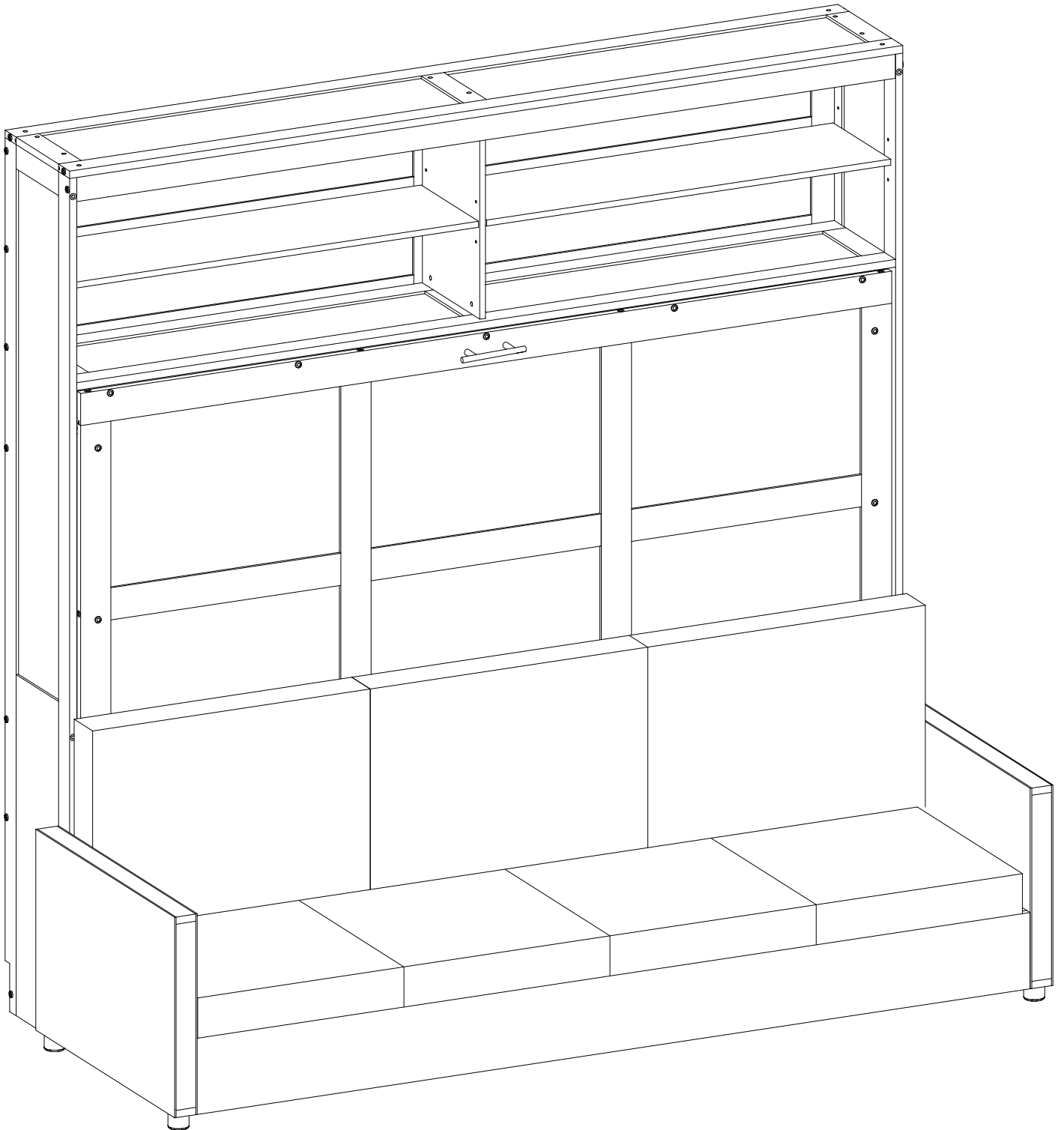


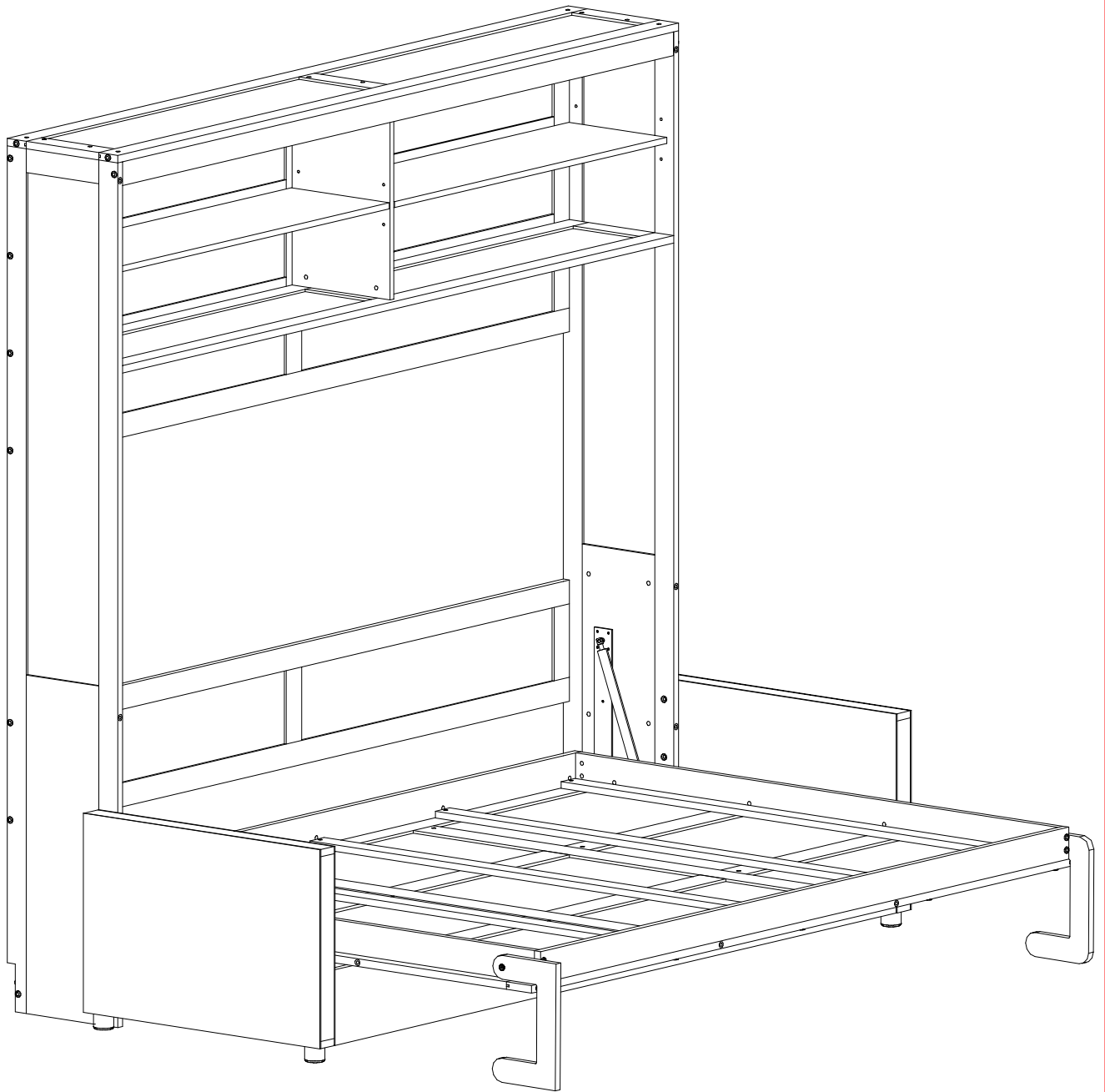
ASSEMBLY INSTRUCTION

INSTRUCTIONS DE MONTAGE



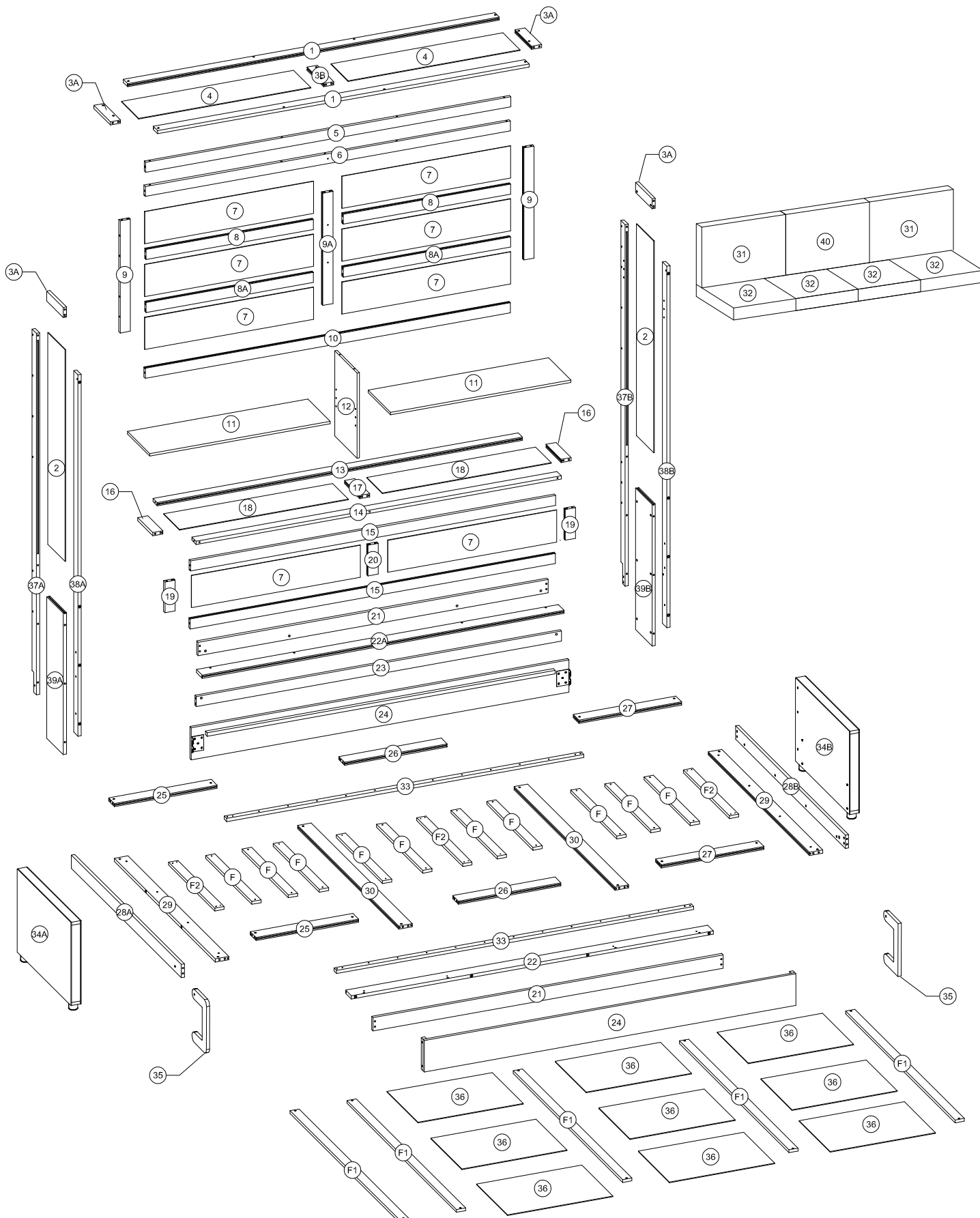
ASSEMBLY INSTRUCTION

INSTRUCTIONS DE MONTAGE



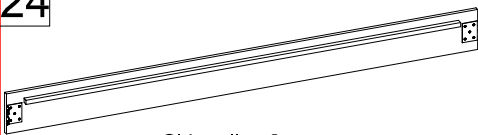

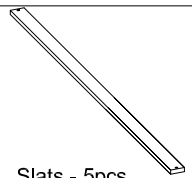

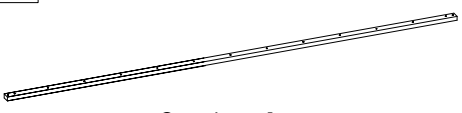
ASSEMBLY INSTRUCTION

INSTRUCTIONS DE MONTAGE



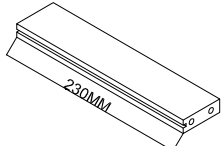
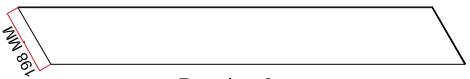
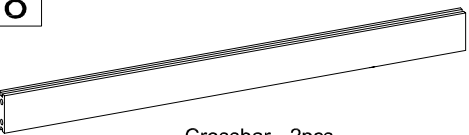
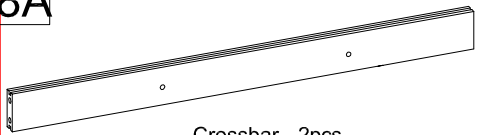
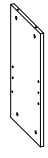
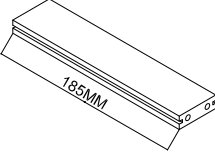
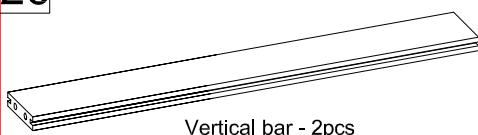
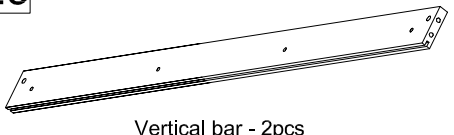
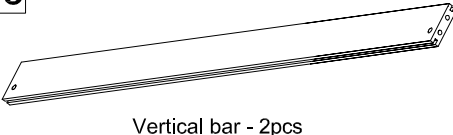
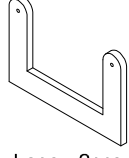
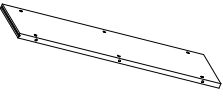
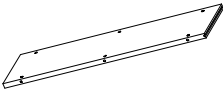
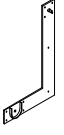
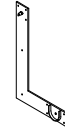
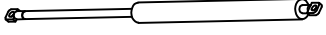

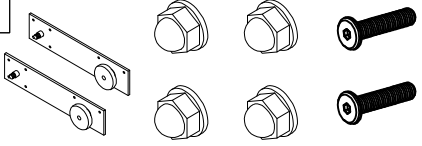
Part List in Box 1

Liste des pièces dans la boîte 1

| | | |
|---|---|---|
| <p>24</p>  <p>Side rails - 2pcs Rails latéraux - 2pièces</p> | <p>F</p>  <p>Slats - 10pcs Lattes - 10pièces</p> | <p>F1</p>  <p>Slats - 5pcs Lattes - 5pièces</p> |
| <p>F2</p>  <p>Slats - 3pcs Lattes - 3pièces</p> | <p>33</p>  <p>Crossbar - 2pcs Barre transversale - 2pièces</p> | |

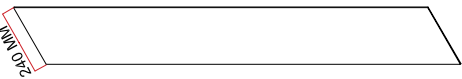
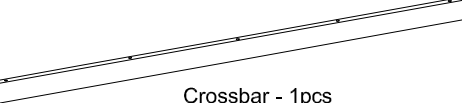
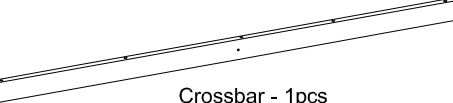

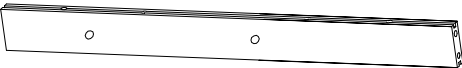

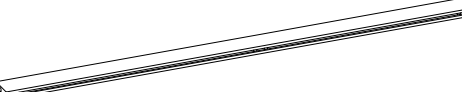
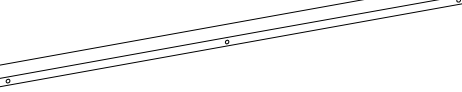
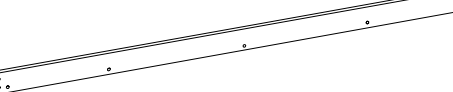
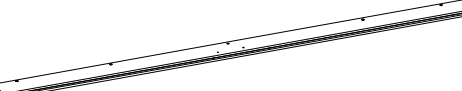



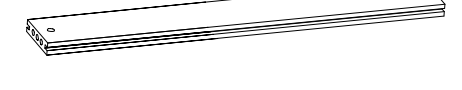
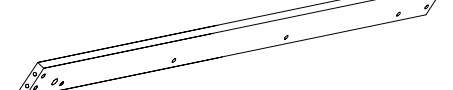
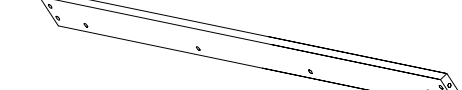




Part List in Box 2

Liste des pièces dans la boîte 2

| | | |
|--|---|---|
| <p>3A</p>  <p>Short bar - 4pcs Barre courte - 4pcs</p> | <p>7</p>  <p>Panels - 8pcs Panneaux - 8pièces</p> | <p>8</p>  <p>Crossbar - 2pcs Barre transversale - 2pièces</p> |
| <p>8A</p>  <p>Crossbar - 2pcs Barre transversale - 2pièces</p> | <p>12</p>  <p>Bulkhead - 1pc Cloison - 1pièces</p> | <p>20</p>  <p>Short bar - 1pc Barre courte - 1pièces</p> |
| <p>26</p>  <p>Vertical bar - 2pcs Barre verticale - 2pièces</p> | <p>29</p>  <p>Vertical bar - 2pcs Barre verticale - 2pièces</p> | <p>30</p>  <p>Vertical bar - 2pcs Barre verticale - 2pièces</p> |
| <p>35</p>  <p>Legs - 2pcs Jambes - 2pièces</p> | <p>39A</p>  <p>Side panels right - 1pcs Panneaux latéraux droit - 1pièces</p> | <p>39B</p>  <p>Side panels left - 1pcs Panneaux latéraux gauche - 1pièces</p> |
| <p>S</p>  <p>Left L 1pcs Gauche L 1pièces</p> | <p>I</p>  <p>Right L 1pcs Droite L 1pièces</p> | <p>N</p>  <p>Piston 600N 2pcs Piston 600N 2pièces</p> |
| <p>Y</p>  <p>Carpet Fabric 1pc Tissu de tapis 1pièce</p> | | |
| <p>L</p>  <p>Steel 1set Acier 1 jeu</p> | | |


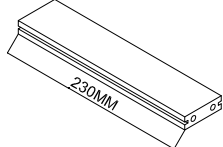
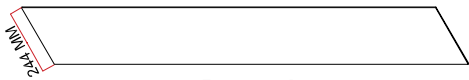
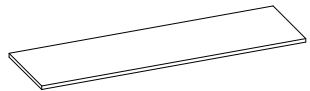
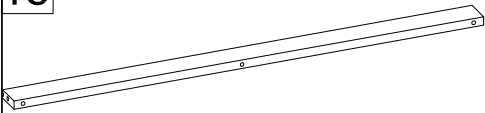
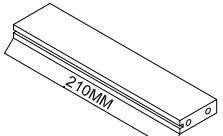
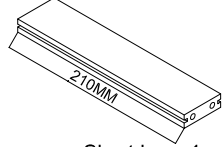
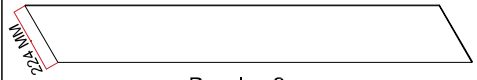
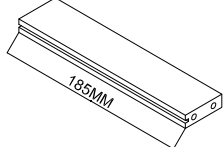
Part List in Box 3

Liste des pièces dans la boîte 3

| | | |
|--|---|---|
| <p>2</p>  <p>2x111.0x2 Panels - 2pcs Panneaux - 2pièces</p> | <p>5</p>  <p>Crossbar - 1pcs Barre transversale - 1pièces</p> | <p>6</p>  <p>Crossbar - 1pcs Barre transversale - 1pièces</p> |
| <p>9</p>  <p>Crossbar - 2pcs Barre transversale - 2pièces</p> | <p>9A</p>  <p>Crossbar - 1pcs Barre transversale - 1pièces</p> | <p>10</p>  <p>Crossbar - 1pcs Barre transversale - 1pièces</p> |
| <p>13</p>  <p>Crossbar - 1pcs Barre transversale - 1pièces</p> | <p>14</p>  <p>Crossbar - 1pcs Barre transversale - 1pièces</p> | <p>21</p>  <p>Crossbar sofa - 2pcs Canapé à barre transversale - 2pièces</p> |
| <p>22A</p>  <p>Crossbar sofa - 1pcs Canapé à barre transversale - 1pcs</p> | <p>22</p>  <p>Crossbar sofa - 1pcs Canapé à barre transversale - 1pcs</p> | <p>23</p>  <p>Crossbar - 1pcs Barre transversale - 1pièces</p> |
| <p>25</p>  <p>Vertical bar - 2pcs Barre verticale - 2pièces</p> | <p>27</p>  <p>Vertical bar - 2pcs Barre verticale - 2pièces</p> | <p>28A</p>  <p>Crossbar sofa - 1pcs Canapé à barre transversale - 1pièces</p> |
| <p>28B</p>  <p>Crossbar sofa - 1pcs Canapé à barre transversale - 1pièces</p> | <p>37A</p>  <p>Back bar - 1pcs Barre arrière - 1pièces</p> | <p>37B</p>  <p>Back bar - 1pcs Barre arrière - 1pièces</p> |
| <p>38A</p>  <p>Front bar - 1pc Barre avant- 1pièces</p> | <p>38B</p>  <p>Front bar - 1pc Barre avant- 1pièces</p> | |

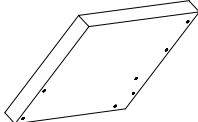
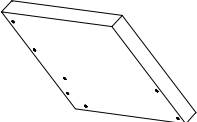
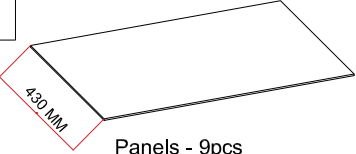
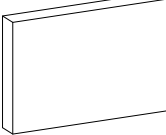
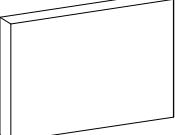
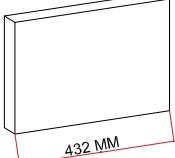
Part List in Box 4

Liste des pièces dans la boîte 4

| | | |
|---|--|--|
| <p>1</p>  <p>Crossbar - 2pcs Barre transversale - 2pièces</p> | <p>3B</p>  <p>Short bar - 1pc Barre courte - 1pièces</p> | <p>4</p>  <p>Panels - 2pcs Panneaux - 2pièces</p> |
| <p>11</p>  <p>Moving Shelves - 2pcs Étagères mobiles - 2pièces</p> | <p>15</p>  <p>Crossbar - 2pcs Barre transversale - 2pièces</p> | <p>16</p>  <p>Short bar - 2pcs Barre courte - 2pièces</p> |
| <p>17</p>  <p>Short bar - 1pc Barre courte - 1pièces</p> | <p>18</p>  <p>Panels - 2pcs Panneaux - 2pièces</p> | <p>19</p>  <p>Short bar - 2pcs Barre courte - 2pièces</p> |


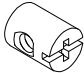

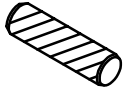
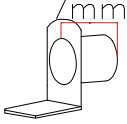

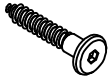


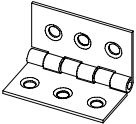


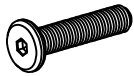
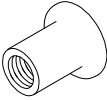
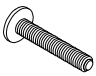
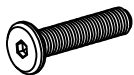

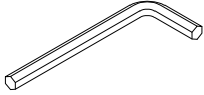
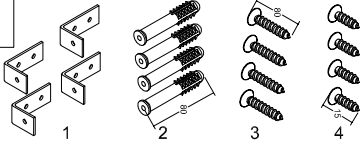
Part List in Box 5

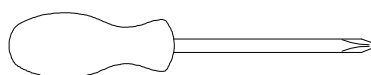
Liste des pièces dans la boîte 5

| | | |
|--|--|--|
| <p>34A</p>  <p>Left arm - 1pcs Bras gauche - 1pièces</p> | <p>34B</p>  <p>Right arm - 1pcs Bras droit - 1pièces</p> | <p>36</p>  <p>Panels - 9pcs Panneaux - 9pièces</p> |
| <p>31</p>  <p>Seat cushions - 2pcs Coussins de siège - 2pièces</p> | <p>32</p>  <p>Seat cushions - 4pcs Coussins de siège - 4pièces</p> | <p>40</p>  <p>Seat cushions - 1pcs Coussins de siège - 1pièces</p> |

Hardware List in Box 2

Liste du matériel dans la boîte 2

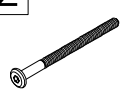
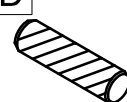
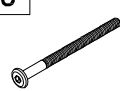
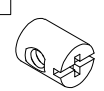
| | | |
|--|--|---|
| <p>A</p>  <p>1/4" x 100mm Hex-Head bolts 16pcs Boulons à tête hexagonale 1/4" x 100 mm 16 pièces</p> | <p>B</p>  <p>Ø10 x 12mm Horizontal -Hole bolts 114pcs Boulons à trou horizontal Ø10 x 12mm 114pièces</p> | <p>C</p>  <p>1/4" x 50mm Hex-Head bolts 64pcs Boulons à tête hexagonale 1/4" x 50 mm 64pièces</p> |
| <p>D</p>  <p>Ø8 x 30 mm Wood dowel 82pcs Cheville en bois Ø8 x 30 mm 82pcs</p> | <p>E</p>  <p>Support Pin 8pcs Broche de support 8pièces</p> | <p>G</p>  <p>#4 x 15mm Wood Screws 54pcs Vis à bois n° 4 x 15 mm 54pièces</p> |
| <p>H</p>  <p>1/4" x 30mm Wood Screws 4pcs Vis à bois 1/4" x 30mm 4pièces</p> | <p>J</p>  <p>1/4" x 90mm Hex-Head bolts 38pcs Boulons à tête hexagonale 1/4" x 90 mm 38pièces</p> | <p>K</p>  <p>#4 x 30 mm Wood Screws 42pcs Vis à bois n° 4 x 30 mm 42pièces</p> |
| <p>X</p>  <p>Hinge 3pcs Charnière 3pièces</p> | <p>Z</p>  <p>1/4" x 70mm Hex-Head bolts 2pcs Boulons à tête hexagonale 1/4" x 70mm 2pièces</p> | <p>M</p>  <p>Holder 1pcs Support 1pièces</p> |
| <p>O</p>  <p>1/4" x 25mm Hex-Head bolts 2pcs Boulons à tête hexagonale 1/4" x 25 mm 2 pièces</p> | <p>P</p>  <p>1/4" x 30mm Steeve Nut 2pcs Écrou Steeve 1/4" x 30 mm 2pièces</p> | <p>R</p>  <p>M4 x 25mm Hex-Head bolts 2pcs Boulons à tête hexagonale M4 x 25 mm 2pièces</p> |
| <p>T</p>  <p>1/4" x 20mm Hex-Head bolts 8pcs Boulons à tête hexagonale 1/4" x 20 mm 8pièces</p> | <p>U</p>  <p>Plastic Feet(Ø50x40) 4pcs Pieds en plastique (Ø50x40) 4pièces</p> | <p>V</p>  <p>Allen Key 2pcs Clé Allen 2pièces</p> |
| <p>W</p>  <p>Wall brackets 1set Supports muraux 1 jeu</p> | | |

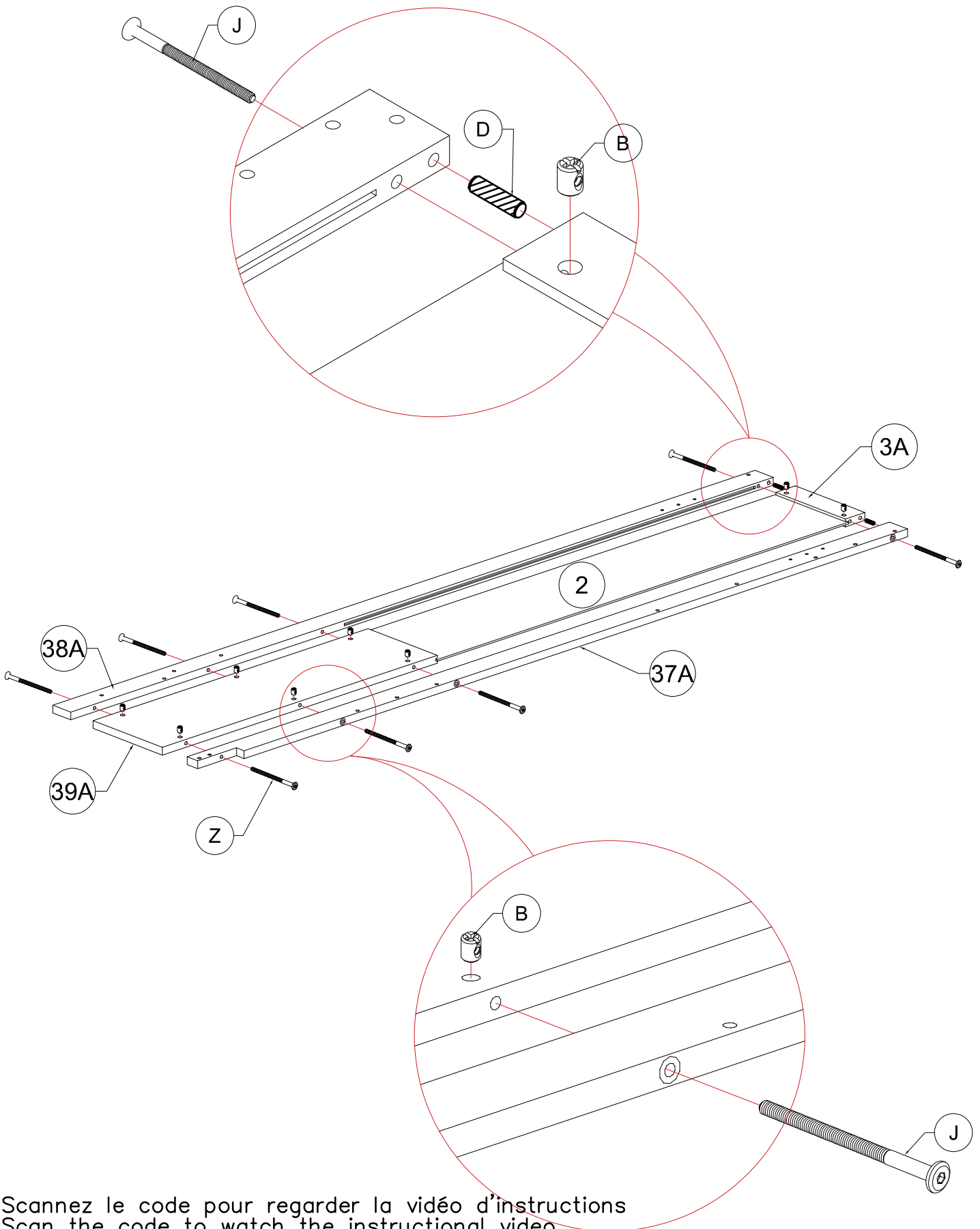


Assembly Tools Required (Not Included)
Outils d'assemblage requis (non inclus)

STEP 1: Following below illustration:

ÉTAPE 1: Illustration ci-dessous :

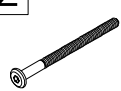
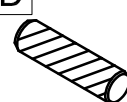
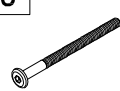
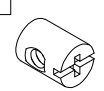
| | | | |
|--|---|---|---|
| Z | D | J | B |
|  |  |  |  |
| 1pcs | 2pcs | 7pcs | 8pcs |

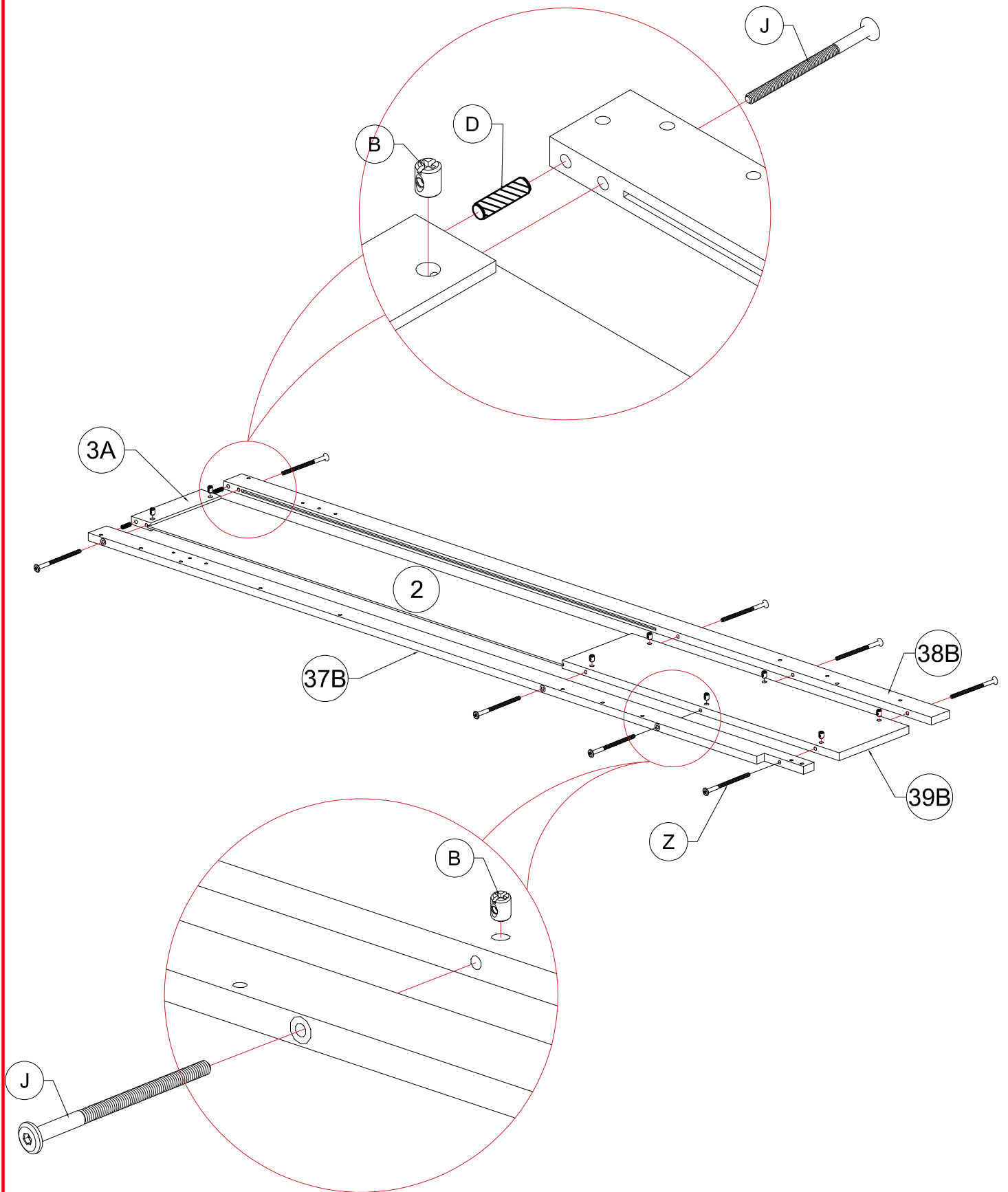


Scannez le code pour regarder la vidéo d'instructions
Scan the code to watch the instructional video

STEP 2: Following below illustration:



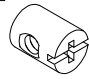
ÉTAPE 2: Illustration ci-dessous :

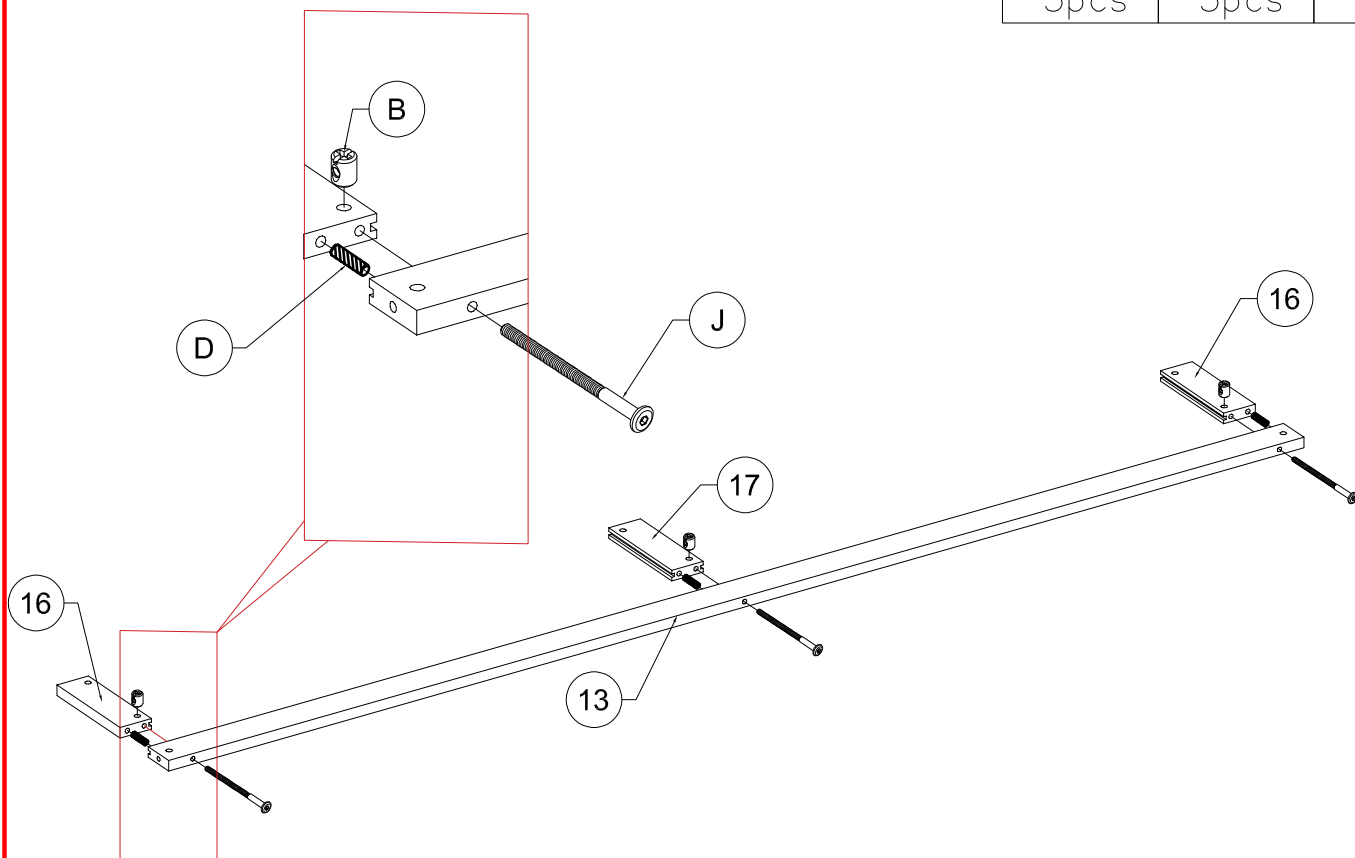
| | | | |
|--|---|---|---|
| Z | D | J | B |
|  |  |  |  |
| 1pcs | 2pcs | 7pcs | 8pcs |



STEP 3.1: Following below illustration:

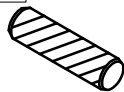

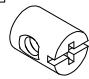
ÉTAPE 3.1: Illustration ci-dessous :

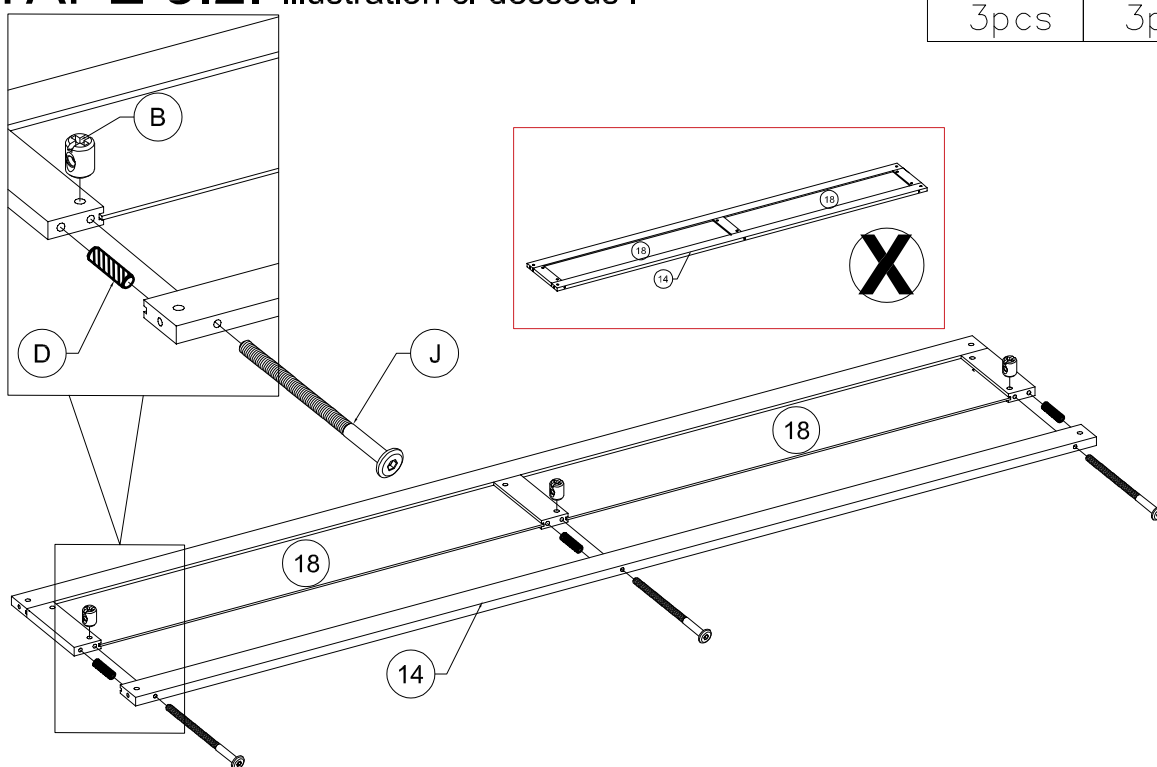
| | | |
|---|---|---|
| D | J | B |
|  |  |  |
| 3pcs | 3pcs | 3pcs |



STEP 3.2: Following below illustration:



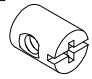
ÉTAPE 3.2: Illustration ci-dessous :

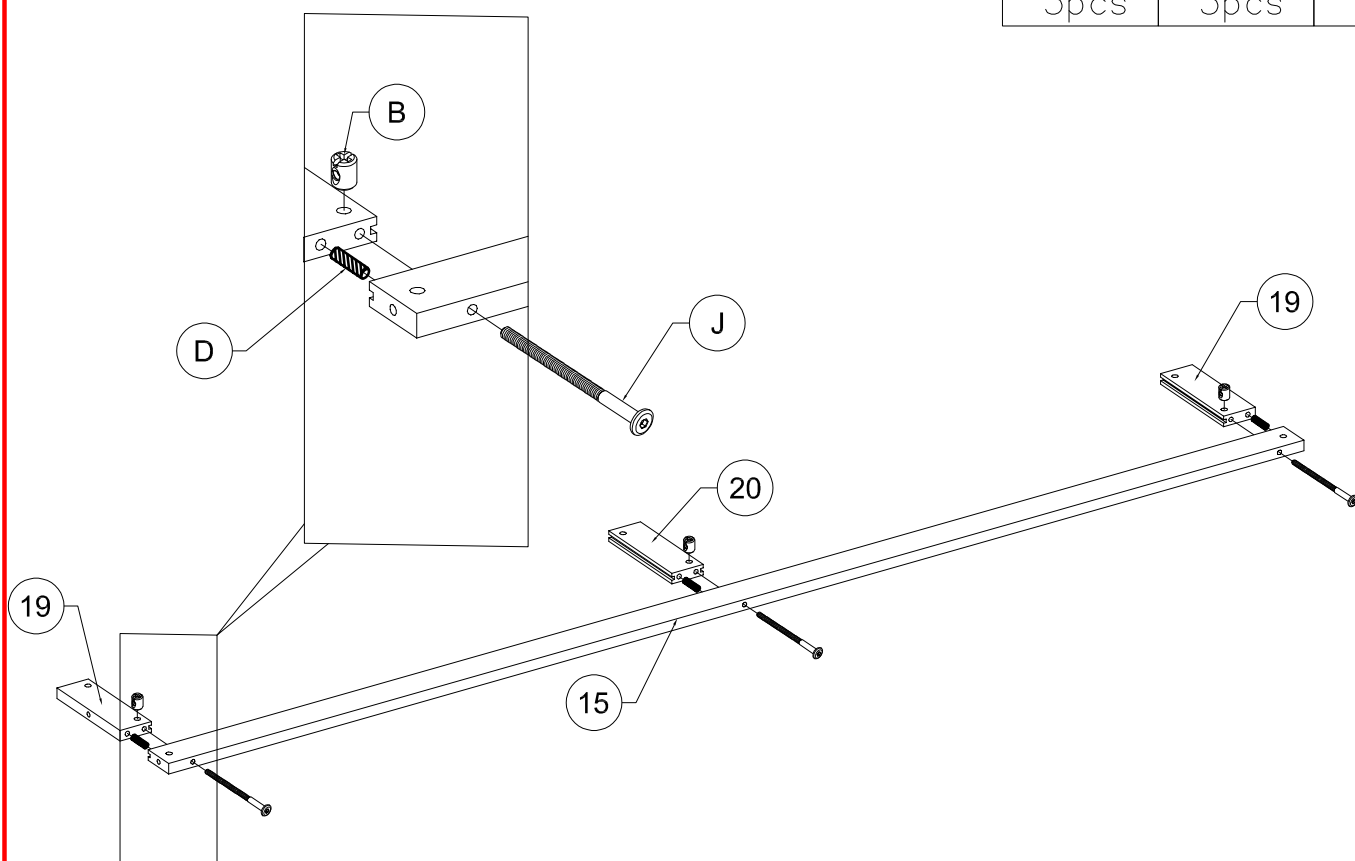
| | | |
|---|---|---|
| D | J | B |
|  |  |  |
| 3pcs | 3pcs | 3pcs |



STEP 4.1: Following below illustration:

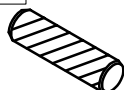

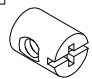
ÉTAPE 4.1: Illustration ci-dessous :

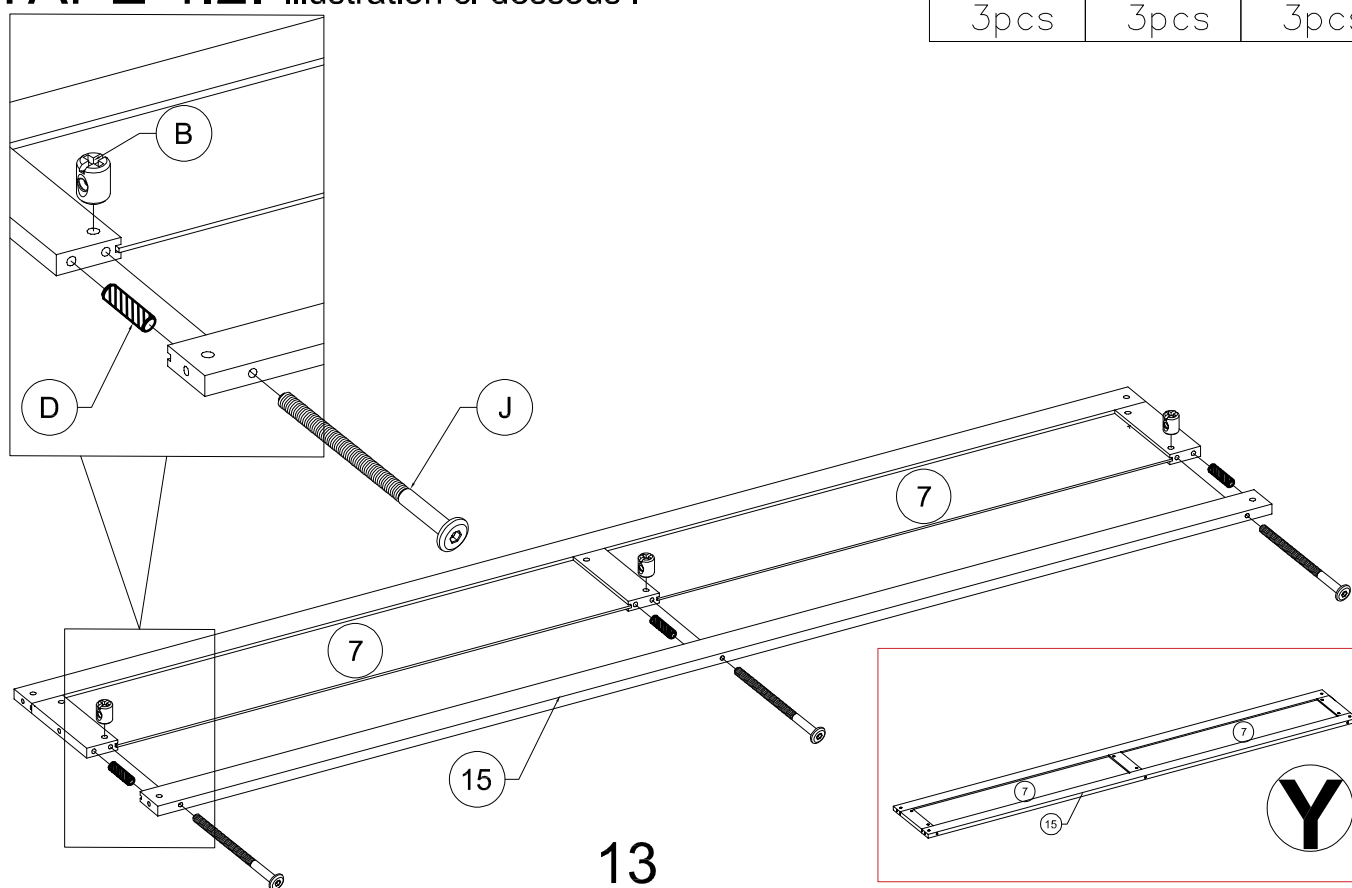
| | | |
|---|---|---|
| D | J | B |
|  |  |  |
| 3pcs | 3pcs | 3pcs |



STEP 4.2: Following below illustration:

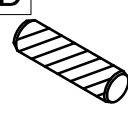

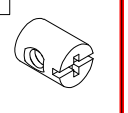
ÉTAPE 4.2: Illustration ci-dessous :

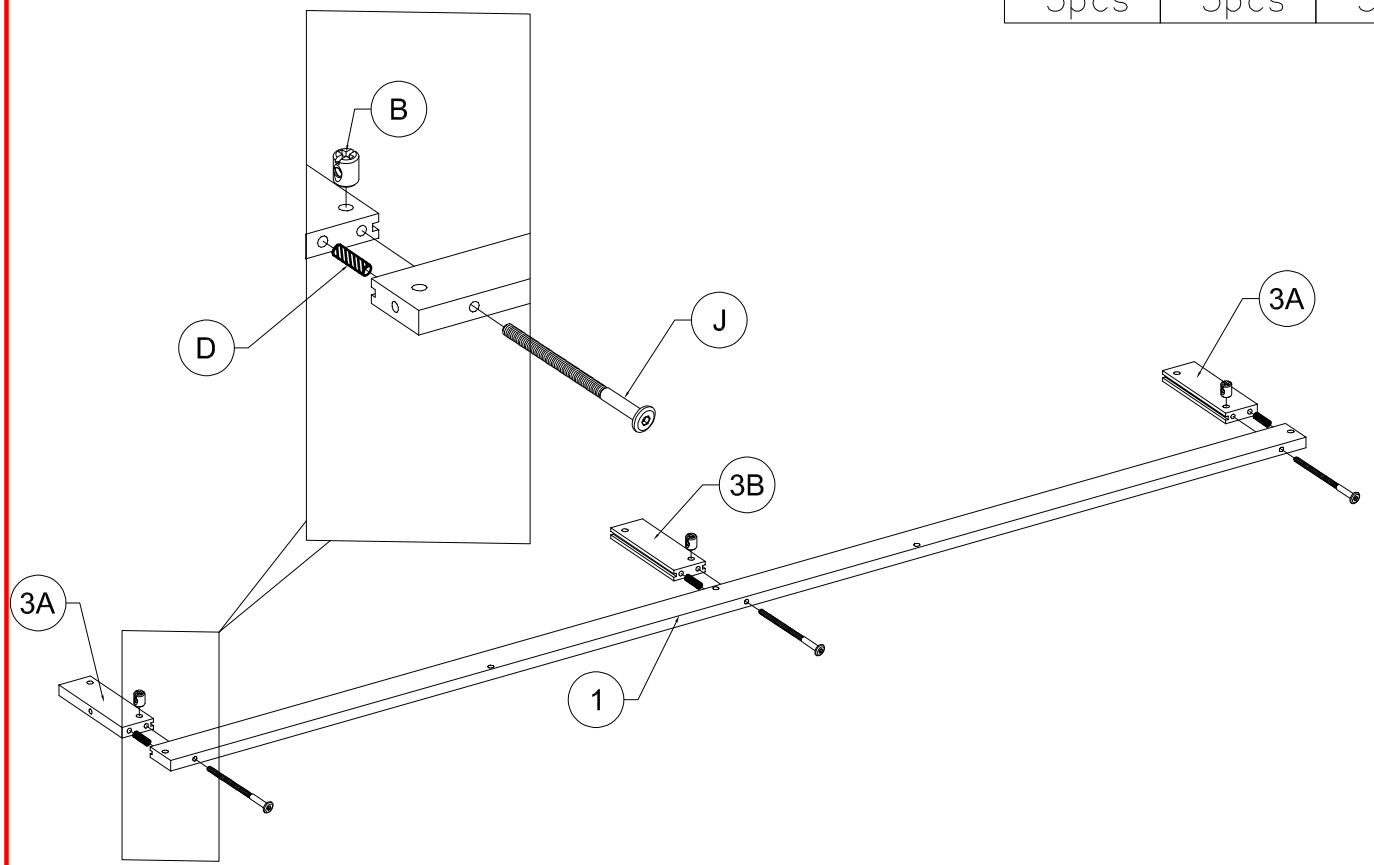
| | | |
|---|---|---|
| D | J | B |
|  |  |  |
| 3pcs | 3pcs | 3pcs |



STEP 5.1: Following below illustration:

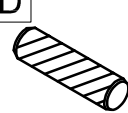

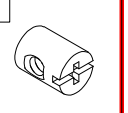
ÉTAPE 5.1: Illustration ci-dessous :

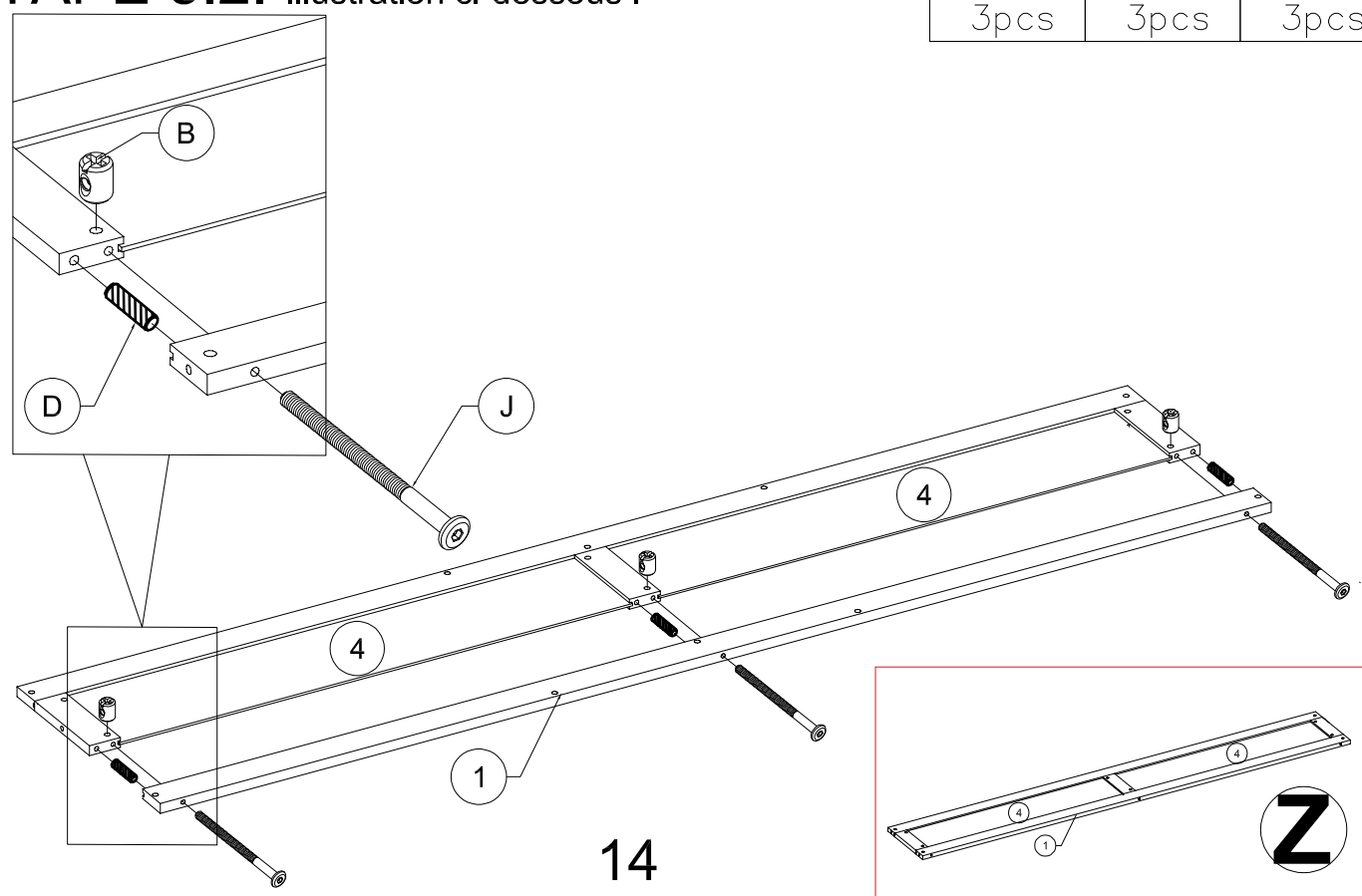
| | | |
|---|---|---|
| D  | J  | B  |
| 3pcs | 3pcs | 3pcs |



STEP 5.2: Following below illustration:

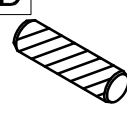

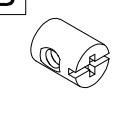
ÉTAPE 5.2: Illustration ci-dessous :

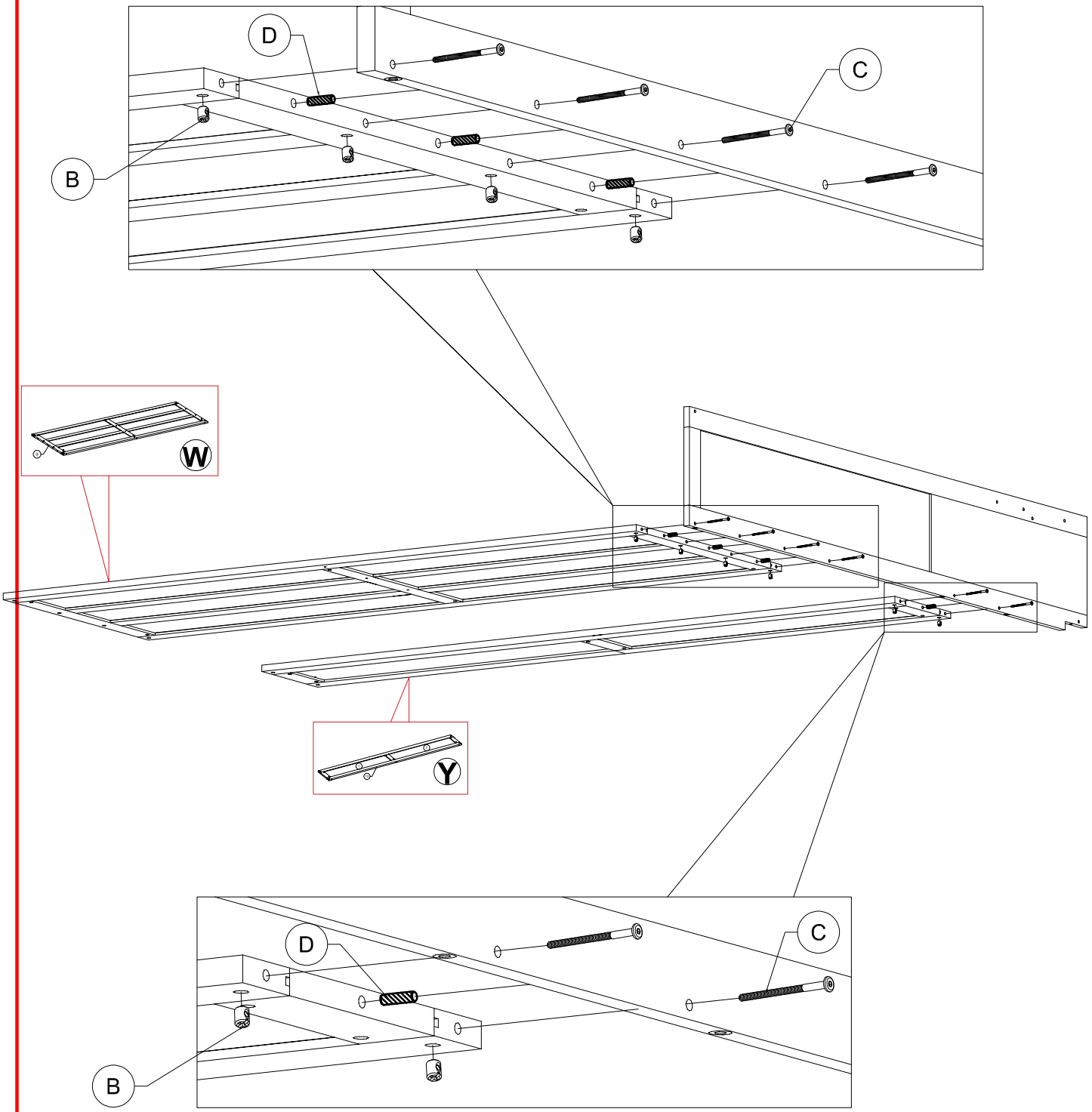
| | | |
|---|---|---|
| D  | J  | B  |
| 3pcs | 3pcs | 3pcs |



STEP 7: Following below illustration:


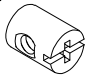
ÉTAPE 7: Illustration ci-dessous :

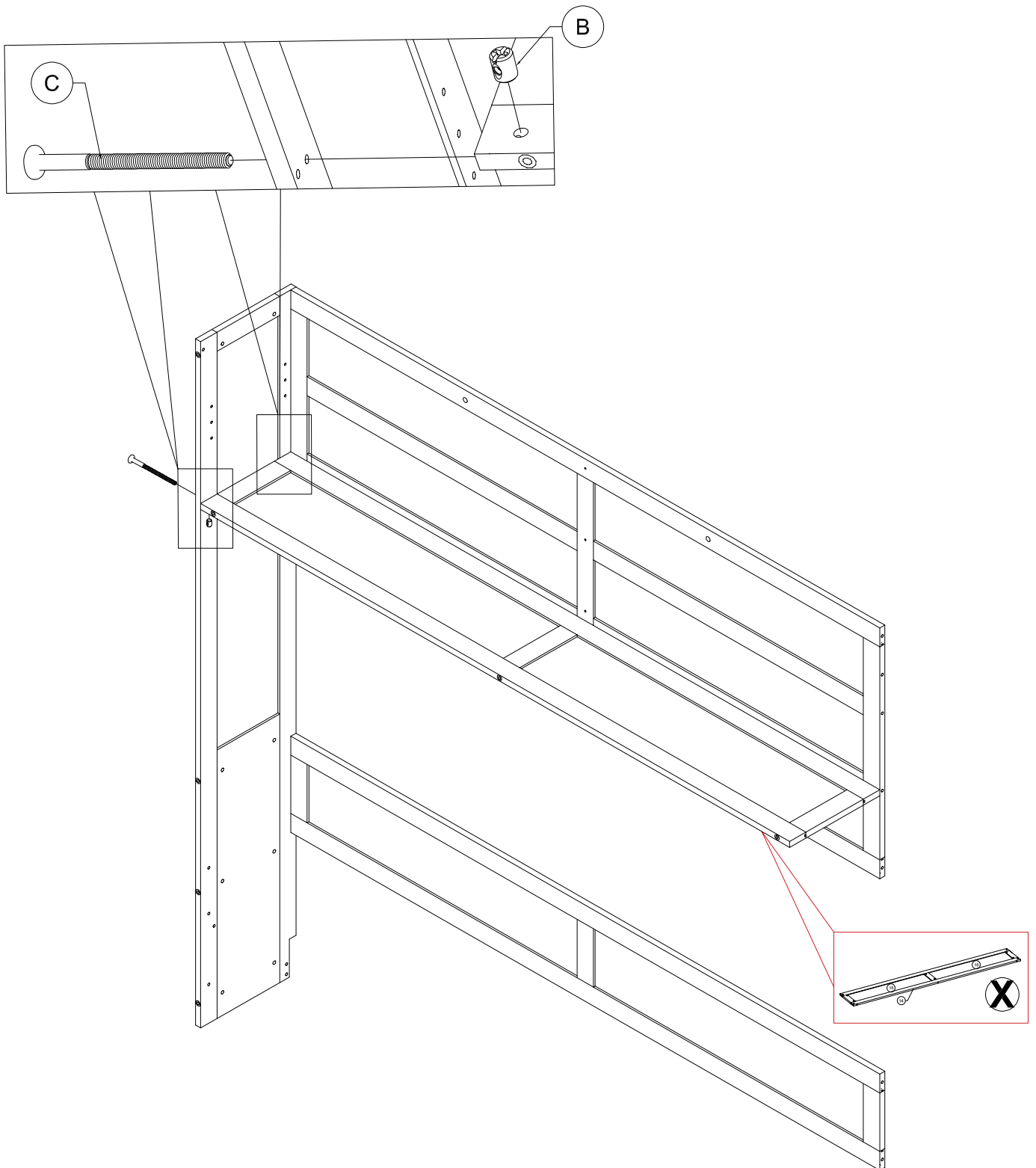
| | | |
|---|---|---|
| D  | C  | B  |
| 4pcs | 6pcs | 6pcs |



STEP 8: Following below illustration:

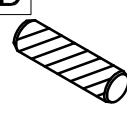

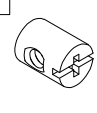
ÉTAPE 8: Illustration ci-dessous :

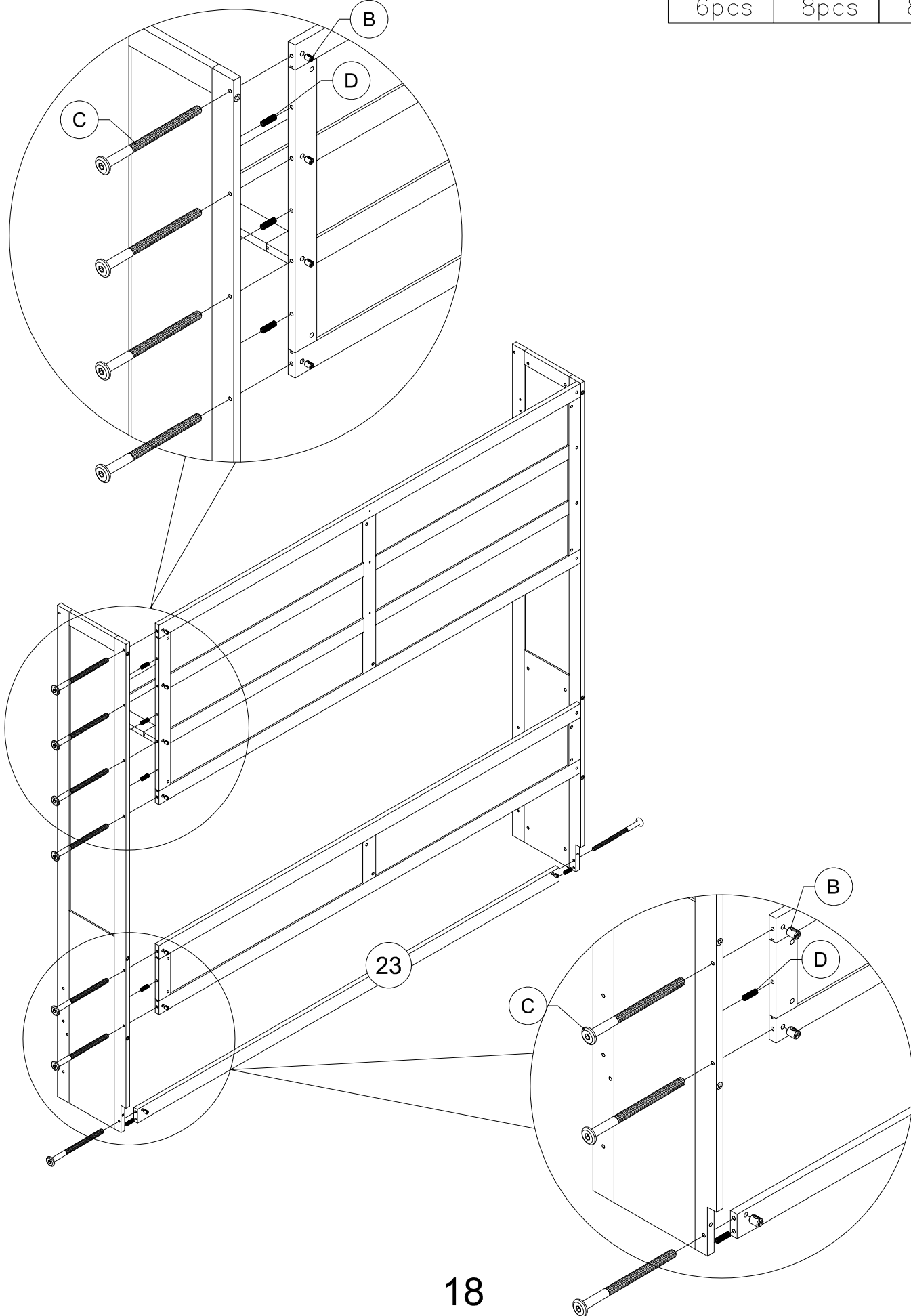
| | |
|---|---|
| C  | B  |
| 2pcs | 2pcs |



STEP 9: Following below illustration:


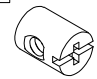
ÉTAPE 9: Illustration ci-dessous :

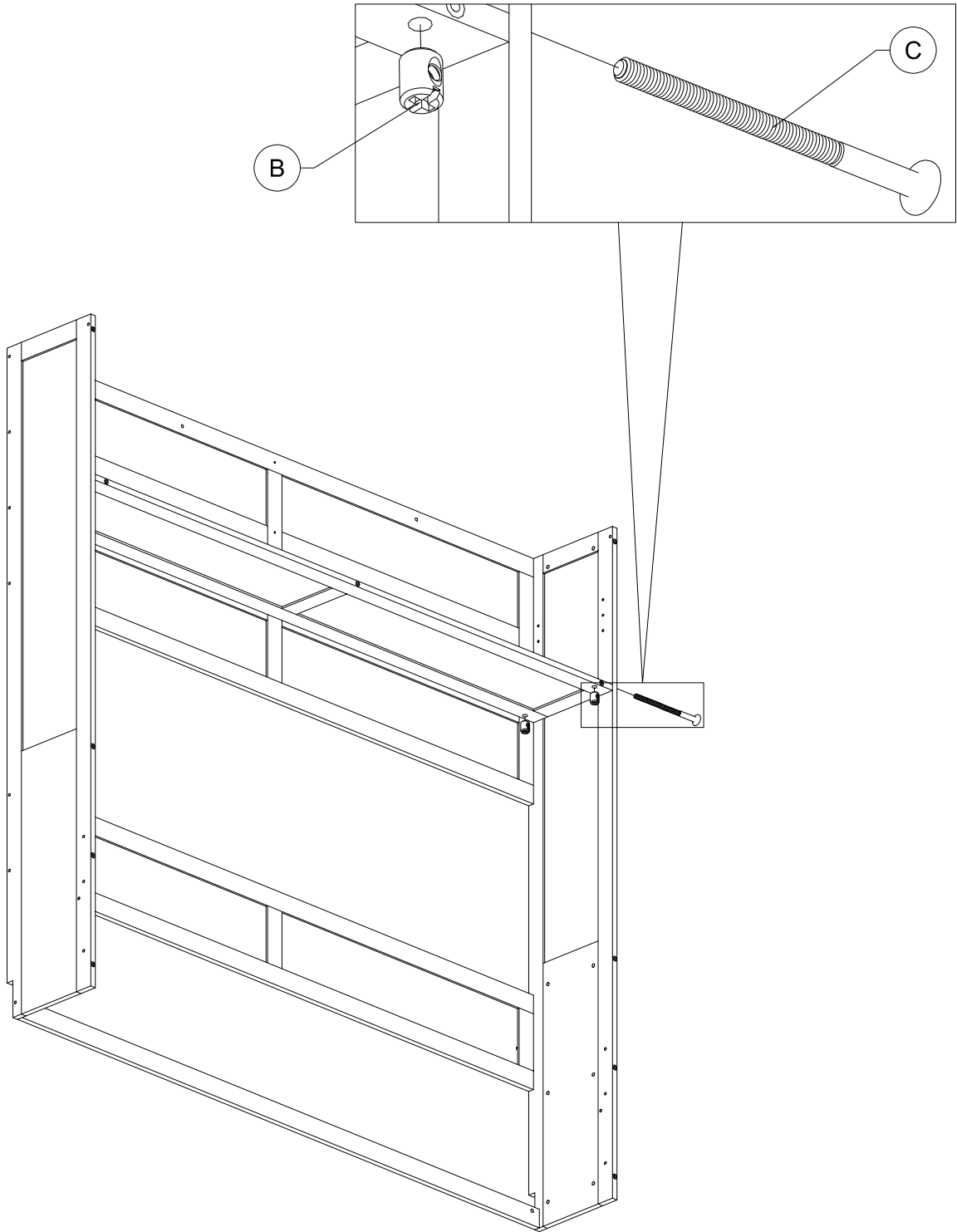
| | | |
|---|---|---|
| D  | C  | B  |
| 6 pcs | 8 pcs | 8 pcs |



STEP 10: Following below illustration:


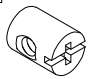
ÉTAPE 10: Illustration ci-dessous :

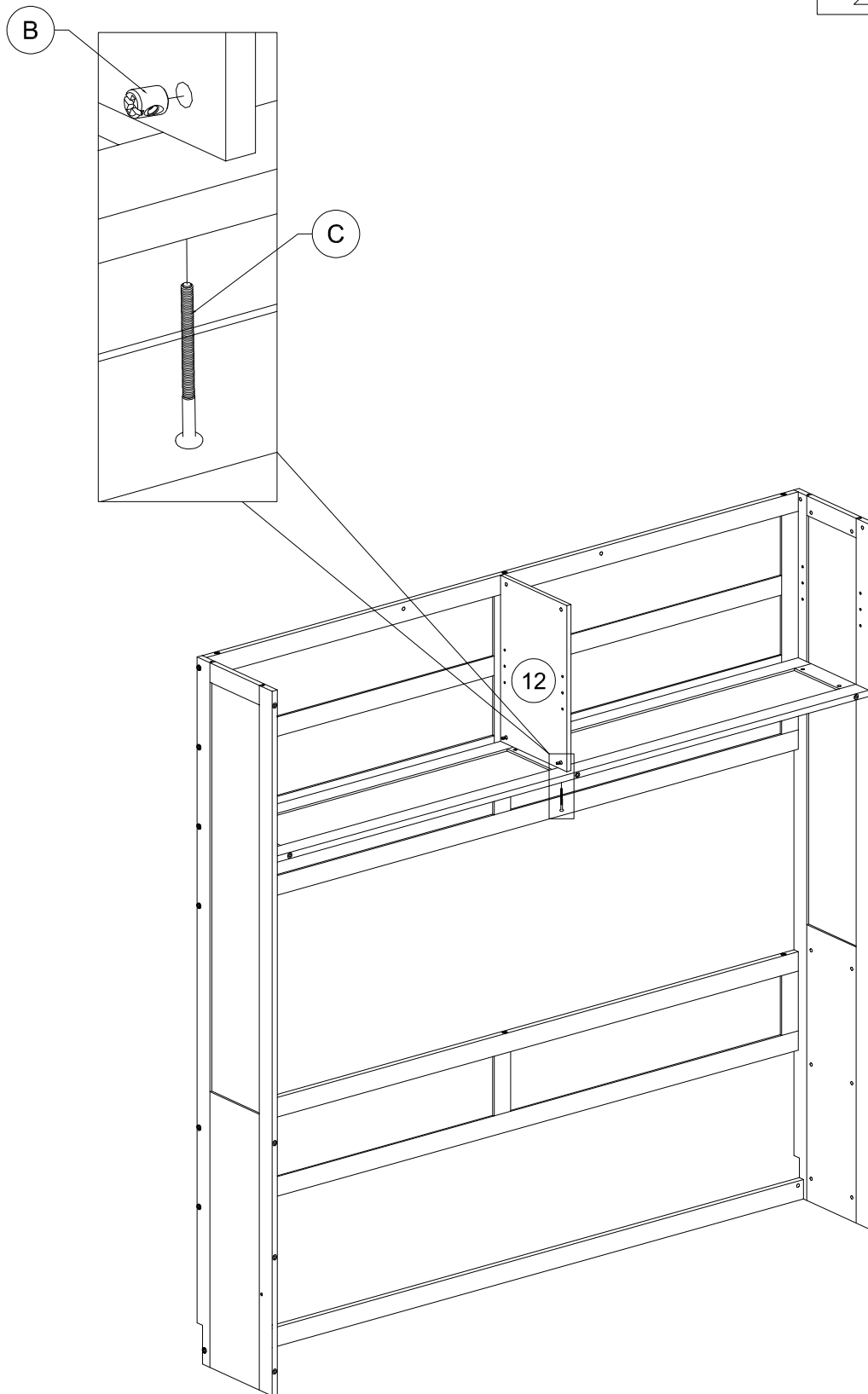
| | |
|---|---|
| C  | B  |
| 2pcs | 2pcs |



STEP 11: Following below illustration:


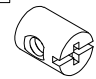
ÉTAPE 11: Illustration ci-dessous :

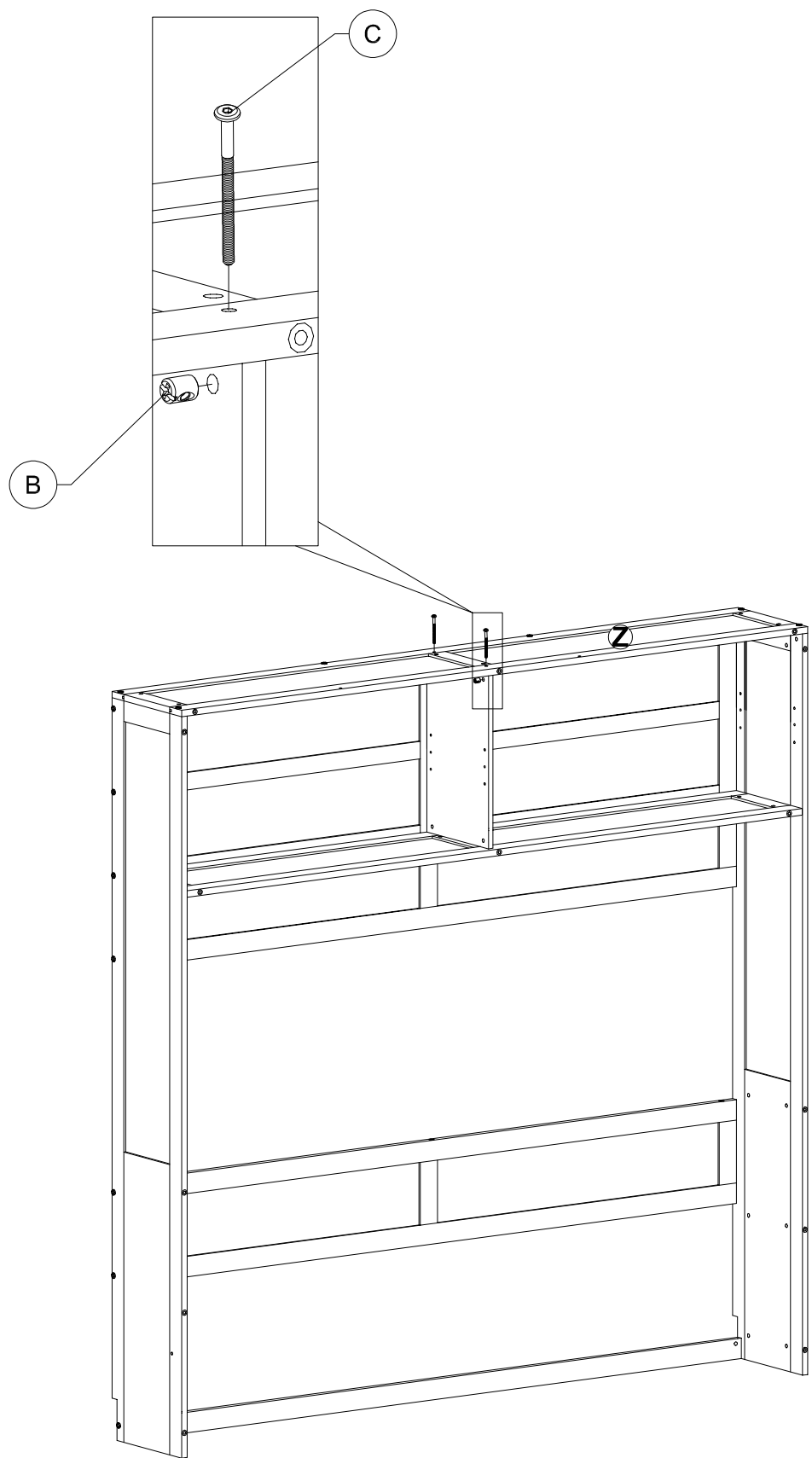
| | |
|---|---|
| C  | B  |
| 2pcs | 2pcs |



STEP 12: Following below illustration:


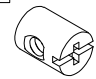
ÉTAPE 12: Illustration ci-dessous :

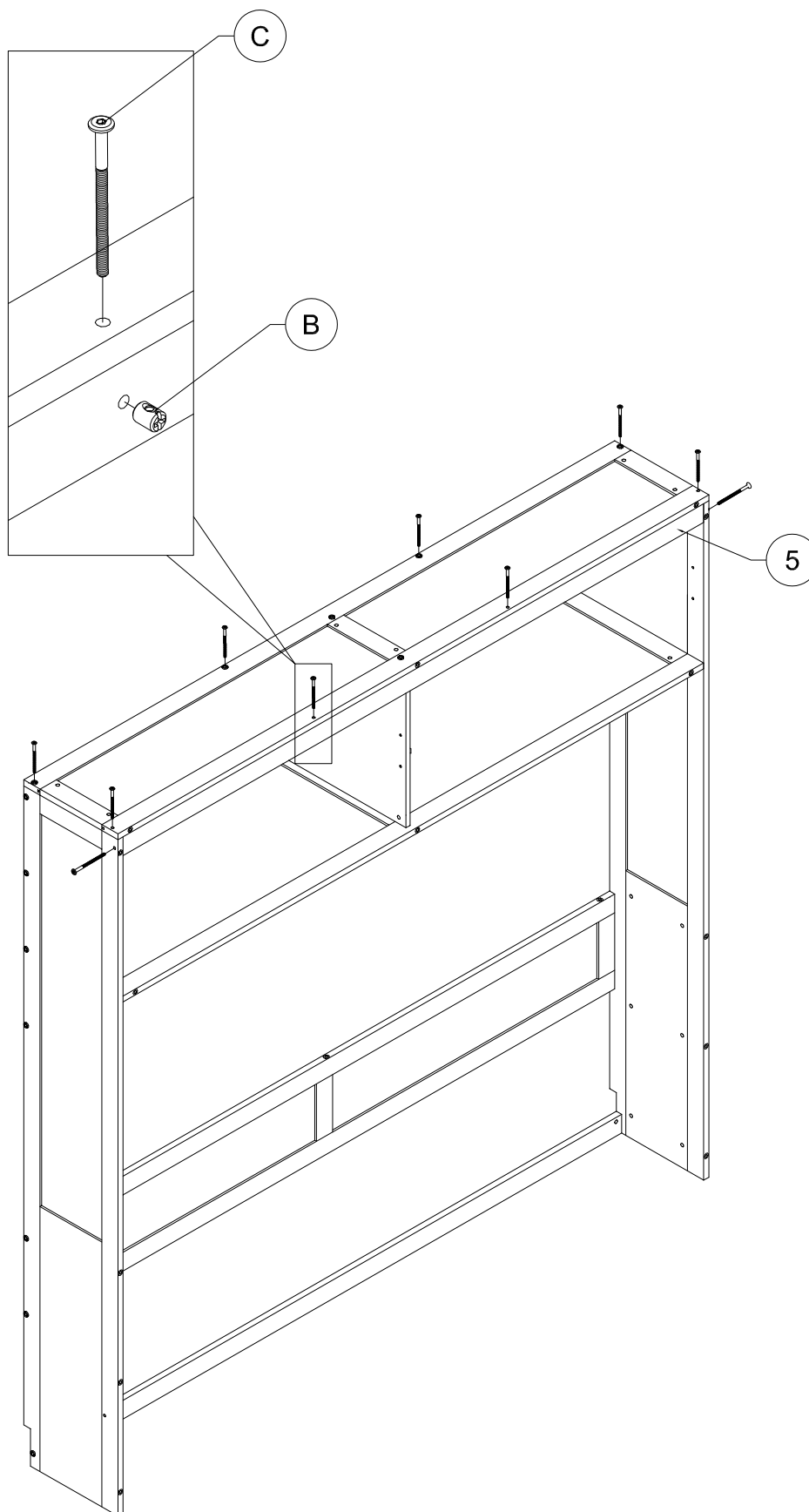
| | |
|---|---|
| C | B |
|  |  |
| 2pcs | 2pcs |



STEP 13: Following below illustration:

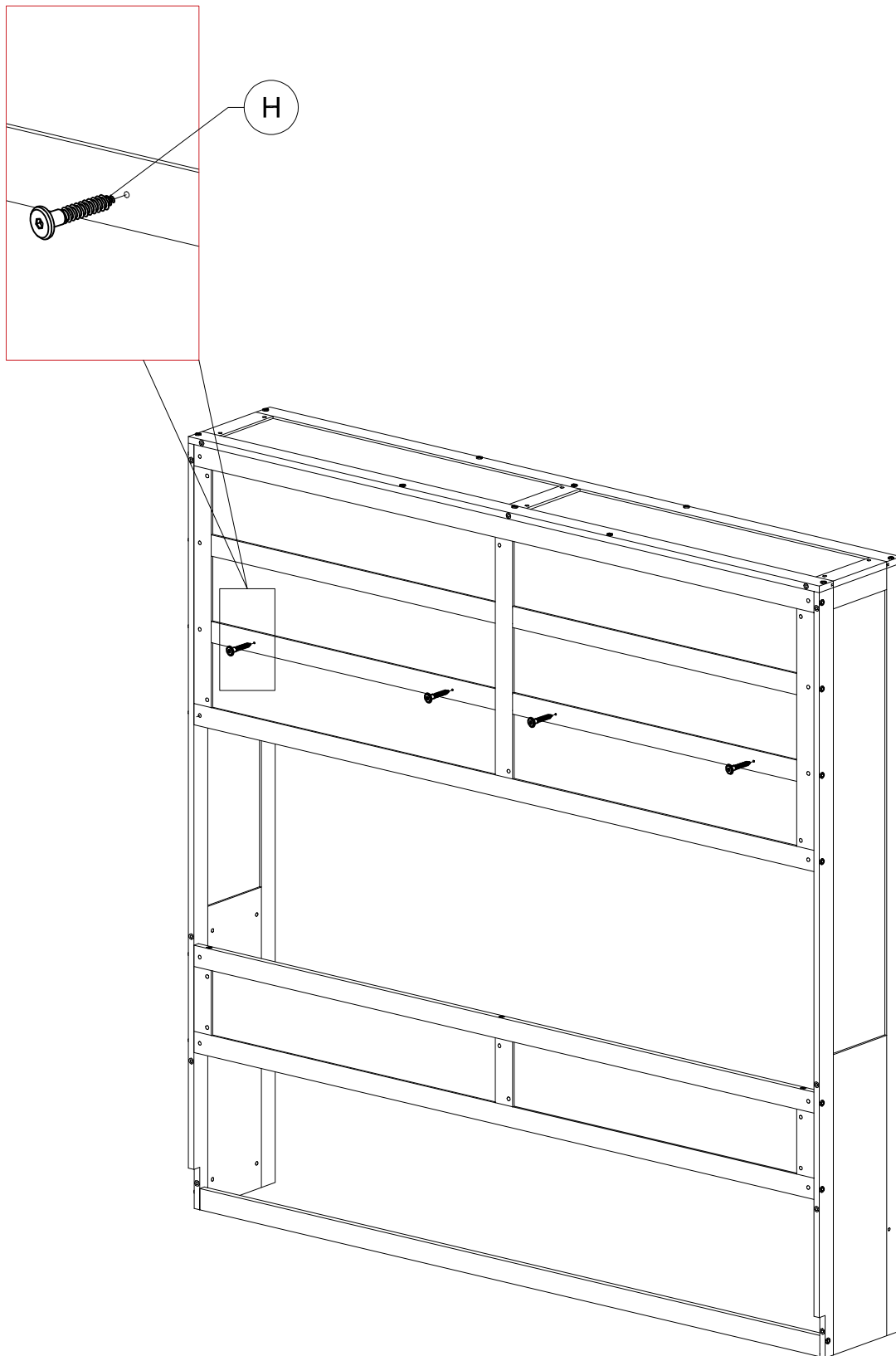
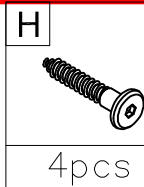
ÉTAPE 13: Illustration ci-dessous :

| | |
|---|---|
| C | B |
|  |  |
| 10pcs | 10pcs |





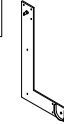
STEP 14: Following below illustration:

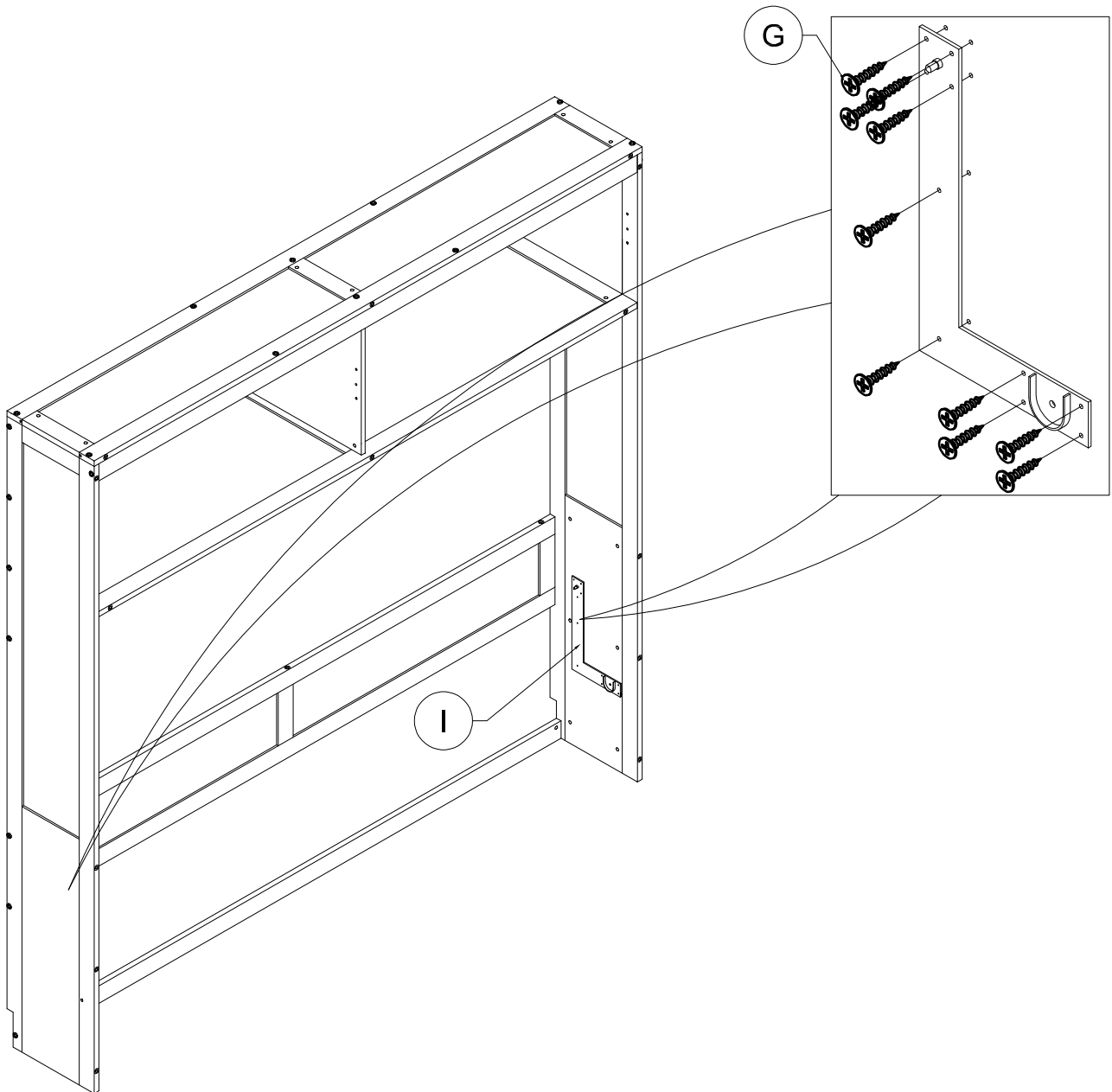
ÉTAPE 14: Illustration ci-dessous :



STEP 15: Following below illustration:

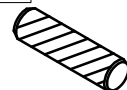

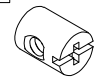
ÉTAPE 15: Illustration ci-dessous :

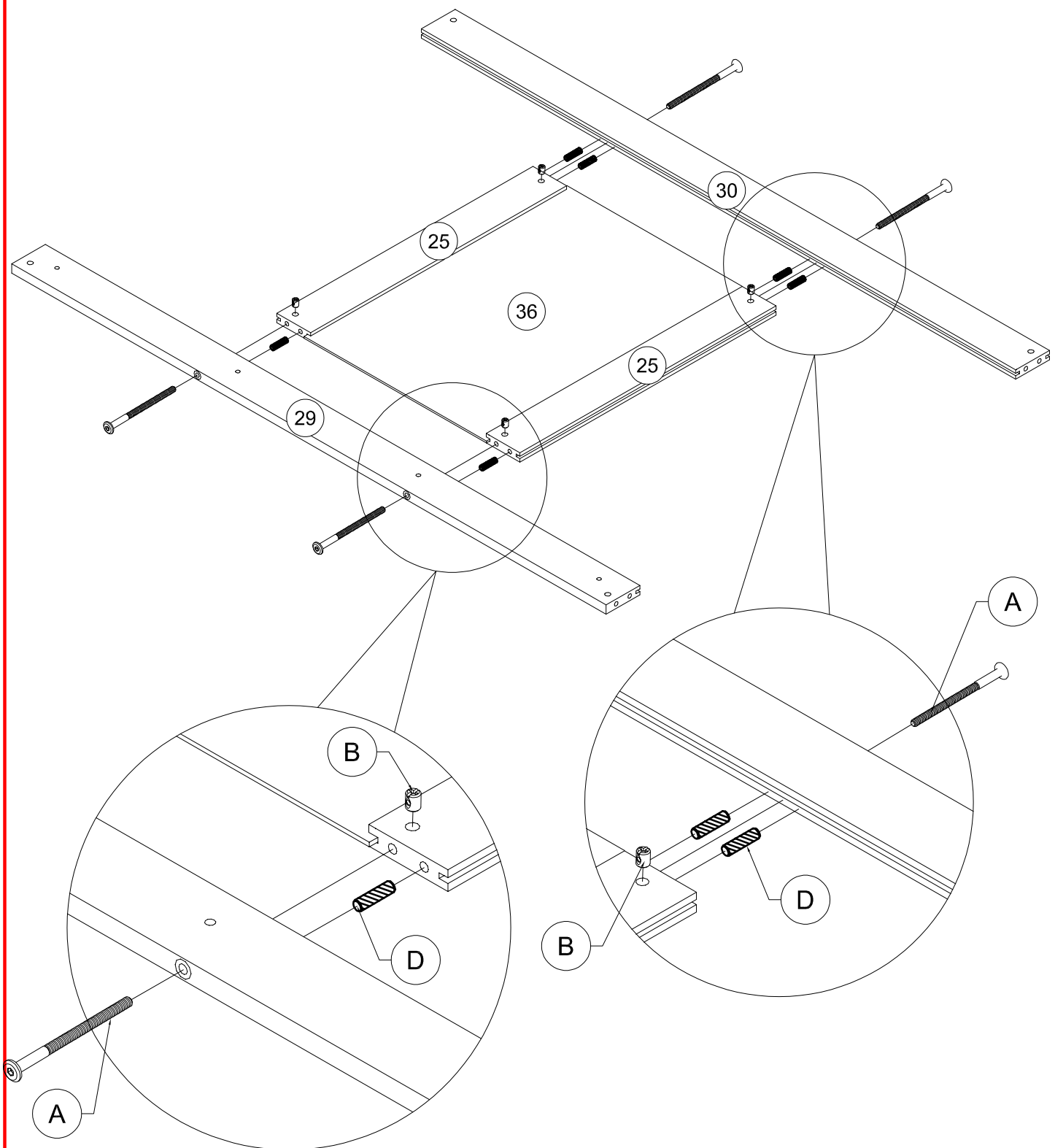
| | | |
|--|--|--|
| G  | S  | I  |
| 20pcs | 1pcs | 1pcs |



STEP 16: Following below illustration:

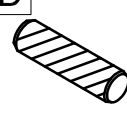

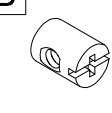
ÉTAPE 16: Illustration ci-dessous :

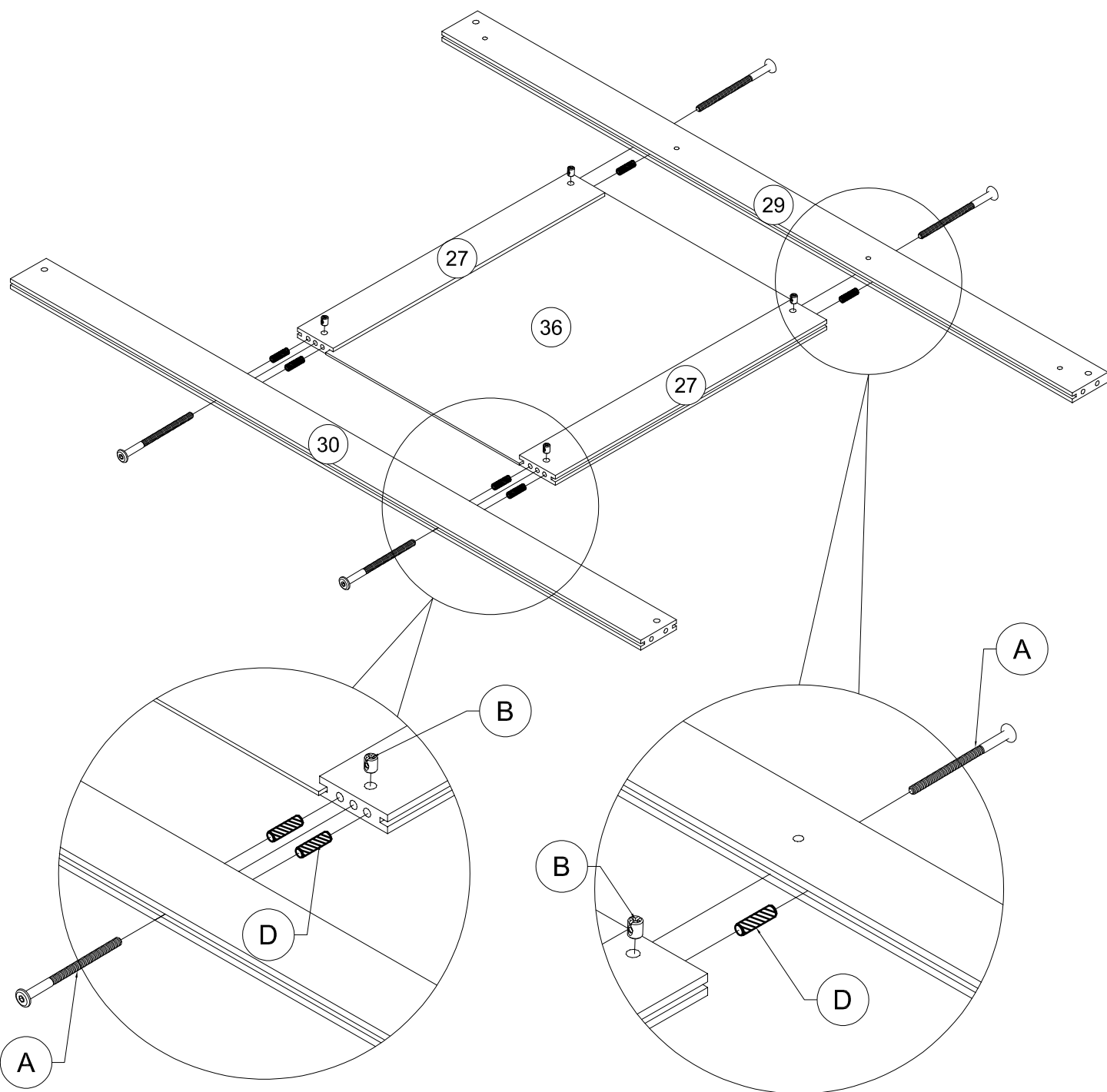
| | | |
|---|---|---|
| D  | A  | B  |
| 6pcs | 4pcs | 4pcs |



STEP 17: Following below illustration:

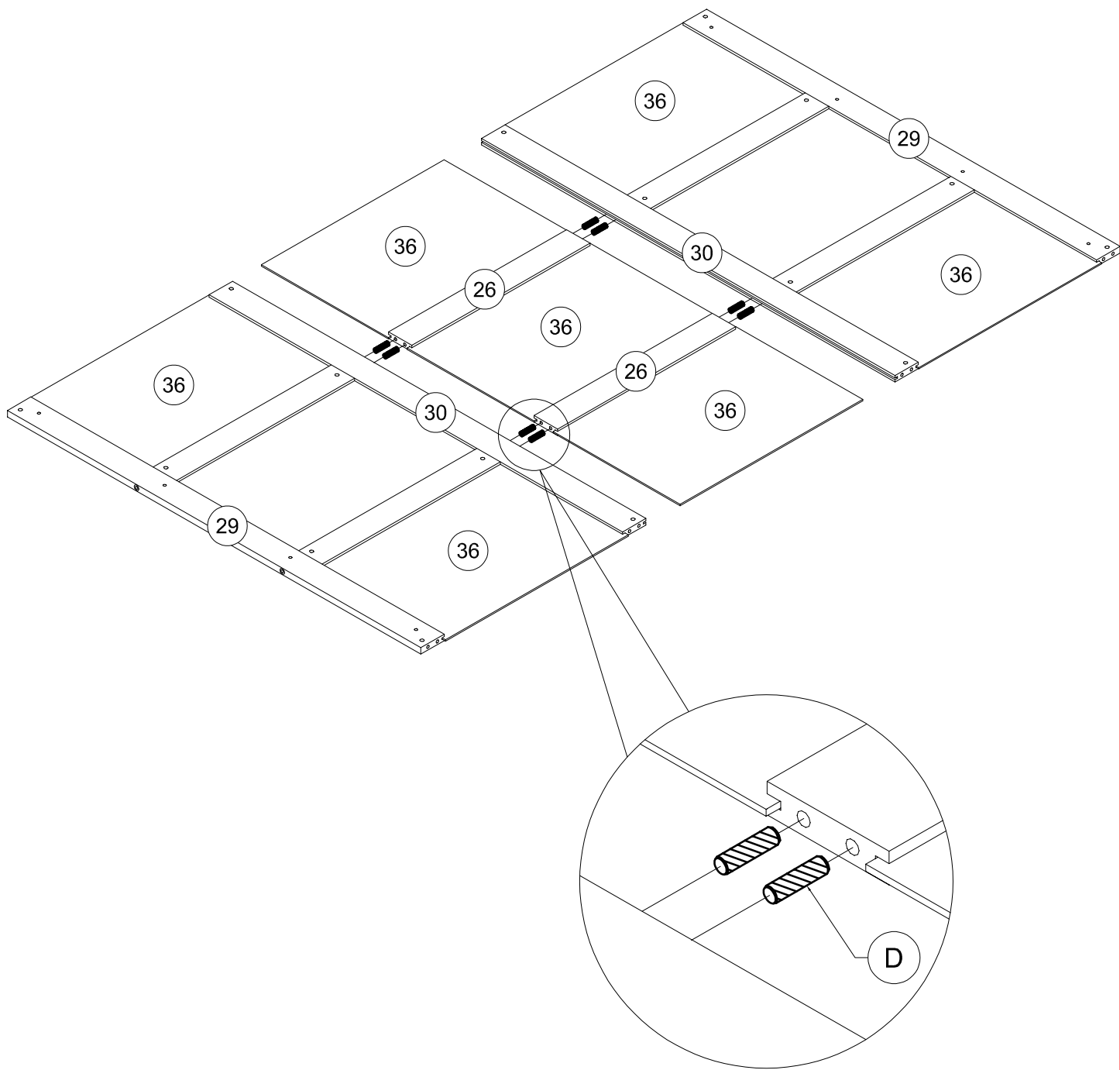
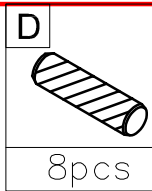
ÉTAPE 17: Illustration ci-dessous :

| | | |
|---|---|---|
| D  | A  | B  |
| 6pcs | 4pcs | 4pcs |



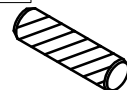

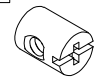
STEP 18: Following below illustration:

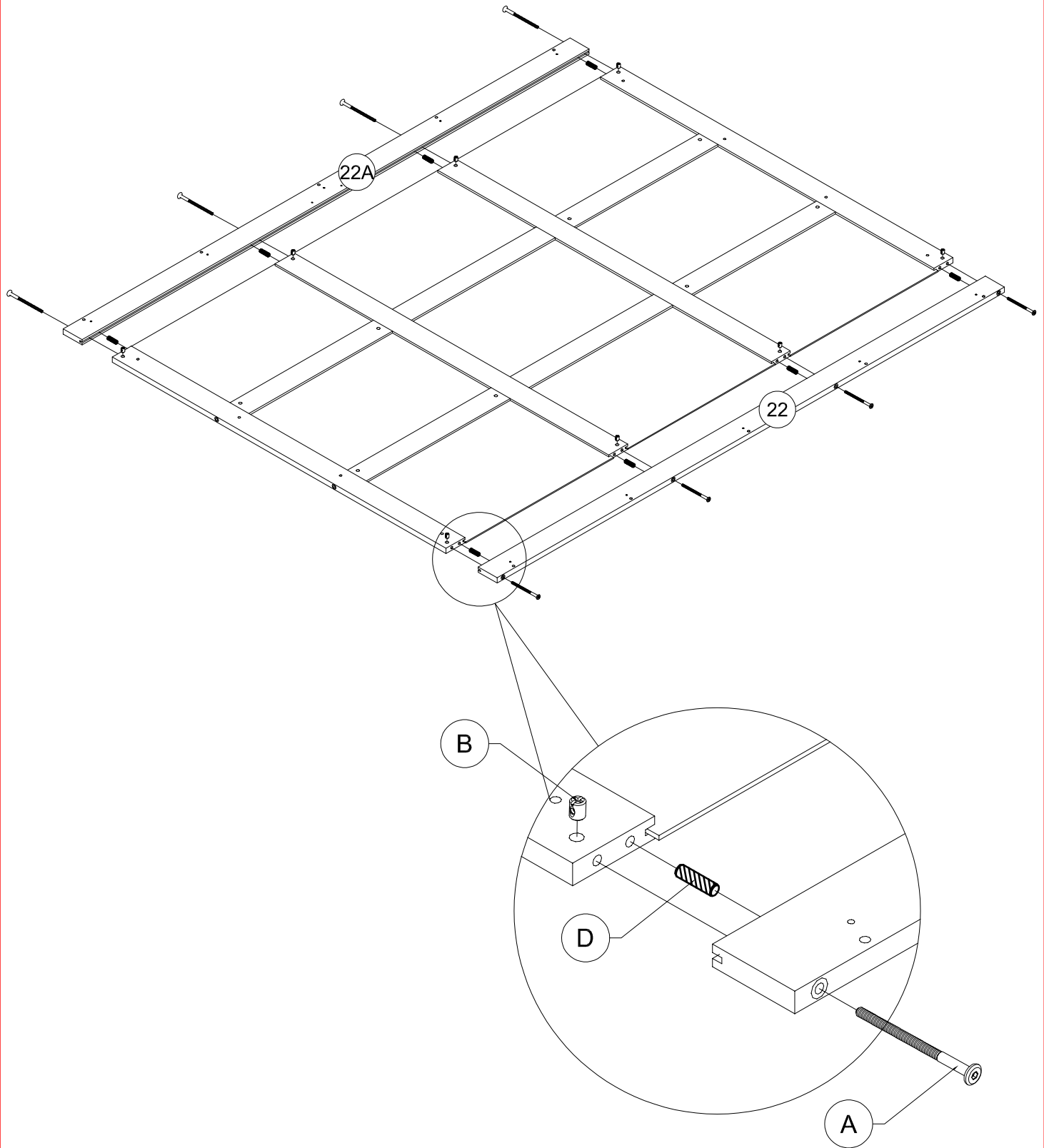
ÉTAPE 18: Illustration ci-dessous :



STEP 19: Following below illustration:


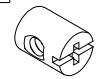
ÉTAPE 19: Illustration ci-dessous :

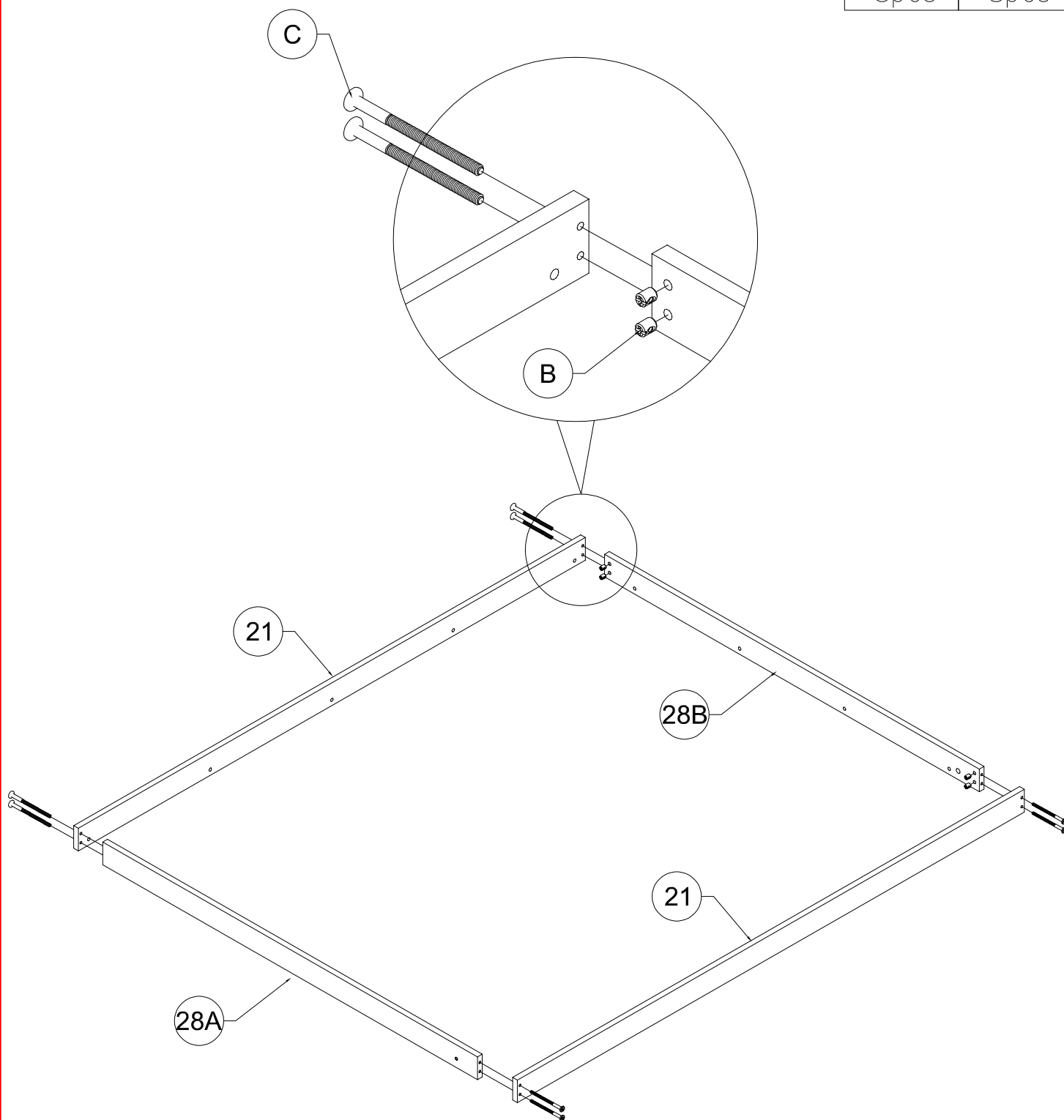
| | | |
|---|---|---|
| D  | A  | B  |
| 8pcs | 8pcs | 8pcs |



STEP 20: Following below illustration:


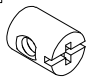
ÉTAPE 20: Illustration ci-dessous :

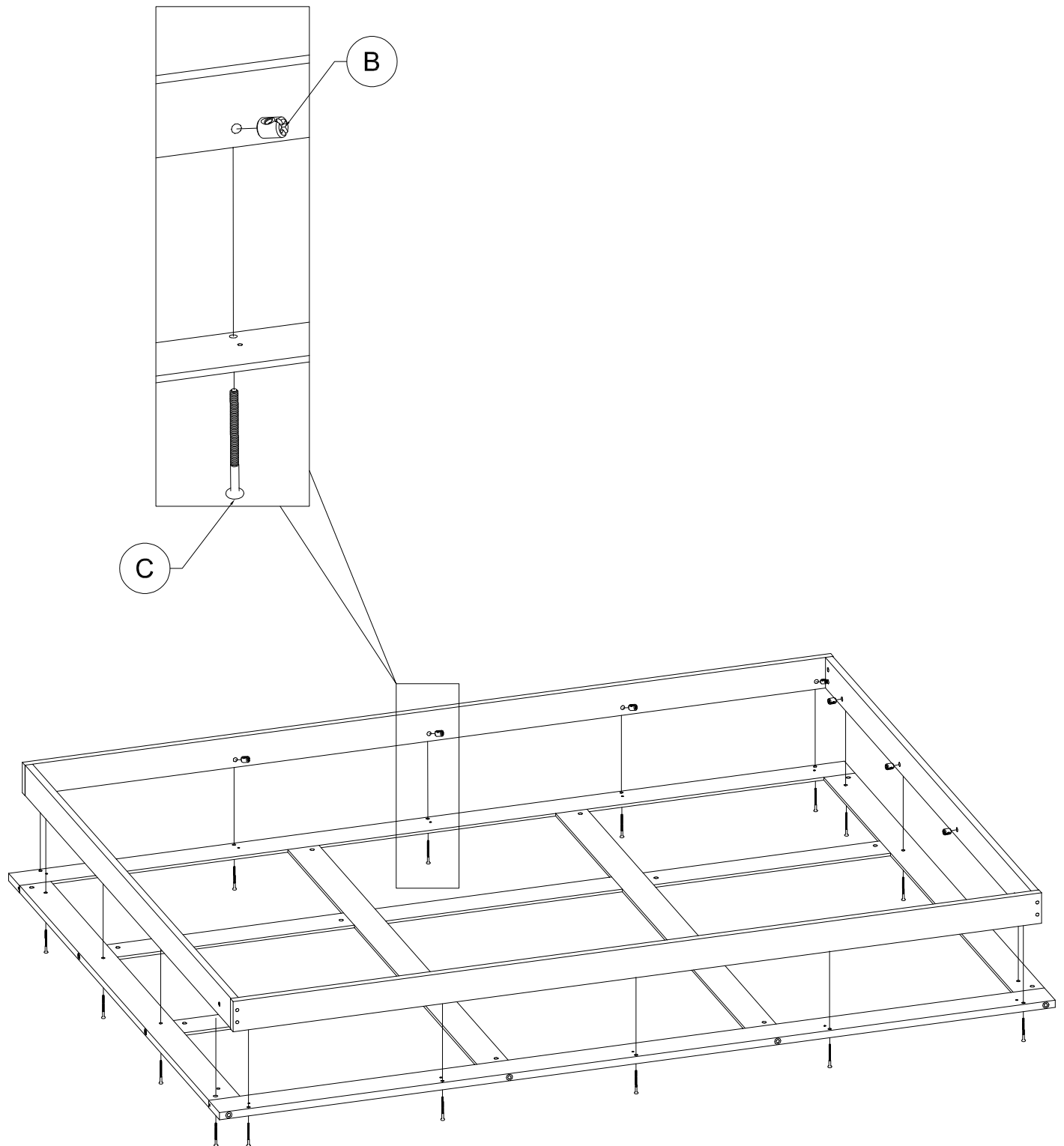
| | |
|---|---|
| C | B |
|  |  |
| 8pcs | 8pcs |



STEP 21: Following below illustration:


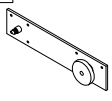

ÉTAPE 21: Illustration ci-dessous :

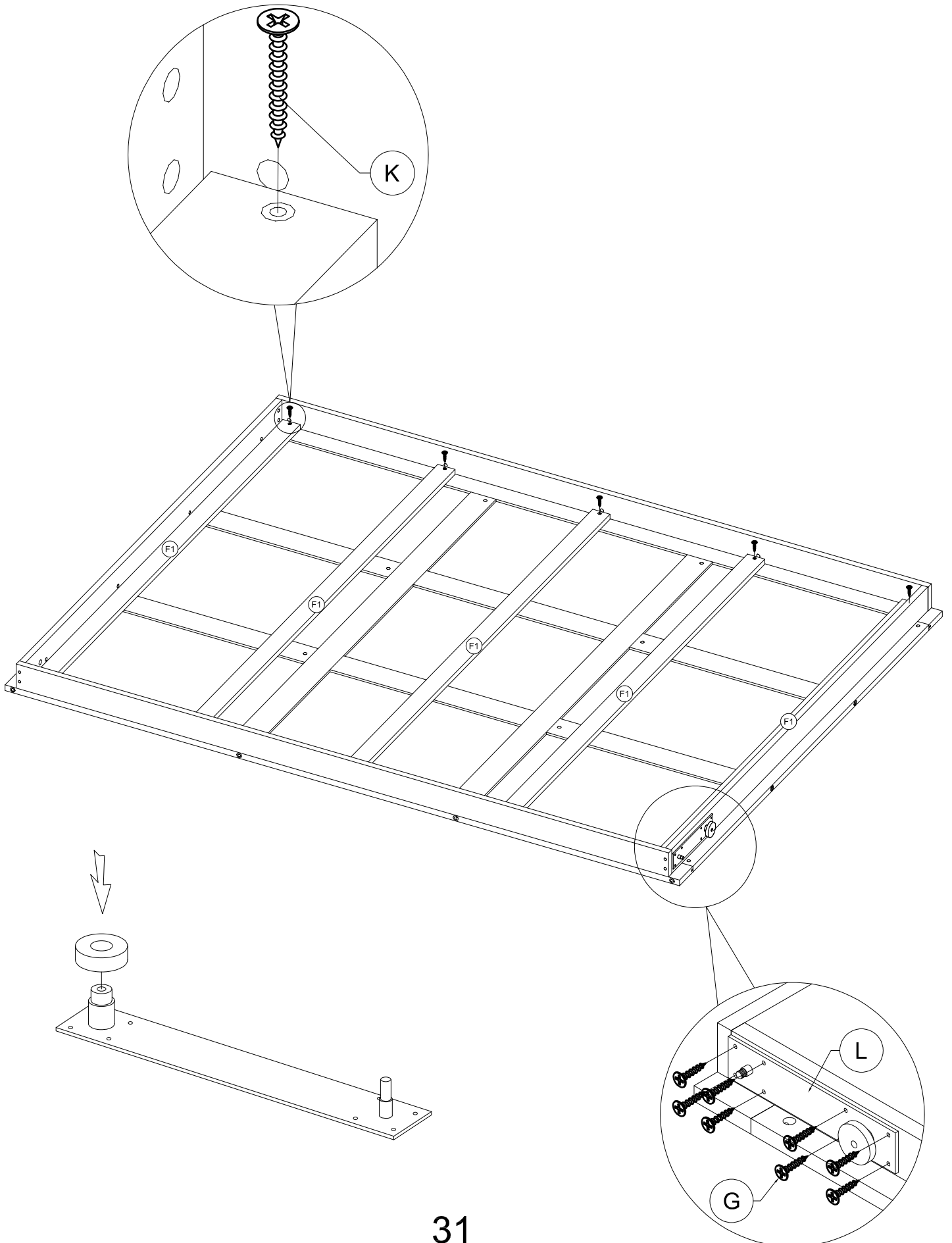
| | |
|---|---|
| C | B |
|  |  |
| 18pcs | 18pcs |



STEP 22: Following below illustration:

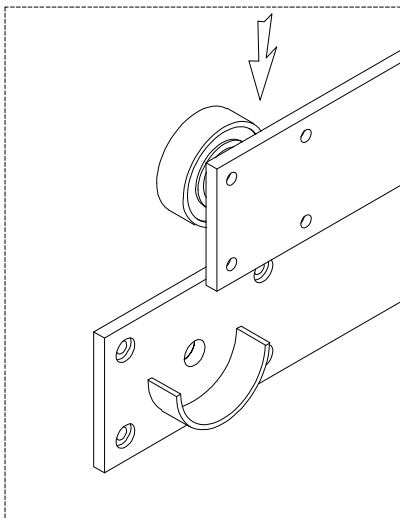
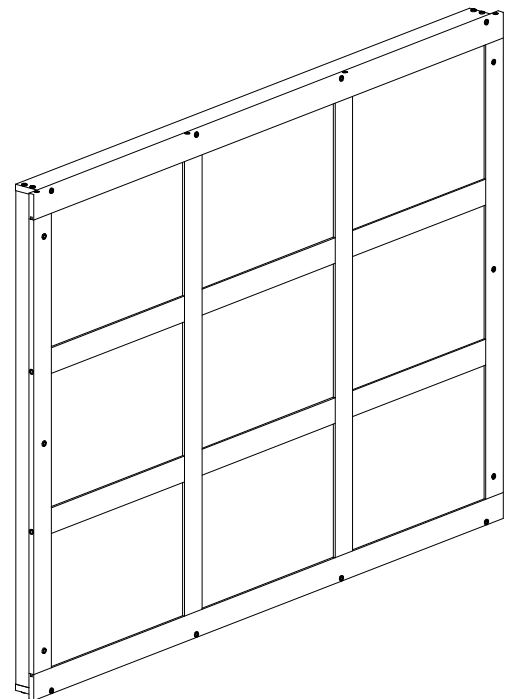
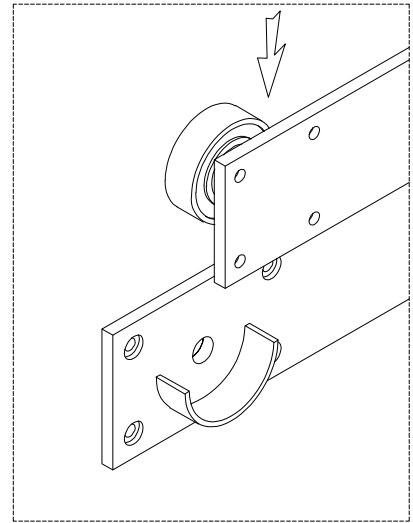
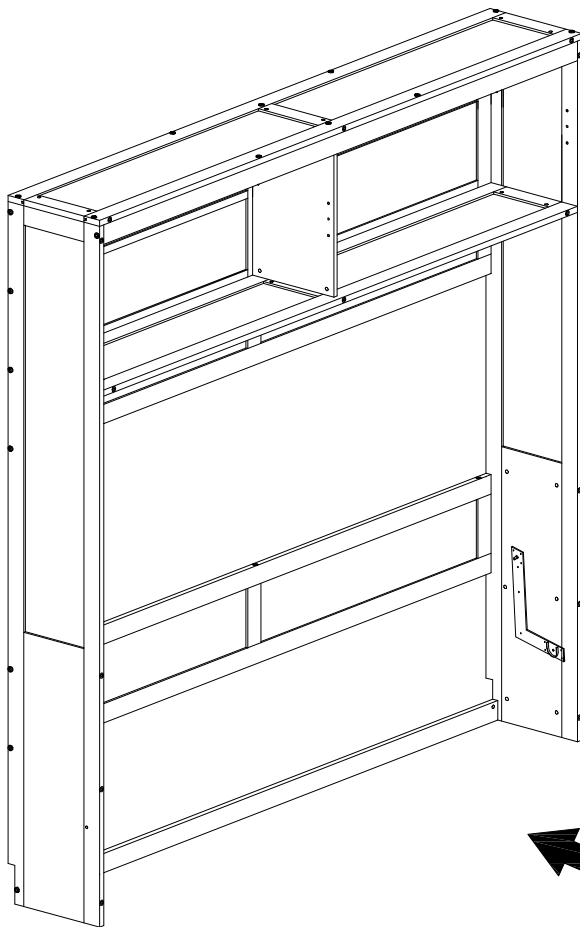
ÉTAPE 22: Illustration ci-dessous :

| | | | | | |
|---|--|---|---|---|--|
| K |  | L |  | G |  |
| | 10pcs | | 2pcs | | 16pcs |



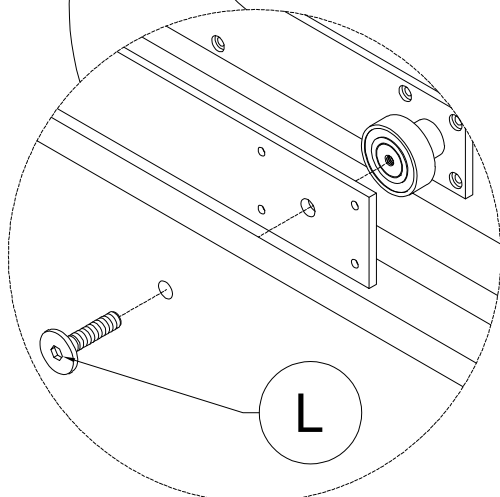
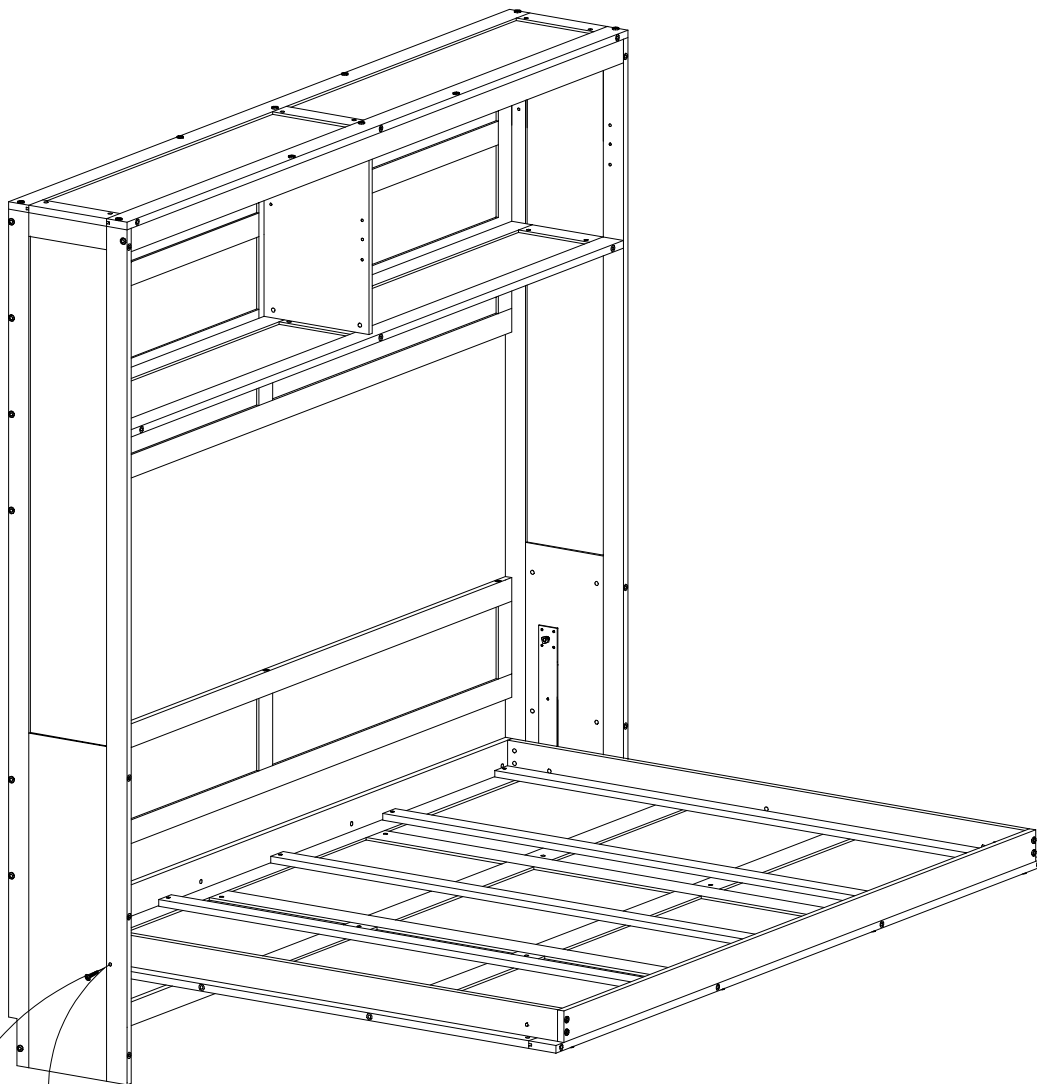
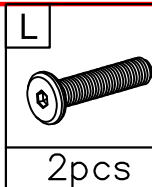
STEP 23: Following below illustration:

ÉTAPE 23: Illustration ci-dessous :



STEP 24: Following below illustration:

ÉTAPE 24: Illustration ci-dessous :



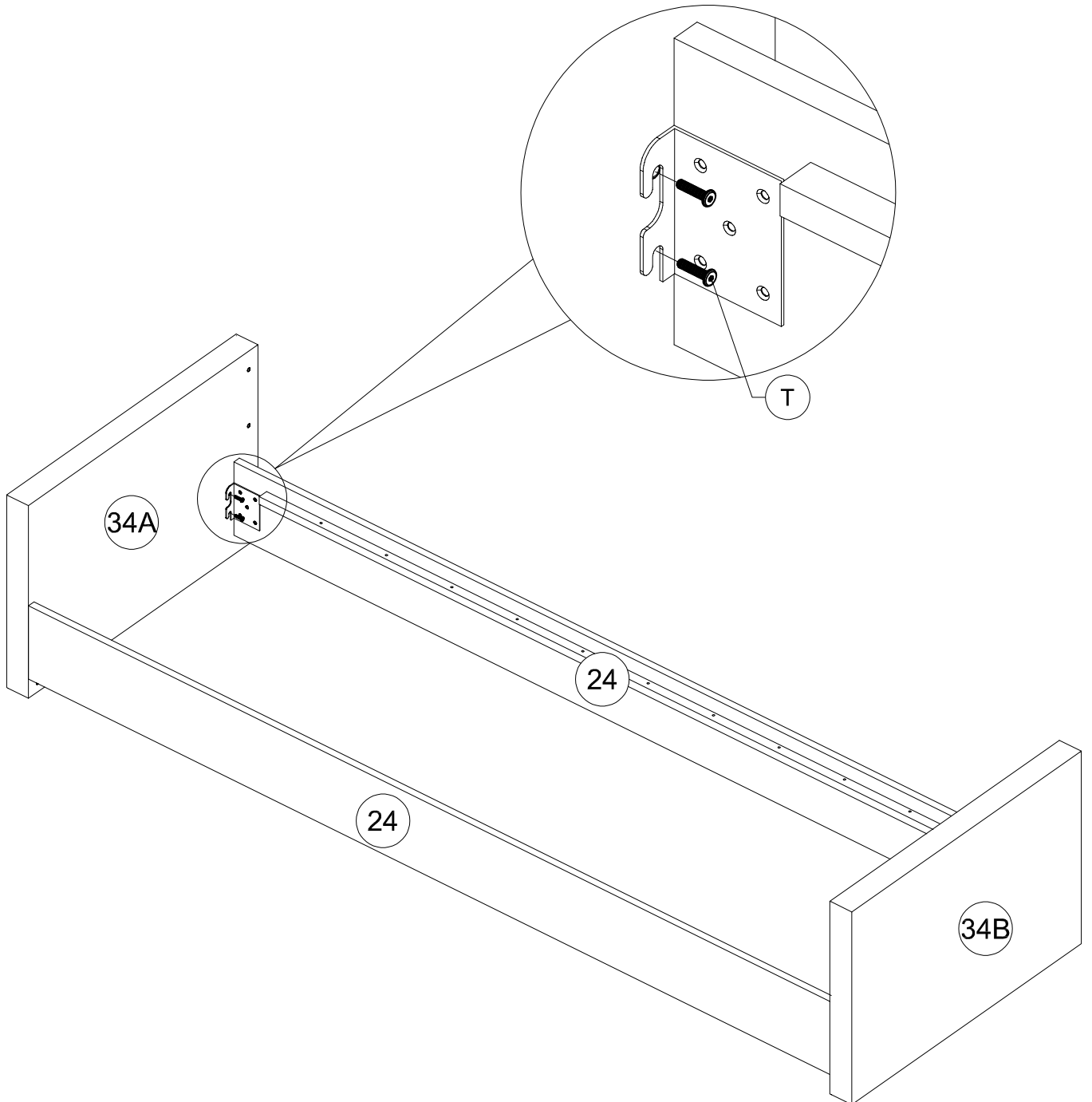
STEP 25: Following below illustration:

ÉTAPE 25: Illustration ci-dessous :

T

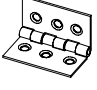




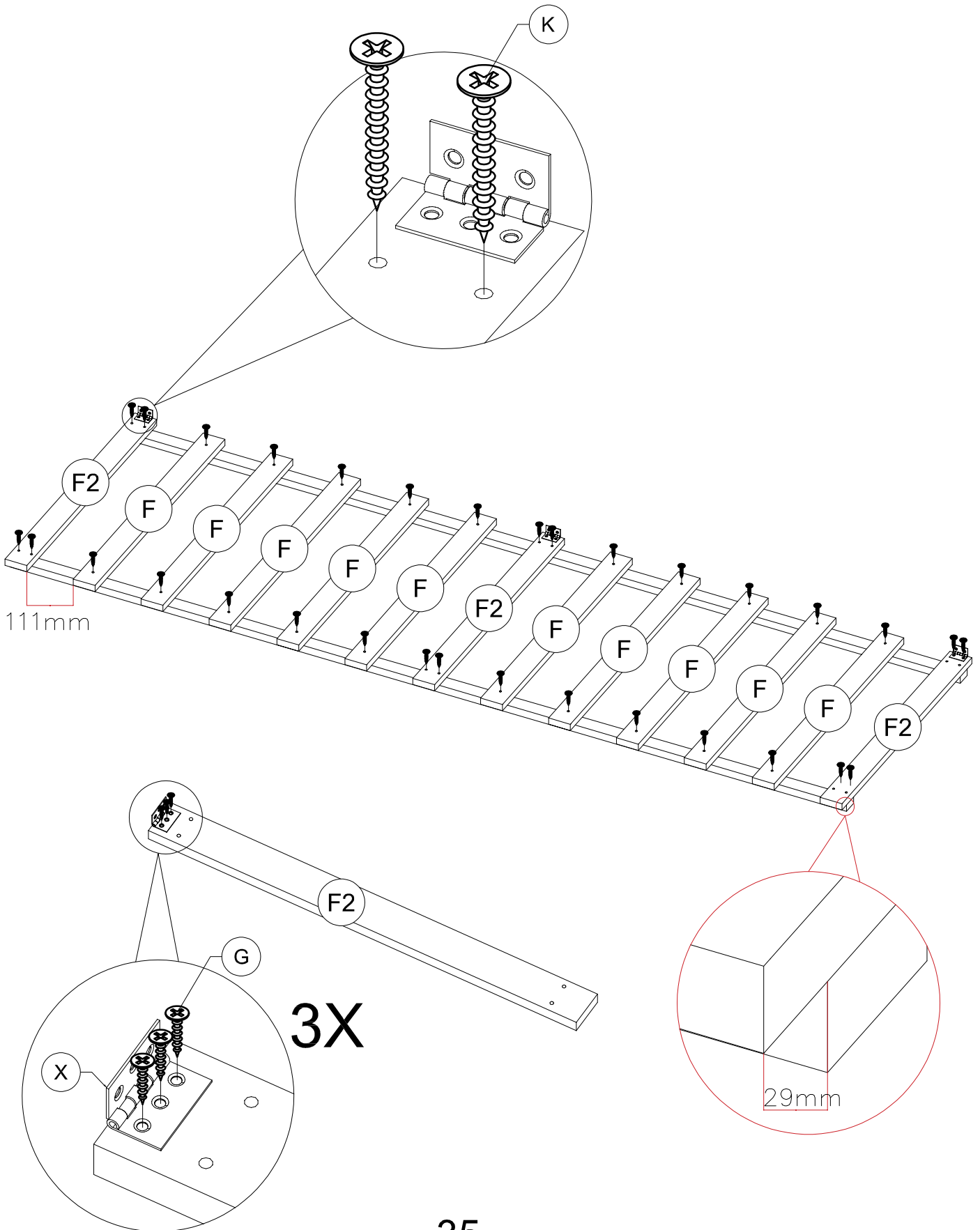
8pcs



STEP 26: Following below illustration:


ÉTAPE 26: Illustration ci-dessous :

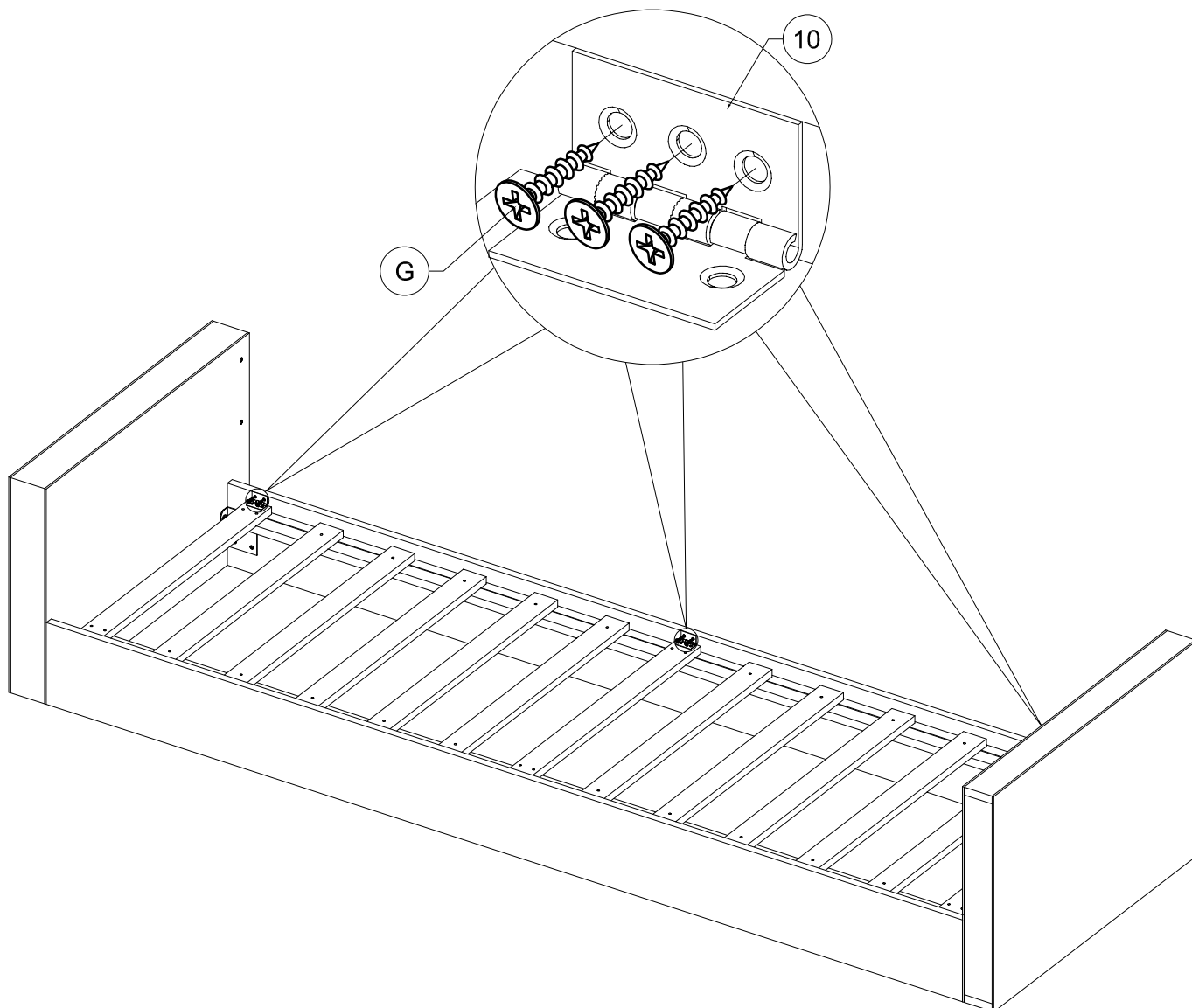
| | | |
|---|--|--|
| X | K | G |
|  |  |  |
| 3pcs | 32pcs | 9pcs |



STEP 27: Following below illustration:

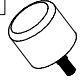

ÉTAPE 27: Illustration ci-dessous :

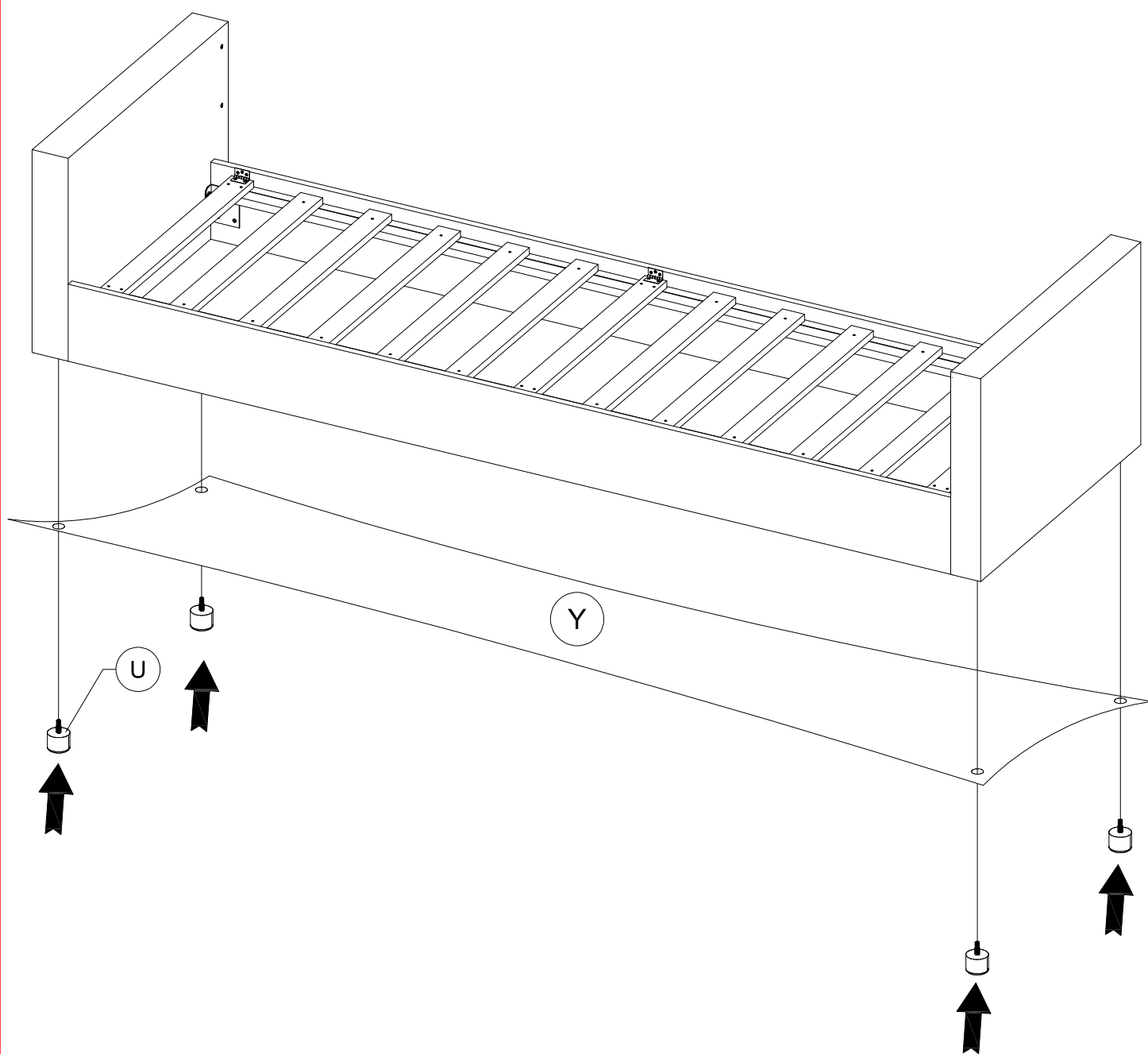
| | |
|------|--|
| G |  |
| 9pcs | |



STEP 28: Following below illustration:

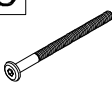
ÉTAPE 28: Illustration ci-dessous :

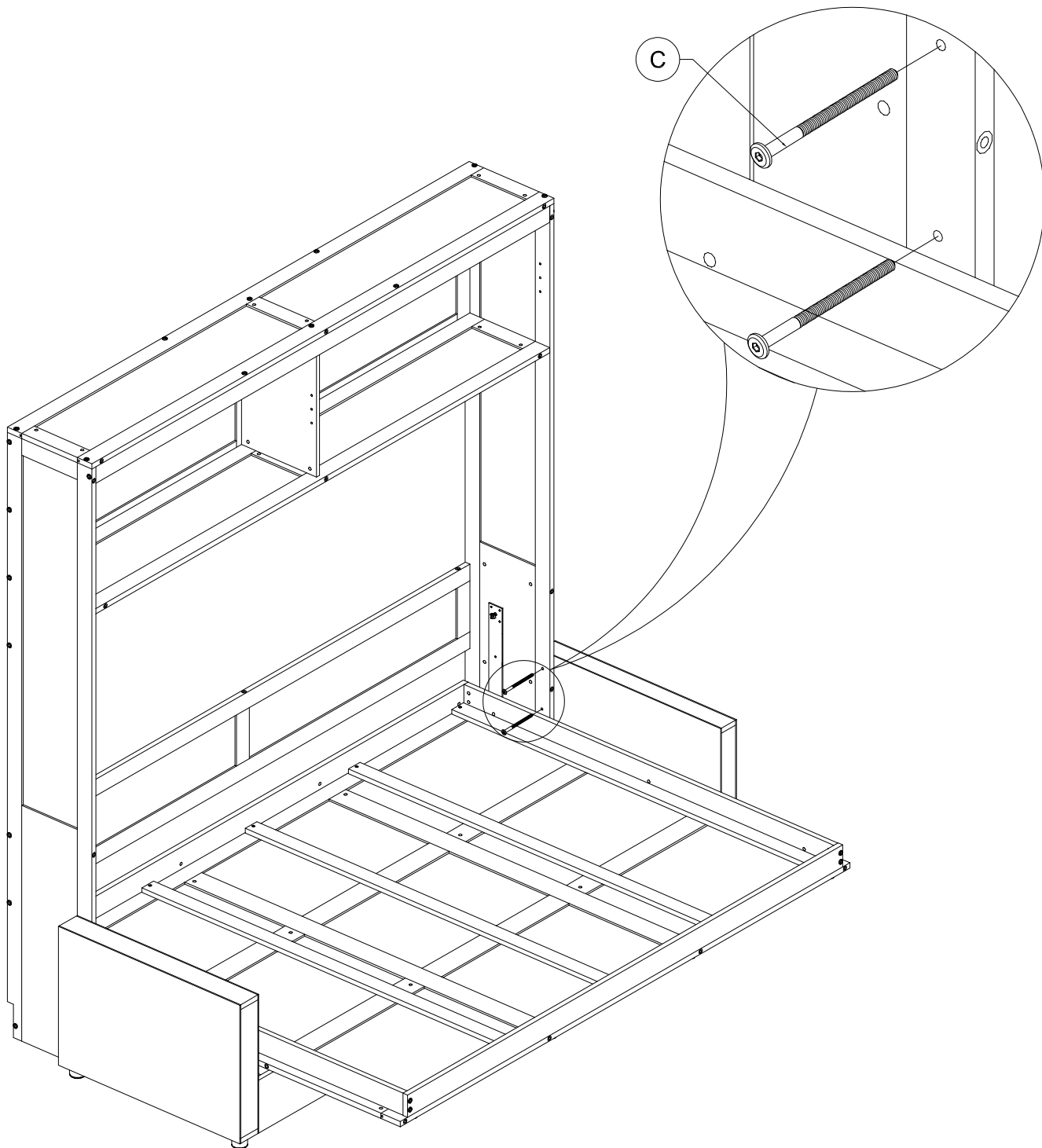
| | | | |
|------|---|-----|---|
| U |  | Y |  |
| 4pcs | | 1pc | |



STEP 29: Following below illustration:

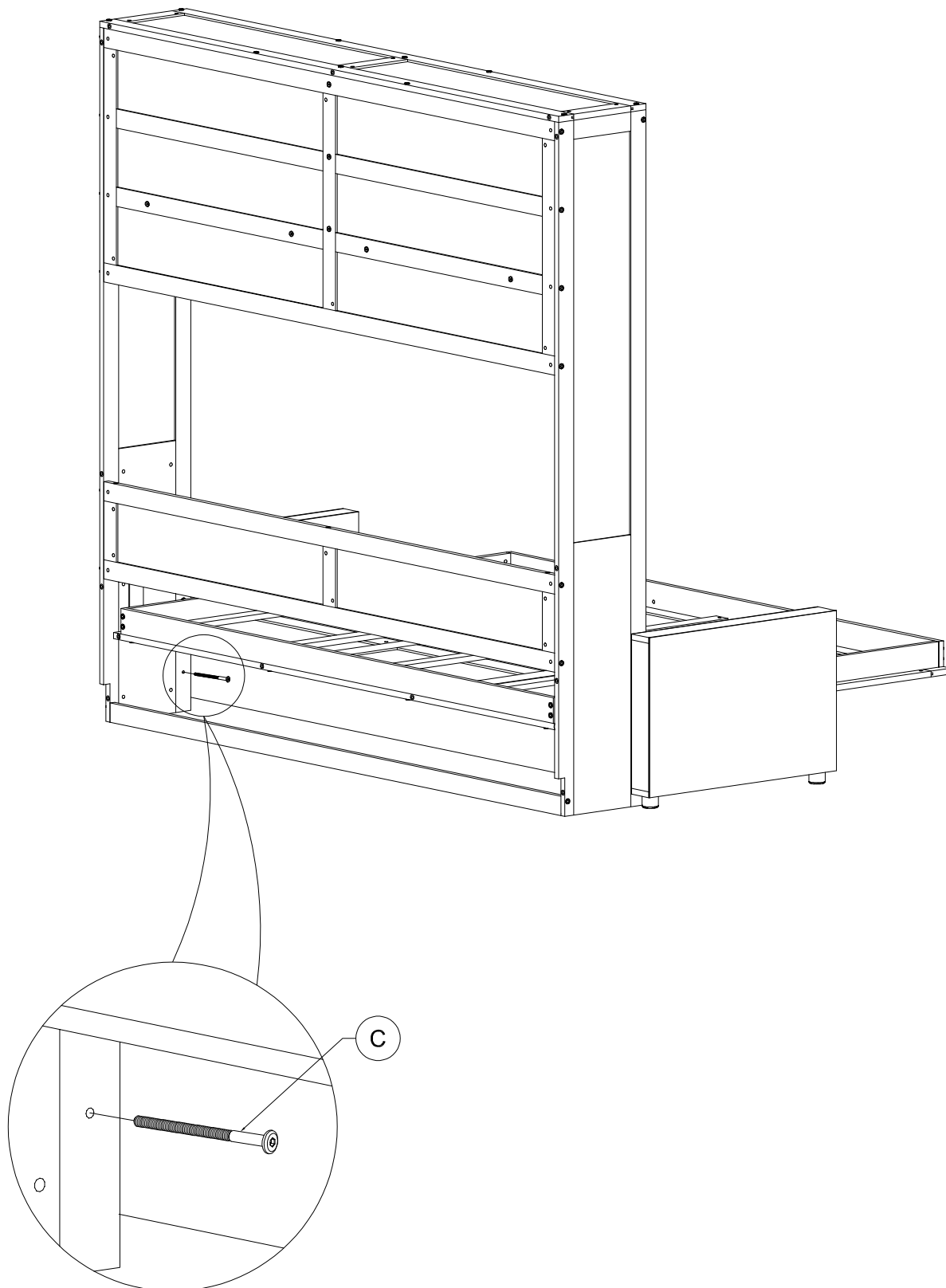
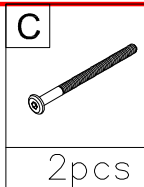
ÉTAPE 29: Illustration ci-dessous :

| | |
|------|---|
| C |  |
| 4pcs | |





STEP 30: Following below illustration:

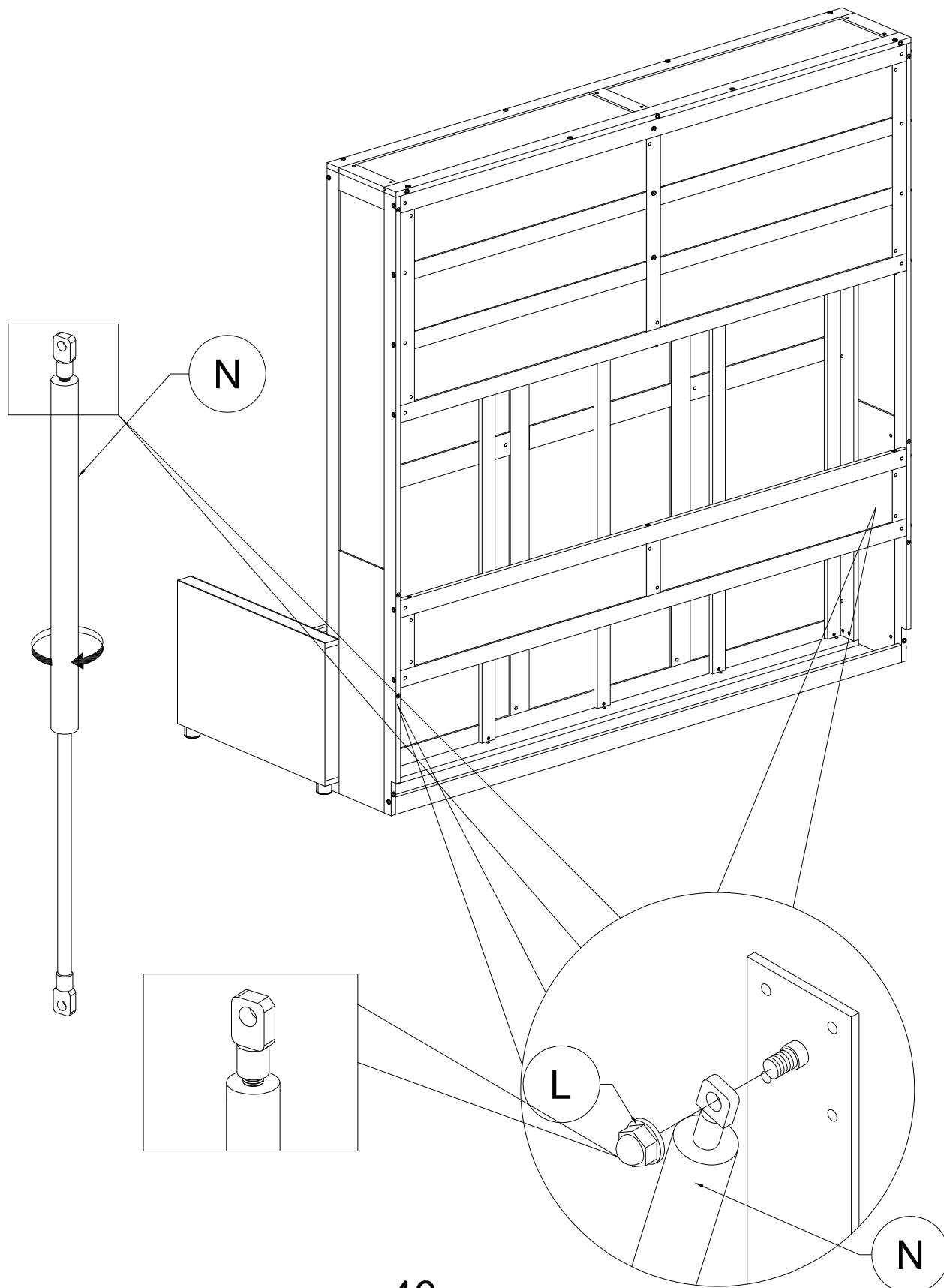
ÉTAPE 30: Illustration ci-dessous :



STEP 31: Following below illustration:

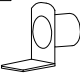
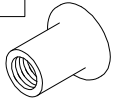
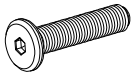
ÉTAPE 31: Illustration ci-dessous :

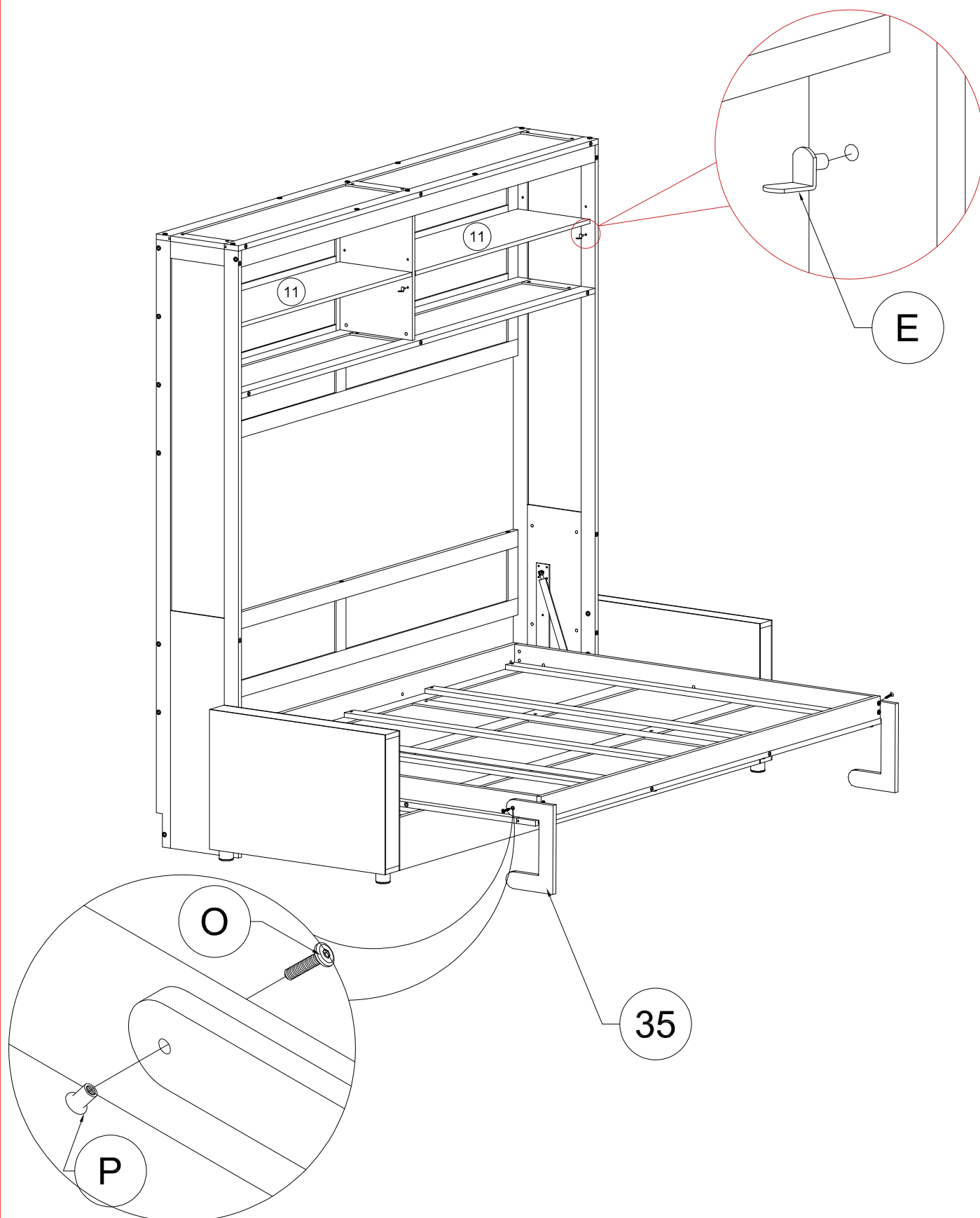
| | |
|--|---|
| N  | L  |
| 2pcs | 4pcs |



STEP 32: Following below illustration:


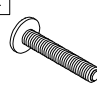
ÉTAPE 32: Illustration ci-dessous :

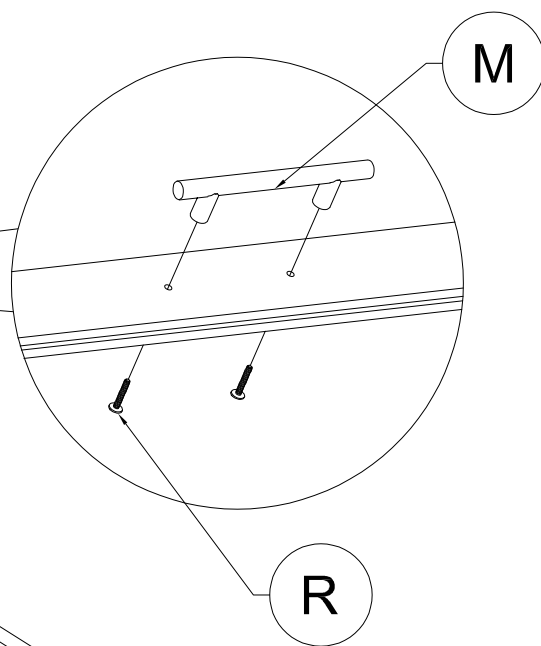
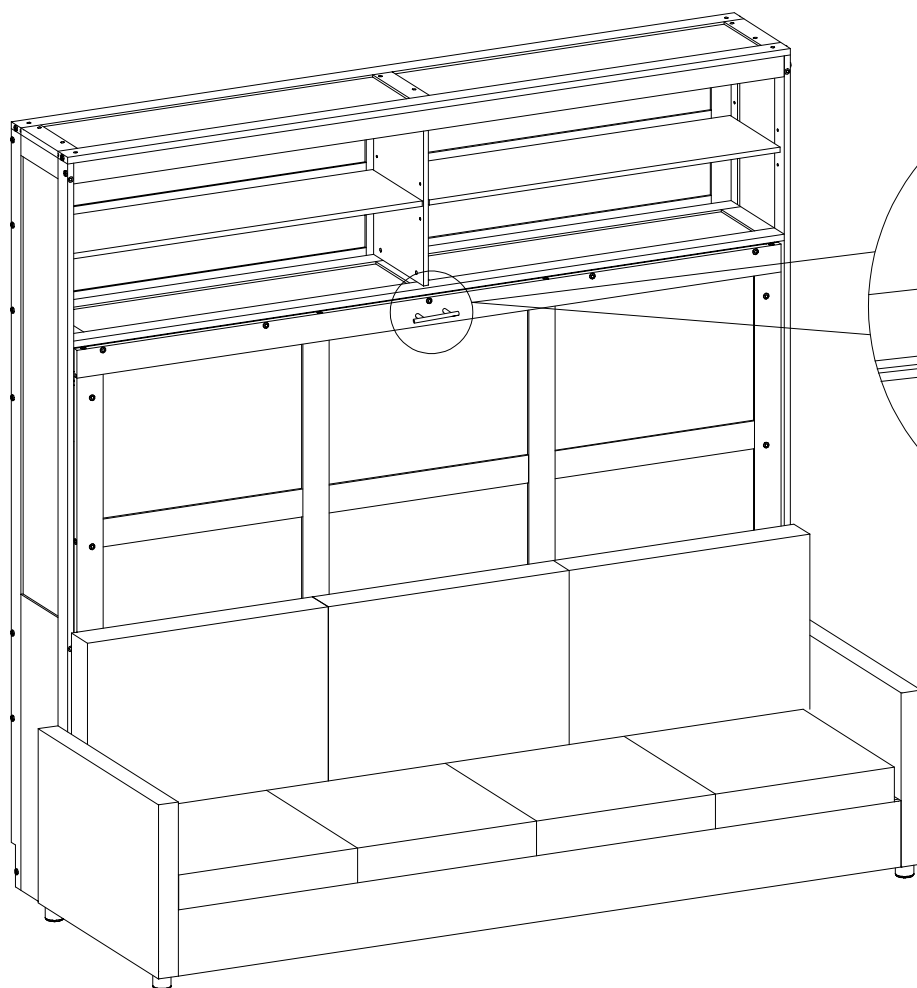
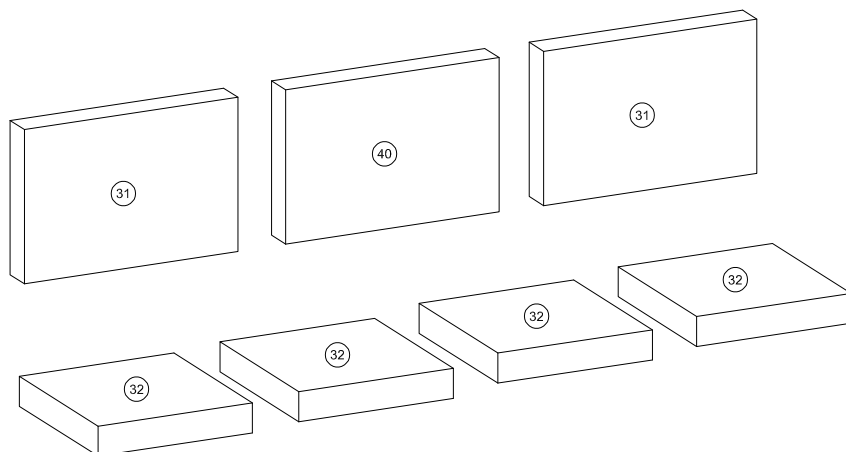
| | | |
|---|--|---|
| E  | P  | O  |
| 8pcs | 2pcs | 2pcs |



STEP 33: Following below illustration:

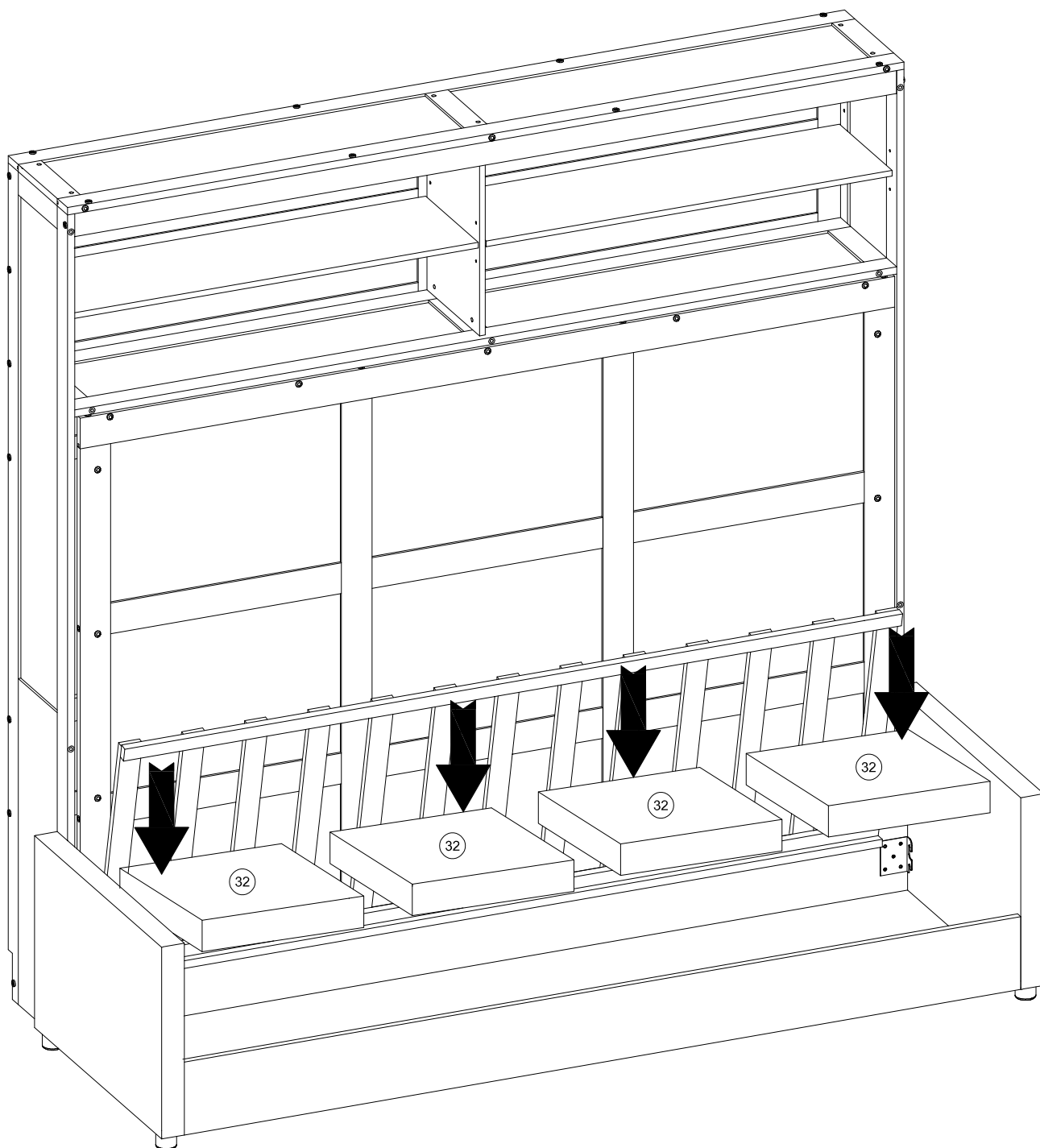
ÉTAPE 33: Illustration ci-dessous :

| | | | |
|---|--|---|---|
| M |  | R |  |
| | 1pcs | | 2pcs |



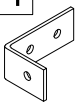
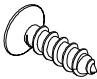
STEP 34: Following below illustration:

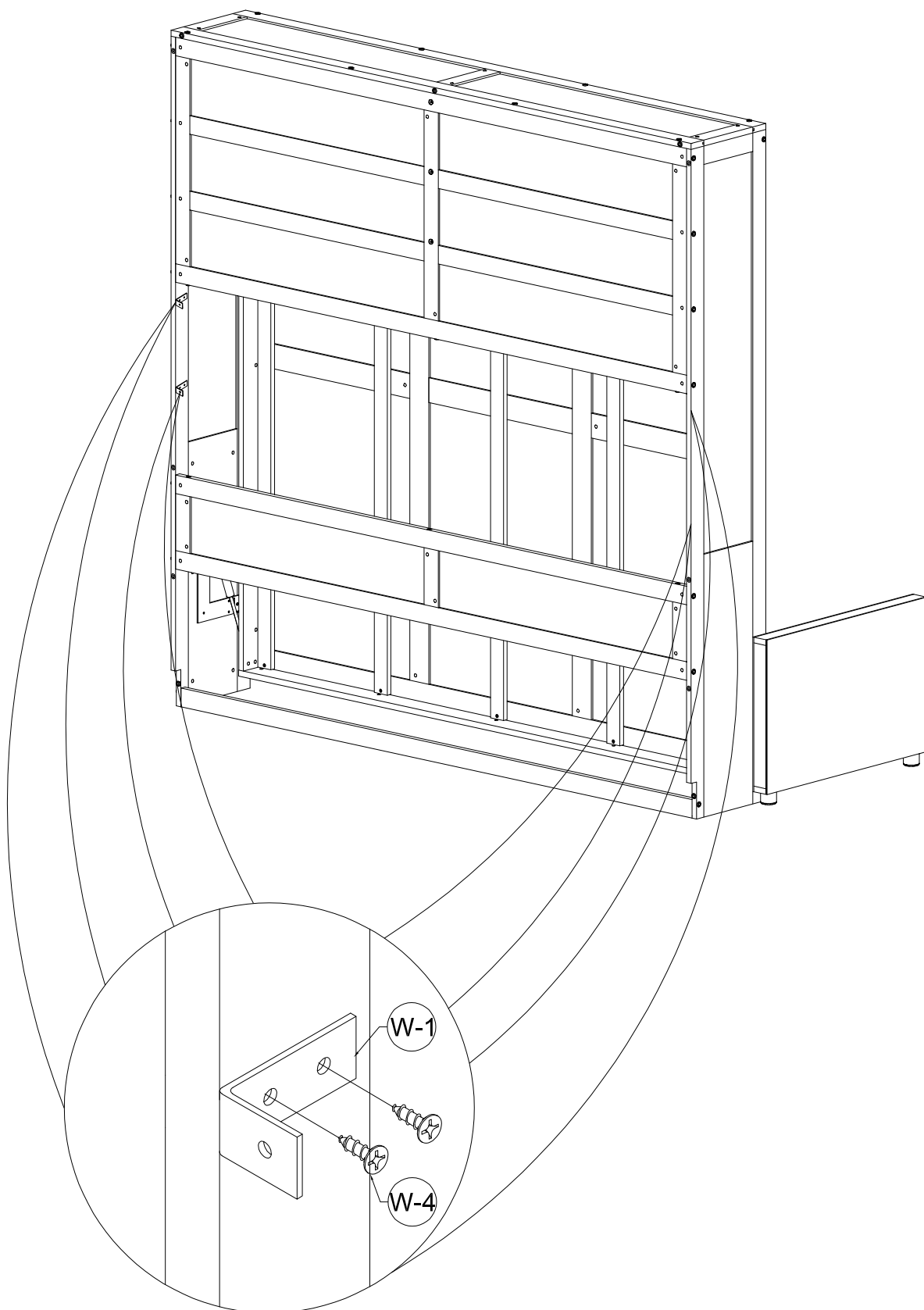
ÉTAPE 34: Illustration ci-dessous :



STEP 35: Following below illustration:

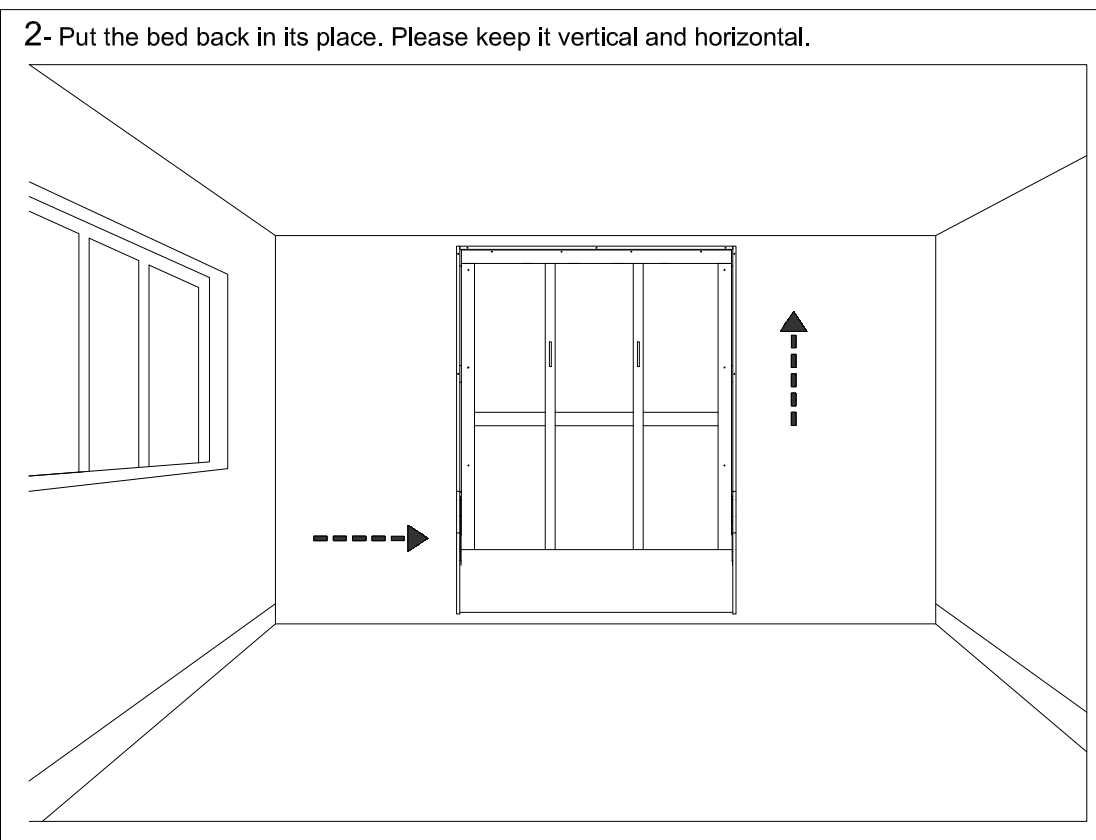
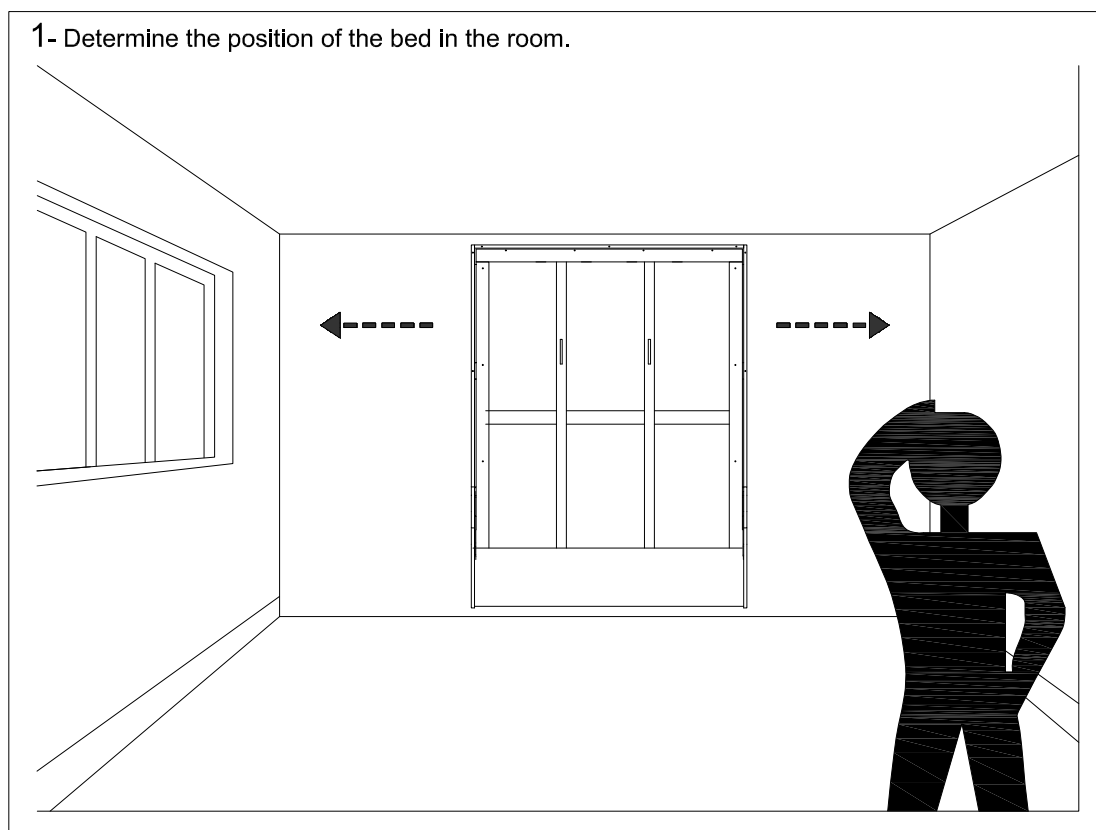
ÉTAPE 35: Illustration ci-dessous :

| | |
|---|---|
| W-1 | W-4 |
|  |  |
| 4pcs | 8pcs |



STEP 36: Following below illustration:

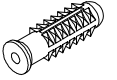
ÉTAPE 36: Illustration ci-dessous :



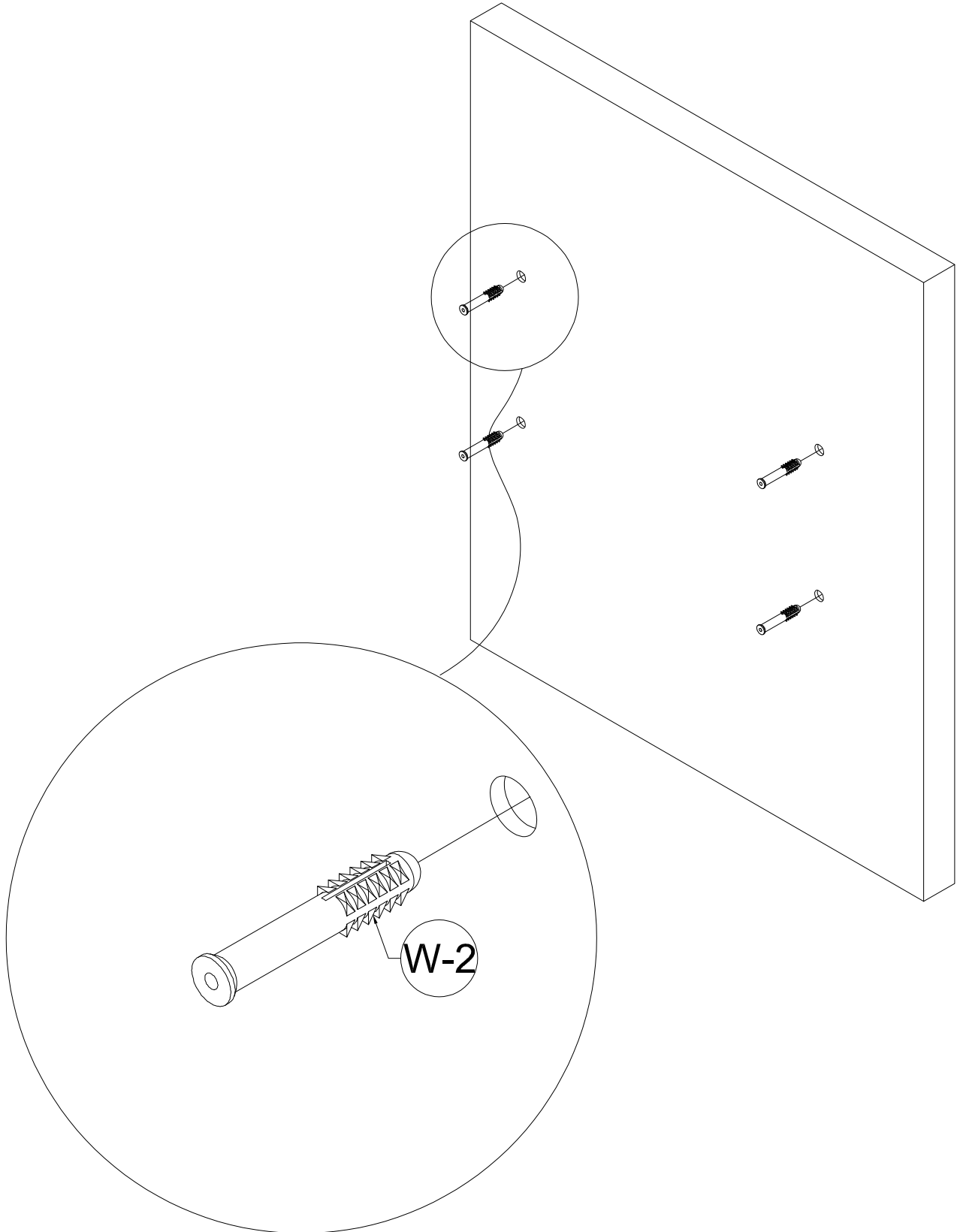
STEP 37: Following below illustration:

ÉTAPE 37: Illustration ci-dessous :

W-2



4pcs



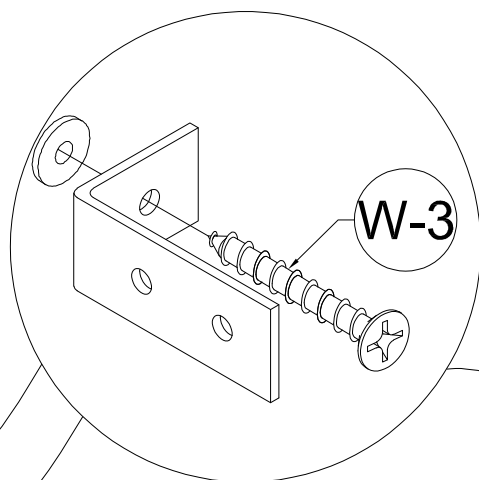
STEP 38: Following below illustration:

ÉTAPE 38: Illustration ci-dessous :

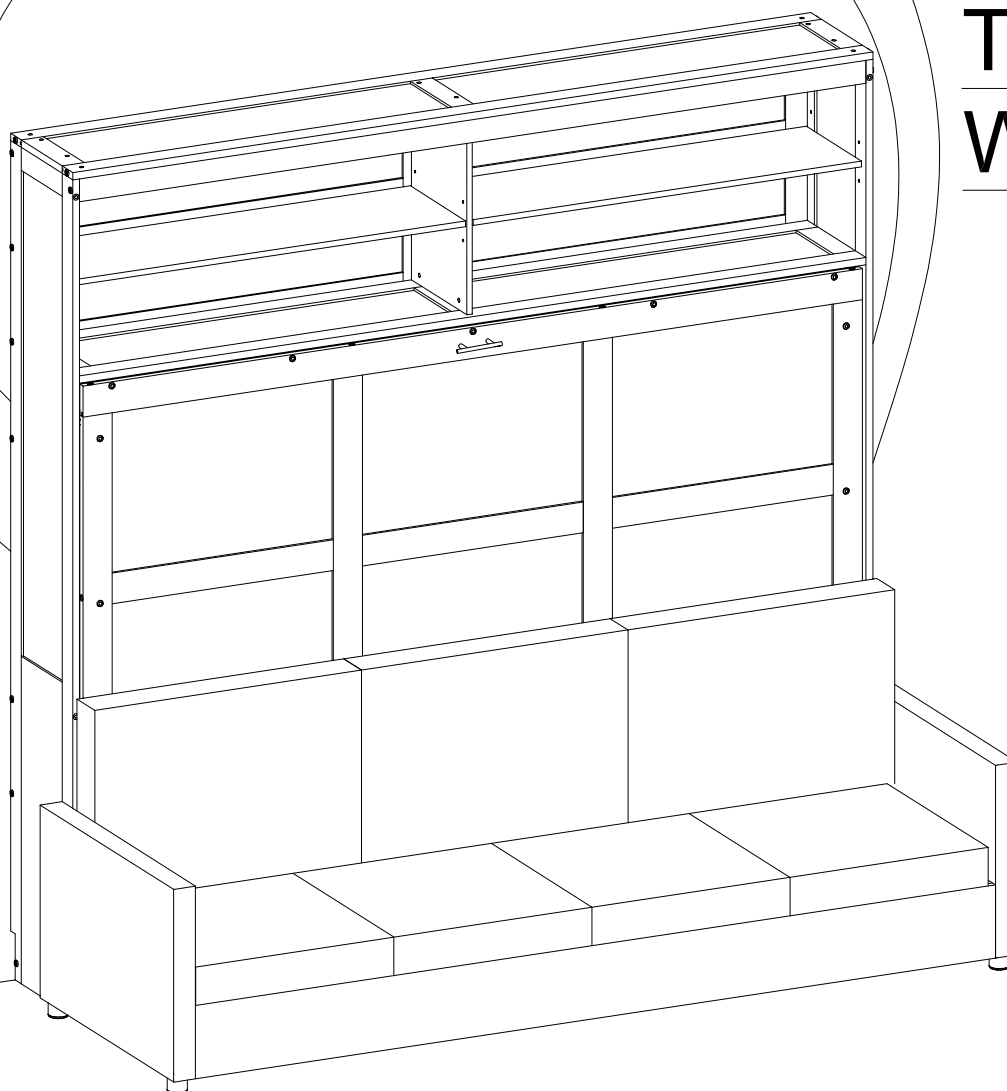
W-3



4pcs



**MOVE
THE
BED
TO
THE
WALL**



DÉPLACER LE LIT AU MUR

FINISH FINITION

