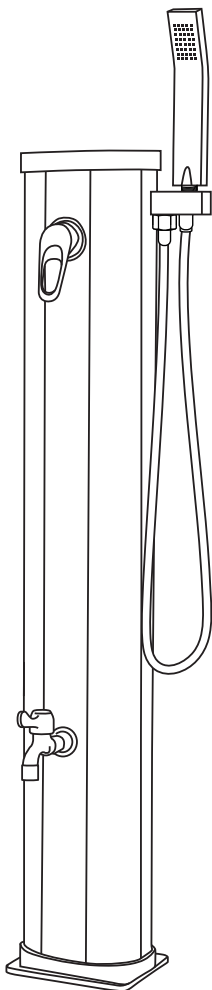


SSH120CN



FRANÇAIS

Conseils de sécurité	5
Symboles	5
Conseils d'utilisation	6
Conseils d'entretien	7
Garantie.....	8
Liste des pièces.....	25
Montage.....	26

**IMPORTANT, À CONSERVER
POUR CONSULTATION ULTÉRIEURE :
À LIRE ATTENTIVEMENT**

ESPAÑOL

Advertencias de seguridad	9
Símbolos	9
Consejos de uso.....	10
Consejos de mantenimiento	11
Garantía.....	12
Lista de piezas.....	25
Montaje.....	26

**IMPORTANTE, CONSÉRVELO
PARA FUTURAS REFERENCIAS:
LEA ATENTAMENTE**

ENGLISH

Safety advice	13
Symbols.....	13
Usage instructions	14
Maintenance advice.....	15
Warranty	16
Parts list.....	25
Assembly	26

**IMPORTANT, KEEP FOR FUTURE
REFERENCE: READ CAREFULLY**

NEDERLANDS

Veiligheidsadvies	17
Symbolen.....	17
Gebruiksadvies.....	18
Onderhoudsadvies	19
Garantie.....	20
Onderdelenlijst.....	25
Montage.....	26

**BELANGRIJK, BEWAAR VOOR
TOEKOMSTIGE REFERENTIE:
ZORGVULDIG LEZEN**

PORTUGUÊS

Conselhos de segurança	21
Símbolos	21
Conselhos de utilização	22
Conselhos de manutenção	23
Garantia.....	24
Lista de peças	25
Montagem.....	26

**IMPORTANTE, CONSERVE A
REFERÊNCIA DA FATURA:
LEIA CUIDADOSAMENTE**

CONSEILS DE SÉCURITÉ

- Cette douche fonctionne à l'énergie solaire et ne nécessite ni électricité ni gaz. Elle est destinée à un usage extérieur uniquement.
- Ne pas utiliser votre douche en cas d'orage, afin d'éviter tout risque de foudre.
- Ne touchez pas la surface de la douche, vous risqueriez de vous brûler.
- Il est possible que l'eau continue de couler après avoir fermé le mitigeur, ceci est normal. Attendez quelques secondes que l'eau s'arrête.
- La douche solaire ne doit pas être utilisée si la température est inférieure à 5°C.
- Ne pas tenter de réparer ou de démonter le produit vous-même.
- Ce produit n'est pas un jouet. Ne pas laisser les enfants l'utiliser sans surveillance.

SYMBOLES



Attention, surface chaude ! Ne touchez pas la surface de la douche afin d'éviter toute brûlure.



Serrer manuellement les raccords de robinetterie et d'eau pour éviter d'abîmer votre douche.

CONSEILS D'UTILISATION

La douche solaire capte les rayons solaires pour chauffer l'eau stockée dans la poche ou la colonne d'eau. Elle permet donc de produire de l'eau chaude sans apport énergétique autre que celui du soleil.

- Durant les journées les plus chaudes, l'eau peut dépasser les 60°. Placez le mitigeur en position «eau froide» puis réglez le progressivement jusqu'à obtention d'une température à votre convenance.
- Ne pas toucher la surface de la douche afin d'éviter tout risque de brûlures superficielles.
- Lorsque l'eau est chauffée par le soleil, des gouttes d'eau peuvent couler du pommeau. Cela est dû à la pression dans le réservoir qui augmente à cause de la chaleur.
- La douche et le rince pied peuvent être utilisés séparément ou en même temps.
- Le robinet qui sert à se rincer les pieds ne contient que de l'eau froide.
- En cas d'utilisation en continu, vous pourrez constater une baisse de la température de l'eau, ce qui signifie que le réservoir d'eau chaude est épuisé.
- La pression max pour utiliser votre douche solaire est de 3 bars.

PRÉ-REQUIS

- Ne placez pas votre douche solaire près d'un appareil électrique.
- Une alimentation d'eau et un tuyau d'arrosage sont obligatoires pour raccorder votre douche.
- Ne pas utiliser de l'eau salée ou boueuse pour remplir votre douche solaire.

PREMIÈRE UTILISATION

1. Connectez votre tuyau d'arrosage à votre douche. Ouvrir l'alimentation d'eau.
2. Ouvrez le mitigeur (position eau chaude) pour faire sortir l'air contenu dans la douche et ainsi permettre au réservoir de la douche de se remplir totalement. Cette procédure est utilisée uniquement à chaque remplissage, par exemple après l'hivernation de votre produit.
3. Lorsque le réservoir de la douche est rempli, l'eau commence à sortir du pommeau. Vous pouvez donc fermer le mitigeur et attendre que l'eau dans le réservoir se réchauffe grâce au soleil. Cela peut prendre 1 à 2 heures en fonction du soleil et de la température extérieure. L'eau froide est, quant à elle, immédiatement disponible.

CONSEILS D'ENTRETIEN

- Si du calcaire et d'autres dépôts se forment sur le pommeau de douche, démontez le, en ayant préalablement coupé l'alimentation d'eau. Nettoyez ensuite le pommeau à l'aide d'un produit anti calcaire.



ATTENTION :

Ne rangez jamais la douche sans l'avoir préalablement entièrement vidée. L'eau à l'intérieur risquerait de geler et de détériorer votre douche.

HIVERNAGE

- La douche solaire ne doit pas être utilisée si la température est inférieure à 5°C.
- A la fin de la saison d'utilisation, fermez l'alimentation d'eau et déconnectez le tuyau. Ouvrez le mitigeur en position « eau chaude » afin d'écouler toute l'eau présente dans le réservoir. Nous vous conseillons de nettoyer et sécher toutes les parties de la douche et de ranger votre douche solaire à l'intérieur (dans un endroit sec et protégé du gel).
- En cas d'exposition à des températures négatives, l'eau congelée à l'intérieur endommagera irrémédiablement le produit.

GARANTIE

- Alice's Garden garantit votre douche solaire contre tout vice de fabrication et de matériau pendant une période de 2 ans à compter de la date d'achat par le consommateur.
- Si une pièce s'avère défectueuse pendant la période de garantie, votre seul et unique recours sera la réparation ou le remplacement de la pièce défectueuse selon les modalités définies par le SAV Alice's Garden.
- La mise en œuvre de la garantie Alice's Garden (WALIBUY) s'effectue par le remplacement des pièces endommagées, frais aller/retour à la charge de l'acheteur.
- Cette garantie ne s'applique pas en cas d'abus, de mauvaise manipulation ou de réparation non autorisée. Si le retour du produit défectueux dans nos ateliers est nécessaire, il sera expertisé et vous serez tenu informé des réparations à effectuer.
- Nos douches solaires sont prévues pour une utilisation dans un cadre privé et personnel, une utilisation dans un cadre professionnel annulerait automatiquement toutes les garanties.

LISTE DES EXCLUSIONS DE LA GARANTIE

- Les dommages ou défauts imputables à des causes d'origine externe (accident, choc, foudre, vent fort...),
- Les dommages résultant d'un montage non conforme,
- Le non-respect des instructions du fabricant,
- Les réparations et dommages subis par le produit après une réparation effectuée sans accord préalable de notre part,
- Les réparations de fortune ou provisoires ainsi que les conséquences de l'aggravation éventuelle du dommage en résultant,
- Le remplacement des pièces d'usure,
- Les dommages résultant d'une utilisation non adaptée à la fonction première du produit,
- Les endommagements liés au stockage, au choix de l'emplacement de la douche solaire, au montage, aux intempéries ou à un mauvais entretien,
- Le remplacement des pièces manquantes/abîmées à réception, non signalées sur le bordereau de livraison.
- Toute casse causée par le gel.

ADVERTENCIAS DE SEGURIDAD

- Esta ducha funciona con energía solar y no necesita electricidad o gas. Está destinada a un uso exclusivamente exterior.
- No se debe utilizar en caso de tormenta para evitar los riesgos que suponen los rayos.
- No toque la superficie: podría usted quemarse.
- Puede ocurrir que el agua continúe saliendo después de cerrar el grifo. Es normal. Espere unos segundos hasta que pare.
- No se debe utilizar si la temperatura es inferior a 5 °C.
- No intente arreglarla o desmontarla.
- Este producto no es un juguete. No deje que los niños la utilicen sin vigilancia.

SÍMBOLOS



Atención: ¡superficie caliente! No toque la superficie: podría usted quemarse.



Apriete manualmente los conectores de la grifería y del agua para no dañar el producto.

CONSEJOS DE USO

La ducha capta los rayos del sol para calentar el agua almacenada en el depósito o columna de agua. Esto le permite producir agua caliente sin ningún otro aporte de energía.

- Los días de más calor el agua puede superar los 60 °C. Coloque el grifo en la posición «agua fría» y ajústelo hasta obtener la temperatura deseada.
- No toque la superficie de la ducha para evitar el riesgo de quemaduras superficiales.
- La alcachofa puede gotear un poco cuando el agua está caliente. Esto se debe al aumento de la presión en el depósito a causa del calor.
- La ducha y el lavapiés se pueden utilizar por separado o al mismo tiempo.
- Este último solo dispensa agua fría.
- En caso de uso continuado podría haber un descenso de la temperatura del agua que significa que el depósito de agua caliente está vacío.
- La presión máxima de uso del dispositivo es de 3 bares.

REQUISITOS PREVIOS

- No la coloque cerca de un aparato eléctrico.
- Para poder conectarla se requiere una fuente de alimentación de agua y una manguera.
- No utilice agua salada o con fango para rellenarla.

PRIMER

1. Conecte la manguera a la ducha. Abra la alimentación de agua.
2. Abra el grifo (posición agua caliente) para que salga el aire que pudiese contener y se pueda llenar por completo el depósito. Esta operación solo se efectúa cada vez que se rellena. Por ejemplo, después de estar sin uso durante el invierno.
3. Cuando el depósito está lleno el agua empieza a salir por la alcachofa. En ese momento puede cerrar el grifo y esperar a que el sol la caliente. Este proceso puede tardar de 1 a 2 horas, en función del sol y de la temperatura exterior. El agua fría está disponible de inmediato.

CONSEJOS DE MANTENIMIENTO

- Si se acumula cal y otros depósitos en la alcachofa, corte la alimentación de agua y desmóntela. A continuación límpiela con un producto antical.

**ADVERTENCIA:**

Nunca guarde la ducha sin haberla vaciado por completo. El agua que contiene en su interior podría congelarse y deteriorarla.

TEMPORADA DE INVIERNO

- La ducha solar no se debe utilizar si la temperatura es inferior a 5 °C.
- Cuando finalice la temporada de uso cierre la alimentación de agua y desconecte la manguera. Abra el grifo en la posición «agua caliente» para vaciar el agua que pueda quedar en el depósito. Se recomienda limpiar y secar todas las piezas y guardarla en el interior (en un lugar seco y protegido del hielo).
- En caso de exposición a temperaturas bajo cero, el agua congelada en el interior dañaría el producto de forma irreversible.

GARANTÍA

- Alice's Garden garantiza la ducha solar contra cualquier defecto de fabricación y de los materiales durante un período de 2 años a partir de la fecha de compra por parte del usuario.
- Si una pieza resultase defectuosa durante el período de garantía, el único y exclusivo recurso del que usted dispone es el arreglo o la sustitución de la pieza defectuosa en función de lo establecido por el Servicio de atención al cliente de Alice's Garden.
- La aplicación de la garantía de Alice's Garden (WALIBUY) resulta en la sustitución de las piezas dañadas, cuyos gastos de transporte de ida/vuelta corren a cargo del comprador.
- Esta garantía no será de aplicación en caso de abuso, defectos de manipulación o arreglos no autorizados. Si fuese necesario que el producto defectuoso tuviese que ir a nuestro taller, será sometido a una evaluación y usted recibirá información sobre los arreglos a efectuar.
- Nuestras duchas solares están pensadas para un uso privado y personal. La utilización en un entorno profesional anularía automáticamente todas las garantías.

LISTA DE EXCLUSIONES DE LA GARANTÍA

- Los daños o defectos imputables a causas de origen externo (accidente, golpe, rayo, viento fuerte...).
- Los daños resultantes de un montaje incorrecto.
- No respetar las instrucciones del fabricante.
- Los arreglos y daños sufridos por el producto tras una reparación efectuada sin acuerdo previo por nuestra parte.
- Las reparaciones provisionales o temporales así como las consecuencias del posible agravamiento del daño resultante.
- La sustitución de las piezas de desgaste.
- El deterioro resultante de un uso no adaptado a la función primaria del producto.
- Los daños relacionados con el almacenamiento, el lugar de emplazamiento, el montaje, las malas condiciones meteorológicas o el mantenimiento inadecuado.
- La sustitución de las piezas faltantes/dañadas en el momento de la recepción no señaladas en el albarán de entrega.
- Cualquier rotura provocada por el hielo.

SAFETY ADVICE

- This shower is powered by solar energy, and so does not require electricity or gas. It is for outdoor use only.
- Do not use your shower during storms, to avoid all risks of a lightning strike.
- Do not touch the surface of the shower, as you may burn yourself.
- Water may continue to drip after the shower is turned off; this is normal. Wait a few seconds for the water to stop.
- The solar shower must not be used in temperatures below 5°C.
- Do not try to repair or dismantle the product yourself.
- This product is not a toy. Do not let children use it unsupervised.

SYMBOLS



Warning: hot surface! Do not touch the surface of the shower, as you may be burnt.



Tighten the pipe connectors by hand, in order to avoid damaging your shower.

USAGE INSTRUCTIONS

The solar shower harnesses solar rays to heat up the water stored in the tank or the shower column. It therefore produces hot water from just solar energy.

- On the warmest days, the water can get hotter than 60°. Place the tap in the «cold water» position, then adjust it slowly until reaching your desired temperature.
- To avoid any superficial burns, do not touch the surface of the shower.
- When the water is being heated by the sun, some water may drip from the shower head. This is due to the pressure in the tank rising due to the heat.
- The shower and the foot washer can be used separately or at the same time.
- The tap for washing feet only produces cold water.
- If the shower is used continuously, you may notice a drop in the water temperature. This means that the hot water in the tank is running out.
- The maximum pressure at which you can use your solar shower is 3 bars.

REQUIREMENTS

- Do not position your solar shower near any electrical devices.
- A water supply and hosepipe are necessary to connect your shower.
- Do not use salty or dirty water to fill up your solar shower.

FIRST USE

1. Connect your hosepipe to your shower. Turn on the water supply.
2. Turn on the tap (hot water position) to release the air contained in the shower. This will allow the shower tank to fill up completely. This procedure only needs to be carried out every time you fill up the tank, e.g. after storing your shower over the winter.
3. When the shower tank is full, water will start to come out of the shower head. You can then turn off the tap and wait for the water in the tank to heat up from the sun. This may take 1 to 2 hours, depending on the sun and outdoor temperature. However, cold water is immediately available.

MAINTENANCE ADVICE

- If limescale and other deposits form on the shower head, turn off the water supply and dismantle the shower head. Then, clean the shower head with an anti-limescale product.

**PLEASE NOTE:**

Never store the shower without having emptied it completely. The water inside may freeze and damage your shower.

WINTER STORAGE

- The solar shower must not be used in temperatures below 5°C.
- At the end of the season, when you want to store your shower, turn off the water supply and disconnect the hosepipe. Turn on the tap in the «hot water» position in order to let out all the water from the tank. We recommend that you clean and dry all parts of the shower and store your solar shower inside (in a dry location, protected from ice).
- In the event of exposure to below-zero temperatures, the ice inside the shower will damage the product irreparably.

WARRANTY

- Alice's Garden guarantees your solar shower against any manufacturing or material faults for 2 years, starting with the date of purchase by the consumer.
- If a component proves to be defective during the warranty period, your only option will be to have the defective component repaired or replaced under the terms defined by Alice's Garden After-Sale Service.
- The implementation of the Alice's Garden (WALIBUY) warranty involves the replacement of damaged components, with shipping and return postage fees at the expense of the buyer.
- This warranty does not apply in the event of abuse, misuse or non-authorized repair of the product. If the defective product must be returned to our workshops, it will be assessed and you will be kept informed of the repairs to be made.
- Our solar showers are designed for use in a personal, private context. Any use in a professional context will invalidate all warranties automatically.

LIST OF EXCLUSIONS FROM THE WARRANTY

- Damage or faults attributable to external causes (accidents, collisions, lightning, strong winds, etc.),
- Damage resulting from incorrect assembly,
- Non-compliance with manufacturer's instructions,
- Damage caused to the product following repairs made without our prior agreement,
- Makeshift or provisional repairs and resulting aggravation of the damage,
- Replacement of worn components,
- Damage resulting from use that does not comply with the product's main function,
- Damage linked to storage, the choice of placement of the solar shower, assembly, poor weather or poor maintenance,
- Replacement of missing/damaged components that were not indicated on the delivery note.
- Any damage caused by ice.

VEILIGHEIDSADVIES

- Deze douche werkt op zonne-energie, u heeft er geen elektriciteit of gas voor nodig. Hij is uitsluitend voor buitengebruik bedoeld.
- Uw douche niet gebruiken bij onweer, om elk gevaar voor blikseminslag te vermijden.
- Raak het oppervlak van de douche niet aan, dit kan brandwonden veroorzaken.
- Het is mogelijk dat het water blijft stromen na het sluiten van de mengkraan, dit is normaal. Wacht een paar seconden tot het water stopt.
- De douche op zonne-energie mag niet gebruikt worden bij een buitentemperatuur lager dan 5 °C.
- Probeer niet om het product zelf te repareren of te demonteren.
- Dit product is geen speelgoed. Laat kinderen het product niet zonder toezicht gebruiken.

SYMBOLLEN



Pas op, warm oppervlak! Raak het oppervlak van de douche niet aan om brandwonden te voorkomen.



Draai de leiding- en wateraansluitingen met de hand aan om uw douche niet te beschadigen.

GEBRUIKSADVIES

De douche op zonne-energie vangt de zonnestraling op om het water in het waterreservoir te verwarmen. Zo wordt dus warm water geproduceerd zonder andere energiebron dan de zon.

- Op warme dagen kan de watertemperatuur hoger worden dan 60 °C. Plaats de mengkraan op de positie 'koud water' en stel stapsgewijs in tot de gewenste temperatuur.
- Raak de oppervlakte van de douche niet aan om elk risico op oppervlakkige brandwonden te vermijden.
- Wanneer het water door de zon verwarmd wordt, kunnen waterdruppels uit de douchekop druppelen. Dit komt doordat de druk in het reservoir stijgt door de warmte.
- De douche en de voetenbak kunnen apart of tegelijkertijd gebruikt worden.
- De kraan voor het spoelen van de voeren bevat alleen koud water.
- Bij ononderbroken gebruik kunt u een daling van de watertemperatuur constateren, wat betekent dat het warmwaterreservoir leegraakt.
- De maximale druk voor gebruik van uw douche is 3 bar.

VOORAFGAANDE VEREISTEN

- Plaats uw douche op zonne-energie niet in de nabijheid van een elektrisch apparaat.
- Wateraanvoer en -afvoer zijn noodzakelijk om uw douche aan te sluiten.
- Gebruik geen zout of modderig water om uw douche op zonne-energie te vullen.

EERSTE GEBRUIK

1. Sluit uw tuinslang op uw douche aan. Open de wateraanvoer.
2. Open de mengkraan (positie warm water) om de lucht in de douche te laten ontsnappen en ervoor te zorgen dat het waterreservoir van de douche geheel gevuld wordt. Deze procedure wordt uitsluitend bij het vullen gebruikt, bijvoorbeeld na het overwinteren van uw product.
3. Als het reservoir van de douche vol is, begint water uit de douchekop te stromen. U kunt de mengkraan nu sluiten en wachten tot het water in het reservoir door de zon wordt verwarmd. Dit kan 1 tot 2 uur duren, afhankelijk van de buitentemperatuur. Koud water is onmiddellijk beschikbaar.

ONDERHOUDSADVIES

- Als kalk en andere aanslag gevormd wordt op de douchekop, demonteert u deze nadat u de wateraanvoer hebt afgesloten. Reinig vervolgens de douchekop met behulp van een antikalkproduct.

**LET OP:**

Ruim de douche nooit op zonder dat u deze geheel geleeft hebt. Het water in de douche kan bevrozen en uw douche beschadigen.

OVERWINTEREN

- De douche op zonne-energie mag niet gebruikt worden bij een buitentemperatuur lager dan 5 °C.
- Aan het einde van het gebruikseizoen, sluit u de wateraanvoer en ontkoppelt deze slang. Open de mengkraan (positie warm water) zodat al het water in het reservoir kan weglopen. Wij raden u aan om alle onderdelen van de douche te reinigen en drogen en uw douche op zonne-energie binnen op te bergen (op een droge, vorstvrije plek).
- Bij blootstelling aan negatieve temperaturen zal bevroren water in de douche deze onherstelbaar beschadigen.

GARANTIE

- Alice's Garden garandeert uw apparaat tegen productie- en materiaalfouten gedurende 2 jaar vanaf de datum van aankoop door de consument.
- Indien een onderdeel defect blijkt te zijn tijdens de garantieperiode, dan is uw enige optie de reparatie of vervanging van het defecte onderdeel volgens de modaliteiten gedefinieerd door de aftersales van Alice's Garden.
- De garantie van Alice's Garden (WALIBUY) omhelst de vervanging van beschadigde onderdelen, de vervoerkosten komen ten laste van de koper.
- Deze garantie is niet van toepassing op verkeerd gebruik, verkeerde manipulatie of niet-toegelaten reparatie. Als het defecte product naar onze werkplaats moet worden gebracht, wordt dit grondig gecontroleerd en wordt u op de hoogte gebracht van de nodige reparaties.
- Onze douches op zonne-energie zijn geschikt voor privé- en persoonlijk gebruik. Het gebruik in een professionele omgeving annuleert automatisch alle garanties.

LIJST VAN UITSLUITINGEN VAN GARANTIE

- Schade of defecten te wijten aan externe oorzaken (ongeval, schok, bliksem, heftige wind ...),
- Schade voortkomend uit onjuist gebruik,
- Het niet naleven van de instructies van de fabrikant,
- Reparaties en schade aan het product na een reparatie die is uitgevoerd zonder voorafgaande toestemming onzerzijds,
- Geïmproviseerde of tijdelijke reparaties evenals de gevolgen van de eventuele verergering van de schade daardoor,
- De vervanging van slijtageonderdelen,
- Schade door gebruik van het product op een andere wijze dan waarvoor het bestemd is,
- Schade in verband met de opslag, de keuze van de plaats van de douche op zonne-energie, weersomstandigheden of een onjuist onderhoud,
- De vervanging van ontbrekende/beschadigde onderdelen bij ontvangst die niet aangegeven zijn op de leverbon.
- Breuk veroorzaakt door vorst.

CONSELHOS DE SEGURANÇA

- Este duche funciona por energia solar e não precisa de eletricidade ou de gás. Destina-se, unicamente, a uma utilização no exterior.
- Não utilize o duche em caso de tempestade, a fim de evitar qualquer risco de relâmpago.
- Não toque na superfície do duche, corre o risco de se queimar.
- É possível que a água continue a correr após ter fechado a torneira misturadora, o que é normal. Aguarde alguns segundos até a água parar de correr.
- O duche solar não deve ser utilizado, se a temperatura for inferior a 5°C.
- Não tente reparar ou desmontar o produto por si próprio.
- Este produto não é um brinquedo. Não deixe que as crianças o utilizem sem supervisão.

SÍMBOLOS



Atenção: superfície quente! Não toque na superfície do duche, a fim de evitar qualquer queimadura.



Feche manualmente as ligações das torneiras e da água para evitar estragar o duche.

CONSELHOS DE UTILIZAÇÃO

O duche solar capta os raios solares para aquecer a água armazenada no reservatório ou na coluna de água. Permite, assim, produzir água quente sem outro consumo de energia que não o do sol.

- Durante os dias mais quentes, a água pode ultrapassar os 60°. Coloque a torneira misturadora na posição «água fria» e depois regule-a progressivamente até obter a temperatura que lhe convém.
- Não toque na superfície do duche, a fim de evitar qualquer risco de queimaduras superficiais.
- Quando a água é aquecida pelo sol, podem escorrer gotas do chuveiro. Isto deve-se à pressão no reservatório que aumenta devido ao calor.
- O duche e o lava-pés podem ser utilizados separadamente, ou ao mesmo tempo.
- A torneira que serve para lavar os pés apenas contém água fria.
- Em caso de utilização contínua, poderá detetar uma descida da temperatura da água, o que significa que o reservatório da água quente está gasto.
- A pressão máxima para utilizar o duche solar é de 3 bars.

PRÉ-REQUISITOS

- Não coloque o duche solar perto de um eletrodoméstico.
- Uma alimentação de água e uma mangueira são obrigatórias para a ligação do duche.
- Não utilize água salgada ou lamacenta para encher o duche solar.

PRIMEIRA UTILIZAÇÃO

1. Ligue a mangueira ao duche. Abra a alimentação de água.
2. Abra a torneira misturadora (posição «água quente») para libertar o ar contido no duche e permitir, assim, o enchimento total do reservatório do duche. Este procedimento é utilizado unicamente a cada enchimento, por exemplo, após a inatividade do produto.
3. Quando o reservatório do duche está cheio, a água começa a sair do chuveiro. Pode então fechar a torneira misturadora e aguardar que a água do reservatório volte a aquecer graças ao sol. Isto pode levar entre 1 a 2 horas em função do sol e da temperatura exterior. A água fria está, por si só, imediatamente disponível.

CONSELHOS DE MANUTENÇÃO

- Em caso de formação de calcário e de outros depósitos no chuveiro do duche, desmonte-o, tendo cortado previamente a alimentação de água. A seguir, limpe o chuveiro com um produto anti-calcário.



ATENÇÃO:

Nunca arrume o duche sem o ter esvaziado totalmente antes. A água no interior corre o risco de congelar e de deteriorar o duche.

INATIVIDADE

- O duche solar não deve ser utilizado, se a temperatura for inferior a 5°C.
- No fim da estação, feche a alimentação de água e desligue a mangueira. Abra a torneira misturadora na posição «água quente», a fim de escoar toda a água presente no reservatório. Aconselhamos a que lave e seque todas as peças do duche solar e de o arrumar no interior (num local seco e protegido do gelo).
- Em caso de exposição a temperaturas negativas, a água congelada no interior danificará irremediavelmente o produto.

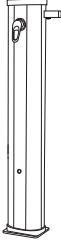


GARANTIA

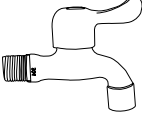
- A Alice's Garden garante contra qualquer defeito de fabrico e de material o duche solar durante um período de 2 anos, a contar da data de compra pelo consumidor.
- Se, durante o período da garantia, uma peça se revelar defeituosa, a única e exclusiva solução será a reparação ou a substituição da peça defeituosa, segundo as modalidades definidas pelo SPV Alice's Garden.
- A aplicação da garantia Alice's Garden (WALIBUY) é efetuada pela substituição das peças danificadas e os custos de ida e volta são assumidos pelo comprador.
- Esta garantia não se aplica em caso de utilização indevida, manuseamento incorreto ou reparação não autorizada. Se a devolução do produto defeituoso nas nossas oficinas for necessária, o mesmo será vistoriado e o comprador será informado das reparações efetuadas.
- Os nossos duches solares estão previstos para uma utilização num contexto particular e pessoal, pois uma utilização num contexto profissional anularia automaticamente qualquer garantia.

LISTA DAS EXCLUSÕES DA GARANTIA

- Os danos ou defeitos imputáveis a causas de origem externa (acidente, choque, trovoadas, vento forte...),
- Os danos que resultam de uma montagem não conforme,
- O incumprimento das instruções do fabricante,
- As reparações e os danos sofridos pelo produto depois de uma reparação efetuada sem o acordo prévio da nossa parte,
- As reparações ocasionais ou provisórias, bem como as consequências do agravamento eventual dos danos daí resultantes,
- A substituição das peças por desgaste,
- Os danos resultantes de uma utilização não adaptada à função principal do produto,
- Os danos associados ao armazenamento, à escolha do local do duche solar, à montagem, às intempéries ou a uma manutenção indevida,
- A substituição das peças em falta/estragadas na receção, não assinaladas na lista de entrega.
- Qualquer quebra causada pelo gelo.

LISTE DES PIÈCES / LISTA DE PIEZAS/ PARTS LIST / ONDERDELENLIJST / LISTA DAS PEÇAS

A		x1
B		x1
C		x1

D		x1
E		x1

G



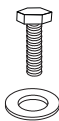
x1

H



x1

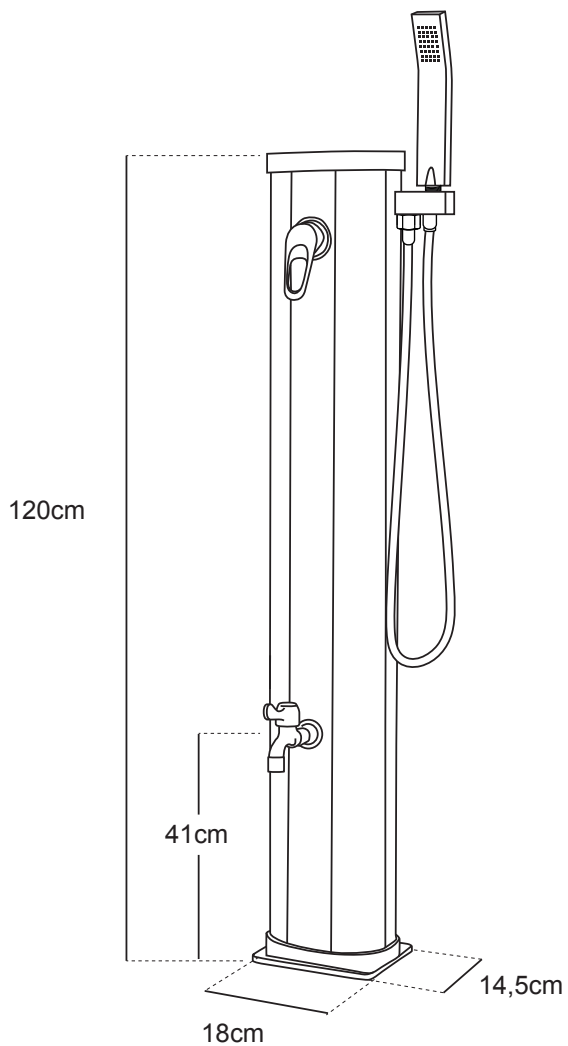
J

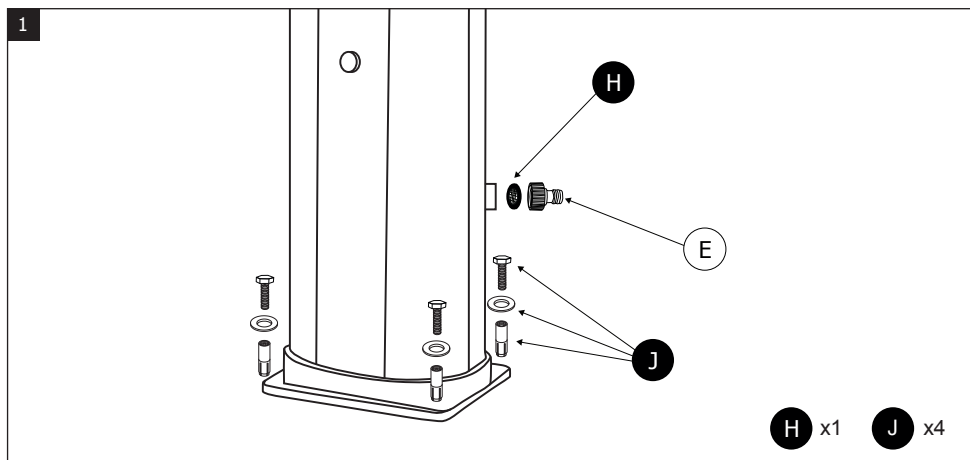


x4



MONTAGE / MONTAGE / ASSEMBLY / MONTAGEM





FR ANCRAGE

Sur un support solide (béton, dalle en béton, caillebotis en bois lourd) percez 4 trous d'environ 12mm de diamètre et d'environ 70 mm de profondeur, suivant l'emplacement prévu du socle de la douche. Mettez-y les chevilles et fixez la douche solaire bien verticalement à l'aide des rondelles et des vis (voir étape 2 du montage).

ES ANCLAJE

Taladre 4 orificios de aproximadamente 12 mm de diámetro y 70 mm de profundidad sobre un soporte sólido (hormigón, losa de hormigón, rejilla de madera gruesa) en el emplazamiento previsto para la base de la ducha. Introduzca los tacos en los orificios y fije el producto en posición completamente vertical con arandelas y tornillos (ver paso 2 del montaje).

EN ANCHORING

On a solid base (concrete, concrete slab, duckboard made from heavy wood), drill 4 holes with a diameter of around 12mm and depth of around 70mm, following the planned placement of the shower base. Insert the plugs and fix the solar shower vertically with the help of the washers and screws (see assembly step 2).

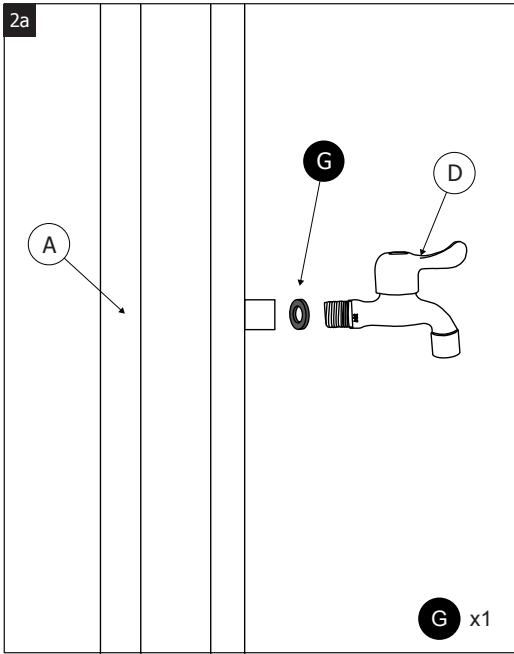
NL VERANKERING

Op een stevige ondergrond (beton, betonvloer, zware houten tegels) boort u 4 gaten van ongeveer 12 mm diameter en ongeveer 70 mm diep, op de plaats waar u de voet van de douche wilt installeren. Plaats de pluggen in de gaten en bevestig de douche goed verticaal met de ringen en schroeven (zie stap 2 van de montage).

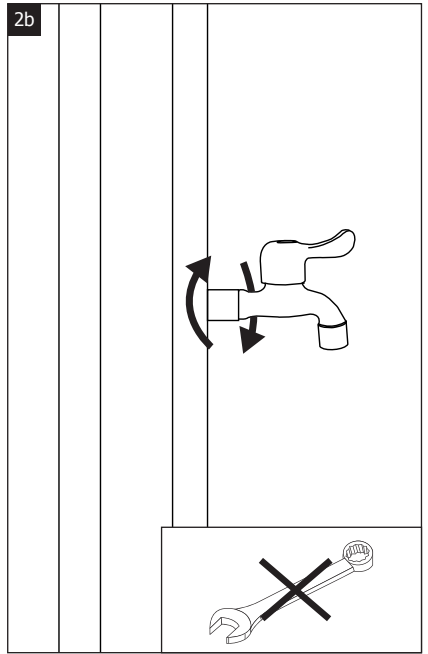
PT FIXAÇÃO

Num suporte sólido (betão, laje em betão, pavimento de ripas em madeira pesada) faça 4 orificios com cerca de 12 mm de diâmetro e de 70 mm de profundidade, segundo o local previsto para a base do duche. Coloque aí as cavilhas e fixe o duche solar corretamente na vertical com as anilhas e os parafusos (consulte a etapa 2 da montagem).

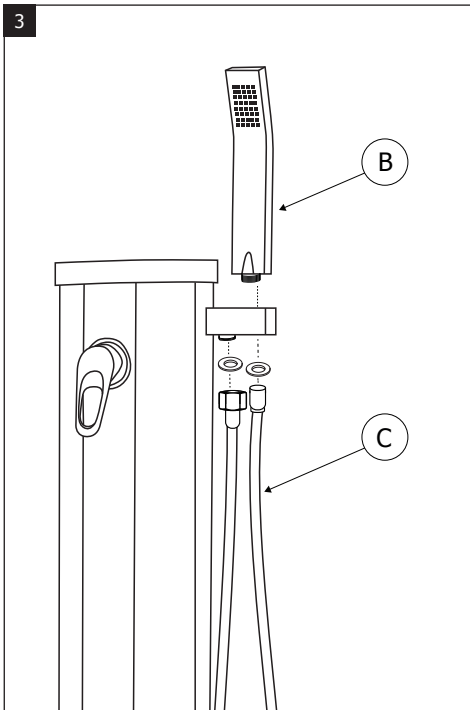
2a



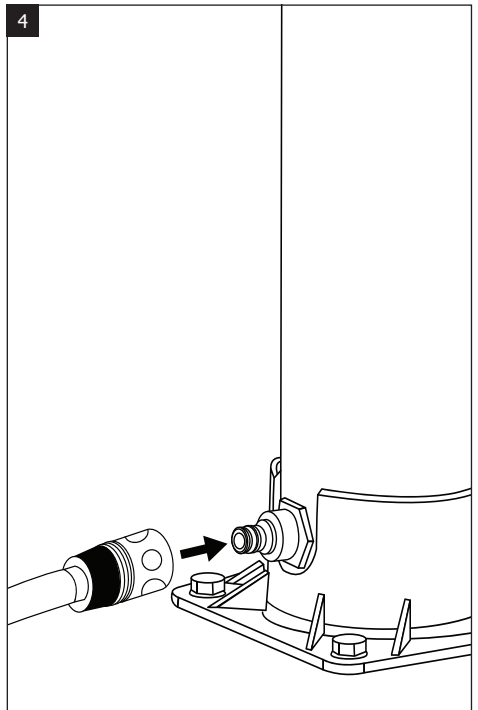
2b



3



4



IMPORTÉ PAR WALIBUY SAS
270 avenue de l'Espace, 59118 WAMBRECHIES - FRANCE

Service après vente : sav.alicesgarden.fr - sav.alicesgarden.be

IMPORTADO POR WALIBUY SPAIN SL
Ed Palau de Mar, Plaça Pau Vila 1, oficina 3B3, 08039 BARCELONA - ESPAÑA

Servicio postventa : desistimiento.alicesgarden.es/defecto

IMPORTED BY ALICE'S GARDEN UK LTD
Office G07, Dowgate Hill House, EC4R 2SU London - UNITED KINGDOM

After sales service: return.alicesgarden.co.uk/defective

INGEVOERD DOOR WALIBUY SAS
270 avenue de l'Espace, 59118 WAMBRECHIES - FRANKRIJK

After-sales : aftersales.alicesgarden.nl - aftersales.alicesgarden.be

IMPORTADO PARA WALIBUY SPAIN SL
Ed Palau de Mar, Plaça Pau Vila 1, oficina 3B3, 08039 BARCELONA - ESPAÑA

Serviço pós-venda : [livreresolucao.alicesgarden.pt/defeito](https://www.alicesgarden.pt/defeito)

IMPORTATO DA WALIBUY ITALIA S.R.L
Via Torino 60, 20123 MILANO - ITALIA

Contatto : contatto@alicesgarden.it

IMPORTED BY ALICE'S GARDEN OUTDOOR PTY LTD
SHOP 1, 1 Denham Street Bondi 2026 NSW - AUSTRALIA

Contact: service@alicesgarden.com.au

