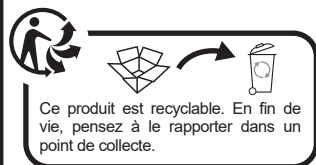
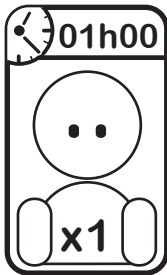
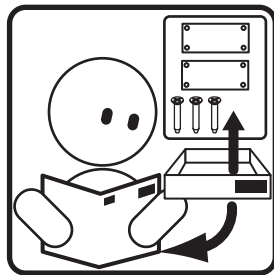
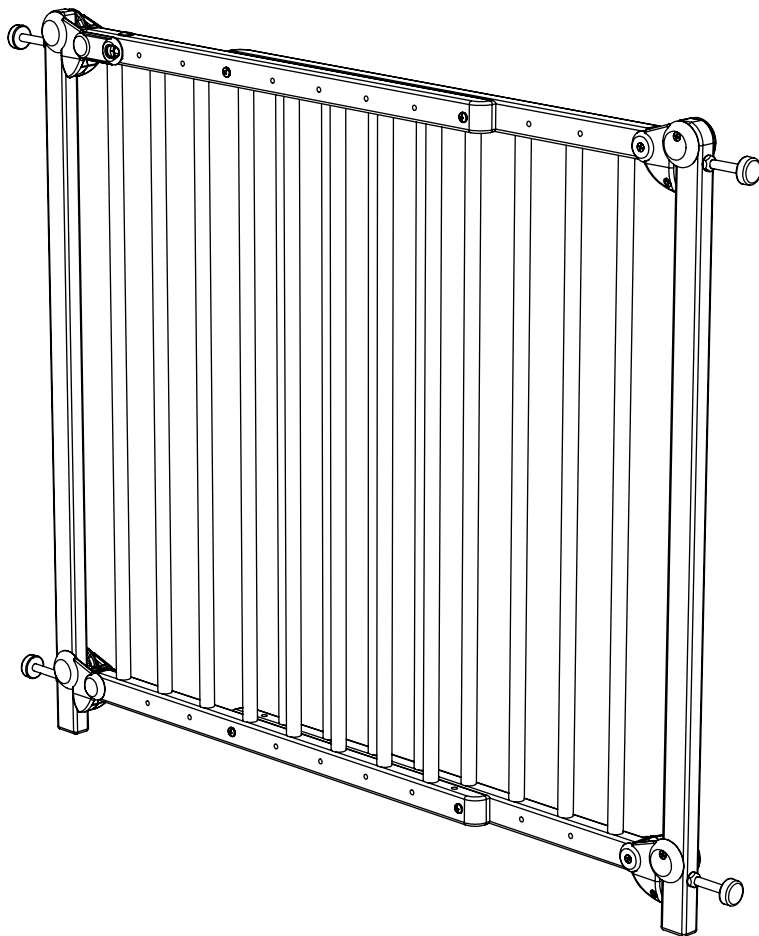


Barrière de sécurité



FR IMPORTANT ! LIRE ET RESPECTER SCRUPULEUSEMENT CES INSTRUCTIONS ET LES CONSERVER POUR UNE CONSULTATION ULTERIEURE

AVERTISSEMENT — Le mauvais montage ou positionnement de cette barrière de sécurité peut s'avérer dangereux

AVERTISSEMENT — Ne pas utiliser la barrière de sécurité si l'un de ses éléments est endommagé ou manquant

AVERTISSEMENT — Cette barrière de sécurité ne doit pas être montée en travers des ouvertures de fenêtres

AVERTISSEMENT — Ne pas utiliser cette barrière de sécurité sans ses coupelles de fixation

Cette barrière de sécurité est conforme à l'EN 1930:2011.

Cette barrière de sécurité est destinée uniquement à un usage domestique.

Cette barrière de sécurité est conçue pour des enfants de 24 mois et moins.

Si la barrière de sécurité est utilisée en haut d'un escalier, il convient de ne pas la positionner plus bas que le palier de l'étage.

Si la barrière de sécurité est utilisée en bas d'un escalier, il convient de la positionner sur la dernière marche.

Convient aux ouvertures comprises entre 73 et 110 cm.

La barrière doit être fixée dans une ouverture dont la structure est stable et solide.

A utiliser exclusivement en travers d'un passage : porte, couloir, escalier.

A fixer sur montant rigide : bois, brique, plâtre, pierre...

A fixer avec des vis et chevilles adaptées aux montants (matériaux creux, matériaux pleins, matériaux poreux...)

- Il est dangereux pour des enfants plus âgés de grimper par-dessus la barrière de sécurité (risque de chutes...).

- Il convient de vérifier la barrière de sécurité régulièrement afin de s'assurer qu'elle est bien fixée et opérationnelle conformément à ces instructions.

- Il convient de ne se procurer les pièces supplémentaires ou de rechange qu'auprès du fabricant ou du distributeur. Les pièces détachées indispensables à l'utilisation sont disponibles durant 2 ans, et les éléments de visseries durant 5 ans.

- Il convient de vérifier que la barrière de sécurité est correctement fermée.

- Cette barrière de sécurité dispose d'un système de fermeture manuel.

Entretien: nettoyage à l'aide d'une éponge légèrement humide, puis essuyer à l'aide d'un chiffon sec. Ne jamais utiliser de produits abrasifs.

GB IMPORTANT ! READ AND FOLLOW THESE INSTRUCTIONS CAREFULLY AND KEEP FOR FUTURE REFERENCE

WARNING — Incorrect installation can be dangerous

WARNING — Do not use the safety barrier if any components are damaged or missing

WARNING — The safety barrier must not be fitted across windows

WARNING — Never use without wall cups

Safety barrier conforms to EN 1930:2011.

This safety barrier is for domestic use only.

Safety barrier has been designed for use with children up to 24 months of age.

If the safety barrier is used at the top of the stairs, it should not be positioned below the top level.

If the safety barrier is used at the bottom of the stairs, it should be positioned at the front of the lowest tread possible.

Suitable for openings between 73 and 110 cm.

The barrier must be attached in an opening with a stable, solid structure.

Only use across a passageway: door, corridor, staircase.

To be fastened onto rigid supports (wood, metal, plaster...).

To be fastened with screws that fit the supports.

- It is dangerous for older children to climb over the safety barrier (risk of falling etc.).

- Safety barrier should be checked regularly to ensure that it is secure and functioning in accordance with these instructions.

- Additional or replacement parts should only be obtained from the manufacturer or distributor.

- Check that the safety barrier is correctly closed.

- This safety barrier has a manual closing system.

Care: clean using a damp sponge and warm, soapy water. Never use any abrasive products..

DE WICHTIG! DIESE HINWEISE BESONDERS AUFMERKSAM LESEN UND BEACHTEN, ZUR SPATEREN EINSICHTNAHME AUFBEWAHREN

WARNHINWEIS - Die falsche Montage oder Positionierung dieses Sicherheitsgitters kann gefährlich werden.

WARNHINWEIS - Das Schutzgitter nicht verwenden, wenn eines der Elemente beschädigt ist oder fehlt.

WARNHINWEIS - Dieses Schutzgitter darf nicht in Fensteröffnungen angebracht werden

WARNHINWEIS - Dieses Schutzgitter nicht ohne die Befestigungsmanschetten verwenden.

Dieses Sicherheitsgitter entspricht der Norm EN 1930:2011

Dieses Sicherheitsgitter ist nur für den häuslichen Gebrauch bestimmt.

Dieses Schutzgitter wurde für Kinder im Alter bis 24 Monate entwickelt.

Wird das Sicherheitsgitter an einem oberen Treppeneende montiert, darf es nicht tiefer positioniert werden als der Treppenabsatz.

Wird das Sicherheitsgitter an einem unteren Treppeneende montiert, sollte es auf der untersten Stufe angebracht werden.

Es passt in Öffnungen zwischen 73 und 110 cm.

Das Gitter ist in einer Öffnung von stabiler und fester Bauart zu befestigen.

Nur in Durchgängen zu verwenden: Tür, Gang, Treppe

Auf festem Untergrund (Holz, Metall, Gips...) montieren.

Mit den zum Untergrund passenden Schrauben fixieren.

- Das Übersteigen des Schutzgitters durch ältere Kinder birgt Gefahren (Sturzrisiko...)

- Das Sicherheitsgitter muss regelmäßig überprüft werden, um sicherzugehen, dass es gut fixiert ist und gemäß diesen Anweisungen funktioniert.

- Ersatzteile und passende Ergänzungsstücke sollten nur beim Hersteller oder Wiederverkäufer bezogen werden.

- Es ist zu überprüfen, ob das Sicherheitsgitter korrekt verschlossen ist.

- Dieses Sicherheitsgitter verfügt über ein manuelles Verschlusssystem.

Pflege: Reinigung mit einem feuchten Schwamm und lauwarmem Seifenwasser. Auf keinen Fall Scheuermittel verwenden.

SP **IMPORTANTE! CONSERVAR PARA NECESIDADES FUTURAS DE CONSULTA**

ADVERTENCIA - una instalación incorrecta puede ser peligrosa

ADVERTENCIA - No utilizar la barrera de seguridad si una de sus piezas está dañada o si falta alguna pieza

ADVERTENCIA - Esta barrera de seguridad no debe utilizarse en ventanas.

ADVERTENCIA - no utilizar esta barrera de seguridad sin las arandelas de fijación.

barrera de seguridad conforme a EN 1930:2011

Esta barrera de seguridad es sólo para uso doméstico.

Esta barrera de seguridad está diseñada para niños de menos de 24 meses.

Si la barrera de seguridad es utilizada en la parte alta de la escalera nunca posicionarla por debajo del último nivel.

Si la barrera de seguridad es utilizada en la parte baja de la escalera ,debería colocarse en la superficie más baja.

Diseñada para aperturas de una anchura que oscile entre 73 y 110 cm.

La barrera debe fijarse en una apertura cuya estructura sea estable y sólida.

Utilizar exclusivamente en un paso, por ejemplo, una puerta, un pasillo, una escalera...

Colocar en soportes rígidos (madera, metal, yeso...)

Colocar con tornillos adaptados para cada soporte.

- Es peligroso que los niños mayores salten la barrera de seguridad (riesgo de caídas...)

- La barrera de seguridad debe controlarse regularmente para asegurarse que el funcionamiento va de acuerdo con las instrucciones.

- Se recomienda adquirir las piezas de recambio o piezas adicionales del fabricante o de distribuidores autorizados.

- controlar que la barrera de seguridad está bien cerrada

- Esta barrera de seguridad tiene un sistema manual de cierre.

Mantenimiento: limpieza con una esponja húmeda con agua tibia jabonosa. No utilizar nunca productos abrasivos.

IT **IMPORTANTE! LEGGERE E RISPETTARE SCRUPOLOSAMENTE QUESTE ISTRUZIONI E CONSERVARLE PER FUTURE CONSULTAZIONI**

AVVERTENZA - L'installazione o il posizionamento non corretti di questa barriera di sicurezza possono risultare pericolosi.

AVVERTENZA - Non utilizzare la barriera di sicurezza se qualche componente è danneggiato o mancante.

AVVERTENZA - La barriera di sicurezza non deve essere montata di traverso rispetto alle aperture delle finestre.

AVVERTENZA - non utilizzare mai senza le ghiera da parete.

Questa barriera di sicurezza è conforme alla normativa EN 1930:2011

Questa barriera di sicurezza è destinata unicamente all'uso domestico.

Questa barriera di sicurezza è concepita per bambini di età pari o inferiore a 24 mesi.

Se posizionate la barriera in cima alle scale, questa deve essere installata sul gradino più alto.

Se posizionate la barriera in fondo alle scale, deve essere collocata sul gradino più basso.

La barriera si adatta ad aperture comprese tra 73 e 110 cm.

La barriera deve essere fissata ad aperture con struttura stabile e solida.

Da utilizzare esclusivamente attraverso un passaggio: porta, corridoio, scale.

Da fissare su supporti rigidi (legno, metallo, gesso...)

Da fissare con viti adatte ai supporti.

- Non permettere ai bambini più grandi di scavalcare la barriera, in quanto ciò può costituire un pericolo (rischio di cadute...).

- Si consiglia di verificare costantemente lo stato della barriera di sicurezza per assicurarsi che sia ben fissata e operativa, conformemente alle presenti istruzioni

- Utilizzare esclusivamente ricambi o parti aggiuntive originali, rivolgendosi al fabbricante o al rivenditore.

- Si consiglia di verificare che la barriera di sicurezza sia chiusa correttamente.

- Questa barriera di sicurezza dispone di un sistema di chiusura manuale.

Manutenzione: pulizia con spugna umida e acqua saponata tiepida. Non utilizzare prodotti abrasivi.

BE **BELANGRIJK! LEES EN LEEFDEZE INSTRUCTIES NAUWKEURIG NA EN BEWAAR ZE VOOR LATERE RAADPLEGING**

VERWITTIGING - Door een slechte montage of positionering kan deze veiligheidsbarrière gevaarlijk blijken te zijn.

VERWITTIGING - Het veiligheidshek niet gebruiken wanneer een van zijn elementen beschadigd is of ontbreekt

VERWITTIGING - Dit veiligheidshek mag niet overdwars over de vensteropeningen worden gemonteerd.

VERWITTIGING - dit veiligheidshek niet gebruiken zonder de bevestigingsklossen

Deze veiligheidsbarrière voldoet aan EN 1930:2011.

Deze veiligheidsbarrière is bestemd voor thuisgebruik.

Dit veiligheidshek werd ontworpen voor kinderen van 24 maanden en jonger.

Als de veiligheidsbarrière wordt gebruikt boven aan een trap, mag u deze niet lager plaatsen dan de overloop van deze verdieping.

Als de veiligheidsbarrière wordt gebruikt onder aan een trap, kunt u deze op de laatste trede plaatsen.

Is geschikt voor openingen tussen 73 en 110 cm.

Het hek moet worden bevestigd in een opening met een stabiele en stevige structuur.

Uitsluitend te gebruiken overdwars aan een doorgang: deur, gang, trap.

Te bevestigen op stijve ondergronden (hout, metaal, gips).

Te bevestigen met schroeven die aangepast zijn aan de steunen.

- Het is gevaarlijk voor oudere kinderen bovenop het hek te klimmen (valgevaar).

- U dient regelmatig te controleren of de veiligheidsbarrière goed bevestigd en gebruiksklaar is, zoals beschreven in deze instructies.

- U mag zich enkel wisselstukken en bijpassende aanvullende stukken bij de fabrikant of de verdeler aanschaffen.

- U dient te controleren of de veiligheidsbarrière correct gesloten is.

- Deze veiligheidsbarrière beschikt over een handmatig sluitsysteem.

Onderhoud : schoonmaak door middel van een vochtige spons, lauwwater. Nooit schurende producten gebruiken.

NL BELANGRIJK! LEES EN RESPECTEER DEZE INSTRUCTIES NAUWKEURIG EN BEWAAR ZE VOOR LATERE RAADPLEGING

WAARSCHUWING - Een slechte montage of positionering van dit veiligheidshek kan gevaarlijk blijken te zijn.

WAARSCHUWING - Gebruik dit veiligheidshek niet als een van de onderdelen beschadigd is of ontbreekt

WAARSCHUWING - Dit veiligheidshek mag niet gemonteerd worden in raamopeningen.

WAARSCHUWING - gebruik het veiligheidshek niet zonder de bevestigingsplaatjes

Dit veiligheidshek voldoet aan EN 1930:2011.

Dit veiligheidshek is bestemd voor thuisgebruik.

Dit veiligheidshek is geschikt voor kinderen van 24 maand en jonger.

Als het veiligheidshek wordt gebruikt boven aan een trap, mag u deze niet lager plaatsen dan de overloop van deze verdieping.

Als het veiligheidshek wordt gebruikt onder aan een trap, kunt u deze op de laatste trede plaatsen.

Is geschikt voor openingen tussen 73 en 110 cm.

Het hek moet vastgemaakt worden in een opening met een stabiele en sterke structuur.

Mag alleen gebruikt worden in een doorgang: deur, gang, trap

Vastmaken op stevige structuren (hout, metaal, gips...)

Vastmaken met schroeven die aan de drager zijn aangepast.

Voor oudere kinderen is het gevaarlijk om over het veiligheidshek te klimmen (risico op vallen...)

U moet het veiligheidshek regelmatig controleren om te verzekeren dat deze goed bevestigd en gebruiksklaar is, zoals beschreven in deze instructies.

Het is aanbevolen om alleen geschikte reserveonderdelen en toebehoren bij de fabrikant of verdeler aan te schaffen.

U dient te controleren of het veiligheidshek correct gesloten is.

Dit veiligheidshek beschikt over een handmatig sluitsysteem.

Onderhoud: reinig met behulp van een vochtige spons, lauw water en zeep. Gebruik geen schurende middelen.

RO A SE PĂSTRA PENTRU CAZUL ÎN CARE ÎN VIITOR VEȚI AVEA NEVOIE DE REFERINȚE. A SE CITI SI URMĂȚI ACESTE INSTRUCȚIUNI CU GRIJA!

AVERTISMENT - instalarea gresita poate fi periculoasa.

AVERTISMENT - Nu utilizați bariera de siguranță în cazul în care oricare dintre componente sunt deteriorate sau lipsesc.

AVERTISMENT - Această barieră de siguranță nu trebuie să fie montate peste deschiderea ferestrelor.

AVERTISMENT - nu utilizați această barieră de siguranță, fără cupe de prindere.

Aceasta barieră de securitate este în conformitate cu normele EN 1930:2011

Aceasta barieră de securitate este destinată doar pentru uz casnic.

Această barieră de siguranță este conceput pentru copiii de până la 24 de luni.

În cazul în care bariera de siguranță este folosită în partea de sus a scârilor, aceasta nu ar trebui să fie poziționată sub nivelul de sus.

În cazul în care bariera de securitate este folosită la partea de jos a scârilor, ar trebui să fie poziționată în partea din față a primei trepte.

Potrivit pentru deschideri între 73 și 110 cm.

Bariera trebuie să fie atașată la o deschidere cu o structură stabilă, solidă.

Numai pentru utilizarea într-o pasaj: usa, hol, scara.

Pentru a fi fixate pe suporturi rigide (lemn, metal, ipsos ...)

Pentru a fi fixate cu șuruburi care se potrivesc cu suportul.

Este periculos pentru copiii mai mari de a se urca peste bariera de siguranță (risic de cădere, etc)

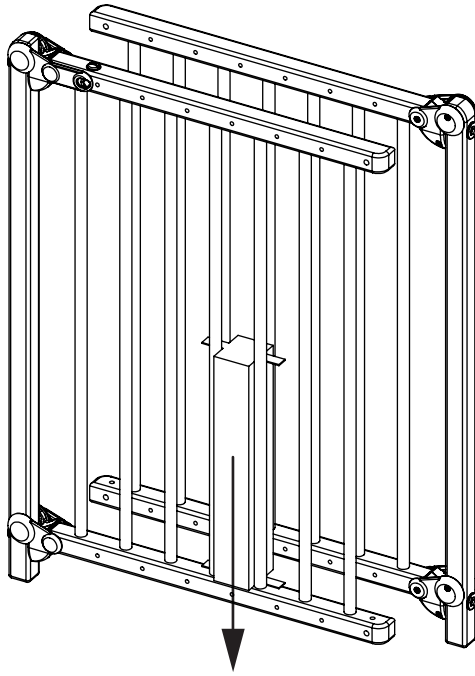
bariera de siguranță ar trebui să fie verificată în mod regulat pentru a se asigura că aceasta este sigură și funcționează în conformitate cu aceste instrucțiuni.

Piese de schimb și părțile adecvate suplimentare ar trebui să fie obținute numai de la producător sau distribuitor.

Verificați dacă bariera de securitate este corect închisă.

Această barieră de siguranță are un sistem de închidere manuală.

Curățirea: se curăță folosind un burete umed și apă caldă, cu săpun. Nu folosiți niciodată produse abrazive.



4x



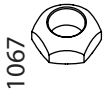
4x



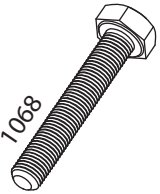
4x



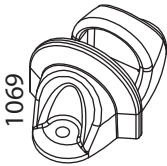
4x



4x



2x



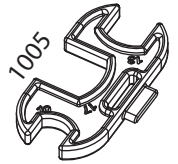
2x



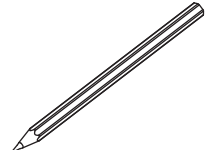
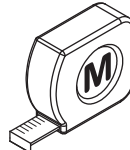
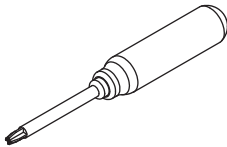
2x



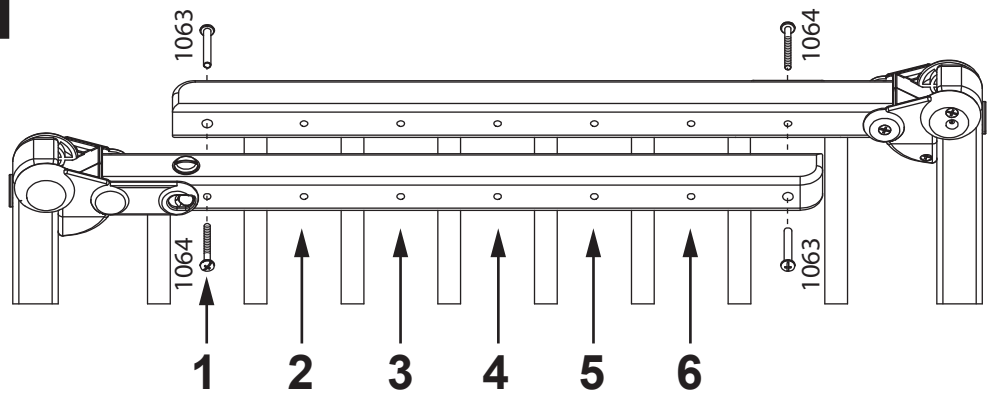
2x



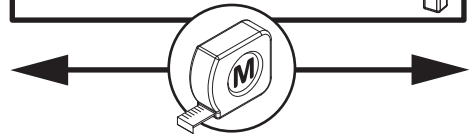
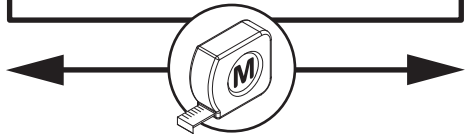
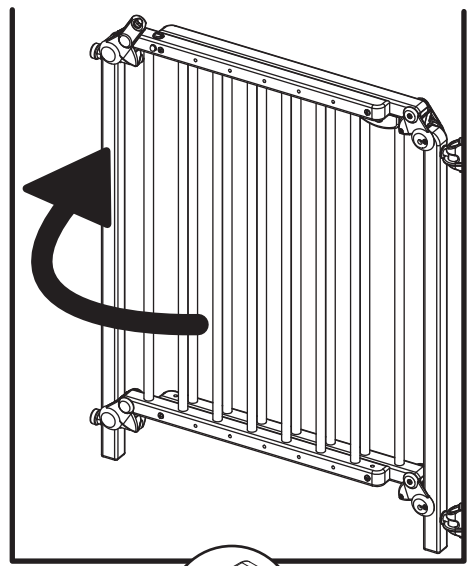
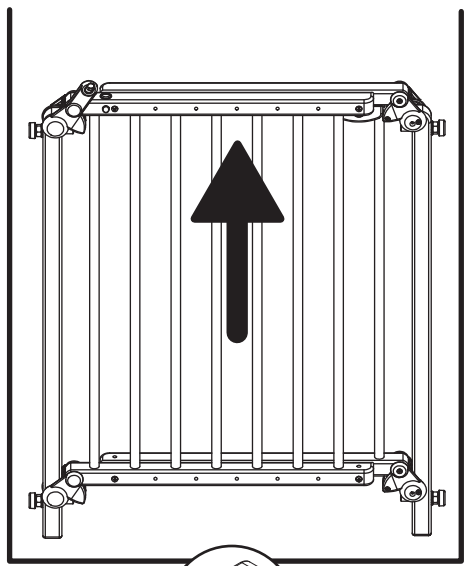
1x



1



Visuels non contractuels

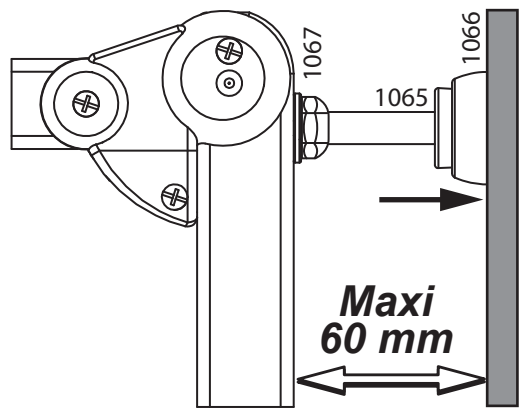
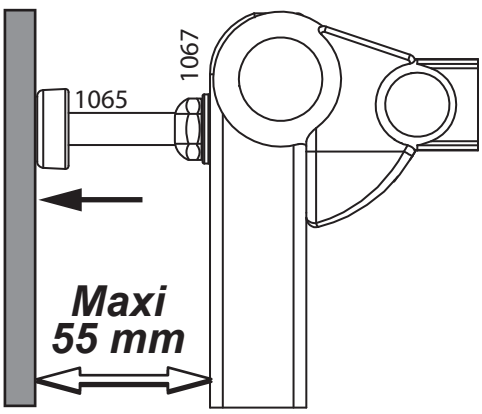
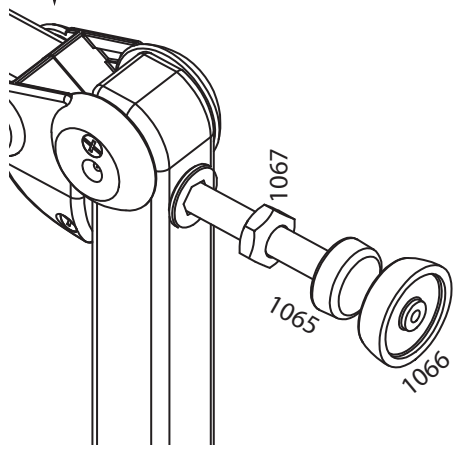
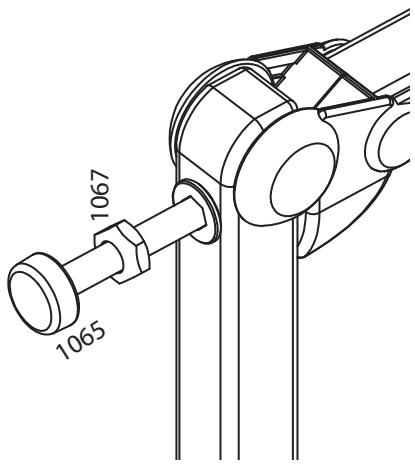
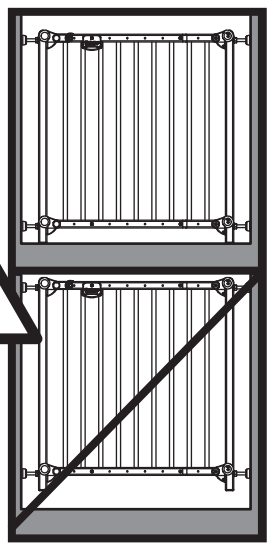
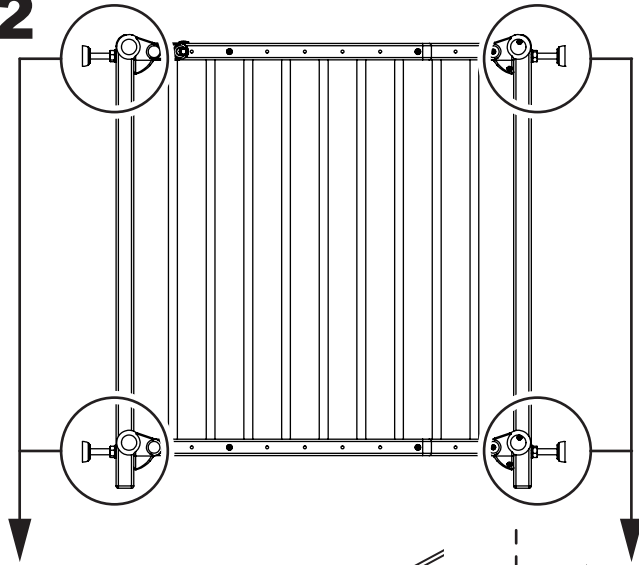


- 1 - 71 > 77,5 cm
- 2 - 77,5 > 84 cm
- 3 - 84 > 90,5 cm
- 4 - 90,5 > 97 cm
- 5 - 97 > 103,5 cm
- 6 - 103,5 > 110 cm

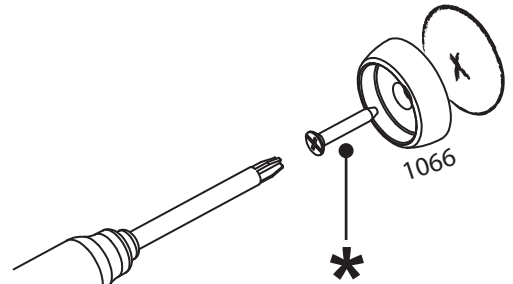
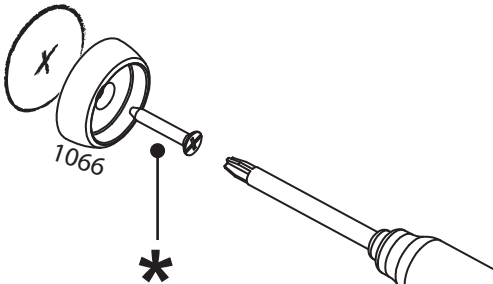
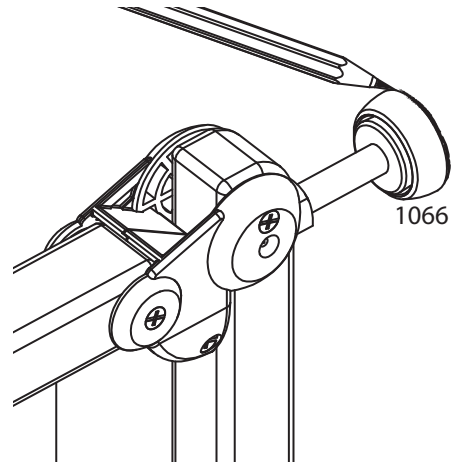
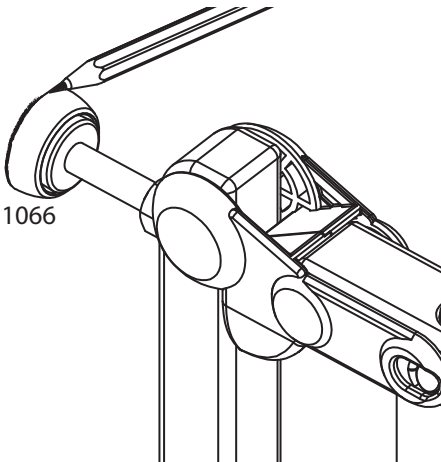
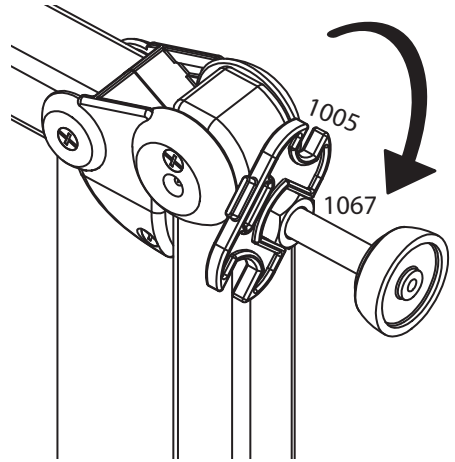
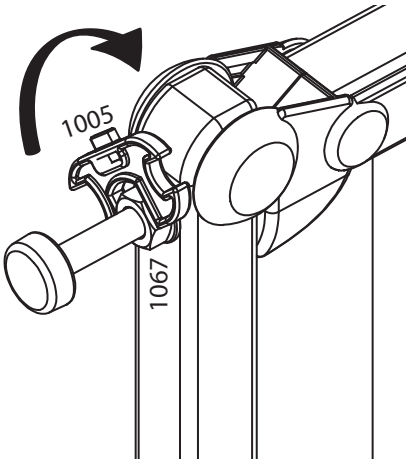
- 1 - 72,5 > 78,7 cm
- 2 - 78,7 > 85,2 cm
- 3 - 85,2 > 91,5 cm
- 4 - 91,5 > 98 cm
- 5 - 98 > 104,3 cm
- 6 - 104,3 > 110 cm



2



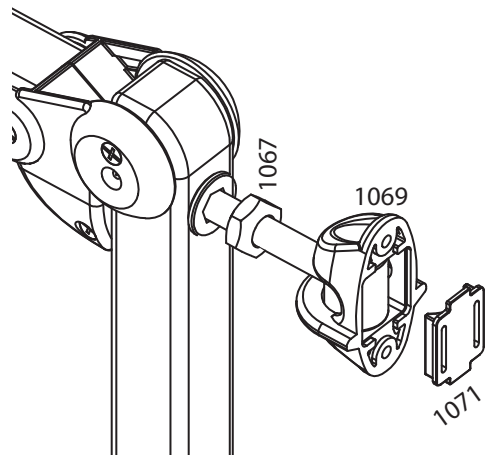
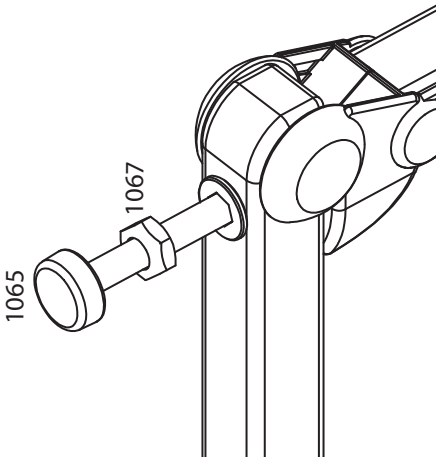
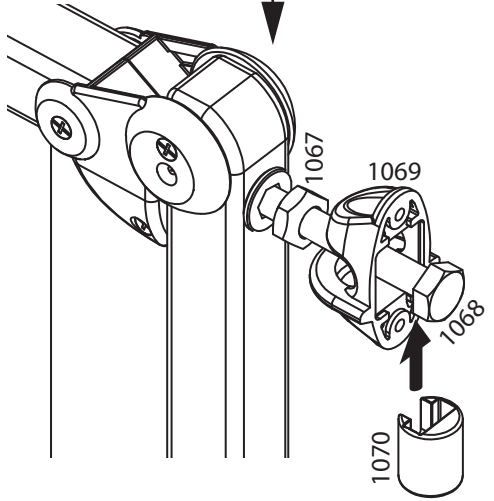
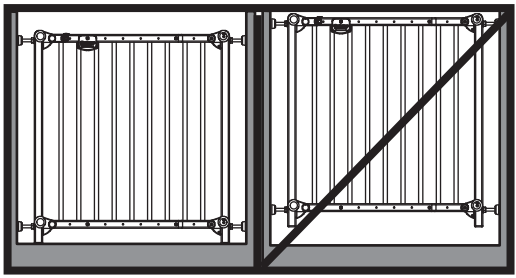
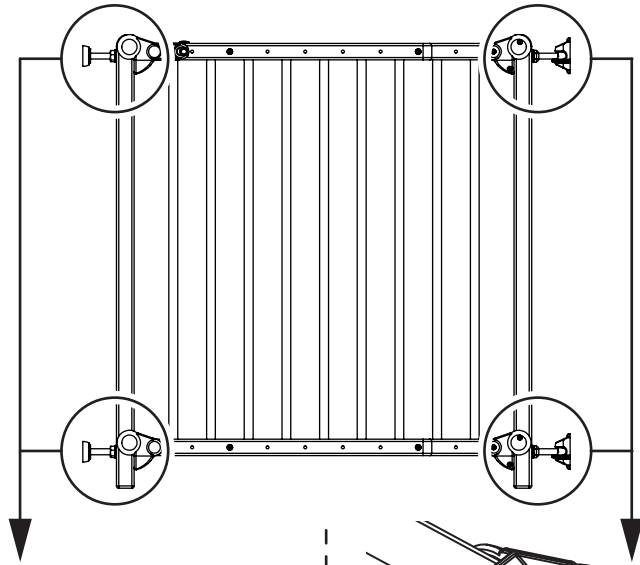
3



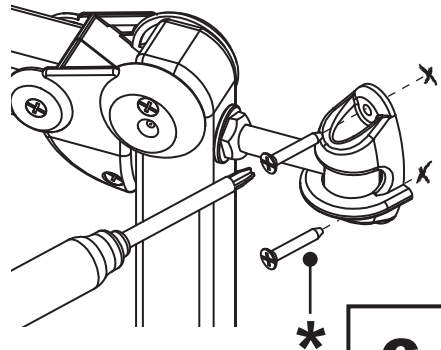
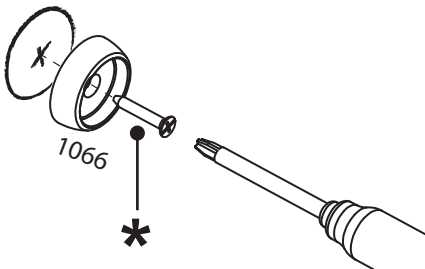
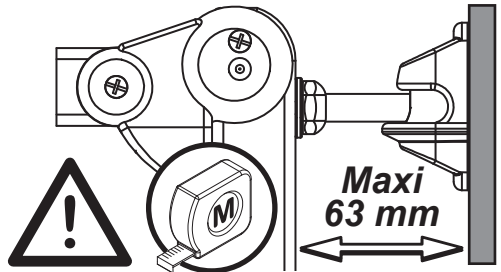
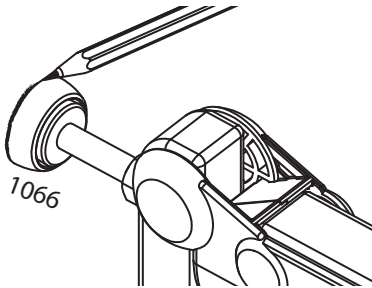
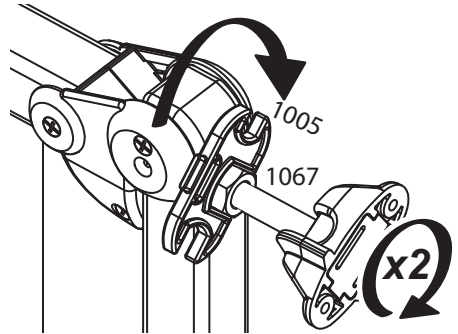
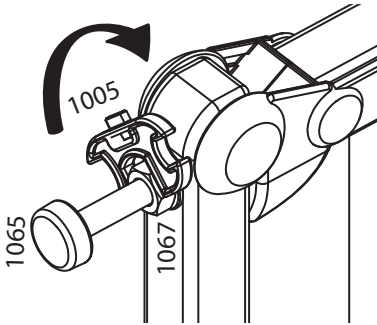
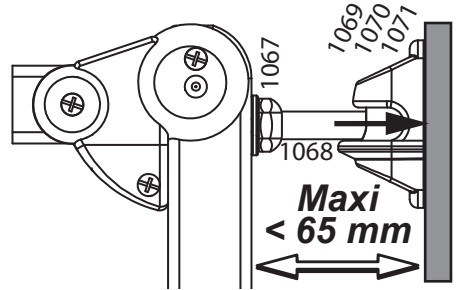
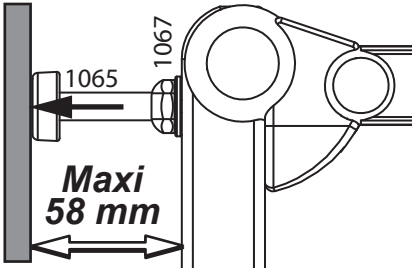
* Vis non fournies / Screws not provided / Keine Schrauben beigelegt / Tornillos no suministrados / Viti non fornite / Schroeven niet meegeleverd

6

4



5



* Vis non fournies / Screws not provided / Keine Schrauben beigelegt / Tornillos no suministrados / Viti non fornite / Schroeven niet meegeleverd

6

6

