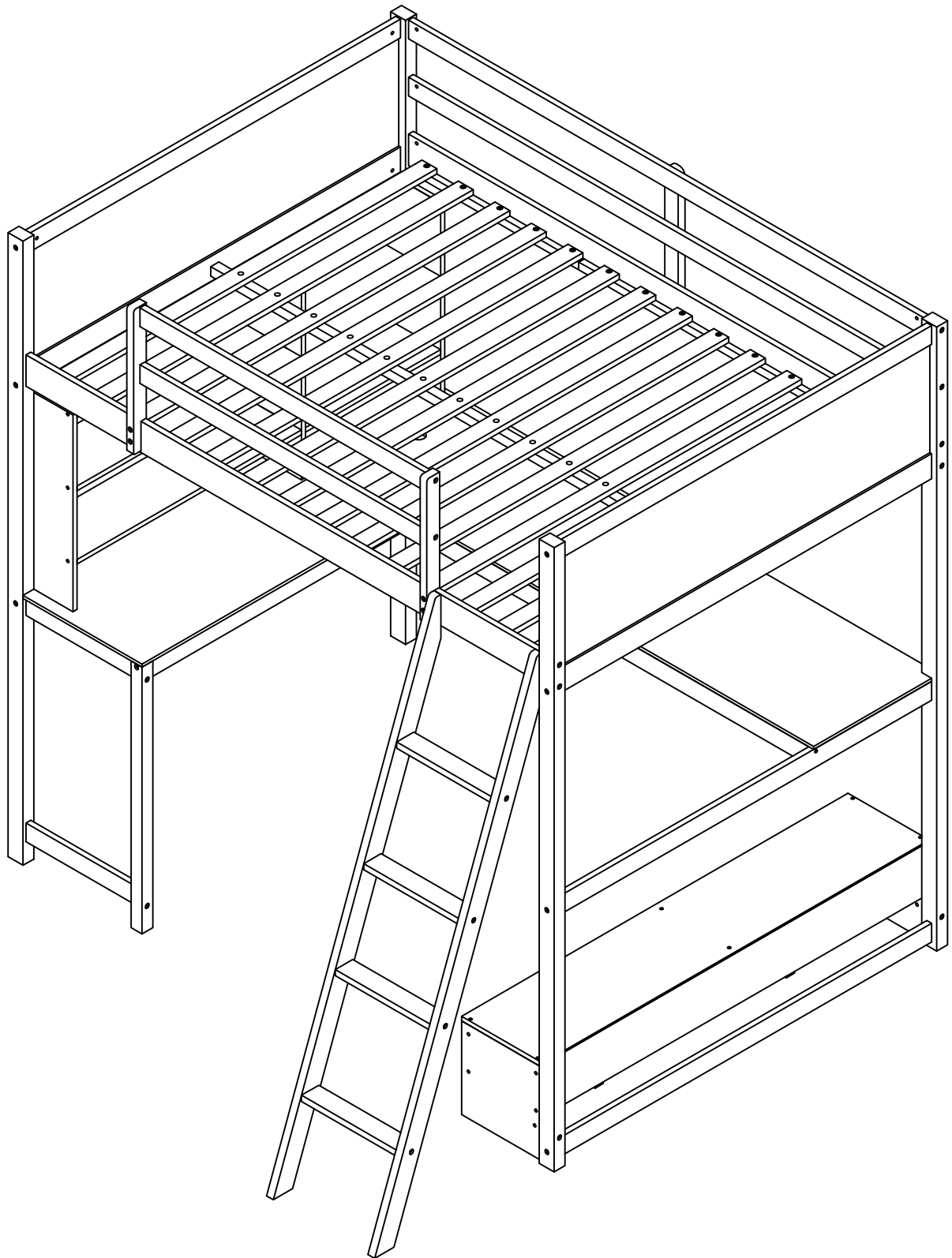


ASSEMBLY INSTRUCTIONS

INSTRUCTIONS DE MONTAGE



N709P206546/N709P206547

! SAFETY WARNINGS !

1. **This bed is designed for use only mattress(es) meeting the following specifications on the upper bunk**

Bed type	Length	Width	Thickness
Full Standard	74" - 75"	53 1/2"	6"

2. **Replacement parts, including additional guardrails, may be obtained from any of our (GIGACLOUD TECHNOLOGY (USA) INC. 4388 SHIRLEY AVE, EL MONTE, CA , 91731) dealers**
3. **Follow the information on the warnings appearing on the upper bunk bed end structure and on the carton. Do not remove warning label from bed.**
4. **Always use the recommended size mattresses or mattress supports, or both, to help prevent the likelihood of entrapment or falls.**
5. **Surface of the mattress must be at least 5 in. (127 mm) below the upper edge of guardrails.**
6. **Do not allow children under 6 years of age to use the upper bunk.**
7. **Periodically check and ensure that the guardrail, ladder, and other components are in their proper position, free from damage, and that all connectors are tight.**
8. **Do not allow horseplay on or under the bed and prohibit jumping on the bed**
9. **Always use the ladder for entering and leaving the upper bunk.**
10. **Do not use substitute parts. Contact the manufacturer or dealer for replacement parts.**
11. **Use of a night light may provided added safety precaution for a child using the upper bunk.**
12. **Always use guardrails on both long sides of the upper bunk. If the bunk bed will be placed next to the wall, the guardrail that runs the full length of the bed should be placed against the wall to prevent entrapment between the bed and wall.**
13. **The use of water or sleep flotation mattresses is prohibited.**
14. **STRANGULATION HAZARD – Never attach or hang items to any part of the bunk bed that are not designed for use with the bed; for axample, but not limited, hook, belts and jump ropes.**
15. **Keep these instructions for future reference**
16. **Prohidit more than one person on upper bunk .**
17. **We recommend assembling your bunk bed on the shipping carton to protect your floor or carpet .**
18. **Be caertain all staples are out of the box before beginning assembly on the shipping carton .**

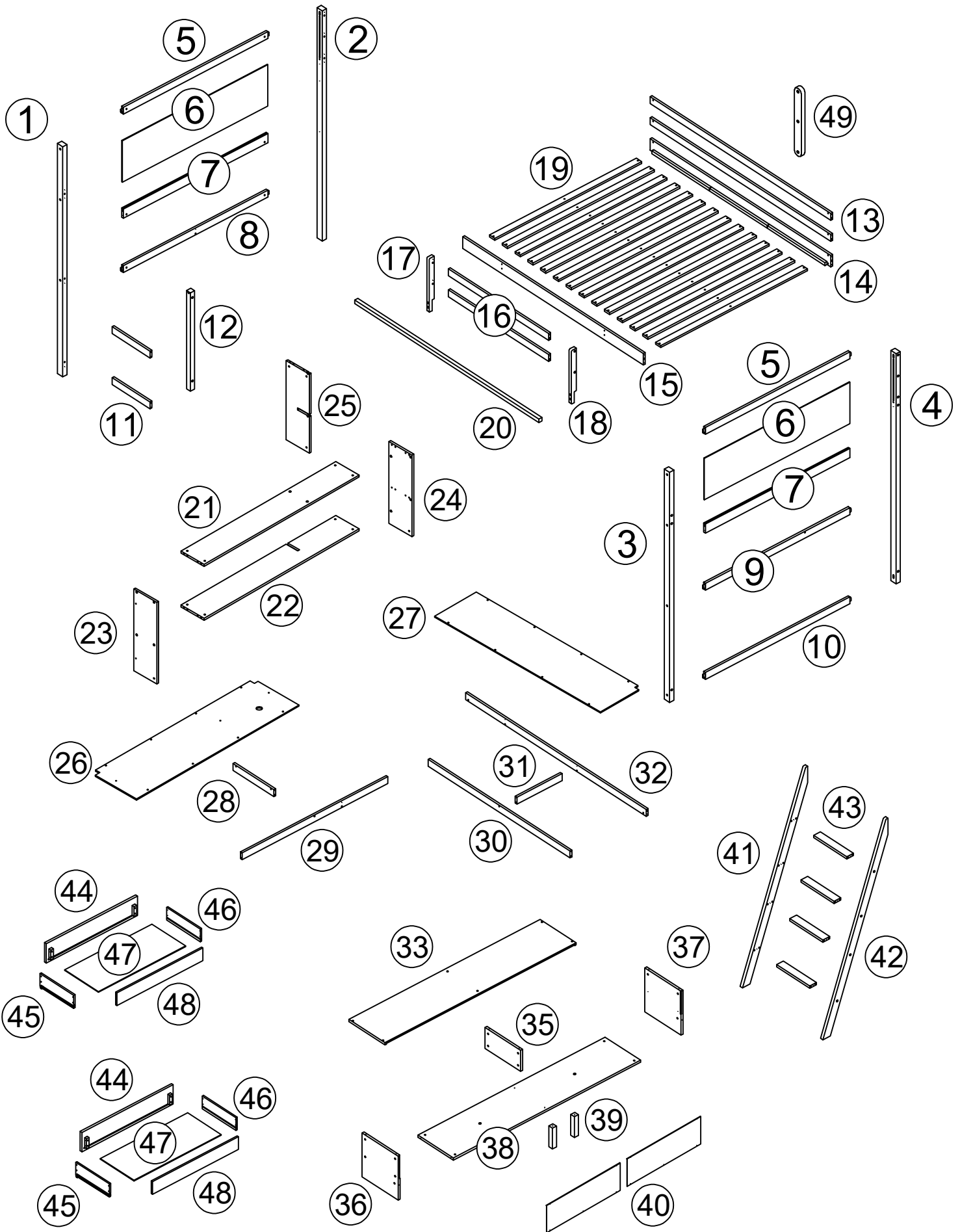
! AVERTISSEMENTS DE SÉCURITÉ !

1. Ce lit est conçu pour être utilisé uniquement avec des matelas répondant aux spécifications suivantes sur la couchette supérieure et la couchette inférieure :


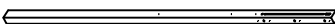
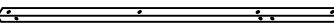
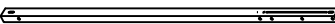
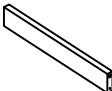
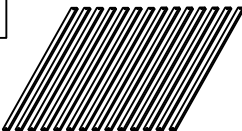
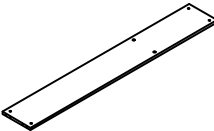
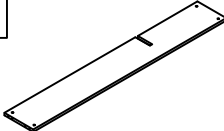
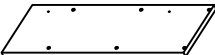
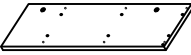
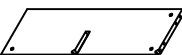
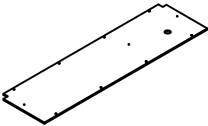
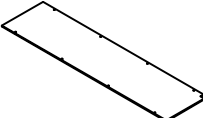
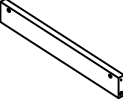
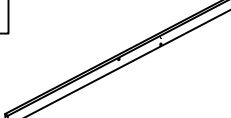
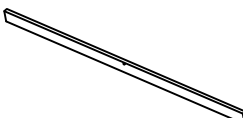

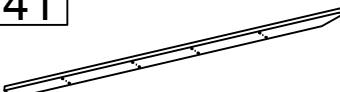
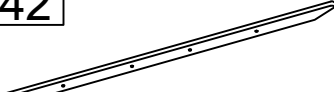
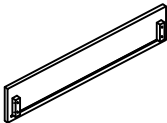
Type de lit	Longueur	Largeur	Épaisseur
Norme complète	74 pouces - 75 pouces	53 1/2 pouces	6 pouces

2. Des pièces de rechange, y compris des garde-corps supplémentaires, peuvent être obtenues auprès de l'un de nos (GIGACLOUD TECHNOLOGY (USA) INC. 4388 SHIRLEY AVE, EL MONTE, CA , 91731) dealers
3. Suivez les informations figurant sur les avertissements figurant sur la structure d'extrémité du lit superposé supérieur et sur le carton. Ne retirez pas l'étiquette d'avertissement du lit.
4. Utilisez toujours des matelas ou des supports de matelas de taille recommandée, ou les deux, pour éviter tout risque de piégeage ou chutes.
5. La surface du matelas doit être à au moins 5 po (127 mm) sous le bord supérieur des barrières de sécurité.
6. Ne laissez pas les enfants de moins de 6 ans utiliser la couchette supérieure.
7. Vérifiez et assurez-vous périodiquement que le garde-corps, l'échelle et les autres composants sont dans leur position appropriée, exempt de dommages et que tous les connecteurs sont bien serrés.
8. Ne permettez pas les jeux brutaux sur ou sous le lit et interdisez de sauter sur le lit.
9. Utilisez toujours l'échelle pour entrer et sortir de la couchette supérieure.
10. N'utilisez pas de pièces de rechange. Contactez le fabricant ou le revendeur pour obtenir des pièces de rechange.
11. L'utilisation d'une veilleuse peut constituer une mesure de sécurité supplémentaire pour un enfant utilisant la couchette supérieure.
12. Utilisez toujours des barrières de sécurité sur les deux côtés longitudinaux du lit supérieur. Si le lit superposé doit être placé à côté du mur, la barrière de sécurité qui s'étend sur toute la longueur du lit doit être placée contre le mur pour éviter tout piégeage entre le lit et le mur.
13. L'utilisation de matelas à eau ou de matelas flottants pour le sommeil est interdite.
14. **RISQUE D'ÉTRANGLEMENT** - Ne jamais attacher ou suspendre des objets à une partie quelconque du lit superposé qui ne sont pas conçu pour être utilisé avec le lit ; par exemple, mais sans s'y limiter, un crochet, des ceintures et des cordes à sauter.
15. Conservez ces instructions pour référence ultérieure.
16. Interdire à plus d'une personne de dormir sur la couchette supérieure.
17. Nous vous recommandons d'assembler votre lit superposé sur le carton d'expédition pour protéger votre sol ou votre tapis.
18. Assurez-vous que toutes les agrafes sont sorties de la boîte avant de commencer l'assemblage sur le carton d'expédition.

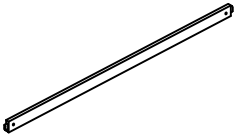
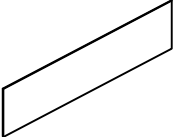
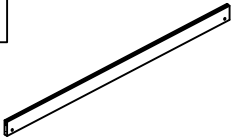
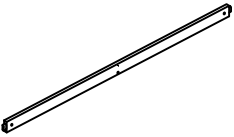
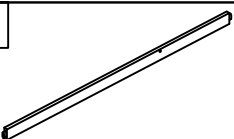
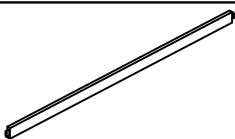
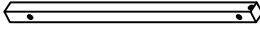

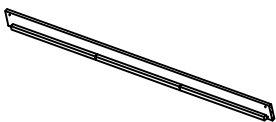

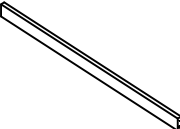
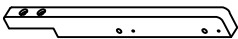
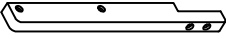

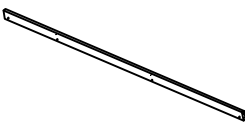
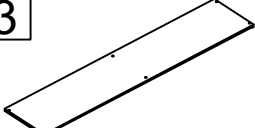
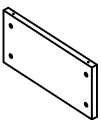
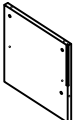
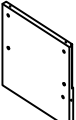
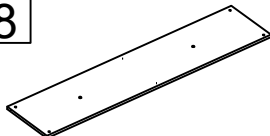
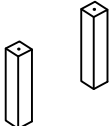
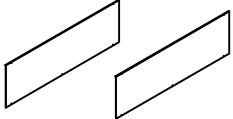
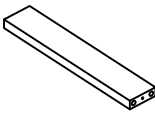
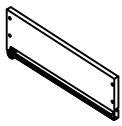
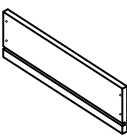
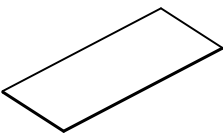
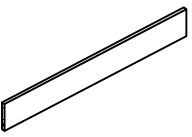

Detail View/Vue détaillée










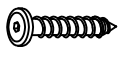



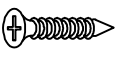
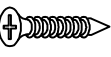
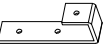
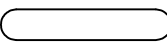

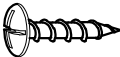





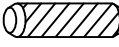
Part Lists/Listes de pièces :N709P206546

1		2		3		4	
	Foot of bed - 1pc		Foot of bed - 1pc		Foot of bed - 1pc		Foot of bed - 1pc
	Pied de lit - 1 pièces		Pied de lit - 1 pièces		Pied de lit - 1 pièces		Pied de lit - 1 pièces
11		19		21		22	
	Short bar - 2pcs		Slat - 14pcs		Long board (top) - 1pc		Long board (middle) - 1pc
	Barre courte - 2 pièces		Lamelle - 14 pièces		Planche longue (haut) - 1 pièces		Planche longue (milieu) - 1 pièces
23		24		25		26	
	Side board (left) - 1pc		Side board (right) - 1pc		Standing board (middle) - 1pc		Panel - 1pc
	Buffet (à gauche) - 1 pièces		Buffet (à droite) - 1 pièces		Planche debout (milieu) - 1 pièces		Panneau - 1 pièces
27		28		29		30	
	Panel - 1pc		Short bar - 1pc		Crossbar - 1pc		Short crossbar - 1pc
	Panneau - 1 pièces		Barre courte - 1 pièce		Barre transversale - 1 pièces		Barre transversale courte - 1 pièces
31		41		42		44	
	Short bar - 1pc		Foot of the stairs (left) - 1pc		Foot of the stairs (right) - 1pc		Drawer face - 2pcs
	Barre courte - 1 pièces		Pied de l'escalier (à gauche) - 1 pièces		Pied de l'escalier (à droite) - 1 pièces		Façade du tiroir - 2 pièces

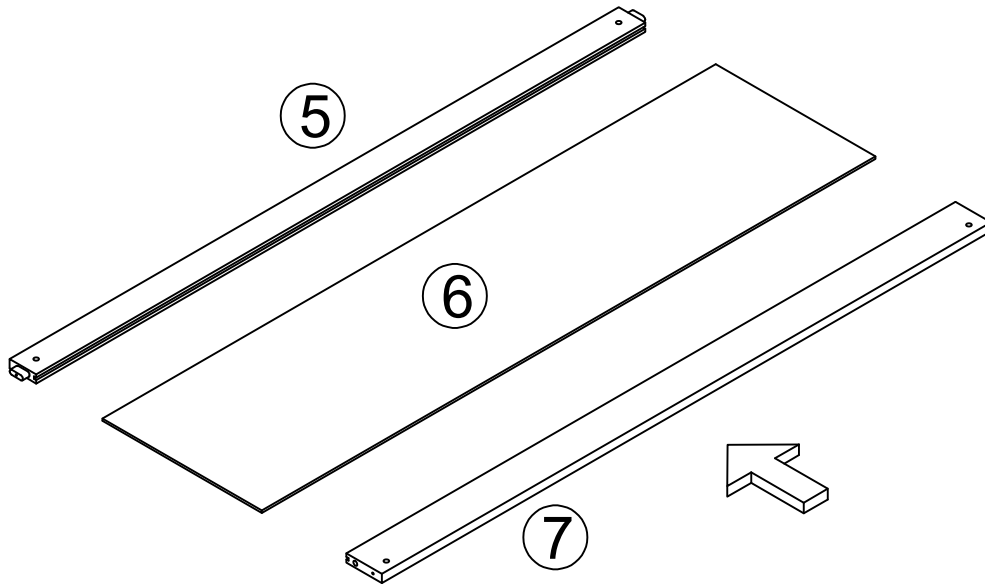
Part Lists/Listes de pièces :N709P206547

<p>5</p> 	<p>6</p> 	<p>7</p> 	<p>8</p> 
Upper hip bar - 2pcs	Panel - 2pcs	Big hip bar - 2pcs	Lower hip bar (left) - 1pc
Barre de hanche supérieure - 2 pièces	Panneau - 2 pièces	Grande barre de hanche - 2 pièces	Barre de hanche inférieure (gauche) - 1 pièces
<p>9</p> 	<p>10</p> 	<p>12</p> 	<p>13</p> 
Lower hip bar (right) - 1pc	Bottom bar (right) - 1pc	Short legs - 1pc	Long railing - 2pcs
Barre de hanche inférieure (droite) - 1 pièces	Barre inférieure (à droite) - 1 pièces	Jambes courtes - 1 pièces	Longue rampe - 2 pièces
<p>14</p> 	<p>15</p> 	<p>16</p> 	<p>17</p> 
Bed shoulder (back) - 1pc	Bed shoulder (front) - 1pc	Short railing - 2pcs	Splint (left) - 1pc
Épaule du lit (dos) - 1 pièces	Épaule du lit (avant) - 1 pièces	Garde-corps court - 2 pièces	Attelle (gauche) - 1 pièces
<p>18</p> 	<p>20</p> 	<p>32</p> 	<p>33</p> 
Splint (right) - 1pc	Long bar - 1pc	Long crossbar - 1pc	Top board - 1pc
Attelle (droite) - 1 pièces	Barre longue - 1 pièces	Barre transversale longue - 1 pièces	Panneau supérieur - 1 pièces
<p>35</p> 	<p>36</p> 	<p>37</p> 	<p>38</p> 
Middle board - 1pc	Side board (left) - 1pc	Side board (right) - 1pc	Bottom board - 1pc
Plateau central - 1 pièces	Buffet (à gauche) - 1 pièces	Buffet (à droite) - 1 pièces	Planche inférieure - 1 pièces
<p>39</p> 	<p>40</p> 	<p>43</p> 	<p>45</p> 
Short legs - 2pcs	Panel - 2pcs	Step - 4pcs	Drawer side - 2pcs
Jambes courtes - 2 pièces	Panneau - 2 pièces	Étape - 4 pièces	Côté tiroir - 2 pièces
<p>46</p> 	<p>47</p> 	<p>48</p> 	<p>49</p> 
Drawer back - 2pcs	Panel - 2pcs	Panel - 2pcs	Handrail braces - 1pc
Arrière du tiroir - 2 pièces	Panneau - 2 pièces	Panneau - 2 pièces	Supports de main courante - 1 pièces

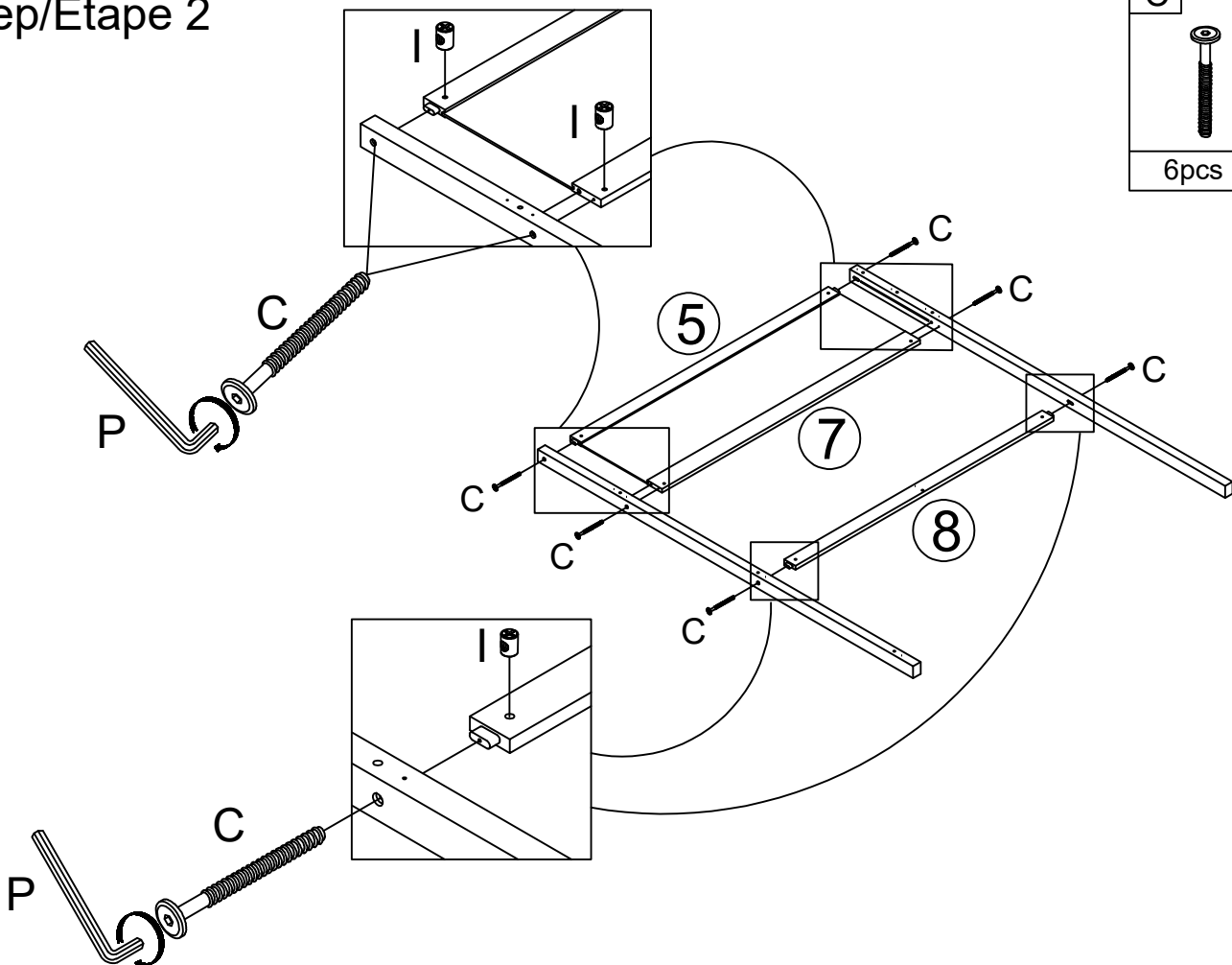
Hardware Lists/Listes de matériel :N709P206546

A  Ø10*30mm Wood dowel (42pcs) Cheville en bois (42 pièces)	B  Ø1/4"*100mm Hex-Head screw (18pcs) Vis à tête hexagonale (18 pièces)	C  Ø1/4"*80mm Hex-Head bolt (17pcs) Boulon à tête hexagonale (17 pièces)	D  Ø1/4"*65mm Hex-Head bolt (44pcs) Boulon à tête hexagonale (44 pièces)
E  Ø1/4"*30mm Hex-Head bolt (2pcs) Boulon à tête hexagonale (2 pièces)	F  Ø1/4"*35mm Hex-Head bolt (4pcs) Boulon à tête hexagonale (4 pièces)	G  Ø6*50mm Hex-Head screw (4pcs) Vis à tête hexagonale (4 pièces)	H  Ø6*30mm Hex-Head screw (3pcs) Vis à tête hexagonale (3 pièces)
I  Ø1/4"*9.5*12mm Horizontal-Hole bolt (79pcs) Boulon à trou horizontal (79 pièces)	J  Ø1/4" Nut (4pcs) Écrou (4 pièces)	K  #4*30mm Screw (58pcs) Vis (58 pièces)	L  #4*20mm Screw (22pcs) Vis (22 pièces)
M  #3.5*15mm Screw (6pcs) Vis (6 pièces)	N  Hook (2pcs) Crochet (2 pièces)	O  90*17*2mm Foam stick (2pcs) Bâton de mousse (2 pièces)	P  K4mm Allen key (2pcs) Clé Allen (2 pièces)
Q  Ø3.5*15mm Wood screws (12pcs) Les vis à bois (12 pièces)	R  75*40*25mm U bracket (2pcs) Support en U (2 pièces)	Z  Wooden handle (2pcs) Manche en bois (2 pièces)	T  5/32" x 25mm Bolts (2pcs) Boulons (2 pièces)
U  USB socket (1pc) Prise USB (1 pièce)	V  LED strip and remote control (1pc) Bande LED et télécommande (1 pièce)	X  Ø8*30mm Wood dowel (22pcs) Cheville en bois (22 pièces)	

Step/Étape 1

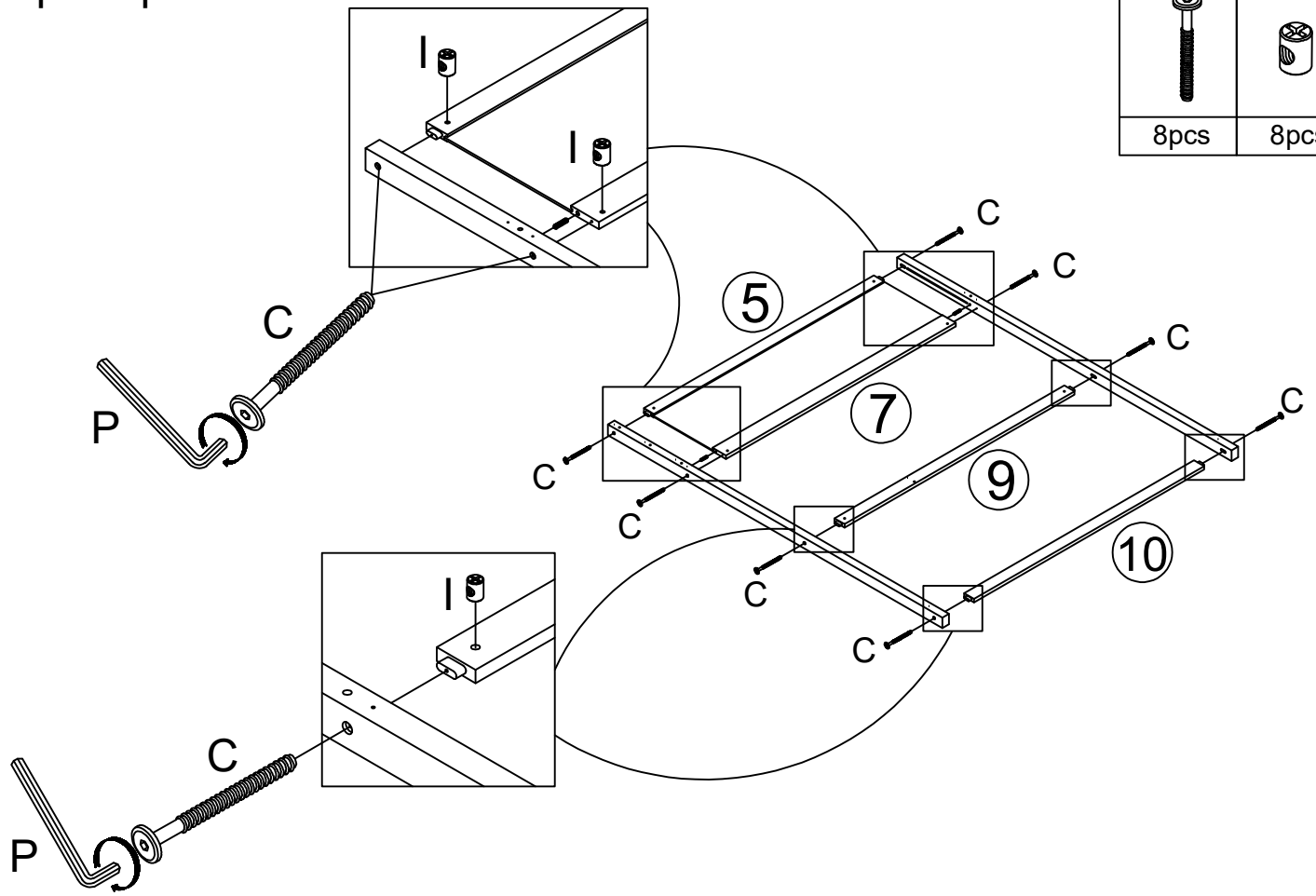


Step/Étape 2

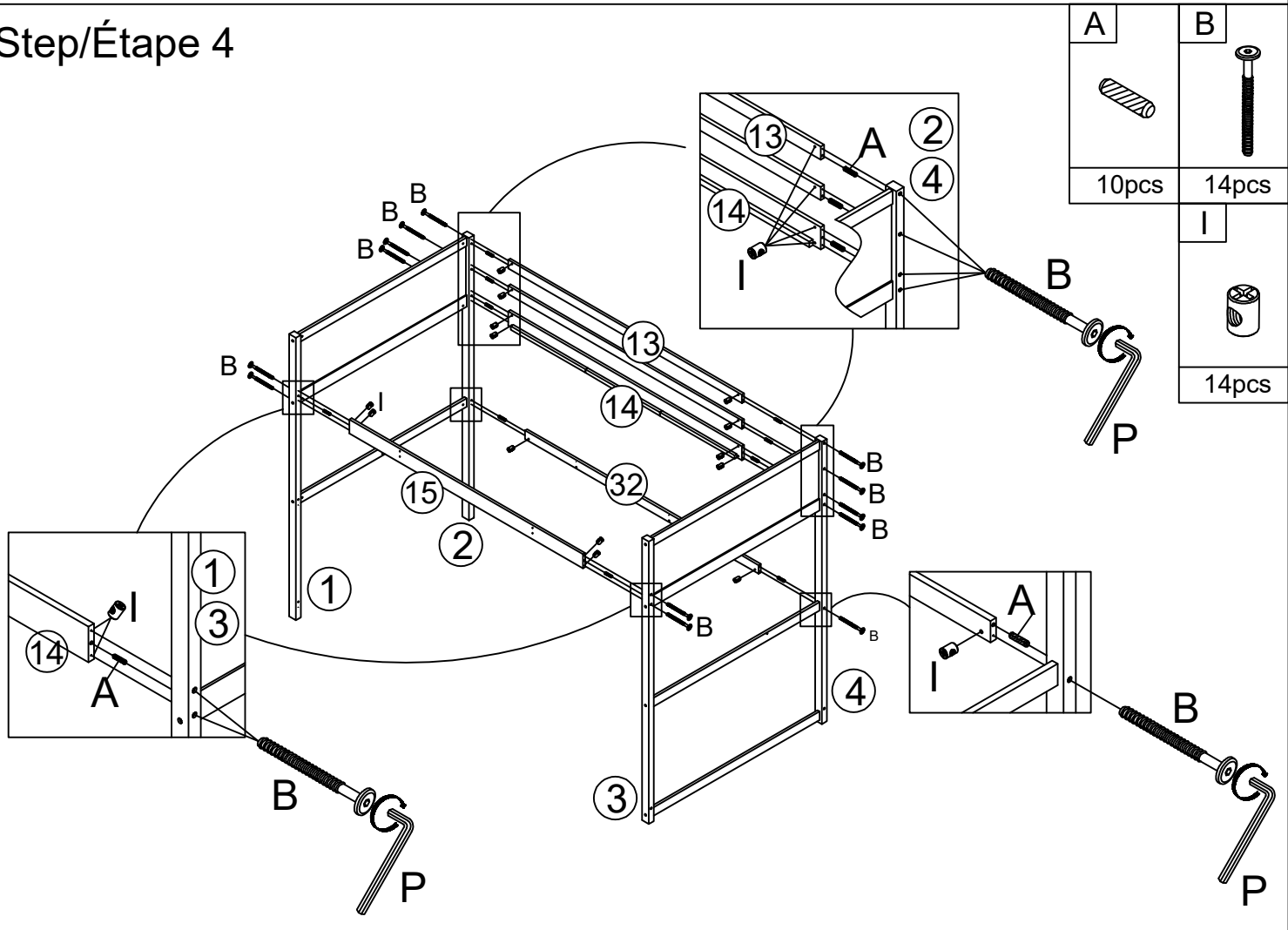


C	I
6pcs	6pcs

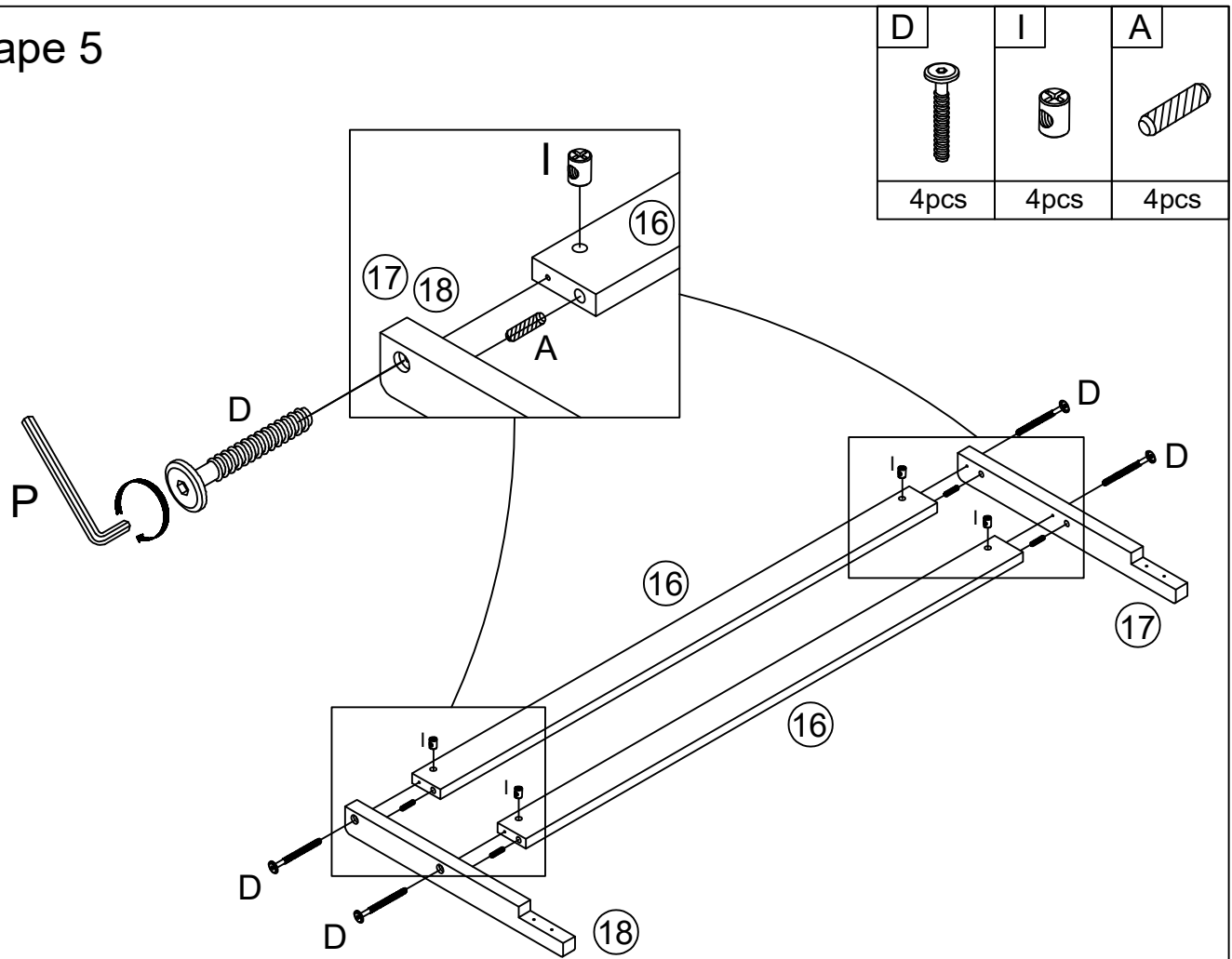
Step/Étape 3



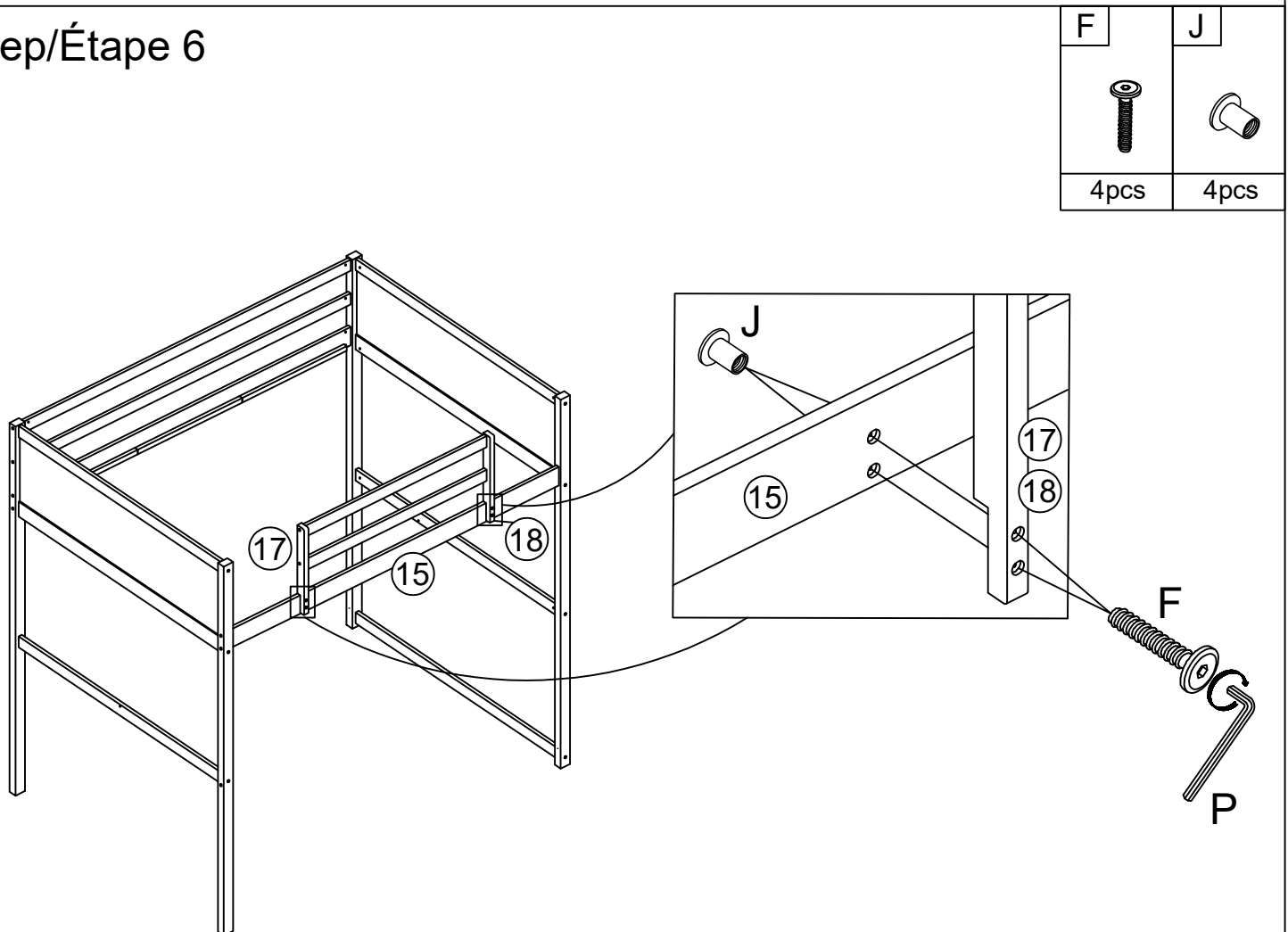
Step/Étape 4




Step/Étape 5

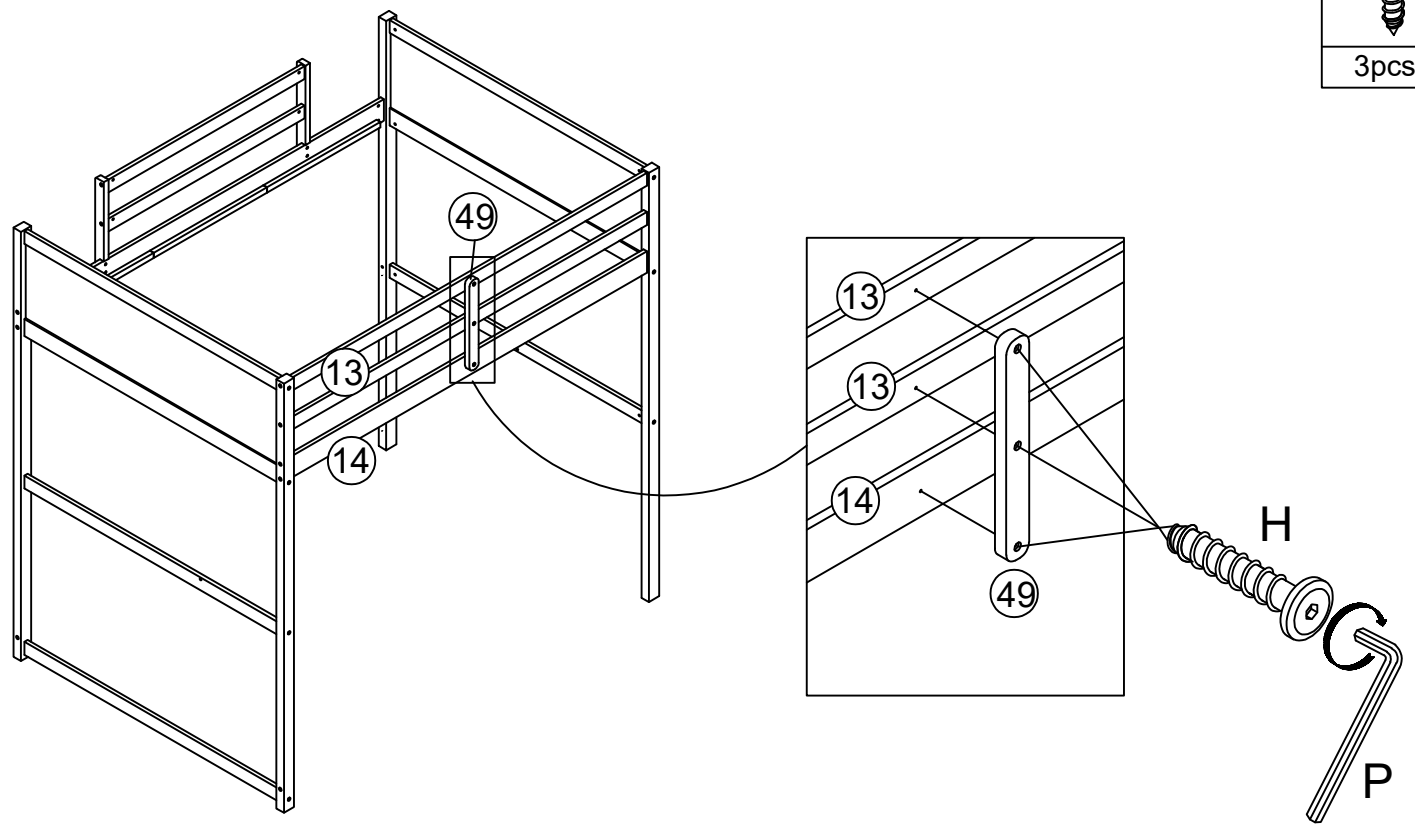


Step/Étape 6






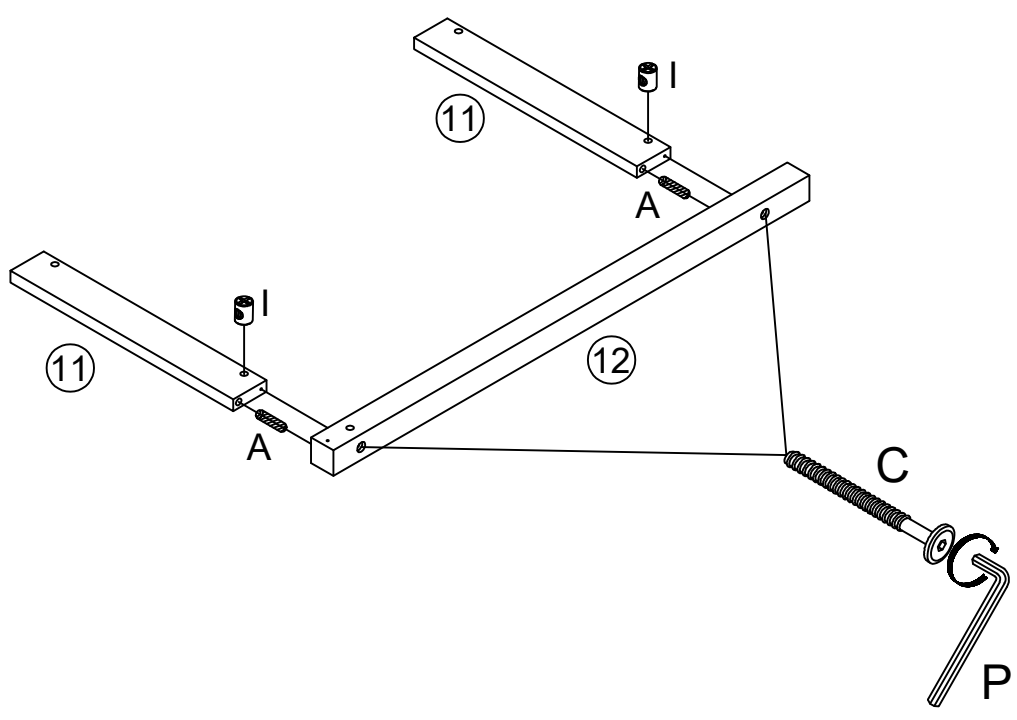
Step/Étape 7

H

3pcs






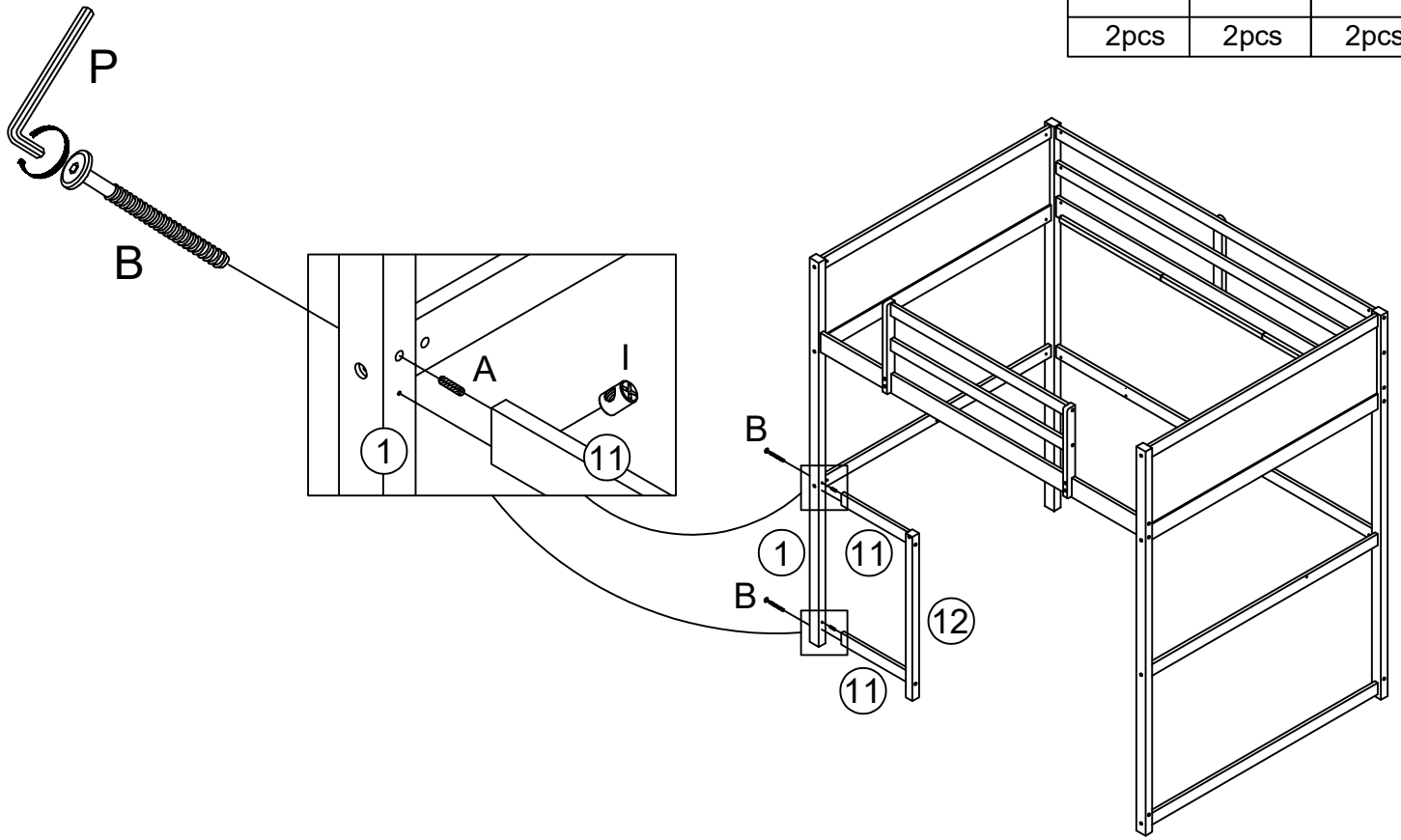
Step/Étape 8

C	A	I
		
2pcs	2pcs	2pcs






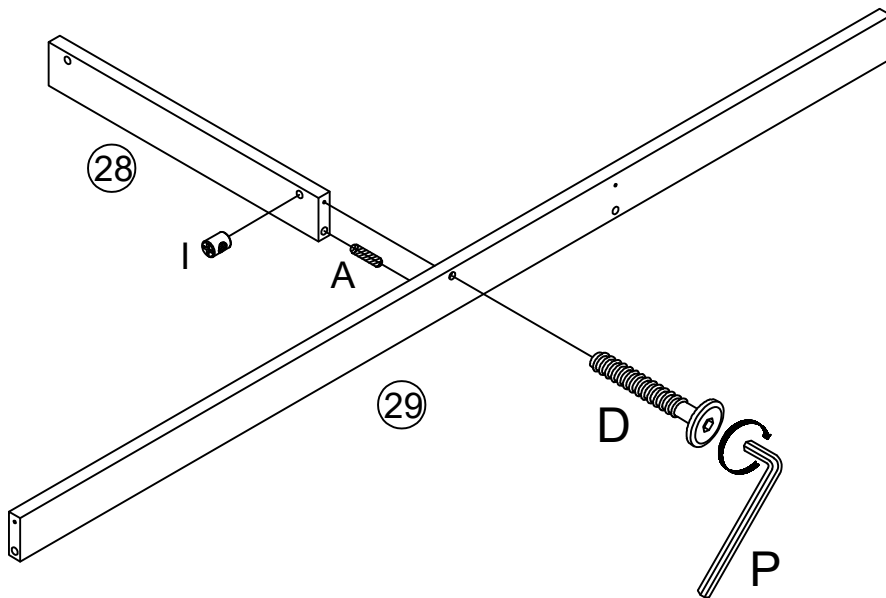
Step/Étape 9

B	I	A
		
2pcs	2pcs	2pcs

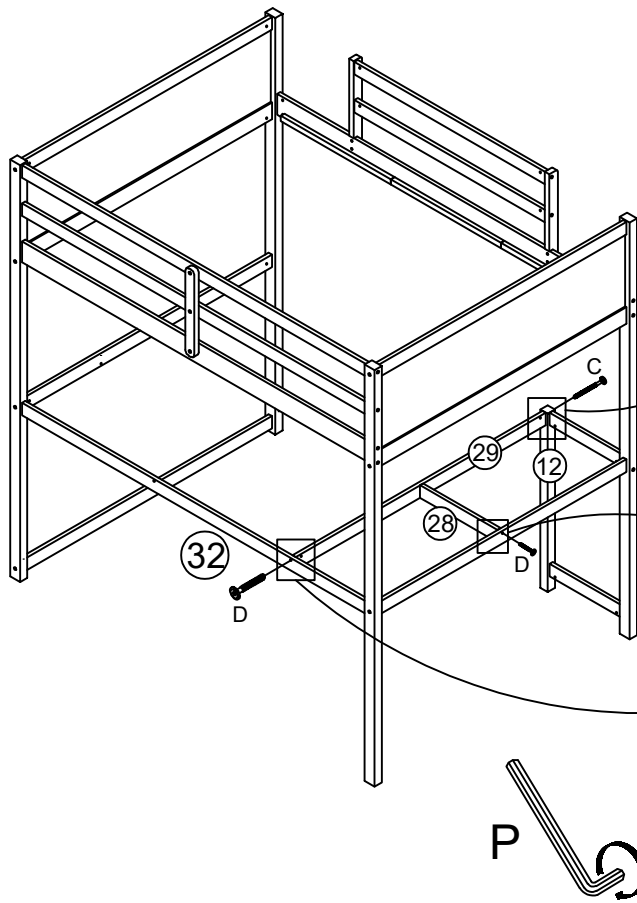


Step/Étape 10

D	I	A
		
1pc	1pc	1pc

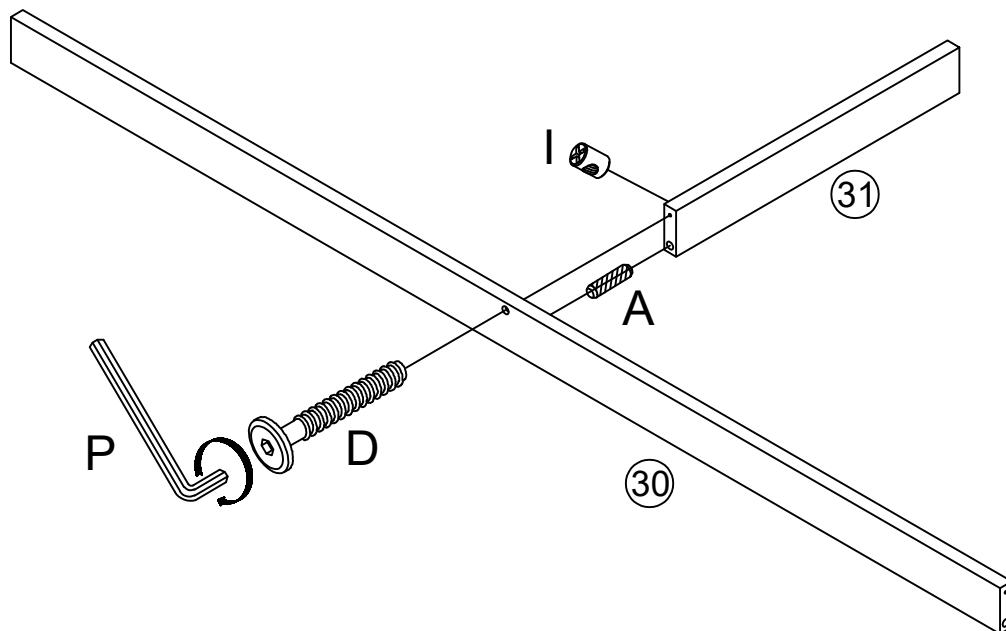


Step/Étape 11



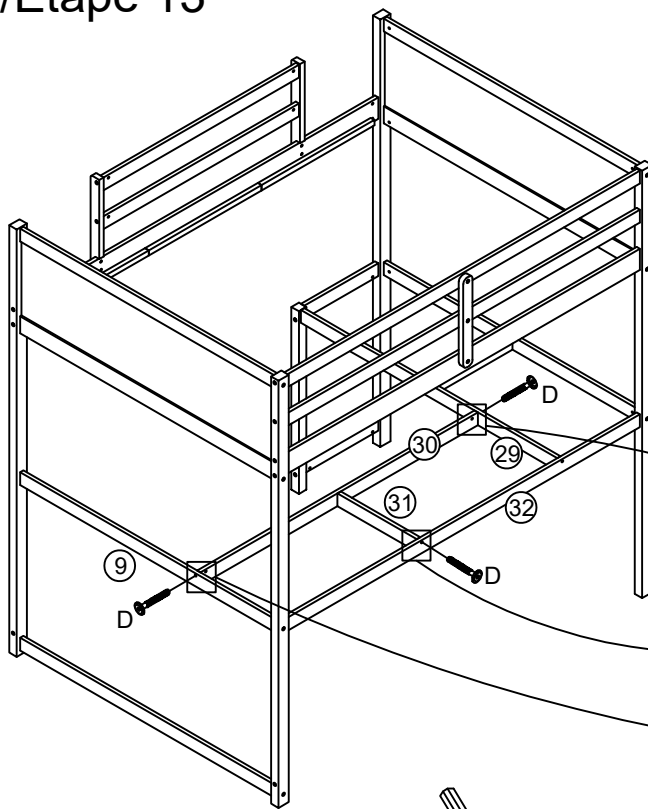
C	D	I
1pc	2pcs	3pcs
A		
3pcs		




Step/Étape 12

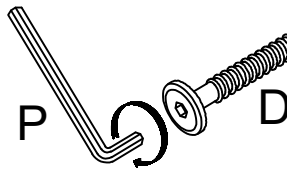
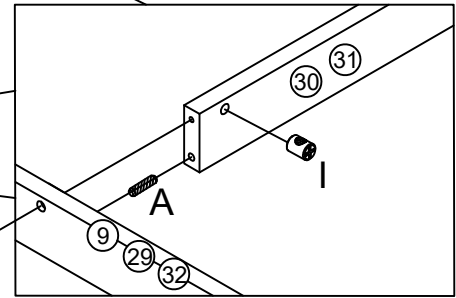


D	I	A
1pc	1pc	1pc

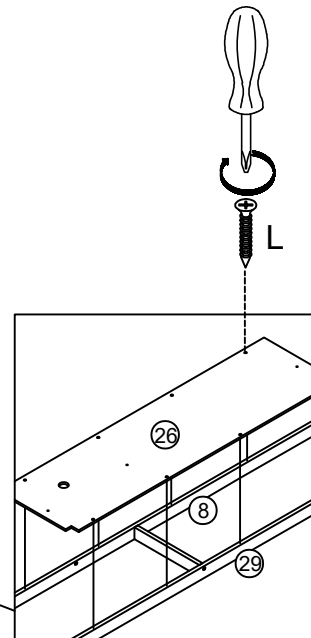
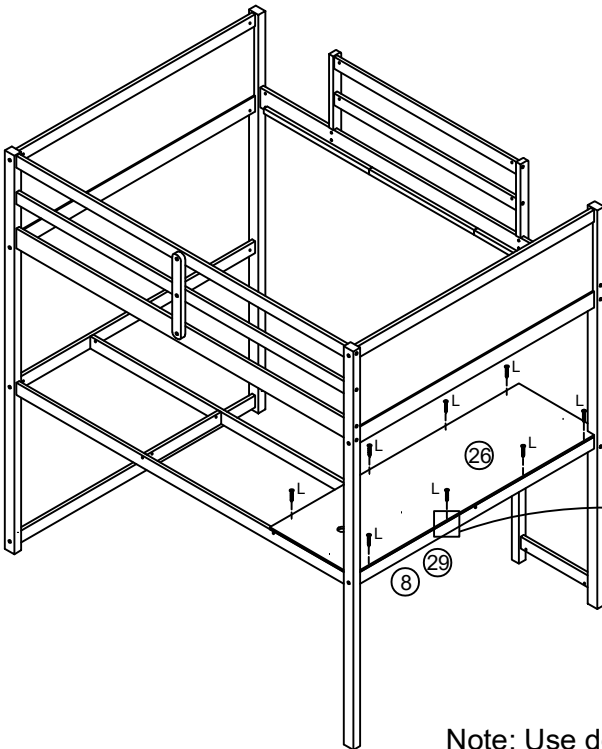
Step/Étape 13




D	I	A
		
3pcs	3pcs	3pcs



Step/Étape 14

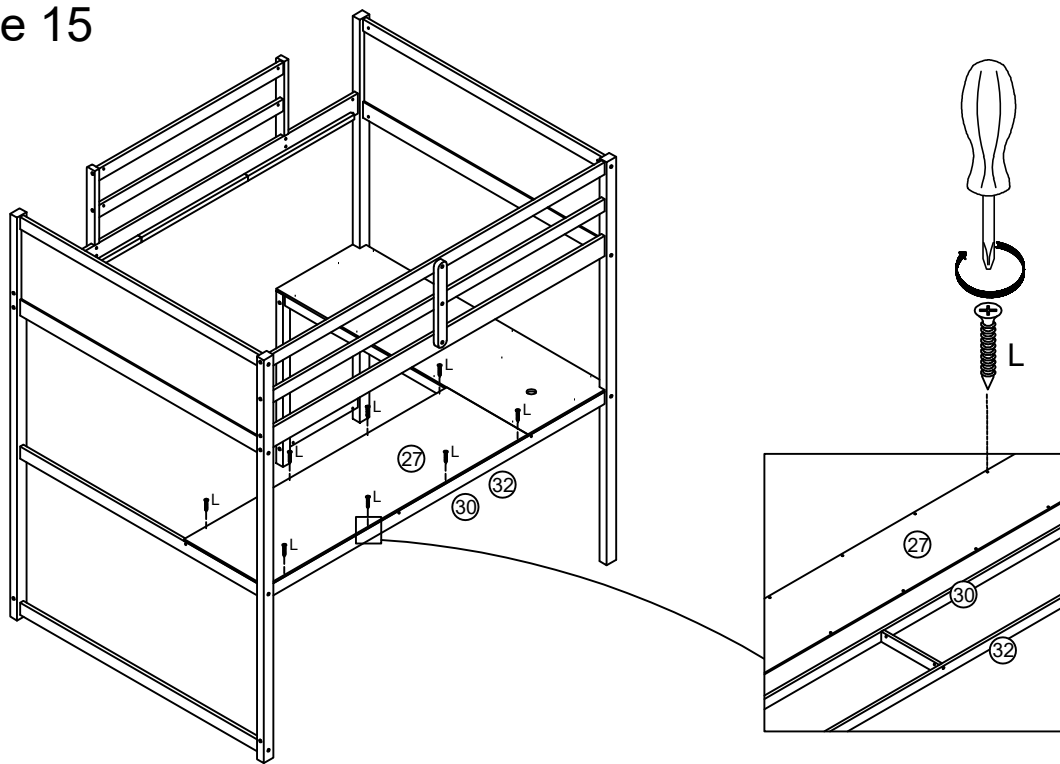


L

8pcs

Note: Use detail panel (26) to connect with detail long bar (8) & (29). Use L hardware to fix them together.

Remarque : utilisez le panneau de détail (26) pour le raccorder aux barres longues détaillées (8) et (29). Utilisez le matériel en L pour les fixer ensemble.

Step/Étape 15

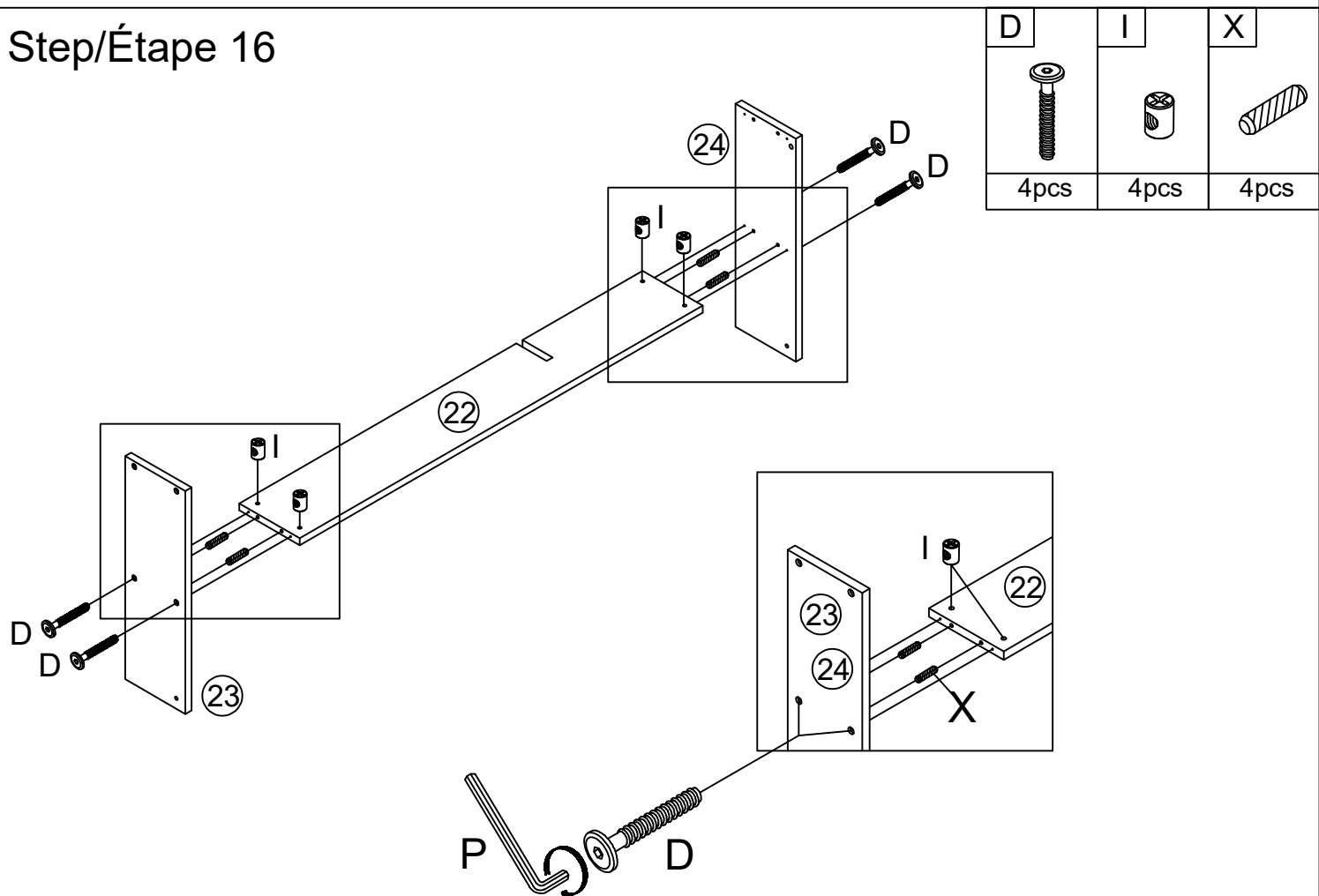


L
8pcs

Note: Use detail panel (27) to connect with detail long bar (30) & (32).
Use L hardware to fix them together.

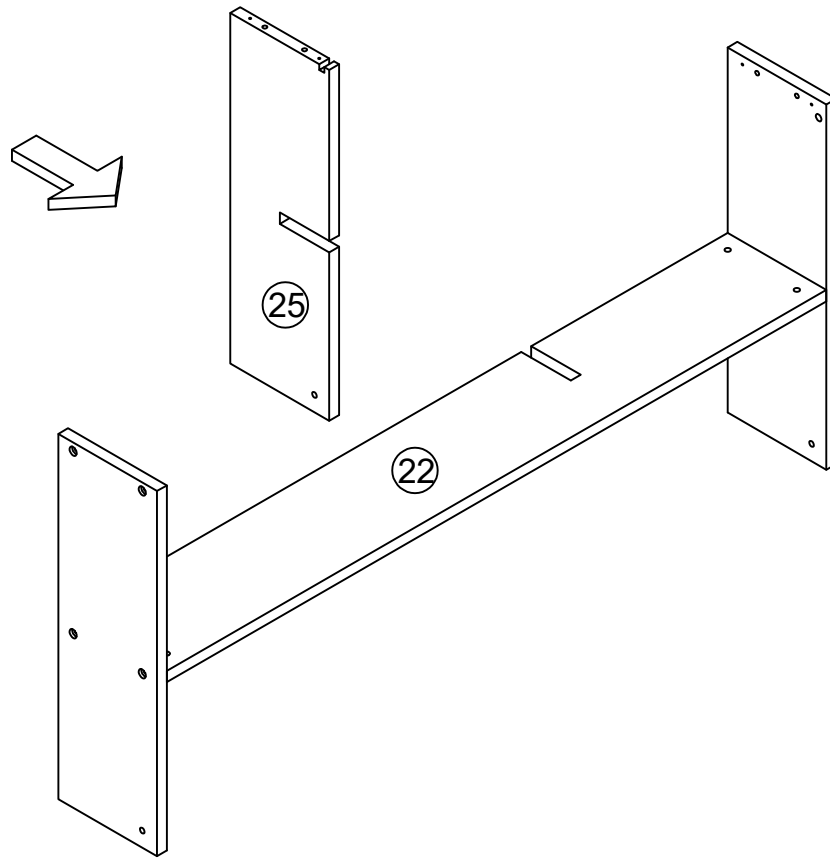
Remarque : utilisez le panneau de détail (27) pour le raccorder aux barres
longues détaillées (30) et (32). Utilisez le matériel en L pour les fixer ensemble.

Step/Étape 16

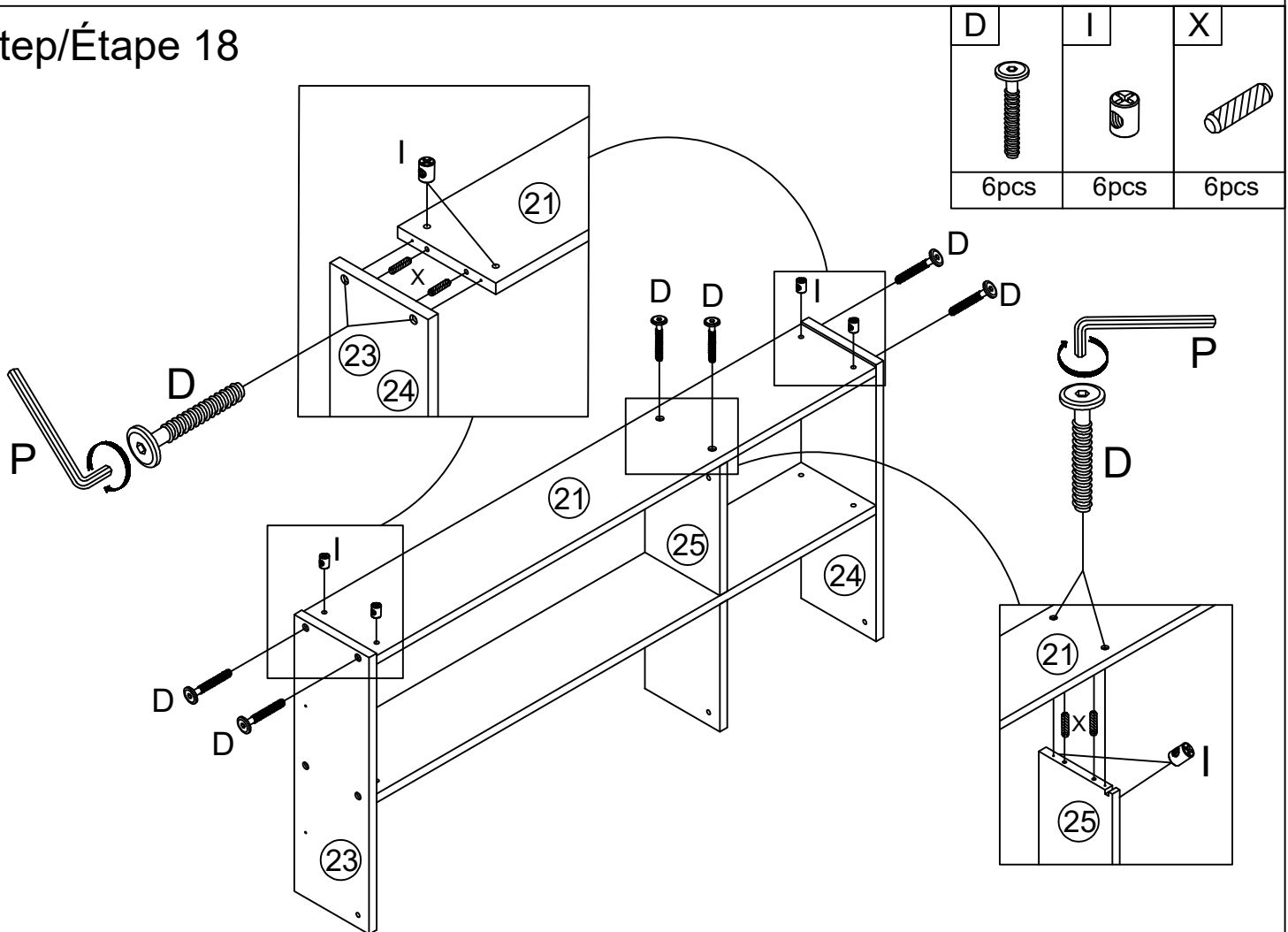


D	I	X
4pcs	4pcs	4pcs



Step/Étape 17

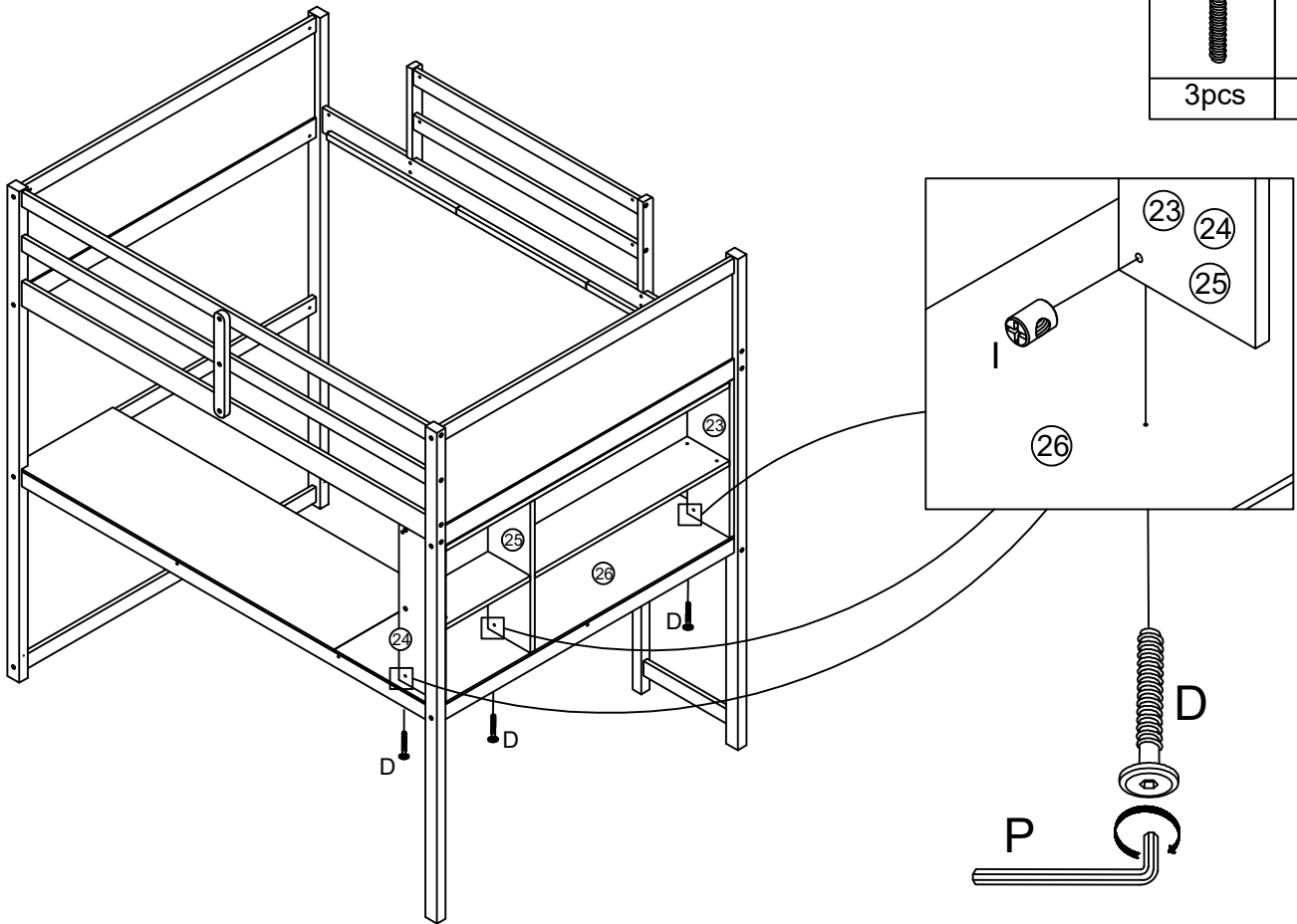


Step/Étape 18




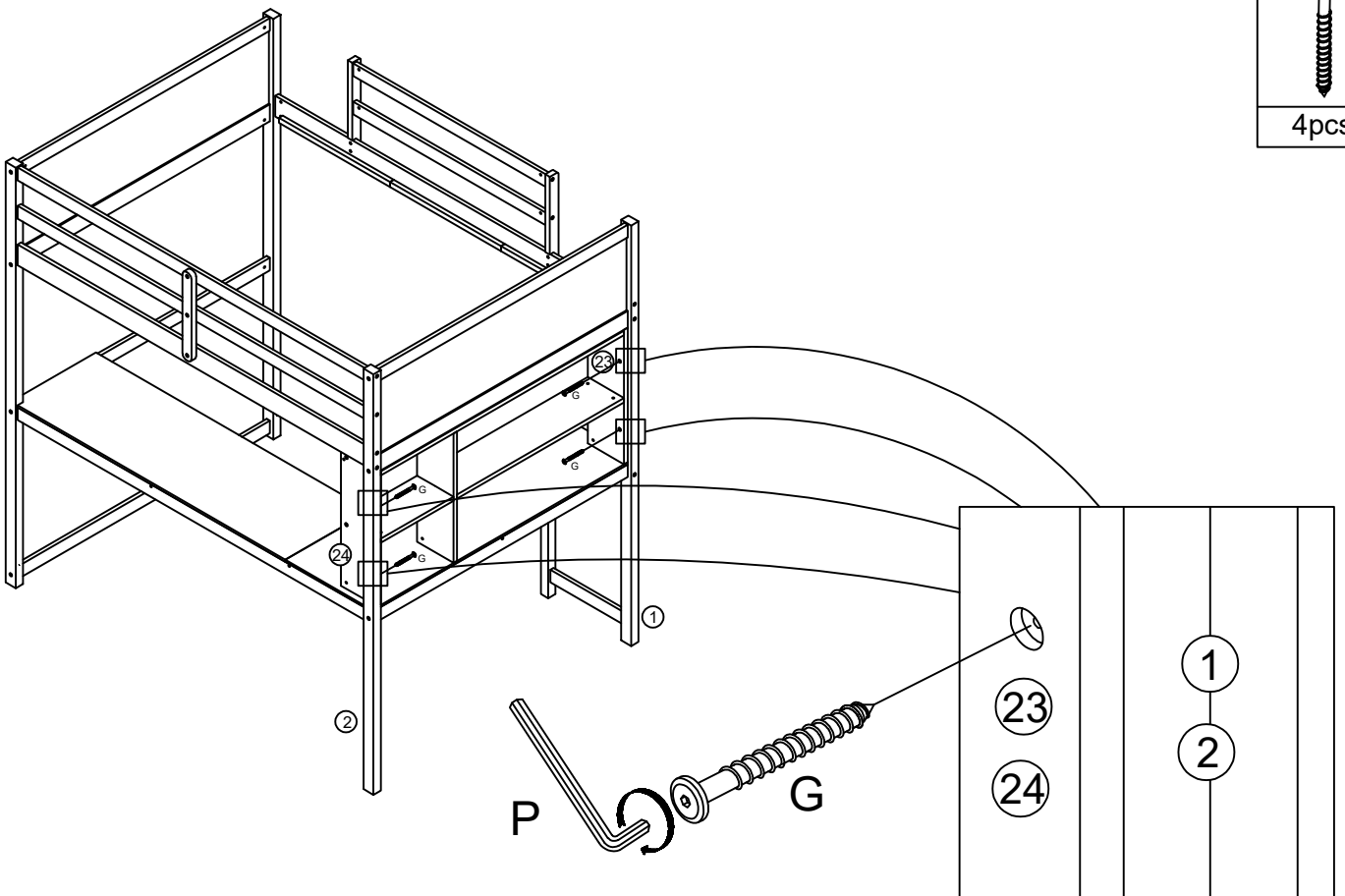
Step/Étape 19

D	I
	
3pcs	3pcs



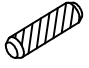


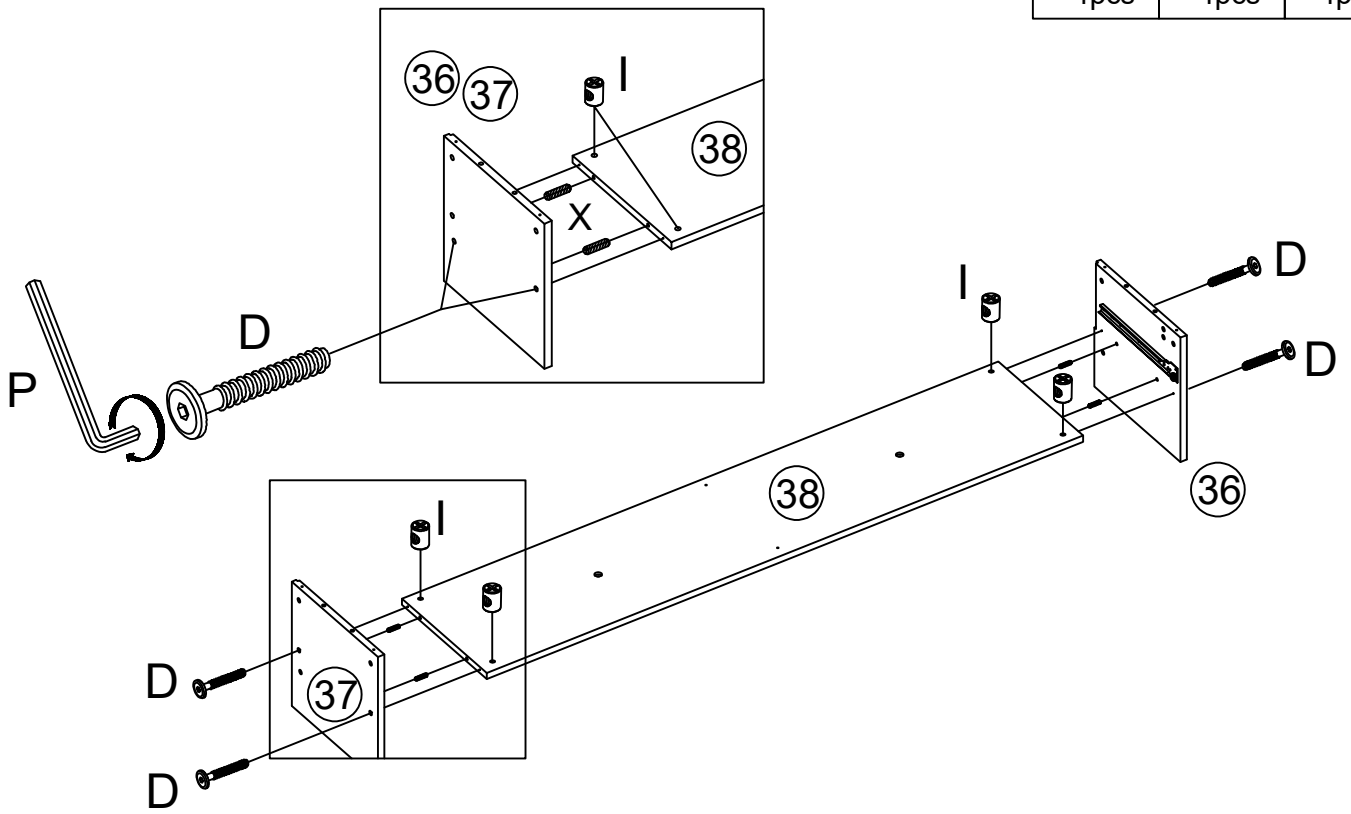
Step/Étape 20

G

4pcs




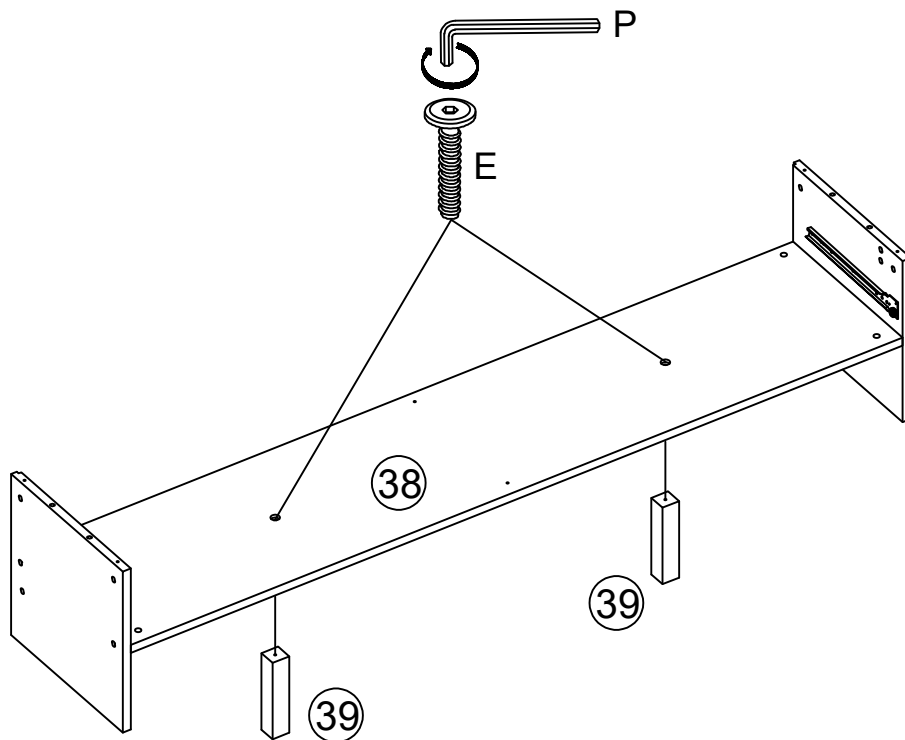
Step/Étape 21

D	I	X
		
4pcs	4pcs	4pcs

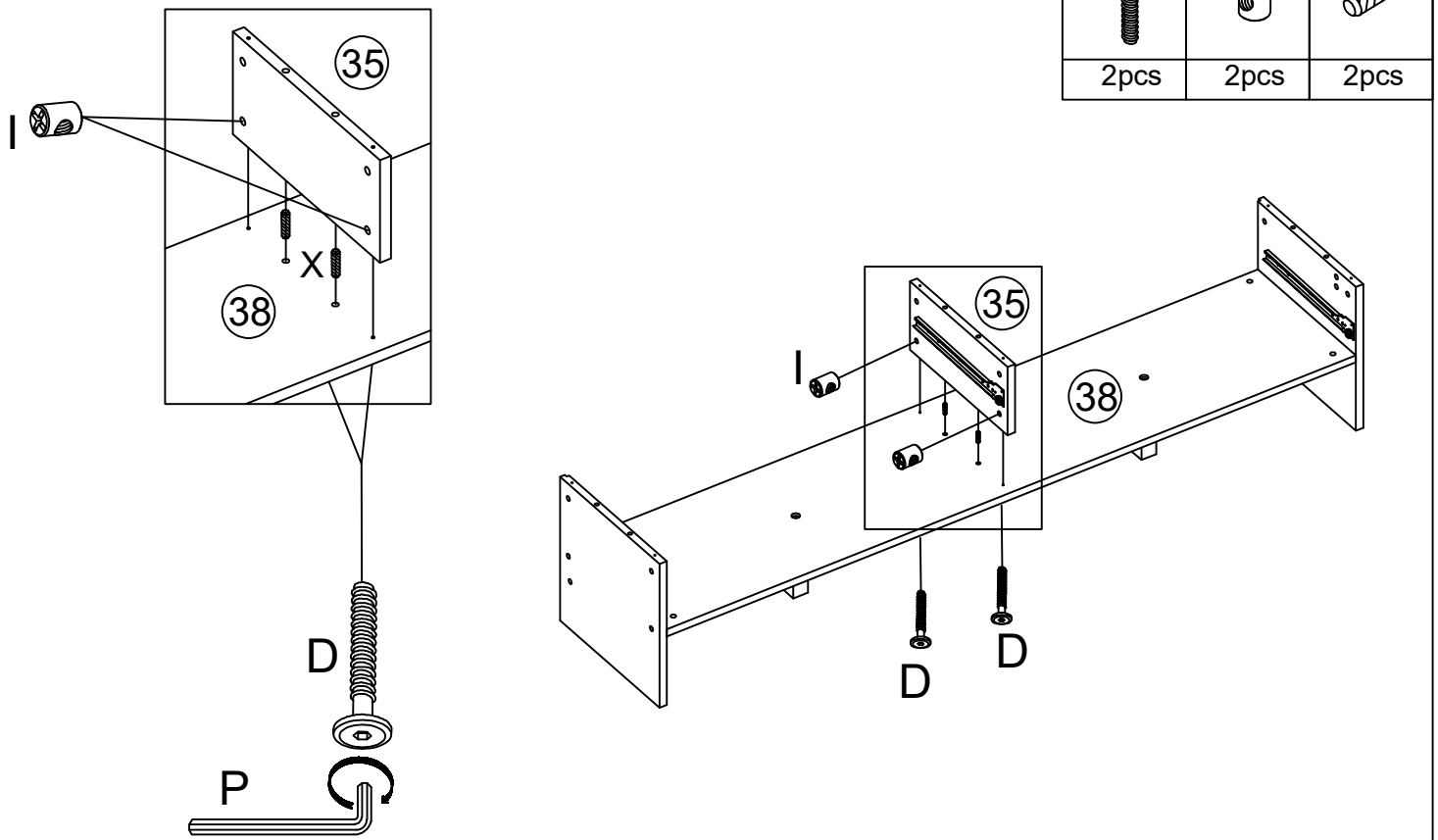


Step/Étape 22

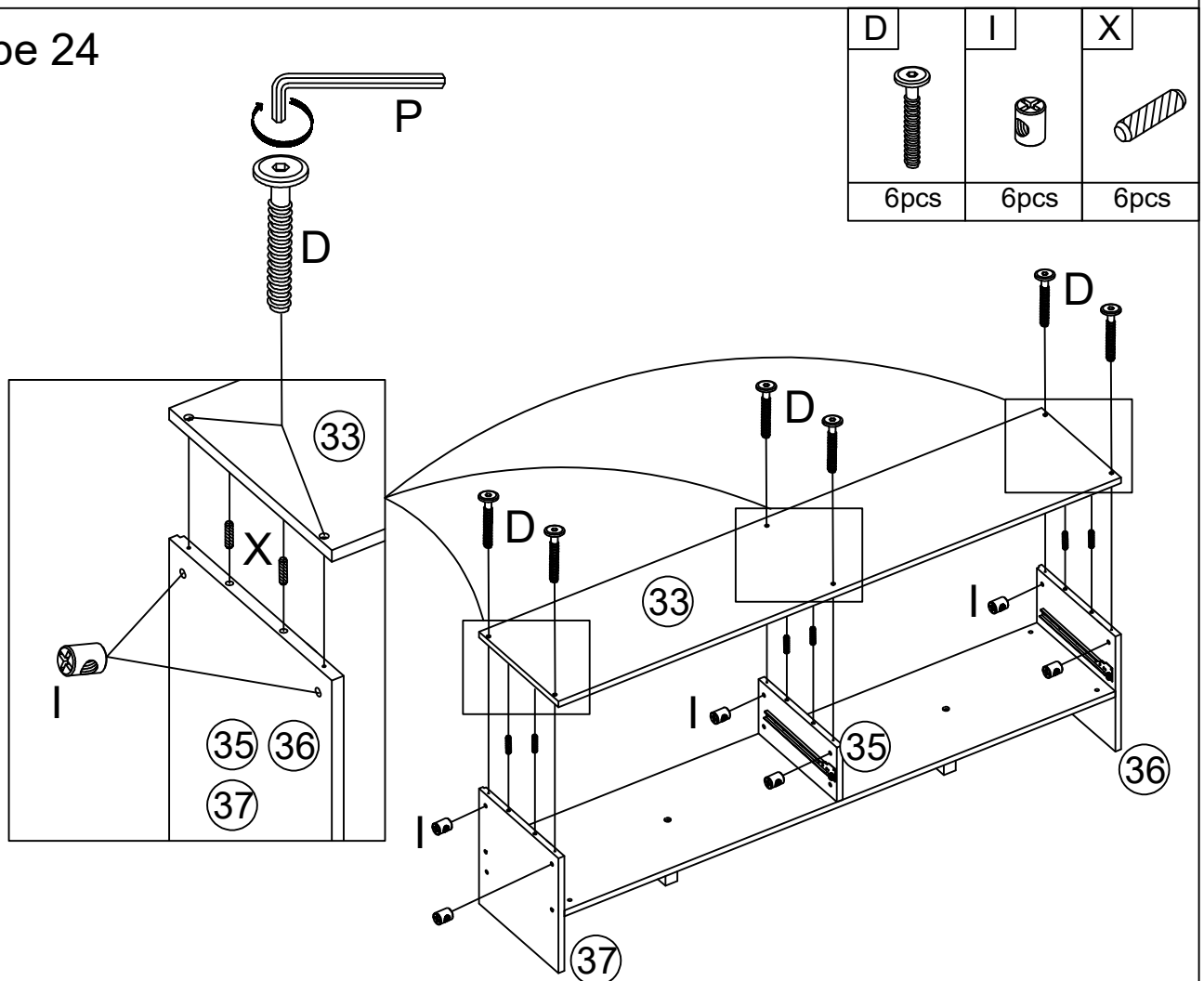
E

2pcs



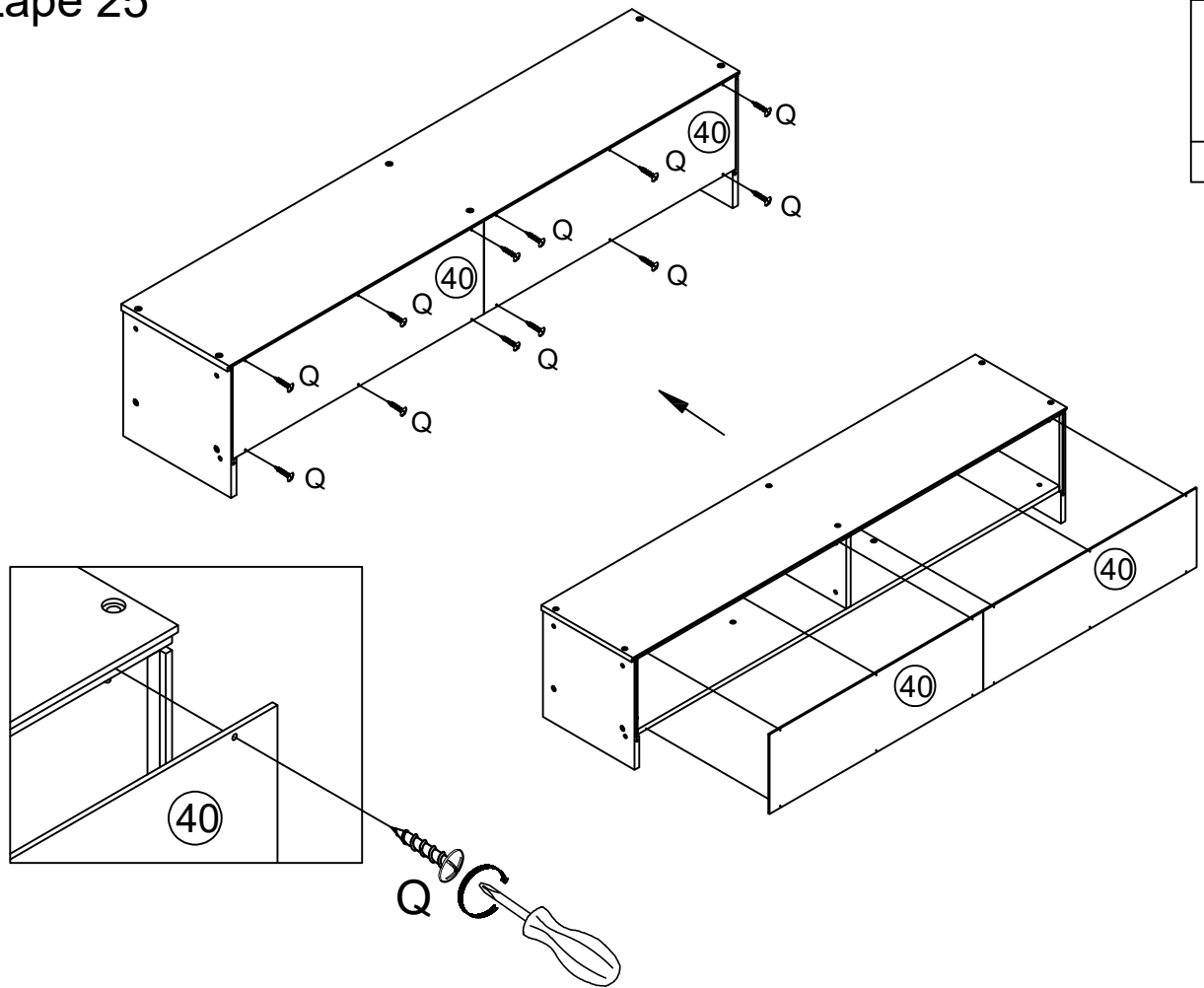
Step/Étape 23



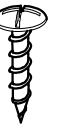
Step/Étape 24



Step/Étape 25

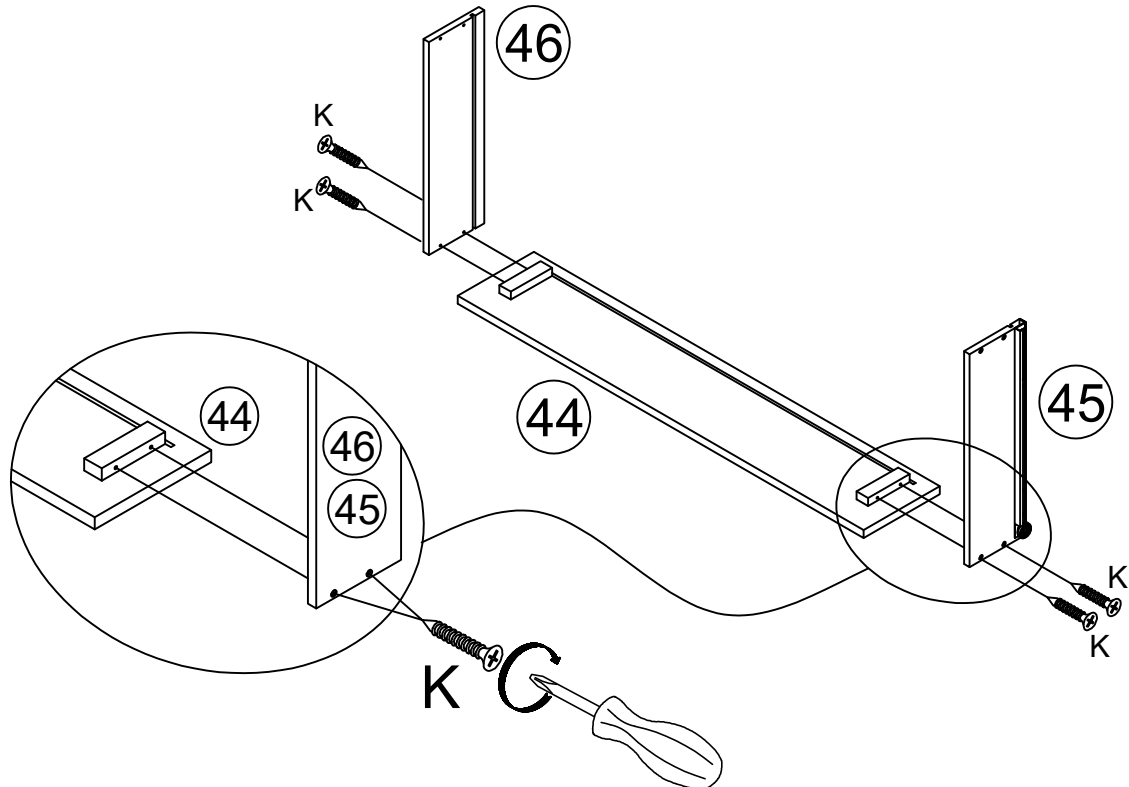


Q



12pcs

Step/Étape 26



K

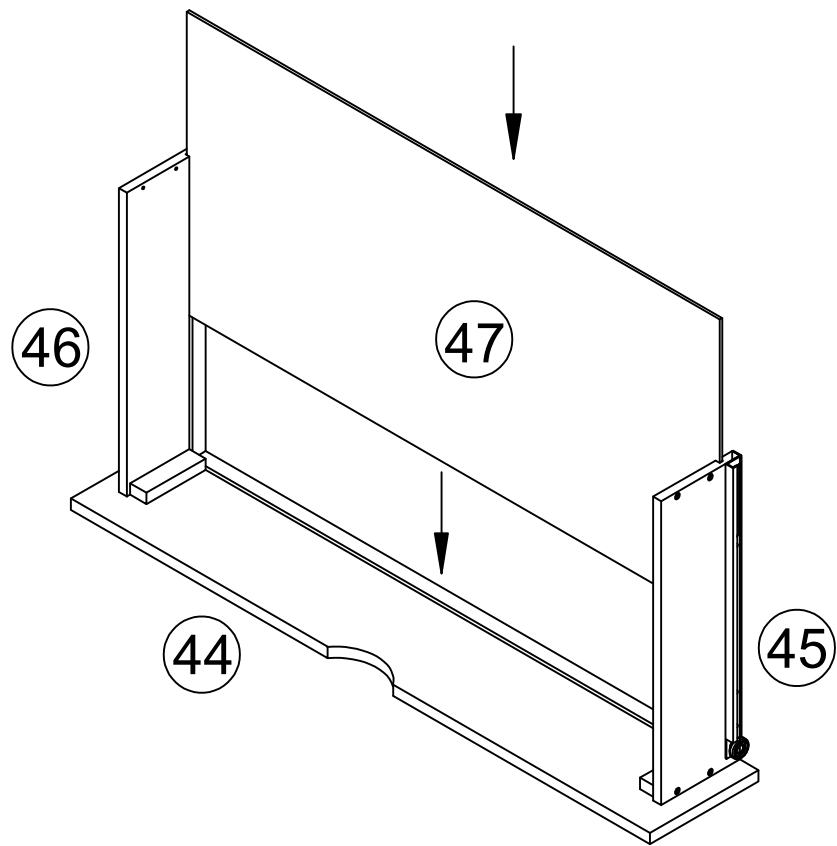


8pcs

x2

Step/Étape 27

x2

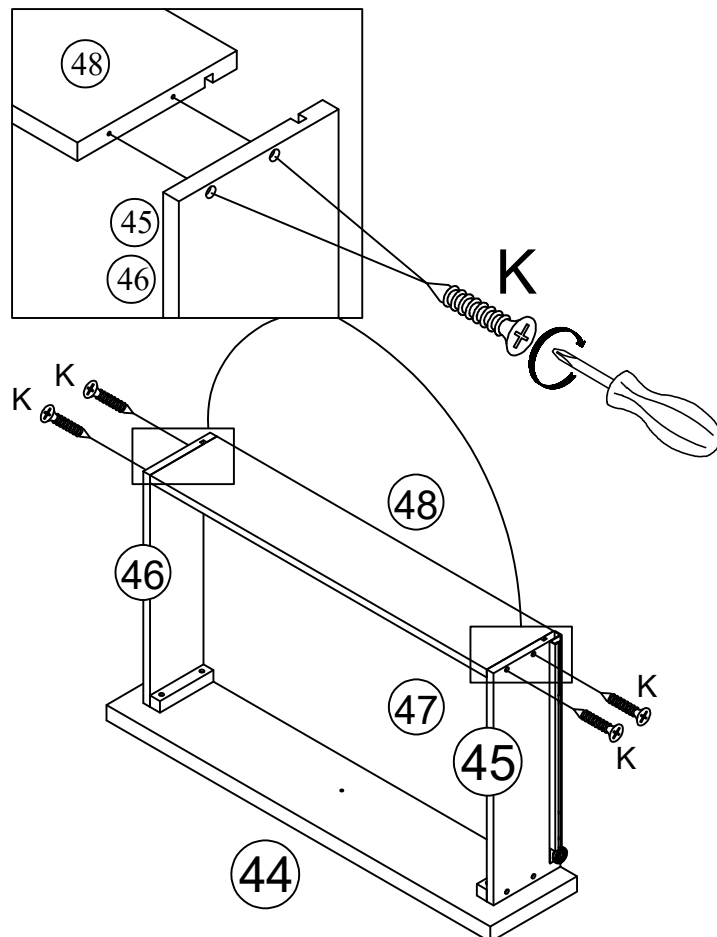


Step/Étape 28

K





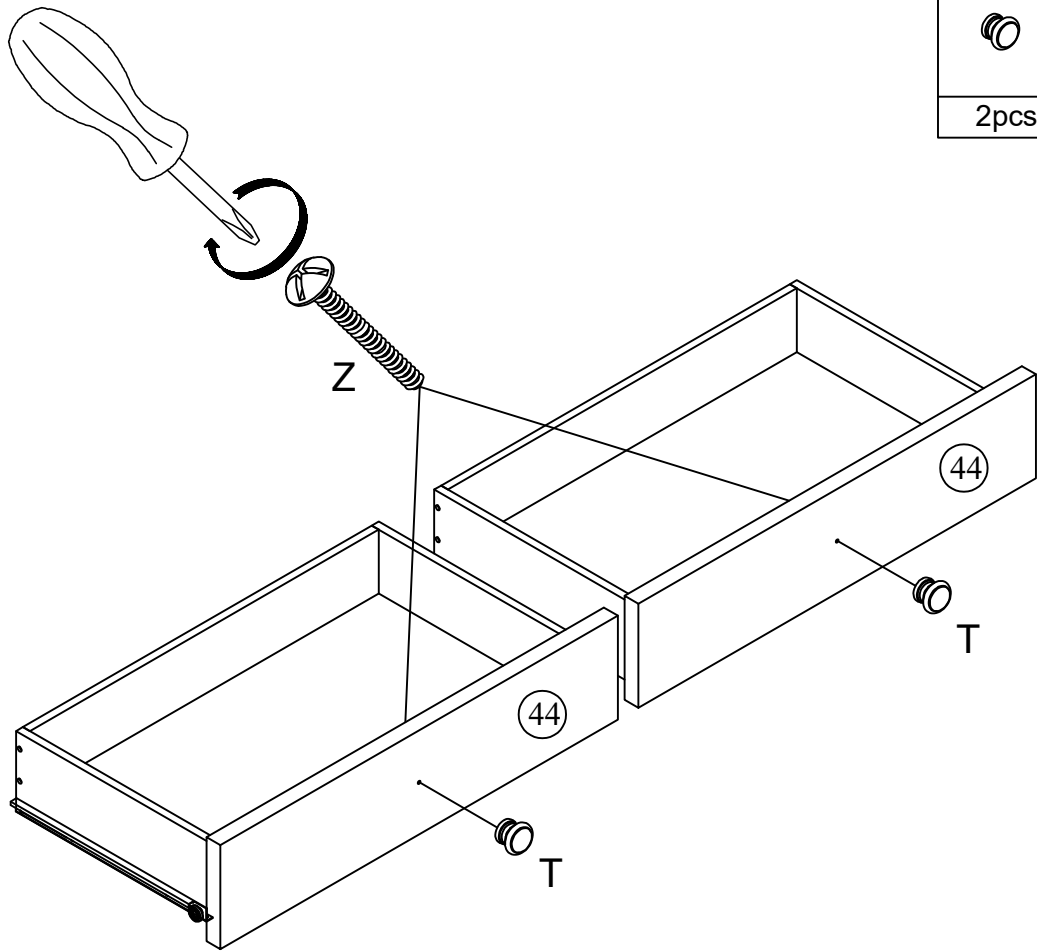
8pcs



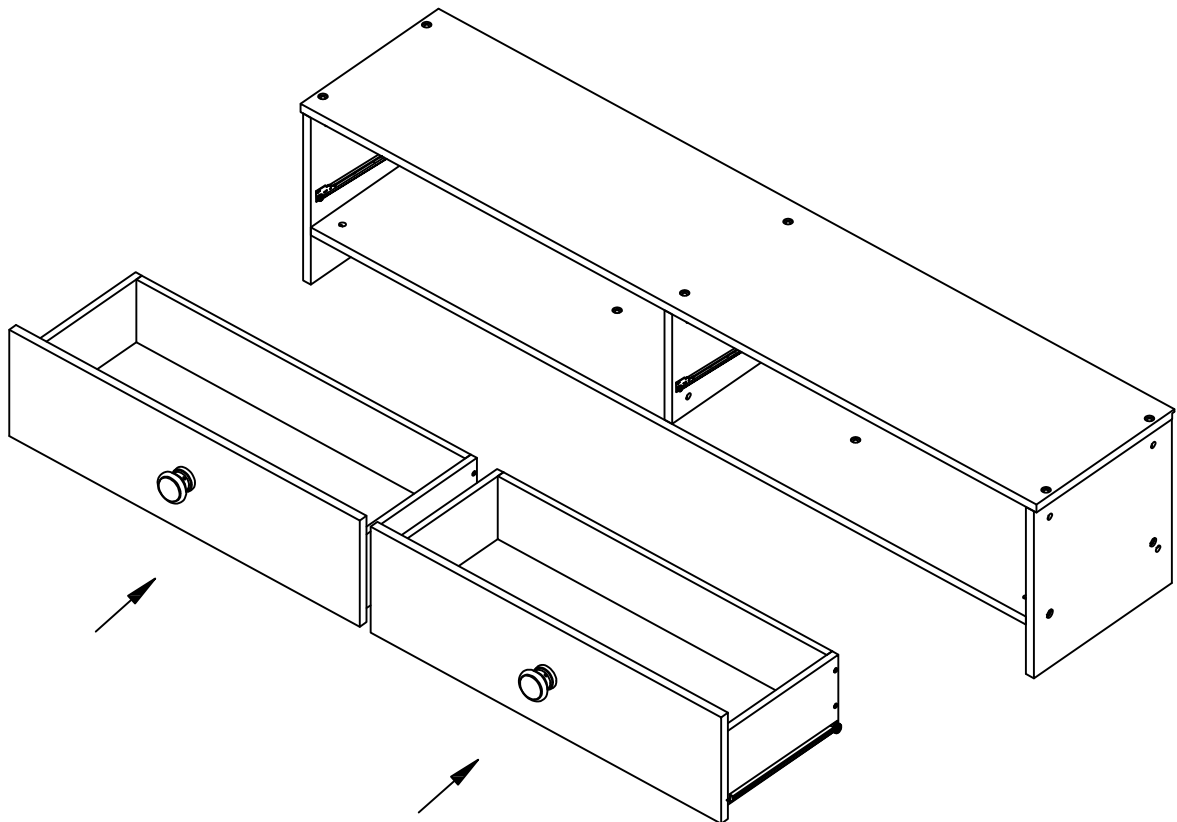
x2

Step/Étape 29



Z	T
	
2pcs	2pcs

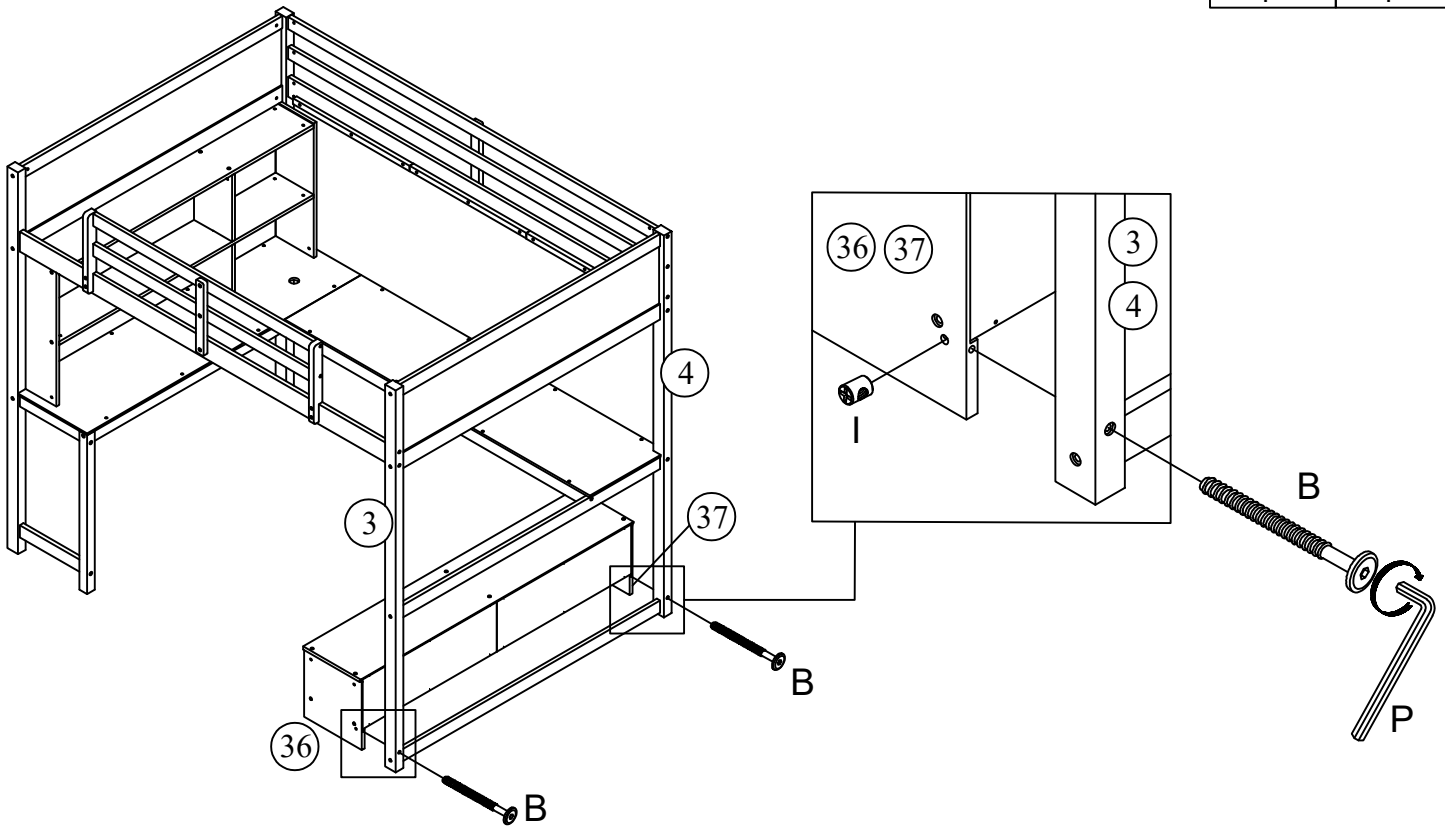


Step/Étape 30




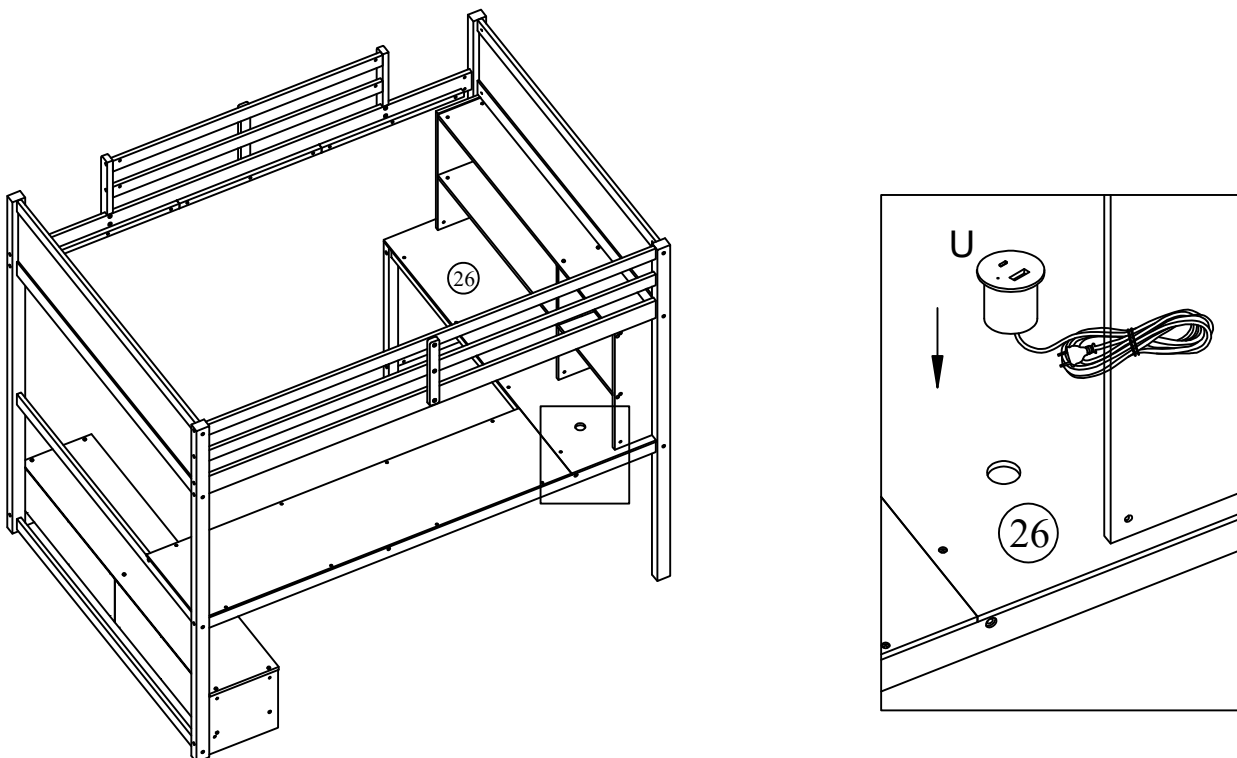
Step/Étape 31

B	I
	
2pcs	2pcs

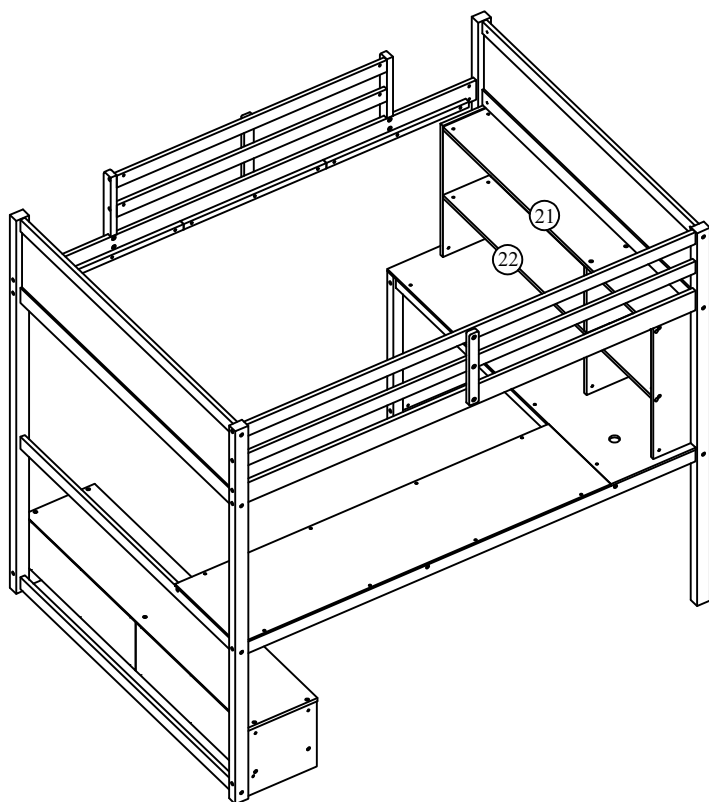


Step/Étape 32

U

1pc

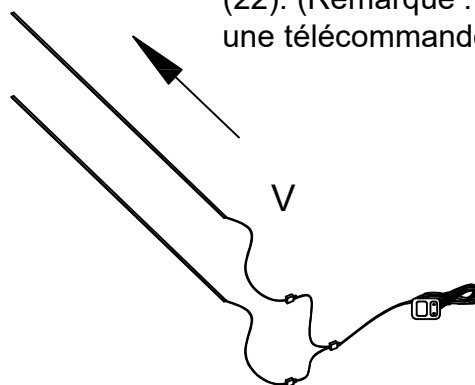


Step/Étape 33



Use the LED strip (V) to thread the 2 LED strips to parts (21) & (22). Peel off the glue and stick it firmly to parts (21) & (22). (Note: There is a remote control)

Utilisez la bande LED (V) pour enfilez les 2 bandes LED sur les pièces (21) et (22). Décollez la colle et collez-la fermement sur les pièces (21) et (22). (Remarque : il y a une télécommande)

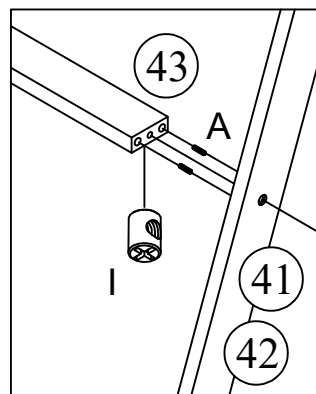
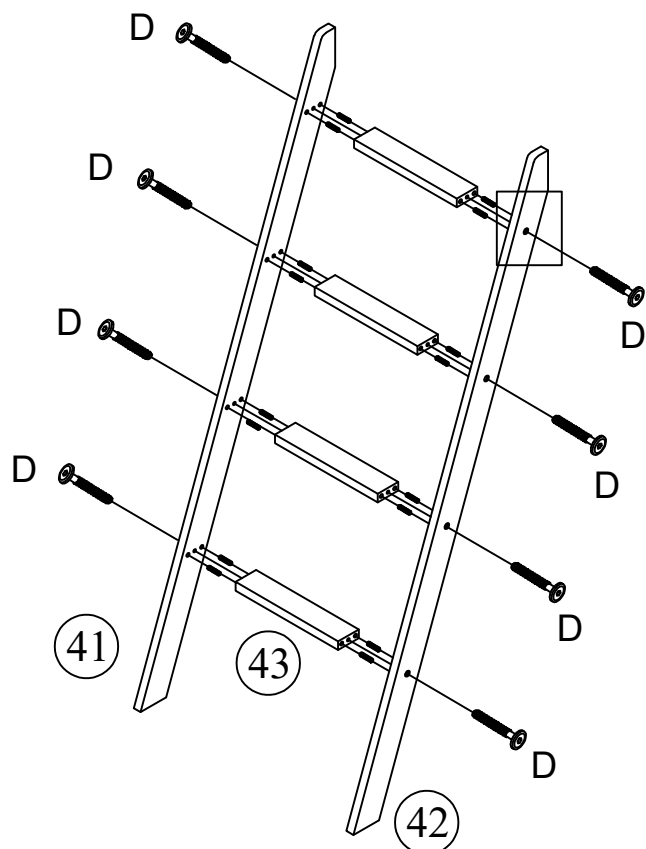


V

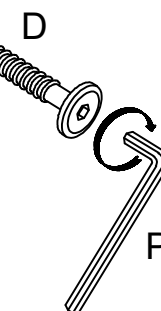


1pc

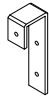


Step/Étape 34

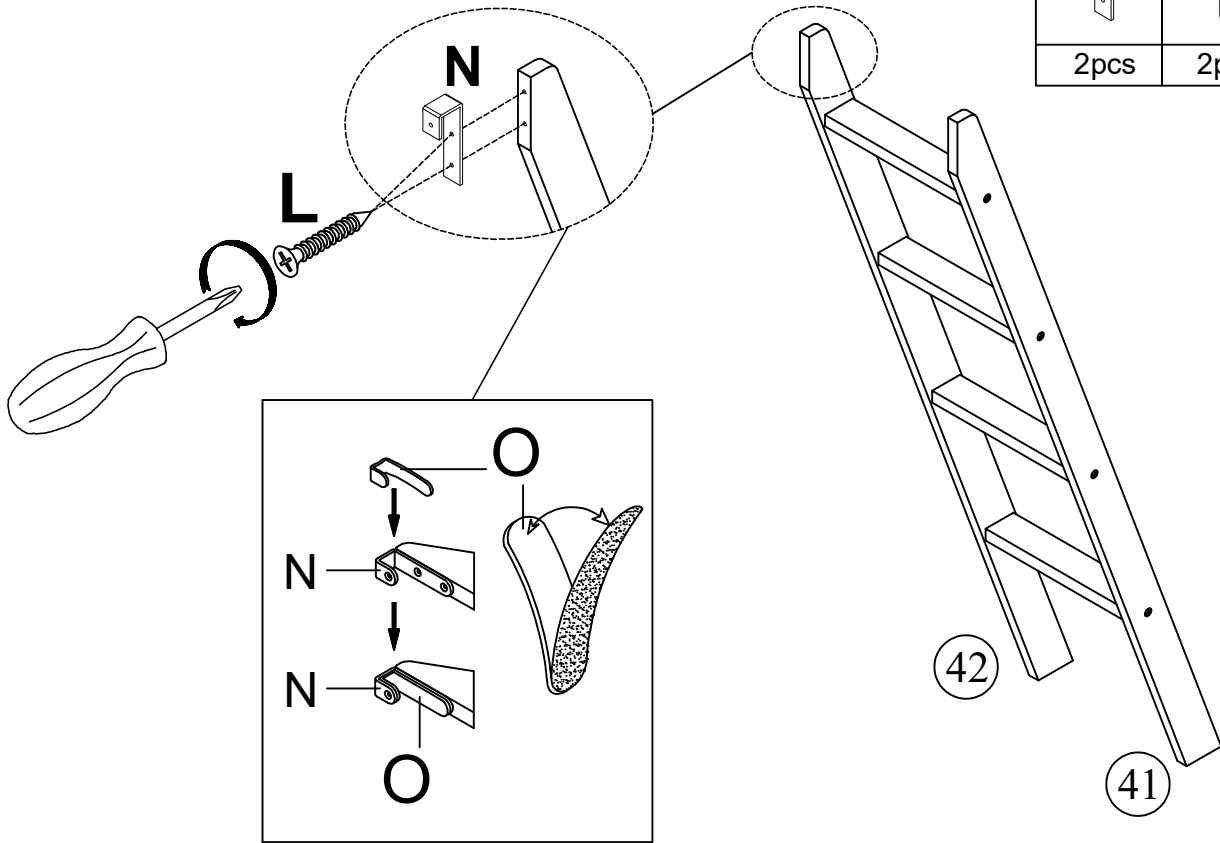


D	I	A
8pcs	8pcs	16pcs




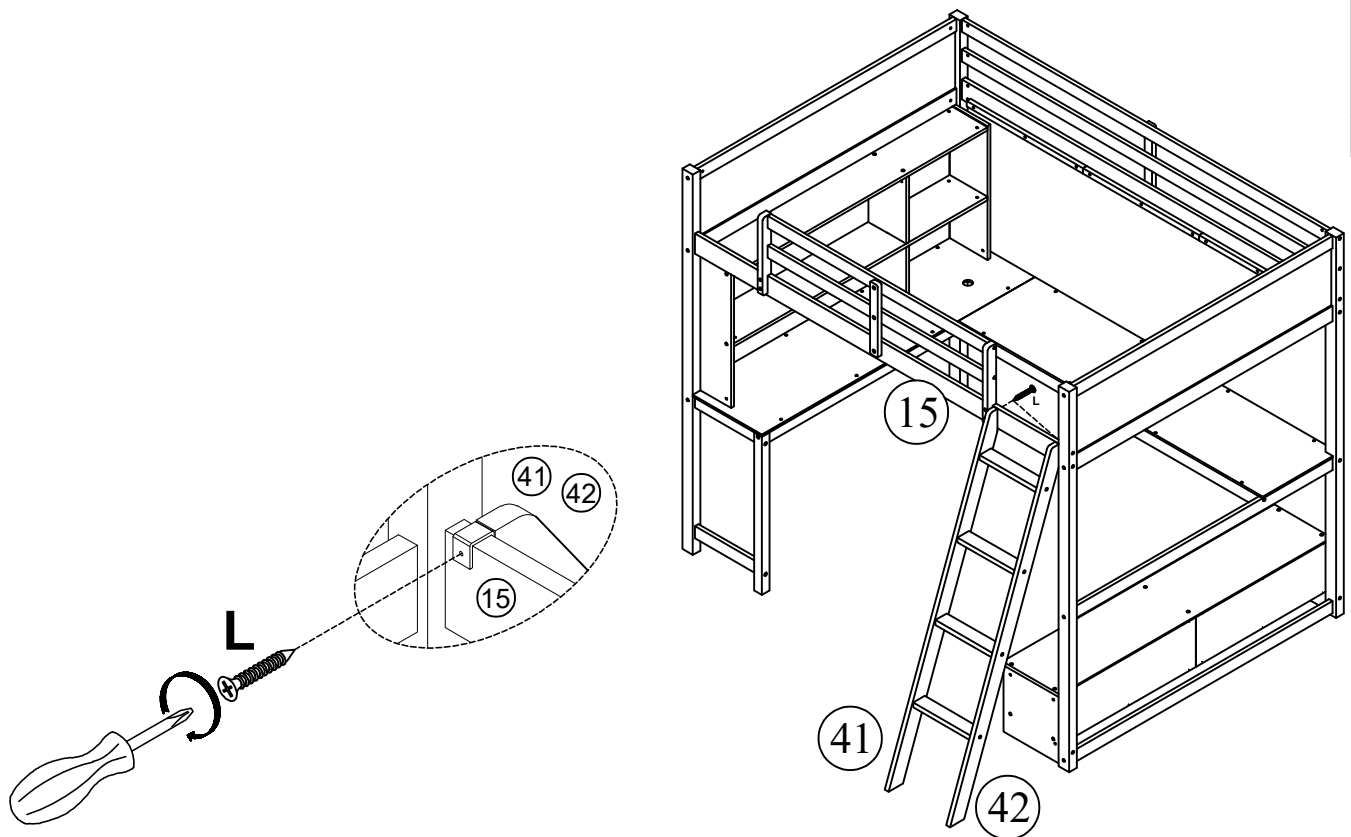
Step/Étape 35

N	O	L
		
2pcs	2pcs	4pcs

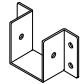
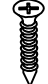


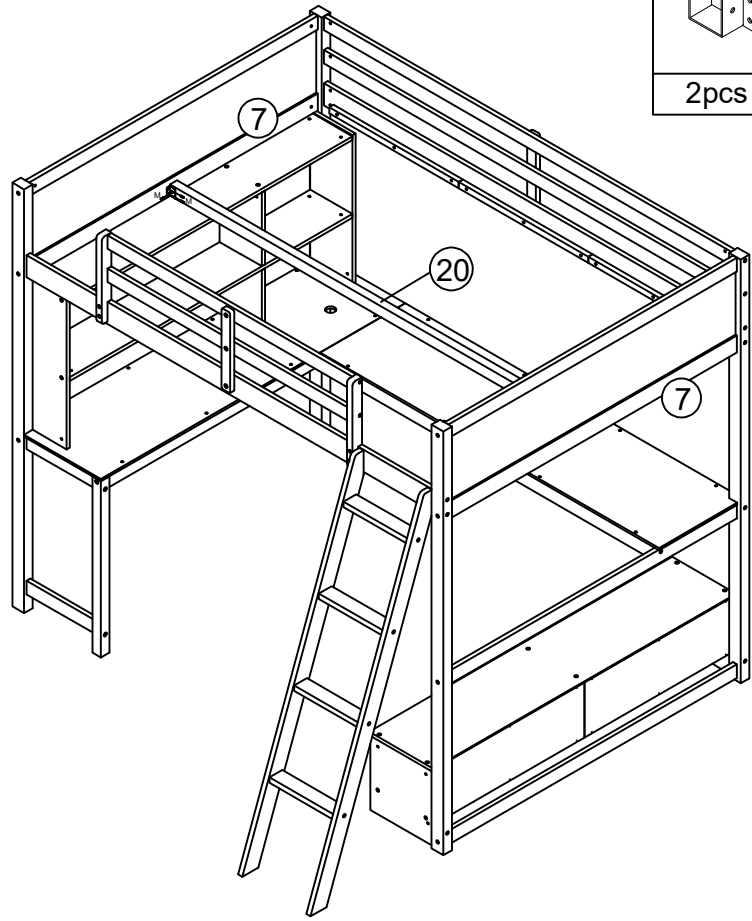
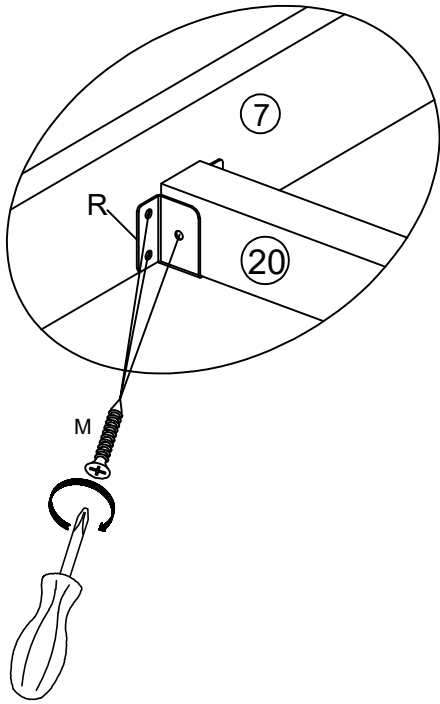
Step/Étape 36

L

2pcs




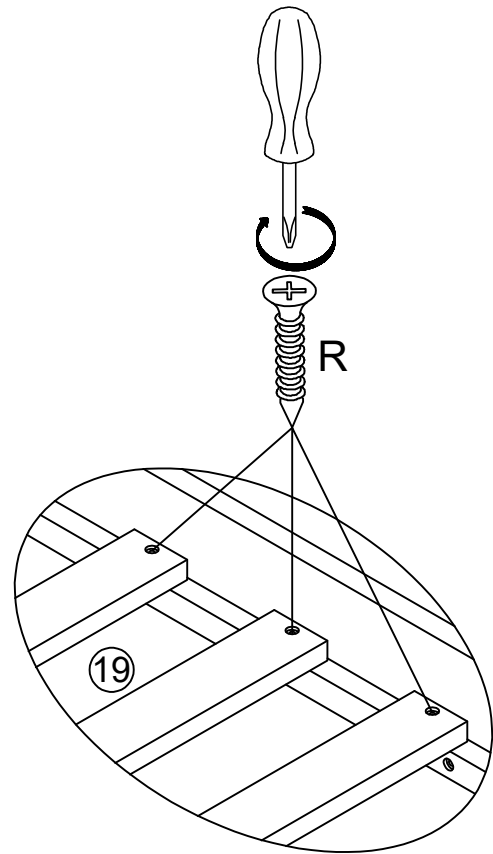
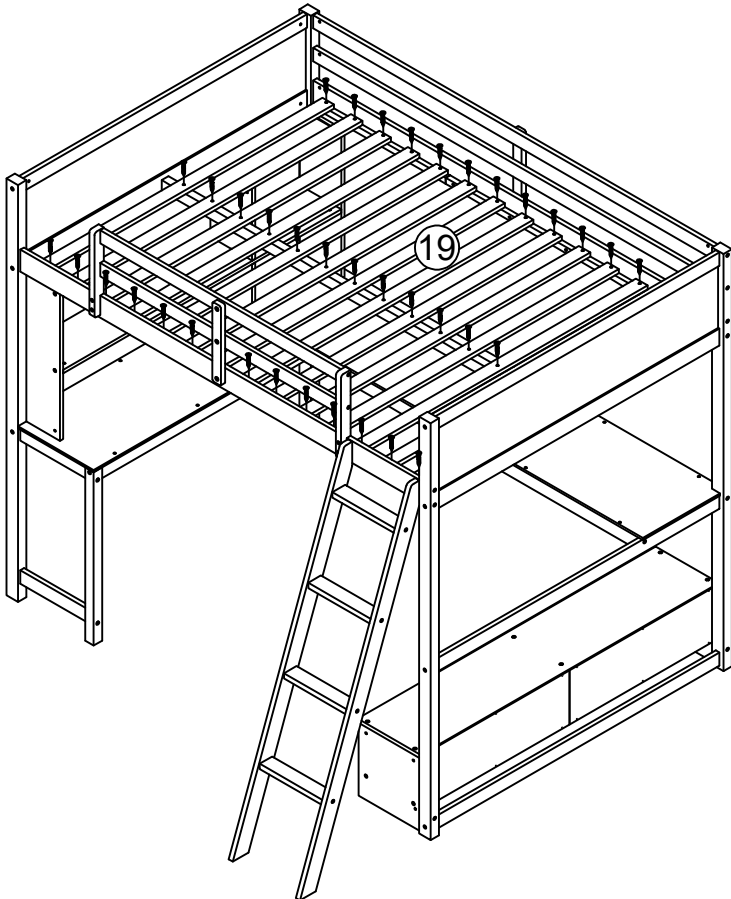
Step/Étape 37

R	M
	
2pcs	6pcs



Step/Étape 38

K

42pcs



COMPLETED/COMPLÉTÉ

