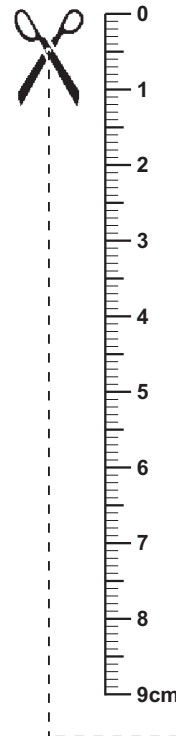


# Montageanleitung Assembly instructions Instructions de montage Instrucciones de montaje Istruzioni per il montaggio Инструкция для монтажа Instrukcja montażu Montážní návod Návod na montáž Szerelési utasítás Инструкция за монтаж Kurulum Talimatları Navodilo za montažo Montagehandleiding A s e n n u s o h j e Upute o montaži

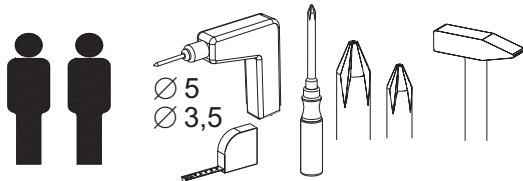


Beschläge / fittings / Ferrures pour meubles / Herrajes / Guarnizioni / Железные оправы для мебели / Okucia / Kování / Kovanie / Vasalások / обков / Parçaları / okovje / Hang- en sluitwerk / helat / Obloge

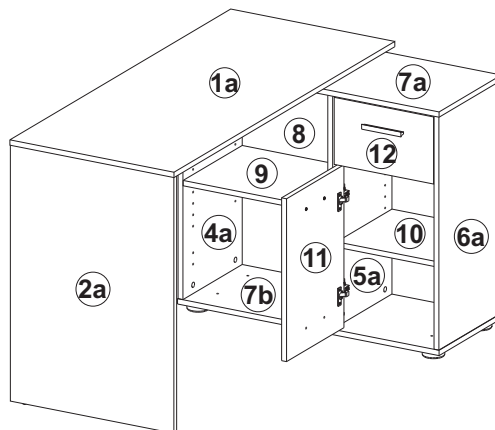
4 x GL1	6 x SP10	4 x ZB4	4 x SP3
2 x VB5	17x VB1	17 x VB14	2 x TB8
2 x SK4	4 x SO1	2 x SG1	1 x ZB1
18 x VB4	2 x GL7	2 x SP11	4 x AK1
8 x BT1	2 x TB19	4 x SP1	18 x AK2
2 x GR18	4 x SR1	1 x WI3	
4 x RO30	4 x SR4	1 x WI8	15 x AK3
	1 x SP7	2 x SO14	

Sie benötigen:  
 You need:  
 Vous avez besoin de:  
 Necesita:  
 Le servono :  
 Potrebujete:  
 Tarvitset:

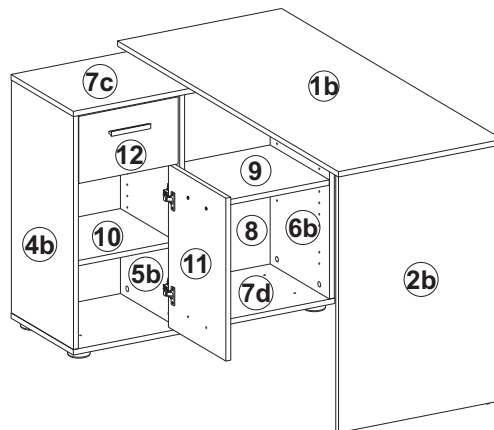
Potrzebne są:  
 Potřebujete:  
 Potrebujete:  
 Szükséges eszközök:  
 На Вас са Ви нужно:  
 Ihtiyaciniz:  
 U hebt nodig:  
 Trebate:



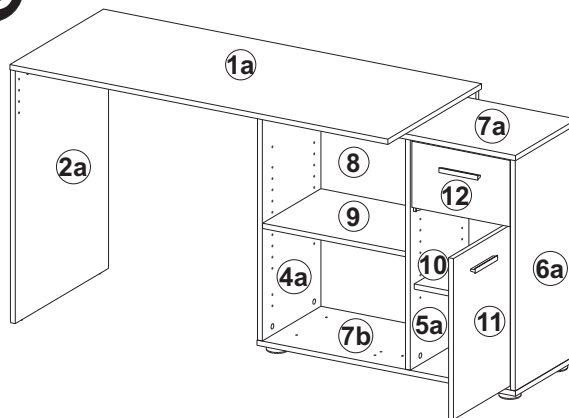
**A**



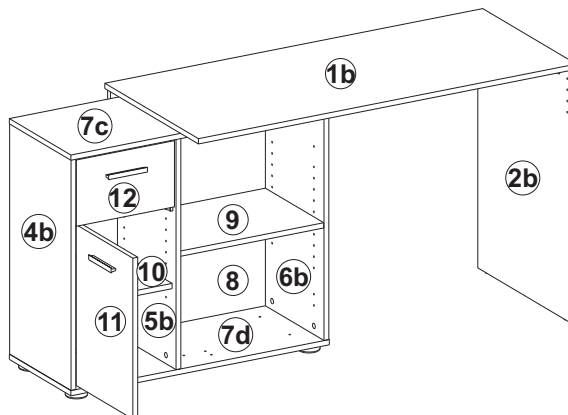
**B**

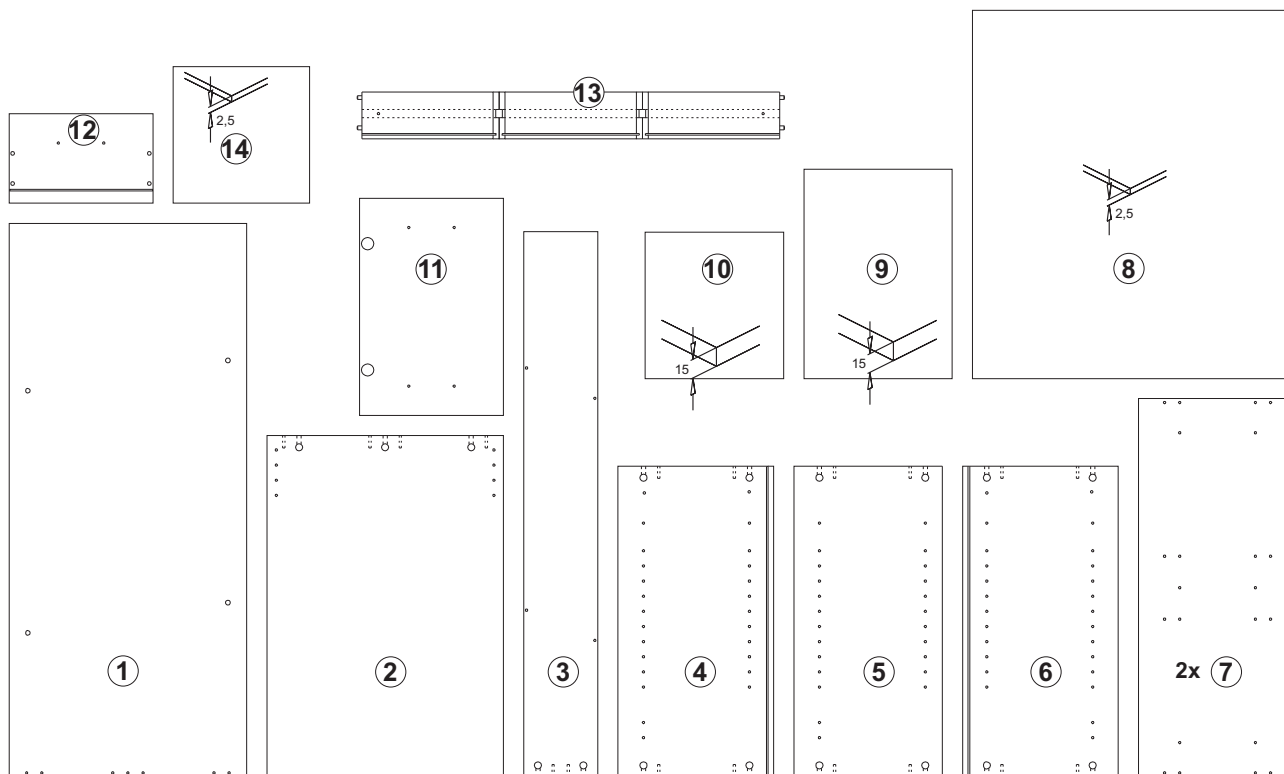


**C**

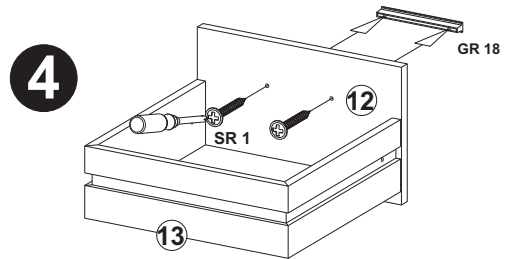
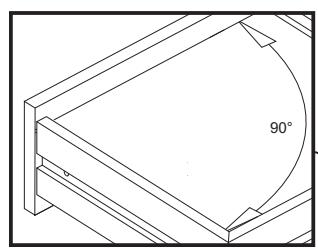
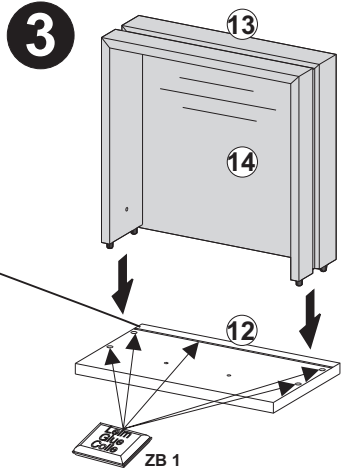
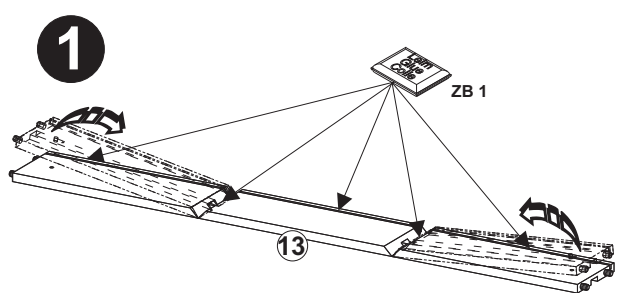
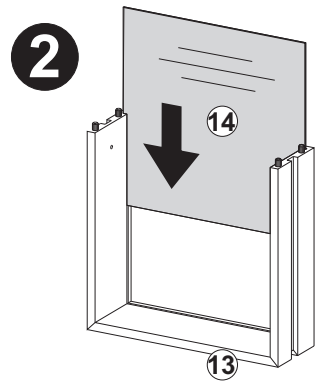
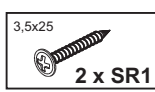
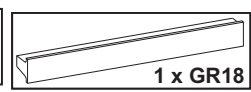


**D**

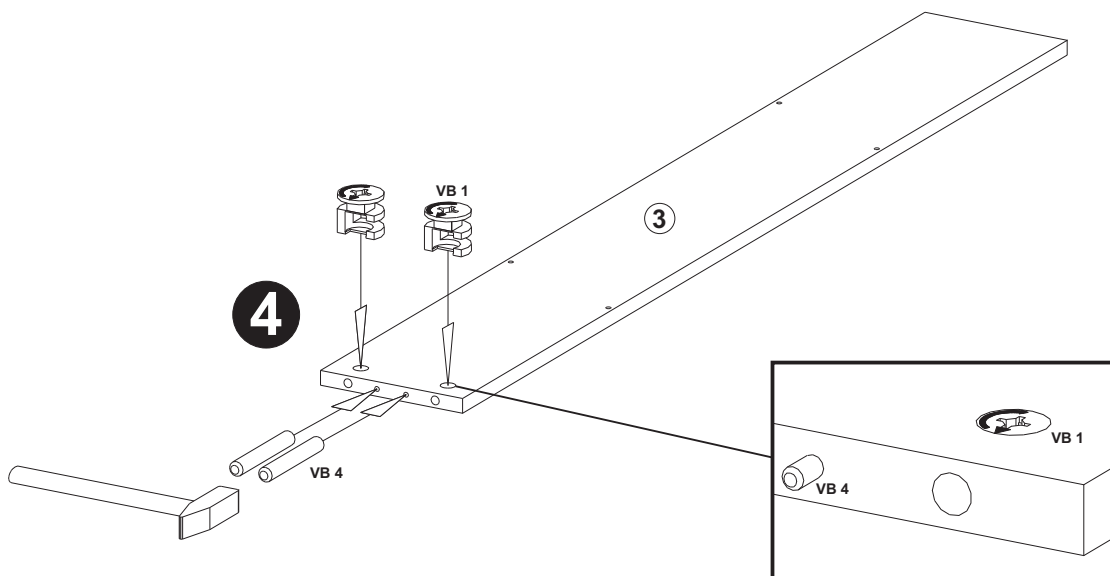
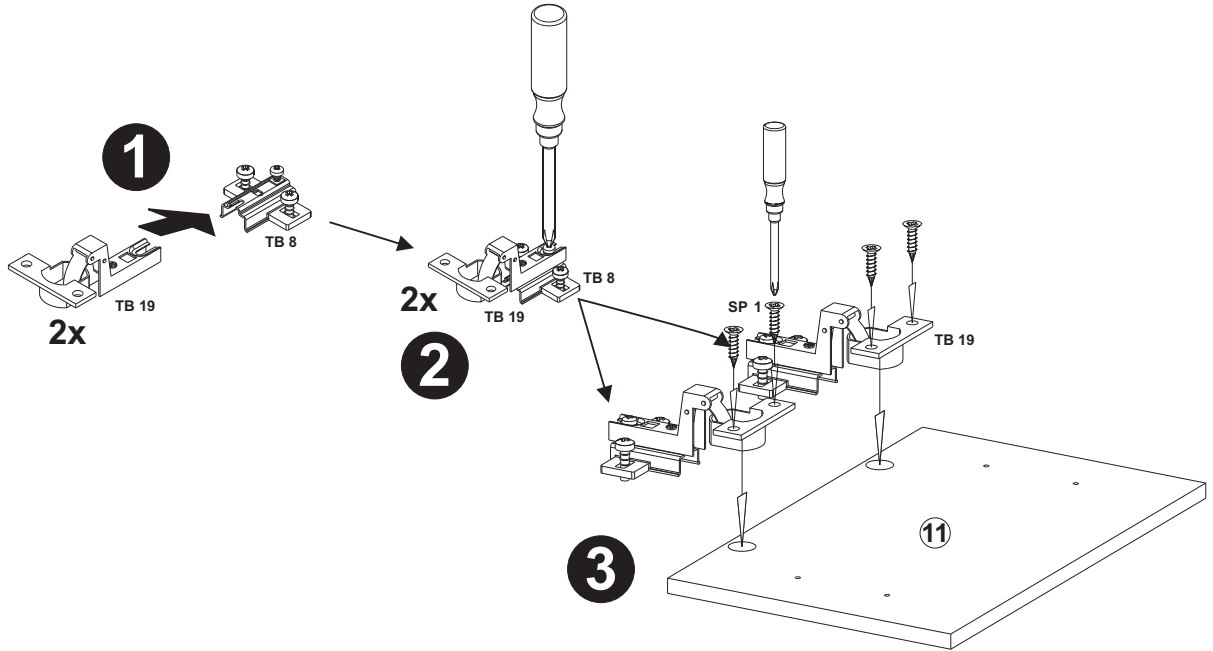
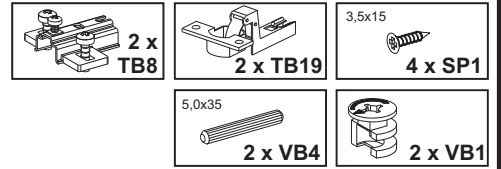




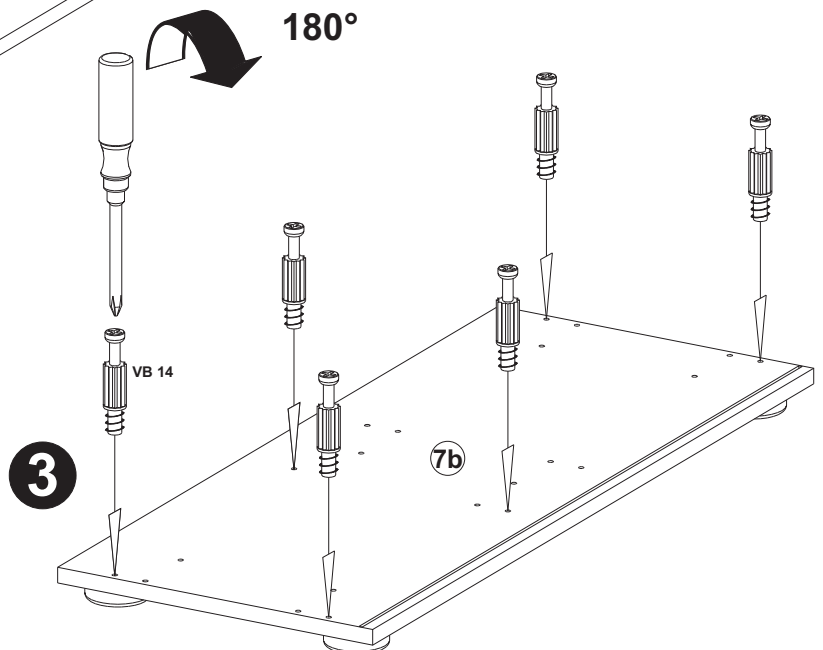
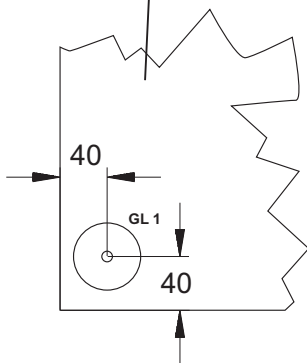
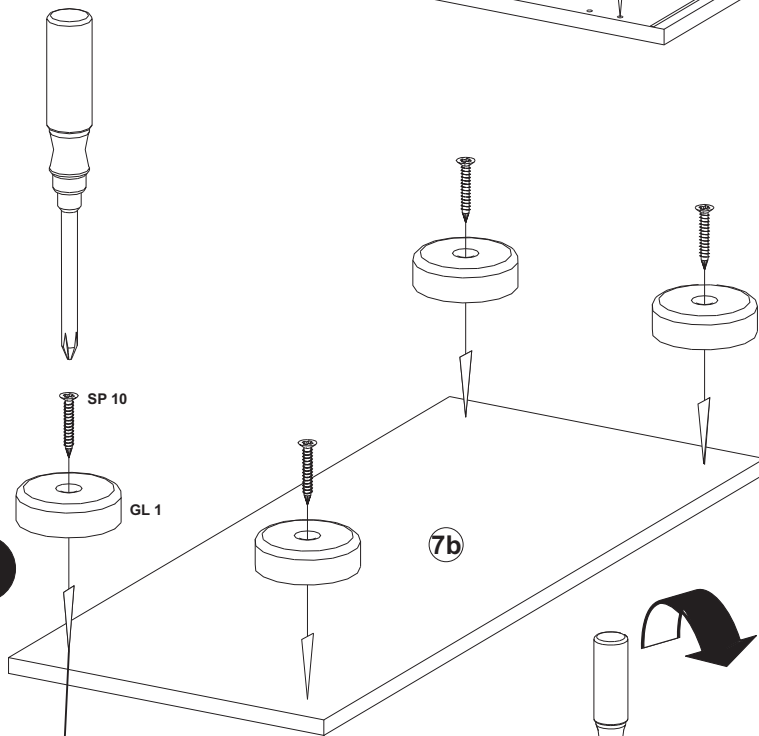
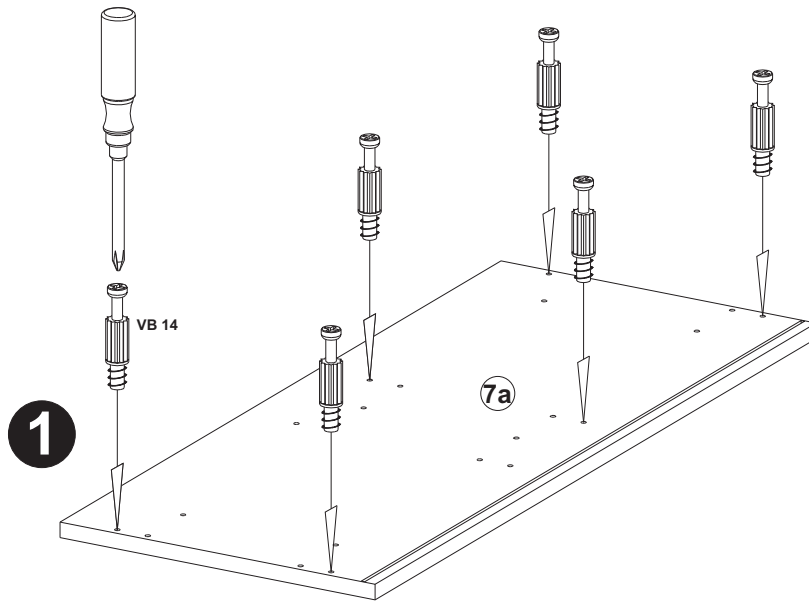
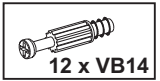
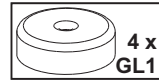
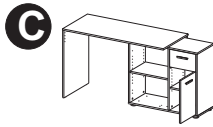
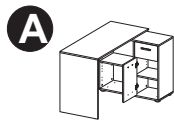
**A**



**B**

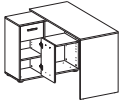


# C1

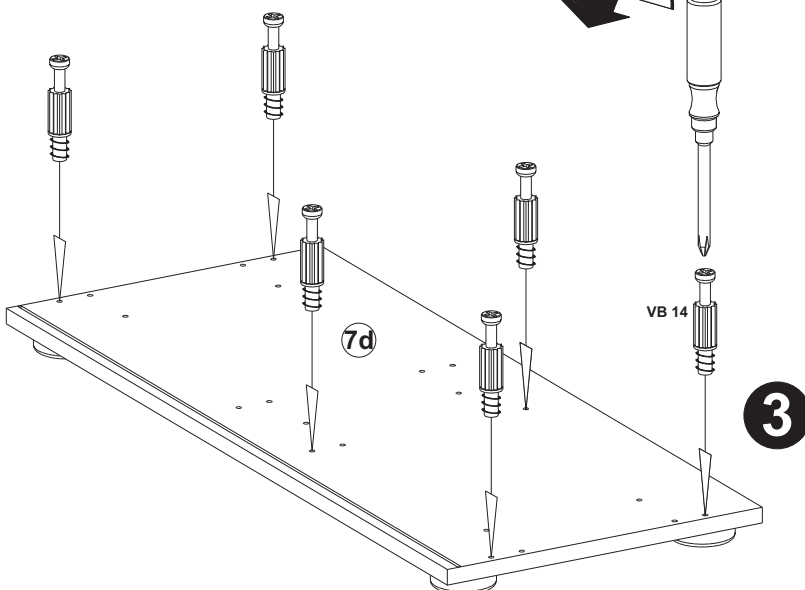
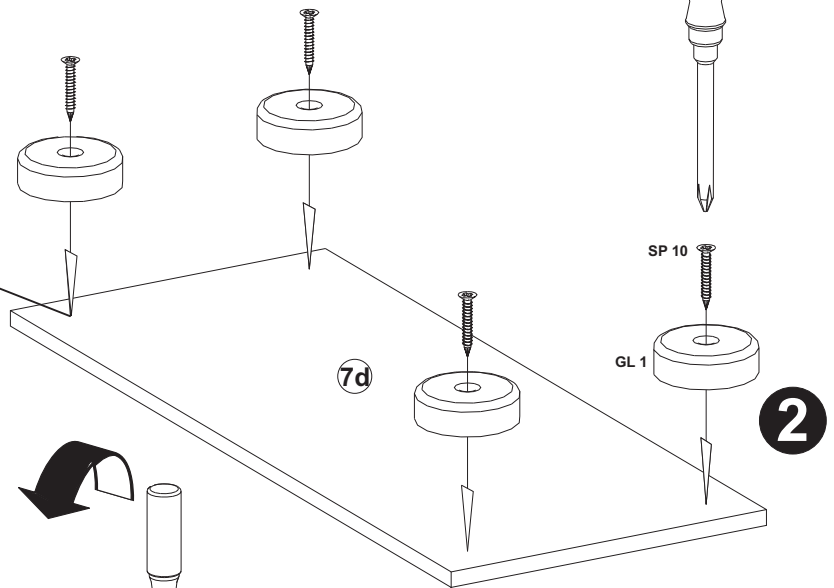
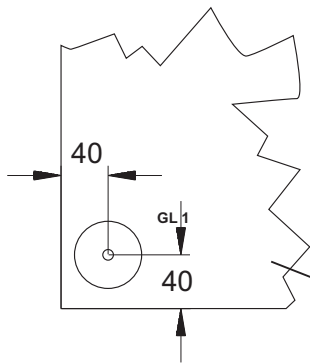
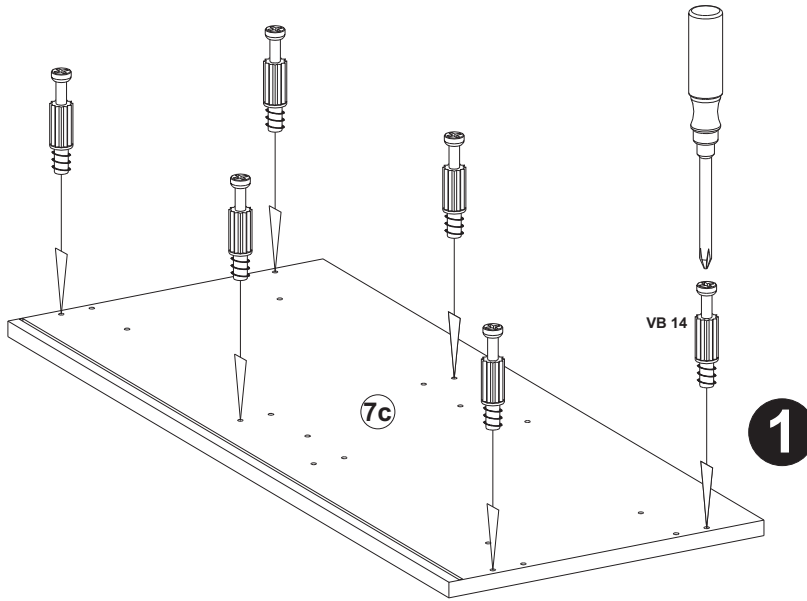
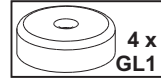
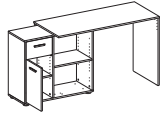


# C2

**B**

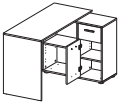


**D**

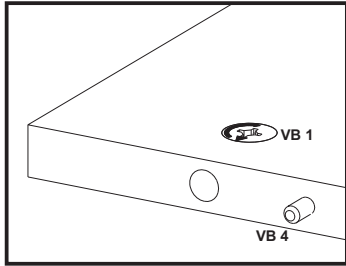
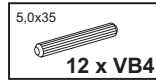
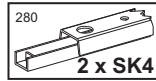
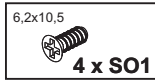
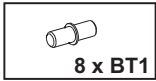
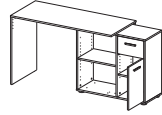


# D1

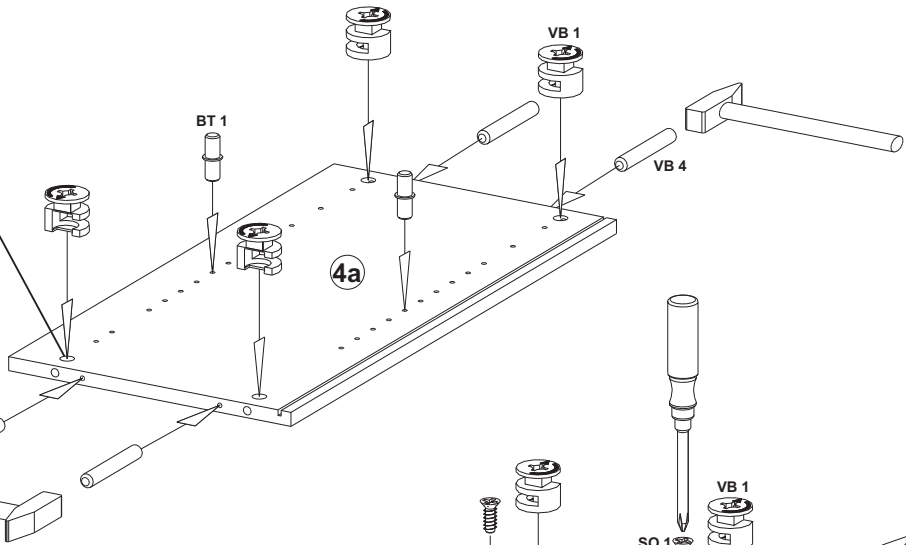
**A**



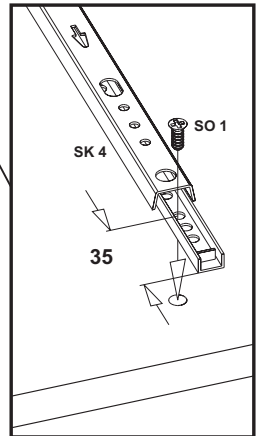
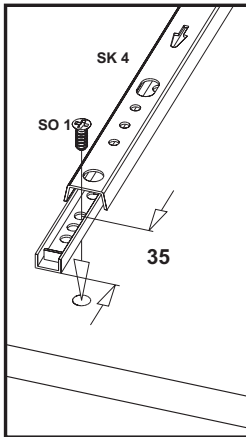
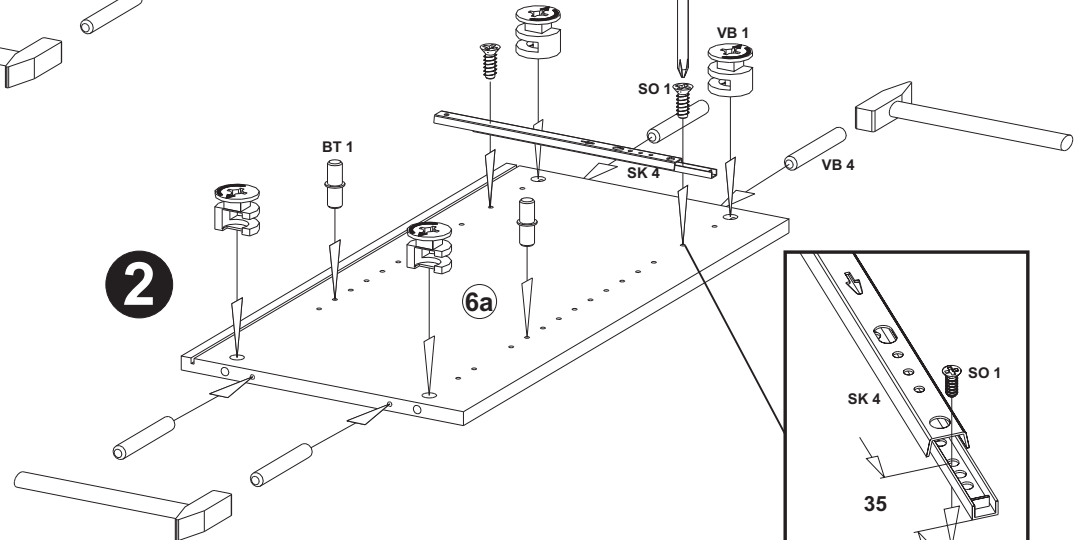
**C**



**1**



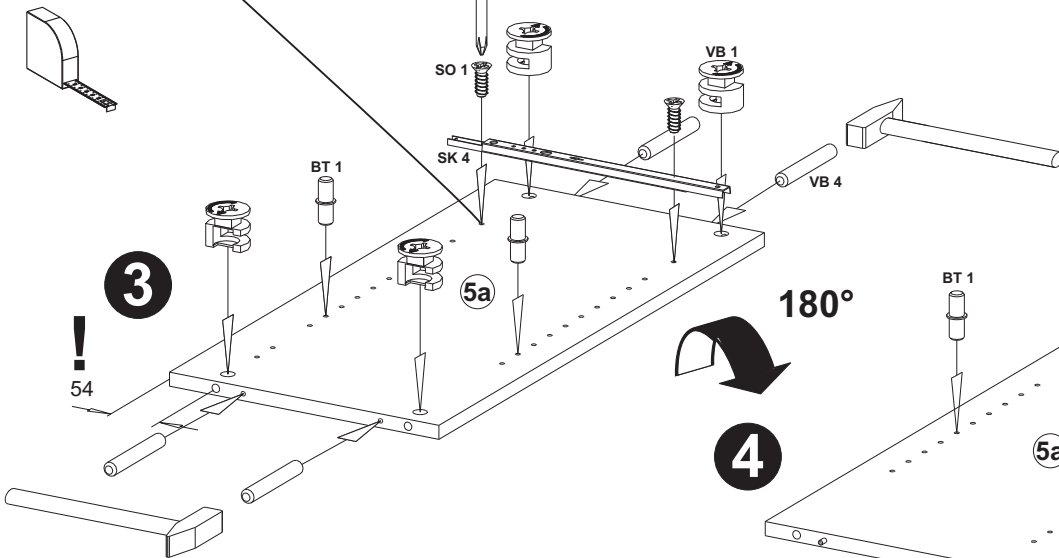
**2**



**3**

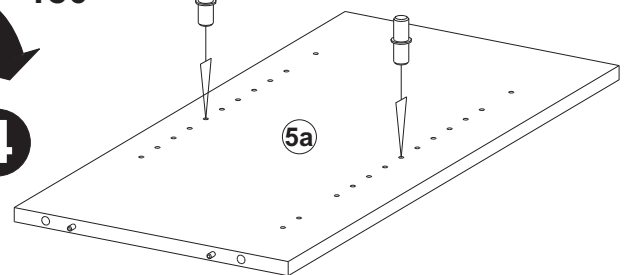
**!**

54



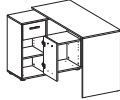
180°

**4**

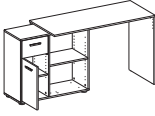


# D2

**B**



**D**



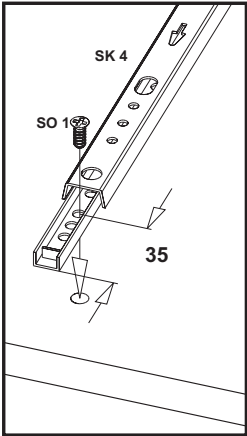
6,2x10,5  
**4 x SO1**

280  
**2 x SK4**

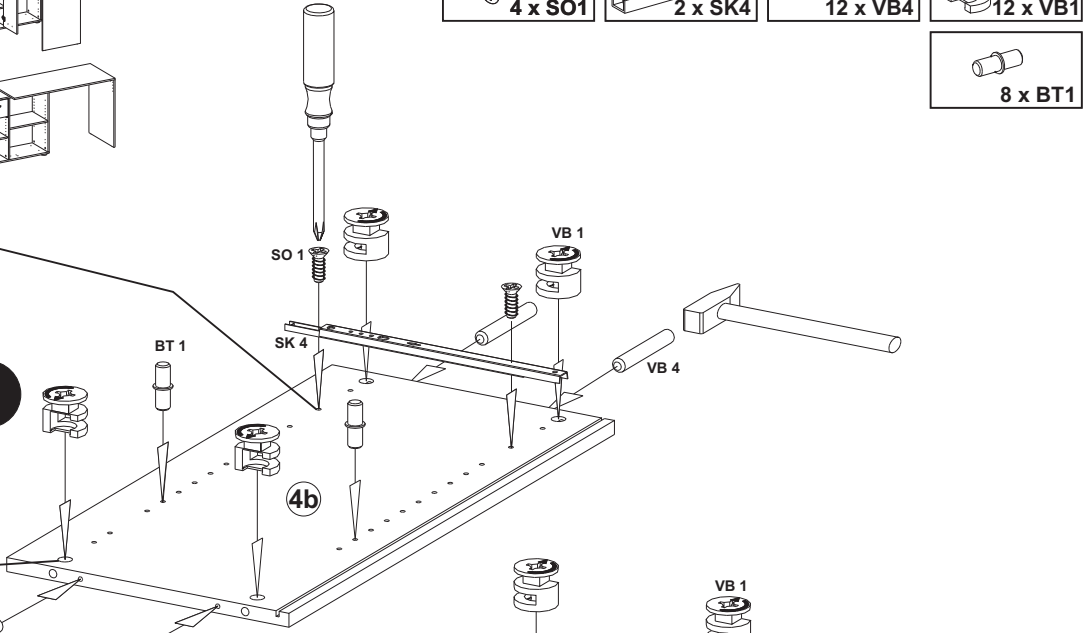
5,0x35  
**12 x VB4**

**12 x VB1**

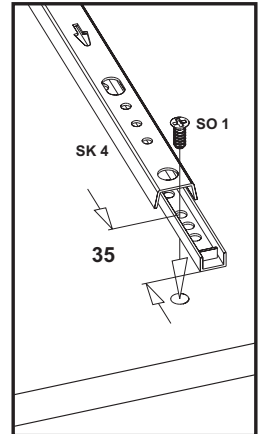
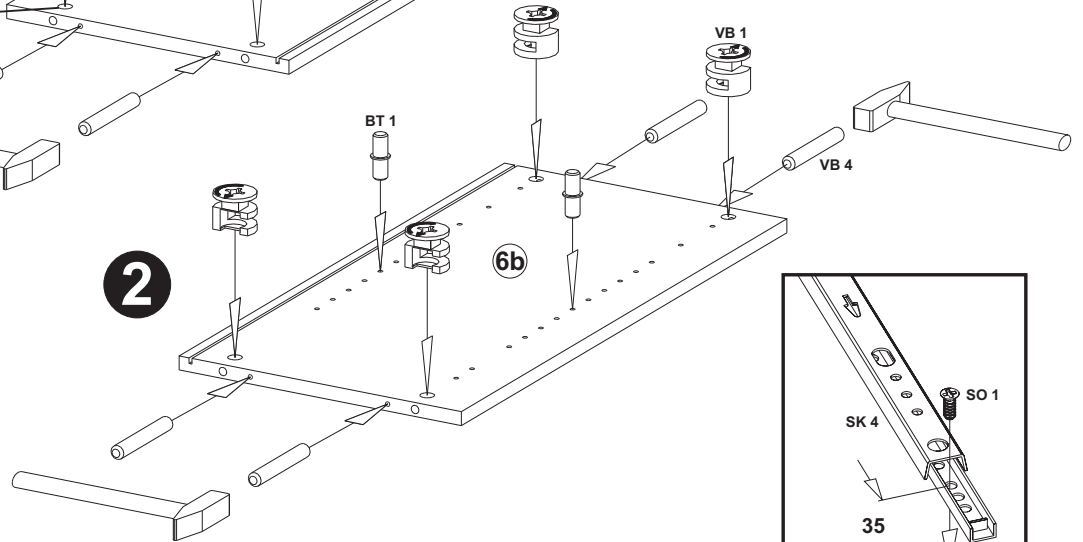
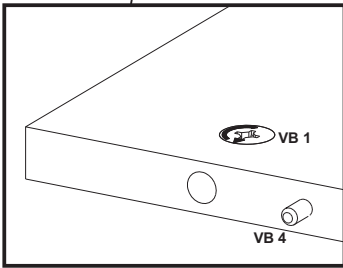
**8 x BT1**



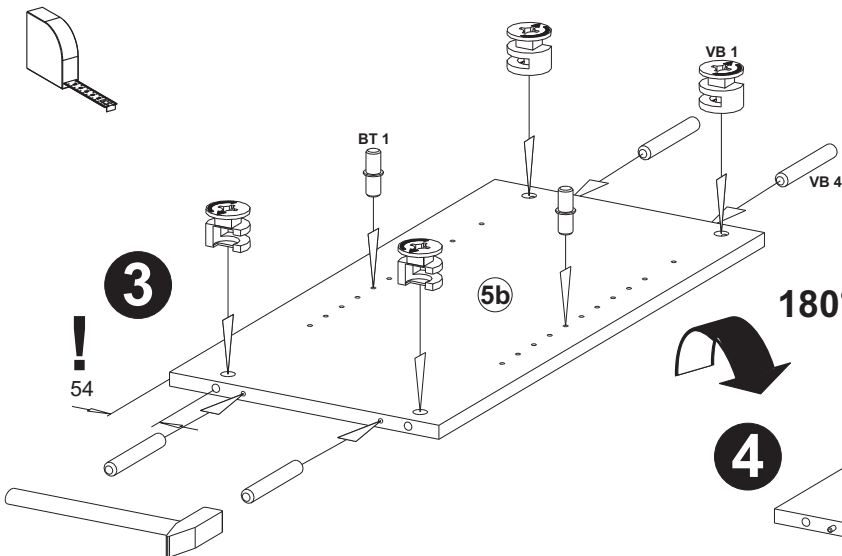
**1**



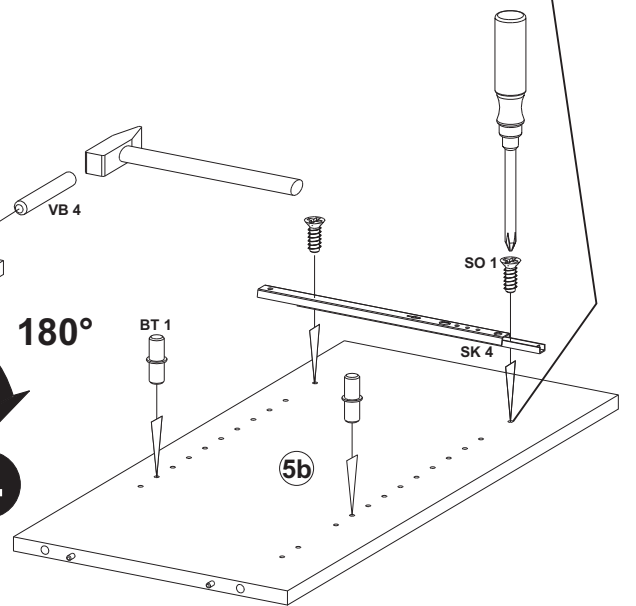
**2**



**3**

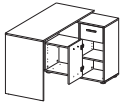


**4**

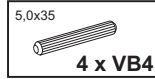
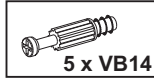
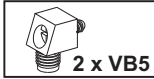
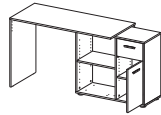


# E1

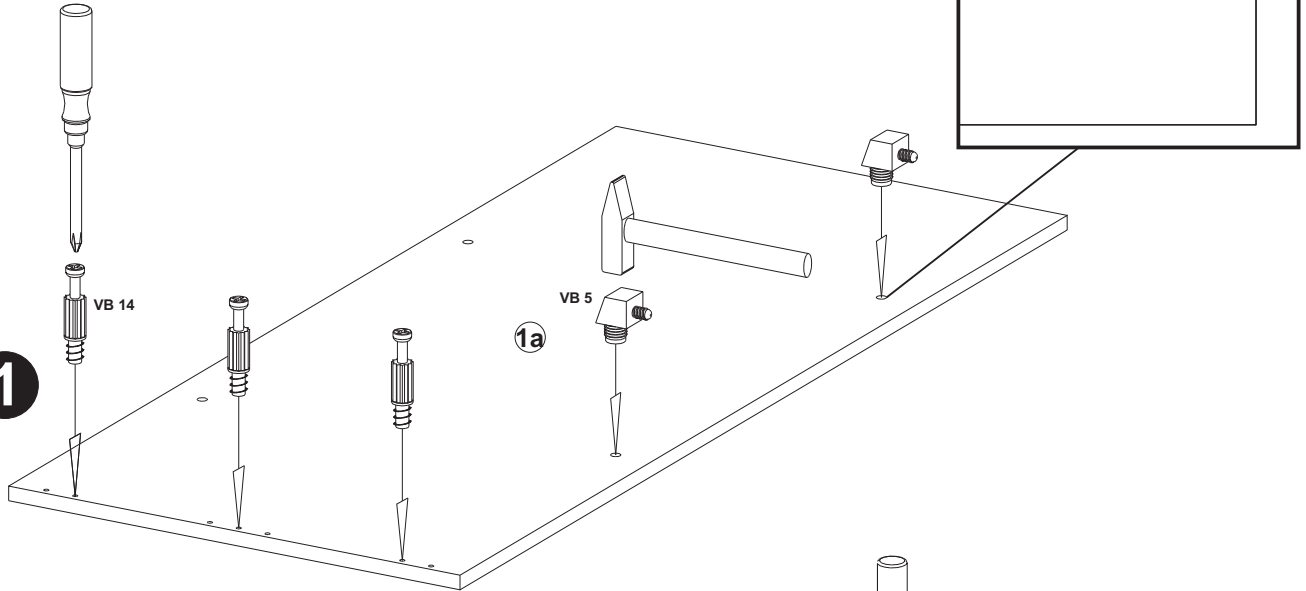
**A**



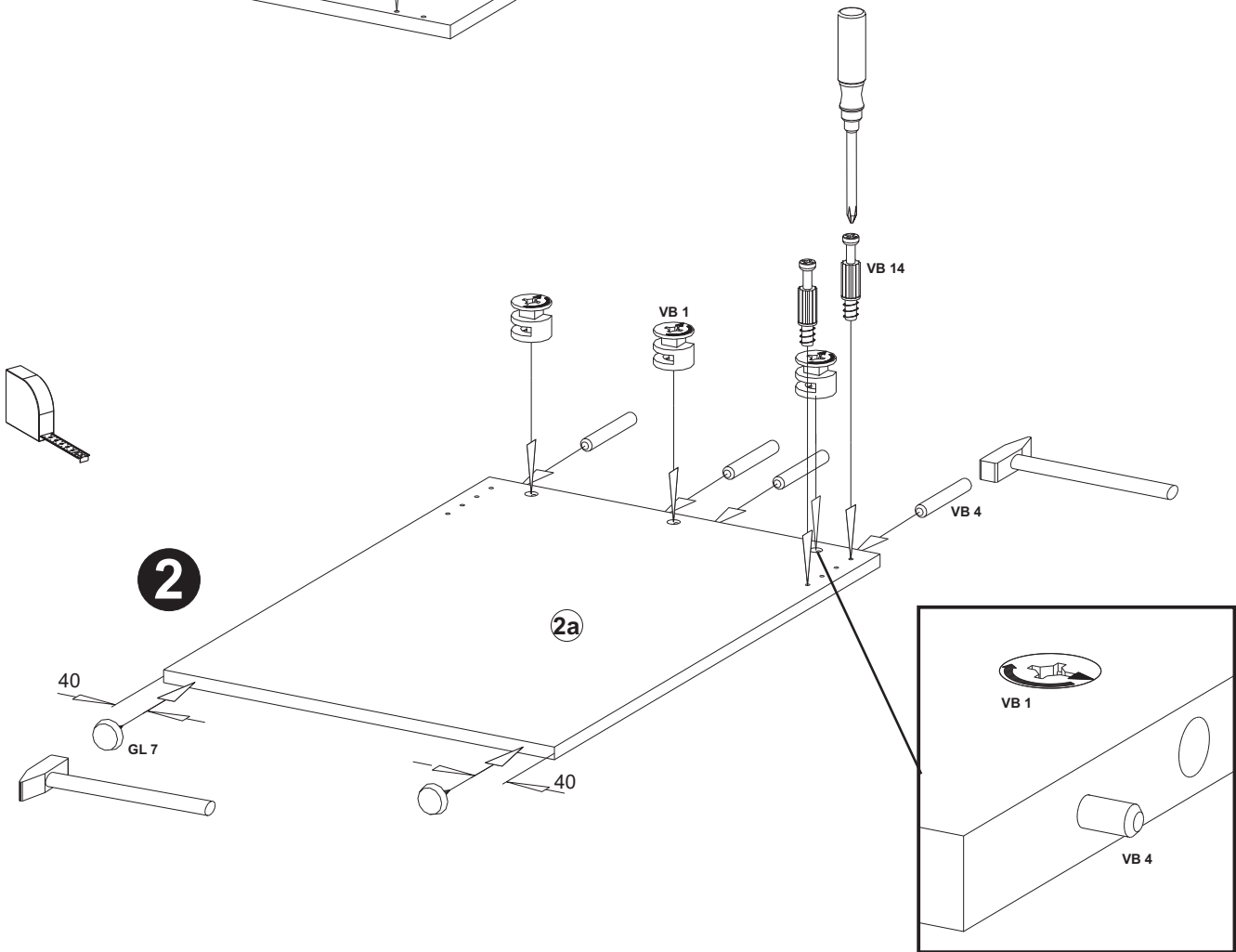
**C**



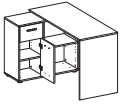
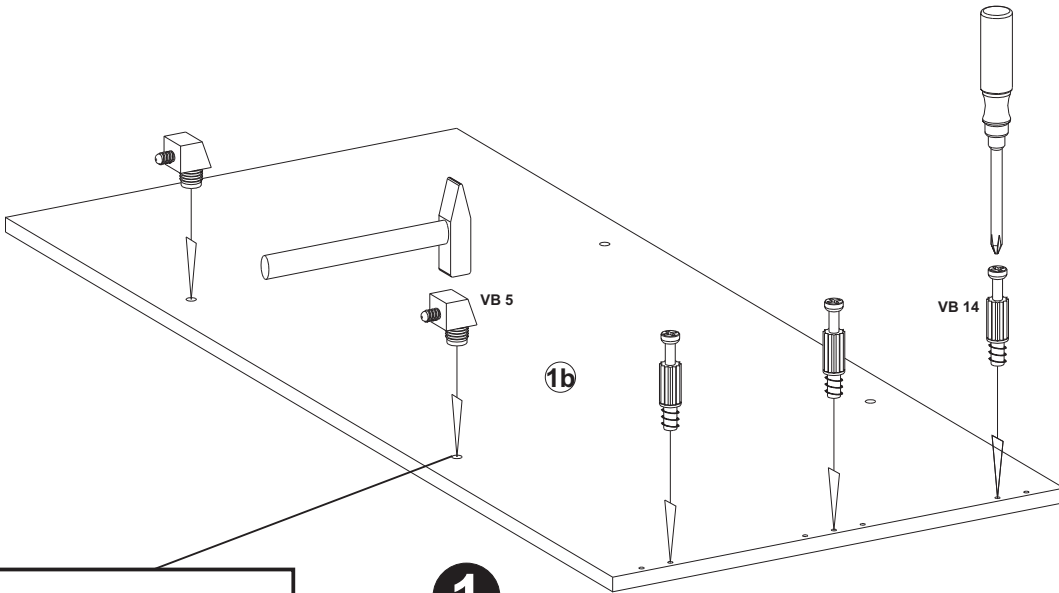
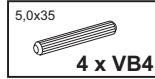
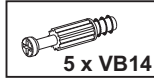
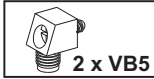
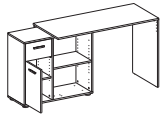
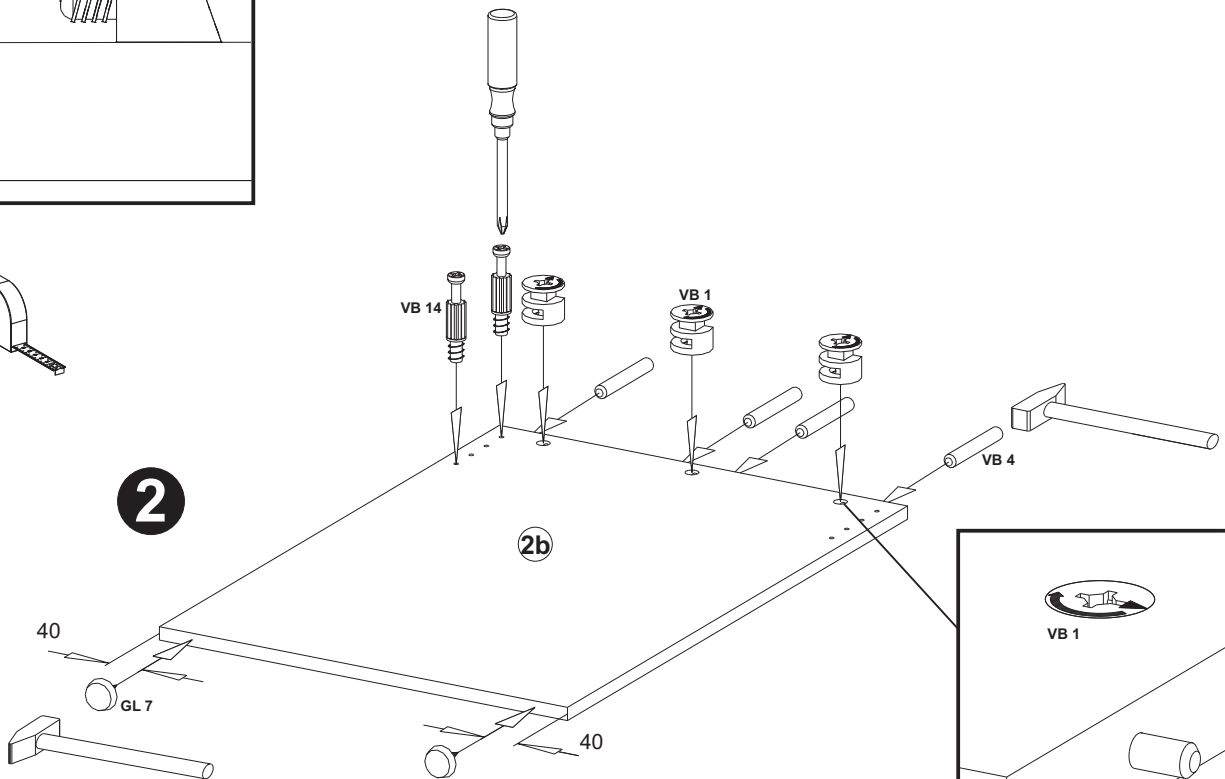
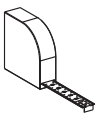
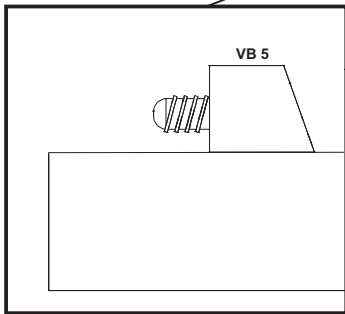
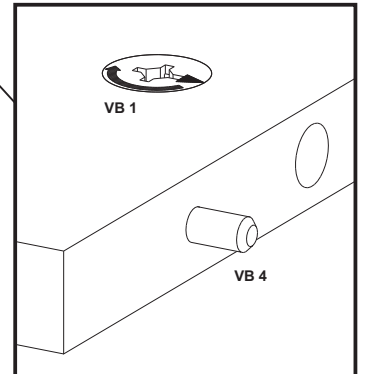
**1**



**2**

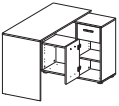


# E2

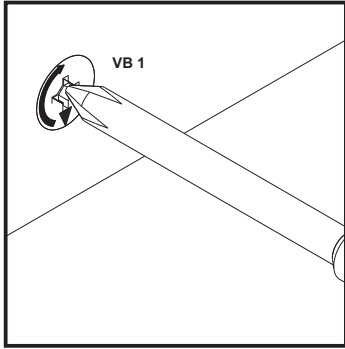
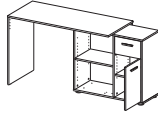
**B****D****1****2**

# F1

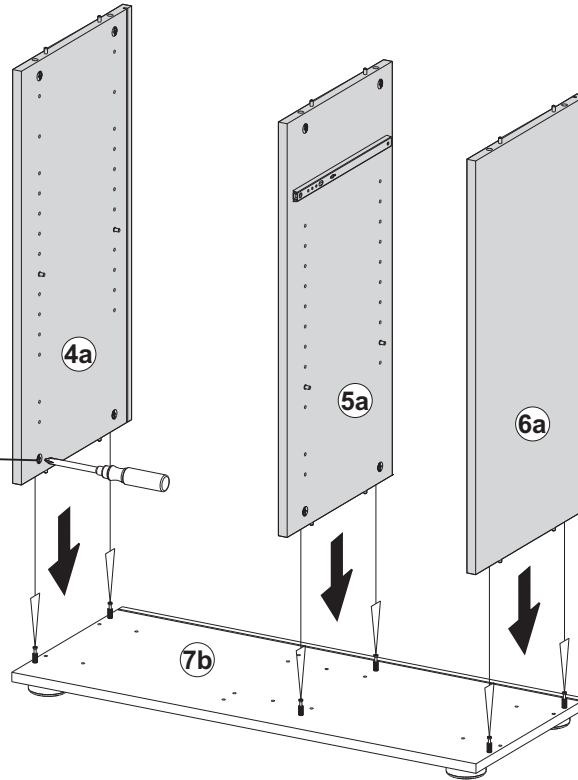
**A**



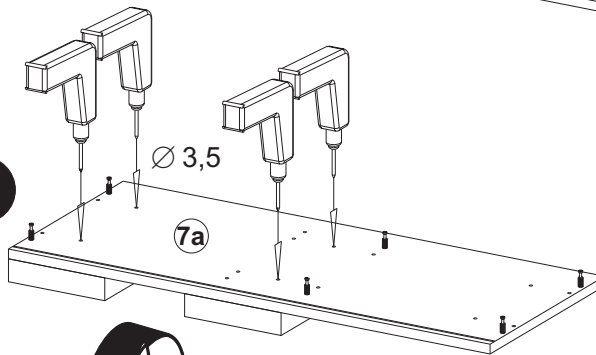
**C**



**1**

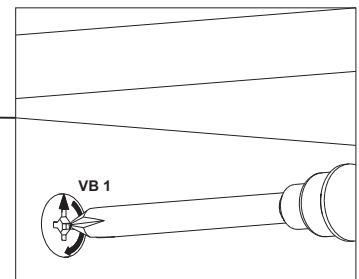
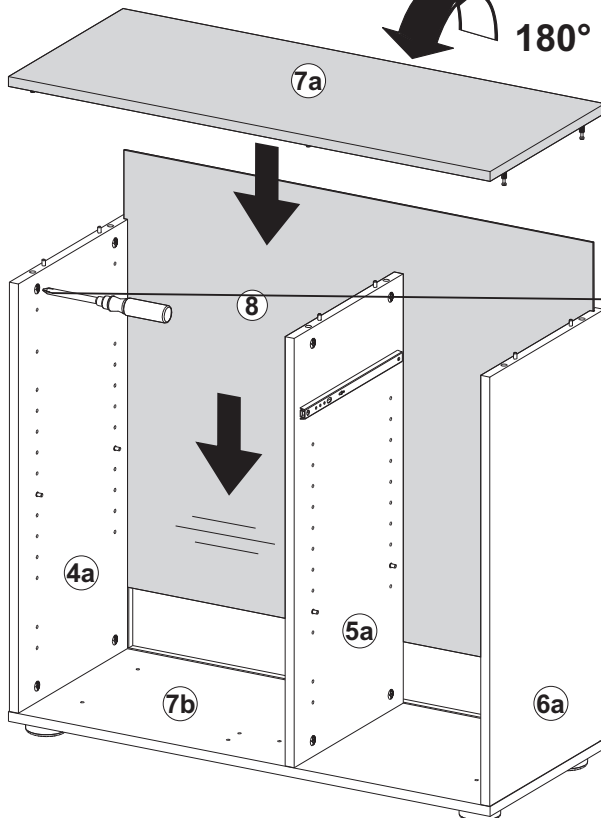


**2**



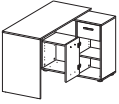
180°

**3**

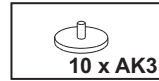
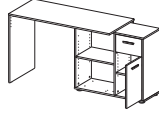


# G1

**A**



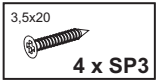
**C**



10 x AK3



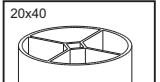
4 x ZB 4



4 x SP3

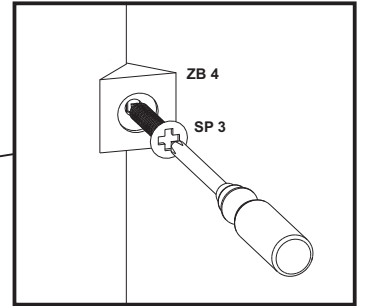
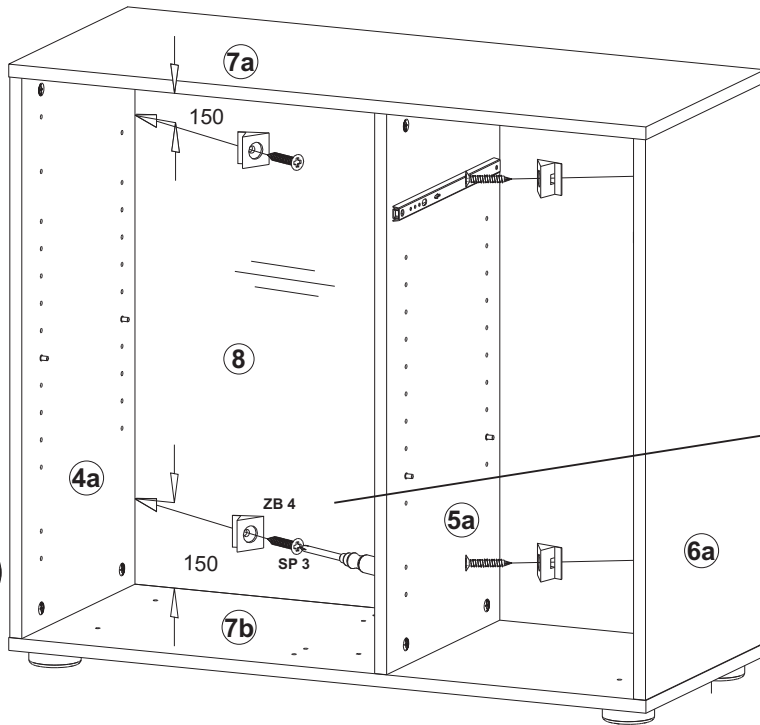


4,0x45  
4 x SR 4

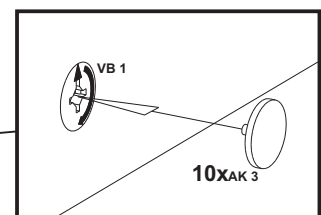
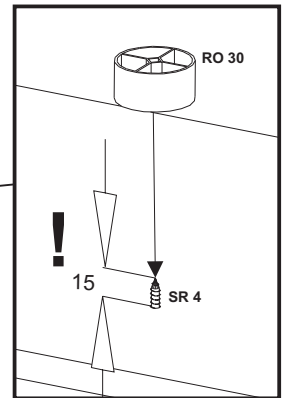
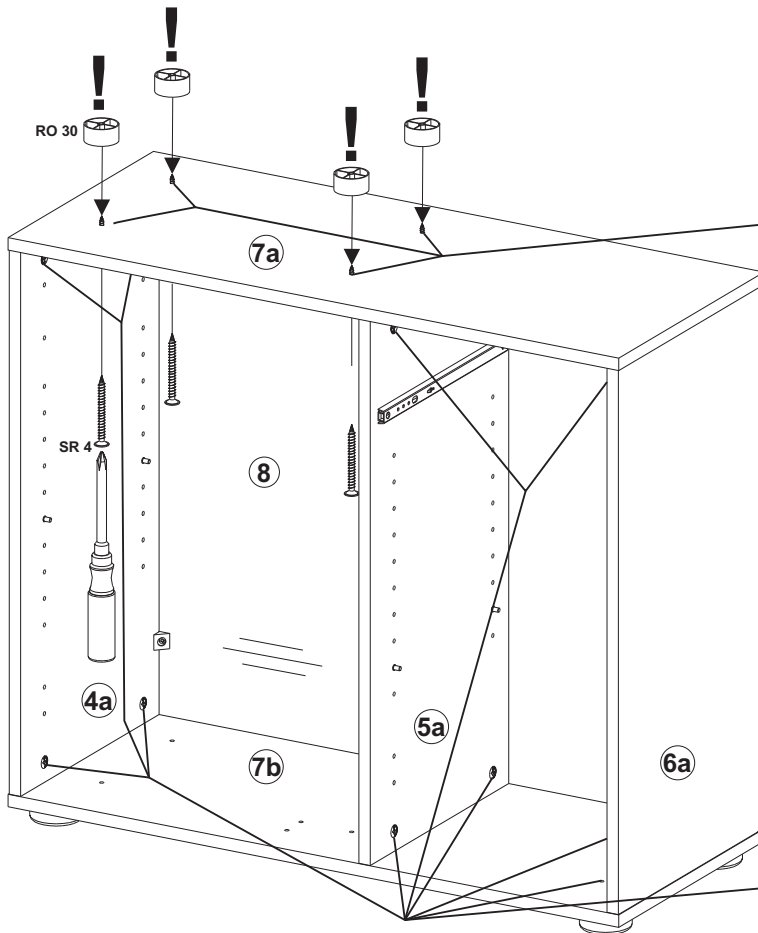


20x40  
4 x RO30

**1**

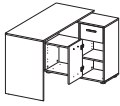


**2**



# H1

A



M4x8  
2 x SG1

2 x AK2

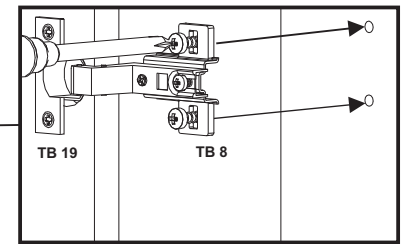
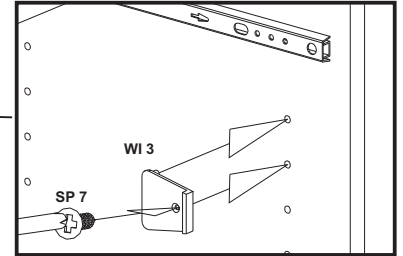
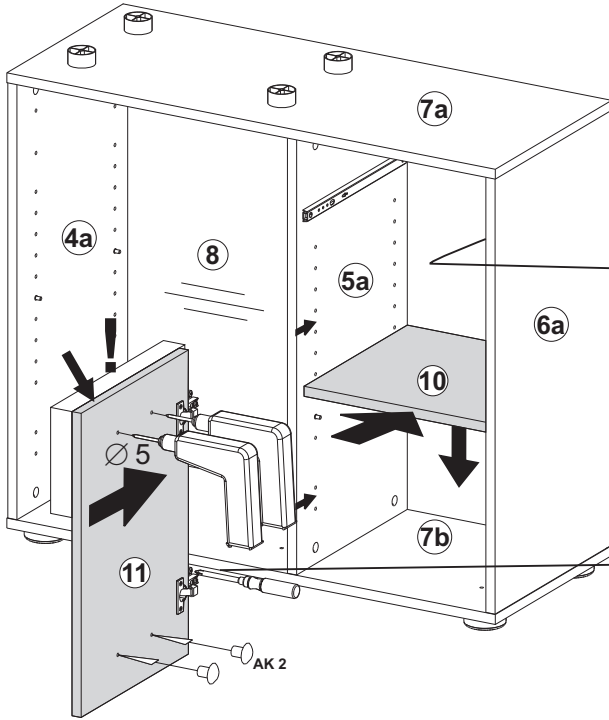
1 x GR18

3,5x25  
2 x SR1

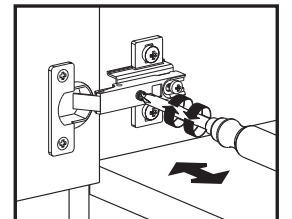
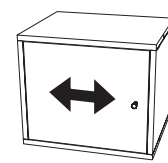
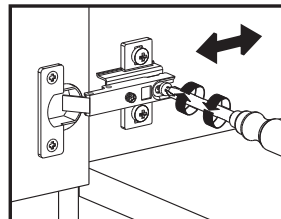
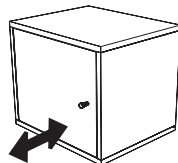
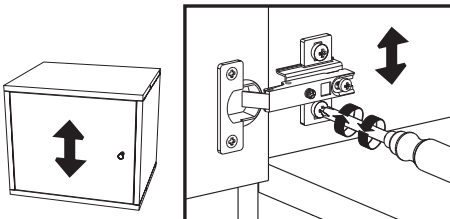
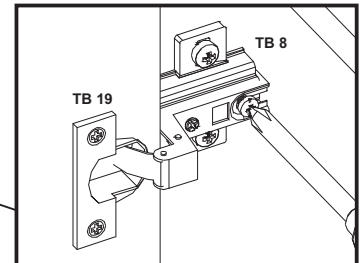
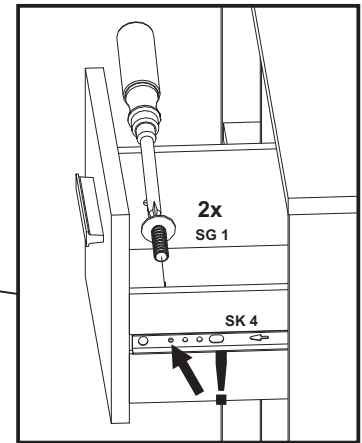
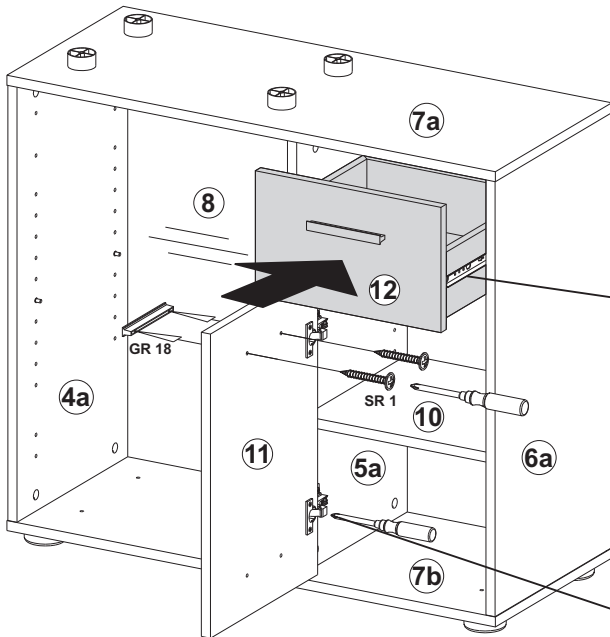
1 x WI3

3,0x13  
1 x SP7

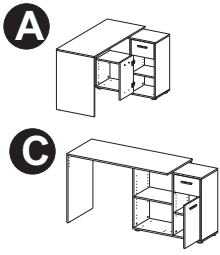
1



2

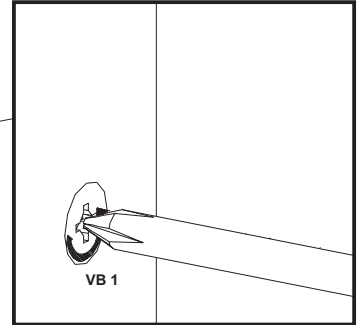
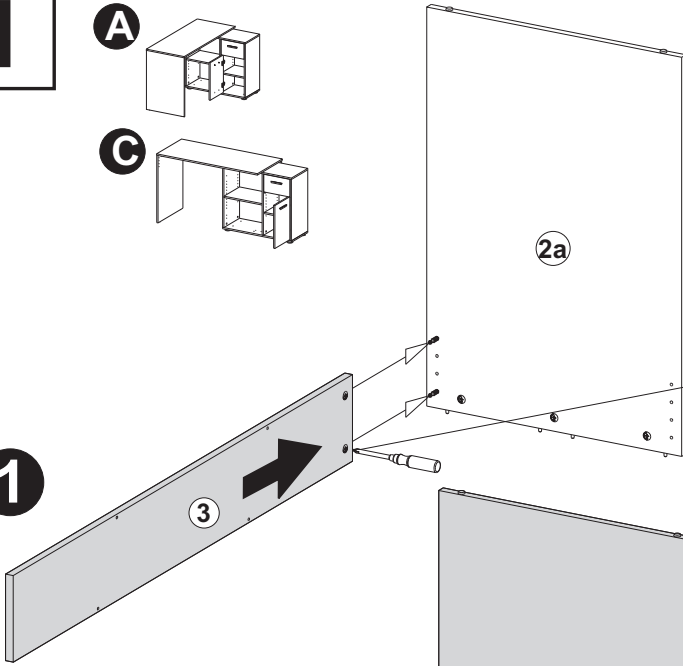


# 11

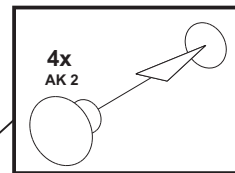
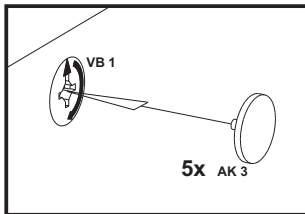
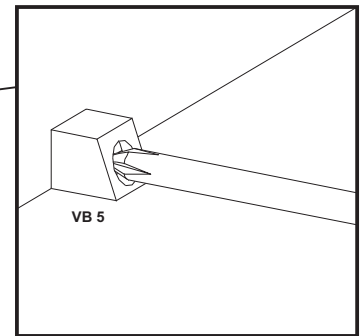
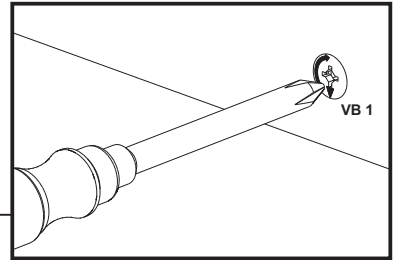
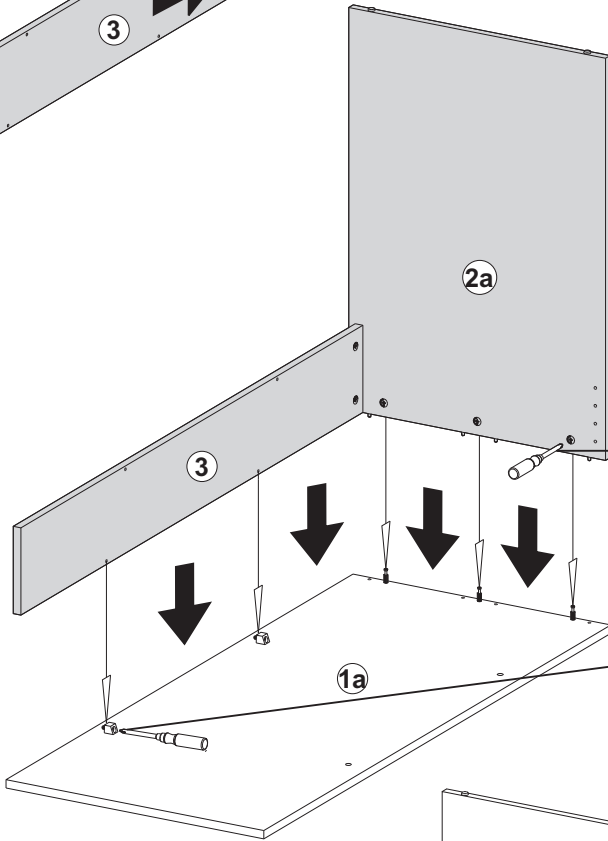


- 4 x AK2
- 5 x AK3
- 1 x Wi8
- 4,0x13  
2 x SO14

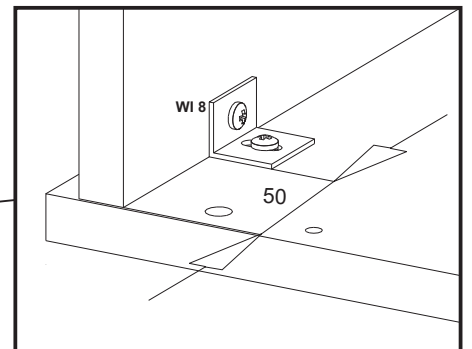
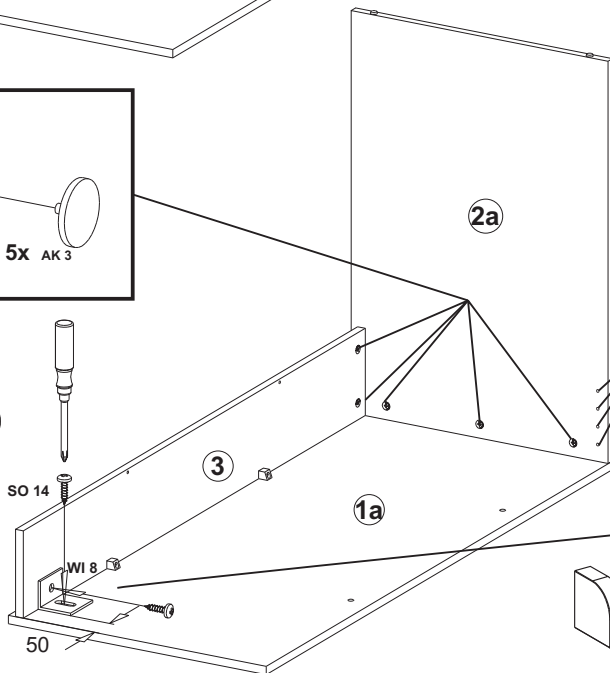
## 1



## 2

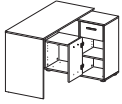


## 3



# J1

## A

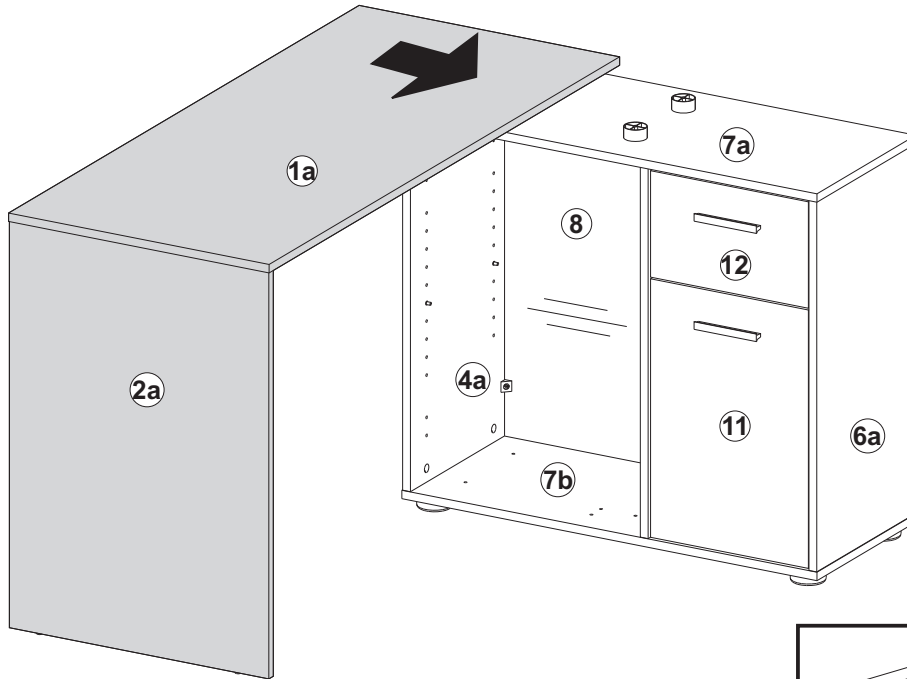


3,5x22  
2 x SP10

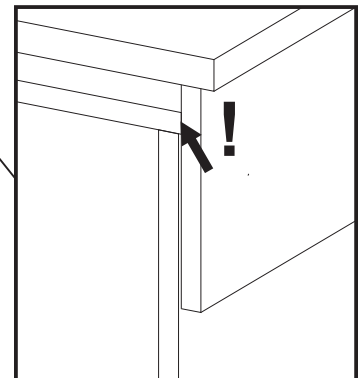
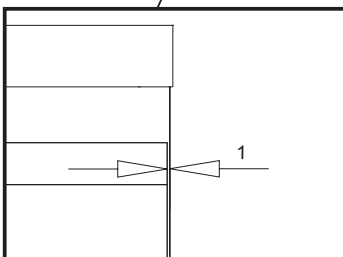
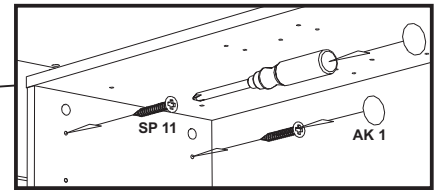
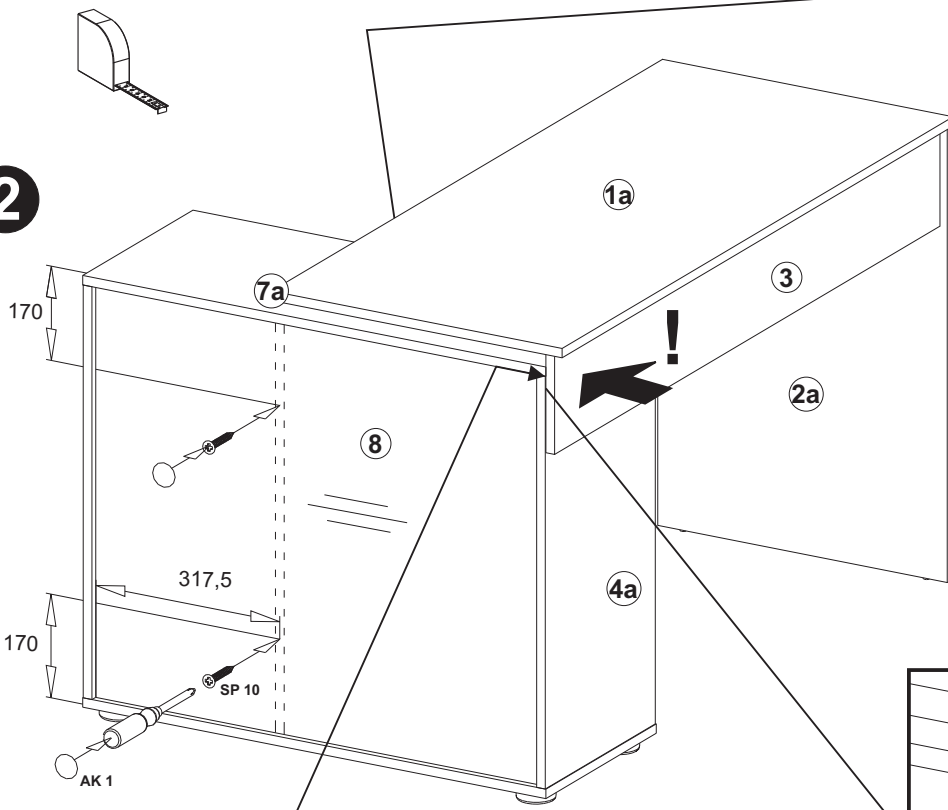
4x25  
2 x SP11

4 x AK1

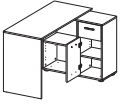
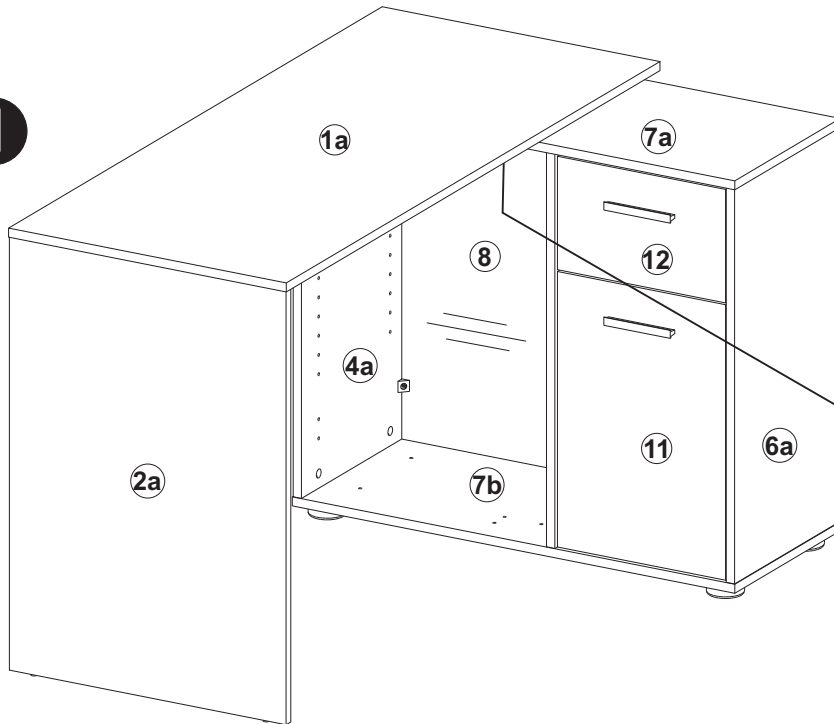
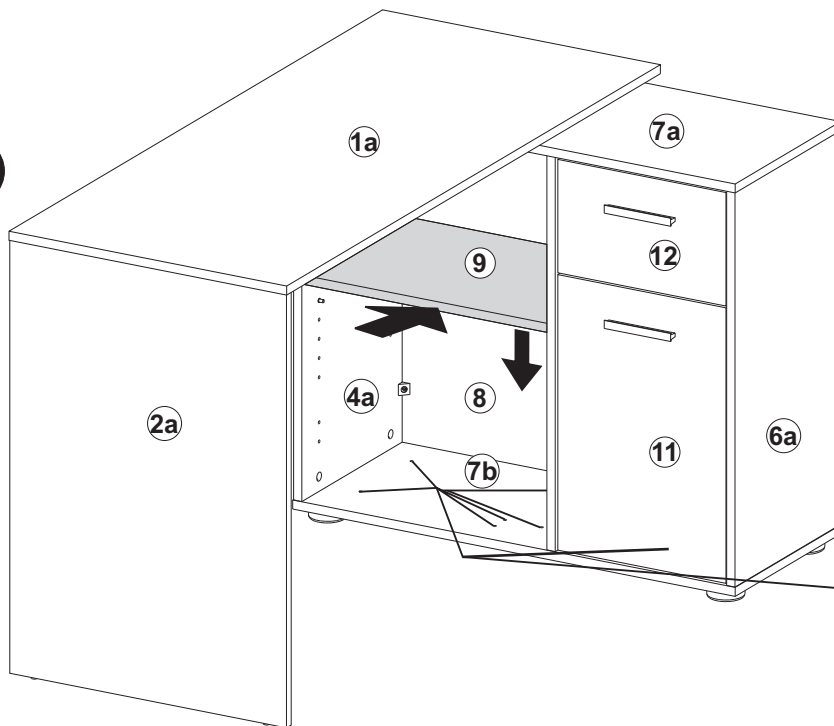
### 1



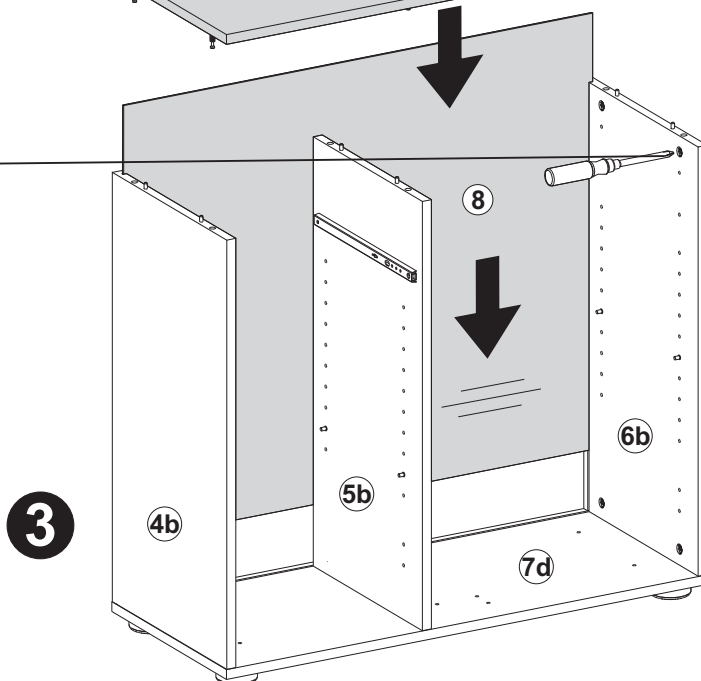
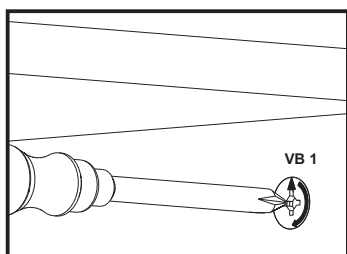
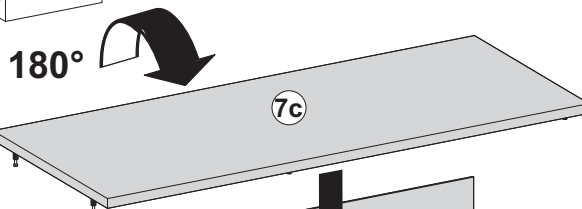
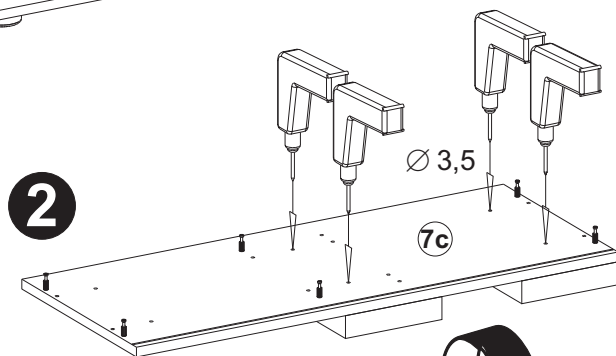
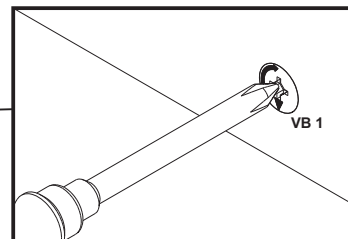
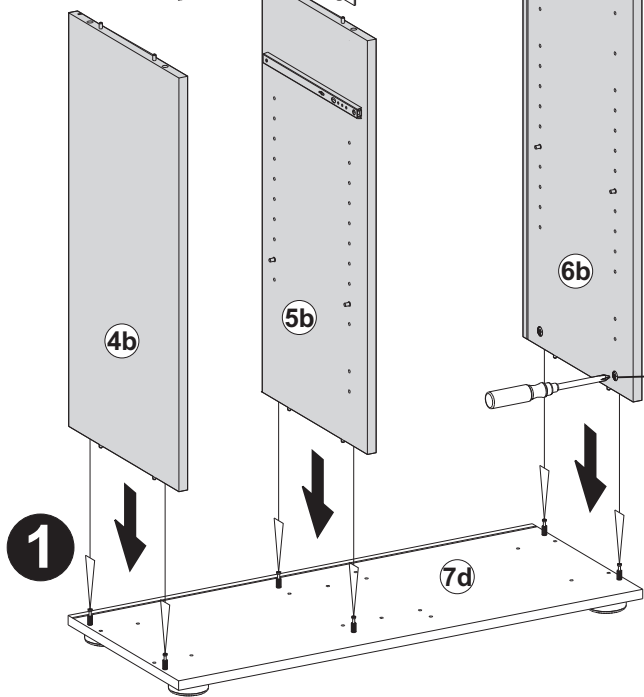
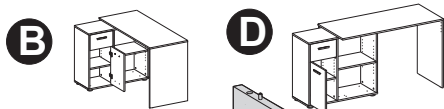
### 2



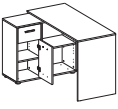
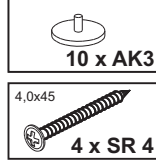
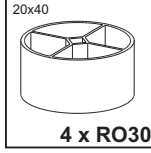
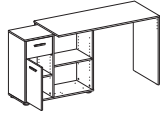
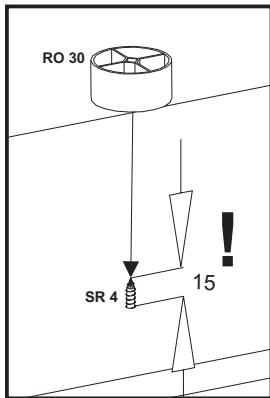
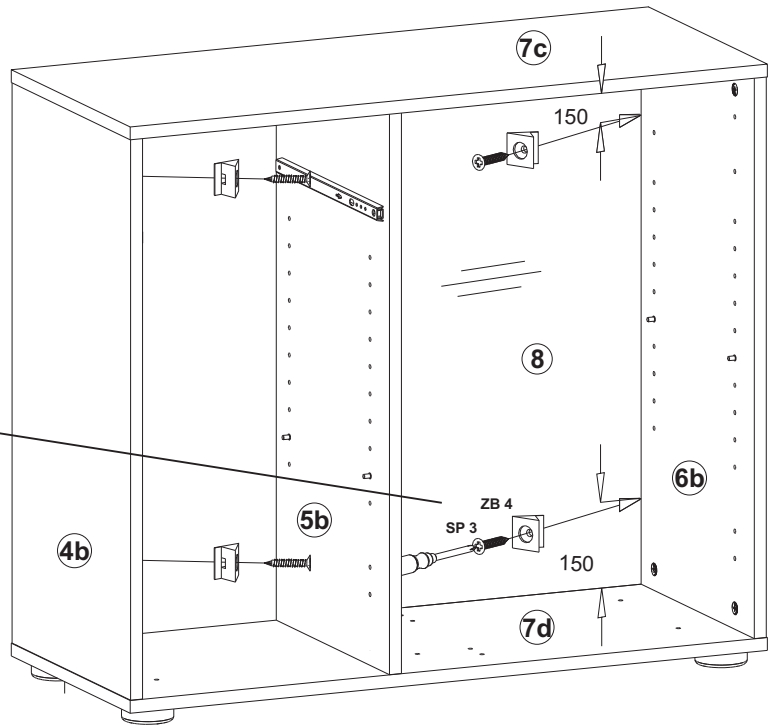
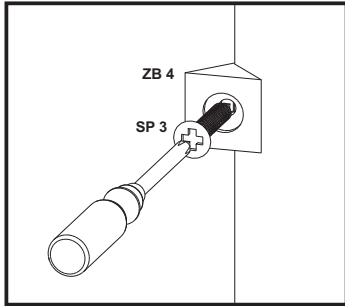
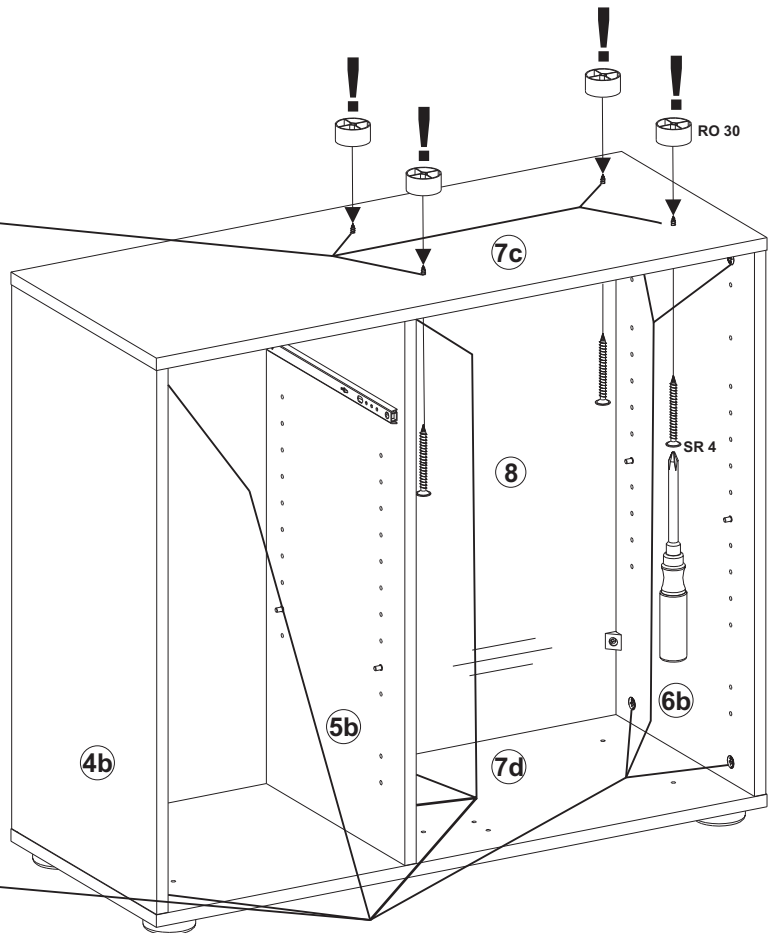
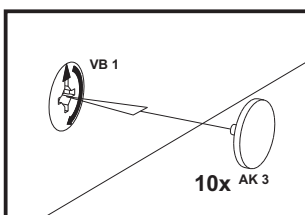
# K1

**A**  
10 x AK2**1****2**

# F2

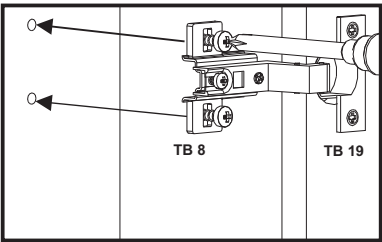
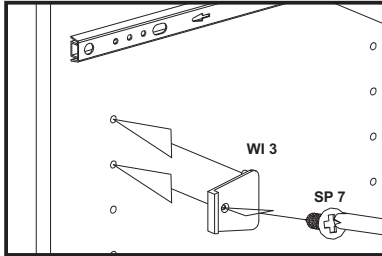
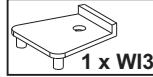
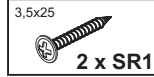
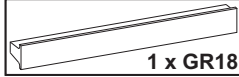
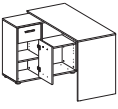


# G2

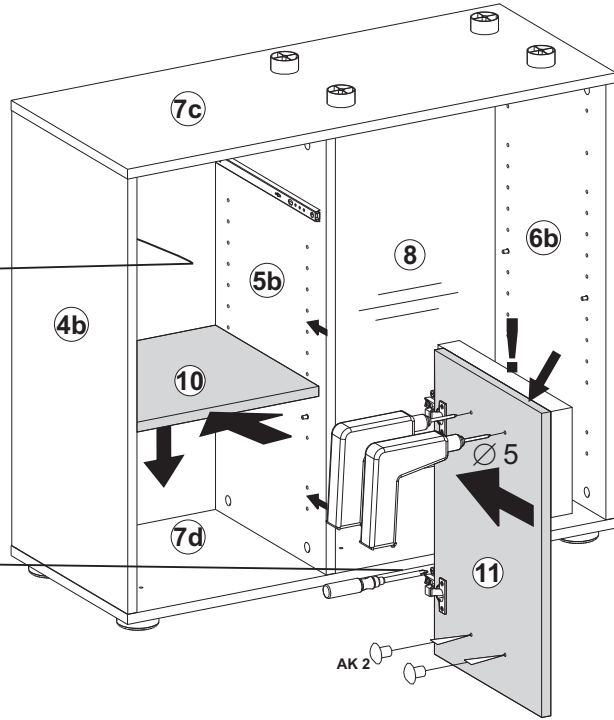
**B****D****1****2**

# H2

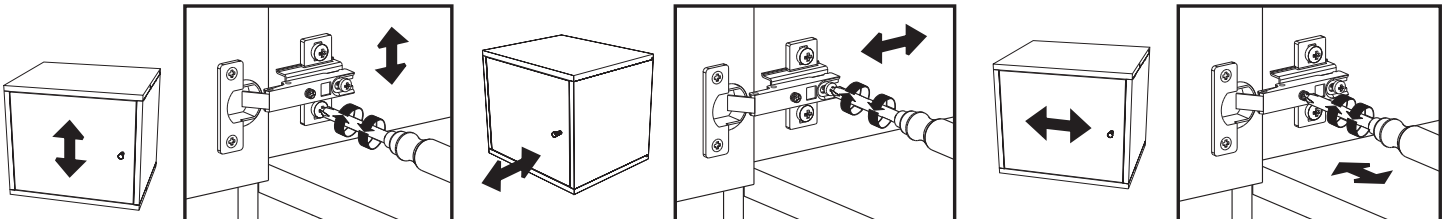
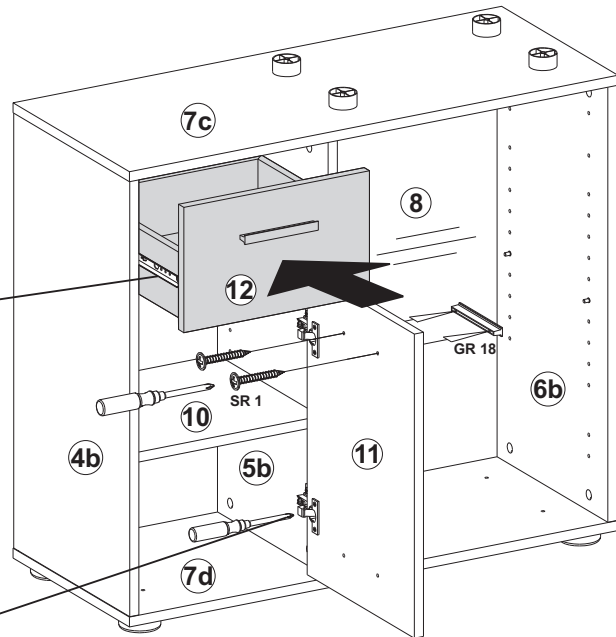
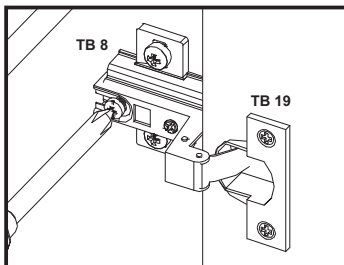
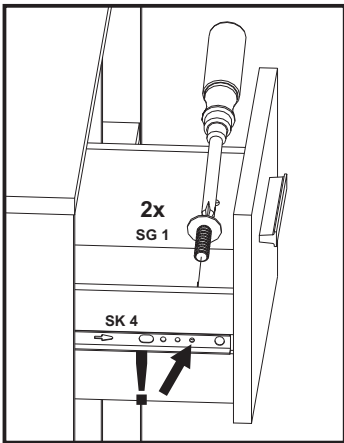
**B**



**1**

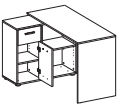


**2**

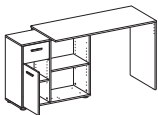


# 12

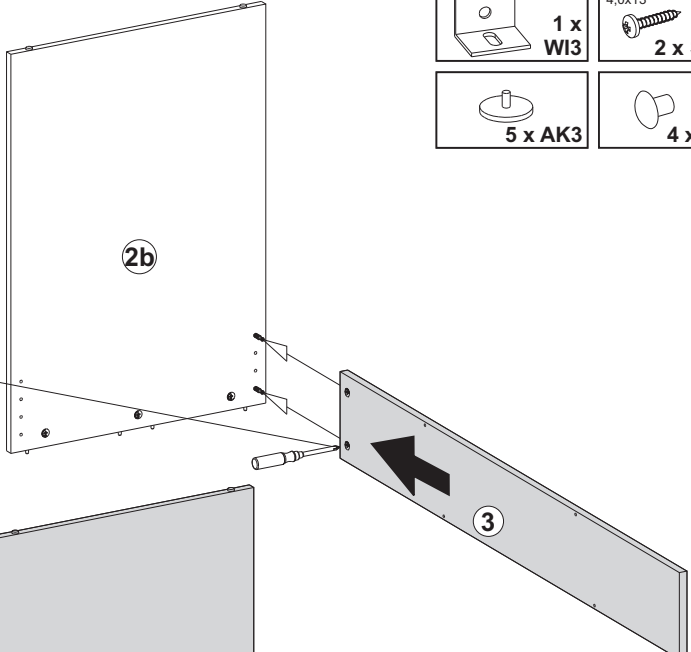
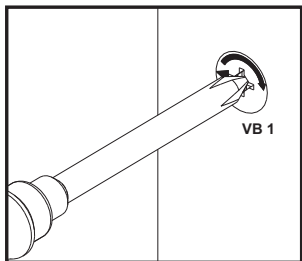
**B**


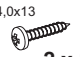




**D**

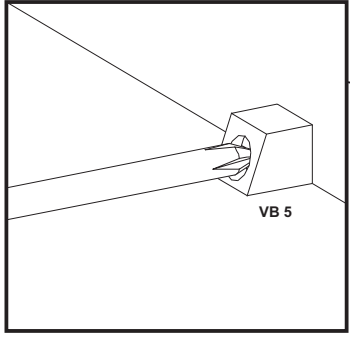
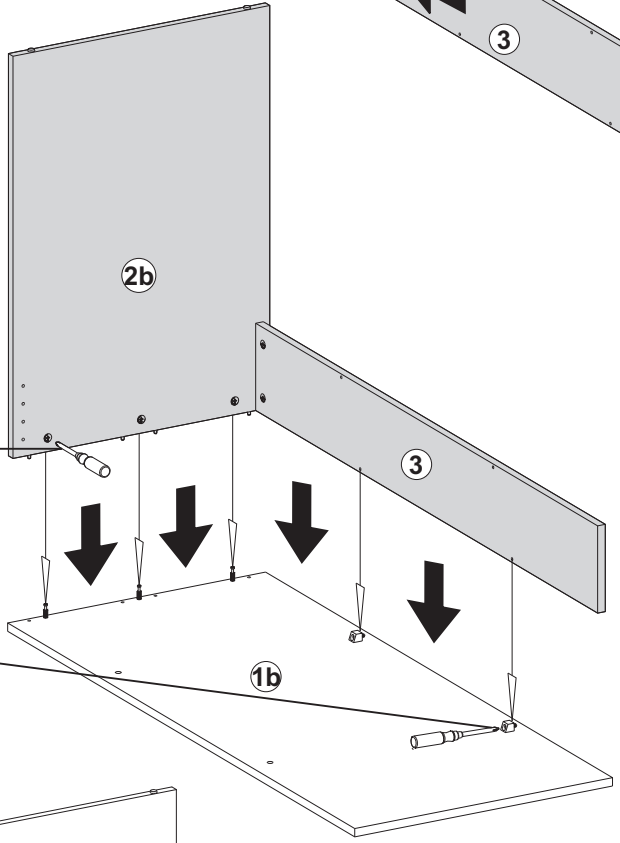
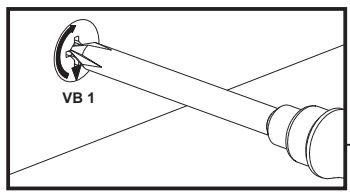


**1**

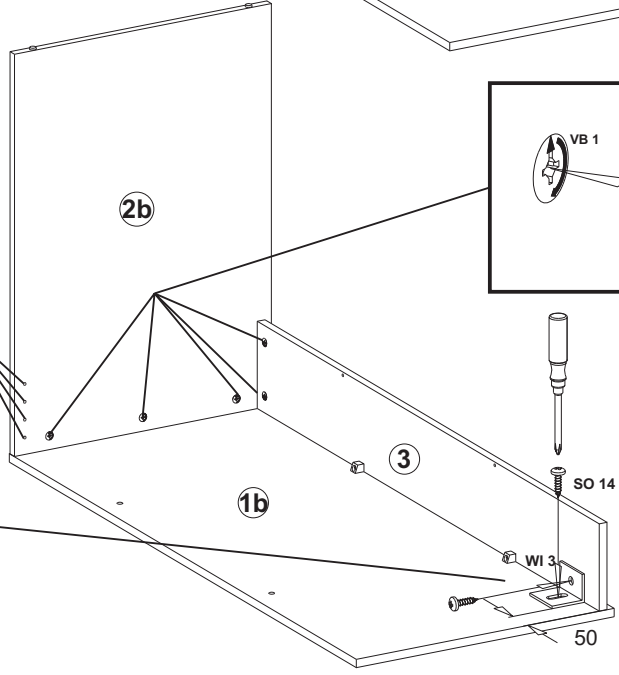
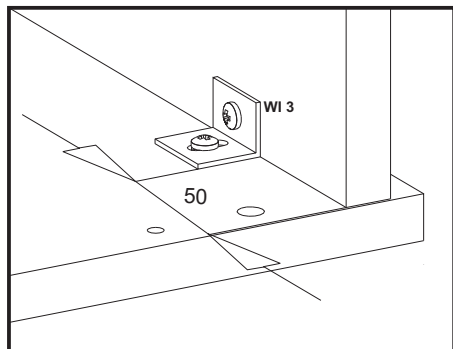
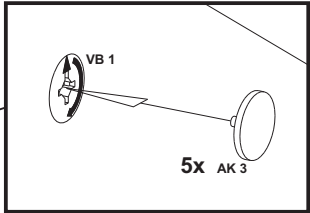
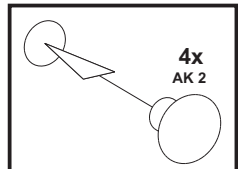


- |   |  |
|---|--|
| <br>1 x WI 3 | <br>2 x SO 14 |
| <br>5 x AK 3 | <br>4 x AK 2  |

**2**

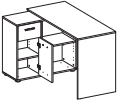


**3**



# J2

## B

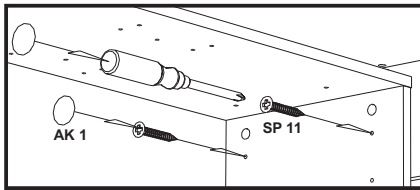
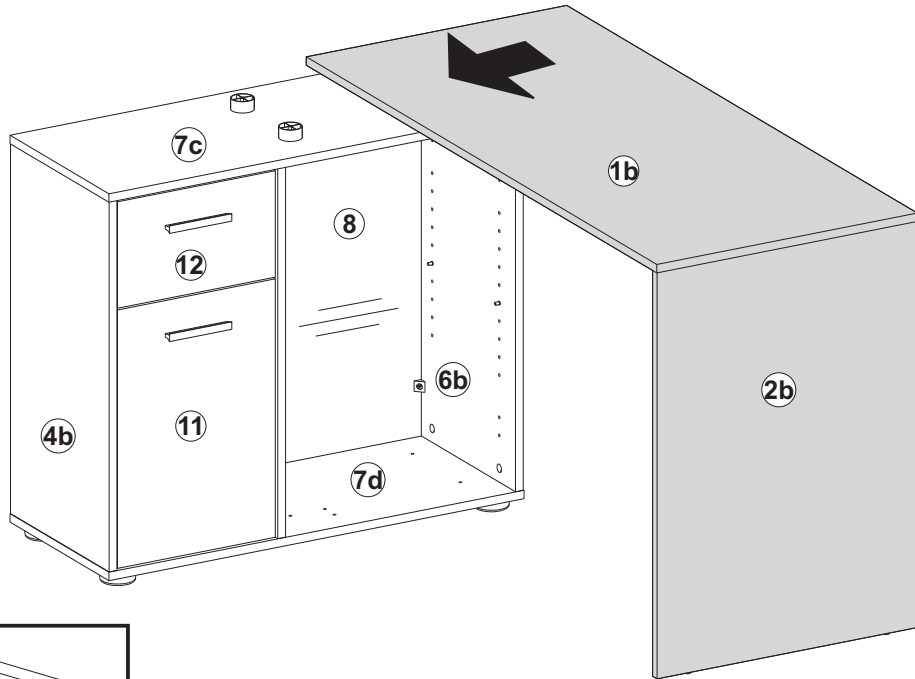


3,5x22  
2 x SP10

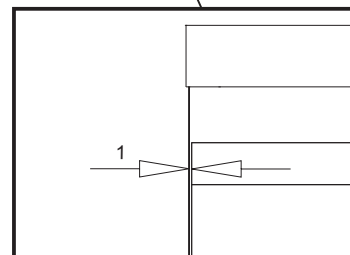
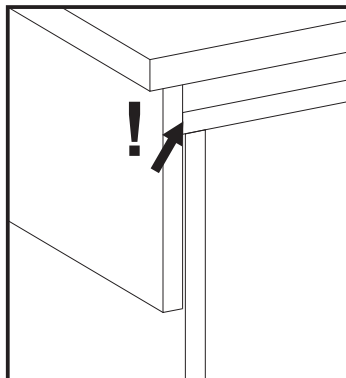
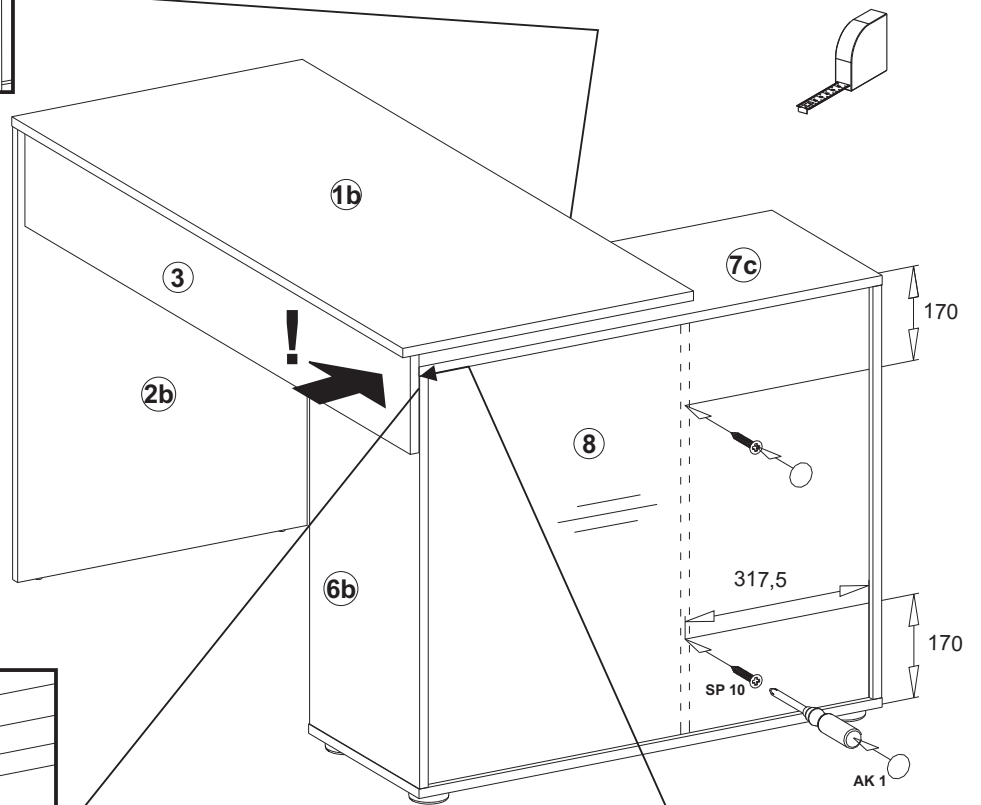
4x25  
2 x SP11

4 x AK1

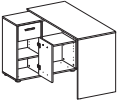
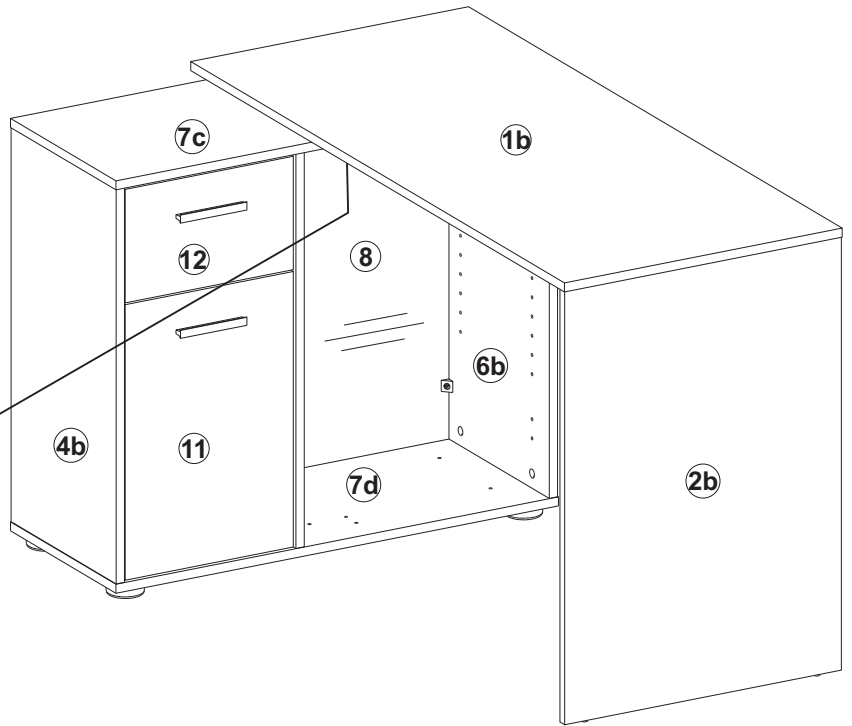
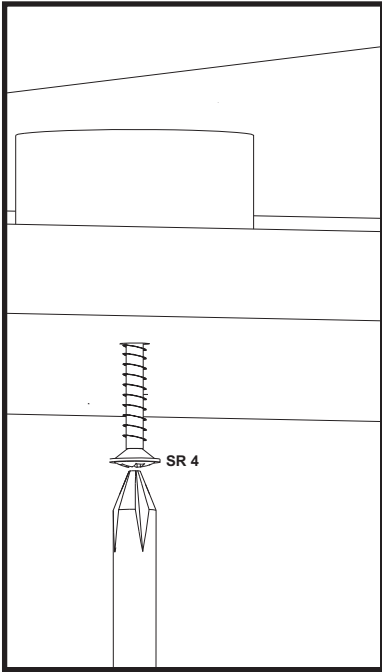
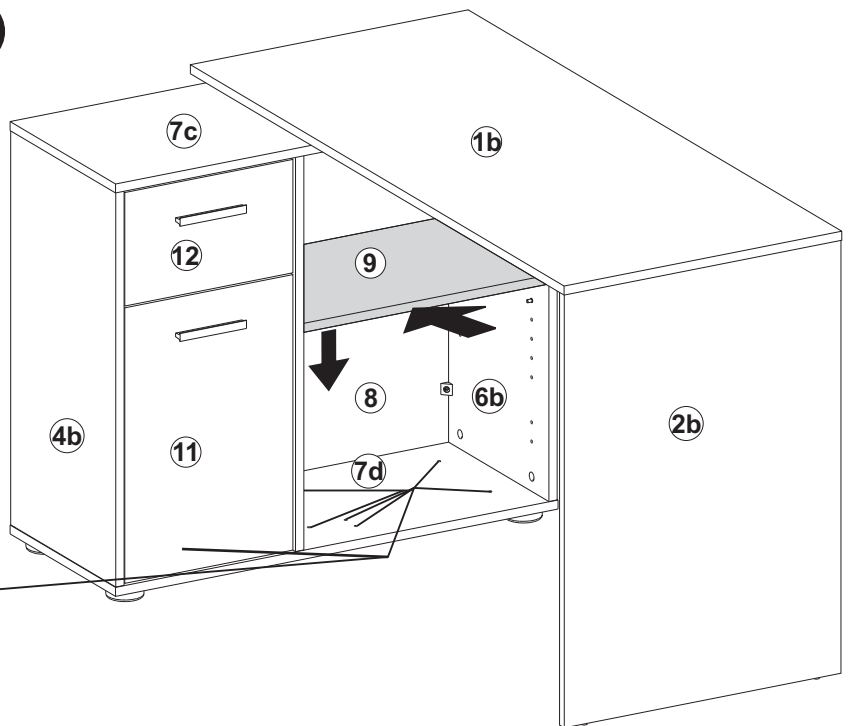
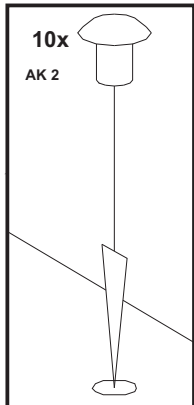
### 1



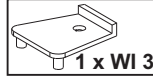
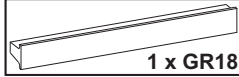
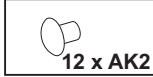
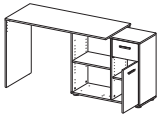
### 2



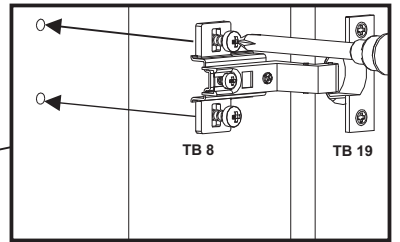
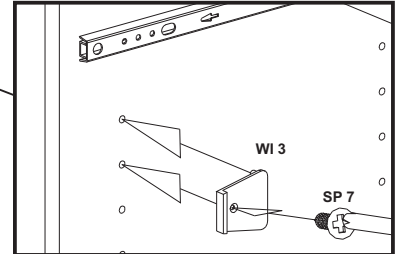
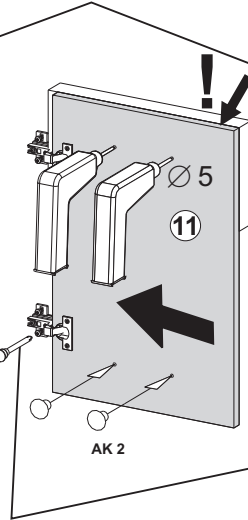
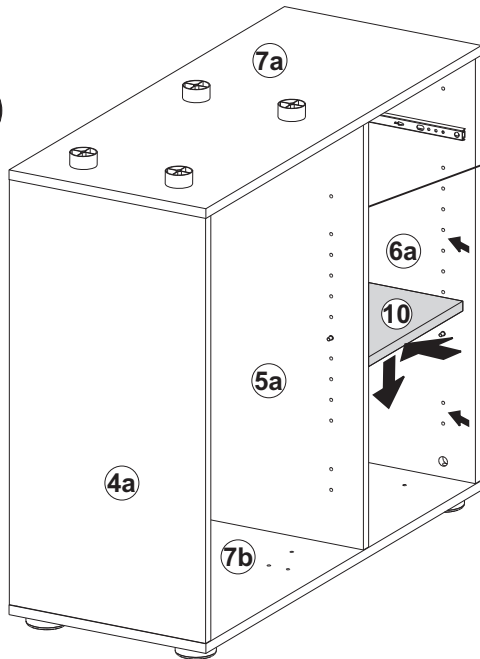
# K2

**B**  
10 x AK2**1****2**

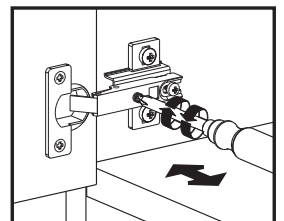
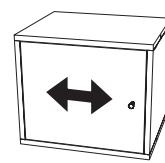
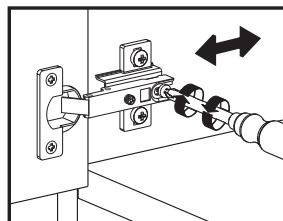
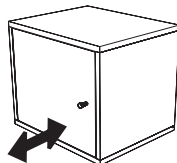
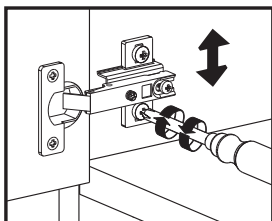
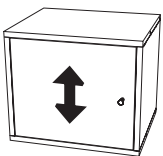
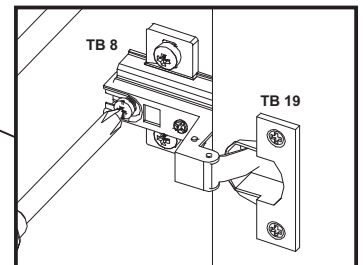
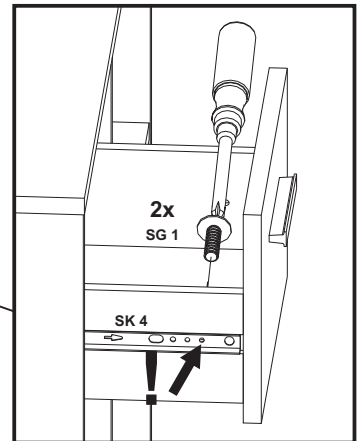
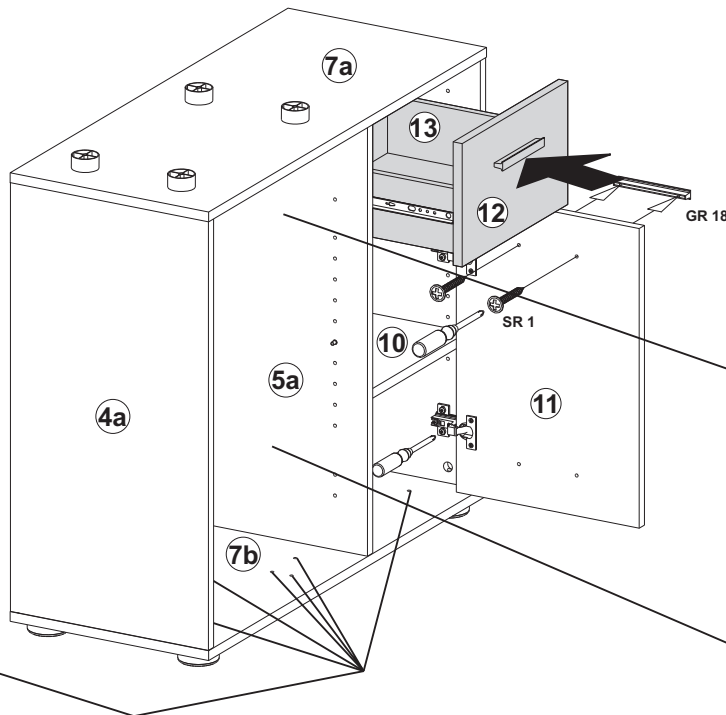
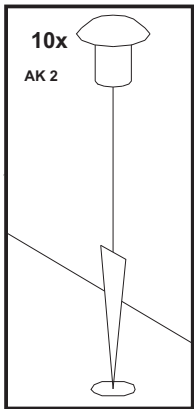
# H3



1

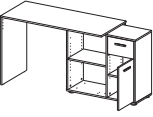


2



# J3

## G



3,5x22

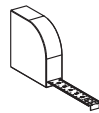
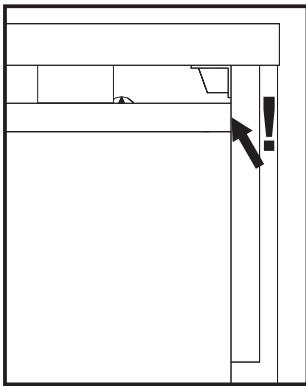
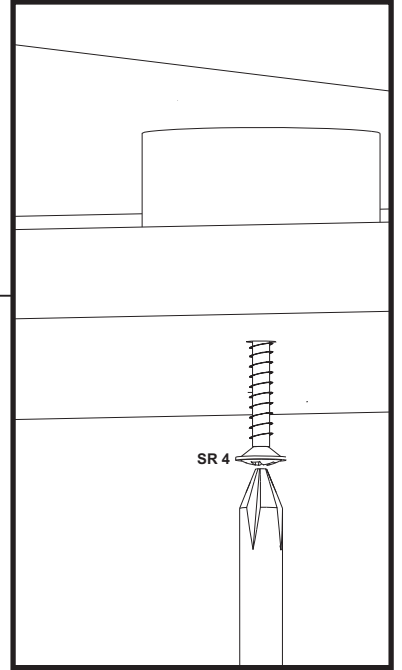
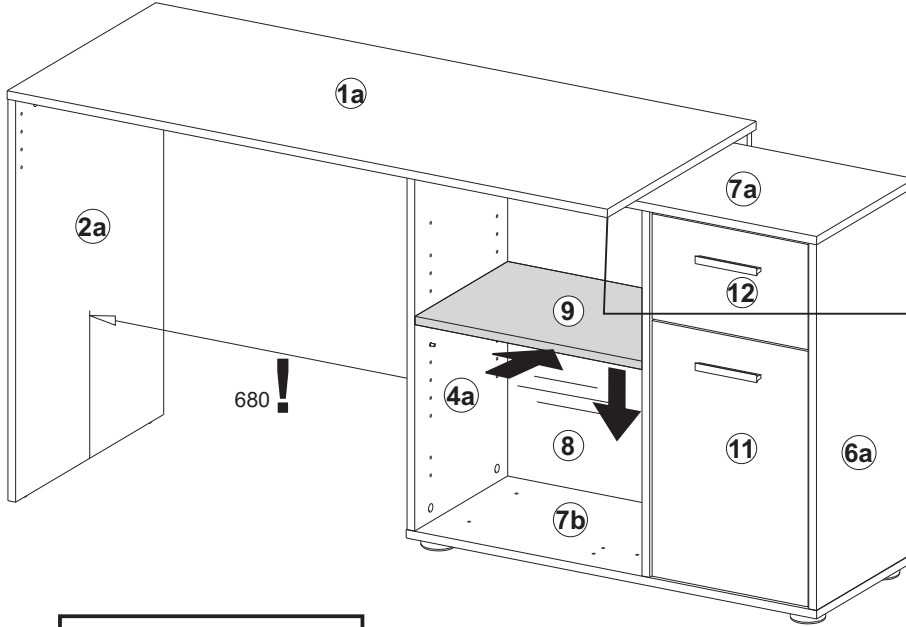


2 x SP10

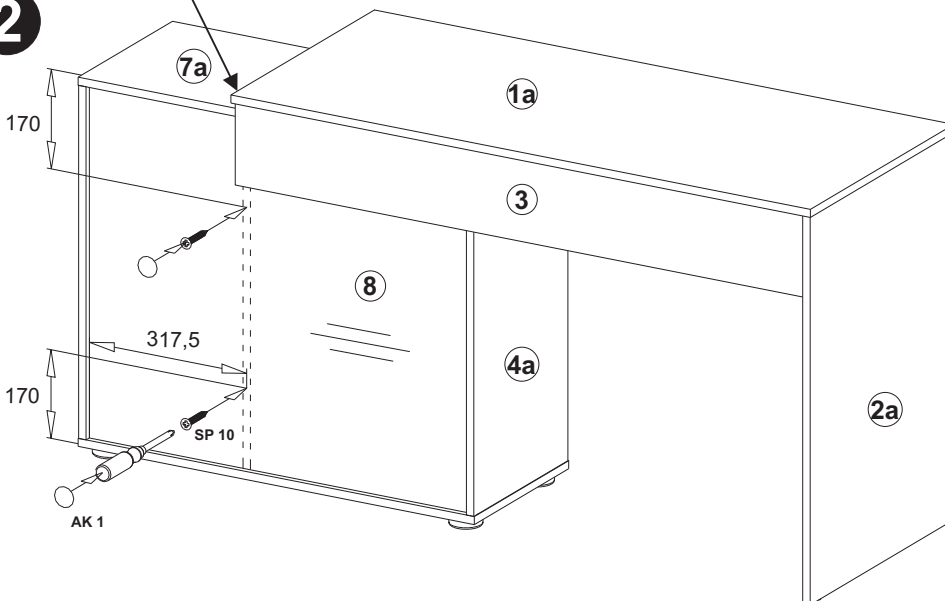


2 x AK1

### 1

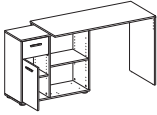


### 2



# H4

D



M4x8  
2 x SG1

12 x AK2

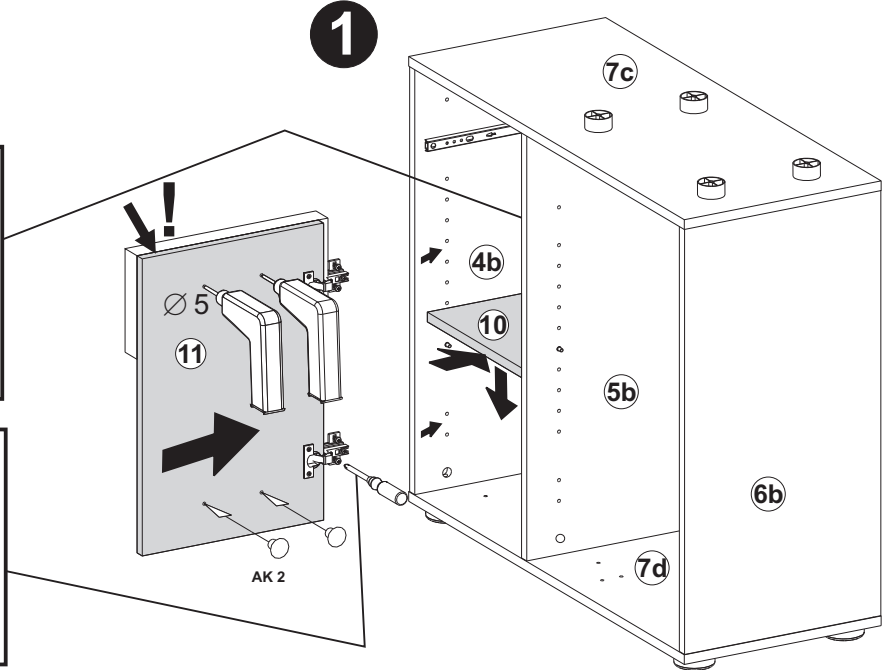
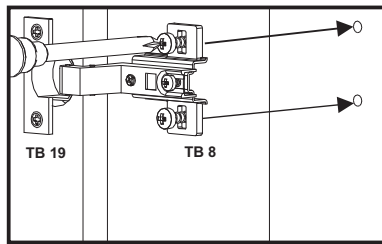
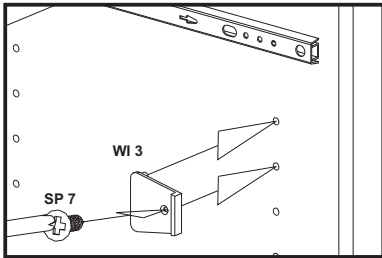
1 x GR18

3,5x25  
2 x SR1

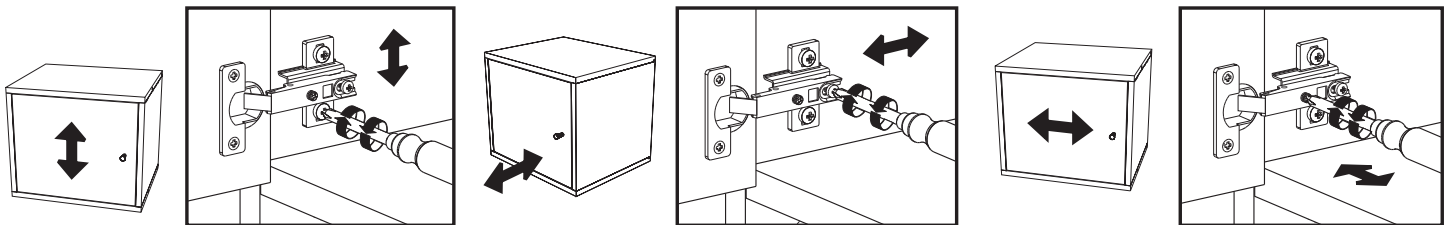
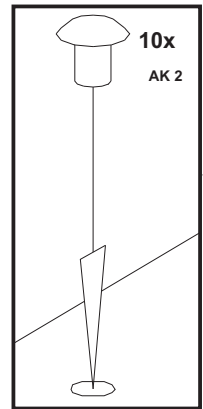
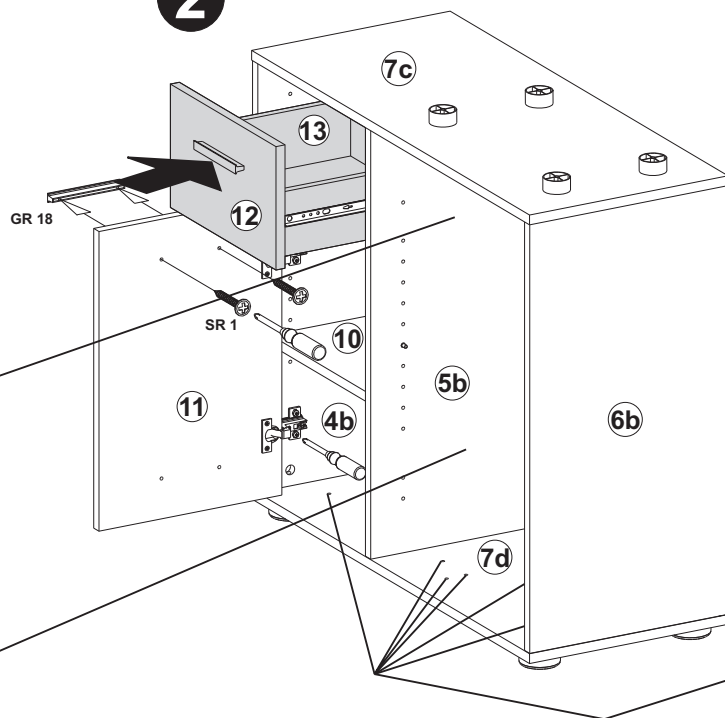
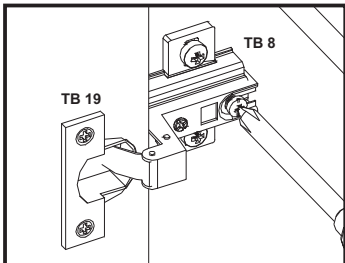
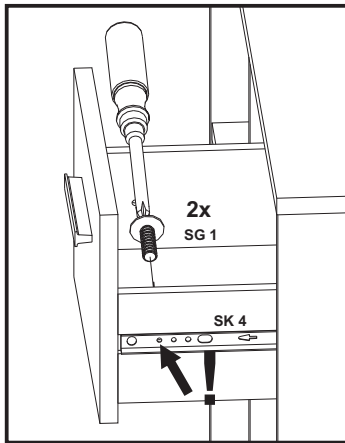
1 x WI 3

3,0x13  
1 x SP7

1

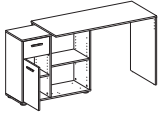


2



# J4

**D**



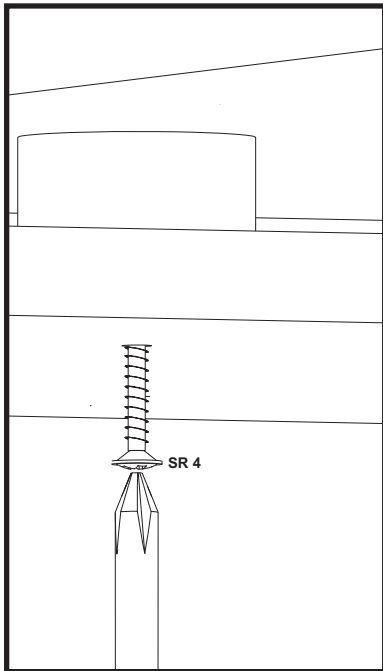
3,5x22



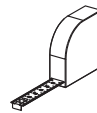
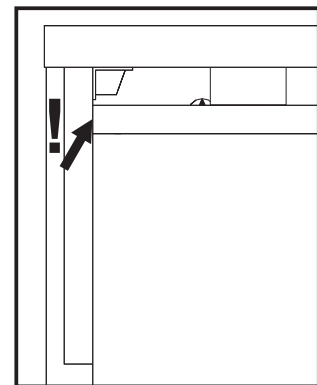
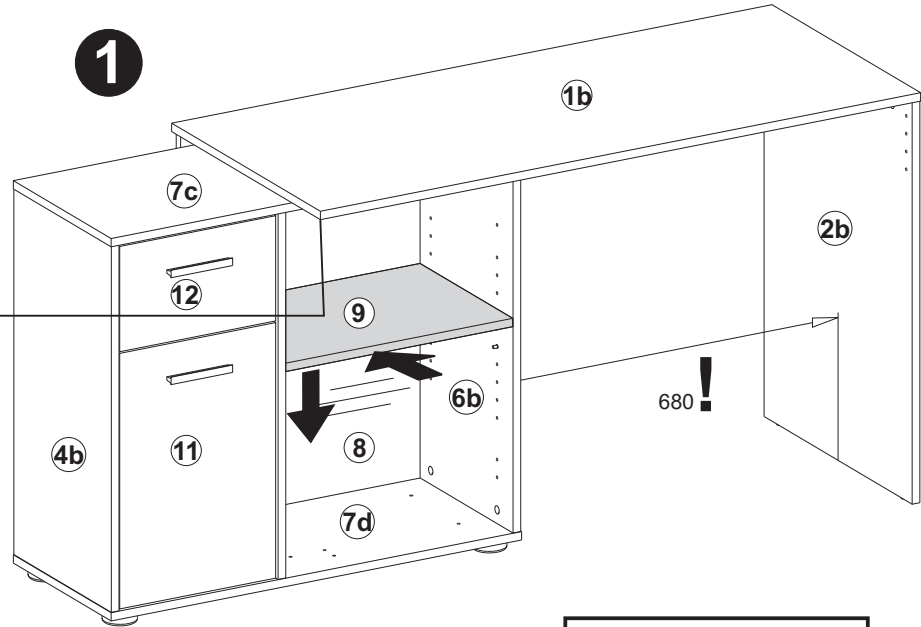
2 x SP10



2 x AK1



**1**



**2**

