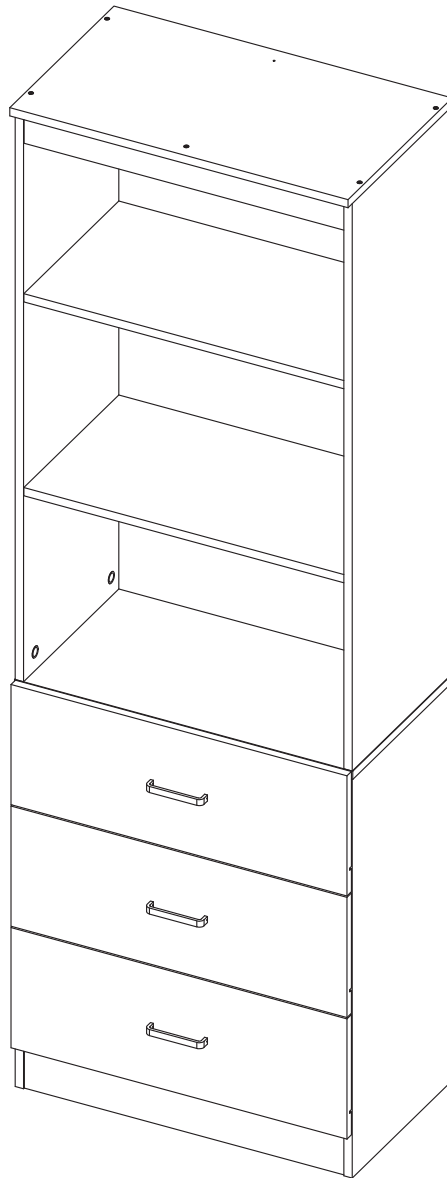


Bookshelf > Manual



Thank you for purchase on our products. Please contact us if you have difficulty with assembly or need replacement parts. Our customer service is here to assist you. Please attach your User Name or Order ID so that we can assist you better.

Vielen Dank für Ihren Kauf von uns Produkten. Bitte kontaktieren Sie uns, wenn Sie Probleme mit Montage haben oder Ersatzteile benötigen. Wir Kundenservice ist für Sie da. Bitte geben Sie Ihren Benutzernamen oder Ihre Bestellnummer an, damit wir Sie besser unterstützen können.

EN

WARNING

Serious or fatal injury may occur from unexpected assembly or use.

1. During the assembly process, keep all parts away from babies or children.
2. Always securely fix this product to the wall. Make sure the wall area to be drilled is free from hidden electrical wires, water and gas pipes.
3. Use of tip-over restraints may only reduce, but not eliminate the risk of tip-over.
4. Unless specially designed to accommodate, do not set heavy objects on top of this product.
5. Place the heaviest items on the lowest shelf.
6. Never allow children to climb or bang on drawers, doors or shelves.

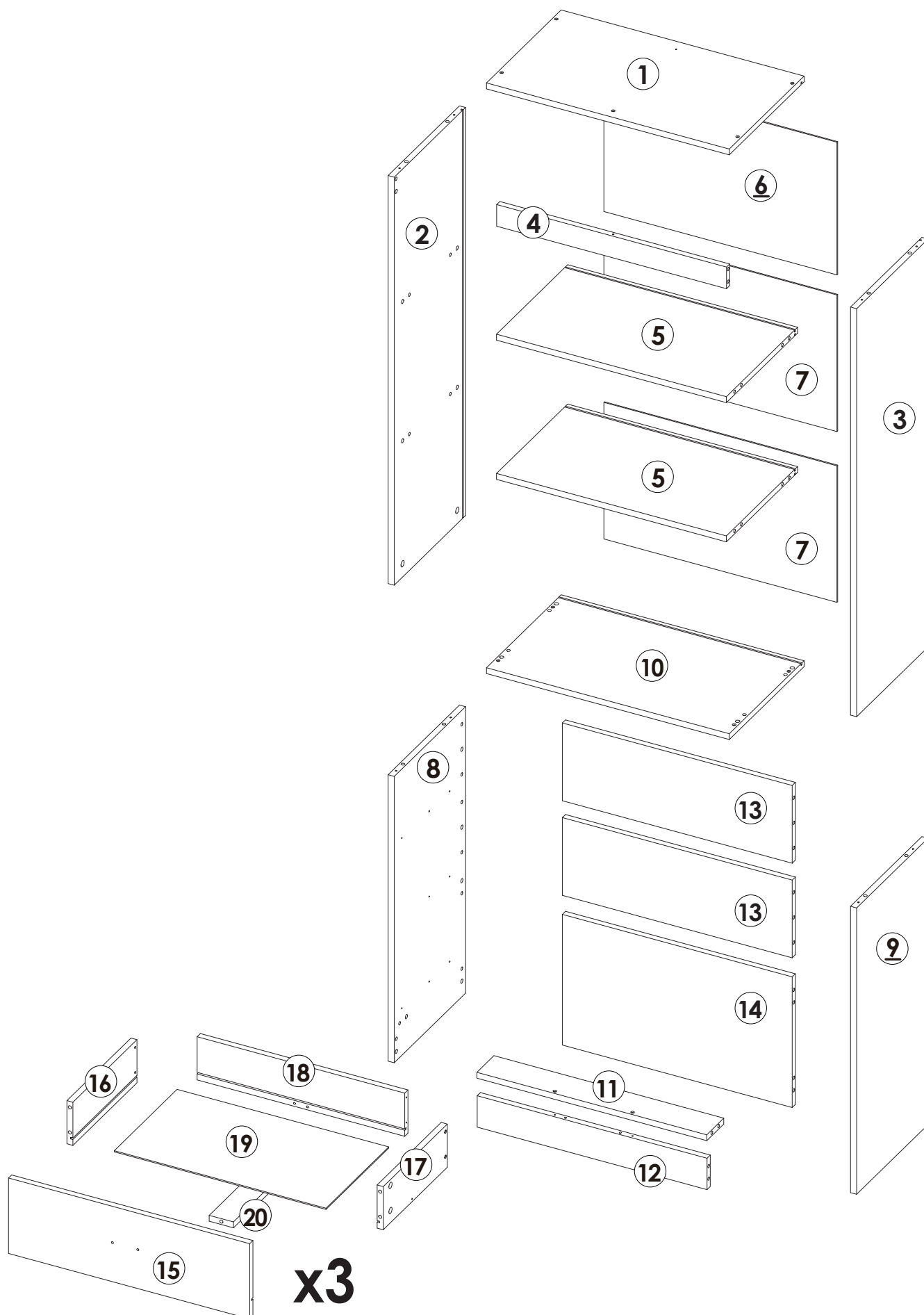
DE

WARNUNG


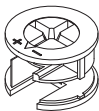



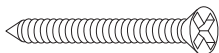


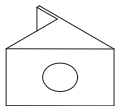
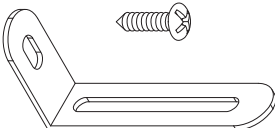
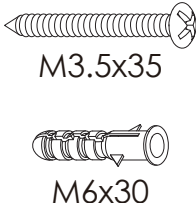
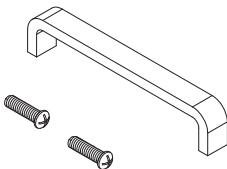
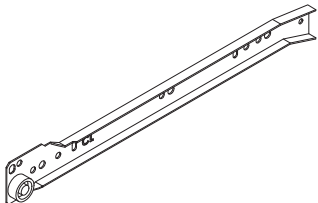
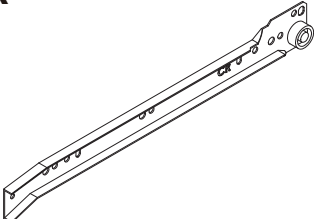
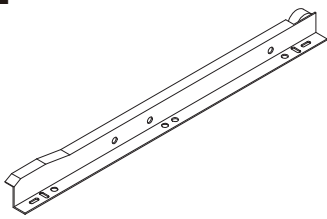
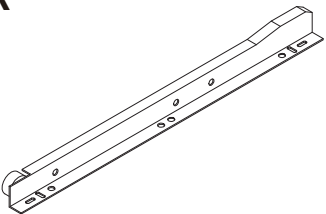
Bei unerwarteter Montage oder Verwendung können schwere oder tödliche Verletzung auftreten.

1. Legen Sie in den Montageprozess alle Teile weg von Babys oder Kindern.
2. Stellen Sie sicher, dass der gebohrte Wandbereich frei von verborgenen Stromkabeln, Wasser- und Gasleitungen ist, wenn Sie dieses Produkt an der Wand befestigen.
3. Die Verwendung von Kippsicherungen kann die Gefahr eines Kippens nur verringern, jedoch nicht beseitigen.
4. Setzen Sie bitte keine schweren Gegenstände auf dieses Produkt, es sei denn, dass das Produkt speziell für die Unterbringung konzipiert wird.
5. Legen Sie bitte die schwersten Gegenstände auf das unterste Regal.
6. Erlauben Sie nie Kindern, auf Schubladen, Türen oder Regale zu klettern oder zu knallen.

Parts List(EN) / Teile Liste(DE)

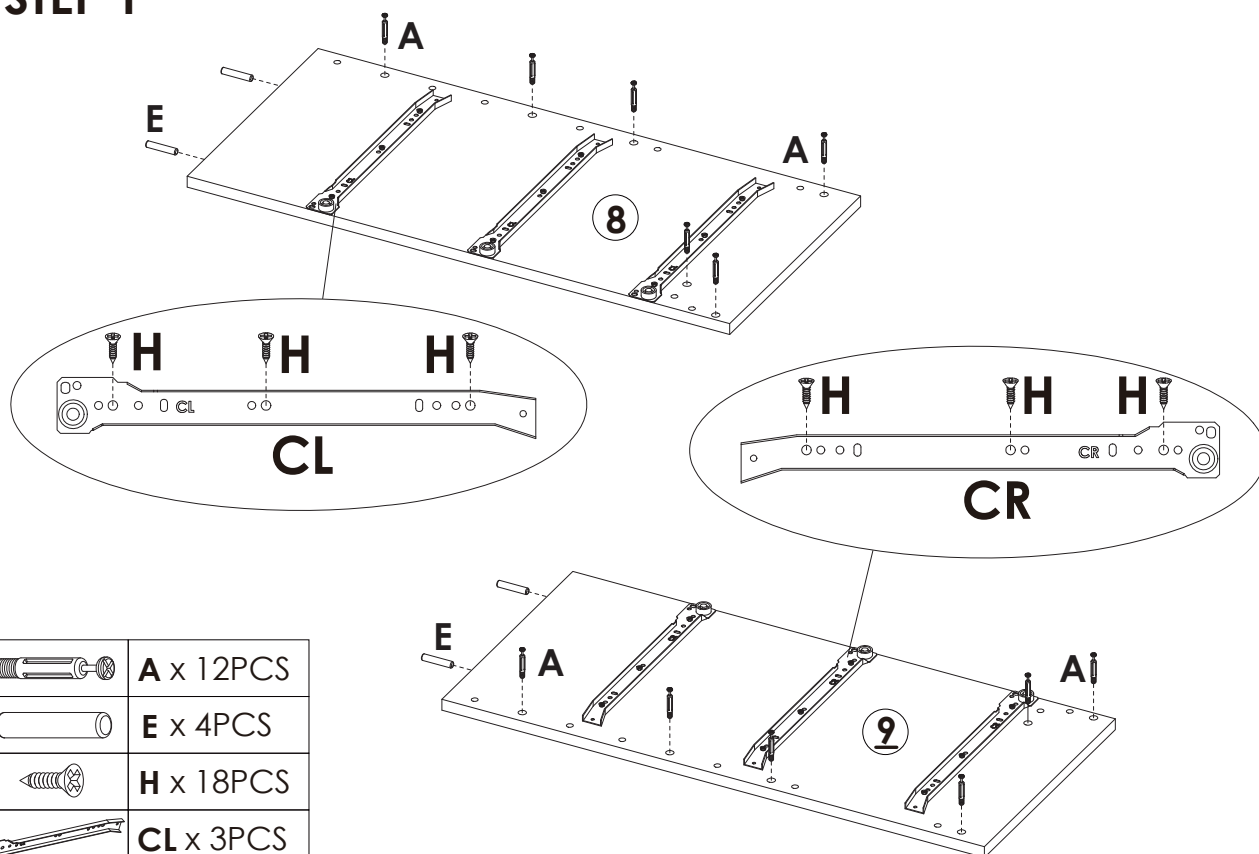



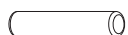



Parts List(EN) / Teile Liste(DE)

<p>A</p>  <p>M6×40mm 41+2PCS</p>	<p>B</p>  <p>Φ15×11mm 41+2PCS</p>	<p>C</p>  <p>Φ20mm 4PCS</p>
<p>D</p>  <p>M5×40mm 9+1PCS</p>	<p>E</p>  <p>Φ8×40mm 40+2PCS</p>	<p>F</p>  <p>M3.5×35mm 20+2PCS</p>
<p>G</p>  <p>M3×12mm 18+2PCS</p>	<p>H</p>  <p>M3.5×14mm 30+2PCS</p>	<p>I</p>  <p>12+1PCS</p>
<p>J</p>  <p>M4×14mm 1PC</p>	<p>K</p>  <p>M3.5x35 M6x30</p> <p>1PC</p>	<p>L</p>  <p>M4×18mm 3PCS</p>
<p>CL</p>  <p>L300mm 3PCS</p>	<p>CR</p>  <p>L300mm 3PCS</p>	<p>DL</p>  <p>L300mm 3PCS</p>
<p>DR</p>  <p>L300mm 3PCS</p>		

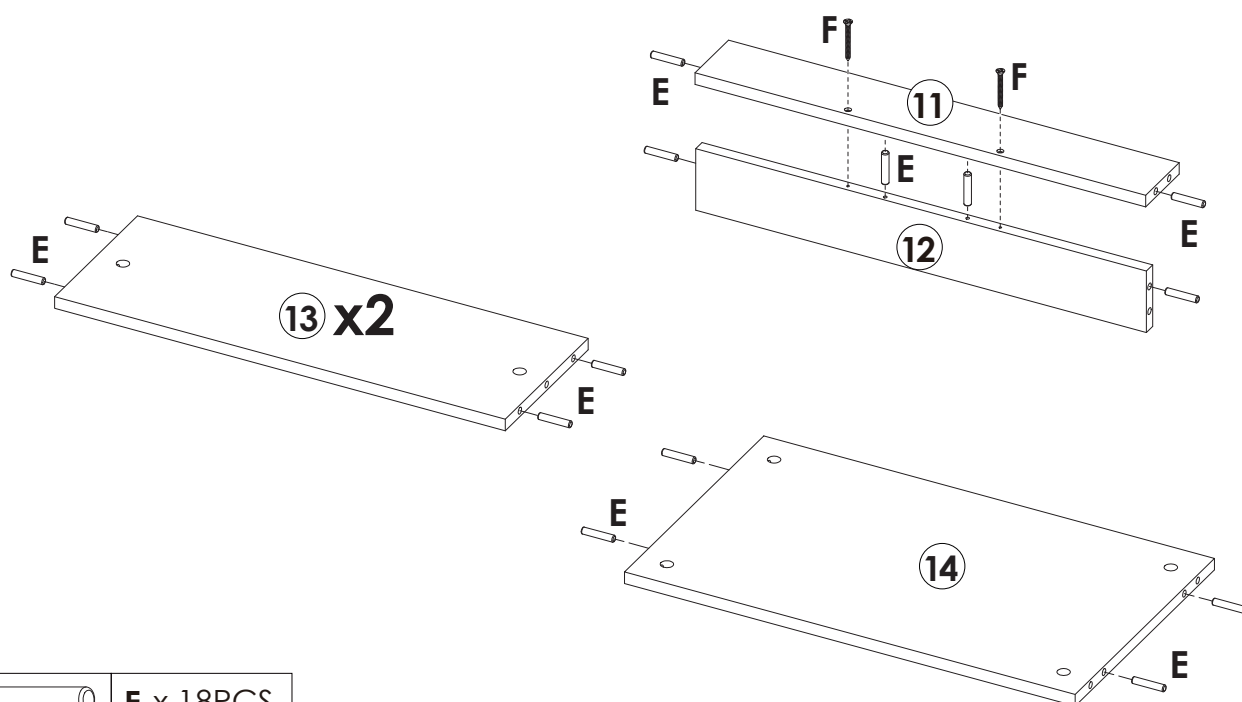
Assembly Steps(EN) / Montageschritte(DE)

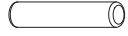

STEP 1



	A x 12PCS
	E x 4PCS
	H x 18PCS
	CL x 3PCS
	CR x 3PCS

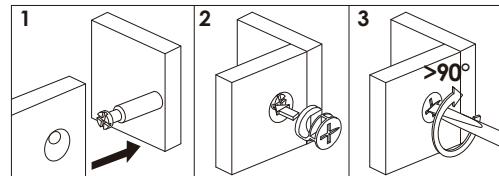
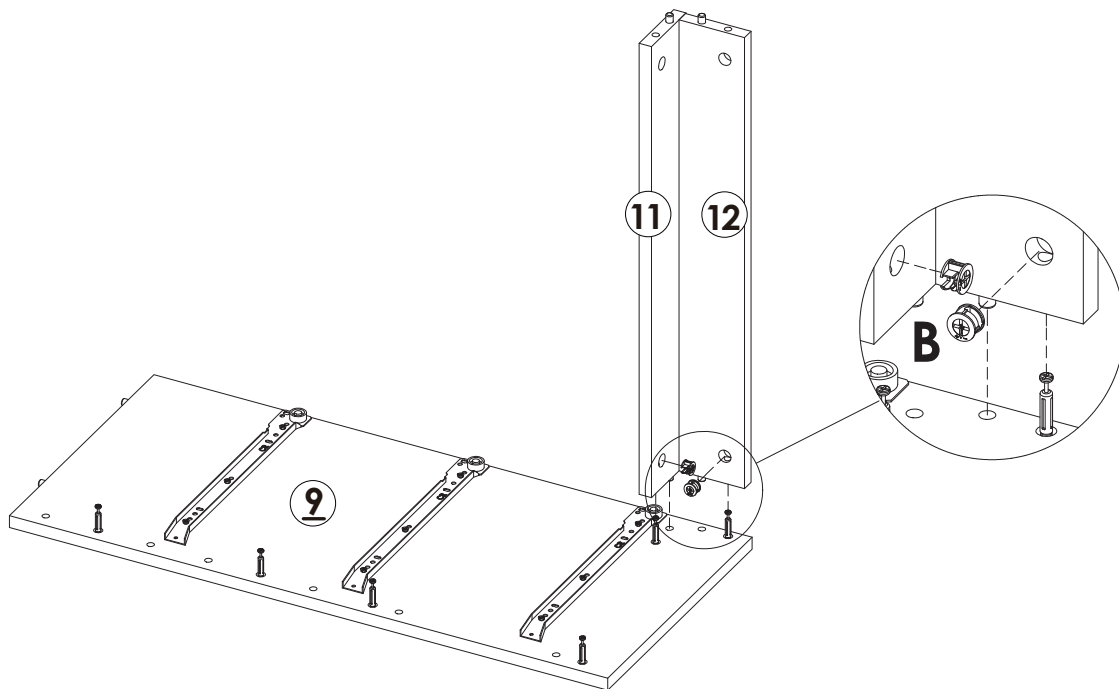
STEP 2



	E x 18PCS
	F x 2PCS

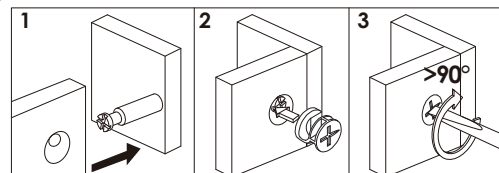
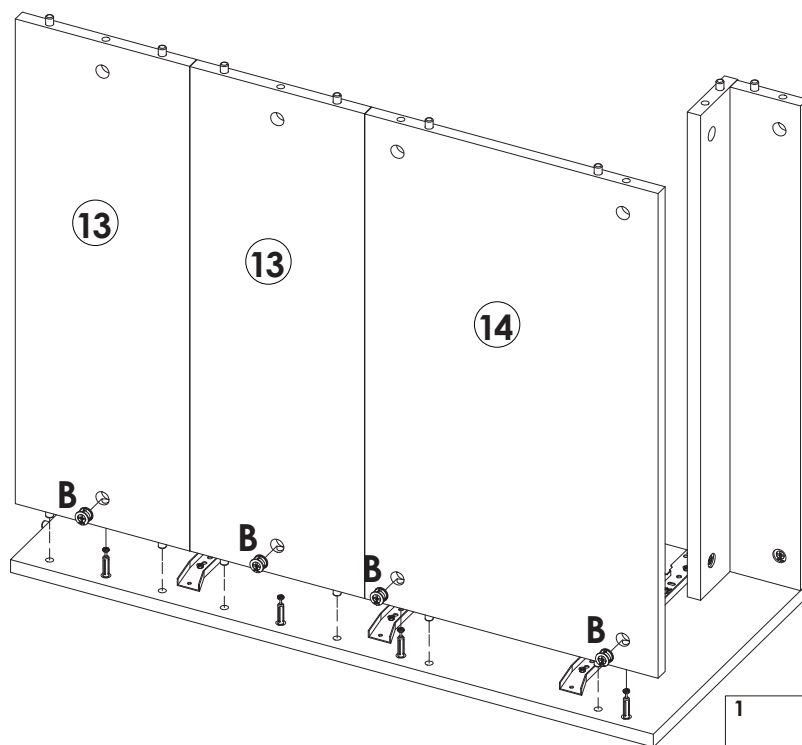
Assembly Steps(EN) / Montageschritte(DE)

STEP 3



B x 2PCS

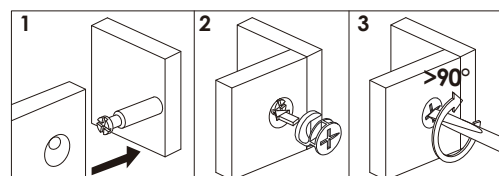
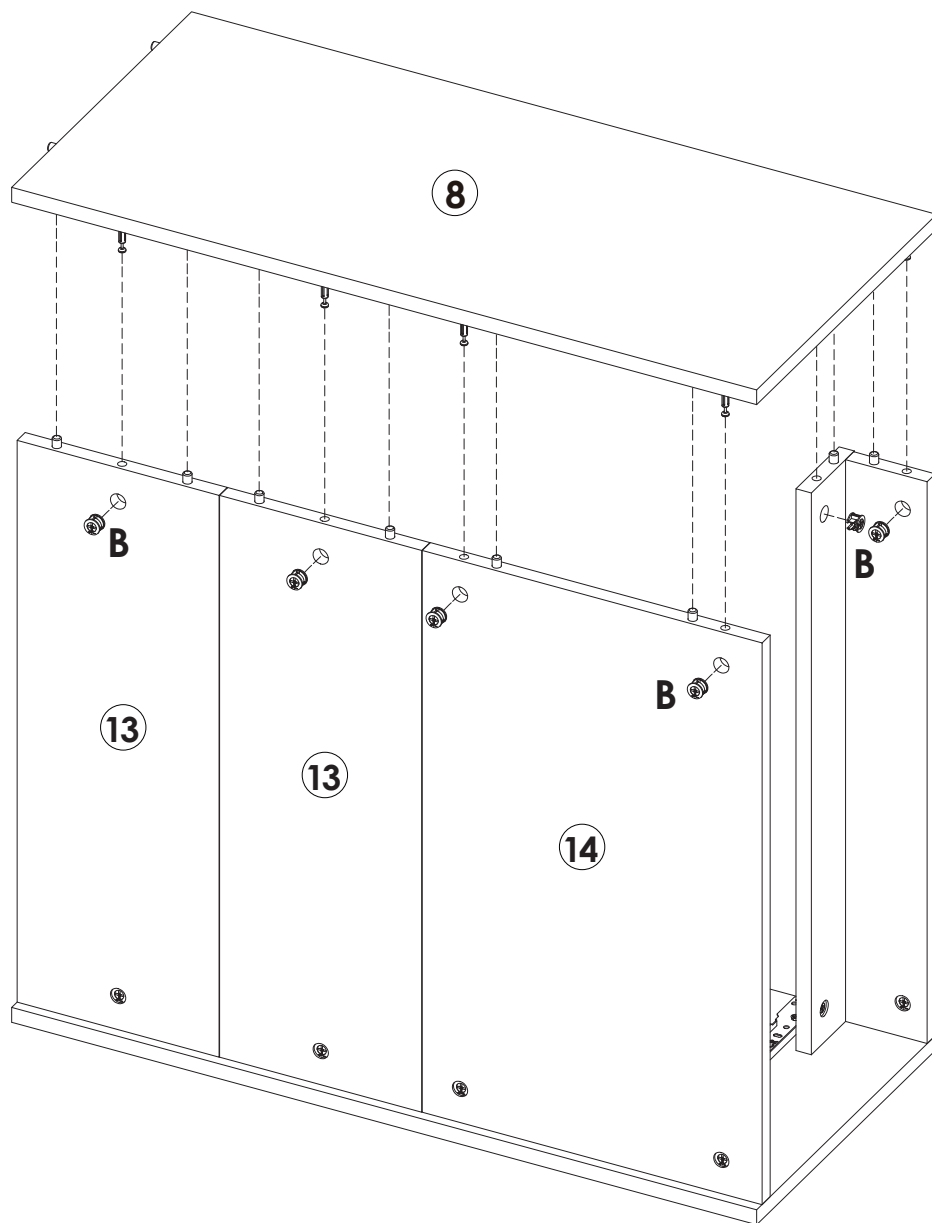
STEP 4



B x 4PCS

Assembly Steps(EN) / Montageschritte(DE)

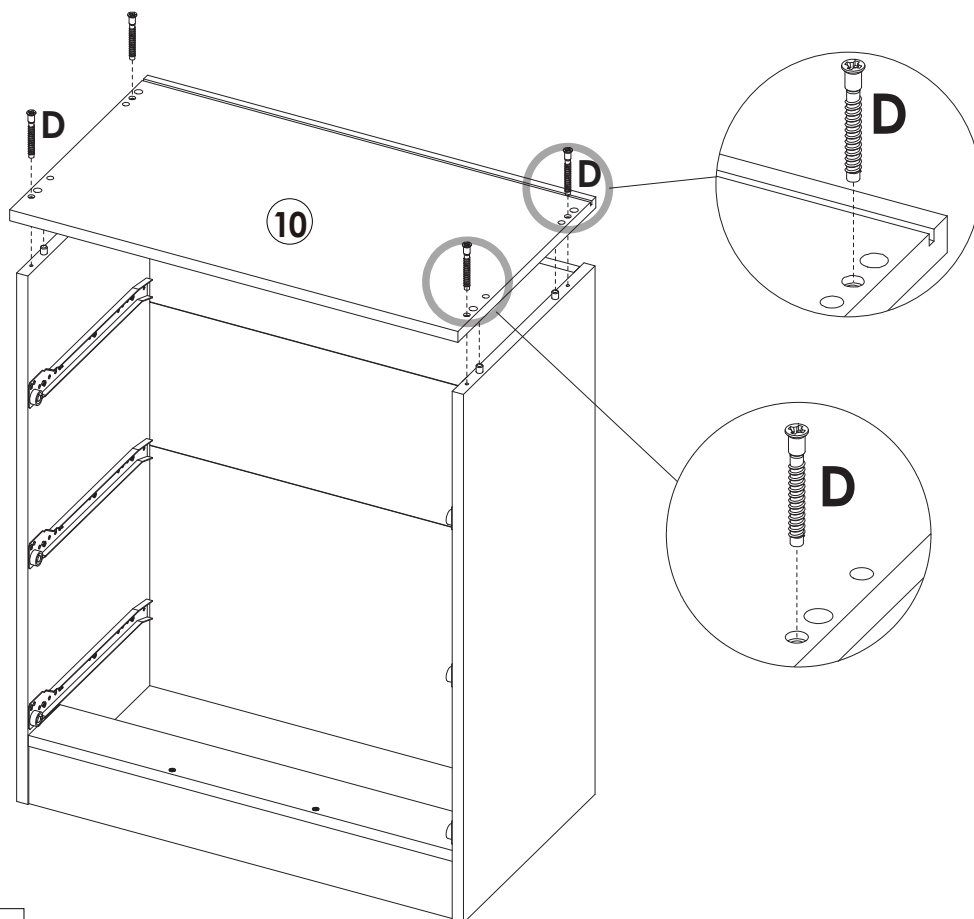
STEP 5



B x 6PCS

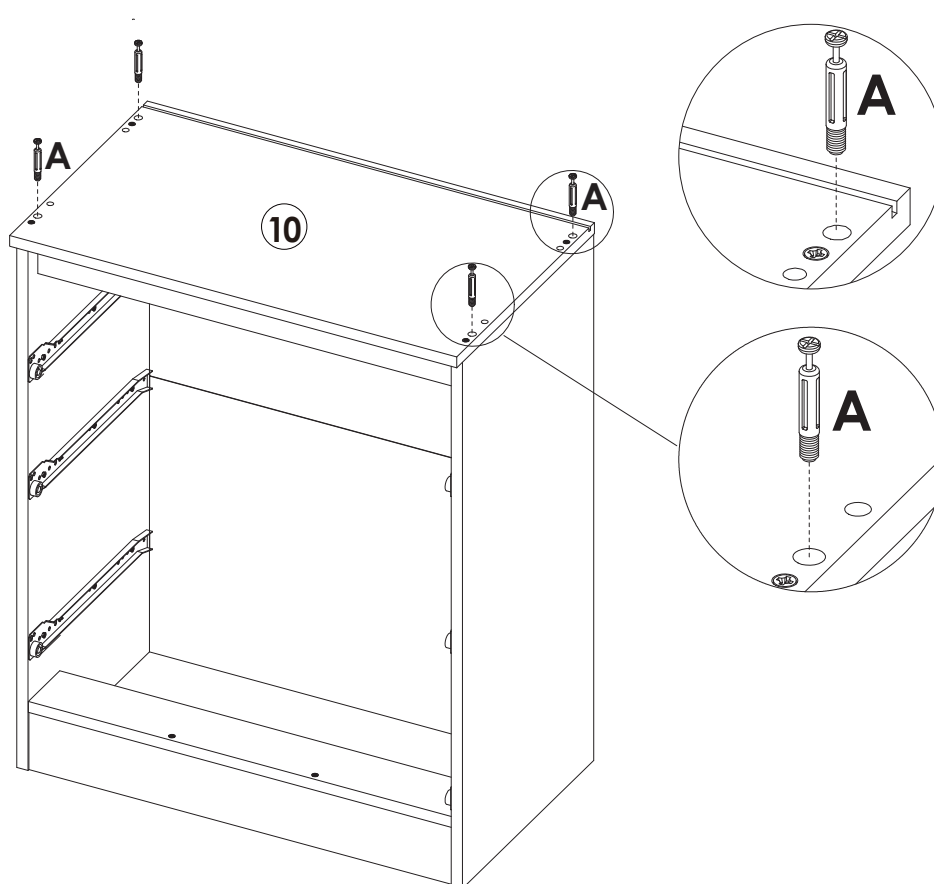
Assembly Steps(EN) / Montageschritte(DE)

STEP 6



D x 4PCS

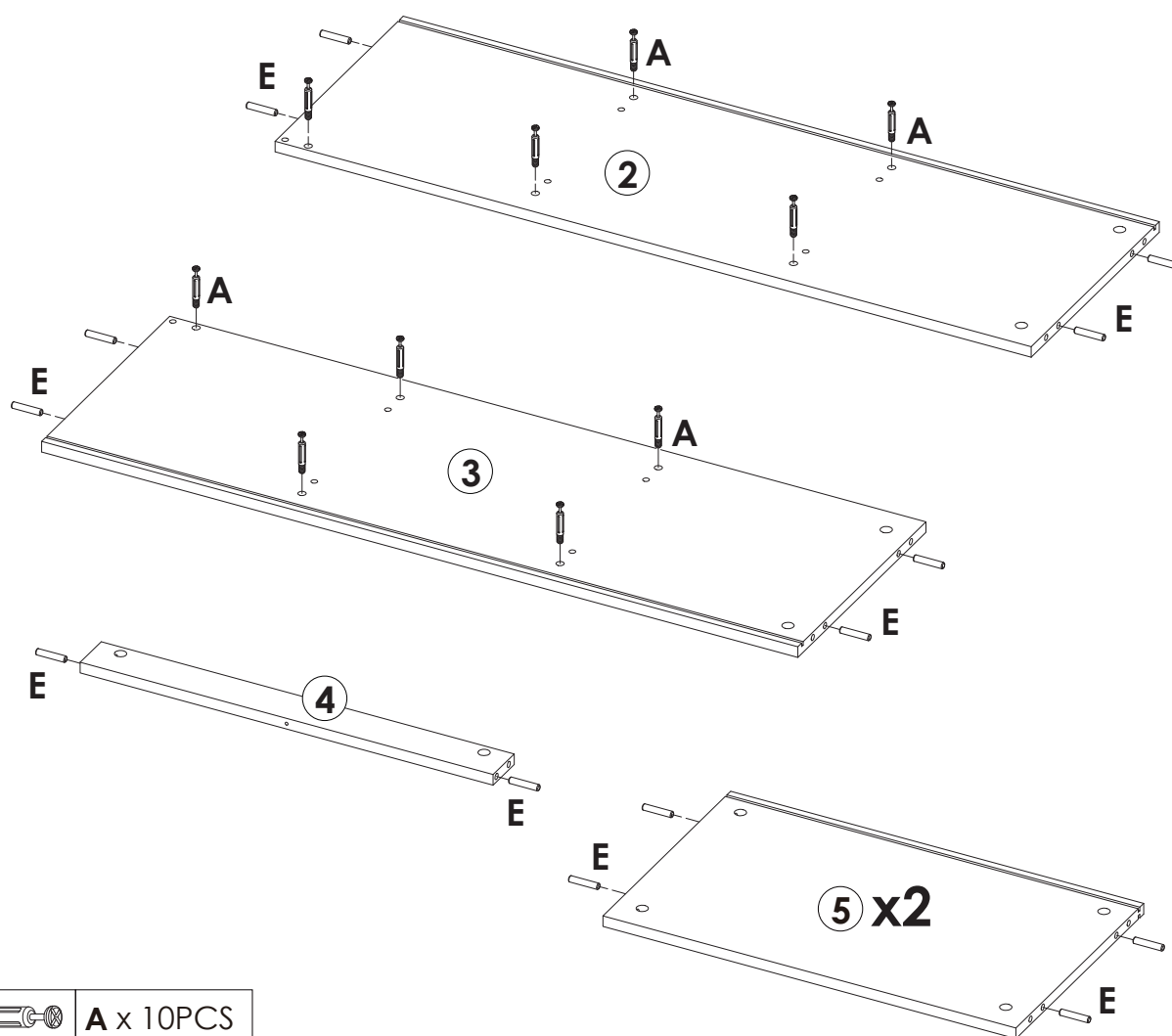
STEP 7





A x 4PCS

Assembly Steps(EN) / Montageschritte(DE)

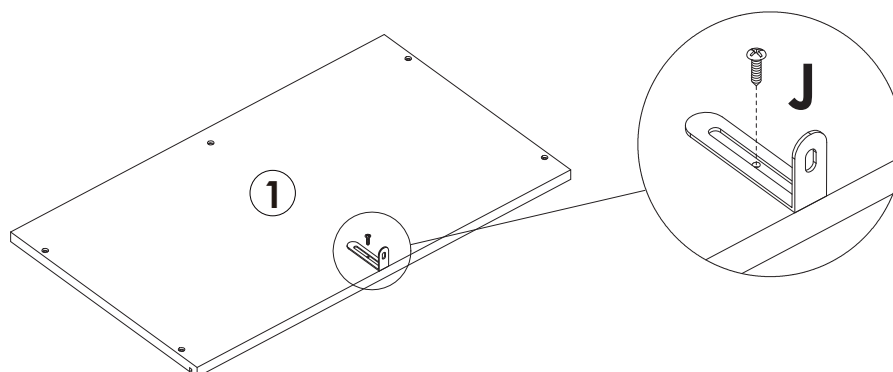
STEP 8

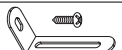


	A x 10PCS
	E x 18PCS

STEP 9

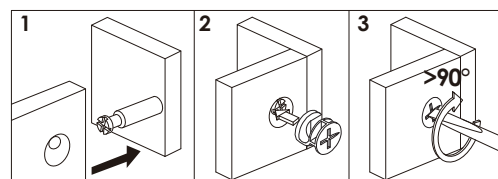
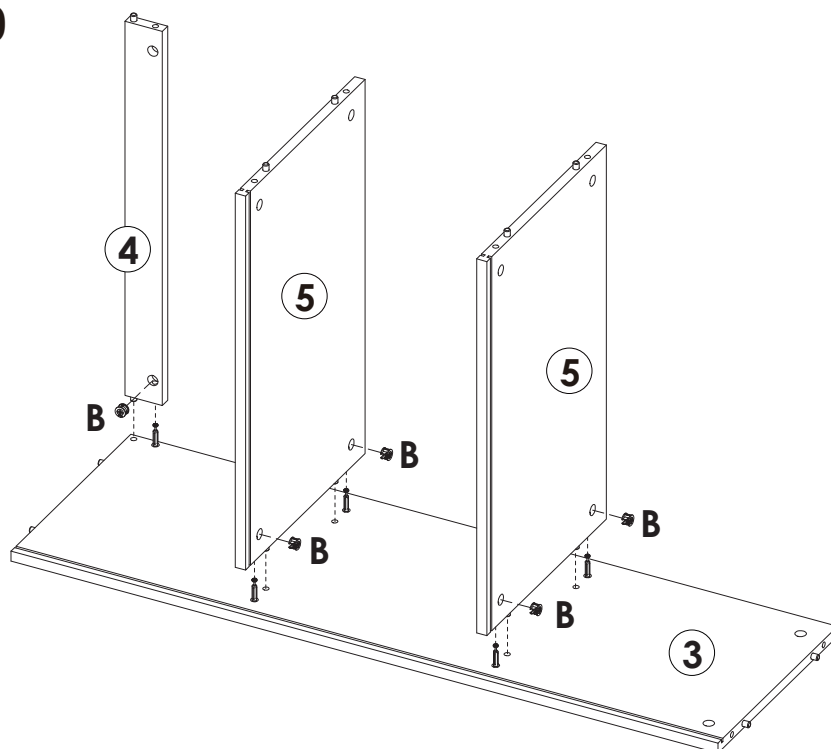
Please refer to the installation method and position on Step 9 - Lock the long side of the "J" L-shaped metal plate to the ① board with the "J" short screw.



	J x 1PC
---	----------------

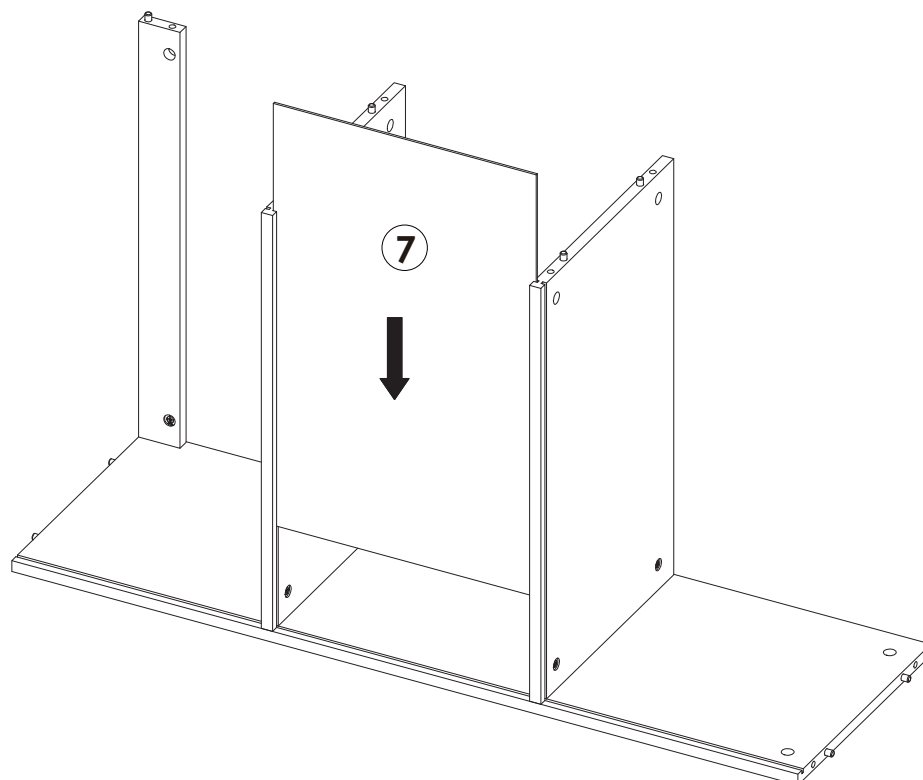
Assembly Steps(EN) / Montageschritte(DE)

STEP 10



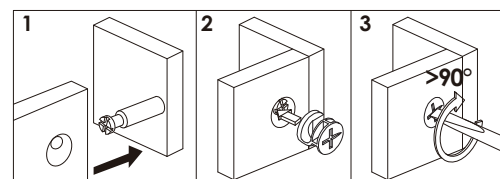
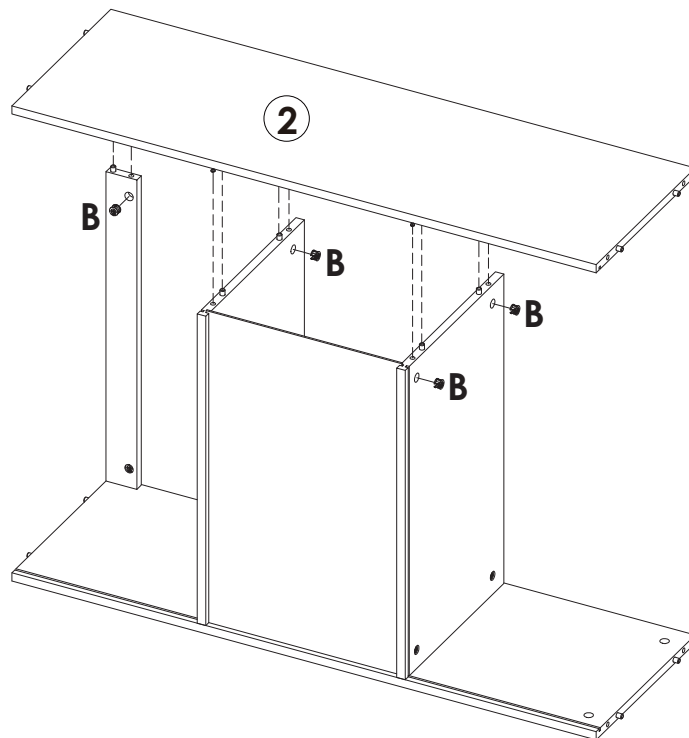
B x 5PCS

STEP 11



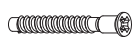
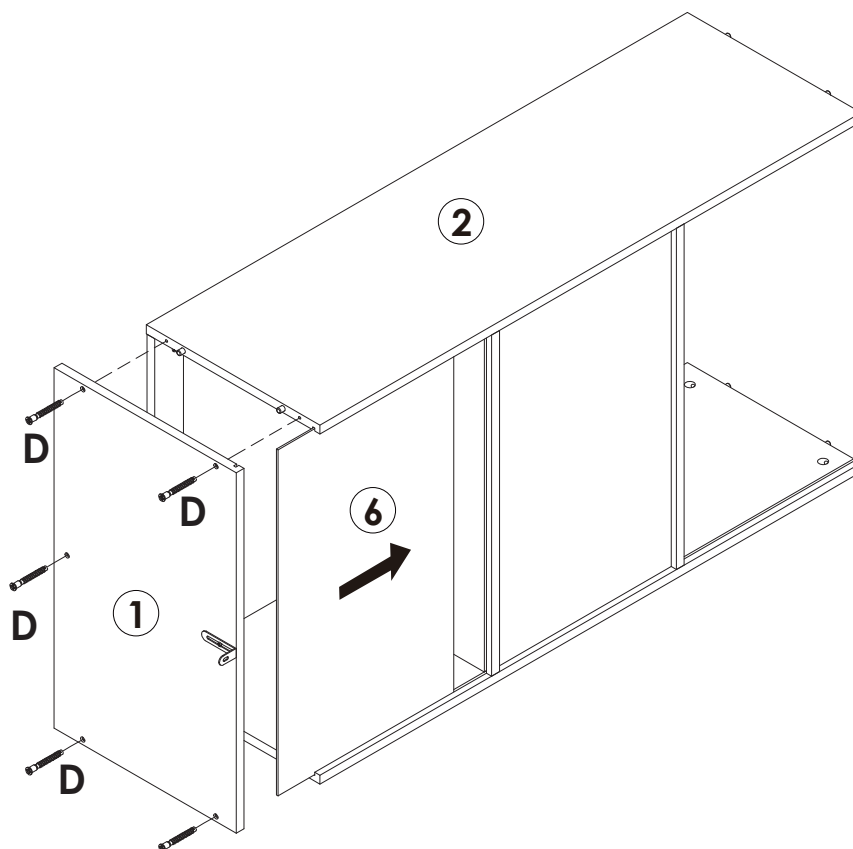
Assembly Steps(EN) / Montageschritte(DE)

STEP 12



B x 5PCS

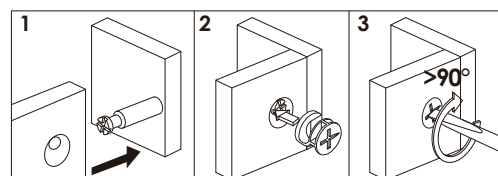
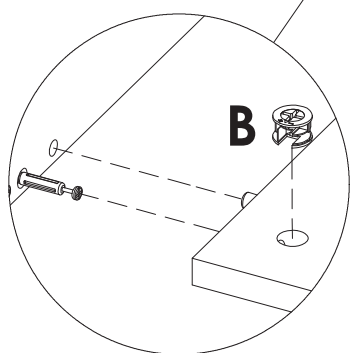
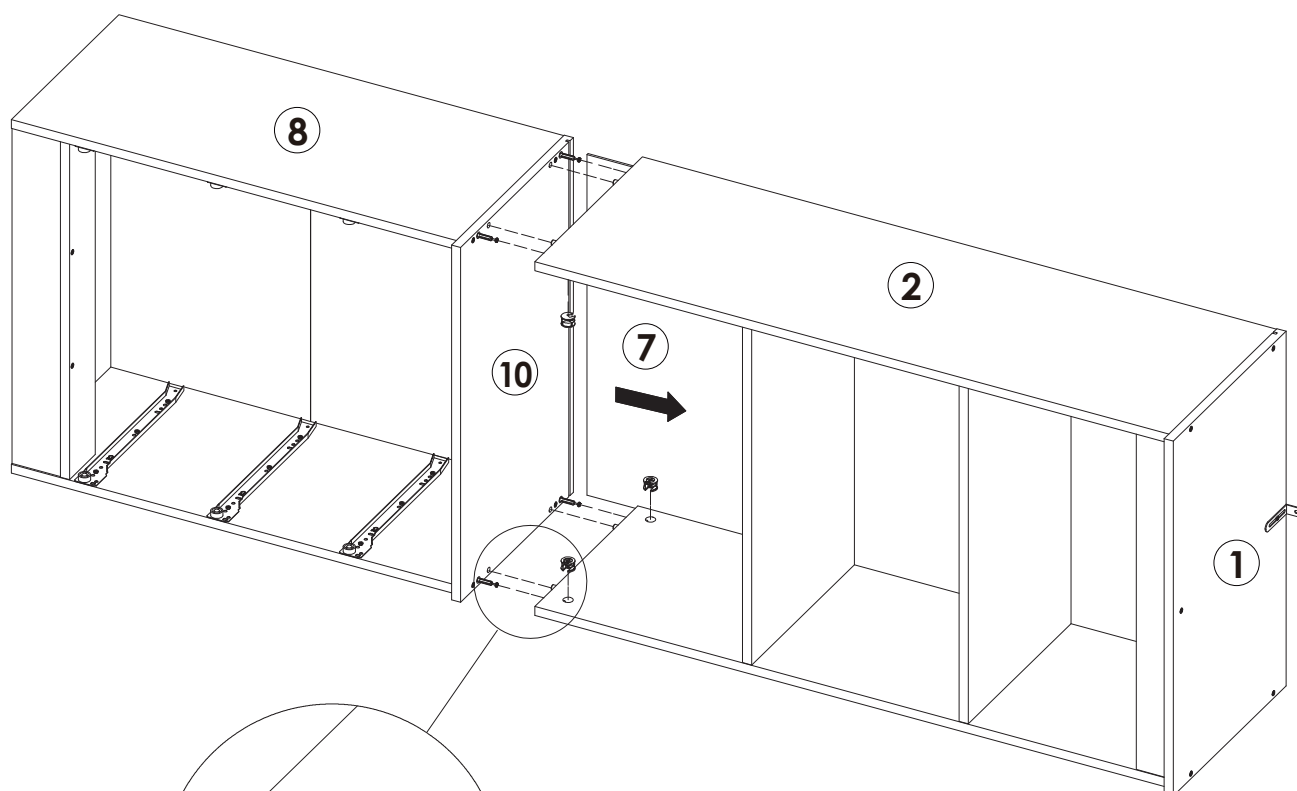
STEP 13



D x 5PCS

Assembly Steps(EN) / Montageschritte(DE)

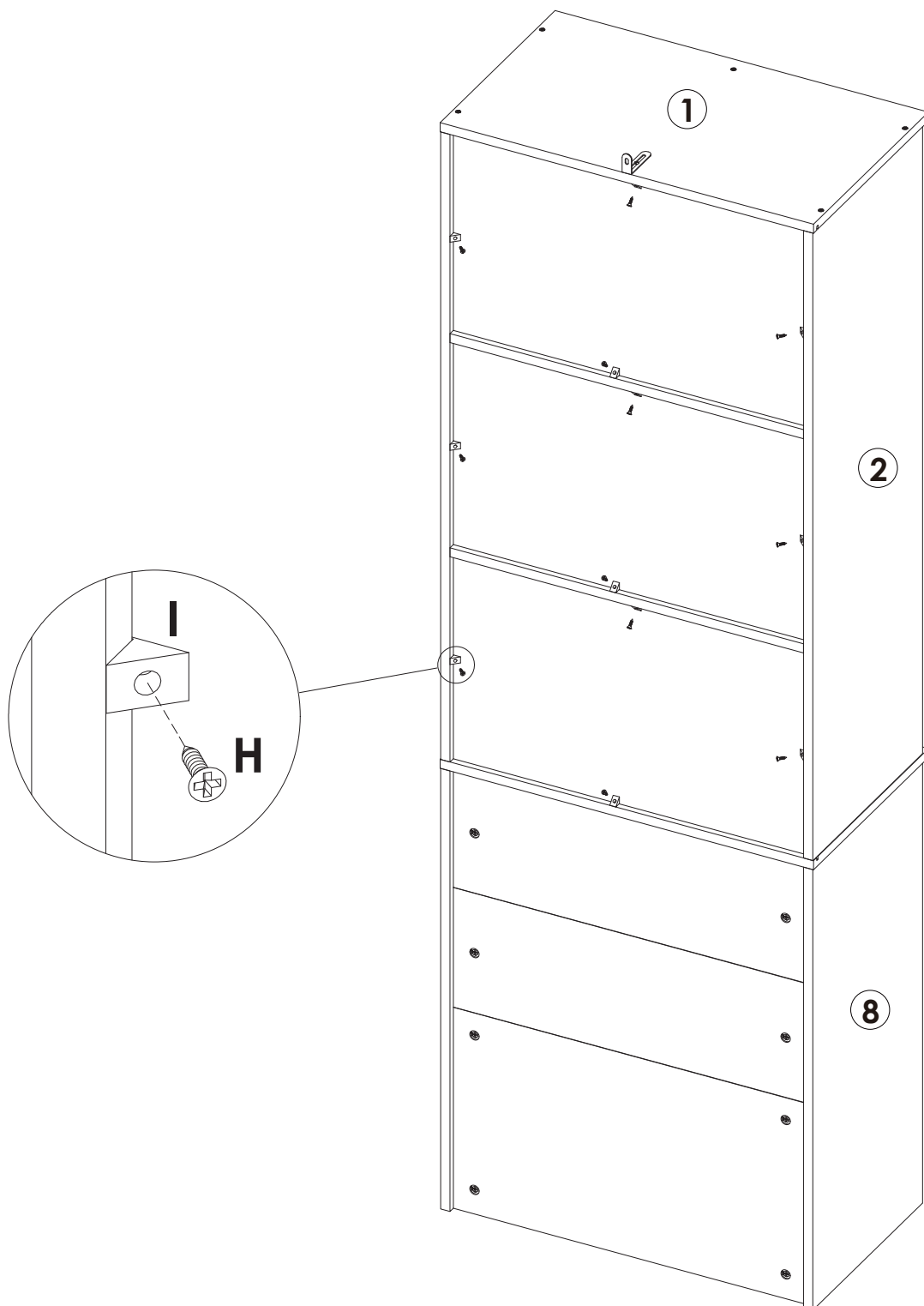
STEP 14





B x 4PCS

Assembly Steps(EN) / Montageschritte(DE)

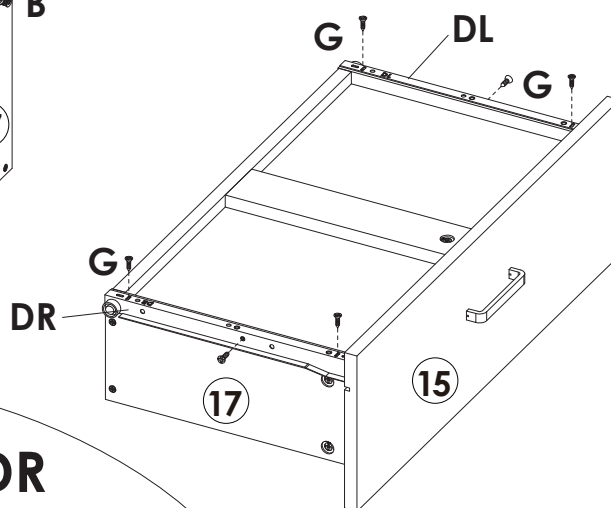
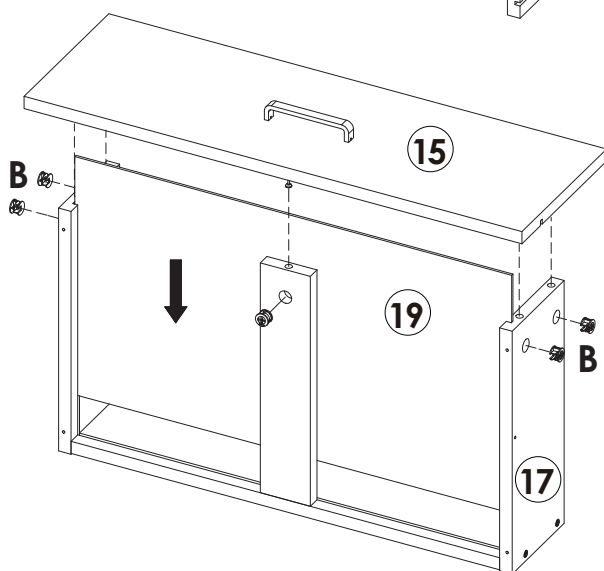
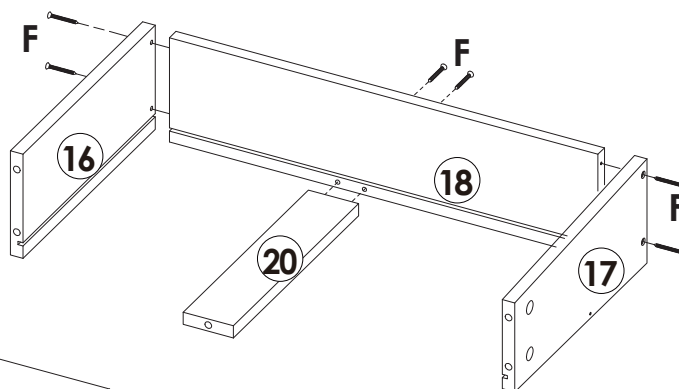
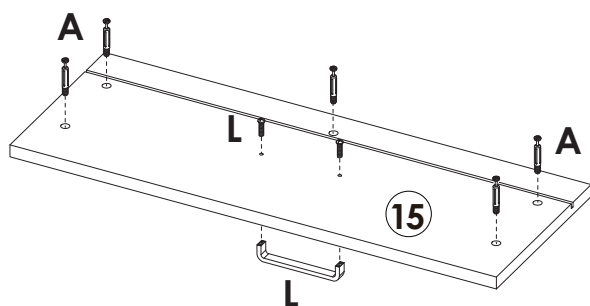
STEP 15



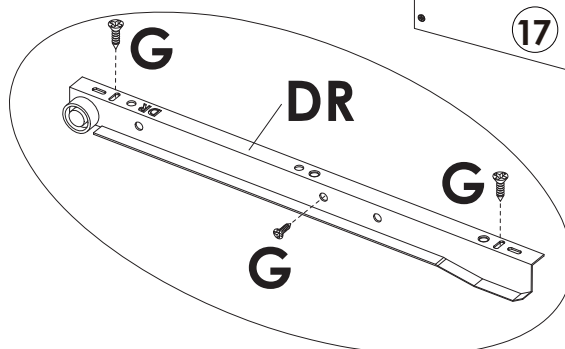
	H x 12PCS
	I x 12PCS

Assembly Steps(EN) / Montageschritte(DE)

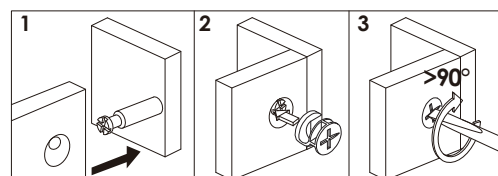
STEP 16



x3

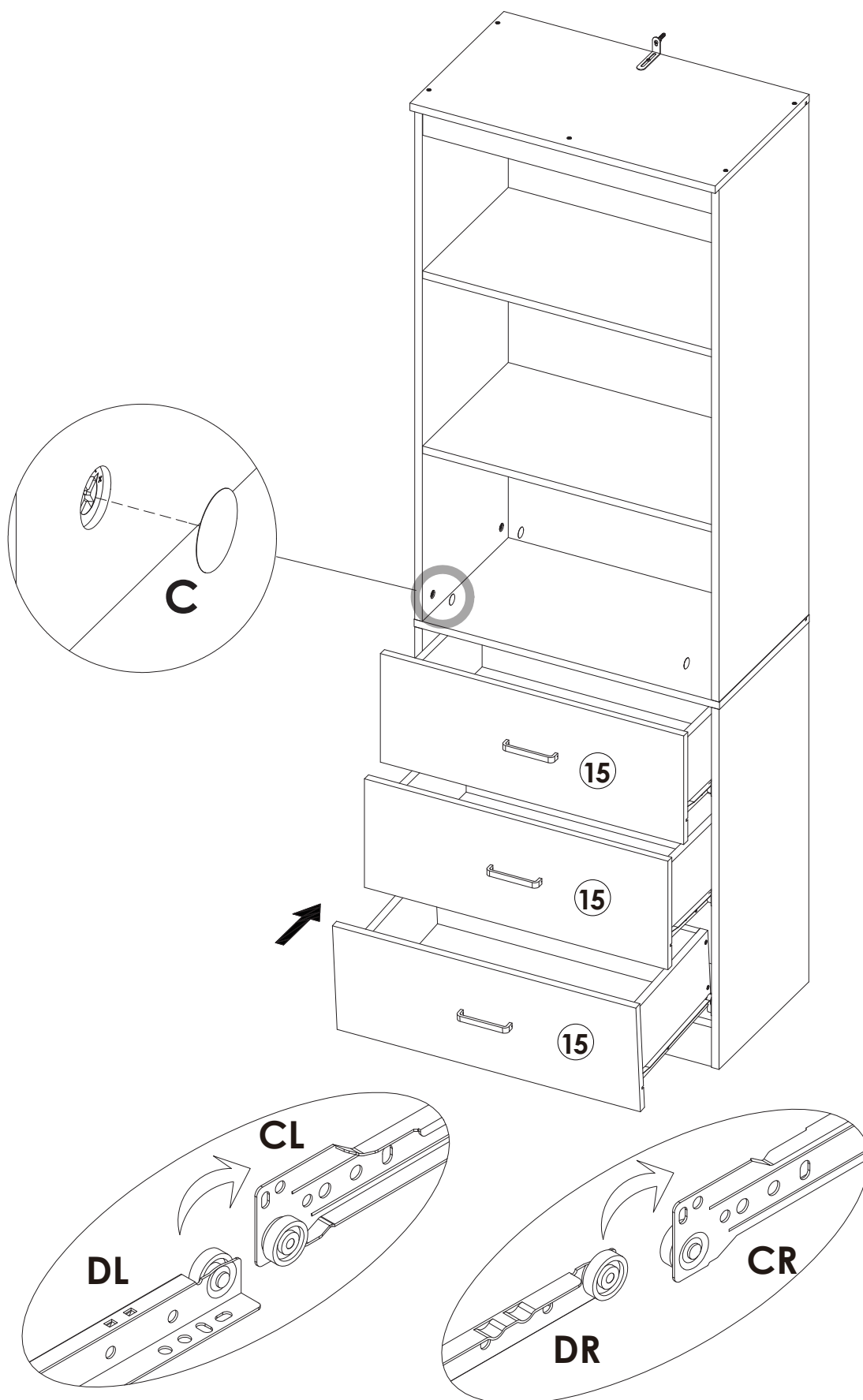


	A x 15PCS
	B x 15PCS
	F x 18PCS
	G x 18PCS
	L x 3PCS
	DL x 3PCS
	DR x 3PCS



Assembly Steps(EN) / Montageschritte(DE)

STEP 17

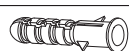
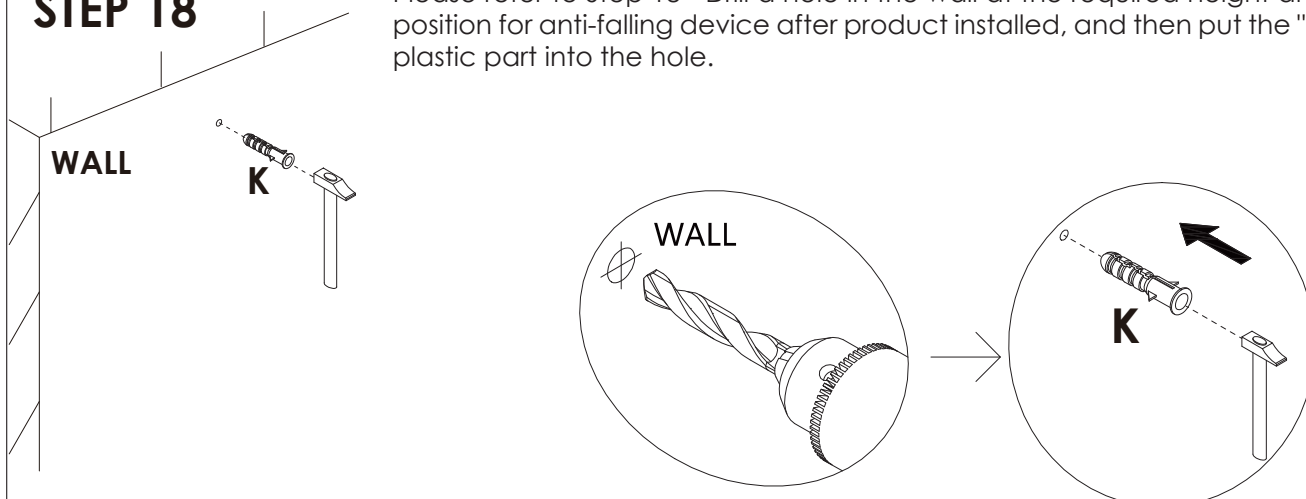


C x 4PCS

Assembly Steps(EN) / Montageschritte(DE)

STEP 18

Please refer to Step 18 - Drill a hole in the wall at the required height and position for anti-falling device after product installed, and then put the "K" plastic part into the hole.

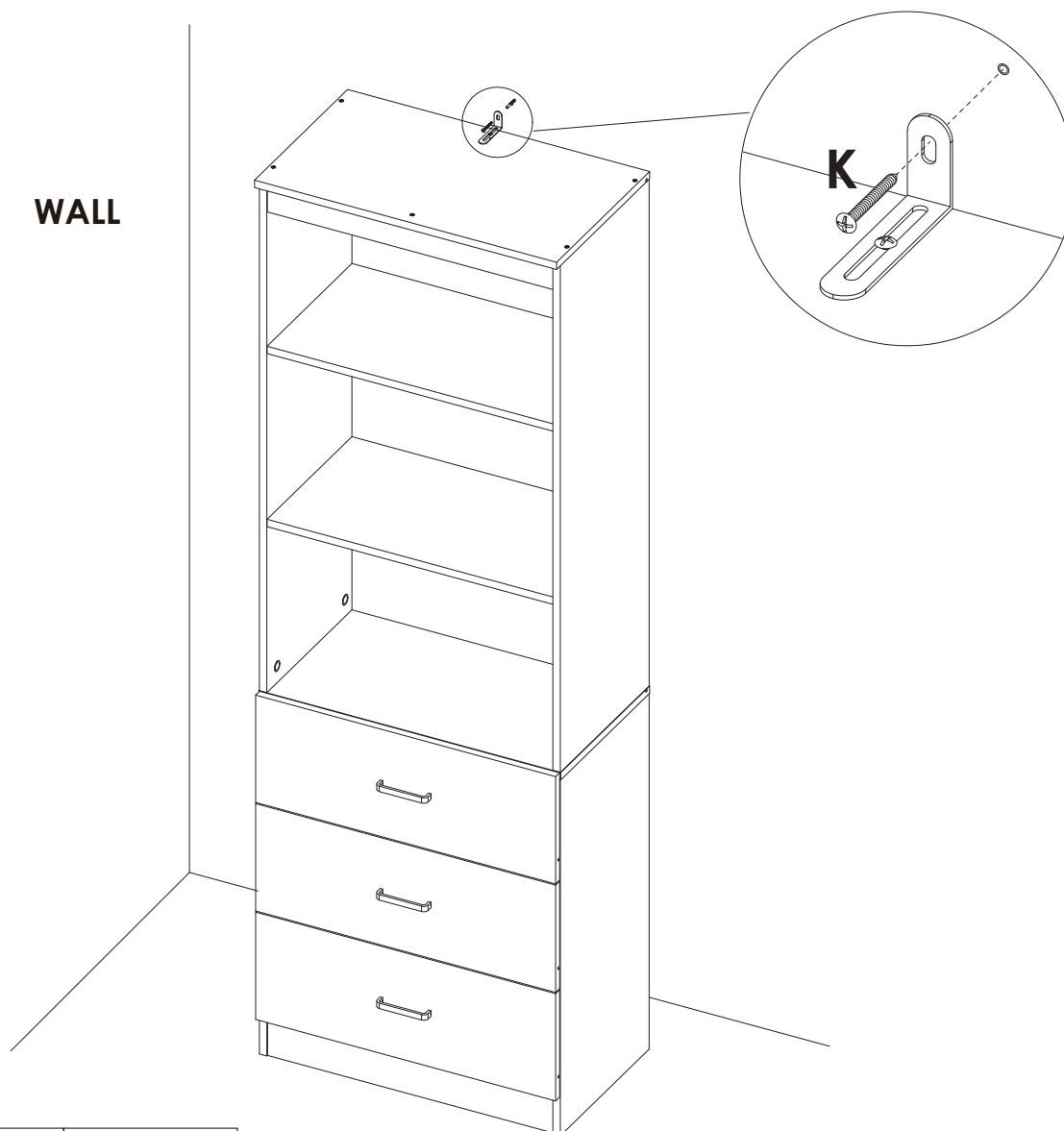


K x 1PC

STEP 19

Move the cabinet to the appropriate position, and then use the "K" long screw to lock the plastic part in the wall through the holes of L-shaped metal plate.

WALL



K x 1PC



WARNING



Children have died from furniture tipover. To reduce the risk of furniture tipover:

- **ALWAYS** install tipover restraint provided.
- **NEVER** put a TV on this product.
- **NEVER** allow children to stand, climb or hang on drawers, doors, or shelves.
- **NEVER** open more than one drawer at a time.
- Place heaviest items in the lowest drawers.

