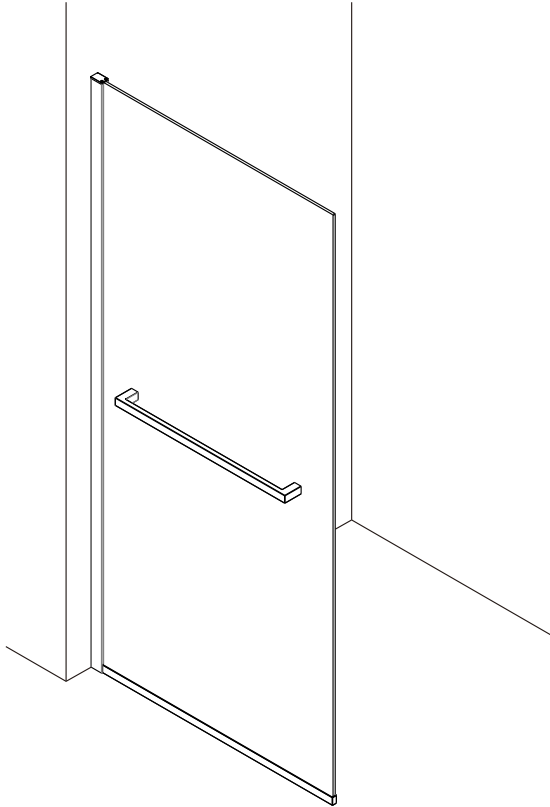


INSTALLATION INSTRUCTIONS INSTRUCTIONS D'INSTALLATION



AWD01ET3472MB8
AWD01ET3472C8
AWD01ET3472BG8

AB13/AB14/AB15



READ THESE WARNINGS BEFORE PROCEEDING

IMPORTANT -Inspect all glass panels, parts, and hardware for damage prior to installing. Do not proceed if damage is detected.

IMPORTANT -Glass is very **HEAVY**. It is recommended that this door be installed by professionals with a minimum of two adults who are experienced in the process.

IMPORTANT -Glass is manufactured **TEMPERED** for safety, which causes it to shatter into small but sharp pieces, rather than large dagger like shards that could cause greater damage.

IMPORTANT -The weakest point on tempered glass is the corners. Keep the plastic corner protectors on until the glass is in place. Even the slightest bump could cause the glass to shatter.

IMPORTANT - **DO NOT** install the handle until the door is fully mounted. Lifting the door by the handle will cause the door to shatter.

IMPORTANT -**ALL EDGE SEALS MUST BE FULLY INSTALLED** properly before usage. Warranty will be voided otherwise.

IMPORTANT -On Sliding Door models, the door stop bumpers must be installed securely and adjusted to the prescribed distance from the wall. Warranty will be voided otherwise.

IMPORTANT -All hardware must be installed properly as per instruction. If the hardware is loose, the door's heavy glass will sag placing it's panel corners in jeopardy. Alternatively, hardware that is overly tightened could put the door into stress.

IMPORTANT -Once installed, treating the door by slamming it shut or throwing it open quickly could cause glass to shatter. Supervision should be provided for young children and the elderly.



LISEZ CES AVERTISSEMENTS AVANT DE PROCÉDER

IMPORTANT - Inspectez tous les panneaux de verre, les pièces et la quincaillerie pour vérifier qu'ils ne sont pas endommagés avant de procéder à l'installation.

Ne procédez pas à l'installation si des dommages sont détectés.

IMPORTANT - Le verre est très lourd. Il est recommandé que cette porte soit installée par des professionnels, avec un minimum de deux adultes expérimentés dans le processus.

IMPORTANT - Le verre est fabriqué de manière **TEMPÉRÉE** pour des raisons de sécurité, ce qui lui permet de se briser en petits morceaux tranchants, plutôt qu'en gros éclats semblables à des poignards qui pourraient causer des dommages plus importants.

IMPORTANT - Les coins sont le point le plus faible du verre trempé. Gardez les protections d'angle en plastique jusqu'à ce que le verre soit en place. Le moindre choc pourrait faire éclater le verre.

IMPORTANT - **NE PAS** installer la poignée tant que la porte n'est pas entièrement montée. Si vous soulevez la porte par la poignée, elle se brisera.

IMPORTANT - **TOUS LES JOINTS DE BORDEAUX DOIVENT ÊTRE COMPLÈTEMENT INSTALLÉS** avant l'utilisation.

Dans le cas contraire, la garantie sera annulée

IMPORTANT - Sur les modèles à porte coulissante, les butoirs de porte doivent être installés solidement et réglés à la distance prescrite par rapport au mur. Dans le cas contraire, la garantie sera annulée.

IMPORTANT - Toutes les pièces de quincaillerie doivent être installées correctement selon les instructions. Si la quincaillerie est mal fixée, le verre lourd de la porte s'affaissera, ce qui mettra en péril les coins du panneau. Par ailleurs, si la quincaillerie est trop serrée, la porte risque d'être soumise à des contraintes.

IMPORTANT - Une fois la porte installée, la traiter en la claquant ou en l'ouvrant rapidement peut faire éclater le verre. Les jeunes enfants et les personnes âgées doivent être surveillés.

Before You Start

Thank you and congratulations on your purchase of a new Shower Door from US. We hope it will provide you and your home with years of satisfying functionality, usage and beauty.



Please read this manual carefully as it contains information and instructions about how to safely and properly install this unit. If you do not follow these certain conditions for assembly, installation, and maintenance, your warranty may be affected.

1. Inspect boxes for shipping damage. If the product has been damaged, has parts missing, or has a finish defect, please contact our customer support department within five business days of the delivery date.

2. NOTE: You should consult with your local building codes with any questions regarding installation compliance standards. Plumbing and building codes may vary by location.

3. Before installing, ensure that all installation surfaces are level, and have the strength to support the heavyweight of this shower door assembly. This shower door should only be installed to your existing wall studs, or with pre-installed two-by-six wood reinforcements behind finished walls.

4. This Shower Door assembly is very heavy and requires professional installation.

Avant de commencer

Nous vous remercions et vous félicitons d'avoir acheté une nouvelle porte de douche chez nous. Nous espérons qu'elle

Nous espérons qu'elle vous apportera, à vous et à votre maison, des années de satisfaction en termes de fonctionnalité, d'utilisation et de beauté.



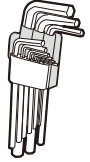
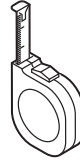
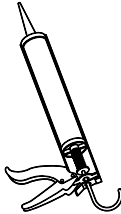
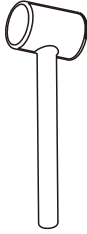
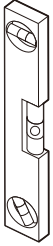
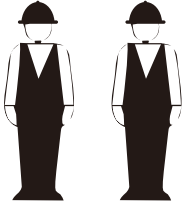
Veillez lire attentivement ce manuel car il contient des informations et des instructions sur la manière d'installer correctement et en toute sécurité cet appareil. Si vous ne respectez pas ces conditions d'assemblage, d'installation et d'entretien, votre garantie peut être affectée.

1. Inspecter les boîtes pour vérifier qu'elles n'ont pas été endommagées pendant le transport. Si le produit est endommagé, s'il manque des pièces ou s'il présente un défaut de finition, veuillez contacter notre service d'assistance à la clientèle dans les cinq jours ouvrables suivant la date de livraison.

2. REMARQUE : Pour toute question concernant les normes de conformité de l'installation, il convient de consulter le code du bâtiment local. Les codes de la plomberie et de la construction peuvent varier d'un endroit à l'autre.

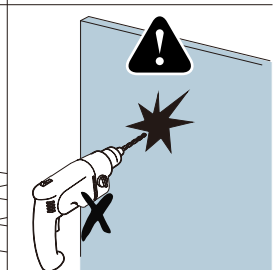
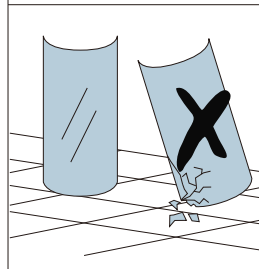
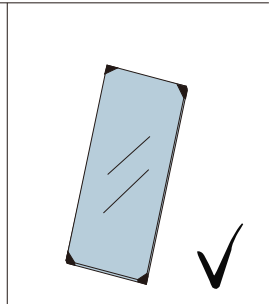
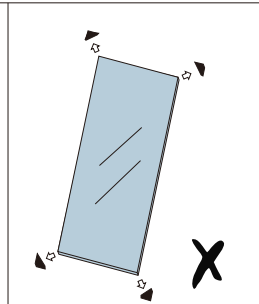
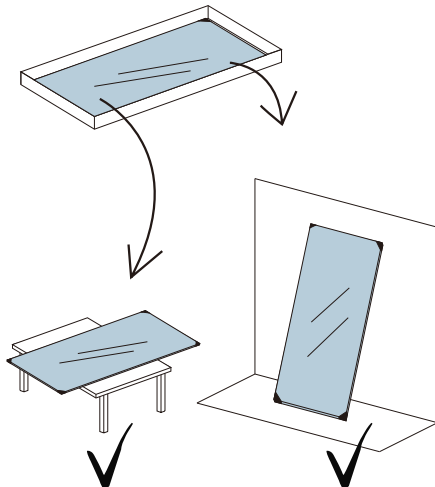
3. Avant de procéder à l'installation, assurez-vous que toutes les surfaces d'installation sont de niveau et qu'elles ont la capacité de supporter le poids élevé de cette porte de douche. Cette porte de douche ne doit être installée que sur les montants muraux existants ou avec des renforts en bois préinstallés de deux par six derrière les murs finis.

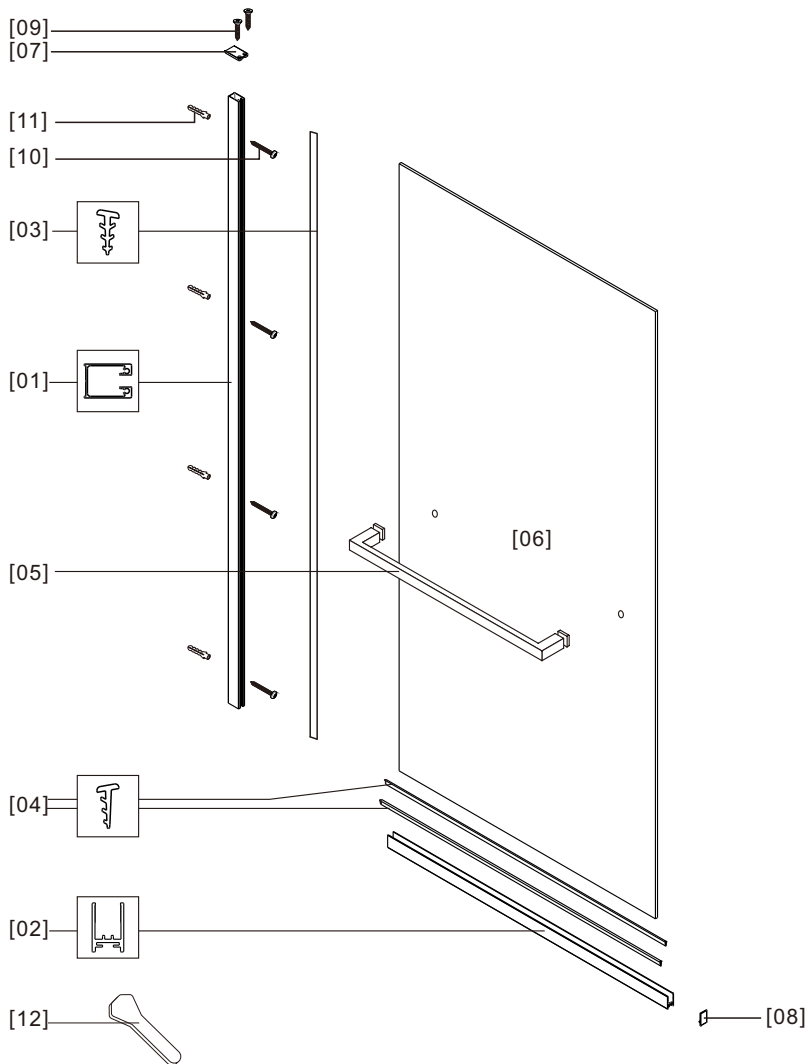
4. Cette porte de douche est très lourde et nécessite une installation professionnelle.

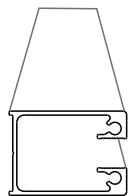


Ø0.24"(6mm)

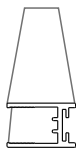
Ø0.13"(3.2mm)







[01] x1



[02] x1



[03] x1



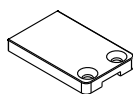
[04] x2



[05] x1



[06] x1



[07] x1



[08] x1



[09] x2

ST4x16

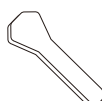


[10] x4

ST4x30



[11] x4



[12] x1



01



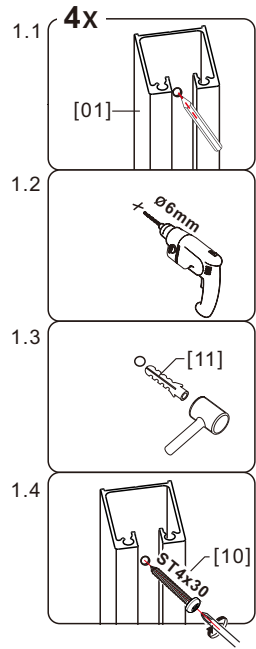
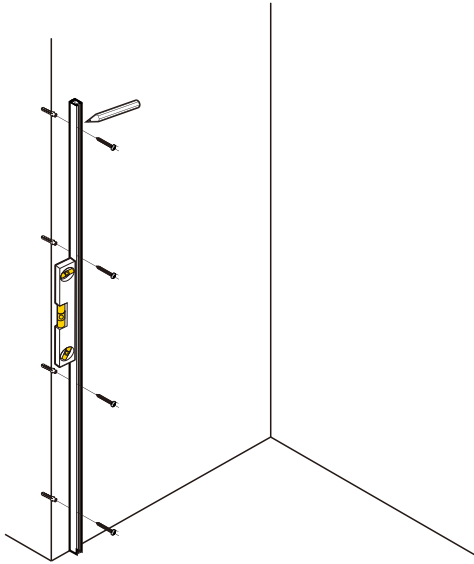
[01] x1



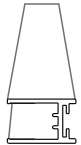
[11] x4



[10] x4



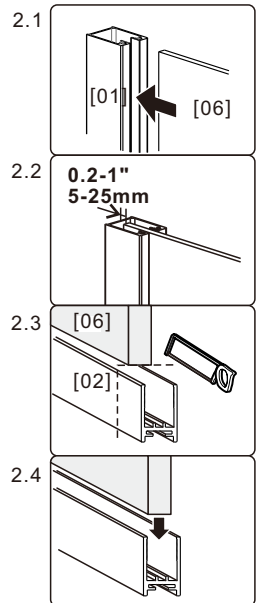
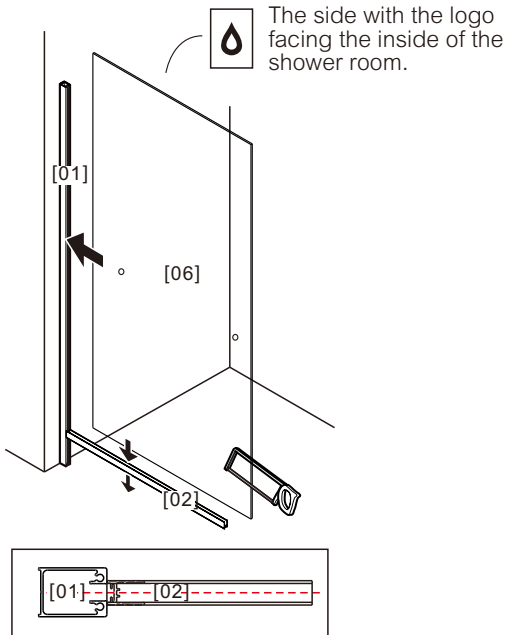
02



[02] x1



[06] x1



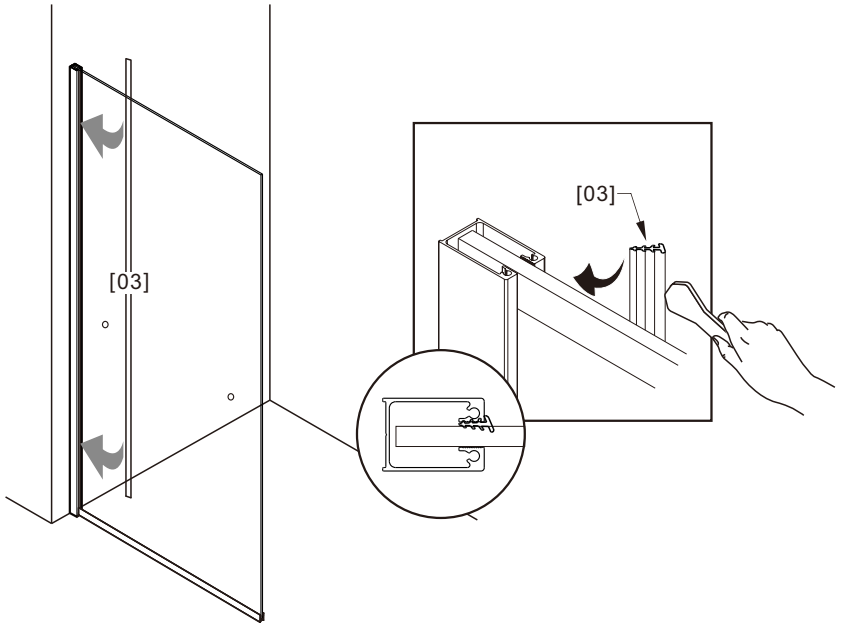
03



[03] x1



[12] x1



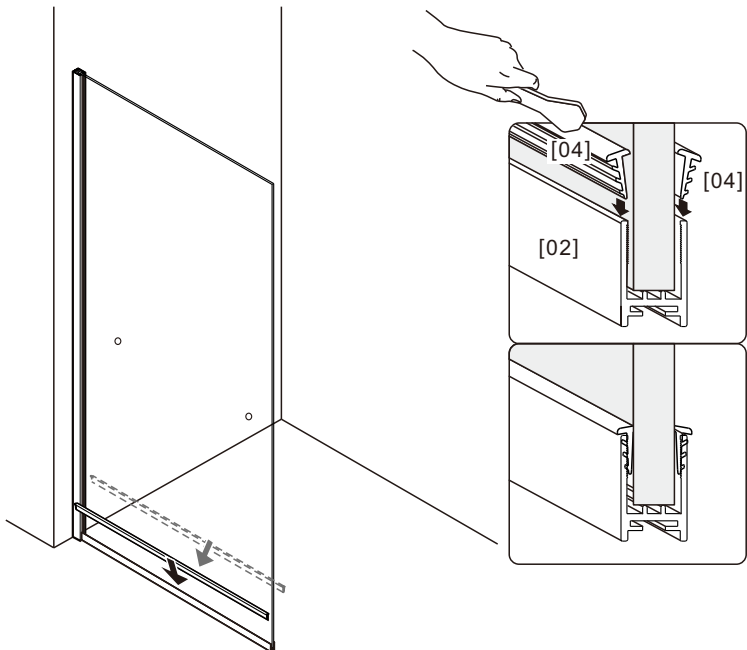
04



[04] x2



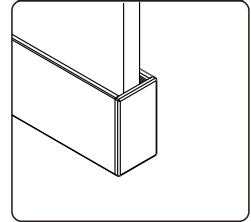
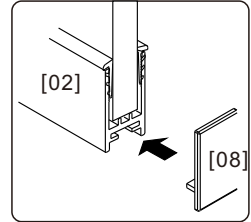
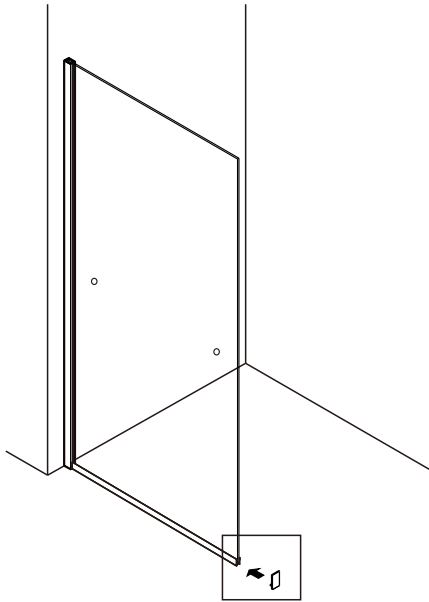
[12] x1



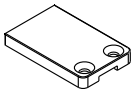
05



[08] x1



06



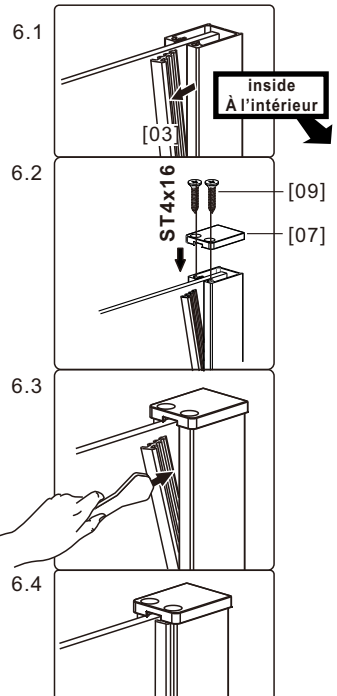
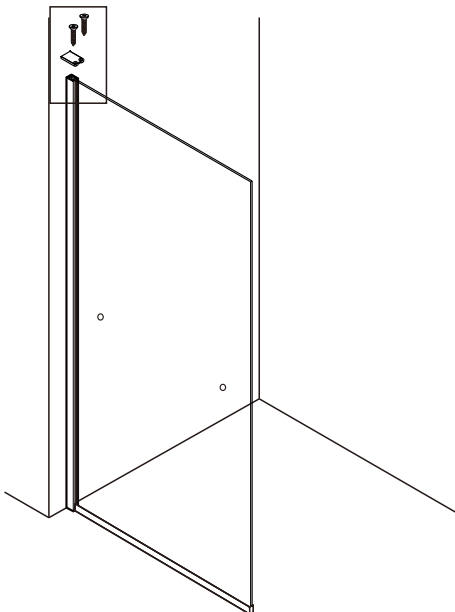
[07] x1



[09] x2



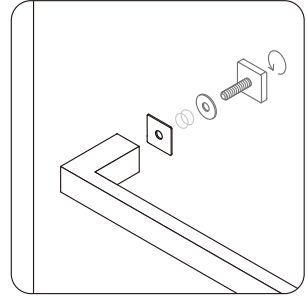
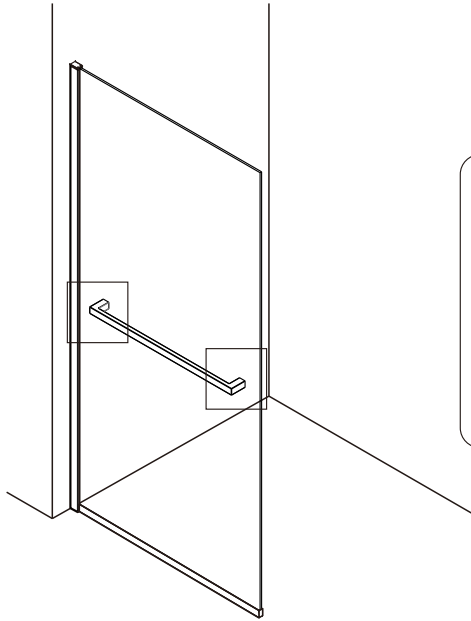
[12] x1



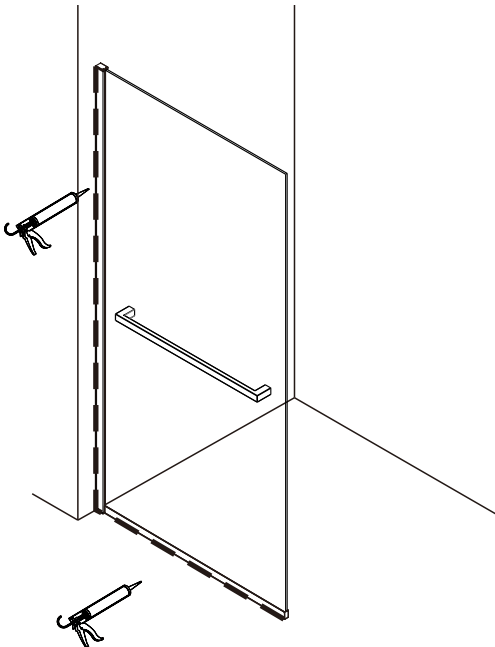
07



[05] x1



08



- 09 -

Care and Maintenance

As with any luxury item, maintenance and care are critical to the long-lasting quality and enjoyment of your shower door. The proper care and maintenance outlined in this section are necessary to ensure the longevity of the unit. Damage caused by not following the care and maintenance guidelines in this section is not covered under the manufacturer's warranty.

Caring for your Hardware:

- The best way to maintain the beautiful finish on your shower's hardware is use a dry towel to thoroughly dry the hardware after every use. Hardware kept clean regularly will not collect mineral deposits and require the use of a cleansing solution.
- If a cleansing solution is required, use only a mild soap and warm water in small amounts, and gently clean with a non-abrasive cloth. After cleaning, rinse thoroughly with warm water and dry.
- Important: many over-the-counter cleaners will harm the metal or powder-coat finish causing permanent damage even though their directions may indicate safe use. Additionally, never use a scouring agent to clean the metal or glass.
- Regularly inspect your hardware for loosening due to usage and home shifting. Inspect and tighten hinges, glass clamps, support bars, wall channels, rollers, door guides and any other associated hardware pieces.



WARNING: Could cause SERIOUS INJURY. All hardware must be installed properly as per instruction. If the hardware is loose, the door's heavy glass will sag placing its corners in jeopardy. Alternatively, hardware that is overly tightened could put the door into stress.

Caring for your Glass:

- Keep your shower glass looking like new by rinsing down its panels and squeegee dry after every use. Towel dry any drops remaining the squeegee left behind.
- In areas where water has a high mineral content, dried water droplets could leave a deposit mark, including models with our Star Cast coating. Mild acids, like white vinegar with warm water, will often remove the marks quickly with a soft sponge.
- Be sure all edge seals are securely in place at all times, and NEVER allow the door to slam shut.
- Examine the glass periodically for cracks or chips; and pay special attention to its corners, edges and around the holes that accommodate screws or other hardware.

Entretien et maintenance

Comme pour tout article de luxe, l'entretien et la maintenance sont essentiels à la qualité et à l'agrément durables de votre porte de douche. L'entretien et la maintenance décrits dans cette section sont nécessaires pour assurer la longévité de l'unité. Les dommages causés par le non-respect des consignes d'entretien de cette section ne sont pas couverts par la garantie du fabricant.

Entretien de la quincaillerie :

- La meilleure façon de conserver la belle finition de la quincaillerie de votre douche est d'utiliser une serviette sèche pour bien sécher la quincaillerie après chaque utilisation. Une quincaillerie maintenue propre régulièrement n'accumulera pas de dépôts minéraux et ne nécessitera pas l'utilisation d'une solution nettoyante.
- Si une solution de nettoyage est nécessaire, n'utilisez qu'un savon doux et de l'eau chaude en petites quantités, et nettoyez délicatement à l'aide d'un chiffon non abrasif. Après le nettoyage, rincez abondamment à l'eau chaude et séchez.
- Important : de nombreux nettoyants en vente libre abîment le métal ou le revêtement en poudre et causent des dommages permanents, même si leur mode d'emploi indique qu'ils peuvent être utilisés sans danger. En outre, n'utilisez jamais d'agent abrasif pour nettoyer le métal ou le verre.
- Inspectez régulièrement votre quincaillerie pour vérifier qu'elle ne se desserre pas en raison de l'usage et des déplacements de la maison. Inspectez et resserrez les charnières, les pinces à verre, les barres de soutien, les rails muraux, les rouleaux, les guides de porte et toutes les autres pièces de quincaillerie associées.



AVERTISSEMENT : Peut provoquer des blessures graves. Toutes les pièces de quincaillerie doivent être installées correctement, conformément aux instructions. Si la quincaillerie est mal fixée, le verre lourd de la porte s'affaissera, ce qui mettra les coins de la porte en danger. Par ailleurs, une quincaillerie trop serrée risque de soumettre la porte à des contraintes.

Entretien du verre :

- Pour que la vitre de votre douche reste comme neuve, rincez les panneaux et essuyez-les à la raclette après chaque utilisation. Essuyez avec une serviette les gouttes laissées par la raclette.
- Dans les régions où l'eau a une forte teneur en minéraux, les gouttelettes d'eau séchées peuvent laisser une marque de dépôt, y compris sur les modèles dotés de notre revêtement Star Cast. Des acides doux, comme le vinaigre blanc avec de l'eau chaude, permettent souvent d'éliminer rapidement les marques à l'aide d'une éponge douce.
- Assurez-vous que tous les joints d'étanchéité sont bien en place à tout moment et ne laissez JAMAIS la porte se refermer en claquant.
- Examinez régulièrement le verre pour vérifier qu'il n'y a pas de fissures ou d'éclats et accordez une attention particulière aux coins, aux arêtes et aux trous qui accueillent des vis ou d'autres éléments de quincaillerie.