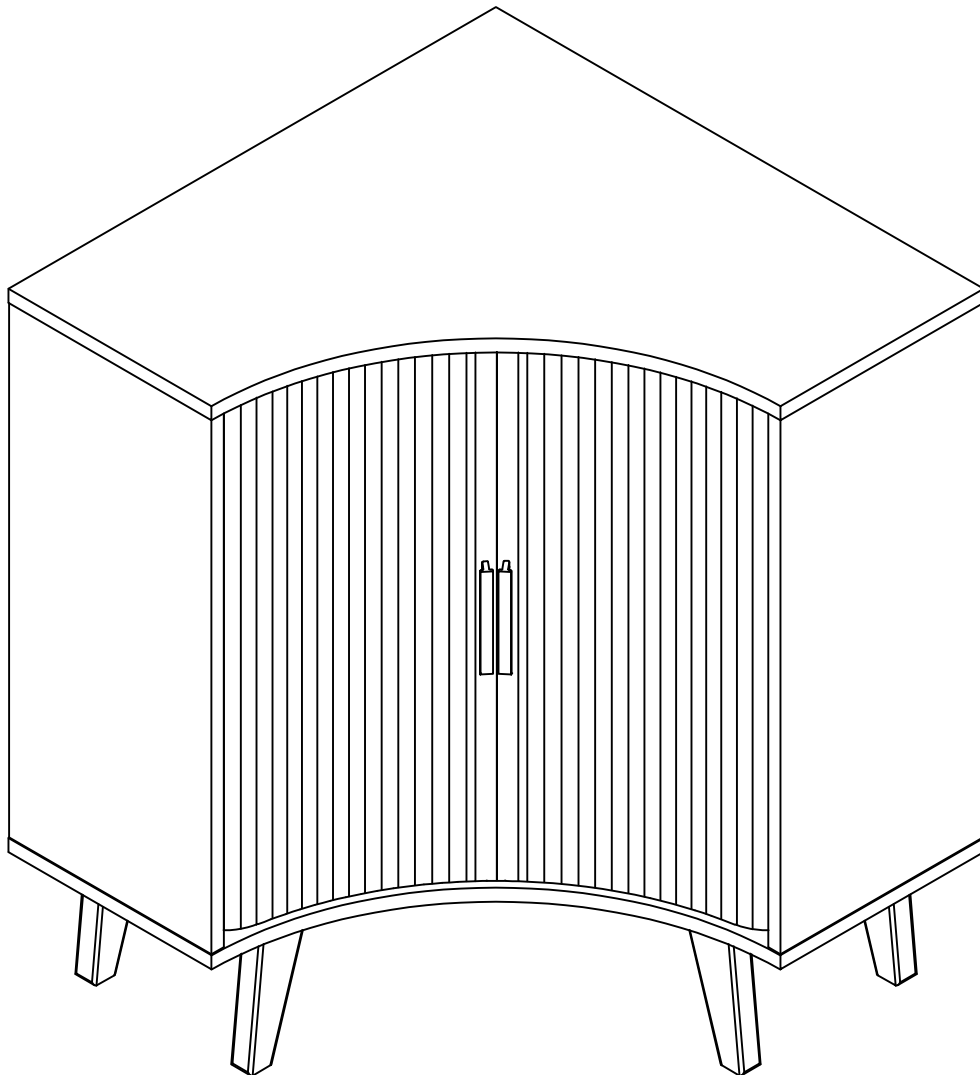
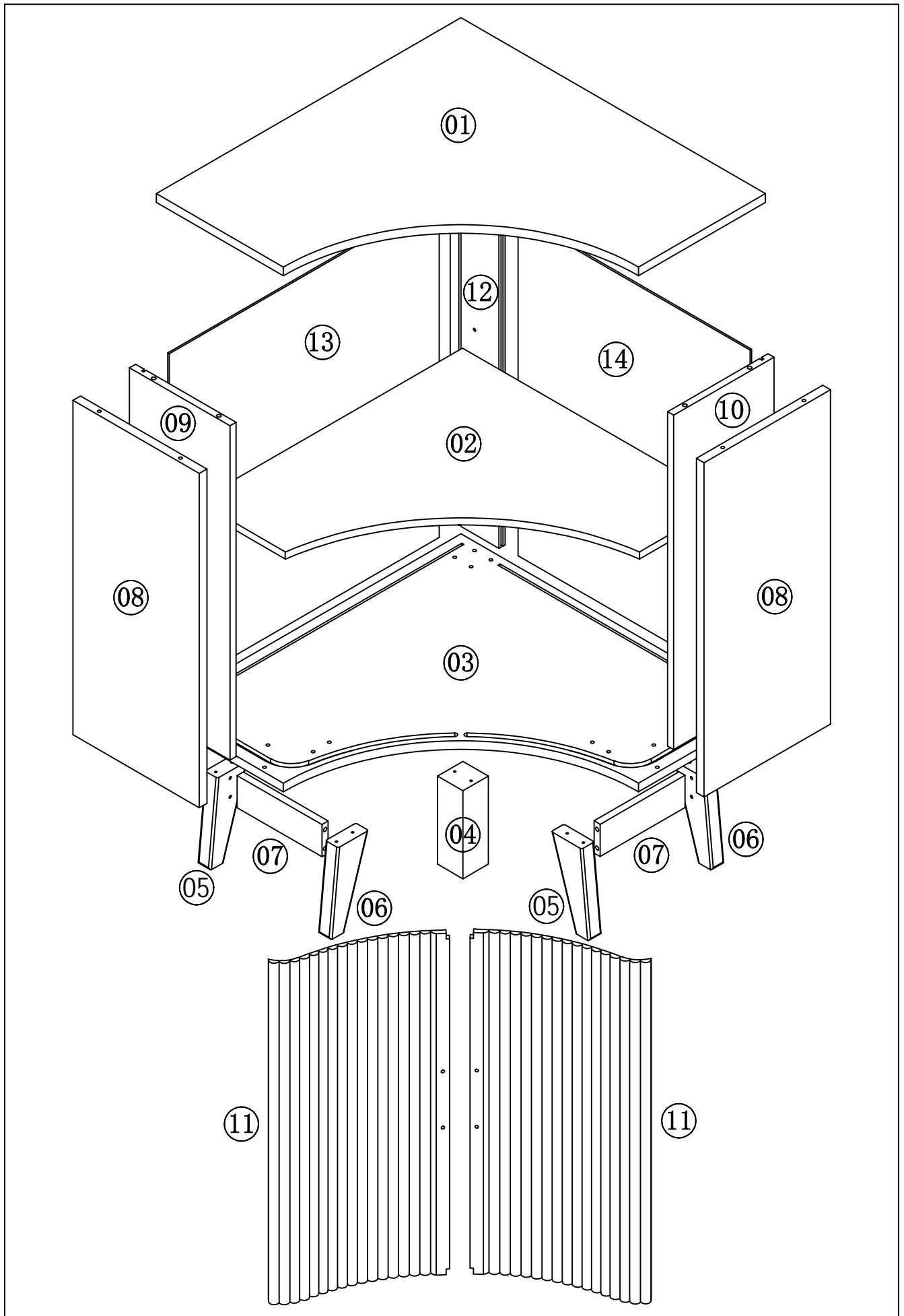
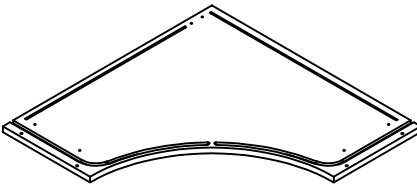
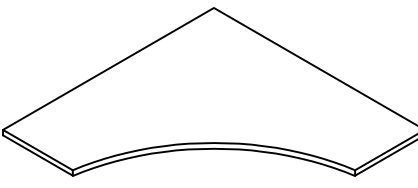
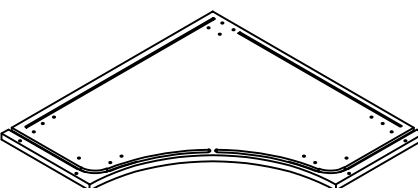
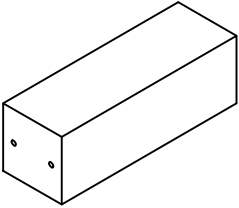
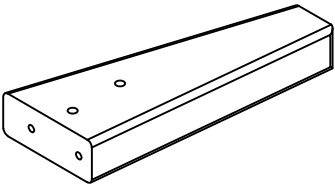
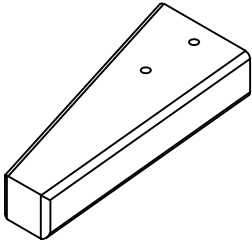
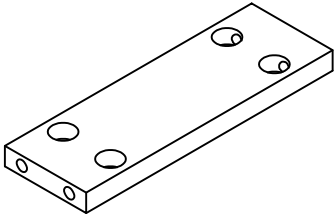
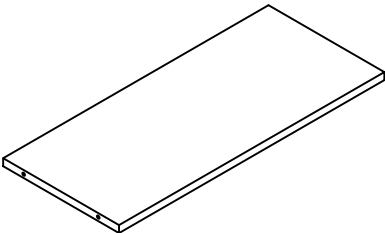
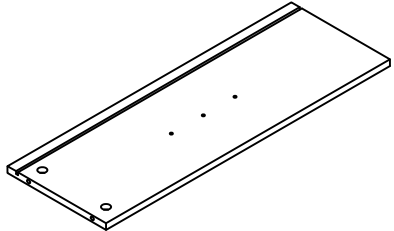
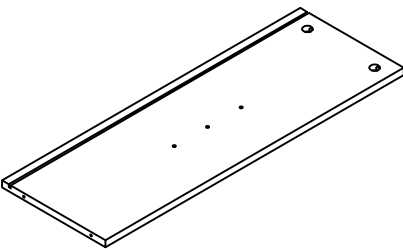
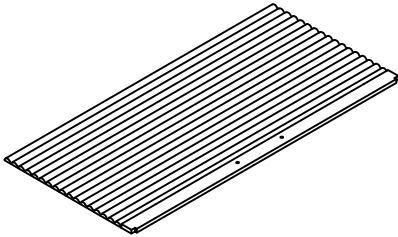
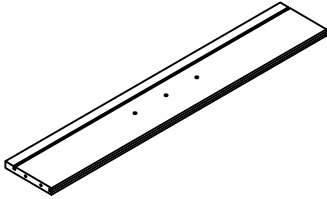
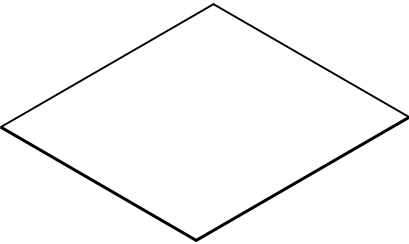
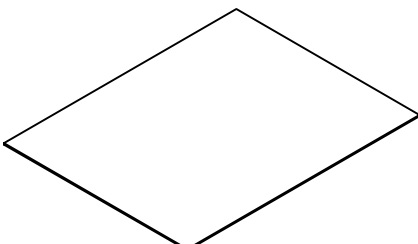
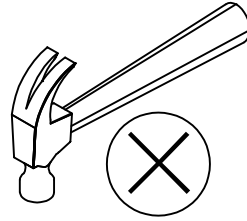
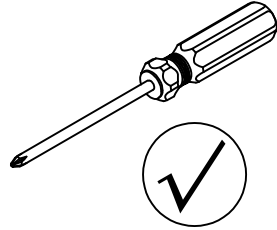
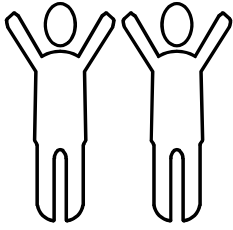


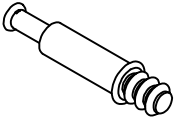

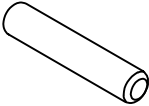

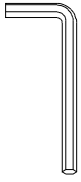
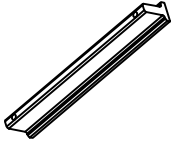
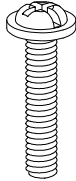

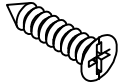
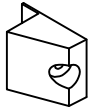
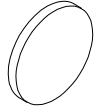
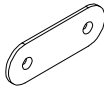
# Installation & Assembly



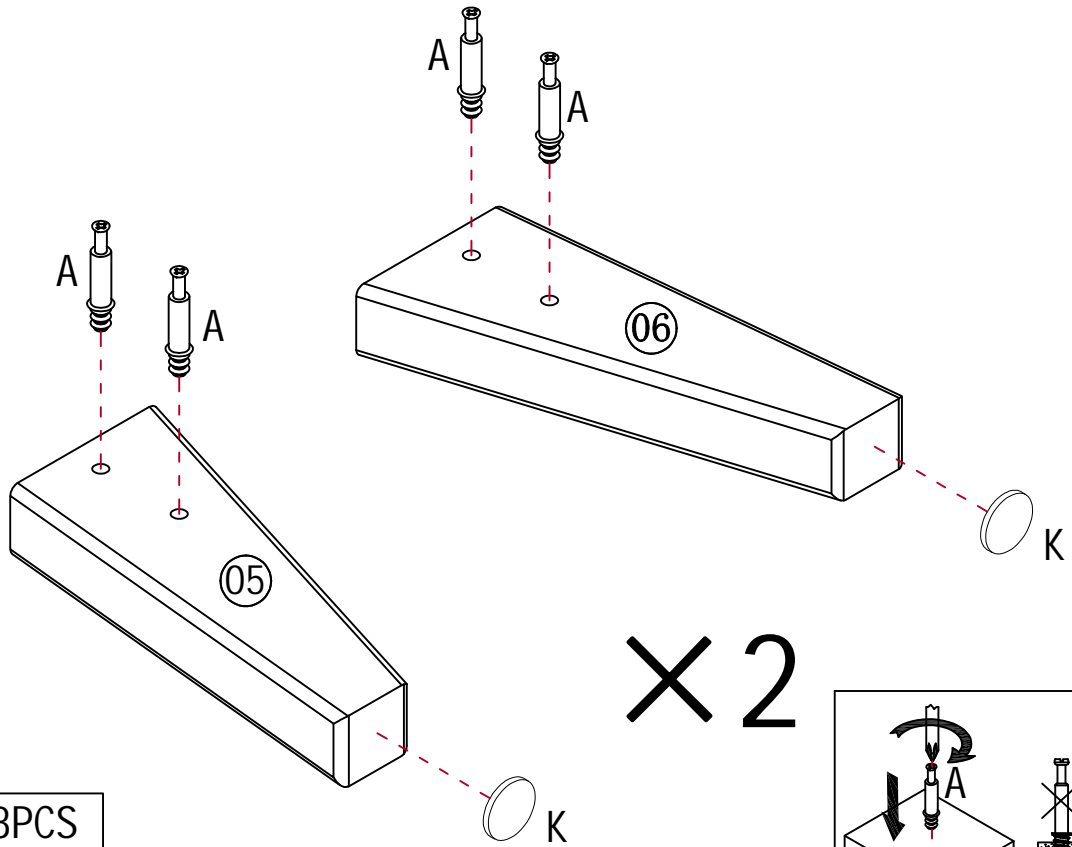




<p>①</p>  <p>1 PC</p>	<p>②</p>  <p>1 PC</p>	<p>③</p>  <p>1 PC</p>
<p>④</p>  <p>1 PC</p>	<p>⑤</p>  <p>2 PCS</p>	<p>⑥</p>  <p>2 PCS</p>
<p>⑦</p>  <p>2 PCS</p>	<p>⑧</p>  <p>2 PCS</p>	<p>⑨</p>  <p>1 PC</p>
<p>⑩</p>  <p>1 PC</p>	<p>⑪</p>  <p>2 PCS</p>	<p>⑫</p>  <p>1 PC</p>
<p>⑬</p>  <p>1 PC</p>	<p>⑭</p>  <p>1 PC</p>	

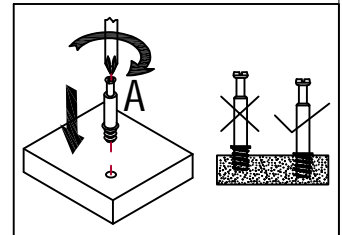


<p>A</p>  <p>M6*36mm      14PCS</p>	<p>B</p>  <p>φ15*10mm      14PCS</p>	<p>C</p>  <p>φ6*30mm      4PCS</p>	<p>D</p>  <p>M5*45mm      20PCS</p>
<p>E</p>  <p>4mm      1PC</p>	<p>F</p>  <p>2PCS</p>	<p>G</p>  <p>M4*10mm      4PCS</p>	<p>H</p>  <p>17*12*13mm      3PCS</p>
<p>I</p>  <p>M3*16mm      24PCS</p>	<p>J</p>  <p>13*13*11mm      16PCS</p>	<p>K</p>  <p>∅25*2mm      5PCS</p>	<p>L</p>  <p>44*12*1mm      4PCS</p>

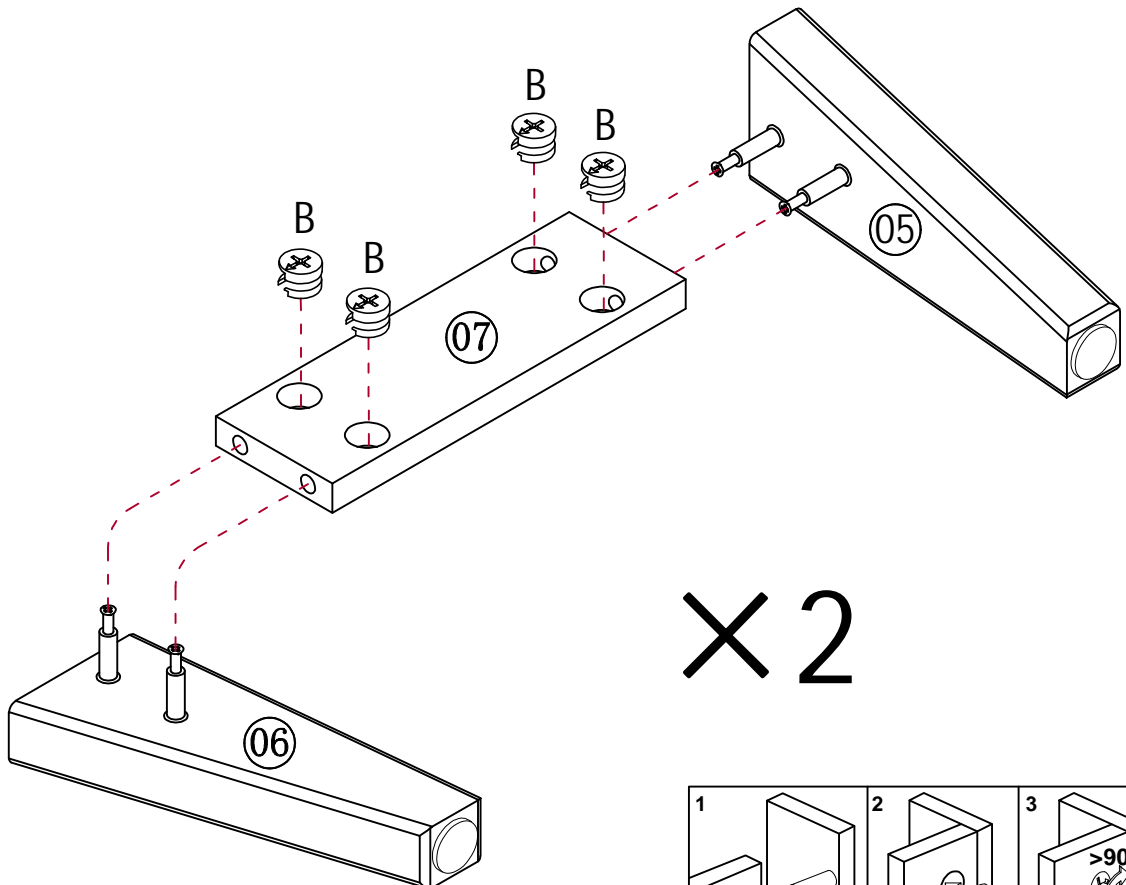
STEP1




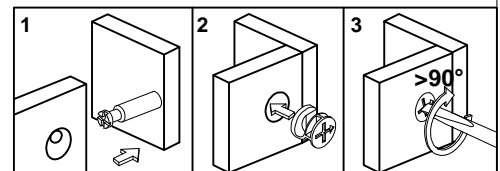
	A*8PCS
	K*4PCS



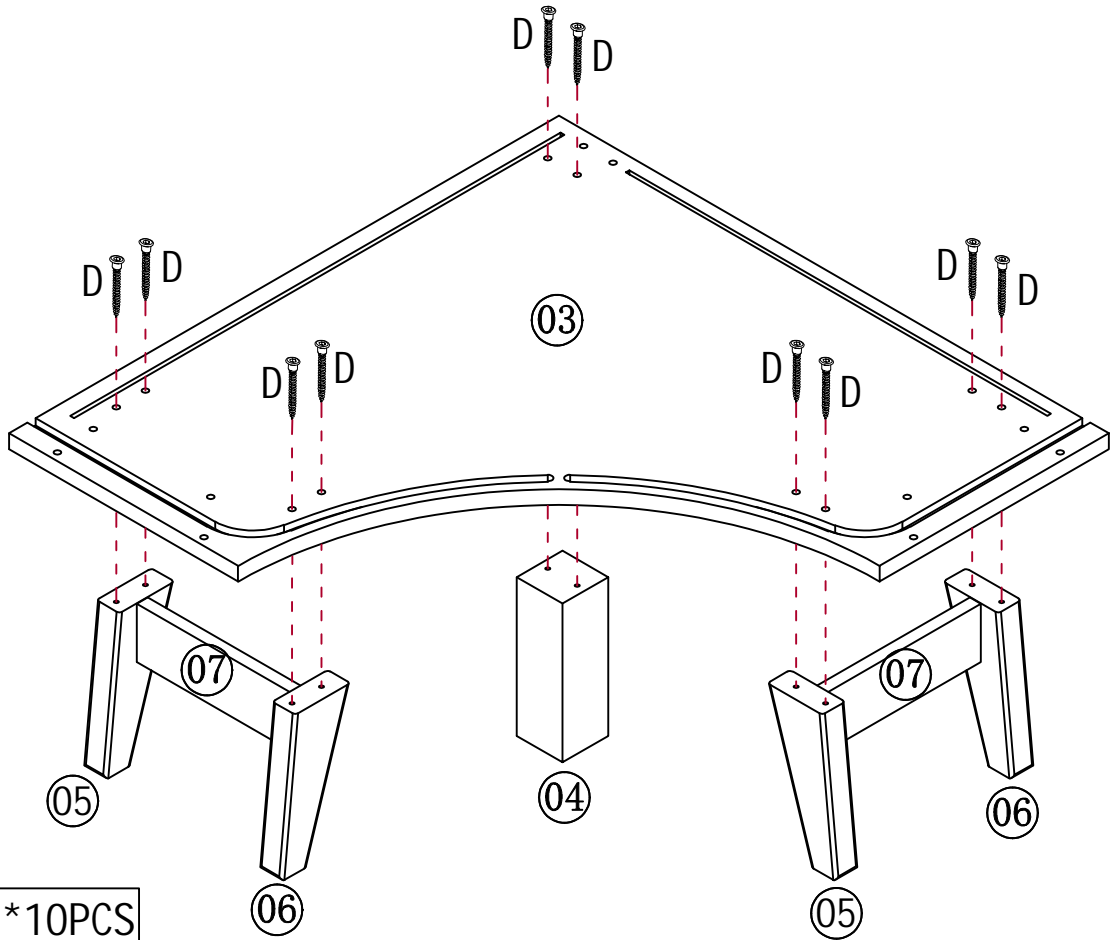
STEP2




	B*8PCS
---	--------

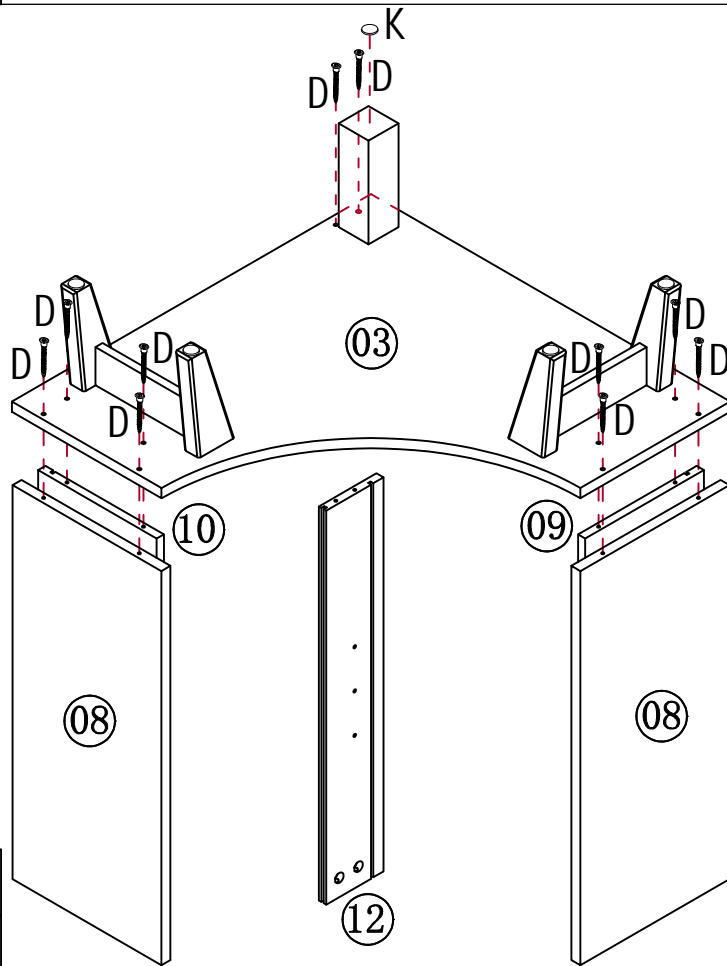



STEP3



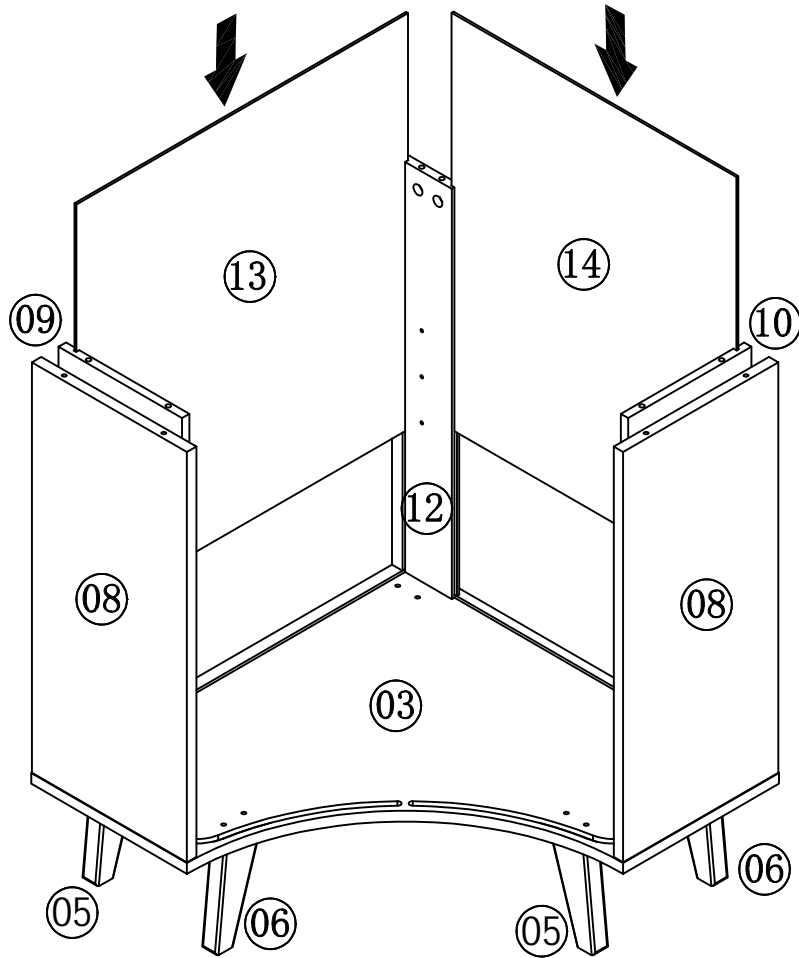
	D*10PCS
---	---------

STEP4

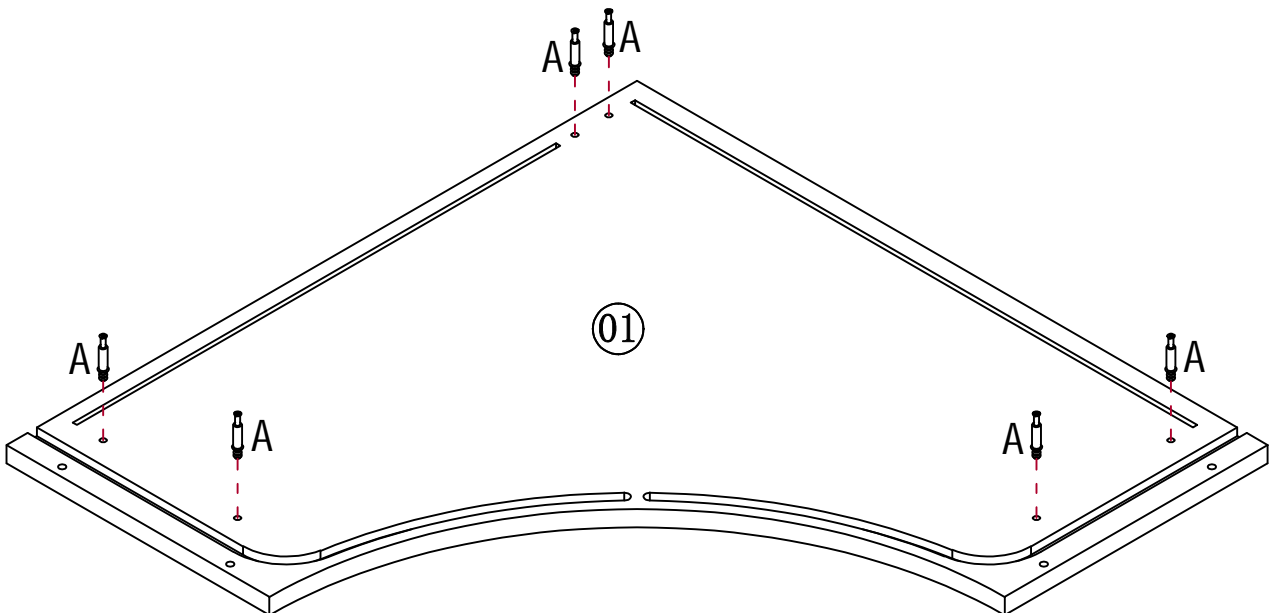



	D*10PCS
	K*1PC

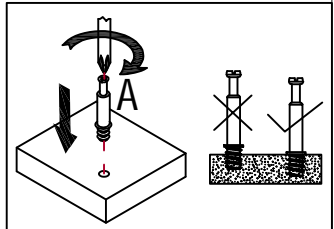
STEP5



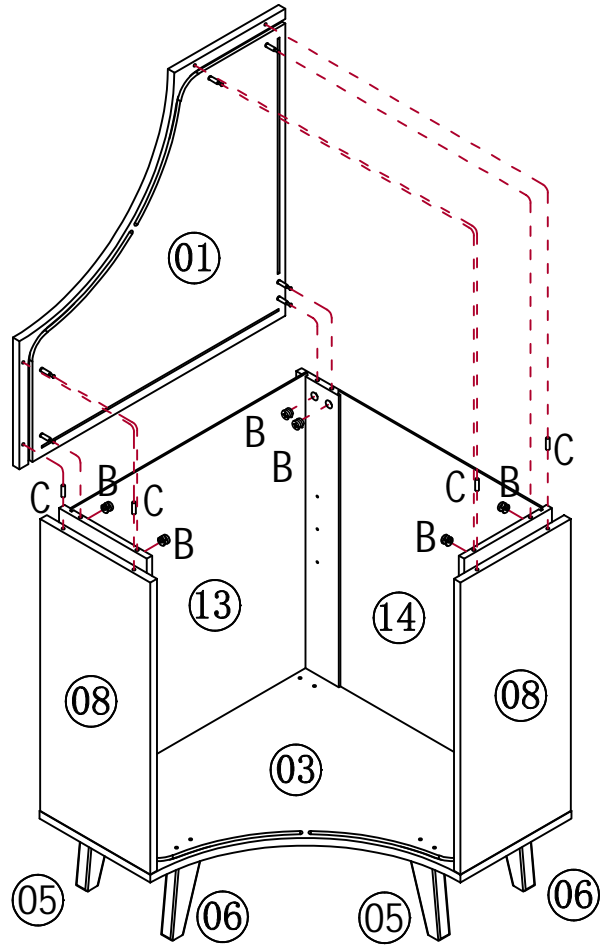
STEP6





 A\*6PCS

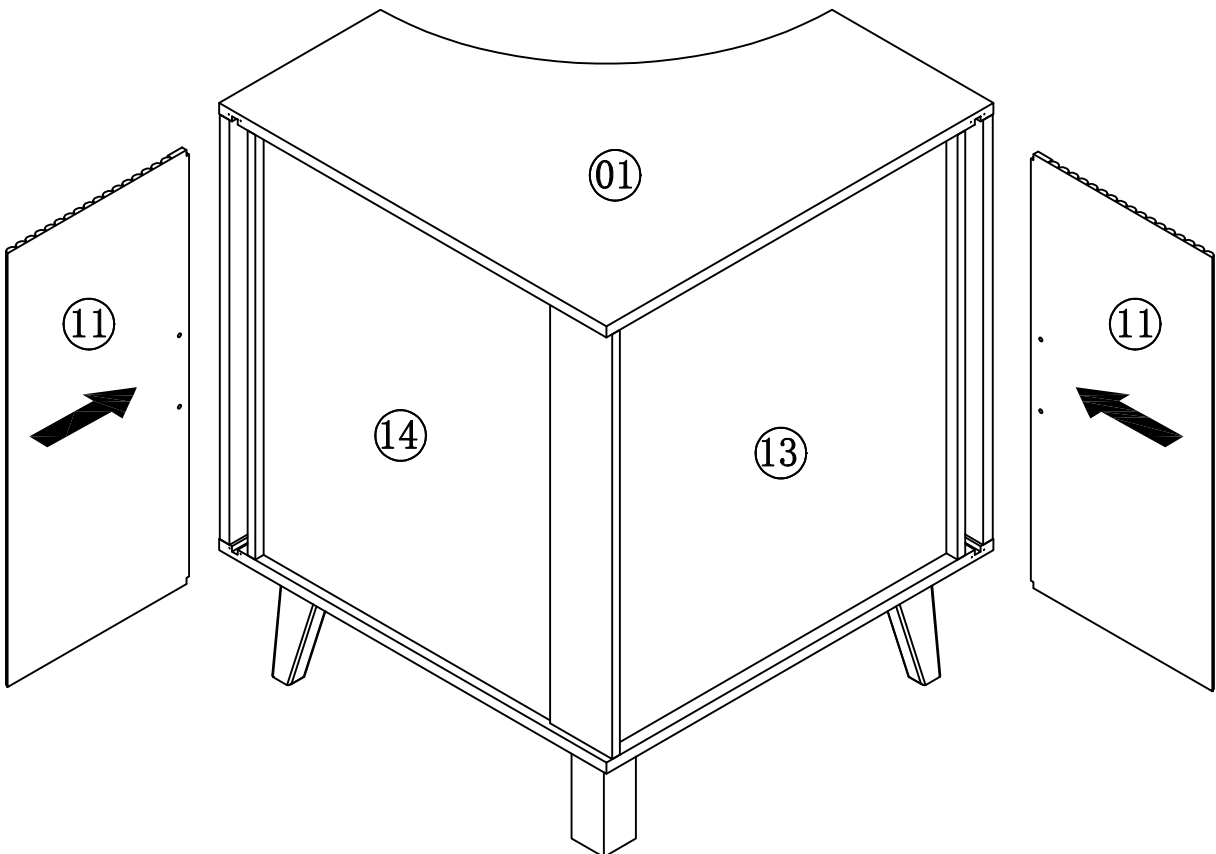


STEP7

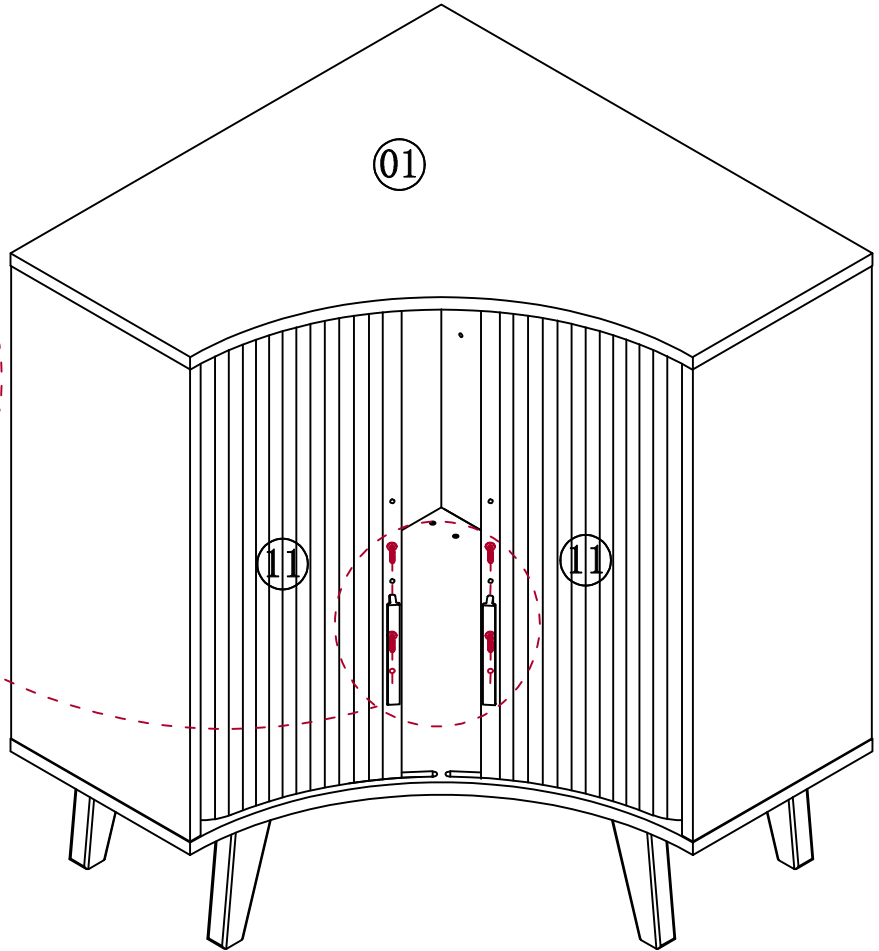
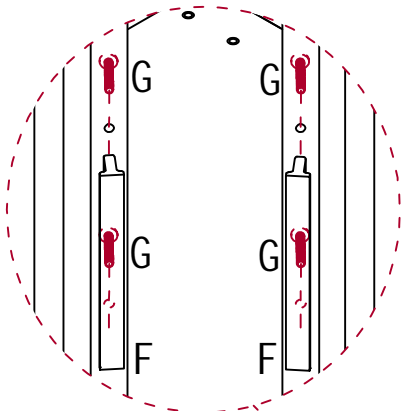




	B*6PCS
	C*4PCS

STEP8

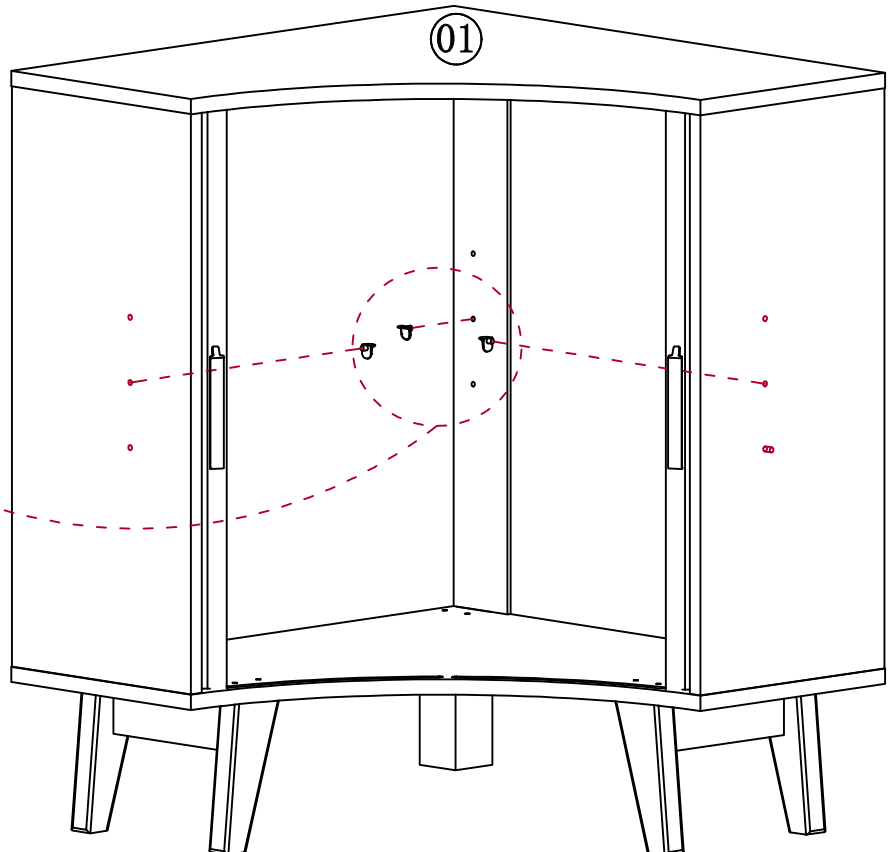
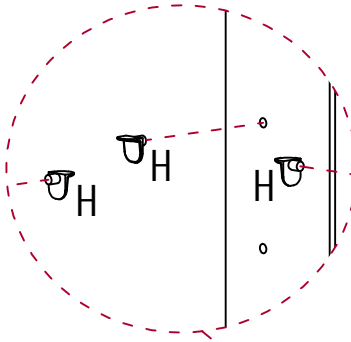



STEP9



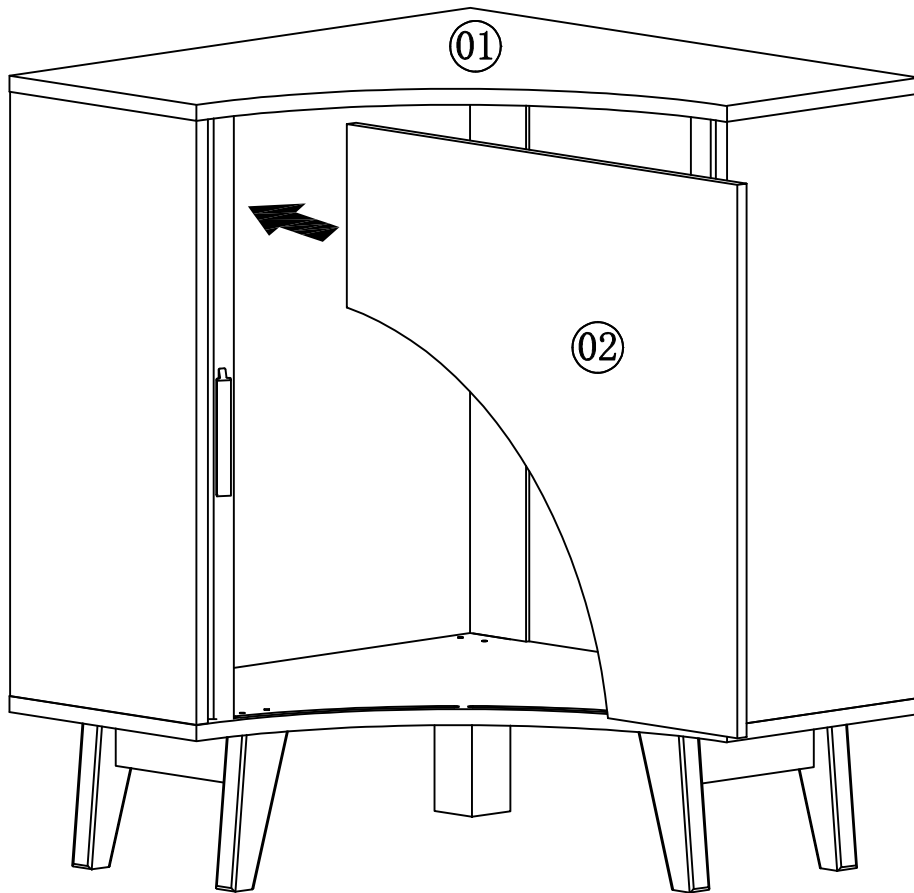
	F*2PCS
	G*4PCS

STEP10

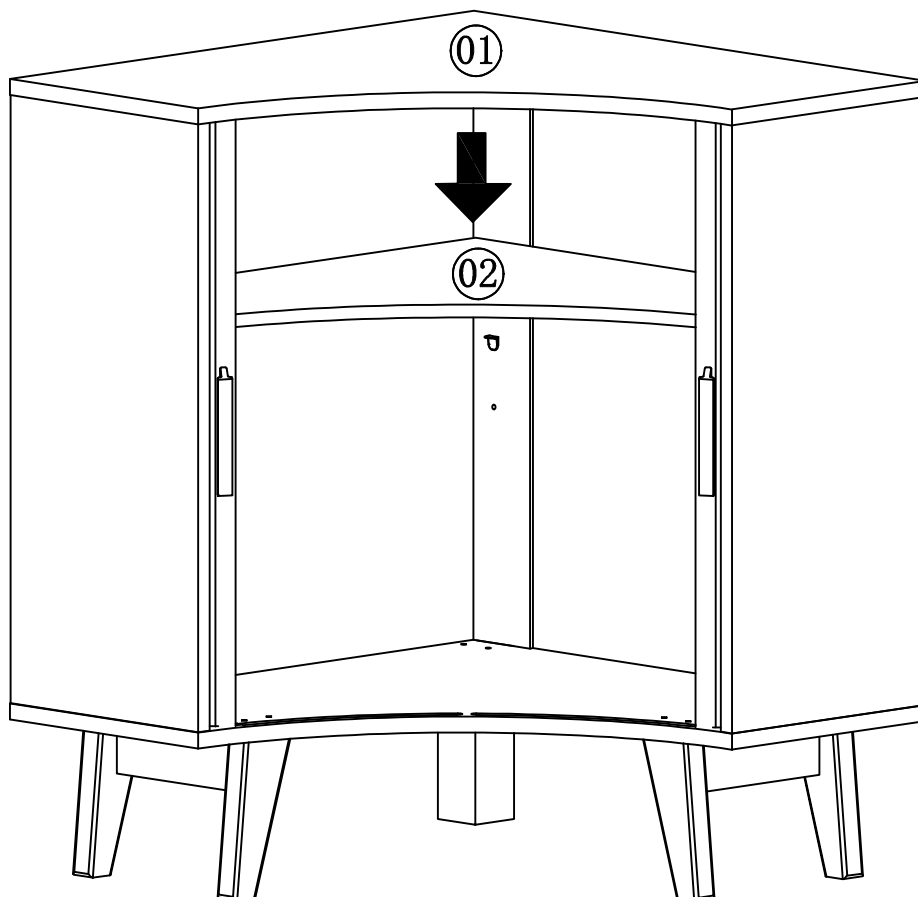


	H*3PCS
---	--------

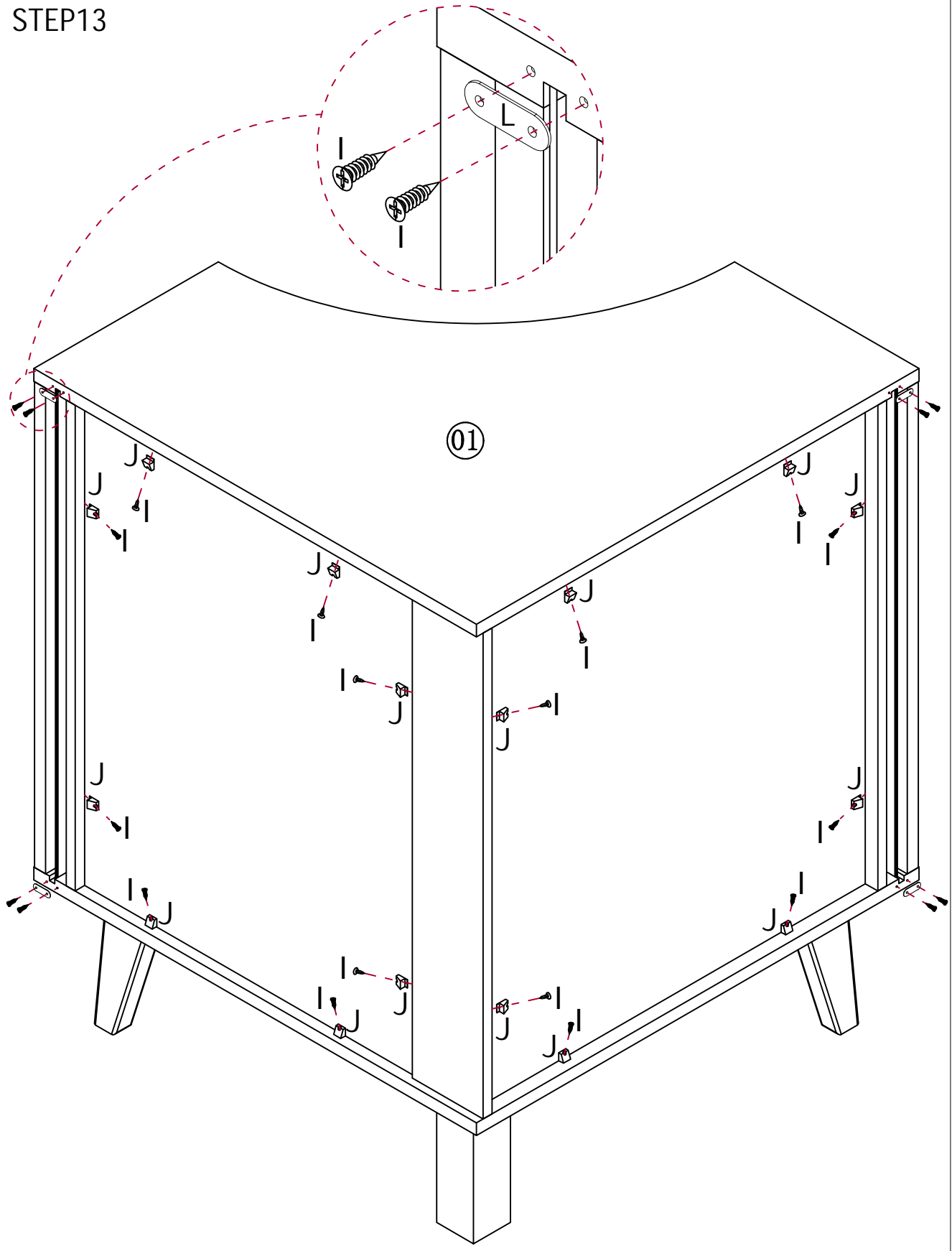
STEP11






STEP12



STEP13



	I * 24PCS
	J * 16PCS
	L * 4PCS