

WICHTIG - FÜR SPÄTERE VERWENDUNG  
AUFBEWAHREN - SORGFÄLTIG LESEN

AVIS - Ces instructions doivent être sauvegardées  
Pour utilisation future - Les instructions doivent  
être suivies

IMPORTANTE, conservar estas instrucciones  
para futuro uso. Siga estas instrucciones atentamente

VIGTIGT - Samvejledningen skal opbevares  
i arkiv til senere brug - Skal gennemlæses nøje

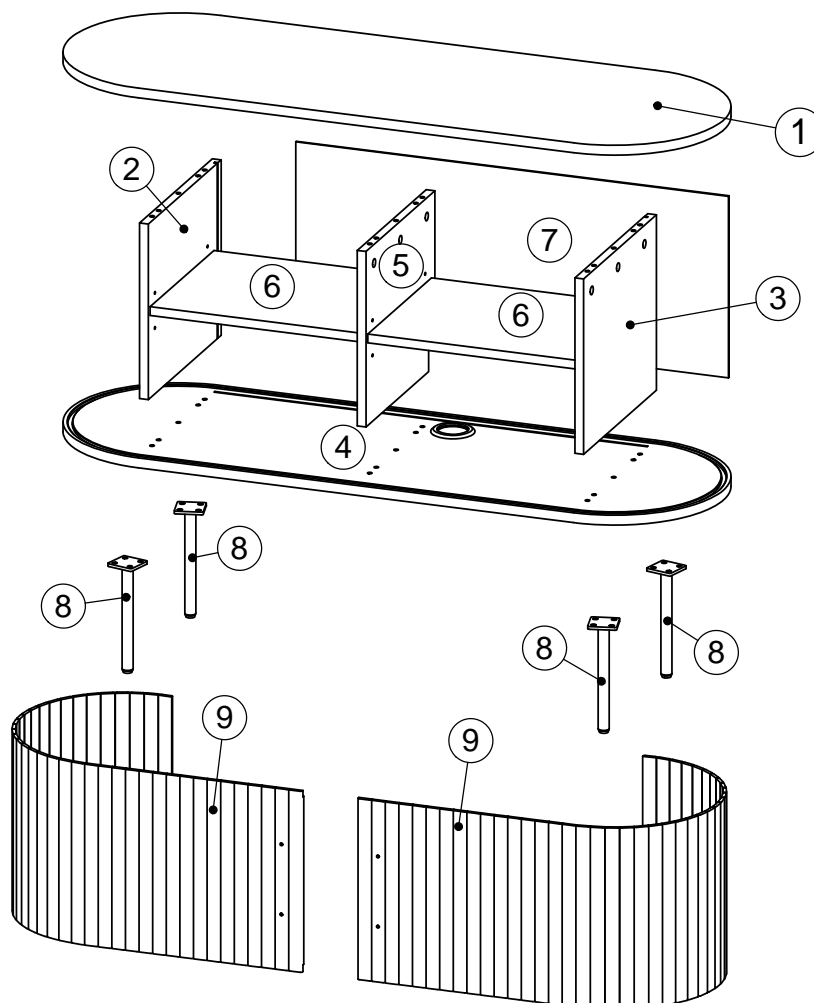
NOTICE - These instructions must be saved  
for future use - Instructions must be followed

TEILCHECKLISTE  
 LISTE DE CONTROLE  
 LISTADO DE CONTROL  
 TJEKLISTE  
 CHECK LIST

Réf./No.	Réf./Art.	Qty./Stck./Quantité	Size / Maß / Dimension (mm)	Qty./Stck./Quantité	✓
1	328716278	1	1200x400x18		
2	328717278	1	320x354x16		
3	328718278	1	320x354x16		
4	328719278	1	1200x400x18		
5	328720278	1	320x335x16		
6	328721278	2	381x310x16		
7	328722278	1	795x331x3		
8	228703	4	200x50x50		
9	328723278	2	1000x330x12		

Réf./No.	Réf./Art.	Qty./Stck./Quantité	Size / Maß / Dimension (mm)	Qty./Stck./Quantité	✓
1	328716293	1	1200x400x18		
2	328717293	1	320x354x16		
3	328718293	1	320x354x16		
4	328719293	1	1200x400x18		
5	328720293	1	320x335x16		
6	328721293	2	381x310x16		
7	328722293	1	795x331x3		
8	228703	4	200x50x50		
9	328723293	2	1000x330x12		

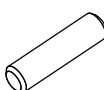

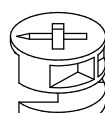

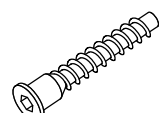

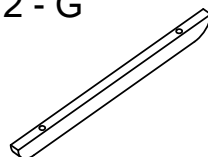
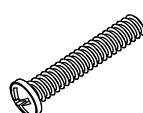
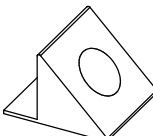
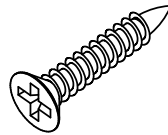
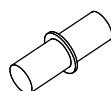
Réf./No.	Réf./Art.	Qty./Stck./Quantité	Size / Maß / Dimension (mm)	Qty./Stck./Quantité	✓
1	328716464	1	1200x400x18		
2	328717464	1	320x354x16		
3	328718464	1	320x354x16		
4	328719464	1	1200x400x18		
5	328720464	1	320x335x16		
6	328721464	2	381x310x16		
7	328722464	1	795x331x3		
8	228703	4	200x50x50		
9	328723464	2	1000x330x12		



TEILCHECKLISTE - LISTE DE CONTROLE - LISTADO DE CONTROL- TJEKLISTE - CHECK LIST

Réf./No.	Réf./Art.	Qty./Stck./Quantité	✓
A	228724	12	
B	228724	9	
C	228724	9	
D	228724	16	
E	228724	9	
F	228724	1	
G	228705	2	
H	228705	4	

Réf./No.	Réf./Art.	Qty./Stck./Quantité	✓
J	228724	8	
K	228724	8	
N	228724	8	

12 - A  Ø8x30mm	9 - B  Ø10x43.5mm	9 - C  Ø15x11mm	16 - D  M6x16mm	9 - E  Ø7x50mm	1 - F  4mm
2 - G  180x15x7mm	4 - H  M4x16mm	8 - J 	8 - K  Ø3x18mm	8 - N  Ø5x16mm	

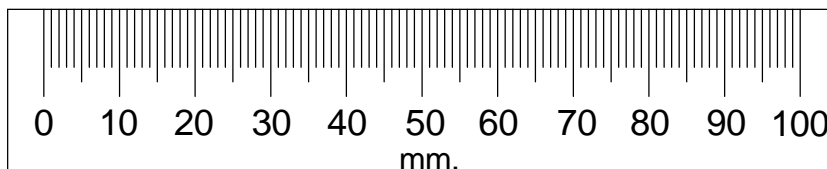
Geehrter Kunde.  
Hier haben Sie die Möglichkeit die mitgelieferten  
Schrauben nachzumessen.

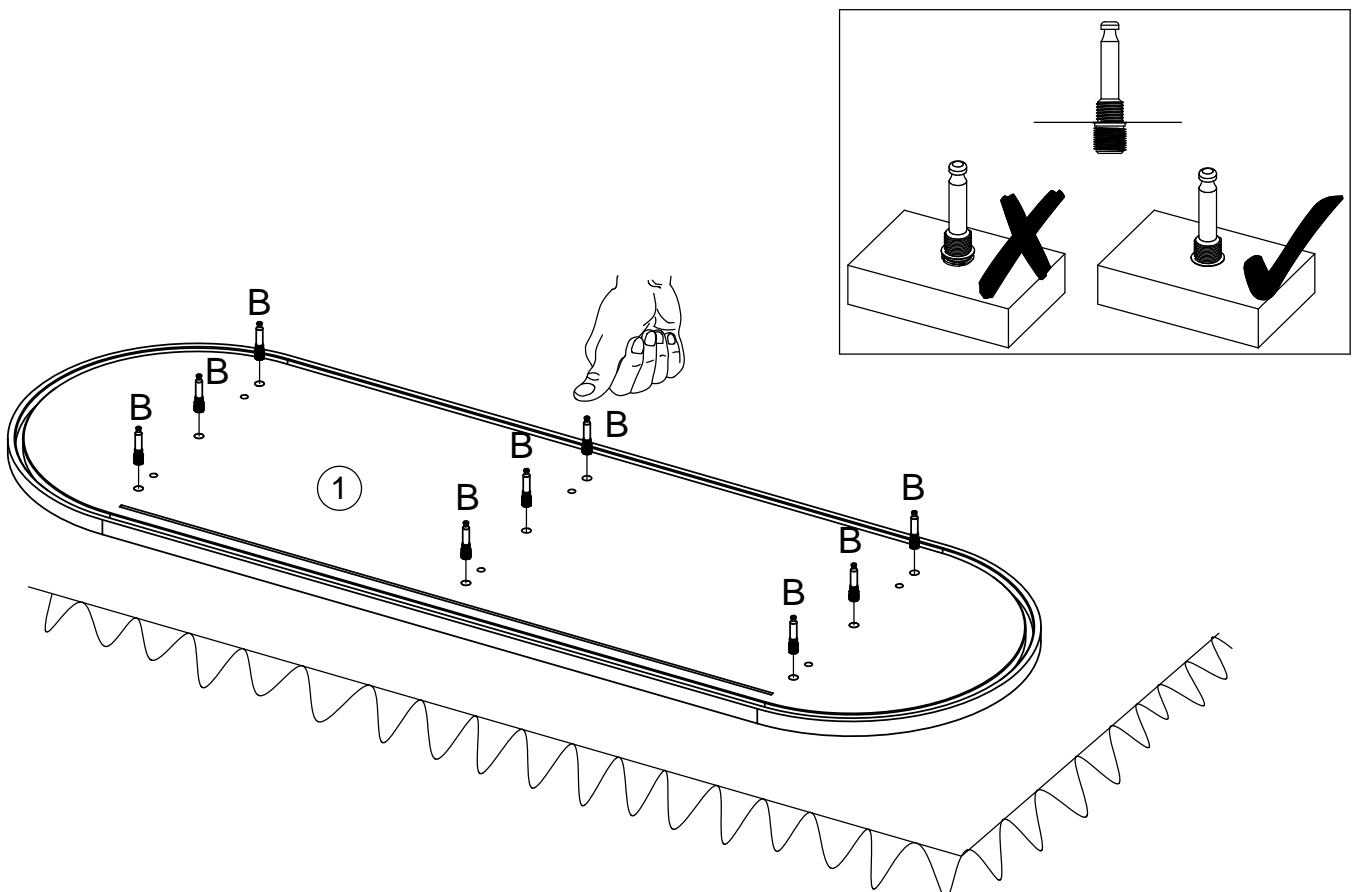
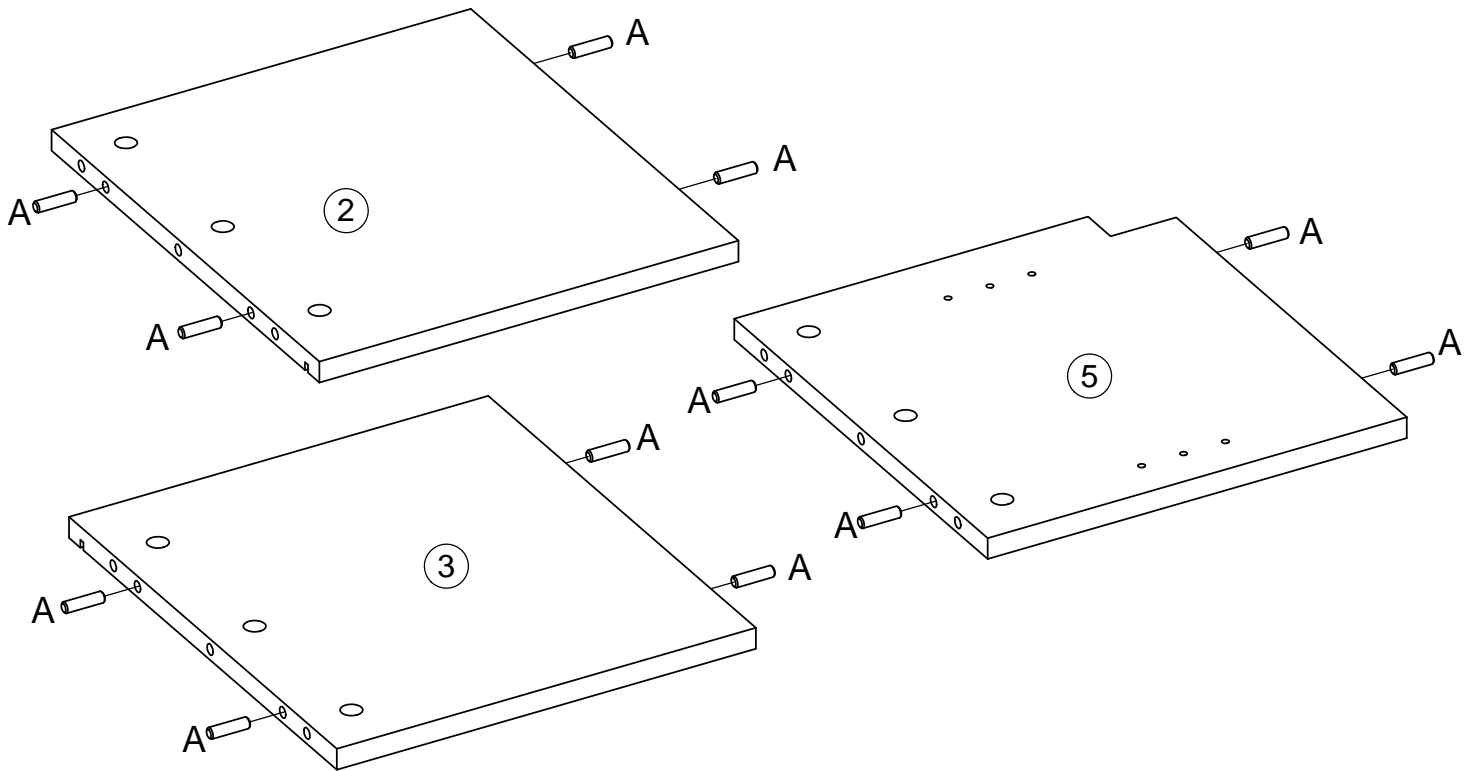
Cher Client.  
La règle ci jointe vous permet de mesurer la visserie.

Estimado cliente.  
aquí podrá medir la tornillería adjunta.

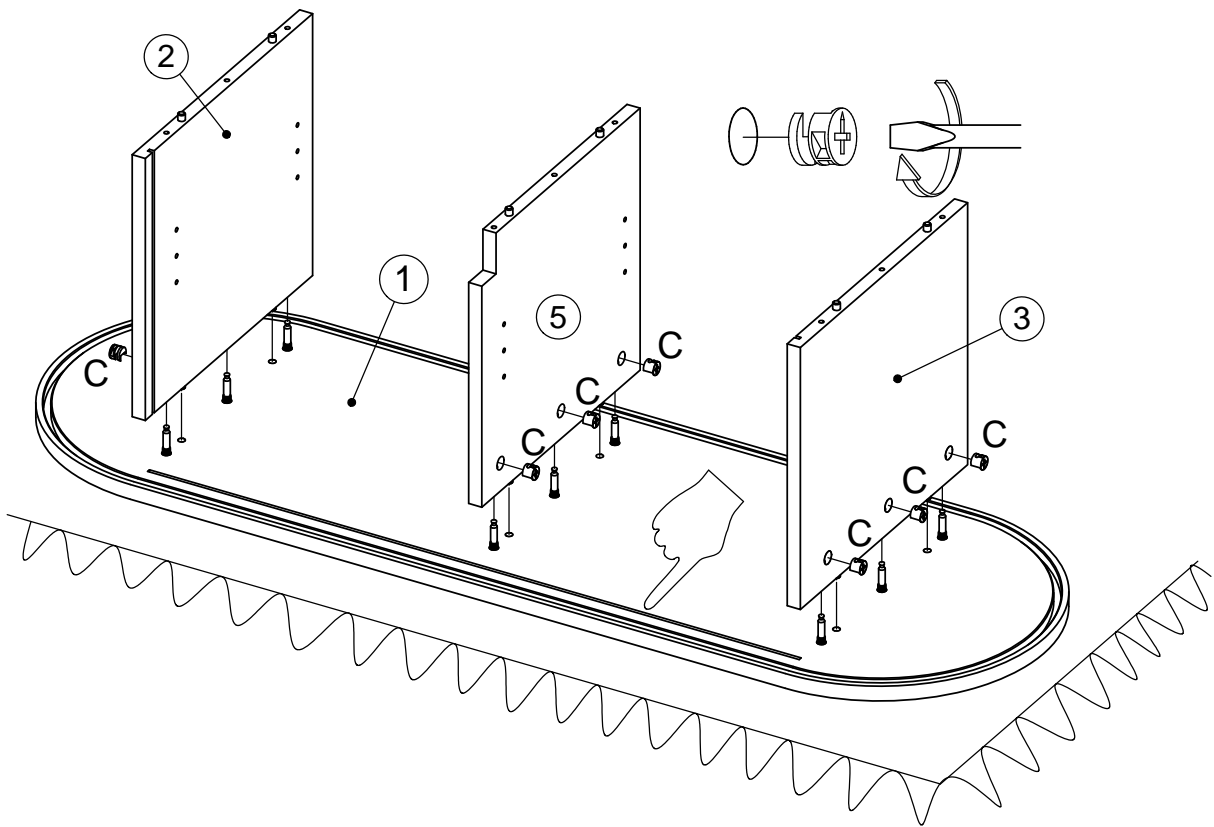
Kære kunde.  
Her har De muligheden for at måle medsendte beslag.

Dear Customer.  
Below you have the opportunity to measure the  
Enclosed Hardware.

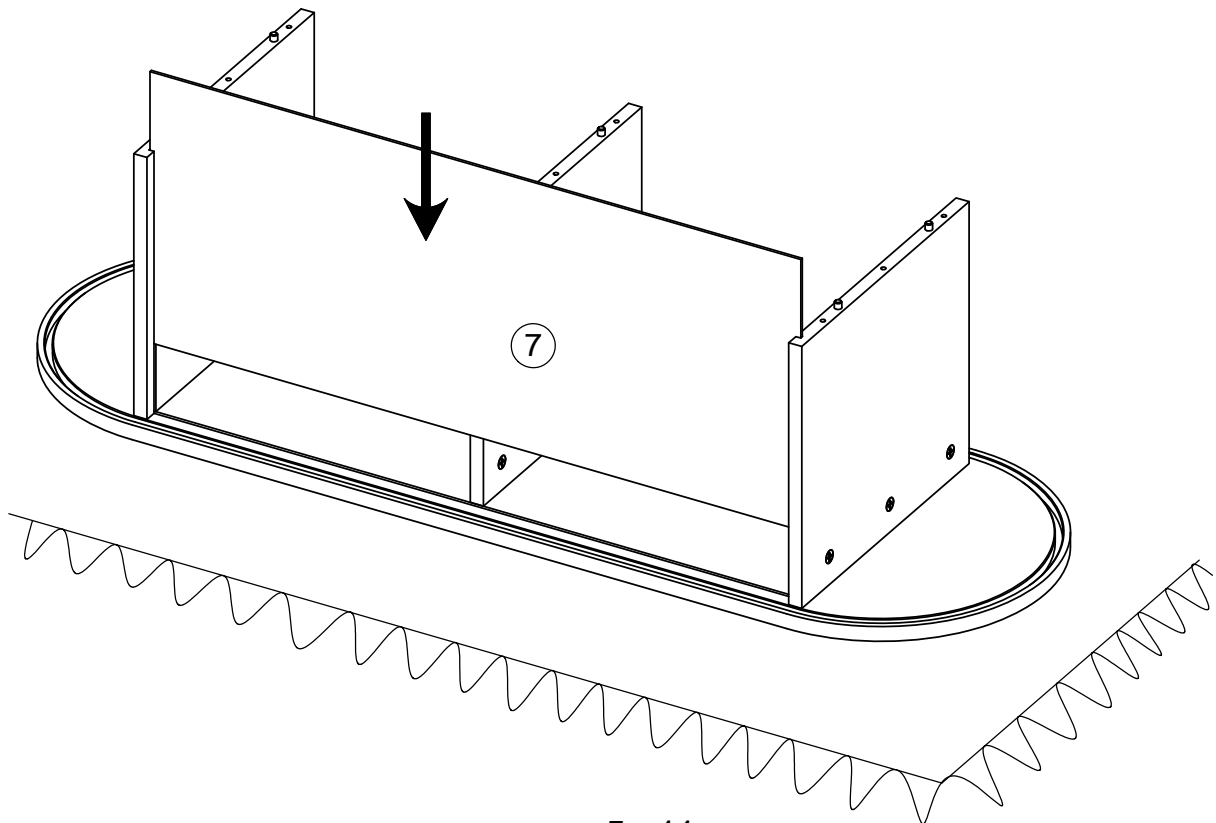




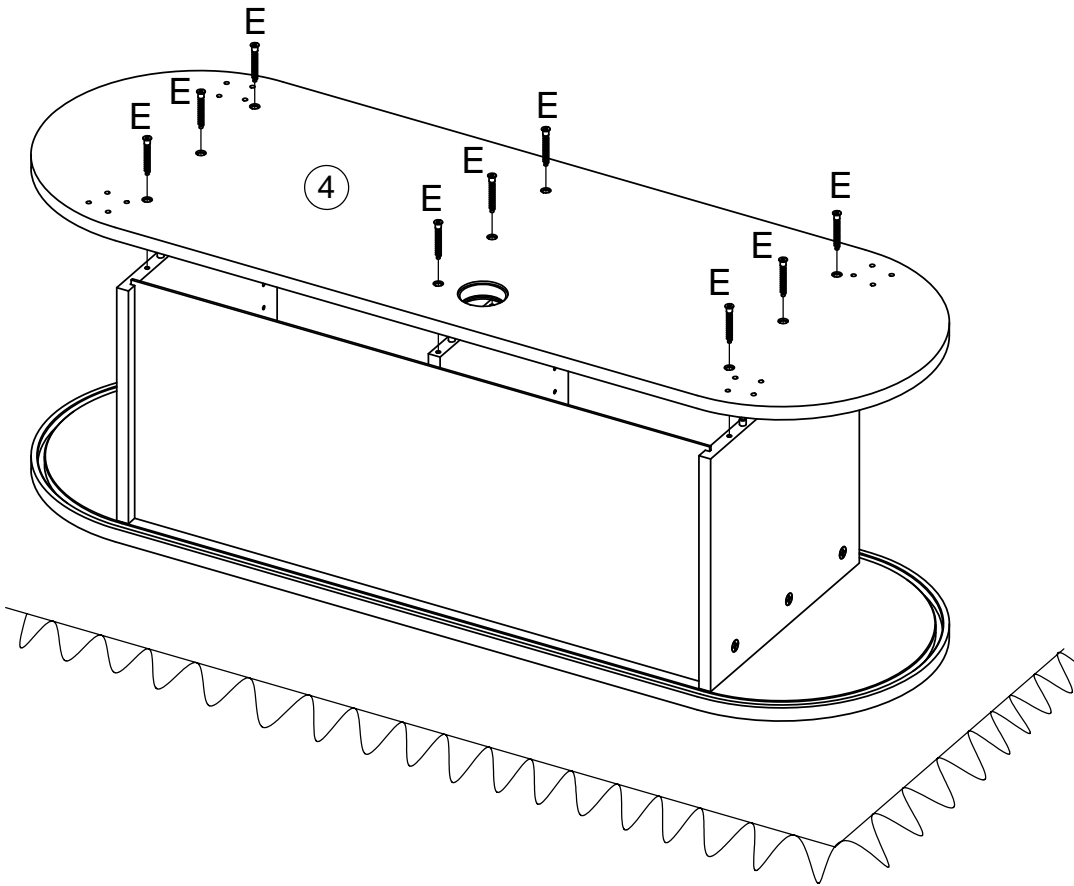
**3** 9 - C 



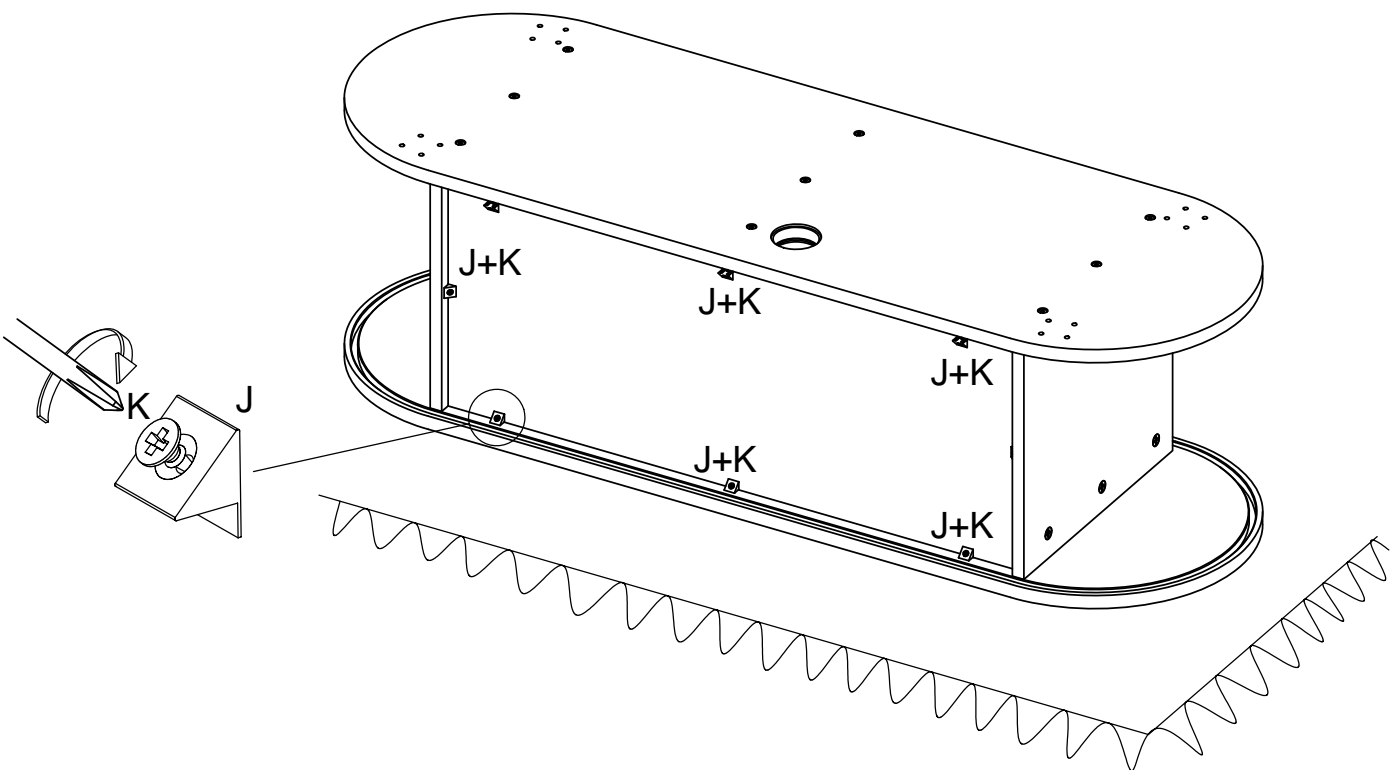
**4** 



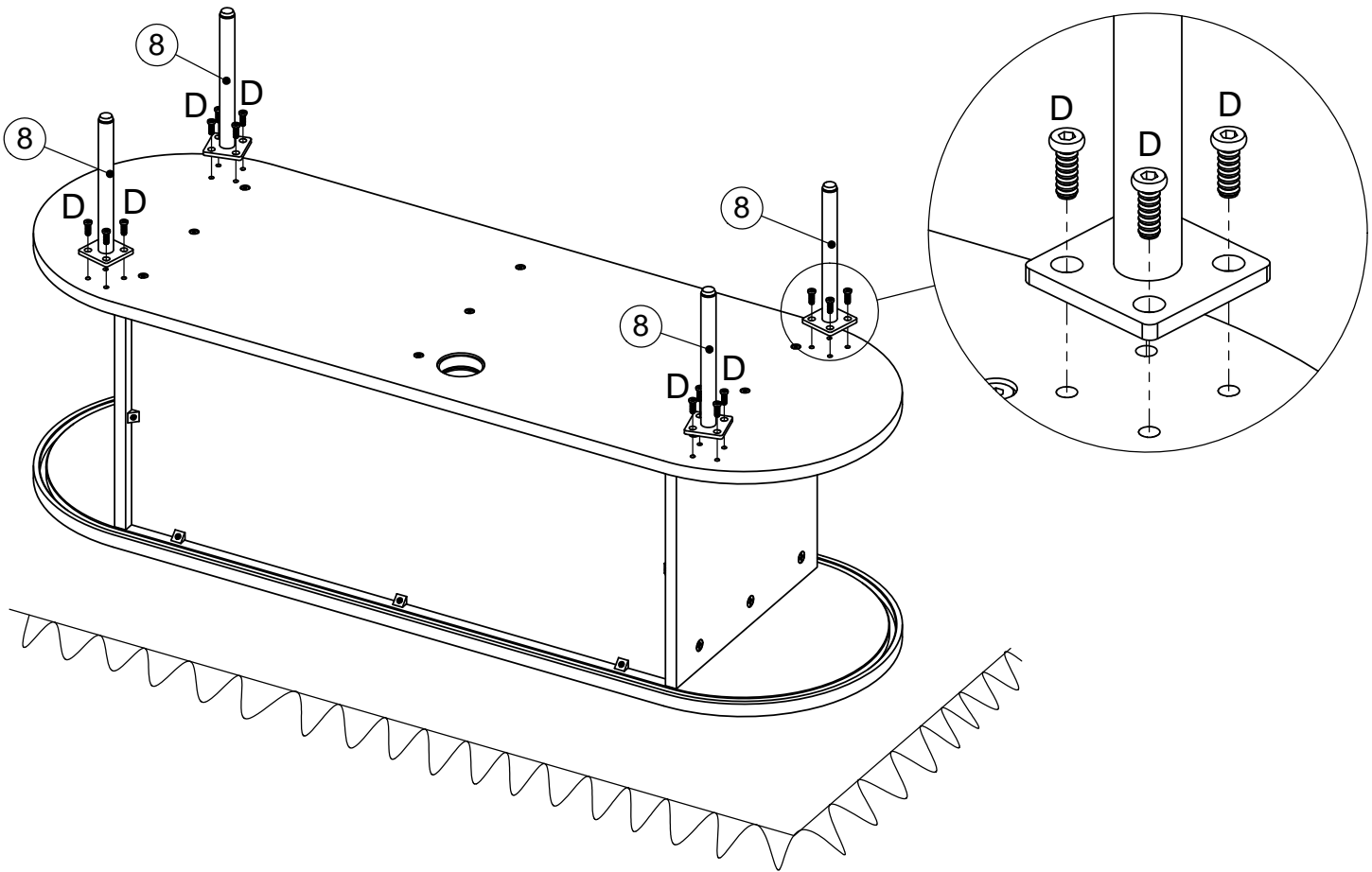
5 9 - E 1 - F

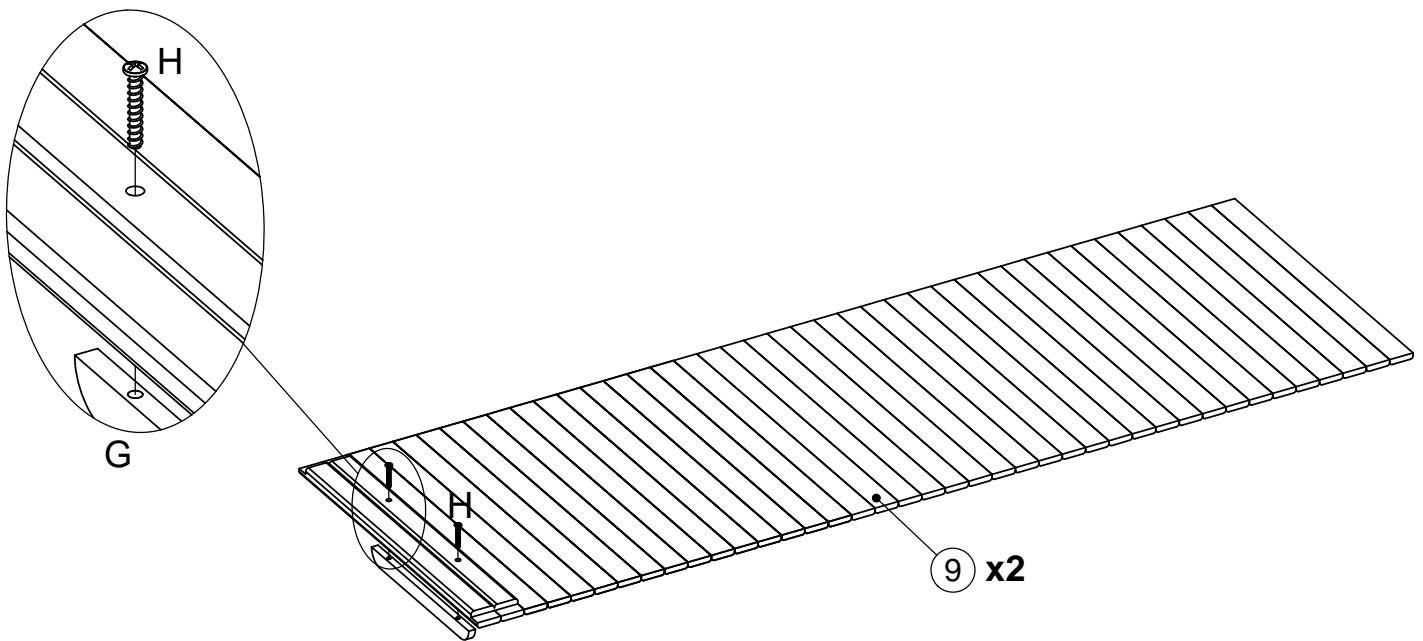
6 8 - J 8 - K

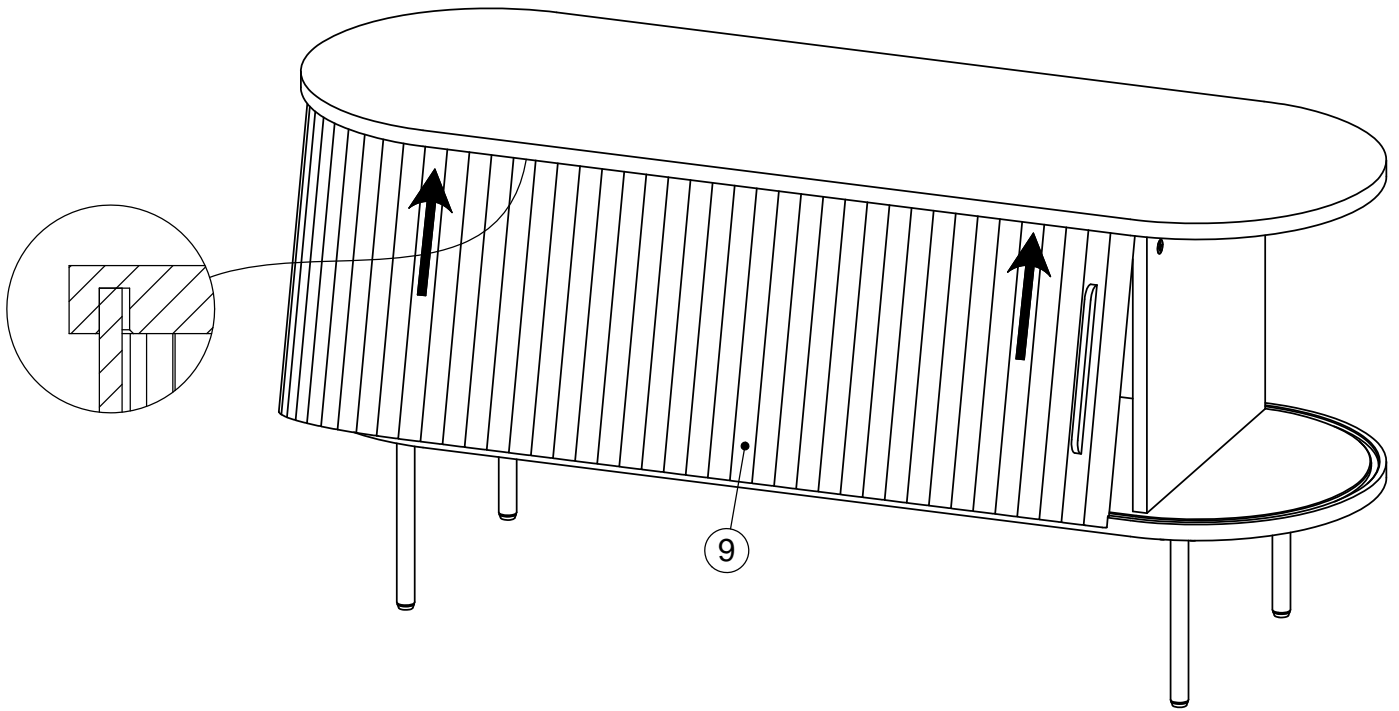
**7** 16 - D  



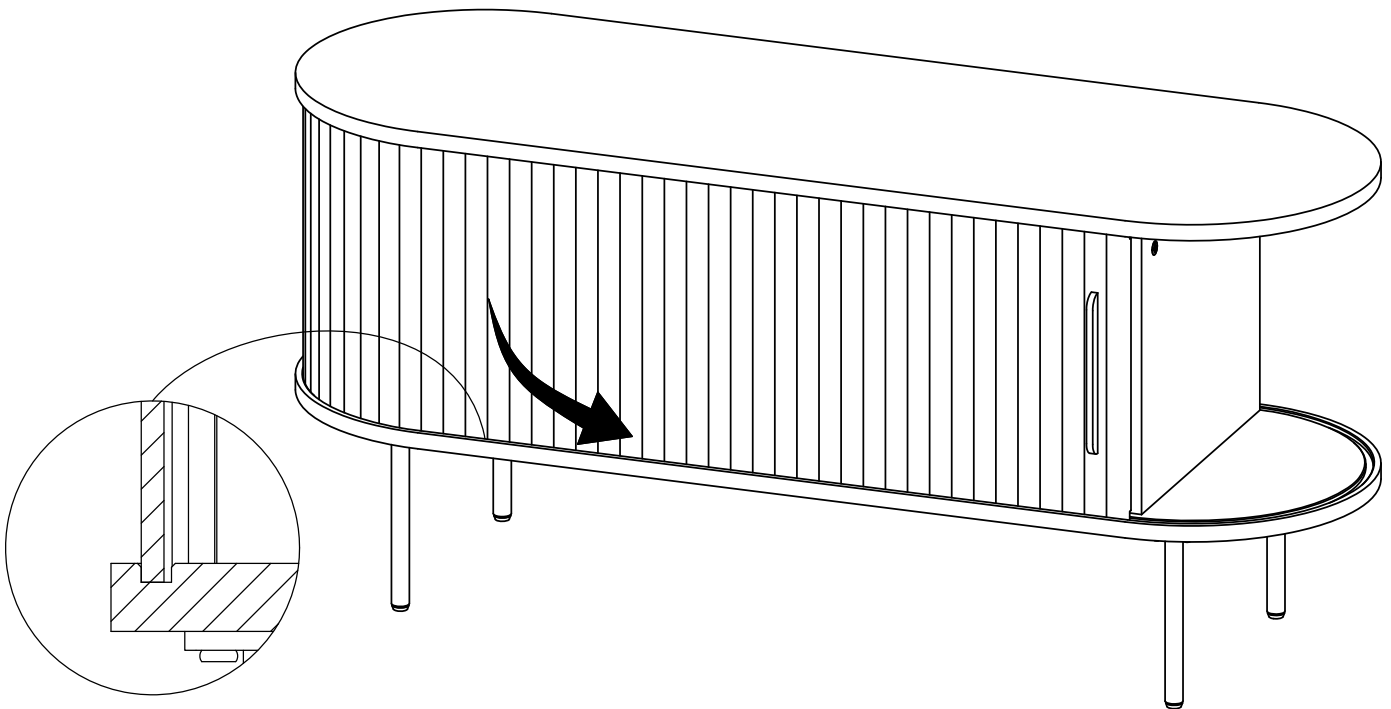
**8** 2 - G 4 - H  



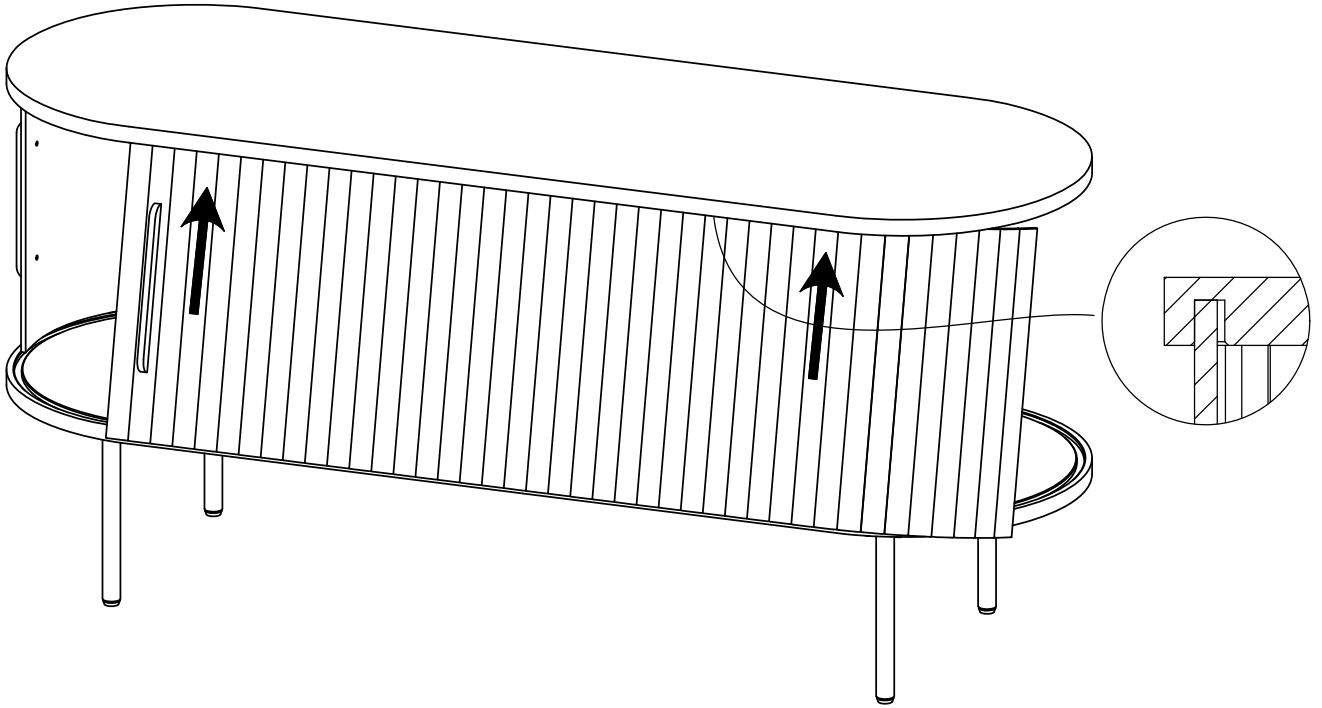
9



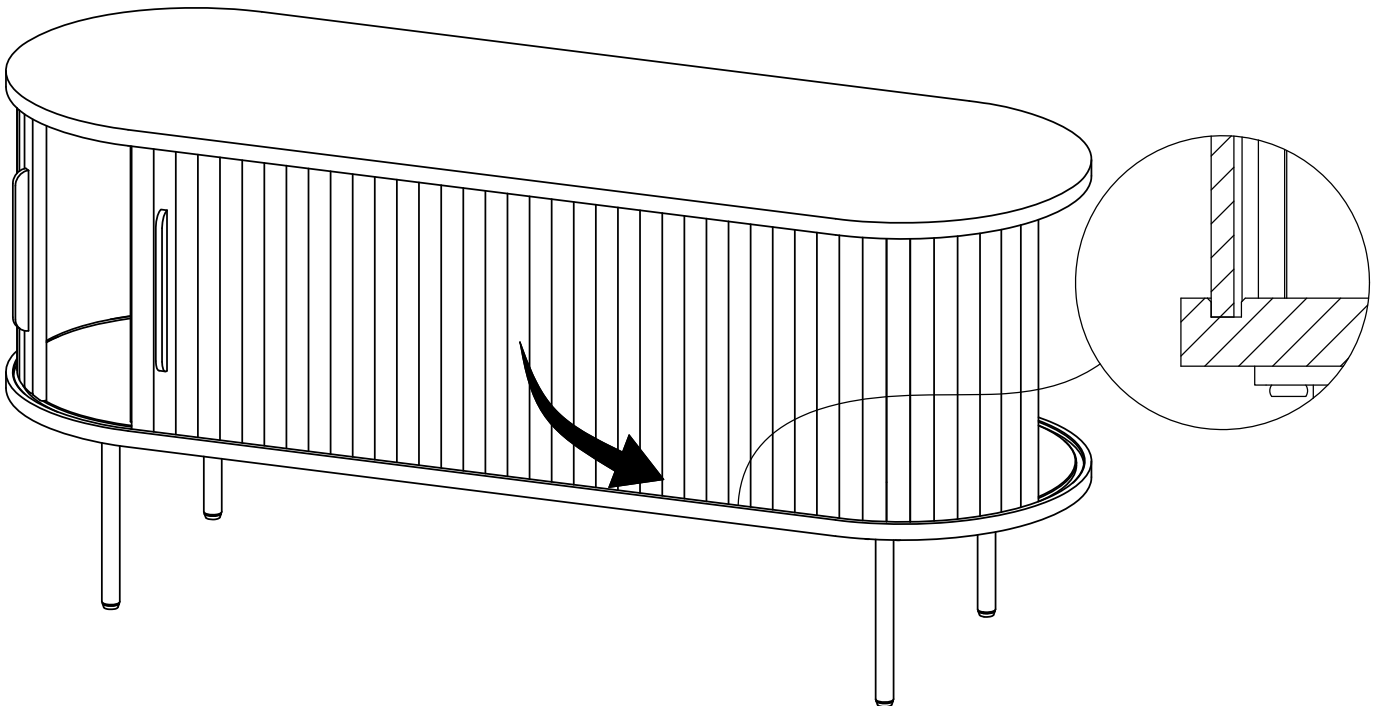
10



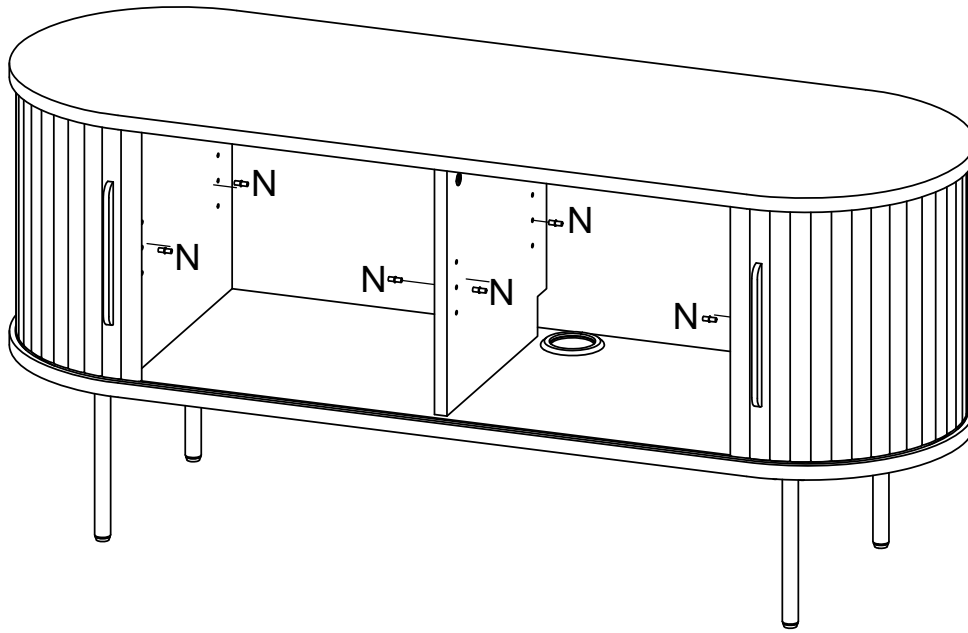
11



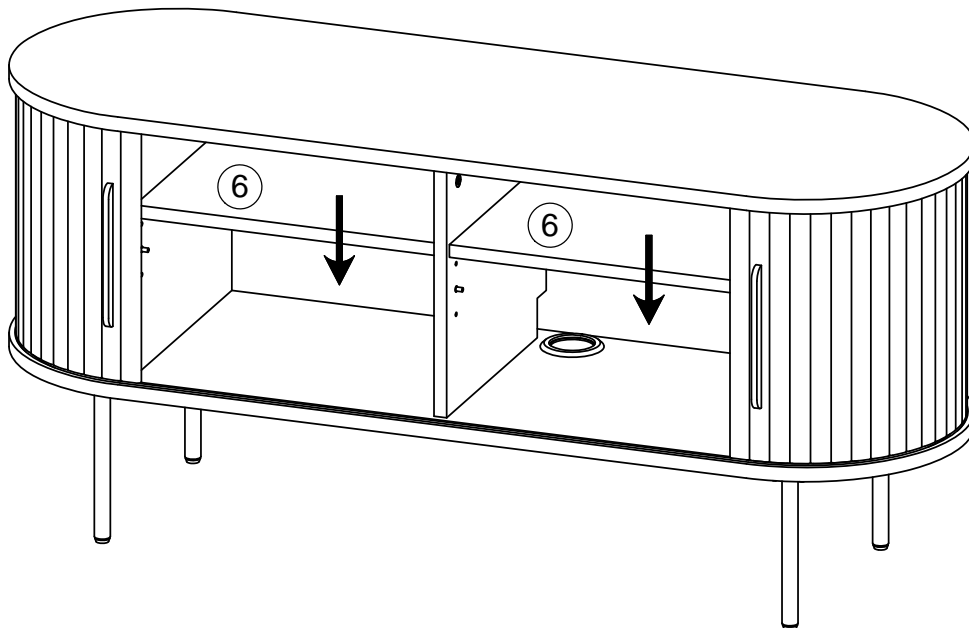
12



13 8 - N



14



14

