



12228-500

1X E26 Max 40W
120V~ 60Hz

(GB) Intended use

(ES) Uso prescrito / (FR) U ilisa ion conforme / (DE) Bestimmungsgemäße Verwendung / (NL) Beoogd gebruik / (IT) Impiego appropriato /

(GB)	Provided for stationary outdoor use on trails / flower beds	(ES)	Empleo fijo en caminos / jardineras en el exterior
(FR)	Pose fixe le long des allées/des parterres de plantes, à l'extérieur	(DE)	Ortsfeste Verwendung an Wegen/in Beeten im Außenbereich
(NL)	Vast gebruik langs paden en bloembedden buitenshuis	(IT)	Impiego fisso su sentieri/aiuole in ambienti esterni

(GB) Safety precautions

(ES) Símbolos empleados / (FR) Symboles utilises / (DE) Verwendete Symbole / (NL) Gebruikte symbolen / (IT) Simboli usati

IP 44



(GB) Package contents

(ES) Volumen de suministro / (FR) Contenu de la livraison / (DE) Lieferumfang / (NL) Bij de levering inbegrepen / (IT) Fornitura

(GB)	1 Pillar lamp Installation hardware Mounting instructions	(ES)	1 Lámpara de zócalo Material de montaje Instrucciones de montaje	(FR)	1 Luminaire pour socle Matériel de montage Instructions de montage
(DE)	1 Sockelleuchte Montagematerial Montageanleitung	(NL)	1 Sokkellamp Monteringsmateriale Montagehandleiding	(IT)	1 Lampioncino Materiale di montaggio Istruzioni di montaggio



A



Wire Nut
Qty. 3

B

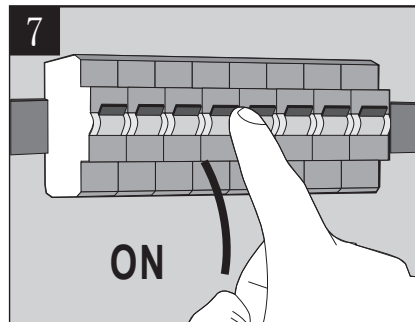
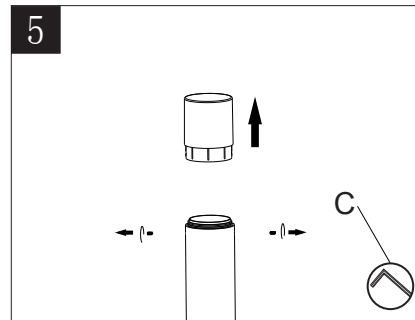
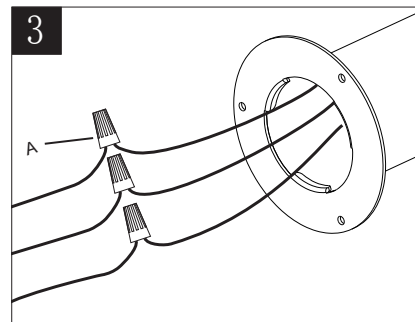
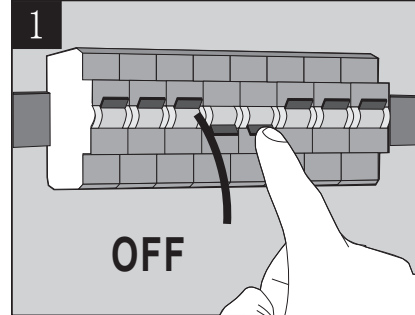
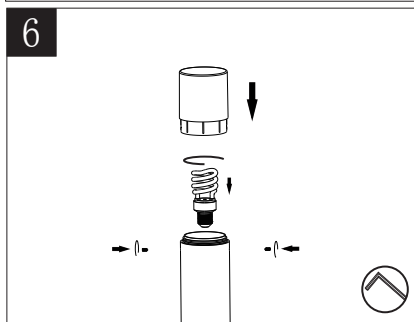
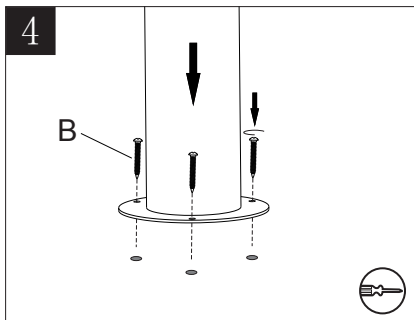
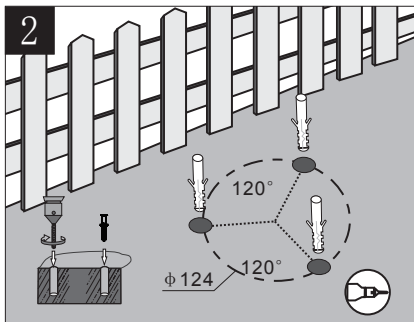
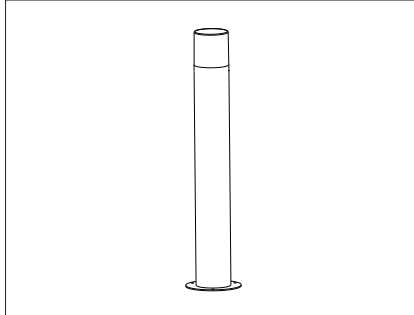


Expansion
screws
Qty. 3

C



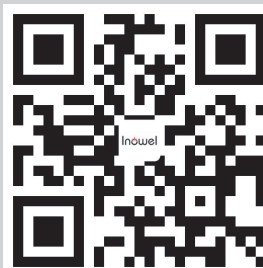
wrench
Qty. 1



Inowel Lighting Inc
16803 Ventura Blvd
Suit #360, Encino
CA 91436
info@inowel.com
www.inowel.com



www.inowel.com/services



Scan the QR code and register
on our official website to get an
additional 12 months warranty