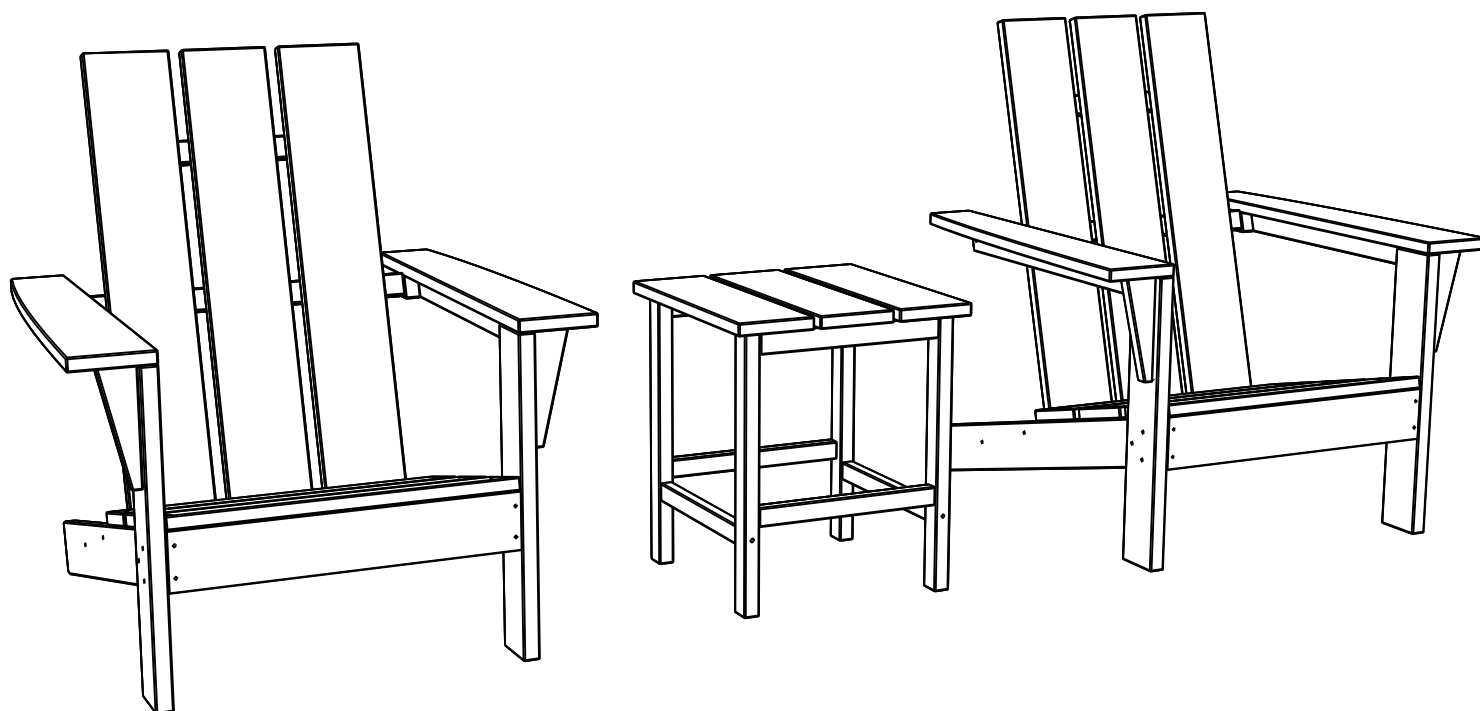


## Adirondack Chair 3-Piece Set

If you have any questions about outdoor Adirondack chairs, please feel free to contact us.

Customer Service Email: [Service@alaulm.com](mailto:Service@alaulm.com)



### 25-P035-B00

**IMPORTANT**

**PLEASE READ BEFORE YOU COMMENCE ASSEMBLY**

Follow the guidelines in this user guide to ensure correct assembly and care for this product.



# Catalog

Specifications..... 02

Care & Instructions ..... 04

Exploded Views ..... 05

Parts List..... 06

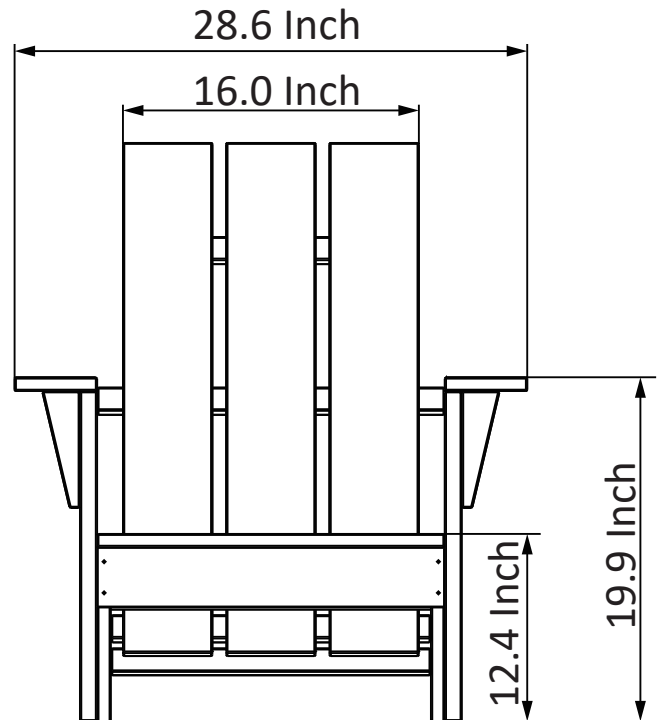
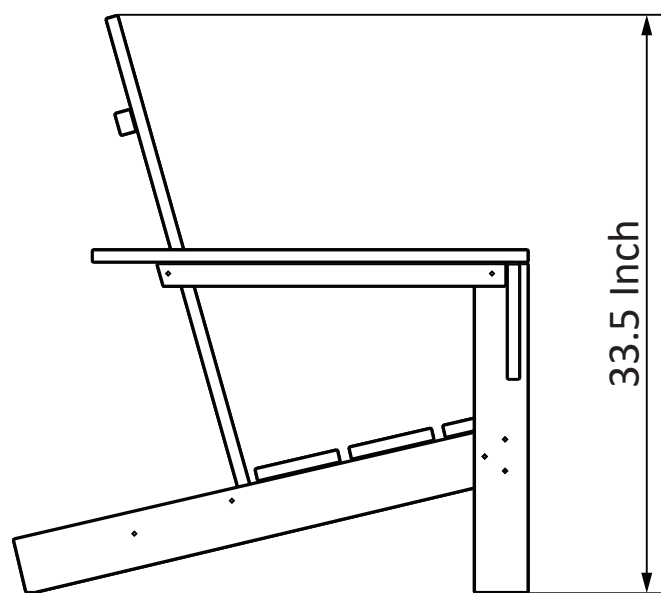
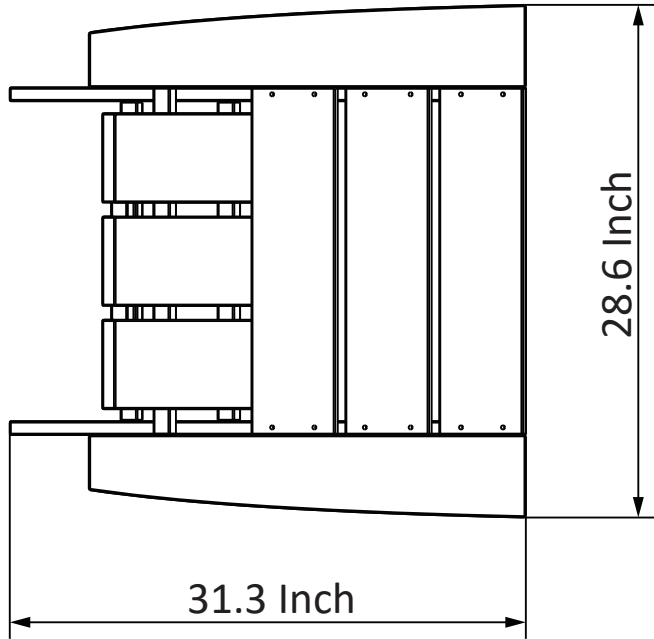
Screw Set List.....07

Extra List.....07

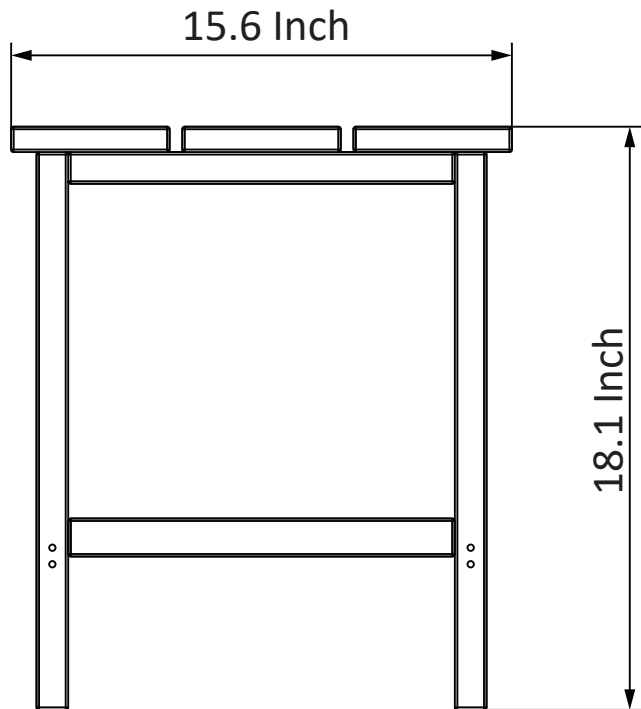
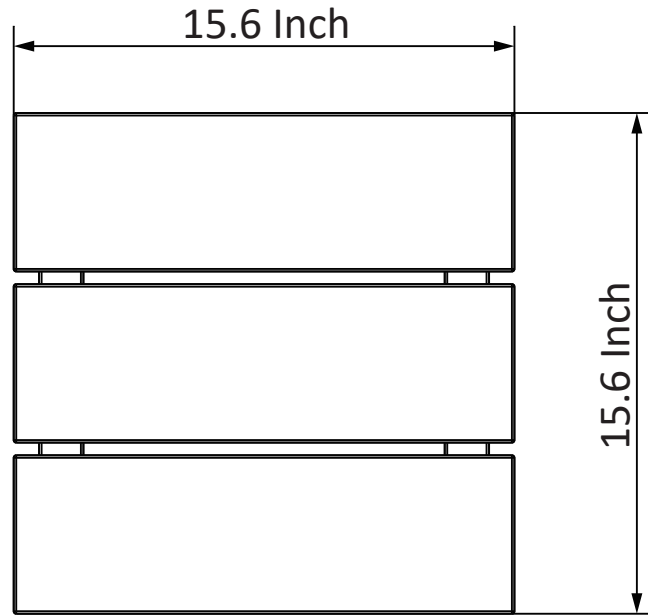
How to Assemble Adirondack Chair.....08

Installation instructions in French..... 14

# SPECIFICATIONS



# SPECIFICATIONS



## Care & Instructions

Thank you for ordering this Outdoor Adirondack Chair 3-Piece Set.

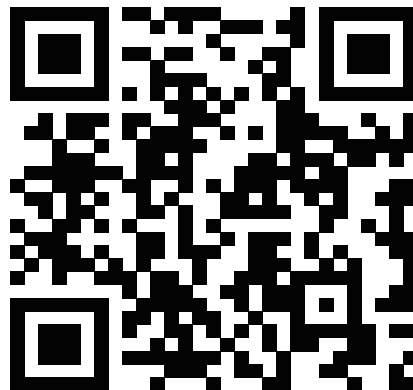
Here are some suggestions that may be helpful to you:

1. this outdoor adirondack chair 3-piece set contains two adirondack chairs and one square coffee table per case.
2. If any parts are damaged or missing, please read these instructions carefully (see the parts list on page 6 and page 7) and feel free to contact us. We will replace them for you immediately.
3. We hope you can like our products, if you have any other questions, please contact us.

### How to contact us:

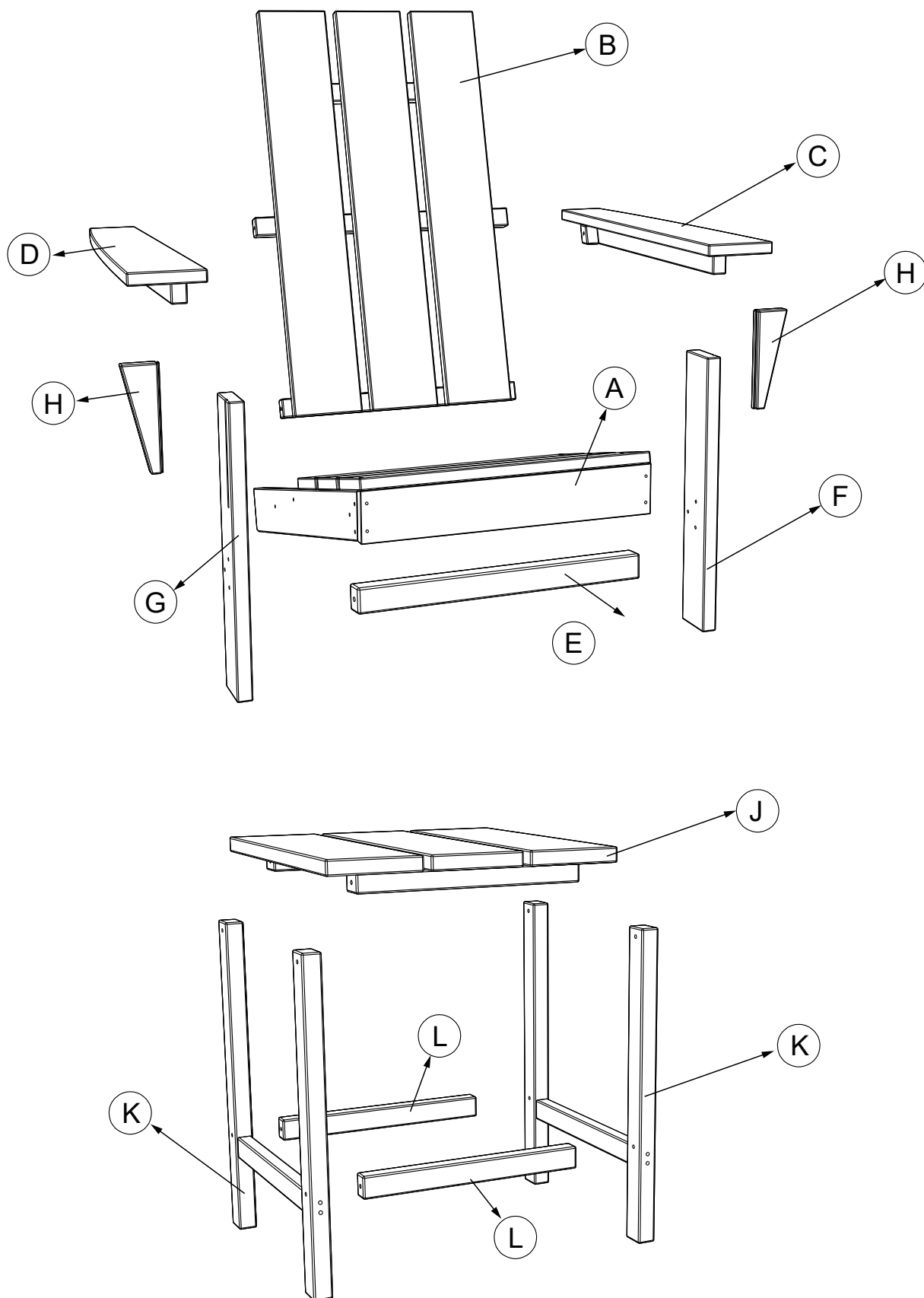
**Email:**[service@alaulm.com](mailto:service@alaulm.com)

**Web:**[www.alaulm.com](http://www.alaulm.com)

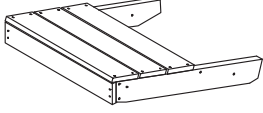
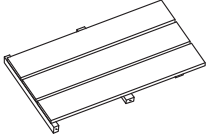




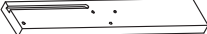

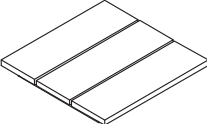
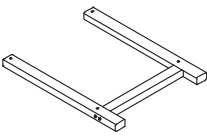
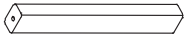


You can scan the QR code to explore more products.

# EXPLODED VIEWS











## PARTS LIST







Part	Description	Part Name	Qty
A		Seat Plate	2
B		Back Plate	2
C		Left Armrest Plate	2
D		Right Armrest Plate	2
E		Connection Bar	4
F		Left Foreleg	2
G		Right Foreleg	2
H		Triangular fixing	4
J		Coffee Table Top	1
K		Coffee Table Leg	2
L		Coffee Table Connecting Bar	2

# SCREW SET LIST

## SCREW SET LIST

Part	Description	Part Name	Qty
M		Screw M8 × 50	20
N		Bolt M8 × 60	12
O		Bolt M8 × 70	4
P		Screw M8 × 80	4
Q		Nut	16
R		Washer	16
S		T-Wrench	1
T		Nut Wrench	1

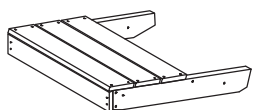
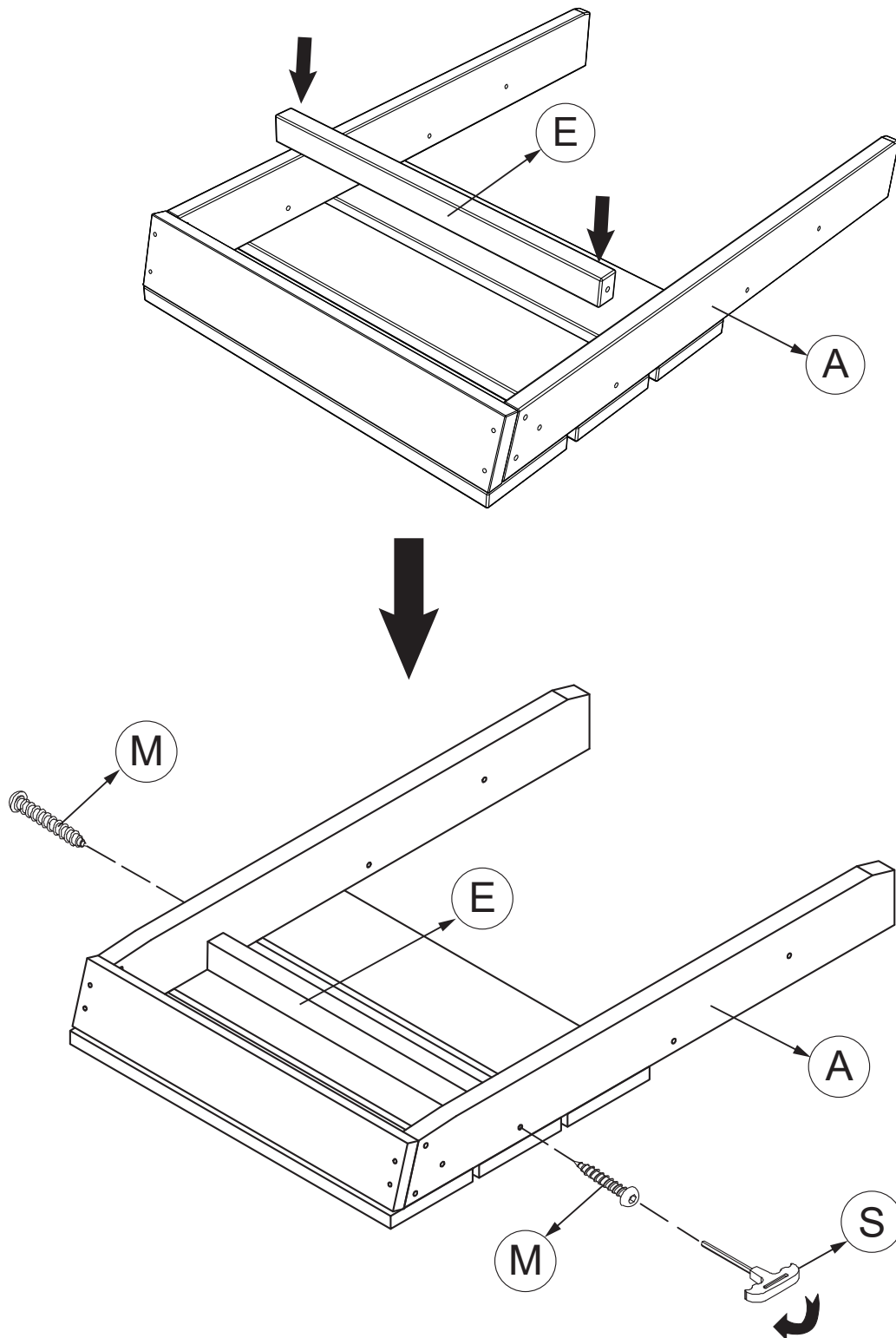
## EXTRA LIST

Part	Description	Part Name	Qty
M		Screw M8 × 50	2
N		Bolt M8 × 60	2
O		Bolt M8 × 70	1
P		Screw M8 × 80	1
Q		Nut	3
R		Washer	3

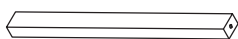
**WARNING:** Failure to locate parts in accordance with these diagrams, or failure to use special parts provided with this equipment, may result in property damage or personal injury.

## STEP 1

First, install the connecting rod (E) under the seat plate (A) in the position shown in the figure, use the screws (M) to align the holes of A and E, and tighten the screws (M) using the tool T-wrench (S).



(A) × 2



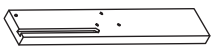
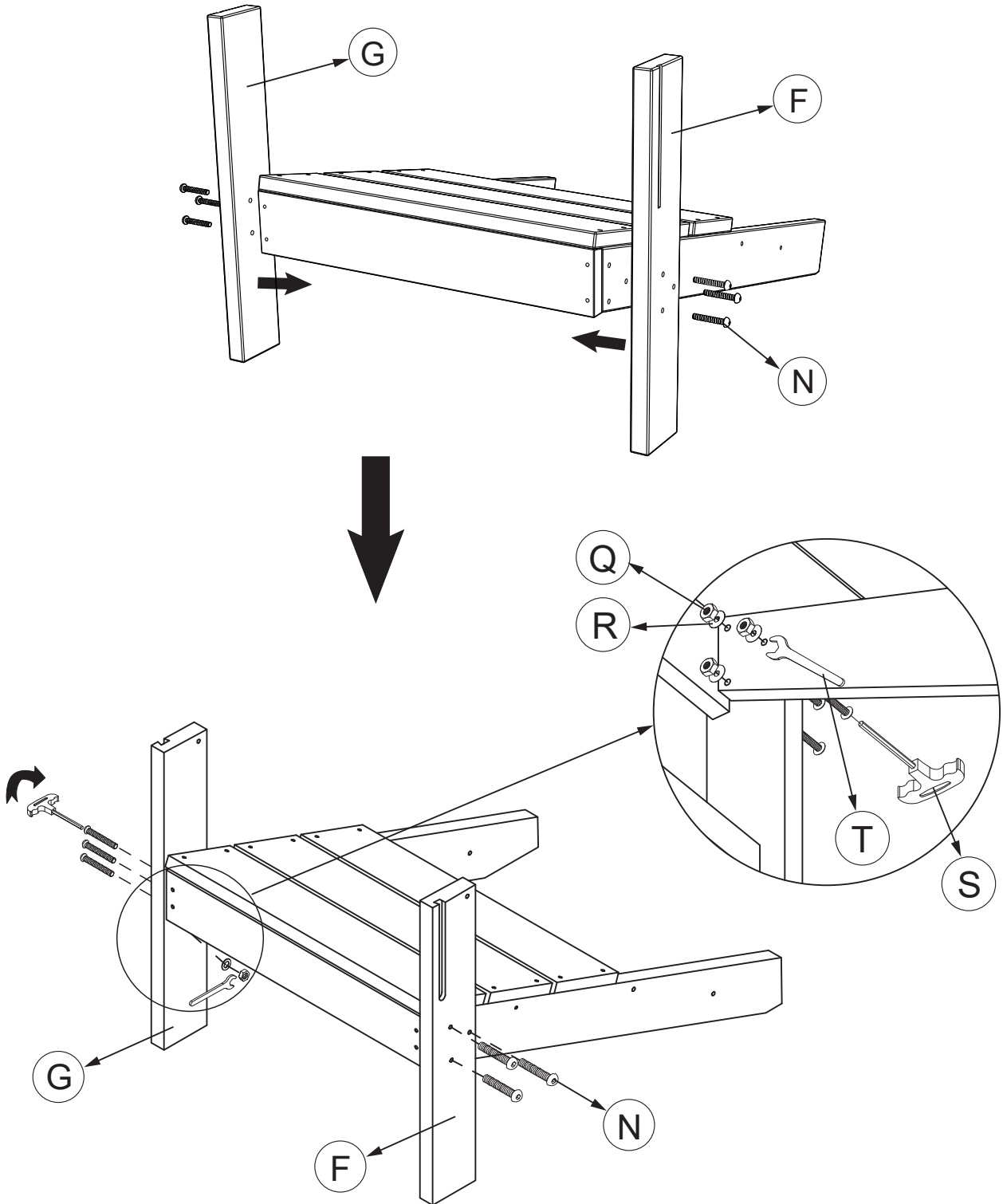
(E) × 2



(M) × 4

## STEP 2

Align the Left Foreleg (F) with the Right Foreleg (G) with the Seat Plate (A) side holes and insert the Bolt (N) on the outside inward as shown, on the inside use the Washer (R) and the Nut (Q) to screw into the bolt (N) and tighten with the tool Nut Wrench(T) and T-Wrench(S).



(F) × 2



(G) × 2



(N) × 12



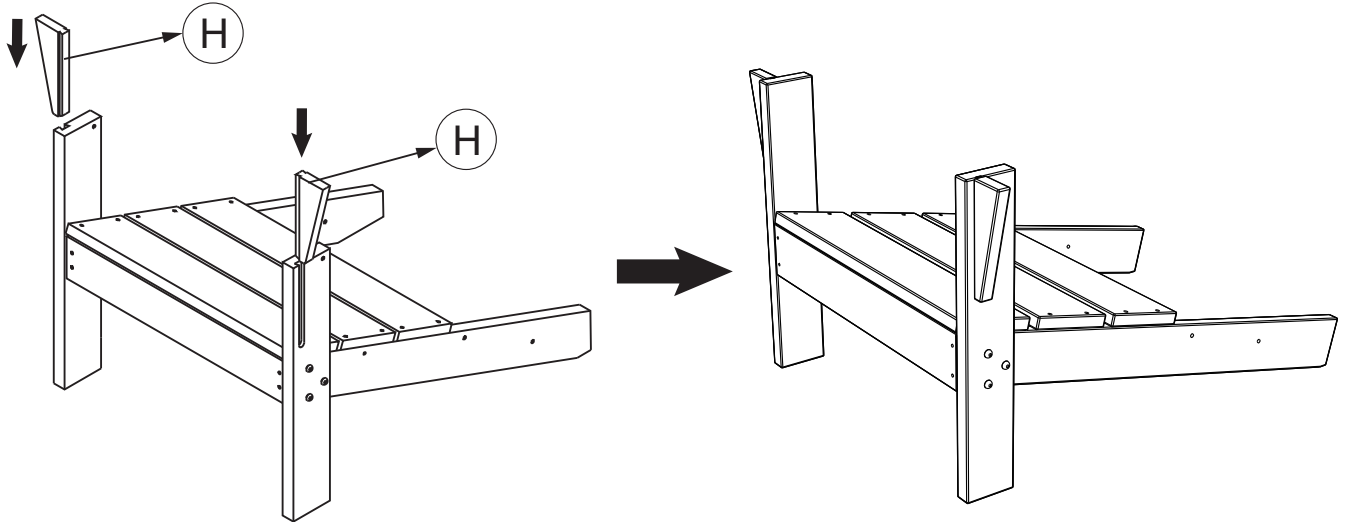
(Q) × 12



(R) × 12

## STEP 3

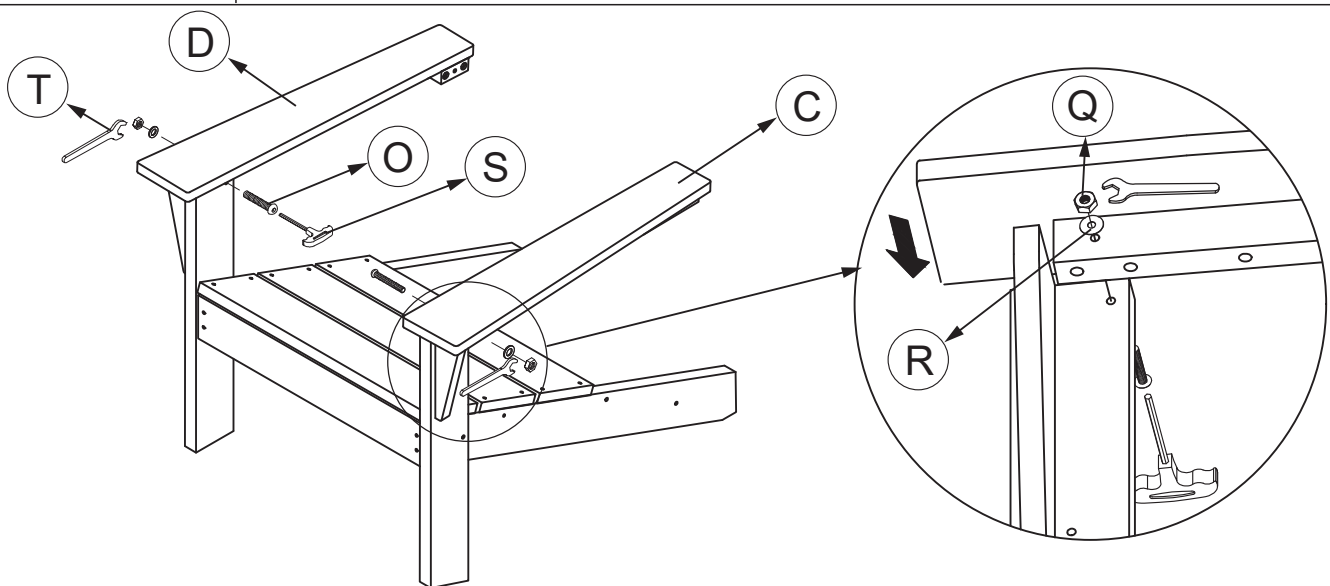
Insert two pieces of Triangular fixing (H) on each side of the Left Foreleg (F) and Right Foreleg (G).



(H) × 4

## STEP 4

Align the front side holes of the Left Armrest Plate (C) with the top side holes of the Left Foreleg (F) and insert the Bolt (O) from the inside, then screw in the Washer (R) and Nut (Q) from the outside and tighten with the tools T-Wrench (S) and Nut Wrench (T). The Right Armrest Plate (D) is installed in the same procedure as the left armrest.



(C) × 2



(D) × 2



(O) × 4



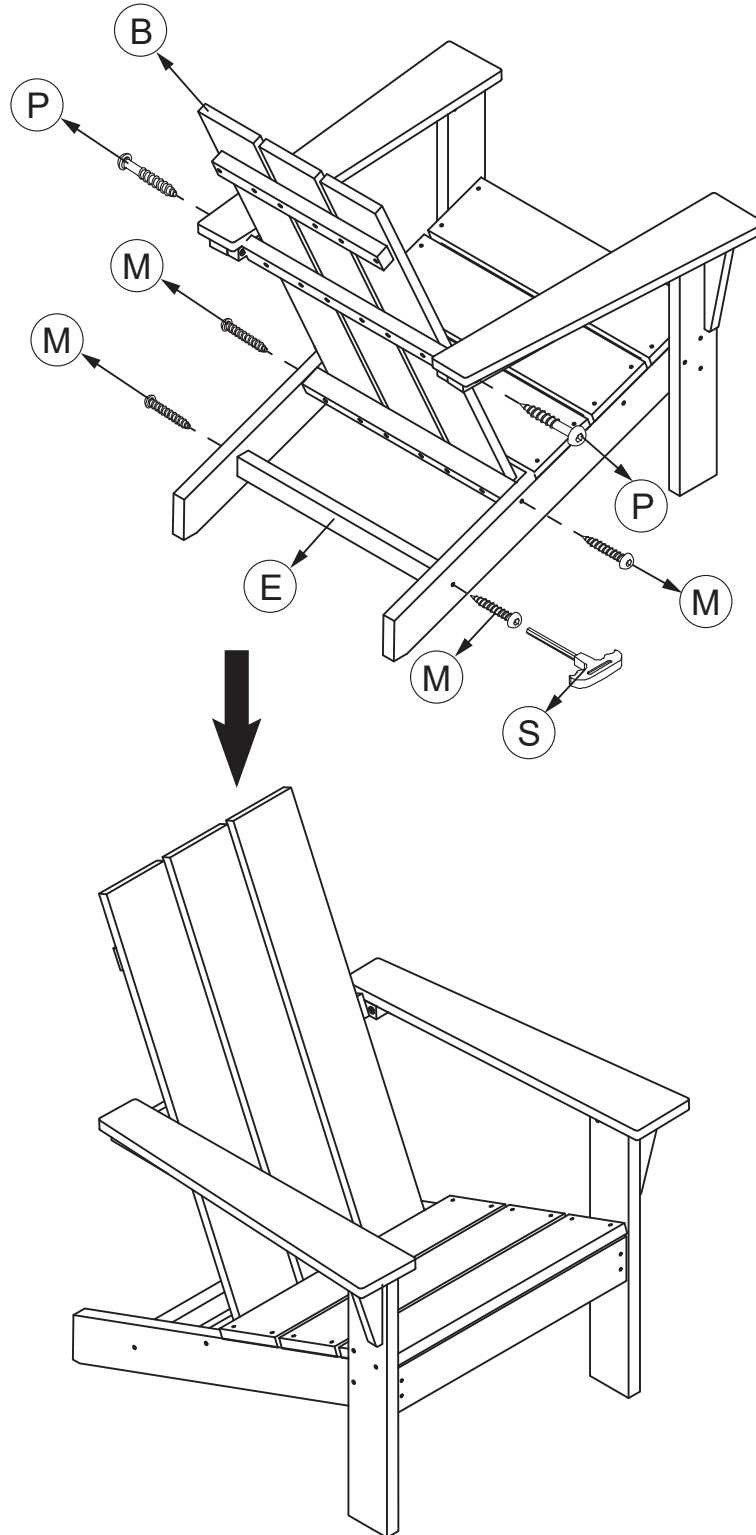
(Q) × 4



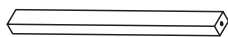
(R) × 4

## STEP 5

Install the Back Plate (B) as shown, with the holes on both sides of the lower side support tube aligned with the holes on both sides of the Seat Plate(A), and tighten using Screws (M). Align the holes on both sides of the backrest center support tube with the holes on the back end of the armrest and tighten with Screws (P). Finally, align the Connection Bar (E) with the last holes on both sides of the Seat Plate(A) and tighten with Screws (M).



(B) × 2



(E) × 2



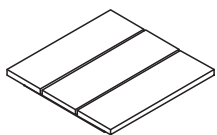
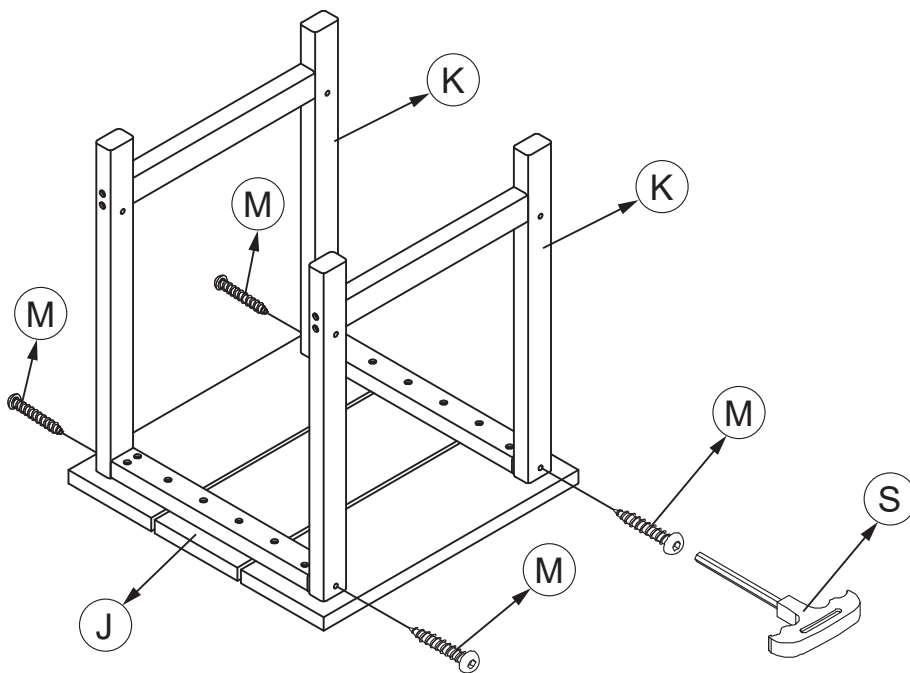
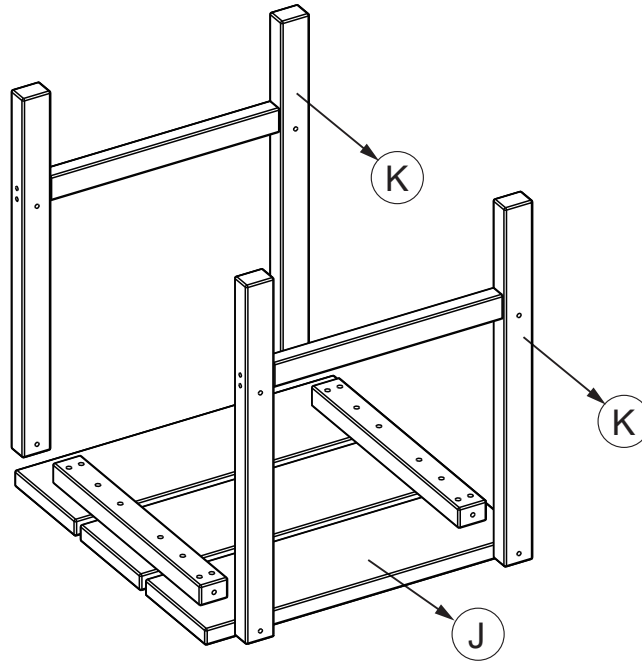
(M) × 8



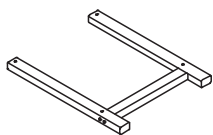
(P) × 4

## STEP 6

Align the two holes on the top side of the Coffee Table Leg (K) with the holes on the bottom support ends of the Coffee Table Top (J) and tighten with Screws (M).



J × 1



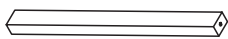
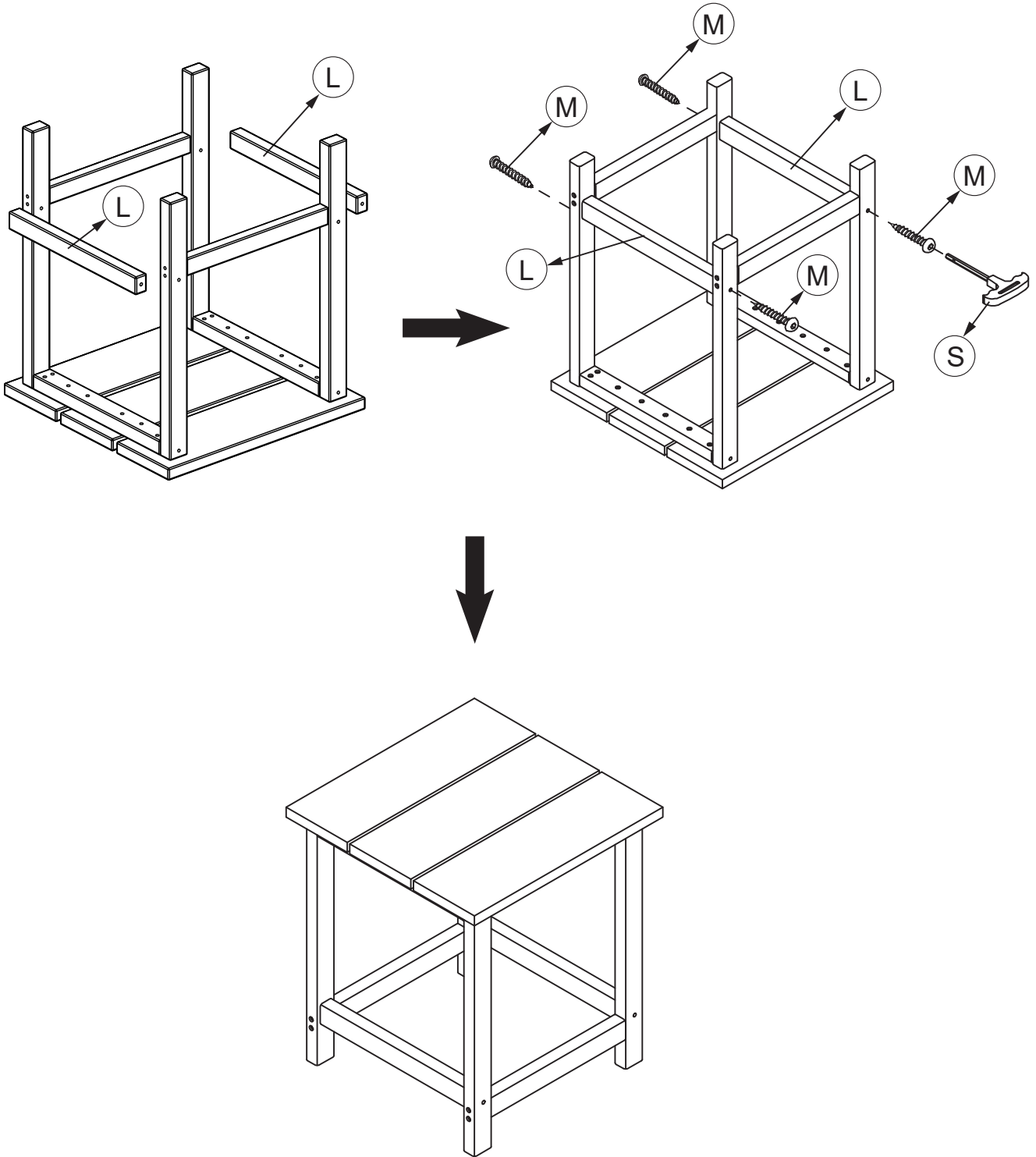
K × 2



M × 4

## STEP 7

Align the Coffee Table Connecting Bar (L) with the bottom holes of the Coffee Table Leg (K) as shown and tighten with Screws (M).



(L) × 2



(M) × 4

## Soins et instructions

Merci d'avoir commandé cet ensemble de 3 chaises Adirondack pour l'extérieur.

Voici quelques suggestions qui pourraient vous être utiles :

1. cet ensemble de 3 chaises adirondack pour l'extérieur contient deux chaises adirondack et une table basse carrée par carton.
2. Si des pièces sont endommagées ou manquantes, veuillez lire attentivement ces instructions (voir la liste des pièces à la page 6 et à la page 7) et n'hésitez pas à nous contacter. Nous les remplacerons immédiatement.
3. nous espérons que vous aimerez nos produits, si vous avez d'autres questions, n'hésitez pas à nous contacter.

Comment nous contacter :

Email:[service@alaulm.com](mailto:service@alaulm.com)

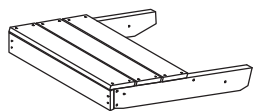
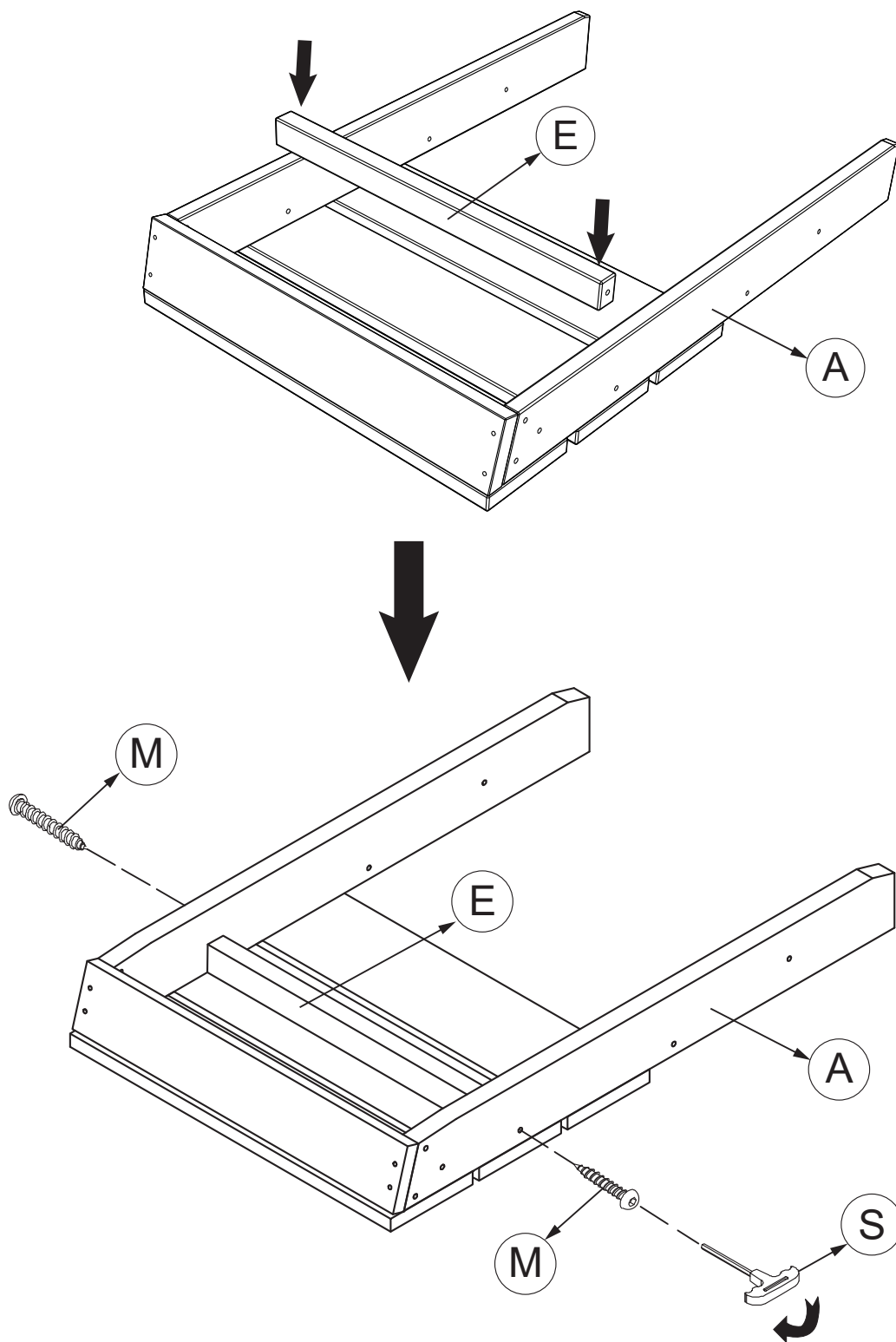
Web:[www.alaulm.com](http://www.alaulm.com)



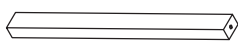
You can scan the QR code to explore more products.

## ÉTAPE 1

Tout d'abord, installez la bielle (E) sous la plaque d'assise (A) dans la position indiquée sur la figure, utilisez les vis (M) pour aligner les trous de A et E, et serrez les vis (M) à l'aide de la clé en T (S).



(A) × 2



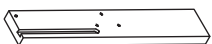
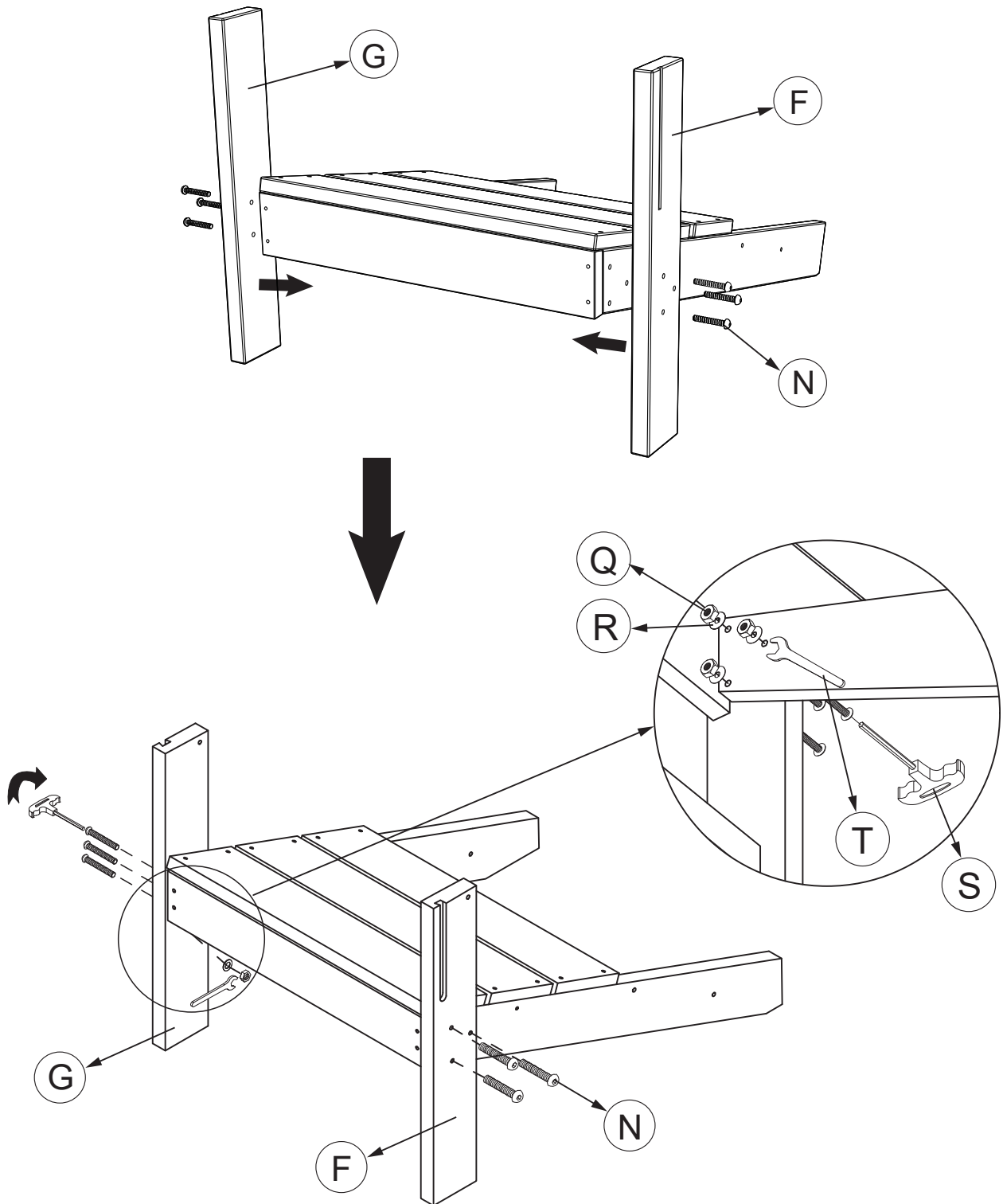
(E) × 2



(M) × 4

## ÉTAPE 2

Alignez l'avant-bras gauche (F) et l'avant-bras droit (G) avec les trous latéraux de la plaque d'assise (A) et insérez le boulon (N) à l'extérieur vers l'intérieur comme indiqué, à l'intérieur utilisez la rondelle (R) et l'écrou (Q) pour visser dans le boulon (N) et serrez à l'aide de la clé à écrou (T) et de la clé en T (S).



(F) × 2



(G) × 2



(N) × 12



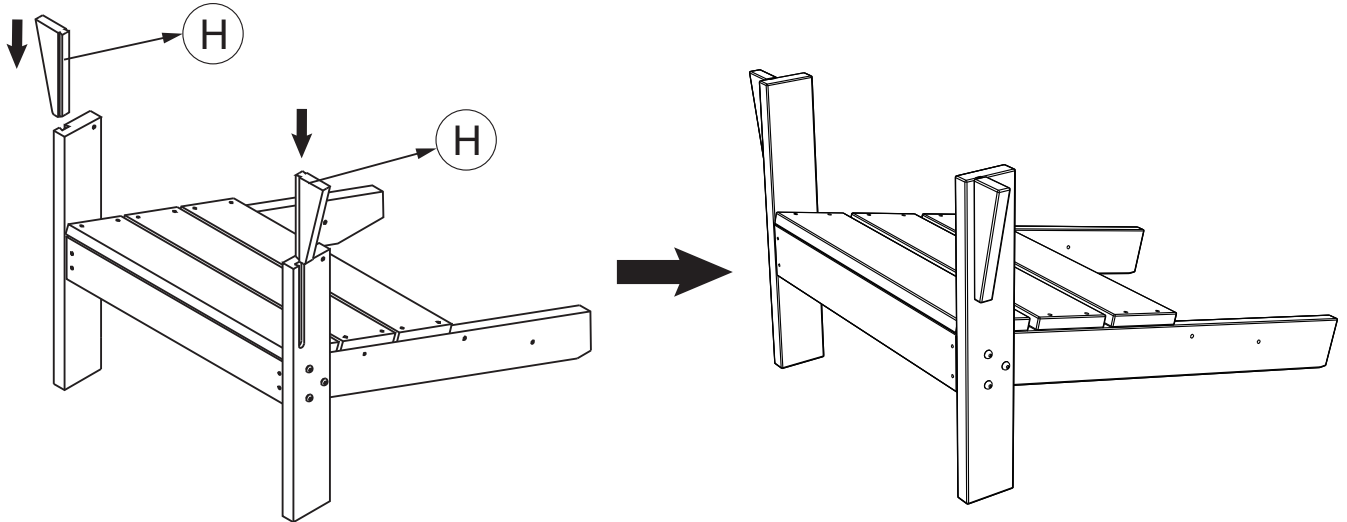
(Q) × 12



(R) × 12

## ÉTAPE 3

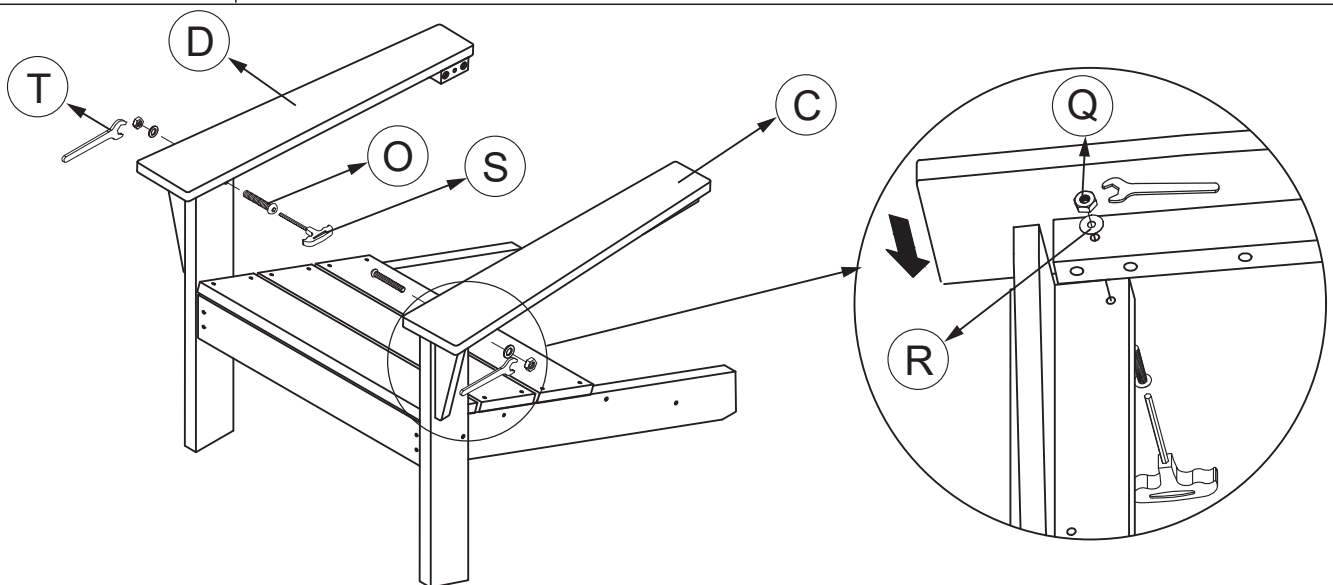
Insérer deux pièces de fixation triangulaire (H) de chaque côté de l'avant-bras gauche (F) et de l'avant-bras droit (G).



(H) × 2

## ÉTAPE 4

Alignez les trous du côté avant de la plaque de l'accoudoir gauche (C) avec les trous du côté supérieur de l'avant-bras gauche (F) et insérez le boulon (O) de l'intérieur, puis vissez la rondelle (R) et l'écrou (Q) de l'extérieur et serrez avec les outils clé en T (S) et clé à écrou (T). La plaque de l'accoudoir droit (D) est installée de la même manière que l'accoudoir gauche.



(C) × 2



(D) × 2



(O) × 4



(Q) × 4

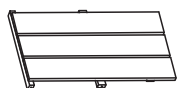
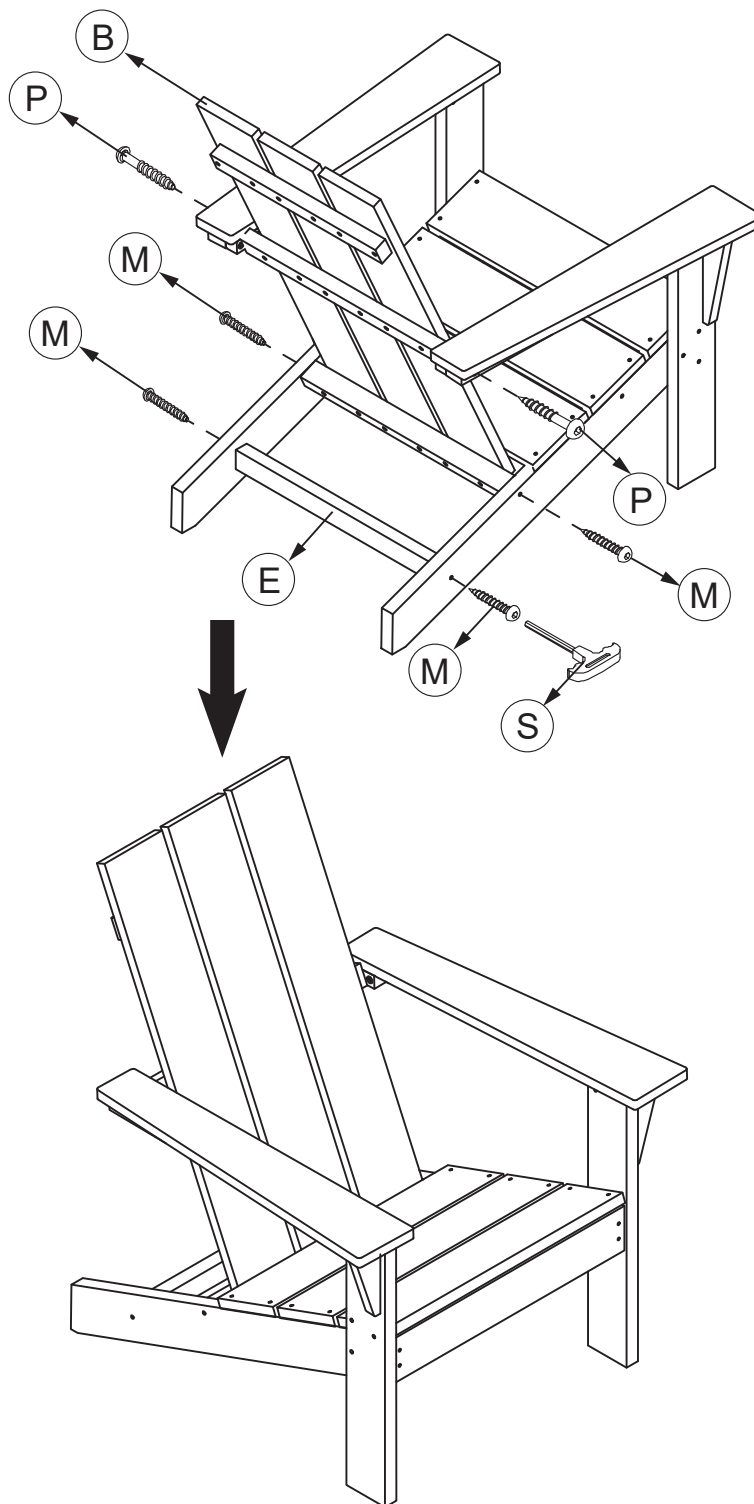


(R) × 4

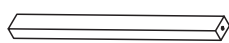
## ÉTAPE 5

Installez la plaque dorsale (B) comme indiqué, en alignant les trous des deux côtés du tube de support latéral inférieur avec les trous des deux côtés de la plaque d'assise (A), et serrez à l'aide des vis (M). Alignez les trous des deux côtés du tube de support central du dossier avec les trous de l'extrémité arrière de l'accoudoir et serrez à l'aide des vis (P).

Enfin, alignez la barre de connexion (E) avec les derniers trous des deux côtés de la plaque d'assise (A) et serrez avec les vis (M).



(B) × 4



(E) × 4



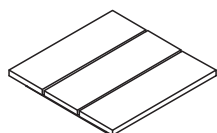
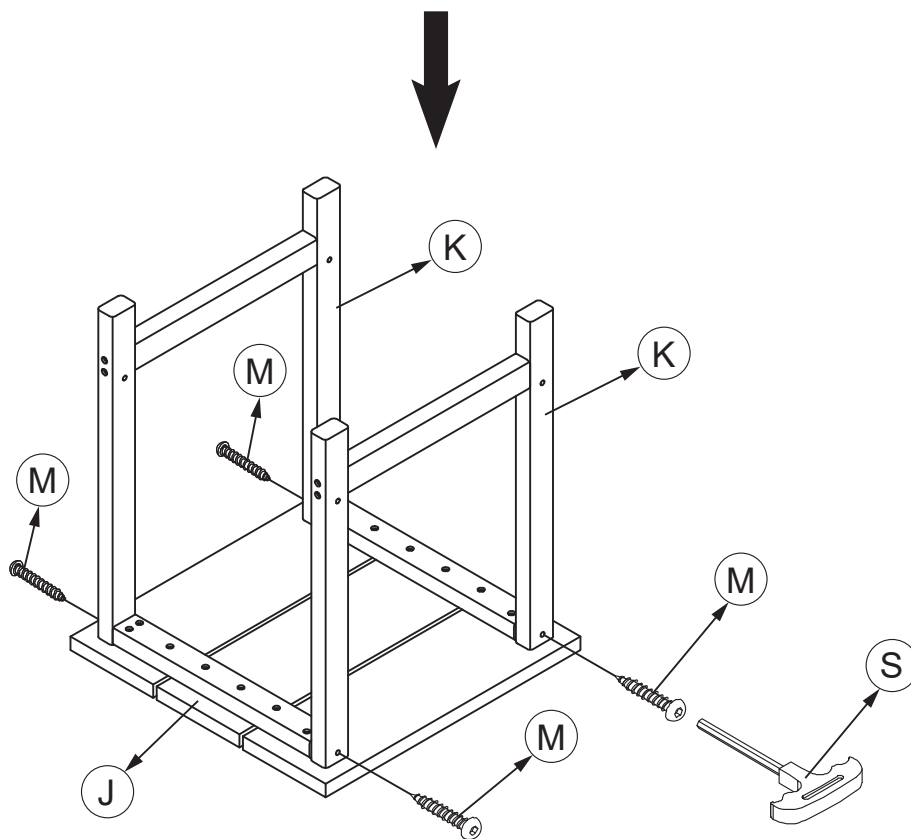
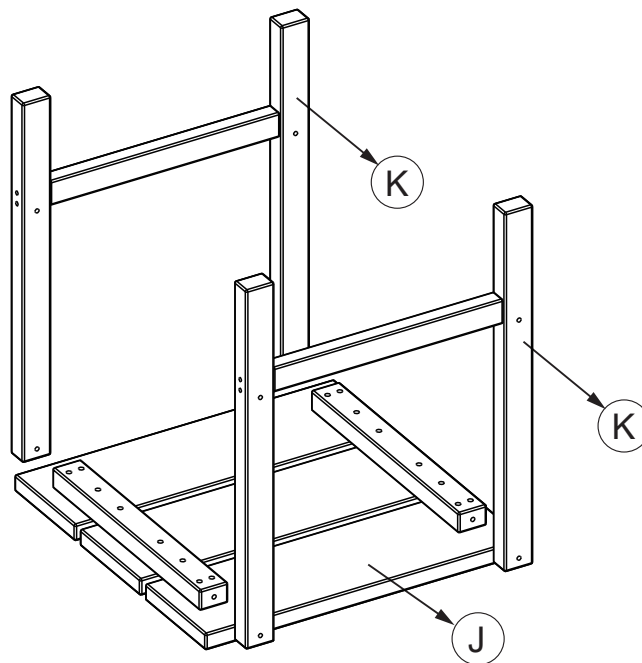
(M) × 4



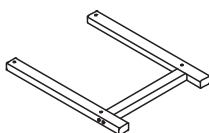
(P) × 4

## ÉTAPE 6

Alignez les deux trous du côté supérieur du pied de la table à café (K) avec les trous des extrémités du support inférieur du plateau de la table à café (J) et serrez avec les vis (M).



J × 1



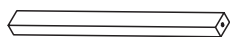
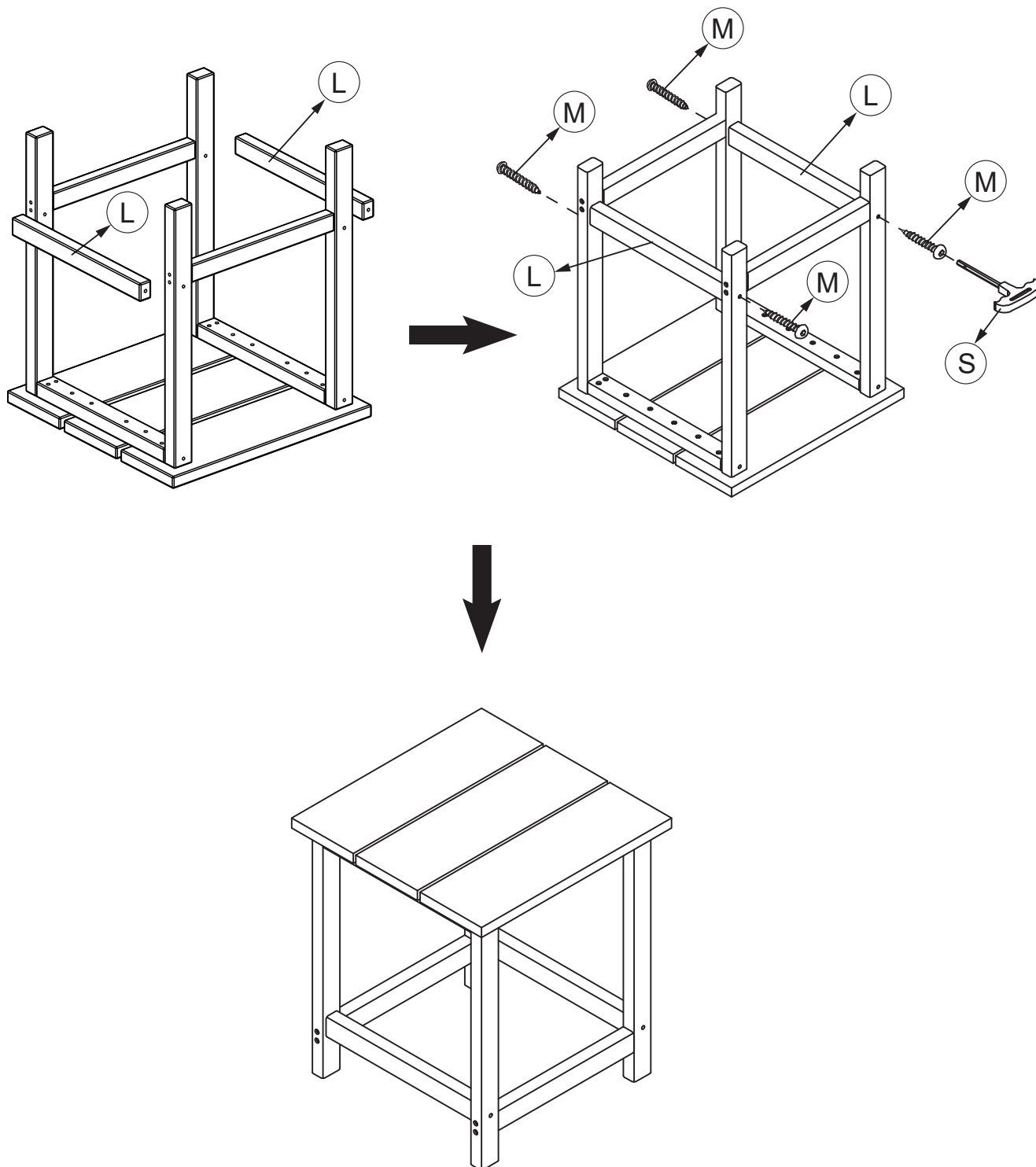
K × 2



M × 4

## ÉTAPE 7

Alignez la barre de connexion de la table basse (L) avec les trous inférieurs du pied de la table basse (K) comme indiqué et serrez avec les vis (M).

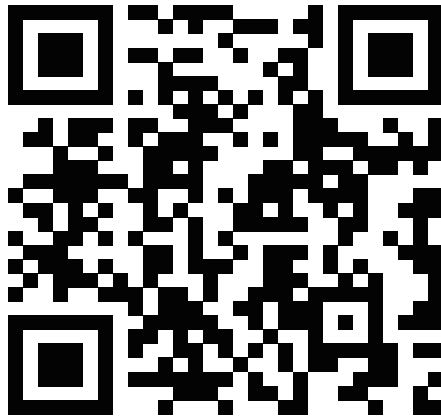


(L) × 2



(M) × 4





[www.alaulm.com](http://www.alaulm.com)

Make your life much better.