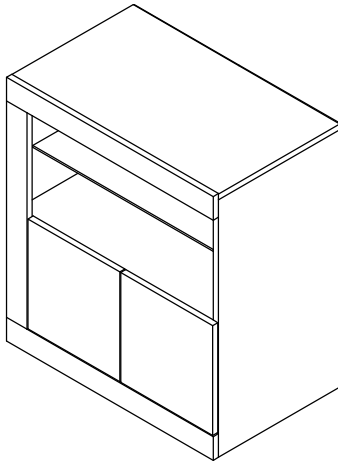
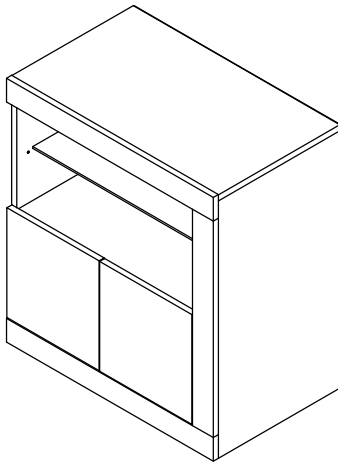
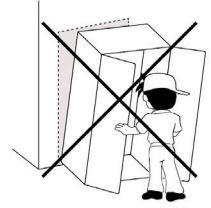
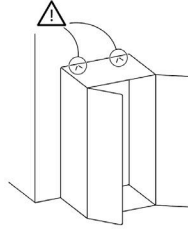


I



II





1 1



2



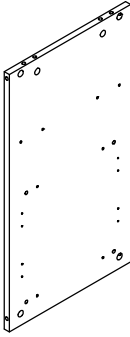
3



4



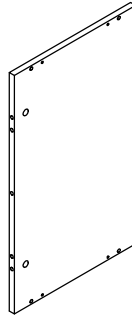
5



Ax2



Bx2



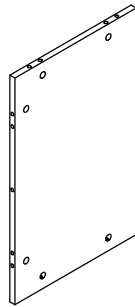
Cx1



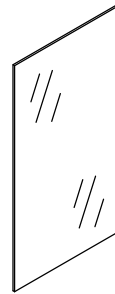
Dx2



Ex1



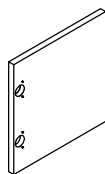
Fx1



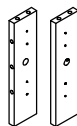
Gx1



Hx1



lx2



Jx1



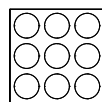
Kx28



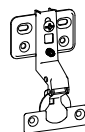
Lx21



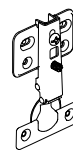
Mx21



Nx3



Ox2



Px2



M3.5x $\frac{15}{0.6}$
Qx24



Rx32



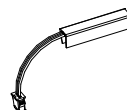
M3.5x $\frac{12}{0.5}$
Sx1



Tx1



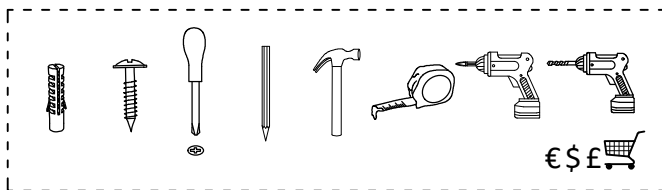
Ux4



Vx1

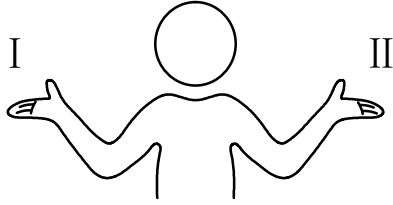


Wx1

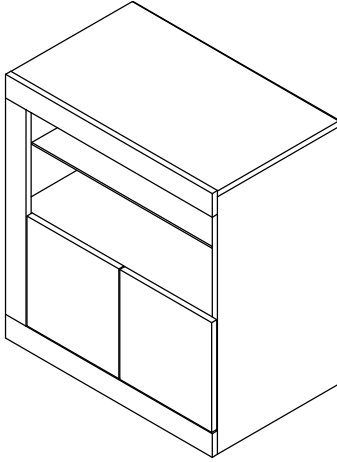


mm
inch

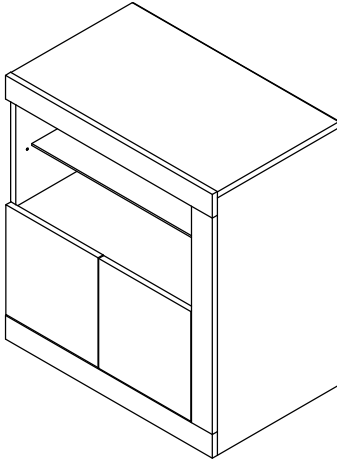
x2



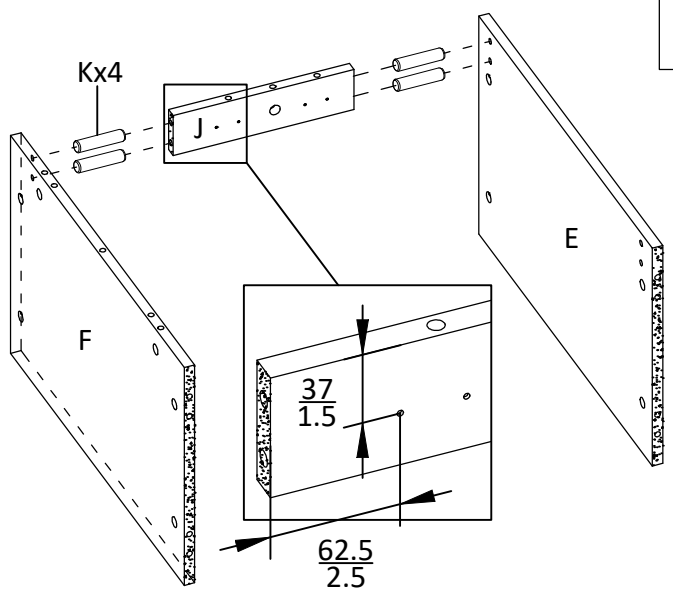
I



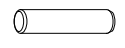
II



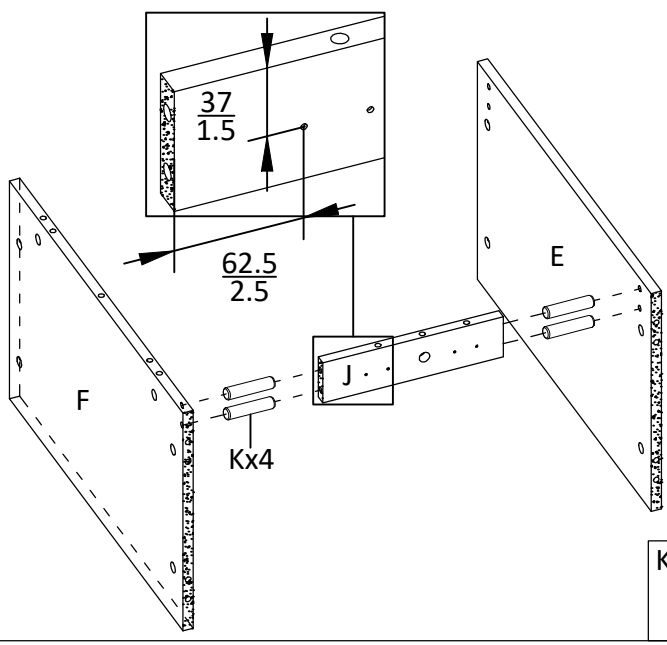
① - I



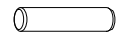
Kx4



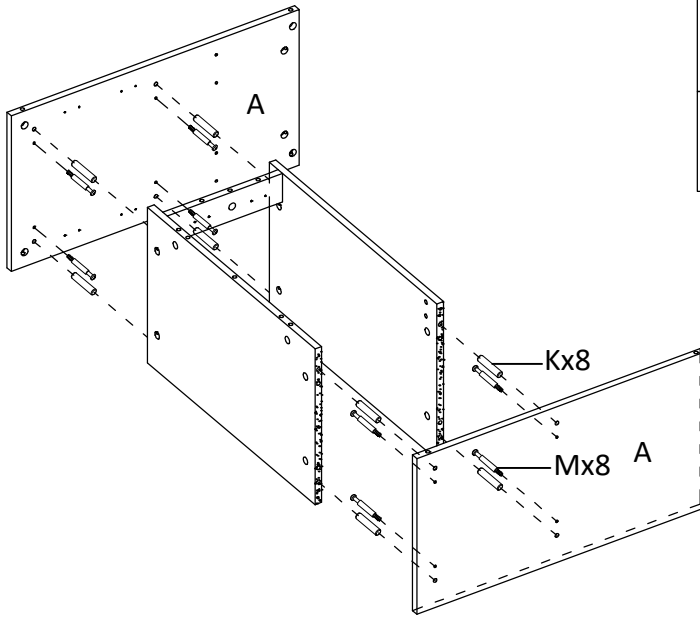
① - II



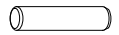
Kx4



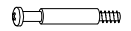
② - I



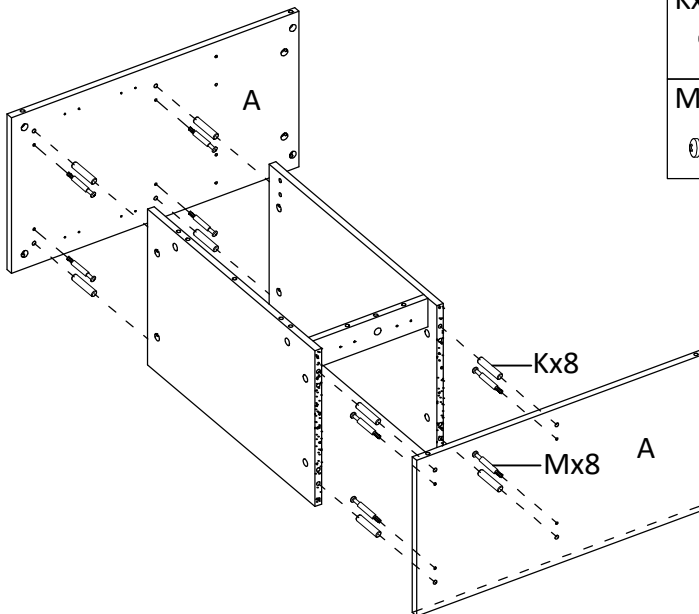
Kx8



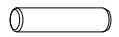
Mx8



② - II

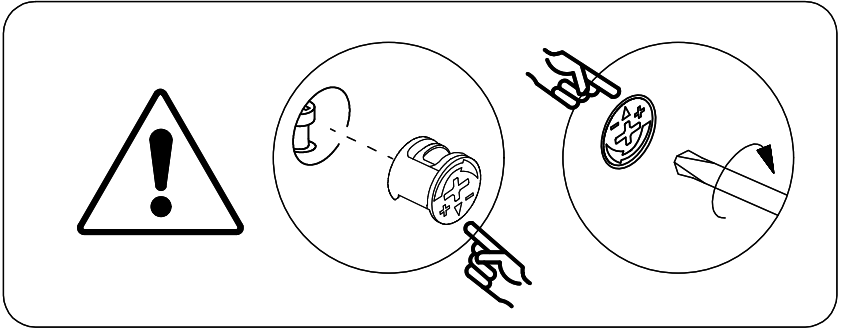


Kx8

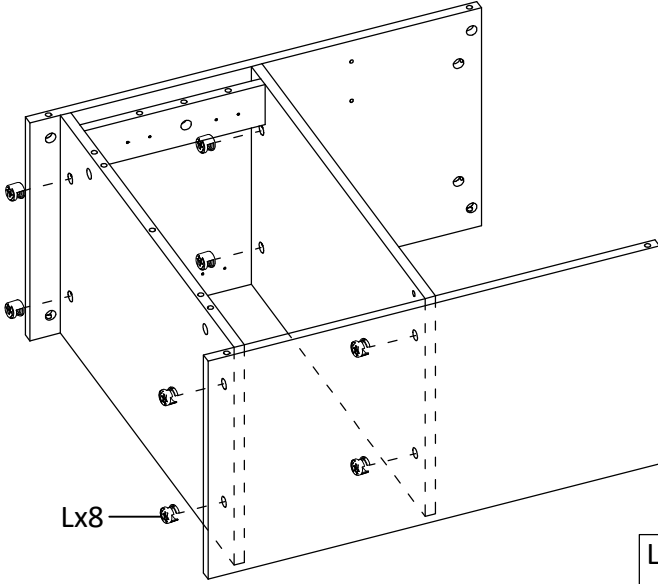


Mx8





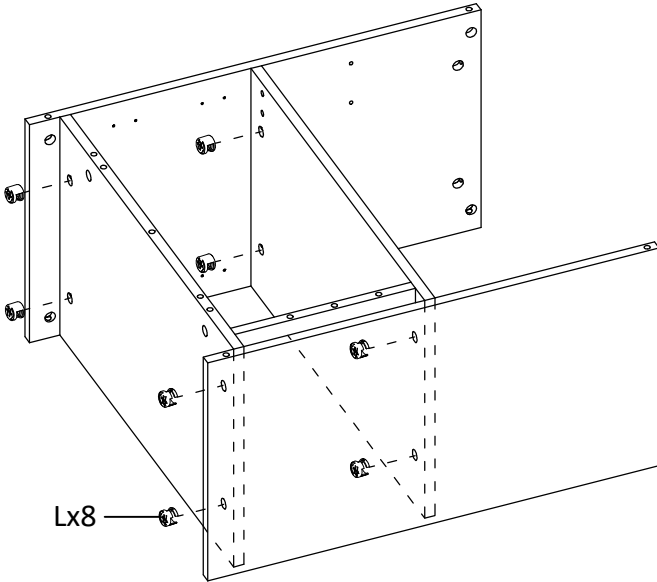
③ - I



Lx8



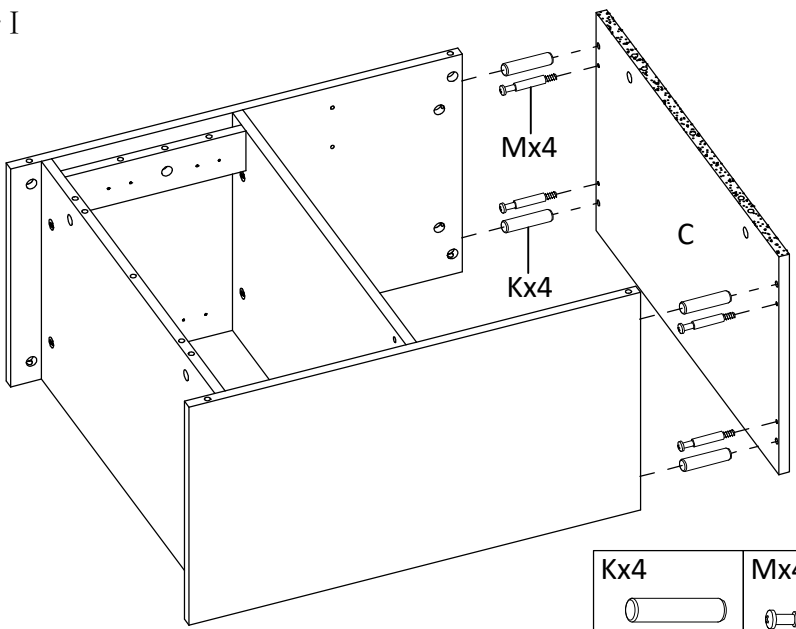
③ - II



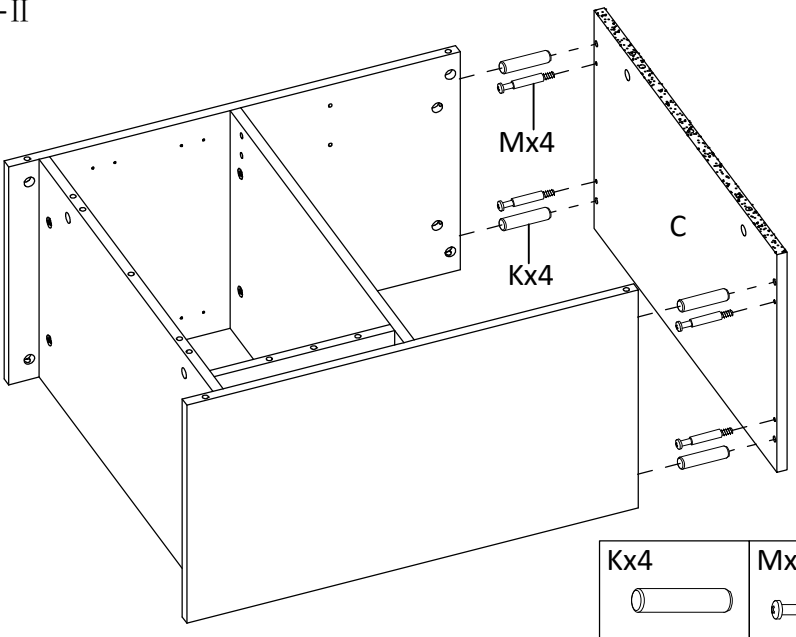
Lx8



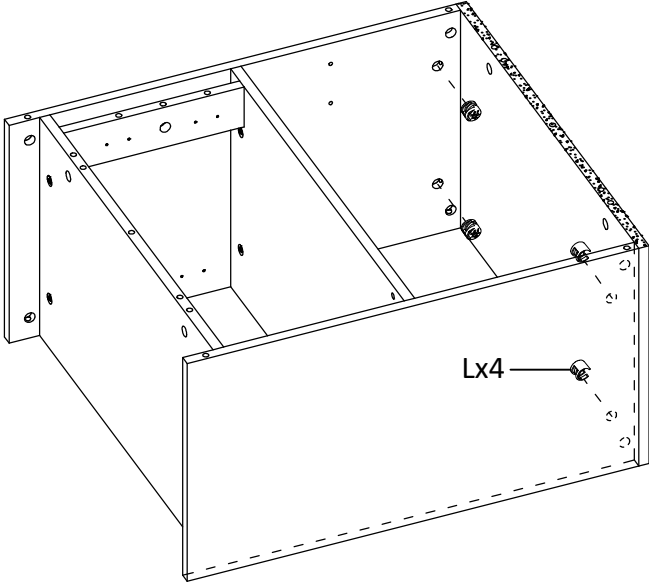
④ - I



④ - II



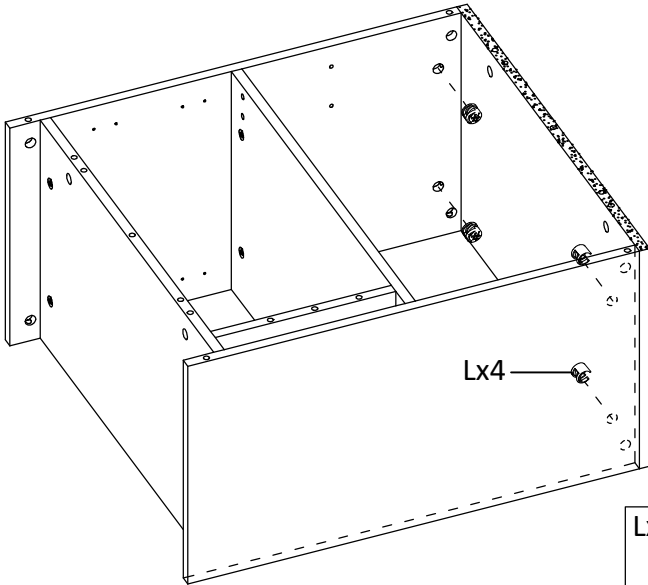
⑤ - I



Lx4



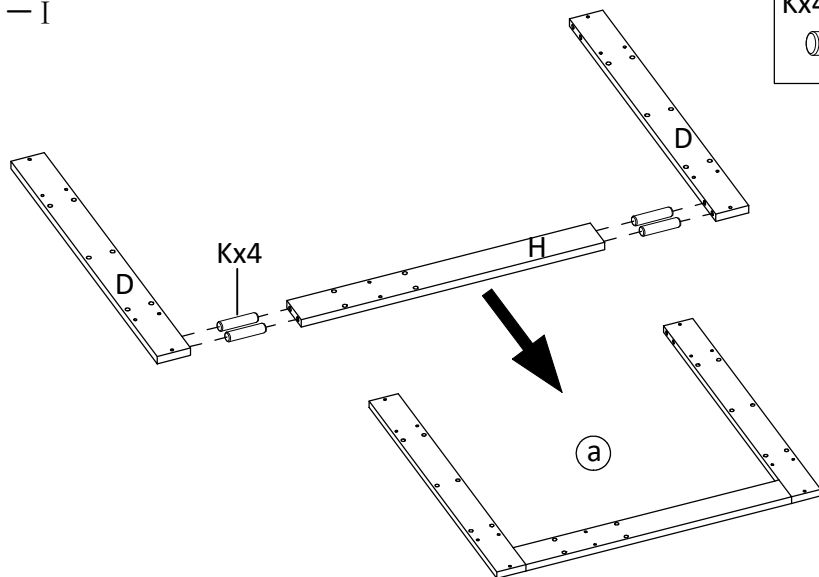
⑤ - II



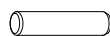
Lx4



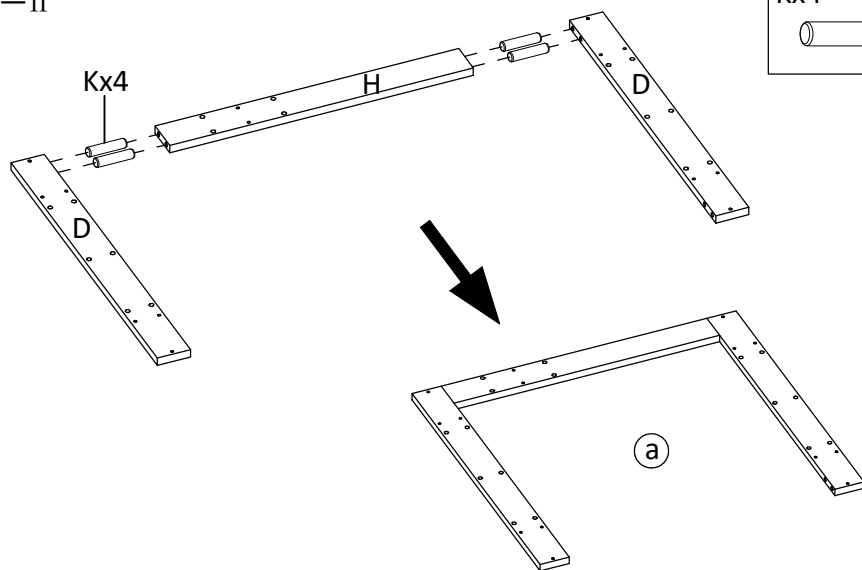
⑥ - I



Kx4



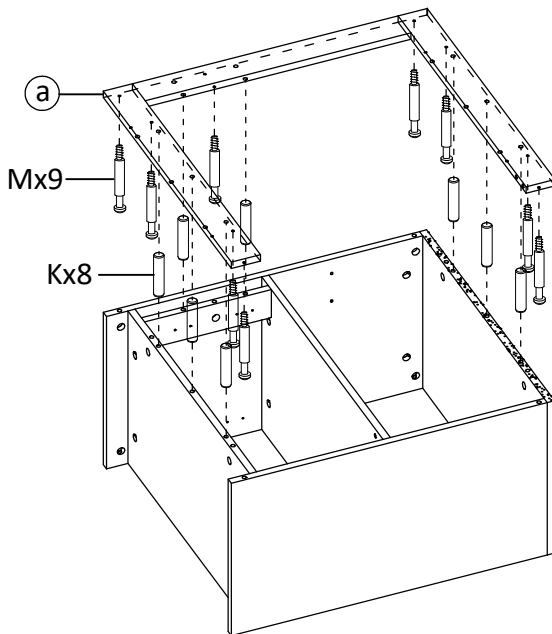
⑥ - II



Kx4



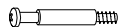
⑦ - I



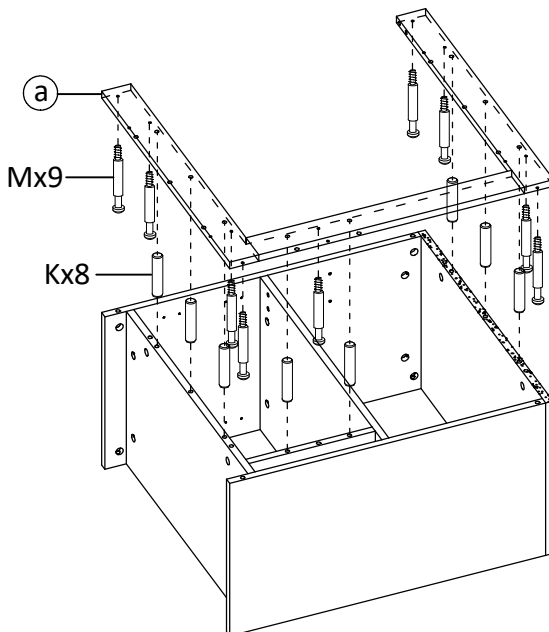
Kx8



Mx9



⑦ - II



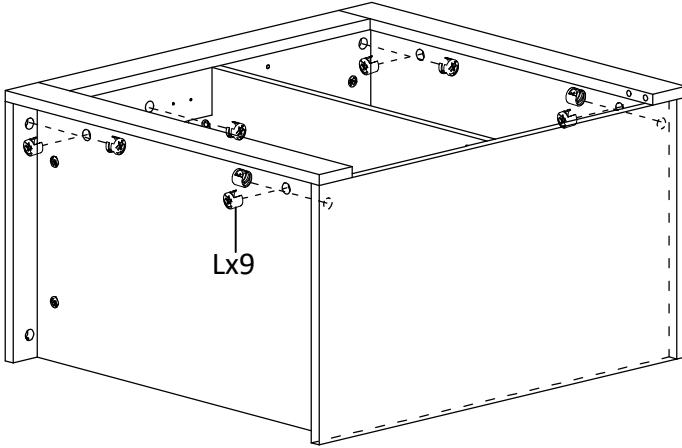
Kx8



Mx9



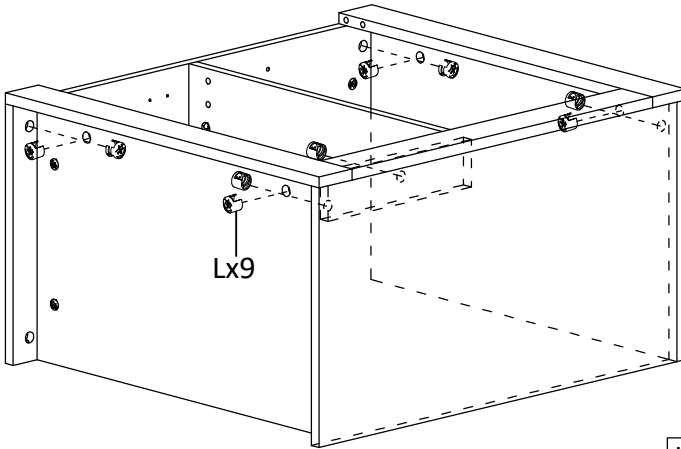
⑧ — I



Lx9

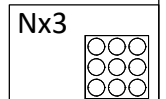
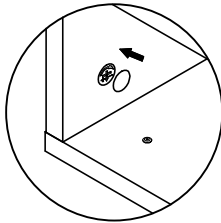
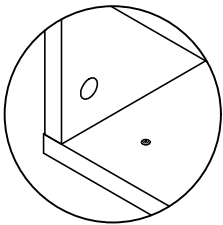
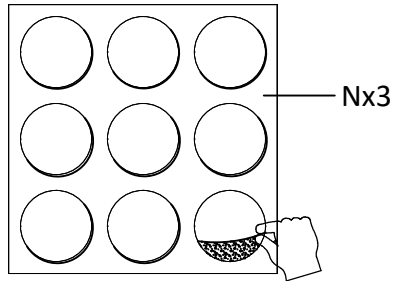
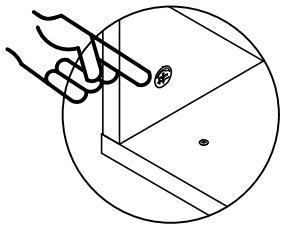


⑧ — II

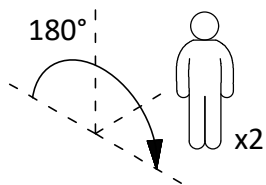
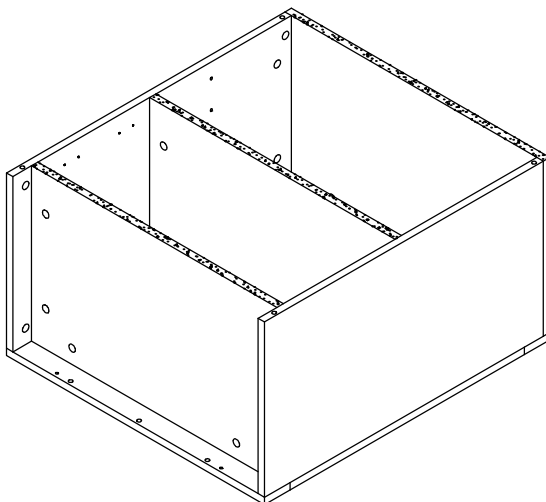
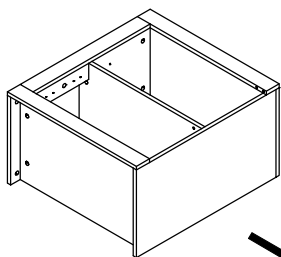


Lx9

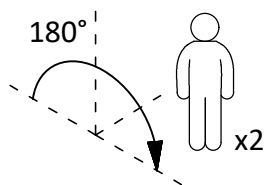
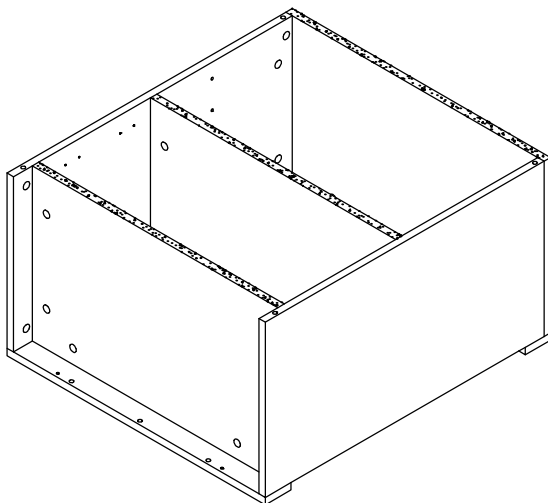
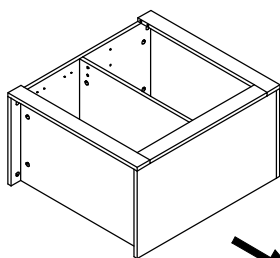


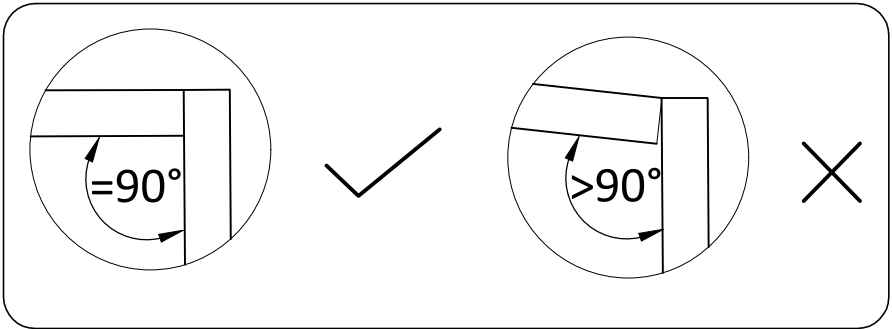


⑨ - I

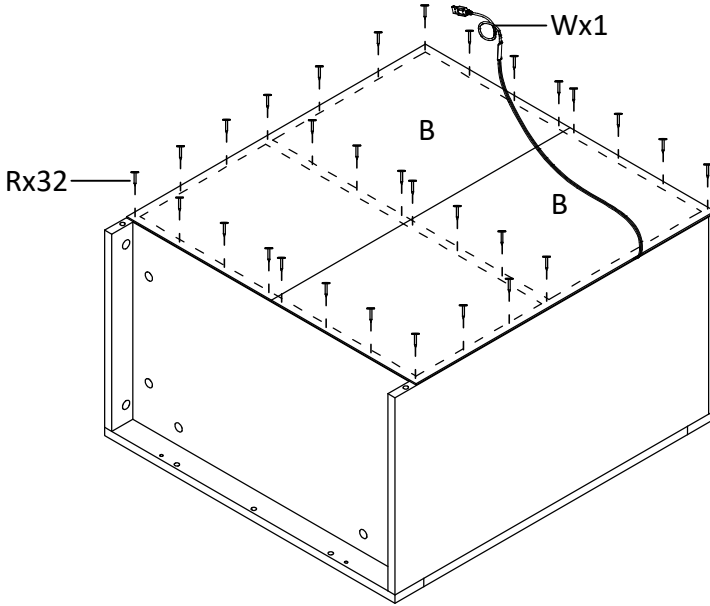


⑨ - II





⑩ - I



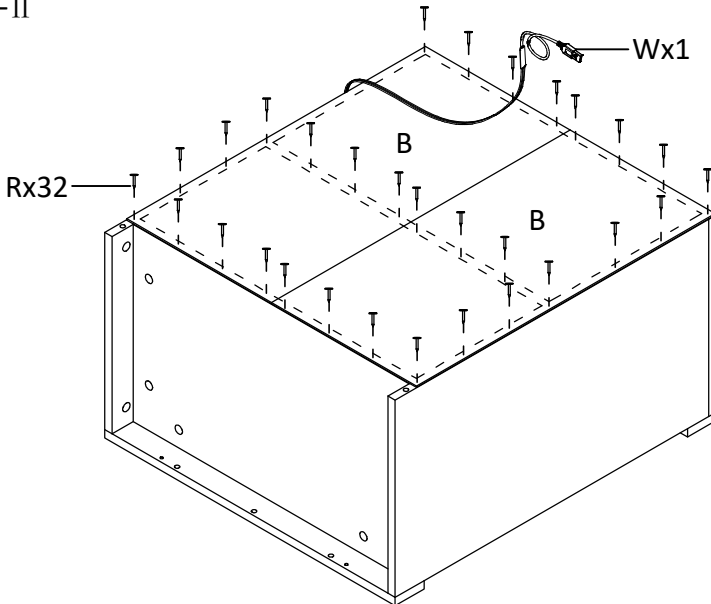
Rx32



Wx1



⑩ - II



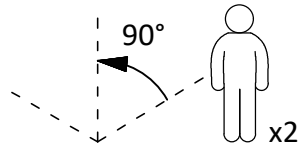
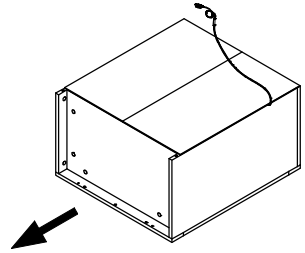
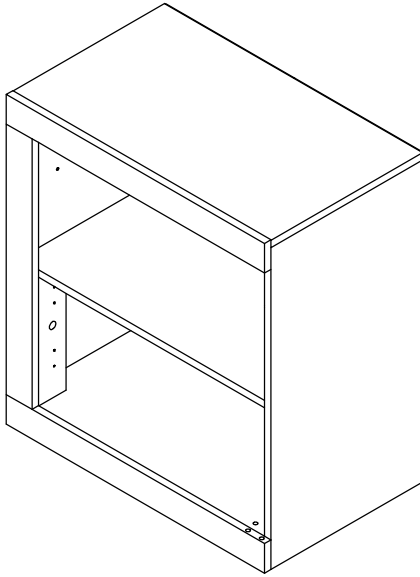
Rx32



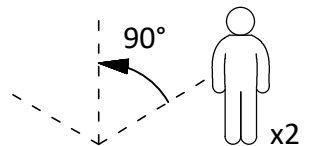
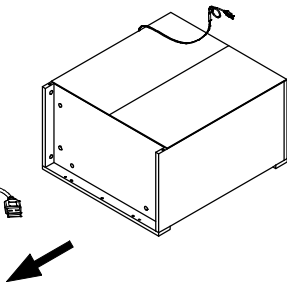
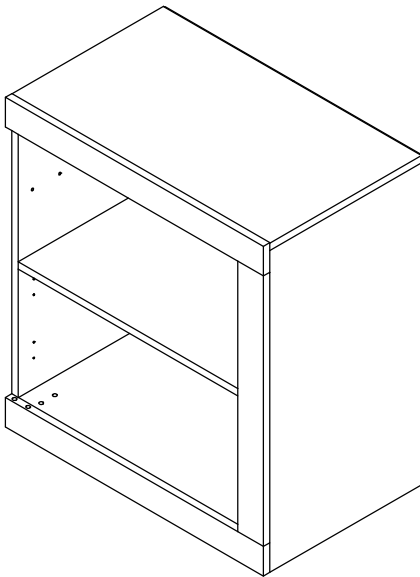
Wx1



⑪ - I

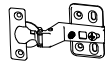


⑪ - II



12

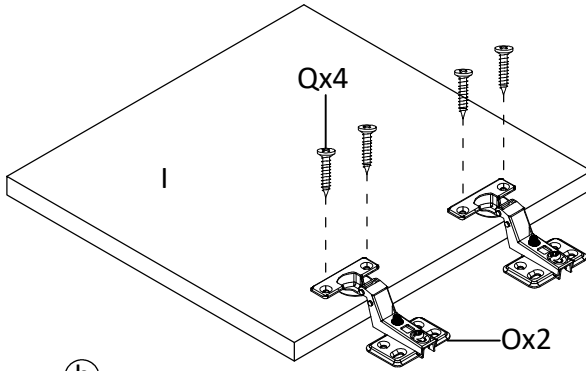
Ox2



Qx4



M3.5x $\frac{15}{0.6}$



b

13

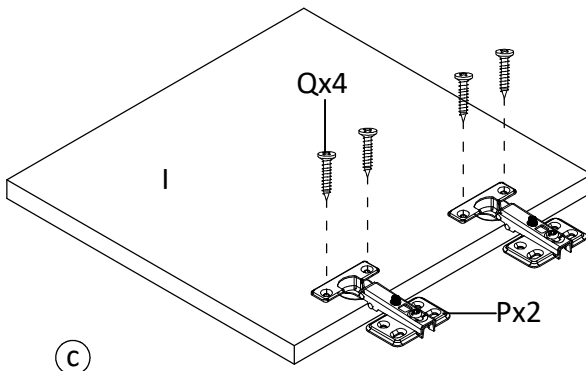
Px2



Qx4

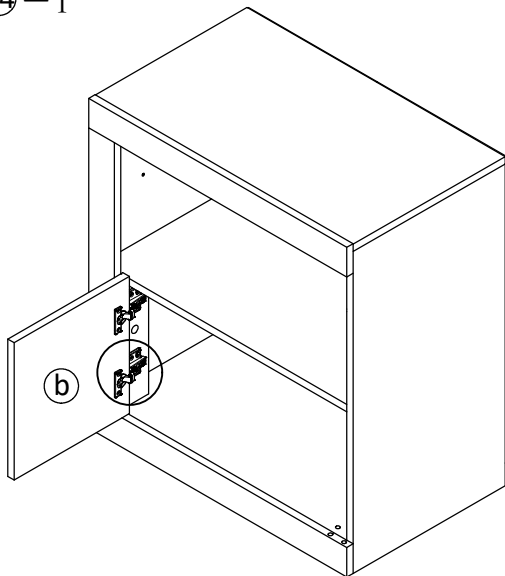


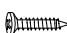
M3.5x $\frac{15}{0.6}$



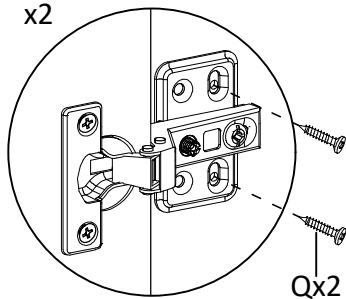
c

14 — I

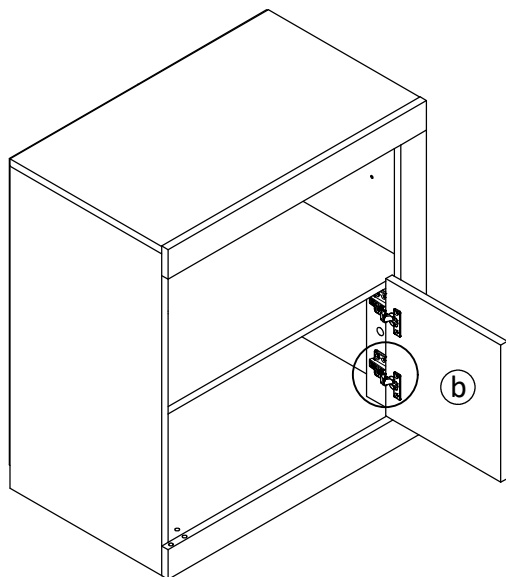



Qx4 
M3.5x $\frac{15}{0.6}$

x2

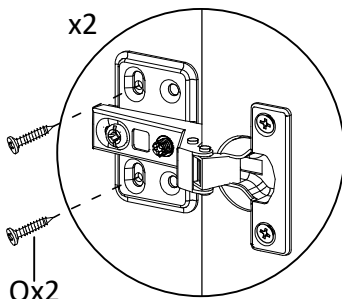


14 — II

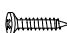


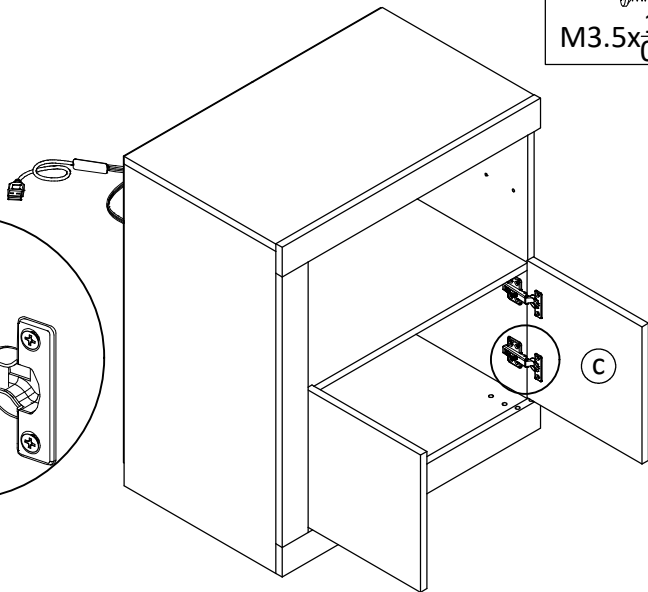
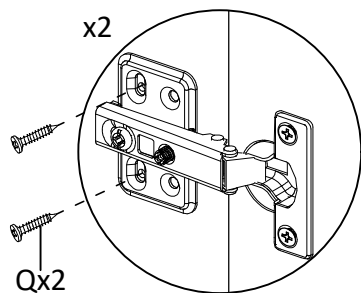
Qx4 
M3.5x $\frac{15}{0.6}$

x2




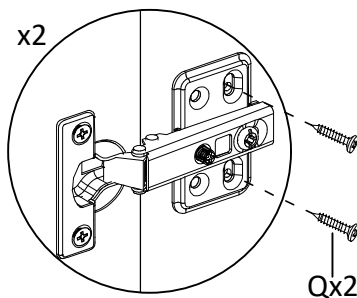
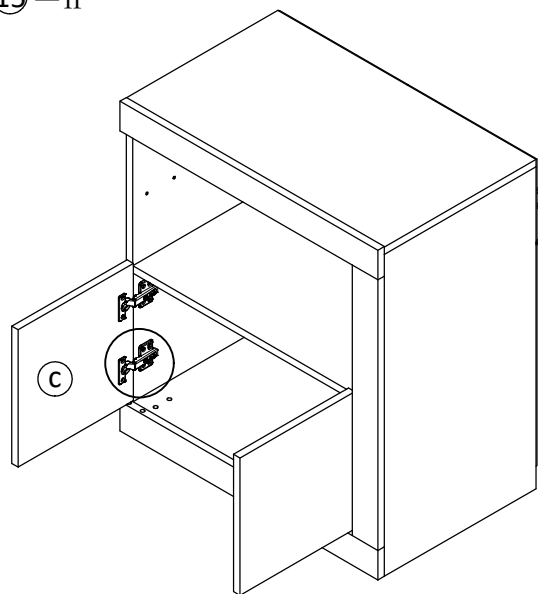
15 — I

Qx4 
M3.5x $\frac{15}{0.6}$

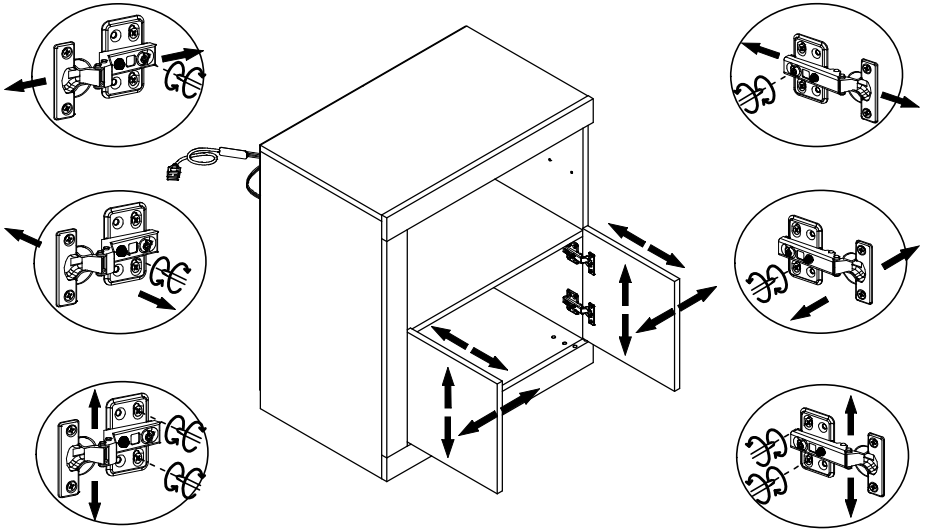


15 — II

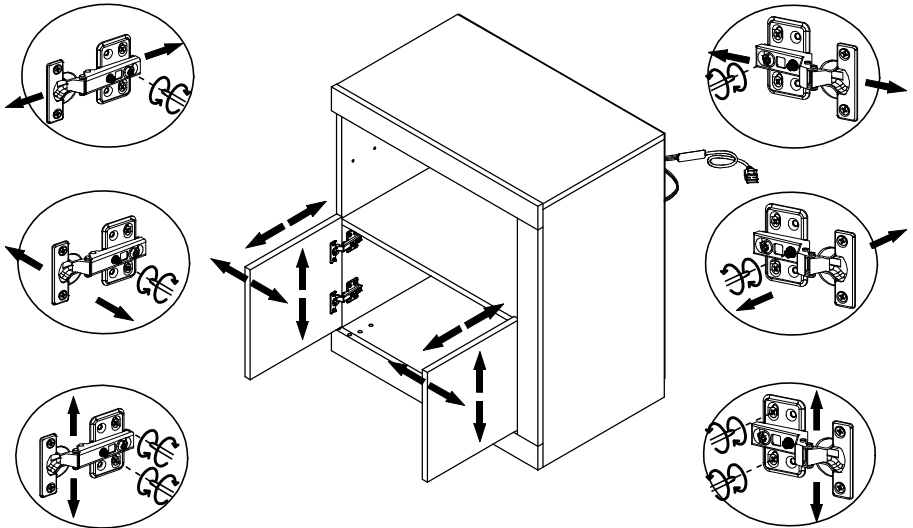
Qx4 
M3.5x $\frac{15}{0.6}$



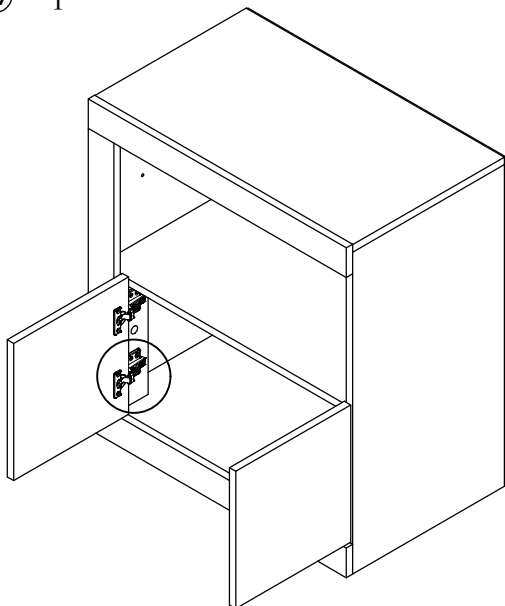
16 - I

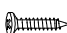


16 - II

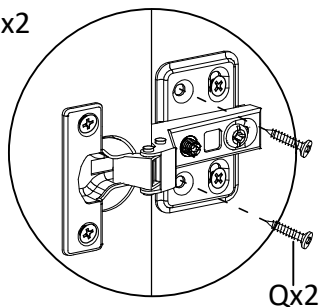


17 - I



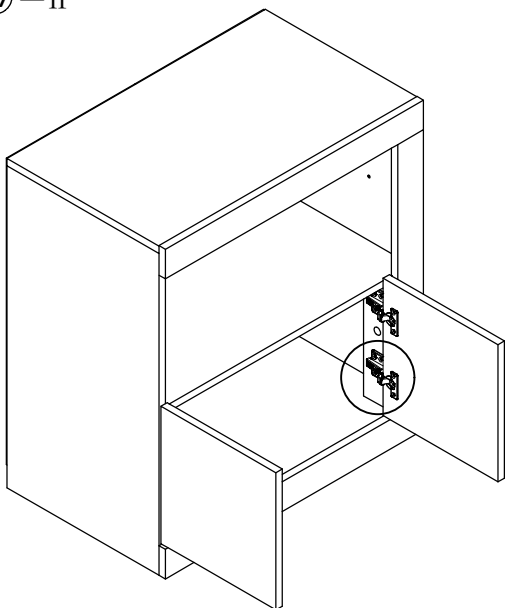
Qx4 
M3.5x $\frac{15}{0.6}$


x2



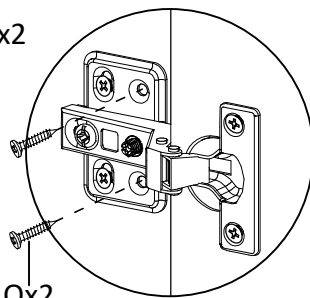
Qx2

17 - II



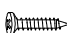
Qx4 
M3.5x $\frac{15}{0.6}$

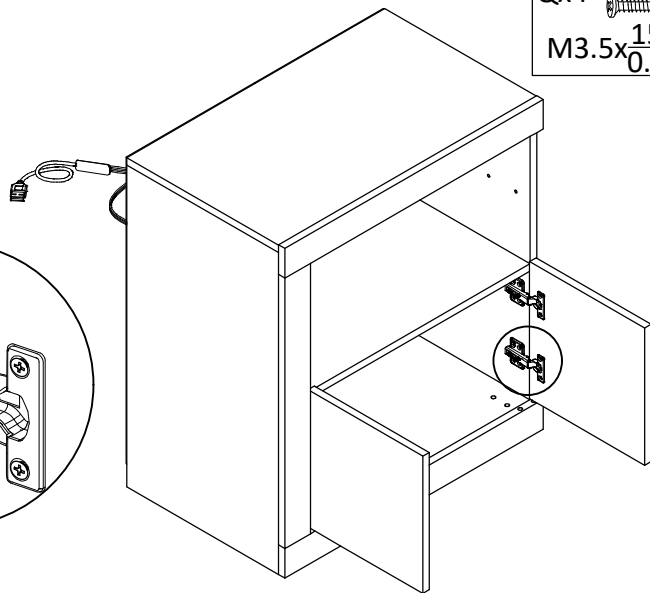
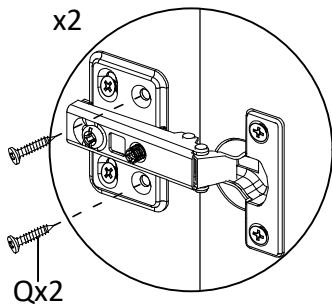
x2




Qx2

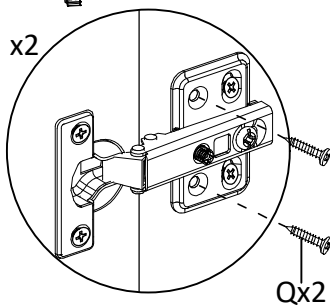
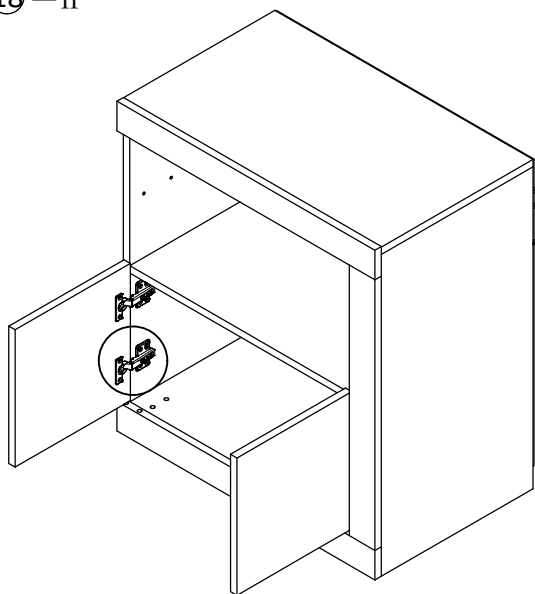
18 — I

Qx4 
M3.5x $\frac{15}{0.6}$

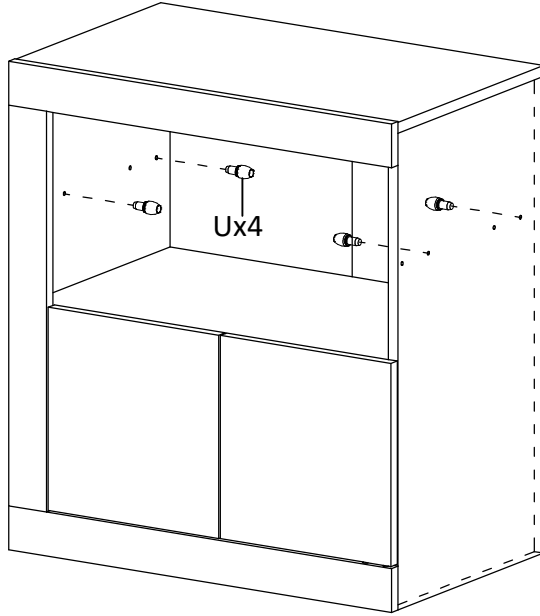


18 — II

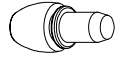
Qx4 
M3.5x $\frac{15}{0.6}$



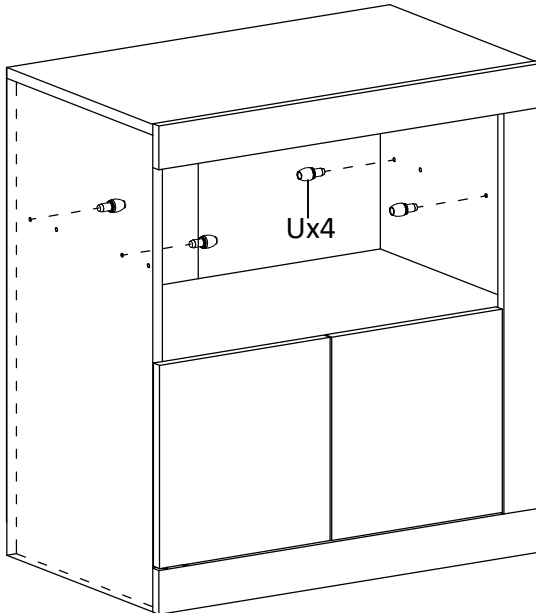
19 — I



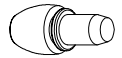
Ux4



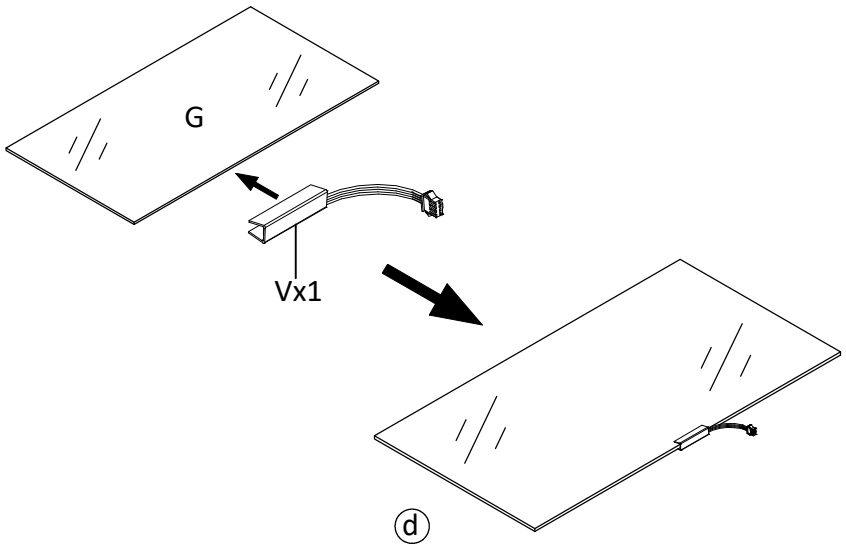
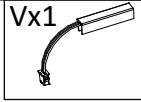
19 — II



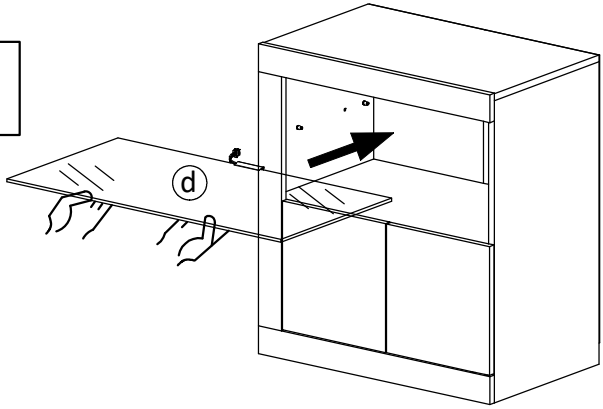
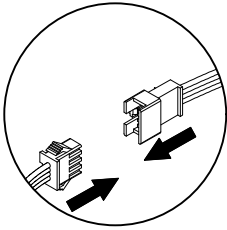
Ux4



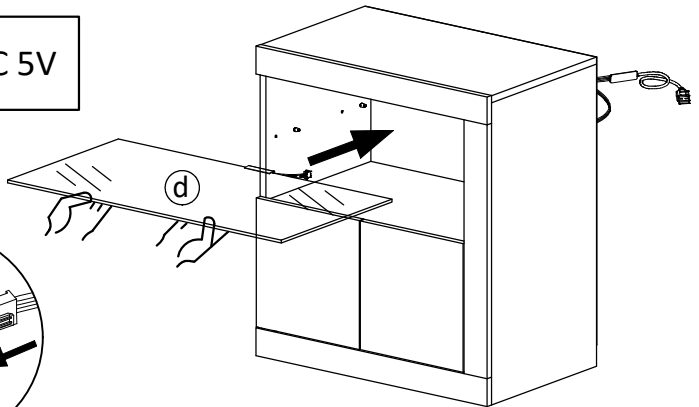
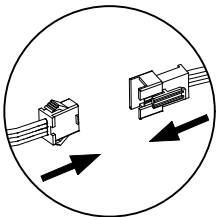
20



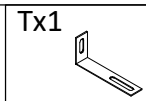
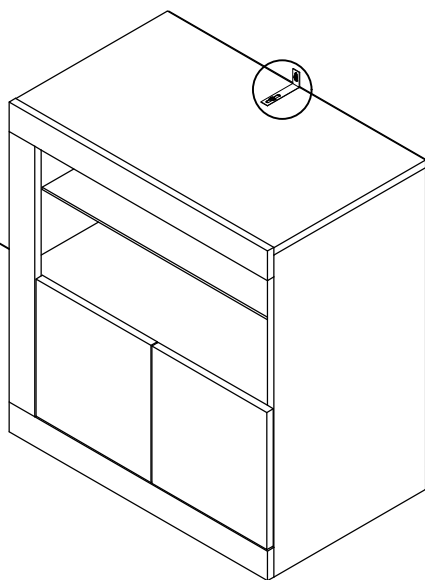
21 - I




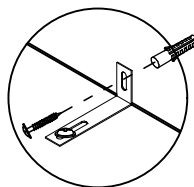
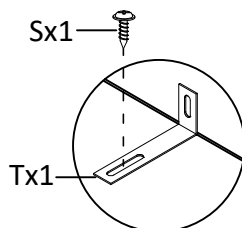
21 - II



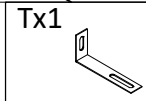
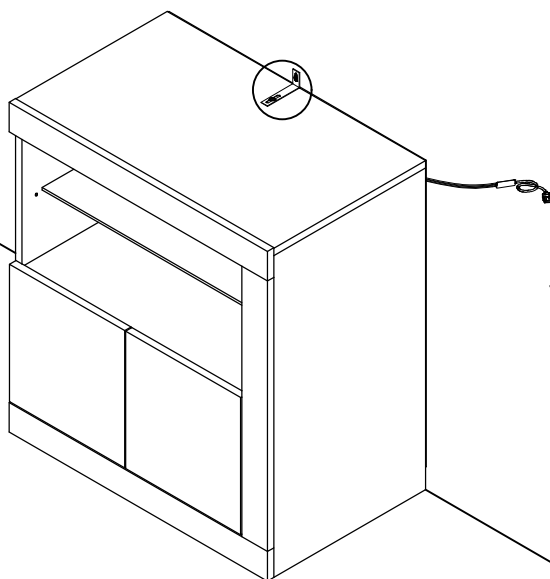
22 - I




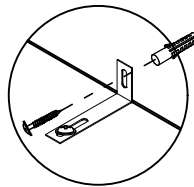
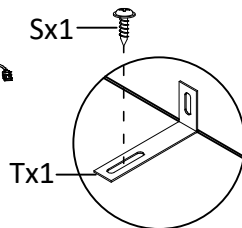
Sx1 
M3.5x $\frac{12}{0.5}$



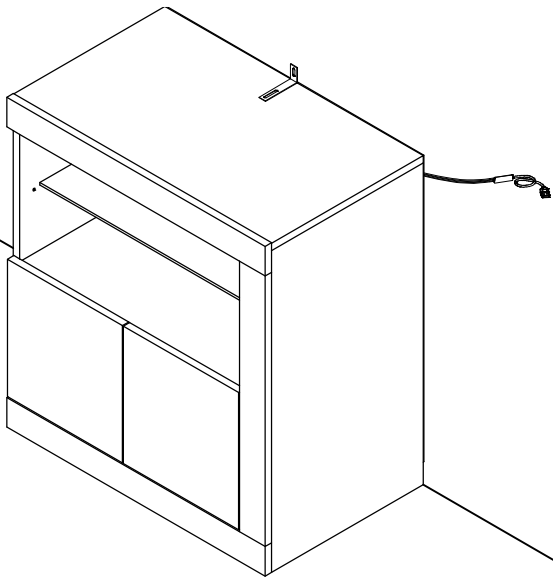
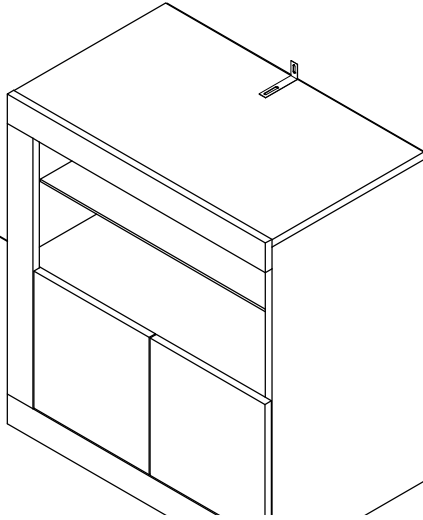
22 - II



Sx1 
M3.5x $\frac{12}{0.5}$



23 - I



1 Symbol clarification

(See image 1) 1. WEEE with bar. This designation means that this product must not be disposed of with other household waste in the European Union. Please be aware that vidaXL is making a return and collection system available to you for discarding these products. This possibility is free of cost. When you recycle WEEE or batteries/accumulators you are helping to prevent that the products are not incinerated or sent to landfills. Therefore, you are helping to minimize the potential negative impact on human health and the environment. Responsible recycling can increase the reuse of material resources and avoid potential damage to the environment or health from uncontrolled waste disposal. 2. LVD Class III symbol. 3. The European Union's (EU) mandatory conformity marking. 4. For indoor use only. 5. Australian and New Zealand's Regulatory Compliance Mark (RCM).

2 Warnings and personal safety

Warning: Serious or fatal crushing injuries can occur from furniture tip over. In order to prevent overturning, this product must be used with the wall attachment device provided. To help prevent tip over:

- Install wall attachment device provided.
- Place heaviest items on the bottom of this product.
- Do not set heavy objects on top of this product.
- Never allow children to climb or hang on doors or shelves.
- Use of wall attachment device will reduce, but not eliminate the risk of tipping. **Important:** • Installation should be carried out exactly according these instructions – otherwise a safety risk can occur if incorrectly installed.
- Regularly check that anchors are securely maintained.
- Stability of tall items may be affected by thick pile carpet or uneven floors.
- A wall attachment device is provided with your product; however, you will need to source suitable fixings for your wall type.
- Check for any electrical wires or plumbing inside the wall before drilling any holes (if you are unsure please seek professional advice from a qualified tradesperson).
- Your local hardware store will have the necessary drills and fixings and can offer advice if needed. If in doubt, engage the services of a qualified tradesperson to install and anchor the

product. • Please note to use only certified DC 5V input. Higher voltage may cause overheating to occur and may result in damage to the device and the potential risk of overheating and fire. • Do not connect this product to any power supply other than one described in the manual, on the name plate, or specifically recommended by vidaXL. • This appliance should not be used by children of 14 years or younger, and persons with reduced physical, sensory or mental capabilities or lack of experience and knowledge concerning use of electronic appliances. • Electricity is dangerous. Damage and improper installation, use or alteration (replacement of individual components) can lead to damage to the unit, resulting in electric shock and danger to the user. • Do not operate this product in explosive atmospheres, such as in the presence of flammable liquids, gases and dust, or above 50 degrees Celsius or more. • Do not switch on the product if the connecting cable or power supply are visible damaged. • If the external flexible cable or cord of this luminaire is damaged, it shall be exclusively replaced by the manufacturer or his service agent or a similar qualified person in order to avoid a hazard. • Turn off power while installing and maintaining. Make sure the bulbs have cooled down. • The light source of this luminaire is not replaceable; when the light source reaches its end of life the whole luminaire shall be replaced. • For indoor use only, do not use this product outdoors.

3 Maintenance and cleaning

To clean the product, always use a dry and soft cloth. Do not use paint, organic solvent, or chemically impregnated cloth. Always disconnect the product from the power supply or turn off the power supply when not in use and when cleaning.

4 Technical specifications

Input voltage (USB Port)	DC 5V
Power	10W

1 Bedeutung der Symbole

(Siehe Abbildung 1) 1. Elektro- und Elektronik-Altgeräte müssen fachgerecht entsorgt werden Diese Bezeichnung weist darauf hin, dass dieses Produkt in der Europäischen Union nicht zusammen mit dem Hausmüll entsorgt werden darf. Bitte beachten Sie, dass vidaXL ein Rückgabe- und Sammelsystem zum Entsorgen dieser Produkte zur Verfügung stellt. Dies ist kostenlos. Wenn Elektro- und Elektronik-Altgeräte oder Batterien/Akkus recycelt werden, werden diese Produkte nicht verbrannt oder auf Mülldeponien geworfen. Durch Recycling tragen Sie dazu bei, die möglichen negativen Auswirkungen auf die menschliche Gesundheit und die Umwelt zu minimieren. Ein verantwortungsbewusstes Recycling kann die Wiederverwendung materieller Ressourcen erhöhen und mögliche Umwelt- oder Gesundheitsschäden durch unkontrollierte Abfallentsorgung vermeiden. 2. LVD Klasse III Symbol. 3. Die von der Europäischen Union (EU) vorgeschriebene Konformitätskennzeichnung. 4. Nur für Verwendung im Innenbereich. 5. Das australische und neuseeländische Prüfzeichen für die Einhaltung von Vorschriften (RCM).

2 Warnungen und persönliche Sicherheit

WARNUNG: Schwere oder tödliche Verletzungen können durch Umkippen des Möbelstückes verursacht werden. Zur Verhinderung des Umkippens muss dieses Produkt mit dem mitgelieferten Wandbefestigungsgerät benutzt werden. Zur Verhinderung des Umkippens:

- Montieren Sie die mitgelieferte Vorrichtung zur Wandbefestigung.
- Legen Sie die schwersten Gegenstände auf die Unterseite dieses Produkts.
- Stellen Sie keine schwere Gegenstände auf die Oberseite dieses Produkts.
- Erlauben Sie Kindern niemals, auf die Türen oder Regale zu klettern oder sich an ihnen festzuhalten.
- Die Verwendung einer Wandbefestigungsvorrichtung verringert die Kippgefahr, schließt sie aber nicht aus. **Wichtig:** • Die Installation sollte genau nach dieser Anleitung erfolgen - andernfalls kann bei unsachgemäßer Montage ein Sicherheitsrisiko entstehen.
- Überprüfen Sie regelmäßig, ob die Wandanker sicher sitzen.
- Die Stabilität von hohen Gegenständen kann durch dickflorige Teppiche oder unebene Böden beeinträchtigt werden.
- Mit Ihrem Produkt wird eine Vorrichtung zur Wandbefestigung geliefert; Sie müssen jedoch geeignete Dübel und Schrauben für Ihren Wandtyp beschaffen.
- Überprüfen Sie, ob es elektrische Leitungen oder Rohre innerhalb

der Wand gibt, bevor Sie jegliche Löcher bohren (wenn Sie nicht sicher sind, bitte wenden Sie sich an einen qualifizierten Fachhandwerker für professionelle Beratung). • Ihr örtlicher Baumarkt hat die notwendigen Bohrer und Eisenwaren und kann Sie bei Bedarf beraten. Wenden Sie sich im Zweifelsfall an einen qualifizierten Handwerker, um das Produkt zu montieren und zu sichern. • Bitte verwenden Sie nur einen zertifizierten 5-V-Gleichstromeingang. Eine höhere Spannung kann zur Überhitzung und Beschädigung des Geräts führen und mögliche Überhitzungs- und Brandgefahren darstellen. • Schließen Sie dieses Produkt nur an eine Stromversorgung an, die in der Bedienungsanleitung bzw. auf dem Typenschild angegeben oder speziell von vidaXL empfohlen wird. • Die Vorrichtung darf nicht von Kindern unter 14 Jahren, von geistig oder körperlich eingeschränkten Personen und von jenen Personen, die nicht die nötige Erfahrung und die entsprechenden Kenntnisse über die Bedienung elektronischer Geräte besitzen, benutzt werden. • Elektrizität ist gefährlich. Beschädigung und unsachgemäße Installation, Verwendung oder Veränderung (Austausch einzelner Komponenten) können zu Schäden am Produkt führen - dies kann einen elektrischen Schlag zur Folge haben und eine Gefahr für den Benutzer darstellen. • Betreiben Sie dieses Produkt nicht in explosionsgefährdeten Bereichen, wie z. B. in Gegenwart von brennbaren Flüssigkeiten, Gasen und Staub oder bei Temperaturen über 50 °C. • Schalten Sie das Gerät NICHT ein, falls das Verbindungskabel oder das Netzteil beschädigt ist. • Wenn das externe flexible Kabel dieser Leuchten beschädigt ist, darf es ausschließlich vom Hersteller oder seinem Servicevertreter oder einer ähnlich qualifizierten Person ausgetauscht werden, um eine Gefährdung zu vermeiden. • Schalten Sie die Stromversorgung während der Installation und Wartung aus. • Das Leuchtmittel dieser Leuchte ist nicht austauschbar. Wenn es sein Lebensende erreicht hat, muss die komplette Leuchte ausgetauscht werden. • Nur im Innenbereich verwenden; nicht im Freien verwenden.

3 Wartung und Reinigung

Verwenden Sie ein trockenes, weiches Tuch, um das Produkt zu reinigen. Verwenden Sie kein in Farbe, organische oder chemische Lösemittel getauchtes Tuch. Trennen Sie das Produkt immer von der Stromzufuhr, wenn Sie es nicht verwenden oder wenn Sie es reinigen.

4 Technische Daten

1 Clarification des symboles

(Voir l'image 1.) 1. DEEE avec barre. Cette désignation signifie que ce produit ne doit pas être éliminé avec d'autres déchets ménagers dans l'Union Européenne. Veuillez noter que vidaXL met à votre disposition un système de retour et de collecte pour la mise au rebut de ces produits. Cette possibilité est gratuite. Lorsque vous recyclez des DEEE ou des piles/accumulateurs, vous aidez à empêcher que les produits ne soient pas incinérés ou envoyés dans des sites d'enfouissement. Par conséquent, vous contribuez à minimiser l'impact négatif potentiel sur la santé humaine et l'environnement. Le recyclage responsable peut accroître la réutilisation des ressources matérielles et éviter les dommages potentiels à l'environnement ou à la santé causés par l'élimination non contrôlée des déchets. 2. Symbole LVD Classe III. 3. Le marquage de conformité obligatoire de l'Union Européenne (UE). 4. Est destiné à une utilisation intérieure. 5. Marque de conformité réglementaire australienne et néo-zélandaise (RCM).

2 Avertissements et sécurité personnelle

AVERTISSEMENT : Des blessures par écrasement graves ou mortelles peuvent survenir à la suite du renversement du meuble. Afin d'éviter le renversement, ce produit doit être utilisé avec le dispositif de fixation murale fourni. Pour aider à prévenir les renversements: • Installer le dispositif de fixation murale fourni. • Placer les articles les plus lourds en bas de ce produit. • Ne pas placer d'objets lourds sur le dessus de ce produit. • Ne jamais permettre aux enfants de grimper ou de s'accrocher aux portes ou aux étagères. • L'utilisation d'un dispositif de fixation murale réduira, mais n'éliminera pas, le risque de basculement. **Important :** • L'installation doit être effectuée en suivant scrupuleusement ces instructions, faute de quoi un risque de sécurité peut survenir en cas d'installation incorrecte. • Vérifier régulièrement que les ancres soient bien maintenues. • La stabilité des articles de grande taille peut être affectée par une moquette épaisse ou par des planchers inégaux. • Un dispositif de fixation murale est fourni avec le produit, mais il est nécessaire de trouver des fixations adaptées au type de mur. • Vérifiez s'il y a des fils électriques ou de la plomberie à l'intérieur du mur avant de percer des trous (si vous n'êtes pas sûr, veuillez consulter un professionnel qualifié). • La quincaillerie locale dispose des perceuses et des fixations nécessaires et peut donner des conseils au besoin. En cas de doute, faire appel aux

1 Symbooluitleg

(Zie afbeelding 1.) 1. WEEE met streepje. Deze aanduiding betekent dat dit product in de Europese Unie niet mag worden weggegooid met ander huishoudelijk afval. Wij maken u erop attent dat vidaXL een retour- en ophaalsysteem ter beschikking stelt voor het afvoeren van deze producten. Deze optie is kosteloos. Door AEEA of batterijen/accu's te recyclen, helpt u om te voorkomen dat de producten worden verbrand of naar stortplaatsen worden gebracht. Zo helpt u de mogelijke negatieve gevolgen voor de menselijke gezondheid en het milieu tot een minimum te beperken. Verantwoorde recycling kan het hergebruik van materiële hulpbronnen vergroten en mogelijke schade aan het milieu of de gezondheid als gevolg van ongecontroleerde afvalverwijdering voorkomen. 2. Laagspanningsrichtlijn klasse III symbool. 3. De verplichte conformiteitsmarkering van de Europese Unie (EU). 4. De trampoline is alleen bestemd voor gebruik binnenshuis. 5. Australische en Nieuw-Zeelandse markering voor naleving van regelgeving (RCM).

2 Waarschuwingen en persoonlijke veiligheid

WAARSCHUWING: Er kunnen serieuze of fatale verwondingen ontstaan als het meubel omvalt. Om te voorkomen dat het omvalt, moet het product in combinatie met de meegeleverde wandbevestiging worden gebruikt. Om omvallen te helpen voorkomen: • Installeer het meegeleverde wandbevestigingsapparaat. • Plaats de zwaarste voorwerpen onderop. • Plaats geen zware voorwerpen bovenop dit product. • Sta nooit toe dat kinderen op de deuren of planken klimmen of hangen. • Het gebruik van het wandbevestigingsapparaat vermindert, maar elimineert niet het risico op omvallen. **Belangrijk:** • De montage moet precies volgens deze instructies worden

services d'un ouvrier qualifié pour installer et fixer le produit. • Veuillez noter qu'il faut utiliser uniquement une entrée c.c. 5V certifiée. Une tension plus élevée peut provoquer une surchauffe et peut endommager l'appareil et il y a le risque potentiel de surchauffe et d'incendie. • Ne connecter ce produit à aucune alimentation électrique autre que celle décrite dans le manuel, sur la plaque signalétique ou spécifiquement recommandée par vidaXL. • Cet appareil ne doit pas être utilisé par des enfants âgés de 14 ans ou moins et par des personnes ayant des capacités physiques, sensorielles ou mentales réduites ou sans expérience et connaissances concernant l'utilisation des appareils électroniques. • L'électricité est dangereuse. Un dommage et une mauvaise utilisation, installation ou modification (remplacement de composants individuels) peuvent endommager l'unité, ce qui entraîne un choc électrique et un danger pour l'utilisateur. • Ne pas faire fonctionner ce produit dans des ambiances explosives, par exemple en présence des liquides inflammables, des gaz, des poussières ou à des températures supérieures à 50 degrés Celsius. • Ne pas allumer le produit si le câble d'alimentation ou la fiche sont visiblement endommagés. • Si le câble ou le cordon flexible extérieur du luminaire est endommagé, il doit être remplacé exclusivement par le fabricant, son agent de service ou un personnel qualifié similaire afin d'éviter tout danger. • Couper le courant pendant l'installation et l'entretien. S'assurer que les ampoules sont refroidies. • La source lumineuse de ce luminaire n'est pas remplaçable; lorsque la source lumineuse atteint sa fin de vie, le luminaire entier doit être remplacé. • Pour un usage intérieur uniquement, ne pas utiliser ce produit à l'extérieur.

3 Entretien et nettoyer

Pour nettoyer le produit, utiliser toujours un chiffon sec et doux. Ne pas utiliser de peinture, de solvant organique ou de chiffon imbibé chimiquement. Débrancher toujours le produit de l'alimentation secteur ou couper l'alimentation secteur lorsqu'il n'est pas utilisé et pendant le nettoyage.

4 Caractéristiques techniques

Tension d'entrée (port USB)	c.c. 5 V
Puissance	10 W

uitgevoerd – anders kan er een veiligheidsrisico ontstaan bij een verkeerde montage. • Controleer regelmatig of de ankers goed vastzitten. • De stabiliteit van producten kan worden beïnvloed door dik tapijt of ongelijke vloeren. • Bij uw product wordt een wandbevestiging geleverd; u moet echter geschikte bevestigingen voor uw wandtype vinden. • Controleer voordat u gaten in de muur boort op elektrische bedradingen en leidingen in de muur (als u het niet zeker weet, vraag dan hulp aan een professionele vakman). • Uw plaatselijke bouwmarkt heeft de nodige boren en bevestigingen en kan indien nodig advies geven. Schakel bij twijfel de hulp in van een gekwalificeerde vakman om het product te monteren en te verankeren. • Let op: gebruik alleen gecertificeerde DC 5 V input. Bij een hogere spanning kan oververhitting optreden en kan tot schade aan het apparaat leiden en het mogelijke risico van oververhitting en brand. • Sluit dit product niet aan op een stroomtoevoer die anders is dan wordt beschreven in de gebruikershandleiding, op het typeplaatje of specifiek wordt aangegeven door vidaXL. • Dit product mag niet worden gebruikt door kinderen van 14 jaar of jonger, personen met verminderde lichamelijke, zintuiglijke of verstandelijke vermogens en door personen met gebrek aan ervaring en kennis omtrent het gebruik van elektronische apparaten. • Elektriciteit is gevaarlijk. Beschadigingen en onjuiste installatie, onjuist gebruik en aanpassingen (of onjuiste vervanging van afzonderlijke onderdelen) kan schade aan het product veroorzaken, waardoor elektrische schokken en gevaar voor de gebruiker kunnen ontstaan. • Gebruik dit product niet in explosiegevaarlijke omgevingen, zoals in de aanwezigheid van brandbare vloeistoffen, gassen en stof of bij temperaturen boven de 50 graden Celsius. • Schakel het product niet in als de aansluitkabel of de stroomtoevoer zichtbaar beschadigd is. • Om gevaar te voorkomen mogen de externe flexibele kabel en het snoer van dit apparaat als ze zijn beschadigd uitsluitend worden vervangen door de fabrikant, een

onderhoudsvertegenwoordiger of een soortgelijk bevoegd persoon. • Schakel tijdens het installeren en tijdens onderhoud de stroom uit. Zorg ervoor dat de lampen voldoende zijn afgekoeld. • De lichtbron van deze lamp is niet vervangbaar. Als de lichtbron zijn maximale levensduur heeft bereikt, moet de hele lamp worden vervangen. • Alleen voor gebruik binnenshuis, gebruik dit product niet buitenshuis.

3 Onderhoud en reiniging

Gebruik om dit product te reinigen altijd een droge en zachte doek. Gebruik geen doek waar verf of een organisch oplosmiddel op zit of

een doek die chemisch geïmpregneerd is. Haal het product uit het stopcontact wanneer het niet in gebruik is en tijdens het schoonmaken.

4 Technische gegevens

Ingangsspanning (USB-poort)	DC 5 V
STROOM	10 W

IT

1 Chiarimenti sui simboli

(Vedi immagine 1) 1. WEEE con barra. Questa designazione significa che questo prodotto non deve essere smaltito con altri rifiuti domestici nell'Unione Europea. Tenere presente che vidaXL mette a disposizione un sistema di restituzione e raccolta per scartare questi prodotti. Questa possibilità è gratuita. Quando si riciclano RAEE o batterie / accumulatori si aiuta a impedire che i prodotti non vengano inceneriti o inviati in discarica. Pertanto, state contribuendo a ridurre al minimo il potenziale impatto negativo sulla salute umana e sull'ambiente. Il riciclaggio responsabile può aumentare il riutilizzo delle risorse materiali ed evitare potenziali danni all'ambiente o alla salute dovuti allo smaltimento incontrollato dei rifiuti. 2. Simbolo di classe III LVD. 3. Il marchio di conformità obbligatorio dell'Unione Europea (UE). 4. Solo per uso all'interno. 5. Marchio di conformità alle normative australiano e neozelandese (RCM).

2 Avvertenze e sicurezza personale

Attenzione: Si possono verificare lesioni gravi o fatali in caso di ribaltamento del mobile. Per evitare questo problema il prodotto deve essere sempre utilizzato con il dispositivo di fissaggio a muro fornito. Per prevenire il ribaltamento: • Installare il dispositivo di fissaggio a parete fornito. • Posizionare gli oggetti più pesanti sul fondo di questo prodotto. • Non posizionare oggetti pesanti sulla parte superiore del prodotto. • Non permettere mai ai bambini di salire su porte o ripiani o appendersi ad essi. • L'uso del dispositivo di fissaggio a parete ridurrà, ma non eliminerà, il rischio di ribaltamento. **Importante:** • L'installazione deve essere eseguita esattamente secondo queste istruzioni, altrimenti può verificarsi un rischio per la sicurezza se installato in modo errato. • Controllare regolarmente che gli ancoraggi siano mantenuti in modo sicuro. • La stabilità degli elementi più alti può essere influenzata da moquette particolarmente spessa o pavimentazioni irregolari. • Con il prodotto viene fornito un dispositivo di fissaggio a parete; tuttavia, si devono procurare fissaggi adeguati per il tipo di parete. • Prima di praticare fori nel muro verificare la presenza di eventuali cavi elettrici o tubature all'interno di essi (in caso di dubbi si prega di rivolgersi a un professionista qualificato per un consiglio professionale). • Il negozio di ferramenta locale avrà i trapani e i fissaggi necessari e può offrire consigli se necessario. In caso di dubbio, richiedere i servizi di un commerciante qualificato per

installare e ancorare il prodotto. • Si prega di notare di utilizzare solo ingressi DC 5V certificati. Una tensione più elevata può causare il surriscaldamento e può provocare danni al dispositivo e il potenziale rischio di surriscaldamento e incendio. • Non collegare questo prodotto a qualsiasi alimentatore o presa diverso da quello descritto nel manuale, nella targhetta o specificamente raccomandato da vidaXL. • Questo apparecchio non deve essere utilizzato da bambini di età inferiore a 14 anni e da persone con capacità fisiche ridotte, sensoriali, mentali o mancanza di esperienza e conoscenze sull'uso degli apparecchi elettronici. • L'elettricità è pericolosa. I danni e l'installazione, l'uso o l'alterazione impropri (sostituzione di singoli componenti) possono causare danni all'unità, con conseguenti scosse elettriche e pericolo per l'utente. • Non utilizzare questo prodotto in atmosfere esplosive, ad esempio in presenza di liquidi, gas e polvere infiammabili, o con temperatura superiore a 50 gradi Celsius, o più. • Non accendere il prodotto se il cavo di collegamento o l'alimentatore sono visibilmente danneggiati. • Se il cavo o il cavo flessibile esterno di questo apparecchio di illuminazione è danneggiato, deve essere sostituito esclusivamente dal produttore o dal suo agente di servizio o da una persona similmente qualificata al fine di evitare rischi. • Spegnere l'alimentazione durante l'installazione e la manutenzione. Assicurarsi che le lampadine si siano raffreddate. • La sorgente luminosa di questo apparecchio non è sostituibile; quando la sorgente luminosa si scarica, l'intero apparecchio deve essere sostituito. • Solo per uso interno, non utilizzare questo prodotto all'aperto.

3 Manutenzione e pulizia

Per pulire il prodotto utilizzare sempre un panno asciutto e morbido. Non utilizzare vernici, solventi organici o panni chimicamente saturi. Scollegare sempre il prodotto dall'alimentazione di rete o spegnere l'alimentazione di rete quando non è in uso e durante la pulizia.

4 Specifiche tecniche

Tensione di ingresso (porta USB)	DC 5V
Power (Avvio)	10W

PL

1 Wyjaśnienie symboli

(Patrz rysunek 1) 1. Znak WEEE z paskiem. Oznaczenie to oznacza, że na terenie Unii Europejskiej produktu tego nie wolno wyrzucać razem z innymi śmieciami domowymi. Miej świadomość, że vidaXL oferuje system zwrotu i odbioru w celu utylizacji takich produktów. Opcja ta jest bezpłatna. Kiedy oddajesz baterie lub akumulatory zgodnie z dyrektywą WEE, zapobiegasz ich spaleniu bądź wyrzuceniu na wysypisko. Tym samym pomagasz zmniejszyć potencjalny, negatywny wpływ na zdrowie ludzi oraz środowisko. Odpowiedzialny recykling zwiększa ponowne wykorzystanie materiałów oraz zapobiega zniszczeniu środowiska i zdrowia na skutek niekontrolowanego wyrzucania śmieci. 2. Symbol LVD klasy III. 3. Obowiązkowe oznaczenie zgodności ze standardami Unii Europejskiej (UE). 4. Wyłączenie do użytku w pomieszczeniach. 5. Oznaczenie zgodności z przepisami Australii i Nowej Zelandii (RCM).

2 Ostrzeżenia i bezpieczeństwo osobiste

OSTRZEŻENIE: Przewrócenie się mebli może skutkować poważnym lub śmiertelnym urazem. Aby zapobiec przewróceniu się produktu, musi być zastosowane dołączone mocowanie ścienne. Aby zapobiec przewróceniu: • Zamontuj dołączone mocowanie ścienne. • Umieść najcięższe przedmioty na spodzie tego produktu. • Nie ustawiaj ciężkich przedmiotów na tym meblu. • Nigdy nie pozwalaj dzieciom

wspinać się i zwiśać z drzwiczek i półek. • Zainstalowanie mocowania ściennego zmniejszy ryzyko przewrócenia się produktu, ale nie wyeliminuje go całkowicie. **Ważne:** • Montaż produktu należy przeprowadzić ściśle według niniejszych instrukcji – w przeciwnym razie może dojść do zagrożenia bezpieczeństwa w wyniku nieprawidłowego montażu. • Regularnie sprawdzaj, czy kotwy są w dobrym stanie. • Gruby dywan lub nierówna podłoga mogą przyczynić się do niestabilności wysokich mebli. • Mocowanie ścienne jest dostarczane wraz z produktem, musisz jednak samodzielnie zaopatrzyć się w odpowiednie elementy montażowe do danego typu ściany. • Przed nawierceniem otworów upewnij się, że nie uszkodzisz przewodów elektrycznych lub instalacji hydraulicznych w ścianie (w razie wątpliwości skonsultuj się z wykwalifikowanym sprzedawcą). • W lokalnym sklepie z narzędziami znajdziesz niezbędne wiertła i elementy mocujące, a w razie potrzeby możesz zasięgnąć tam również porady. Jeśli masz wątpliwości, skorzystaj z usług wykwalifikowanego fachowca, który zainstaluje i zakotwi produkt. • Należy pamiętać, aby używać wyłącznie certyfikowanego zasilania prądem stałym 5 V. Wyższe napięcie może spowodować przegrzanie i uszkodzenie urządzenia oraz potencjalne ryzyko przegrzania i pożaru. • Nie należy podłączać tego produktu do źródła zasilania innego niż to opisane w instrukcji, na tabliczce znamionowej lub zalecane przez vidaXL. • Urządzenie nie może być używane przez dzieci poniżej 14 roku życia, osoby o ograniczonych możliwościach fizycznych, sensorycznych lub

psychicznych ani przez osoby, które nie posiadają doświadczenia i wiedzy na temat korzystania z urządzeń elektronicznych. • Elektryczność jest niebezpieczna. Uszkodzenie i niewłaściwa instalacja, użytkowanie lub modyfikacja (wymiana poszczególnych elementów) mogą prowadzić do uszkodzenia urządzenia, co może spowodować porażenie prądem i zagrożenie dla użytkowników. • Nie używaj tego produktu w atmosferach wybuchowych, takich jak w obecności łatwopalnych cieczy, gazów i pyłów ani w temperaturze ponad 50 stopni Celsjusza. • Nie włączaj produktu, jeżeli jego kabel lub zasilacz jest w widoczny sposób uszkodzony. • W przypadku uszkodzenia zewnętrznego elastycznego przewodu lub kabla tej oprawy, w celu uniknięcia zagrożenia, może on zostać wymieniony wyłącznie przez producenta lub jego przedstawiciela serwisowego lub podobnie wykwalifikowaną osobę. • Wyłącz zasilanie podczas instalacji i konserwacji. Upewnij się, że żarówki ostygły. • Źródło światła w tym produkcie jest niewymienne. Jeżeli źródło światła zużyte, należy wymienić cały produkt. • Wyłącznik do użytku w

pomieszczeniach, nie używaj tego produktu na zewnątrz.

3 Konserwacja i czyszczenie

Do czyszczenia produktu zawsze używaj suchej i miękkiej ściereczki. Nie używaj rozpuszczalników do farb, rozpuszczalników organicznych ani ściereczek nasączonych środkami chemicznymi. Odłącz produkt od zasilania sieciowego lub wyłącz zasilanie za każdym razem, gdy produkt nie jest używany lub zamierzasz go wyczyścić.

4 Specyfikacja techniczna

Napięcie wejściowe (port USB)	DC 5 V
Moc (zasilanie)	10 W

SE

1 Symbolförtälgande

(Se bild 1) 1. WEEE med bar. Denna beteckning innebär att denna produkt inte får kasseras med annat hushållsavfall i Europeiska unionen. Tänk på att vidaXL har ett retur- och insamlingsystem tillgängligt för dig för att kasta dessa produkter. Denna möjlighet är kostnadsfri. När du återvinner WEEE eller batterier/ackumulatorer hjälper du till att förhindra att produkterna inte förbränns eller skickas till deponier. Därför hjälper du till att minimera den potentiella negativa påverkan på människors hälsa och miljön. Ansvarslös återvinning kan öka återanvändningen av materialresurser och undvika potentiell skada på miljön eller hälsan genom okontrollerad avfallshantering. 2. LVD klass III-symbol. 3. Europeiska unionens (EU) obligatoriska överensstämmelsemärkning. 4. Endast för inomhusbruk. 5. Australiens och Nya Zeelands Regulatory Compliance Mark (RCM).

2 Varningar och personlig säkerhet

WARNING: Allvarliga eller dödliga krossskador kan uppstå om möbelen skulle välta. För att förhindra detta måste denna produkt användas tillsammans med det medföljande väggfästet. För att förhindra att den välter: • Installera väggfästordning som medföljer. • Placera de tyngsta föremålen på botten av denna produkt. • Placera era tunga föremål ovanpå denna produkt. • Låt aldrig barn klättra på eller hänga i dörrar eller hyllor. • Användning av väggfästordning kommer att minska, men inte eliminera risken att sängen välter. **Viktigt:** • Installationen ska utföras exakt enligt dessa instruktioner — annars kan en säkerhetsrisk uppstå om den installeras felaktigt. • Kontrollera regelbundet att ankare är ordentligt underhållna. • Stabiliteten hos höga föremål kan påverkas av tjocka mattor eller ojämna golv. • En väggfästordning är försedd med din produkt; men du måste göra lämpliga fästen för din typ av vägg. • Kontrollera för eventuella elektriska ledningar eller rör inuti väggen innan du borrar några hål (om du är osäker bör du söka professionell rådgivning från en kvalificerad yrkesperson). • Din lokala järnhandel har nödvändiga och fästdon och kan ge råd

om det behövs. Om du är osäker, anlita en kvalificerad hantverkare för att installera eller förankra produkten. • Observera att endast använda certifierad DC 5V-ingång. Högre spänning kan orsaka överhettning och kan leda till skador på enheten och den potentiella risken för överhettning och brand. • Anslut inte den här produkten till någon annan strömförsörjning än den som beskrivs i manualen, på typskylten eller som särskilt rekommenderas av vidaXL. • Denna apparat får inte användas av barn under 14 år, personer med nedsatt fysisk, sensorisk eller mental förmåga eller brist på erfarenhet och kunskap gällande användning av elektroniska apparater. • Elektricitet är farlig. Skador och felaktig installation, användning eller ändring (byte av enskilda komponenter) kan leda till skador på enheten, vilket resulterar i elektriska stötar och fara för användaren. • Använd inte produkten i explosionsfarliga omgivningar, t.ex. i närheten av brandfarliga vätskor, gaser, damm eller när temperaturen är över 50 grader celsius eller mer. • Starta inte produkten om anslutningskabeln eller strömförsörjningen är synbart skadad. • Om armaturens externa och flexibla kabel är skadad måste den bytas ut av tillverkaren eller serviceagent, alternativt liknande kvalificerad person för att undvika fara. • Stäng av strömmen medan du installerar och underhåller. Se till att glödlamporna har svalnat. • Ljuskällan i denna armatur kan inte bytas ut; När ljuskällan slutar fungera måste hela armaturen bytas ut. • Endast för inomhusbruk, använd inte denna produkt utomhus.

3 Underhåll och rengöring

För att rengöra produkten, använd alltid en torr och mjuk trasa. Använd inte färg, organiskt lösningsmedel eller kemiskt mättad trasa. Koppla alltid bort produkten från elnätet eller stäng av strömförsörjningen när den inte används och vid rengöring.

4 Tekniska specifikationer

Inspänning (USB-port)	DC 5V
POWER	10W

ES

1 Aclaración de símbolos

(Consulte imagen 1) 1. RAEE con barra. Esta denominación implica que este producto no debe desecharse con los otros residuos domésticos en la Unión Europea. Tenga en cuenta que vidaXL pone a su disposición un sistema de devolución y recogida para deshacerse de estos productos. Esta posibilidad no tiene ningún coste. Al reciclar aparatos eléctricos o electrónicos o baterías/ acumuladores, ayuda a evitar que los productos sean incinerados o enviados a vertederos. Así, está colaborando a minimizar el posible impacto negativo sobre la salud y el medio ambiente. El reciclaje responsable puede aumentar la reutilización de recursos materiales y evitar posibles daños al medio ambiente o a la salud derivados de una eliminación de desechos descontrolada. 2. Símbolo LVD Clase III. 3. Marca de conformidad obligatoria de la Unión Europea (UE). 4. Solo para uso interior. 5. Marca de Cumplimiento Regulatorio de Australia y Nueva Zelanda (RCM).

2 Advertencias y seguridad personal

ADVERTENCIA: Se pueden ocasionar lesiones por aplastamiento graves o mortales por la caída de los muebles. Para evitar el vuelco, este producto debe usarse con el dispositivo de fijación a la pared provisto. Para ayudar a prevenir el vuelco: • Instale el dispositivo de fijación a la pared incluido. • Coloque los artículos más pesados en

la parte inferior de este producto. • No coloque objetos pesados encima de este producto. • Nunca permita que los niños trepen o se cuelguen de las puertas o estantes. • El uso del dispositivo de fijación a la pared reduce aunque no elimina el riesgo de vuelco.

Importante: • La instalación debe realizarse exactamente según estas instrucciones. De lo contrario, se puede producir un riesgo de seguridad si se instala incorrectamente. • Revise con frecuencia que los anclajes sean seguros y estén bien cuidados. • La estabilidad de artículos altos puede verse afectada por alfombras gruesas o suelos irregulares. • Con el producto, se incluye un dispositivo de fijación a la pared. Sin embargo, deberá buscar fijaciones adecuadas para su tipo de pared. • Verifique si hay cables eléctricos o tuberías dentro de la pared antes de perforar cualquier agujero (si no está seguro, busque el consejo profesional de un comerciante calificado). • La ferretería local tendrá los taladros y fijaciones necesarias y puede aconsejarle si fuera necesario. En caso de duda, contrate los servicios de un técnico calificado para instalar y anclar el producto. • Tenga en cuenta que solo debe usar una entrada de 5 V CC. Una tensión mayor puede causar sobrecalentamiento y provocar daños al dispositivo, además de posibles riesgos de calentamiento e incendio. • No conecte este producto a ningún suministro eléctrico que no sea el descrito en el manual, en la placa de identificación o específicamente recomendado por vidaXL. • Este aparato no debe ser utilizado por niños menores de 14 años, personas con necesidades especiales, capacidades físicas, mentales

o sensoriales reducidas o con falta de experiencia y conocimiento en el uso de dispositivos electrónicos. • La electricidad es peligrosa. Los daños, la instalación y el uso inadecuados o las modificaciones (recambio de componentes individuales) pueden causar daños a la unidad, lo que puede provocar descargas eléctricas y peligros para el usuario. • No utilice este producto en ambientes explosivos, como en presencia de líquidos, gases y polvo inflamables, o a más de 50 grados centígrados o más. • No encienda el producto si el cable de conexión o el suministro eléctrico están visiblemente dañados. • Si el cable o cordón flexible externo de esta luminaria está dañado, debe ser reemplazado exclusivamente por el fabricante o su agente de servicio o una persona calificada similar para evitar un peligro. • Desconecte la potencia durante la instalación y el mantenimiento. Asegúrese de que las bombillas se hayan enfriado. • La fuente de luz de esta lámpara no es reemplazable. Cuando la fuente luminosa llegue al final de la vida

útil, reemplace toda la lámpara. • Solo para uso en interiores, no use este producto al aire libre.

3 Mantenimiento y limpieza

Para limpiar el producto, use siempre un paño seco y suave. No utilice pintura, disolvente orgánico o un paño empapado con químicos. Desconecte siempre el producto de la corriente eléctrica o apague el suministro eléctrico cuando no lo use y mientras lo limpia.

4 Especificaciones técnicas

Tensión de entrada (puerto USB)	CC 5 V
Potencia	10 W

DK

1 Symbolforklaring

(Se billede 1) 1. WEEE med bar Denne betegnelse betyder, at dette produkt ikke må bortskaffes sammen med andet husholdningsaffald i EU. Vær opmærksom på, at vidaXL stiller et retur- og indsamlingssystem til rådighed for dig til at kassere disse produkter. Denne mulighed er gratis. Når du genbruger WEEE eller batterier/akkumulatore, hjælper du med at forhindre, at produkterne brændes eller sendes på lossepladser. Derved hjælper du med at minimere den potentielle negative indvirkning på menneskers sundhed og miljøet. Ansvarlig genanvendelse kan øge genbrug af materielle ressourcer og forhindre potentiel skade på miljøet eller sundheden ved ukontrolleret bortskaffelse af affald. 2. LVD klasse III-symbol. 3. Den Europæiske Unions (EU) obligatoriske CE-mærkning. 4. Kun til indendørs brug. 5. Australiens og New Zealands CE-mærkning (RCM).

2 Advarsler og personlig sikkerhed

ADVARSEL: Alvorlige eller dødelige knuseskader kan forekomme ved møbler der vælter. For at forhindre væltning skal dette produkt bruges sammen med det medfølgende vægttilbehør. For at forhindre væltning: • Monter den medfølgende vægfastgørelsesanordning. • Placer de tungeste genstande i bunden af dette produkt. • Anbring ikke tunge genstande oven på dette produkt. • Lad aldrig børn klatre eller hænge på døre eller hylder. • Anvendelse af vægfastgørelsesanordning vil reducere, men ikke fjerne risikoen for tinning. **Vigtigt:** • Installationen skal udføres nøjagtigt i henhold til denne vejledning — ellers kan der opstå en sikkerhedsrisiko pga. forkert installation. • Kontroller regelmæssigt, at ankre er forsvarligt vedligeholdt. • Høje genstandes stabilitet kan blive påvirket af tykke tæpper eller ujævne gulve. • Der følger en vægfastgørelsesanordning med dit produkt; du skal dog selv finde passende fastgørelsesanordninger til din vægtype. • Kontroller, om der er elektriske ledninger eller VVS i væggen, før du borer huller (hvis du er i tvivl, så opsig professionel rådgivning fra en kvalificeret fagmand). • Din lokale isenkræmmer har de nødvendige bor og fikseringer og kan give råd, hvis det er nødvendigt. Hvis du er i tvivl,

så kontakt en kvalificeret håndværker til at installere og foranke produktet. • Bemærk: Brug kun certificeret DC 5V-indgangsspænding. Højere spænding kan forårsage overophedning og kan resultere i beskadigelse af enheden med risiko for overophedning og brand. • Tilslut ikke dette produkt til andre strømforsyninger end den, der er beskrevet i manualen, på typeskiltet eller specifikt anbefalet af vidaXL. • Dette apparat må ikke anvendes af børn under 14 år og personer med reducerede fysiske, sensoriske eller mentale evner og manglende erfaring og viden omkring brug af elektroniske apparater. • Electricitet er farligt. Skader og forkert installation og brug eller ændringer (udskiftning af individuelle komponenter) kan medføre beskadigelse på enheden og netledningerne, hvilket kan medføre elektrisk stød og fare for brugeren. • Brug ikke dette produkt i eksplosive atmosfærer, såsom i nærheden af brændbare væsker, gasser og støv, eller over 50 grader Celsius eller mere. • Tænd ikke for produktet, hvis forbindelseskablet eller strømforsyningen er synligt beskadiget. • Hvis armaturets eksterne fleksible kabel eller ledning er beskadiget, skal det udelukkende udskiftes af fabrikanten, dennes serviceagent eller uddannet personale for at undgå fare. • Sluk for strømmen under installation og vedligeholdelse. Sørg for, at pærerne er afkølede. • Lyskilden på dette produkt kan ikke udskiftes. Når lyskilden dør ud, bør hele produktet udskiftes. • Kun til indendørs brug — dette produkt må ikke bruges udenfor.

3 Vedligeholdelse og rengøring

Ved rengøring af produktet skal du altid bruge en tør og blød klud. Brug ikke maling, organisk opløsningsmiddel eller en kemisk imprægneret klud. Afbryd altid produktet fra strømforsyningen, eller sluk for strømmen, når det ikke er i brug og ved rengøring.

4 Tekniske specifikationer

Indgangsspænding (USB-port)	DC 5V
Effekt	10 W

NO

1 Symbolavklaring

(Se bilde 1) 1. WEEE med stang. Denne betegnelsen betyr at dette produktet ikke må kastes sammen med annet husholdningsavfall i EU. Vær oppmerksom på at VidaXL gjør et retur- og innsamlingsystem tilgjengelig for deg for å kaste disse produktene. Denne muligheten er gratis. Når du resirkulerer WEEE eller batterier/akkumulatore, hjelper du med å forhindre at produktene ikke forbrennes eller sendes til deponi. På denne måten hjelper du med å minimere den potensielle negative innvirkningen på menneskers helse og miljøet. Ansvarlig resirkulering kan øke genbruk av materielle ressurser og unngå potensiell skade på miljøet eller helsen fra ukontrollert avfallshåndtering. 2. LVD Klasse III-symbol. 3. Den europeiske unions (EU) obligatoriske samsvarsmerke. 4. Kun til innendørs bruk. 5. Australias og New Zealands regulatoriske samsvarsmerke (RCM).

2 Advarsler og personvern

ADVARSEL: Alvorlige eller dødelige klemskader kan oppstå fra veltende møbler. For å forhindre veltning, må dette produktet brukes med den medfølgende veggtilførselen. For å forhindre veltning: • Installer veggfeste som følger med. • Plasser de tyngste gjenstandene på bunnen av dette produktet. • Ikke sett tunge gjenstander oppå dette produktet. • La aldri barn klatre eller henge

på skuffer, dører eller hyller. • Bruk av veggfeste vil redusere, men ikke eliminere risikoen for at sengen veltet. **Viktig:** • Installasjonen bør utføres nøyaktig i henhold til disse instruksjonene - ellers kan det oppstå en sikkerhetsrisiko ved feil installering. • Kontroller regelmessig at ankrene er forsvarlig vedlikeholdt. • Stabilitet av høye gjenstander kan påvirkes av tykt teppe eller ujevne gulv. • En veggfesteenhet følger med produktet; Du må imidlertid finne passende fester for din veggtype. • Kontroller eventuelle elektriske ledninger eller rørleggerarbeid inne i veggene før du borer hull (hvis du er usikker, vennligst søk faglig råd fra en kvalifisert fagperson). • Din lokale jernvarehandel vil ha de nødvendige borene og festene og kan gi råd om nødvendig. Hvis du er i tvil, kontakt en kvalifisert fagperson for å installere og feste produktet. • Vær oppmerksom på å kun bruke sertifisert DC 5V-inngang. Høyere spenning kan føre til overoppheting og kan føre til skade på enheten og potensiell risiko for overoppheting og brann. • Ikke koble dette produktet til noen annen strømforsyning enn den som er beskrevet i håndboken, på navneskiltet eller spesifikt anbefalt av vidaXL. • Dette produktet må ikke brukes av barn under 14 år, personer med spesielle behov eller nedsatt fysisk, sensorisk eller mental funksjonsevne, eller mangel på erfaring og kunnskap ved bruk av elektroniske apparater. • Elektrisitet er farlig. Skade og feil installasjon, bruk eller endring (utskifting av individuelle komponenter) kan føre til skade på enheten, som resulterer i elektrisk støt og fare for brukeren. • Ikke bruk dette produktet i eksplosive omgivelser, f.eks. nær brennbare

væsker, gasser og støv, eller over 50 grader Celsius. • Ikke slå på produktet hvis tilkoblingskabelen eller strømforstyrningen er synlig skadet. • Hvis den eksterne fleksible kabelen eller ledningen til denne armaturen er skadet, skal den utelukkende erstattes av produsenten eller produsentens serviceagent eller en lignende kvalifisert person for å unngå fare. • Slå av strømmen under installasjon og vedlikehold. Sørg for at pærene er avkjølt. • Lyskilden til denne armaturen kan ikke byttes ut; når lyskilden når slutten av sin levetid må hele armaturen erstattes. • Kun for innendørs bruk, ikke bruk dette produktet utendørs.

3 Vedlikehold og rengjøring

PT

1 Esclarecimento dos símbolos

(Consulte a imagem 1) 1. REE com barra. Esta designação significa que este produto não deve ser descartado em conjunto com o lixo doméstico na União Europeia. Por favor, esteja ciente de que a vidaXL está a criar um sistema de recolha para o descarte destes produtos. Esta possibilidade é gratuita. Ao reciclar Resíduos de Equipamentos Elétricos e Eletrônicos ou baterias/acumuladores, está a ajudar a evitar que estes produtos sejam incinerados ou enviados para aterros. Portanto, está a ajudar a minimizar o potencial impacto negativo na saúde humana e no meio ambiente. A reciclagem responsável pode aumentar a reutilização de recursos materiais e evita danos potenciais no meio ambiente ou saúde devido ao descarte descontrolado de resíduos. 2. Símbolo LVD Classe III. 3. A marcação de conformidade obrigatória da União Europeia (UE). 4. Apenas para utilização no interior. 5. Marca de Conformidade Regulatória (RCM) da Austrália e da Nova Zelândia.

2 Avisos e segurança pessoal

AVISO: A queda da mobília pode causar lesões por esmagamento graves ou fatais. Para evitar que o produto tombe utilize-o com o dispositivo de fixação na parede fornecido. Para ajudar a evitar quedas: • Instale o dispositivo de fixação de parede fornecido. • Coloque os itens mais pesados na parte inferior deste produto. • Não coloque objetos pesados em cima deste produto. • Não autorize as crianças a subirem ou pendurem-se nas portas ou prateleiras. • A utilização do dispositivo de fixação de parede reduz, mas não elimina, o risco de tombar. **Importante:** • A instalação deve ser feita exatamente como indicado nestas instruções – caso contrário, podem ocorrer riscos de segurança. • Verifique regularmente se as âncoras necessitam de manutenção de segurança. • A estabilidade de artigos altos pode ser afetada por carpetes de pelo espesso ou pisos irregulares. • É fornecido um dispositivo de fixação de parede com o produto. Contudo, terá de obter fixações adequadas ao tipo da sua parede. • Verifique se existem fios elétricos ou canalização dentro da parede antes de fazer qualquer furo (se não tiver a certeza, por favor procure ajuda profissional). • A sua loja de ferramentas local terá todas as brocas e fixações necessárias e pode fornecer informações, se necessário. Em caso de dúvida, contrate os serviços de um profissional para instalar e ancorar o produto. • Por favor, tenha atenção que só deve

RO

1 Explicare simbol

(Vezi imaginea 1) 1. DEEE cu bară. Această inscripționare înseamnă că, în Uniunea Europeană, acest produs nu trebuie eliminat împreună cu alte deșeurile menajere. Vă rugăm să rețineți că vidaXL vă pune la dispoziție un sistem de returnare și colectare pentru aruncarea acestor produse. Această posibilitate este gratuită. Când reciclați DEEE sau baterii/acumulatori, ajutați la prevenirea incinerării sau trimerii produselor la depozitele de deșeurii. Prin urmare, contribuți la reducerea impactului potențial negativ asupra sănătății umane și a mediului. Reciclarea responsabilă poate crește reutilizarea resurselor materiale și poate evita potențialele daune aduse mediului sau sănătății cauzate de eliminarea necontrolată a deșeurilor. 2. Simbol LVD Clasa III. 3. Marcaj de conformitate obligatoriu în Uniunea Europeană (UE). 4. Numai pentru utilizare în interior. 5. Marca de conformitate cu reglementările din Australia și Noua Zeelandă (RCM).

2 Avertismente și siguranță personală

Avertisment: Răsturnarea mobilierului poate produce leziuni serioase sau fatale prin strivire. Pentru a preveni răsturnarea, acest produs trebuie utilizat cu dispozitivul de prindere pe perete furnizat. Pentru a ajuta la prevenirea răsturnării: • Instalați dispozitivul de atașare pe perete furnizat. • Plasați obiectele cele mai grele în partea de jos a acestui produs. • Nu plasați obiecte

For å rengjøre produktet, bruk alltid en tørr og myk klut. Ikke bruk maling, organiske løsemidler eller kjemisk impregneret klut. Koble alltid produktet fra strømforstyrningen eller slå av strømforstyrningen når det ikke er i bruk og ved rengjøring.

4 Tekniske spesifikasjoner

Inngangsspenning (USB-port)	DC 5V
POWER	10W

utilizar uma entrada CC de 5V certificada. Uma voltagem mais elevada pode causar sobreaquecimento e resultar em danos no dispositivo e um potencial risco de sobreaquecimento e incêndio. • Não conecte este produto a nenhuma fonte de alimentação que não a descrita no manual, na placa de identificação ou especificamente recomendada pela vidaXL. • Este produto não deve ser utilizado por crianças com idades iguais ou inferiores a 14 anos e pessoas com capacidades físicas, sensoriais ou mentais reduzidas ou com falta de experiência e conhecimento relativos à utilização de aparelhos eletrônicos. • A electricidade é perigosa. Danos e instalação, utilização ou alteração inadequadas (substituição de componentes individuais) podem danificar a unidade, resultando em choque elétrico e perigo para o utilizador. • Não opere este produto em atmosferas explosivas, tais como na presença de líquidos inflamáveis, gases e pó, ou acima de 50 graus Celsius. • Não ligue o produto se o cabo ou fonte de alimentação estiverem visivelmente danificados. • Se o cabo flexível externo desta iluminação estiver danificado, deverá ser exclusivamente substituído pelo fabricante, pelo responsável pela assistência ou por uma pessoa qualificada semelhante, a fim de evitar perigos. • Desligue a energia durante a instalação e manutenção. Certifique-se de que as lâmpadas arrefeceram. • A fonte de luz desta iluminação não é substituível; quando a fonte de luz atinge o seu fim de vida, a iluminação deverá ser totalmente substituída. • Apenas para utilização no interior, não utilize este produto no exterior.

3 Manutenção e limpeza

Para limpar o produto, utilize sempre um pano seco e suave. Não utilize tinta, solvente orgânico ou um pano saturado com produtos químicos. Desconecte sempre o produto da fonte de alimentação ou desligue a fonte de alimentação quando não estiver a ser utilizada ou durante a limpeza.

4 Especificações técnicas

Tensão de entrada (porta USB)	DC 5V
Potência	10W

grele pe partea de sus a acestui produs. • Nu permiteți niciodată copiilor să urce sau să stea agățați de uși sau rafturi. • Utilizarea dispozitivului de prindere pe perete va reduce, dar nu va elimina riscul de răsturnare. **Important:** • Instalarea trebuie efectuată exact conform acestor instrucțiuni – altfel, poate apărea un risc de siguranță dacă instalarea este incorectă. • Verificați în mod regulat dacă dispozitivele de fixare sunt bine înțreținute. • Stabilitatea obiectelor înalte poate fi afectată de covoarele groase sau de podele neuniforme. • Un dispozitiv de atașare pe perete este furnizat împreună cu produsul dvs.; cu toate acestea, va trebui să găsiți accesoriile de fixare adecvate pentru tipul dvs. de perete. • Verificați dacă există cabluri electrice sau instalații sanitare în interiorul peretelui înainte de efectuarea orificiilor (dacă nu sunteți sigur, vă rugăm să solicitați sfaturi profesionale de la un comerciant calificat). • În magazinul dvs. local de feronerie veți găsi burghiele și accesoriile de fixare necesare și puteți primi sfaturi dacă este necesar. Dacă aveți îndoieli, solicitați serviciile unui angajat calificat pentru a instala și fixa produsul. • Vă rugăm să rețineți că trebuie să utilizați doar o tensiune de alimentare certificată de DC 5V. O tensiune mai mare poate cauza apariția supraîncălzirii și poate duce la deteriorarea dispozitivului și la riscul potențial de supraîncălzire și incendiu. • În conexiți acest produs la altă sursă de alimentare sau adaptor decât cele descrise în manual, pe plăcuța de identificare sau în mod special recomandate de vidaXL. • Acest produs nu trebuie utilizat de copii sub 14 ani, de persoane cu nevoi speciale și capacități fizice, senzoriale sau mentale reduse sau lipsite de

experiență în ceea ce privește utilizarea aparatelor electronice. • Electricitatea prezintă pericol. Deteriorarea și instalarea, utilizarea sau modificarea necorespunzătoare (înlocuirea componentelor individuale) pot duce la defectarea aparatului și a cablurilor de rețea, putând conduce mai departe la șoc electric și pericol pentru utilizator. • Nu utilizați acest produs în medii explozive, cum ar fi în prezența lichidelor inflamabile, a gazelor și a prafului sau la temperaturi de peste 50 grade Celsius sau mai mult. • Nu porniți produsul în cazul în care cablul de conectare sau adaptorul este vizibil deteriorat. • În situația în care vreun cablu flexibil extern sau un fir al acestui corp de iluminat este deteriorat, acesta trebuie înlocuit exclusiv de către producător sau de agentul său de servicii sau de o persoană cu o calificare similară pentru a evita pericolul. • Opriți alimentarea în timpul lucrărilor de instalare și întreținere. Asigurați-vă că becurile s-au răcit. • Sursa de lumină a acestui corp de iluminat nu poate fi înlocuită, când sursa de lumină atinge sfârșitul duratei de utilizare, întregul corp de iluminat trebuie

înlocuit. • Doar pentru utilizare în interior, nu utilizați acest produs în exterior.

3 Întreținere și curățare

Pentru a curăța produsul, utilizați întotdeauna o cârpă moale și uscată. Nu utilizați apă caldă, solvenți organici sau o lavetă cu impregnare chimică. Deconectați întotdeauna produsul de la sursa de alimentare sau opriți sursa de alimentare atunci când produsul nu este utilizat și în timpul curățării acestuia.

4 Specificații tehnice

Voltag de intrare (port USB)	DC 5V
Putere	10 W

SI

1 Pojasnivev simbola

(Glej slika 1). OEEO. Ta oznaka pomeni, da tega izdelka v Evropski uniji ne smete odvréci skupaj z drugimi gospodinjiskimi odpadki. Upoštevejte, da vidaXL ponuja sistem vračila in zbiranja teh izdelkov. Ta možnost je brezplačna. Ko reciklirate OEEO ali baterije / akumulatorje, pomagajte preprečiti, da se izdelki sežgejo ali pošljejo na odlagališča. Tako pomagajte zmanjšati potencialne negativne vplive na zdravje ljudi in okolje. Odgovorno recikliranje lahko poveča ponovno uporabo materialnih virov in prepreči morebitno škodo okolju ali zdravju zaradi nenadzorovanega odstranjevanja odpadkov. 2. Simbol LVD razreda III. 3. Obvezna oznaka skladnosti Evropske unije (EU). 4. Samo za uporabo v notranjih prostorih. 5. Avstralska in novozelandska regulatorna oznaka skladnosti (RCM).

2 Opozorila in osebna varnost

Opozorilo: Zaradu padca pohištva se lahko pripetijo resne ali smrtne nevarne poškodbe. Da bi preprečili prevračanje, je treba ta izdelek uporabiti s priloženo napravo za pritrditev na steno. Za preprečitev prevračanja: • Namestite priloženo napravo za pritrditev na steno. • Težje stvari postavite na dno tega izdelka. • Na vrh tega izdelka ne postavljate težkih stvari. • Otrokom nikoli ne dovolite plezati ali viseati iz predalov ali polic. • Uporaba naprave za pritrditev na steno zmanjša nevarnost prevrnitve, vendar je ne odpravi. **Pomembno:** • Namestitev je treba opraviti natančno v skladu s temi navodili – v nasprotnem primeru lahko ob nepravilni namestitvi pride do varnostnega tveganja. • Redno preverjajte, ali so sidrišča varno vzdrževana. • Debele preproge in neravna tla lahko vplivajo na stabilnost visokih predmetov. • Izdelku je priložena naprava za pritrditev na steno, vendar si morate sami prisrskrbiti ustrezne pritrdilne elemente za vaš tip stene. • Pred vrtnanjem lukenj preverite notranjost stene in se prepričajte, da v njej ni morebitnih električnih žic ali vodovodne napeljave (v primeru dvoma, prosimo, da se za profesionalen nasvet obrnete na kvalificiranega mojstra). • V lokalni trgovini s strojno opremo boste našli potrebne svedre in pritrdilne elemente, po potrebi pa vam

lahko tudi svetujejo. Če ste v dvomih, za namestitev in pritrditev izdelka pooblastite usposobljenega strokovnjaka. • Uporabljajte samo certificiran vhod DC 5V. Višja napetost lahko povzroči pregrevanje in lahko poškoduje napravo ter predstavlja potencialno nevarnost pregrevanja in požara. • Tega izdelka ne priključite na noben drug napajalni vir razen tistega, ki je opisan v priročniku, na ploščici z imenom ali posebej priporočen s strani vidaXL. • Tega izdelka ne smejo uporabljati otroci mlajši od 14 let in osebe, ki imajo zmanjšane fizične, zaznavne ali mentalne zmožnosti ali premalo izkušenj in znanja o uporabi elektonskih naprav. • Električna je nevarna. Poškodbe in neustrezna montaža, uporaba ali spreminjanje (zamenjava posameznih komponent) lahko poškodujejo enoto, kar lahko povzroči električni udar in nevarnost za uporabnika. • Tega izdelka ne uporabljajte v eksplozivnem ozračju, na primer v prisotnosti vnetljivih tekočin, plinov in prahu ali pri temperaturi nad 50 °C ali več. • Izdelka ne vklopite, če je kabel ali napajalnik vidno poškodovan. • Če je zunanji fleksibilni kabel ali podaljšek te svetilke poškodovan, ga mora zamenjati proizvajalec, njegov servisni agent ali primerno usposobljena oseba, da se prepreči nastanek nevarnosti. • Med montažo in vzdrževanjem izklopite napajanje. Prepričajte se, da so se žarnice ohladile. • Vir svetlobe te svetilke ni zamenljiv; ko vir svetlobe doseže konec svoje življenjske dobe, je treba zamenjati celotno svetilko. • Samo za uporabo v zaprtih prostorih, izdelka ne uporabljajte na prostem.

3 Vzdrževanje in čiščenje

Za čiščenje izdelka vedno uporabljajte suho in mehko krpo. Ne uporabljajte barv, organskih topil ali kemično napojenih krp. Med neuporabo in čiščenjem izdelek vedno izključite iz napajanja ali izklopite električni tok.

4 Tehnične specifikacije

Vhodna napetost (USB vhod)	DC 5 V
Moč	10 W

HU

1 Szimbólumok magyarázata

(Lásd a képet 1.) 1. Megfelel az elektromos és elektronikus berendezések hulladékainak újrahasznosításáról szóló irányelvnek. Ez a jelölés azt jelenti, hogy a terméket tilos a hagyományos háztartási hulladékkal együtt kidobni az Európai Unió területén. Kérjük, vegye figyelembe, hogy a VidaXL visszaváltási és begyűjtési rendszert bocsát vásárolói rendelkezésére az ilyen termékek ártalmatlanításához. Ez a lehető leggyorsabban elérhető. Ha WEEE termékeket vagy elemeket / akkumulátorokat hasznosít újra, azaz megelőzi, hogy elégtessék vagy földdel töltsék fel ezeket a termékeket. Ezzel segít minimalisra csökkenteni az emberi egészségre és a környezetre gyakorolt negatív hatást. A felülösségteljes újrahasznosítás növeli az anyagi erőforrások újbóli felhasználását és segít elkerülni a környezeti vagy egészségre ellenőrzött hulladékdobásból eredő, lehetséges károsodást. 2. LVD III. osztály szimbólum. 3. Az Európai Unió (EU) kötelező megfelelőségi jelölése. 4. Csak belteri használatra. 5. Az asztrál és új-zélandi szabályozási megfelelőségi védjegy (RCM).

2 Figyelmeztetések és személyi biztonság

FIGYELEM: A bútor felborulása súlyos vagy halálos kimenetelű sérülést okozhat. A dőlés megakadályozása érdekében a bútort a mellékelt tartóelemek segítségével a falhoz kell rögzíteni. A dőlés

megakadályozásához: • Szerelje fel a mellékelt fali rögzítőelemet. • Tegye a legnehezebb tárgyakat a termék alsó részére. • Ne tegyen nehéz tárgyakat a termék tetejére. • Soha ne engedje meg, hogy gyermekek az ajtókra vagy a polcokra mászjanak vagy azokba kapaszkodjanak. • A fal rögzítőelem használata csökkenti, de nem szünteti meg a felborulás kockázatát. **Fontos:** • A felállítás pontosan ezen utasítások szerint kell elvégezni – ellenkező esetben a helytelen felállítás biztonsági kockázatot jelenthet. • Ellenőrizze rendszeresen, hogy a rögzítők biztonságosak-e. • A magas termékek stabilitását egy vastag szőnyeg vagy egyetlen padló is befolyásolhatja. • A termékhez fali rögzítőelem tartozik; azonban a fal típusának megfelelő rögzítőket kell beszereznie. • Furas előtt győződjön meg róla, hogy a falban nem futnak-e elektromos kábelek és csövezetek (ha nem biztos benne, kérje ki egy szakember tanácsát). • A helyi szerelvényboltban megtalálhatja a szükséges fúrókat és rögzítőket, és szükség esetén tanácsot is kaphat. Ha kétségei vannak, kérje szakértett kereskedő segítségét a termék felállításához és rögzítéséhez. • Kérjük, hogy csak tanúsított DC 5 V-os bemenetet használjon. A nagyobb feszültség túlmelegedést okozhat, ami a készülék károsodásával, valamint a túlmelegedés és a tűz lehetséges kockázatával járhat. • A terméket csak olyan áramforráshoz csatlakoztassa, ami az útmutatóban vagy az adattáblán szerepel, vagy a vidaXL kifejezetten ajánlja. • A készüléket nem használhatja 14 éves vagy az alatti gyermek, illetve fizikailag, érzékszervileg, szellemileg sérült vagy olyan személy, aki

nem rendelkezik a megfelelő tapasztalattal és tudással a készülék használatára vonatkozóan. • Az elektromosság veszélyes. A sérülés, a nem rendeltetésszerű használat vagy a változtatás (egyedi alkatrészek cseréje) megromlíthatja az egységet, ami elektromos áramütés kockázatát idézheti elő, és veszélyt jelenthet a felhasználóra. • Ne használja a terméket robbanásveszélyes környezetben, például gyúlékony folyadékok, gázok és por közelében, illetve 50 °C feletti hőmérsékleten. • Ne kapcsolja be a terméket, ha a csatlakozókábel vagy a tápegység láthatóan sérült. • Ha a világítás külső rugalmas kábele vagy zsinórja megsérül, a vezély elkerülése érdekében csak a gyártó vagy az általa kijelölt szerviz, illetve hasonlóan szakképzett személy cserélheti ki. • Felszerelés és karbantartás közben kapcsolja ki az eszközt. Győződjön meg róla, hogy az izók kihúlétek. • A világítótést fényforrássá nem cserélhető; ha a fényforrás élettartama végehez ér,

a teljes világítótestet cserélni kell. • Csak beltéri használatra szolgál. Ne használja ezt a terméket kültúren.

3 Karbantartást vagy tisztítást végez

A Karbantartásához mindig használjon száraz és puha ruhát. Ne használjon festéket, szerves oldószert vagy vegyszerttel átitott ruhát. Használaton kívül és tisztításkor mindig húzza ki a terméket a konnektorból, vagy kapcsolja ki a hálózati tápellátást.

4 Műszaki adatok

Bemeneti feszültség (USB-csatlakozó)	DC 5 V
POWER (ki-/bekapcsolás)	10 W

CZ

1 Vysvětlení symbolů

(Viz obrázek 1.) 1. Symbol OEEZ s pruhem. Symbol značí, že produkt nesmí být v rámci Evropské unie likvidován společně s ostatním domovním odpadem. Mějte prosím na paměti, že VidaXL svým zákazníkům za účelem likvidace těchto produktů nabízí systém zpětného odběru. Tuto možnost lze využít zdarma. Recyklaci odpadních elektrických a elektronických zařízení nebo baterií/akumulátorů pomáháte eliminovat spalování a skladování těchto odpadů na skládkách, a tím pádem i minimalizovat případné negativní dopady na lidské zdraví a životní prostředí. Odpovědnou recyklaci podporujete opětovné využití materiálních zdrojů a eliminaci potenciálního poškození životního prostředí a zdraví v důsledku nekontrolované likvidace odpadu. 2. Symbol LVD třídy III. 3. Povinné označení shody s požadavky Evropské unie (EU). 4. Pouze pro vnitřní použití. 5. Australská a novozélandská značka shody s požadavky (RCM).

2 Varování a osobní bezpečnost

Varování: Převrácení tohoto nábytku může způsobit vážná nebo smrtelná zranění. Abyste zabránili jeho převrácení, připevněte tento produkt ke zdi za pomoci příloženého upevňovacího příslušenství. Převrácení můžete předejít takto: • Zařízení k montáži ke zdi je k dispozici. • Nejtěžší předměty umístěte do spodní části tohoto produktu. • Nepokládejte na tento výrobek žádné těžké předměty. • Nikdy nedovolte dětem ležet po zásuvkách a policích nebo se na ně vést. • Použití zařízení pro upevnění na stěnu snižuje, ale nevylučuje riziko převrácení. **Důležité:** • Instalace by měla být provedena přesně podle tohoto návodu – jinak může při nesprávné instalaci dojít k ohrožení bezpečnosti. • Pravidelně kontrolujte, zda jsou kotvy bezpečně upevněny. • Tlusté koberece či nerovné podlahy mohou mít vliv na stabilitu vysokých produktů. • S výrobkem je dodáváno zařízení pro připevnění na stěnu; musíte si však obstarat vhodné upevňovací prvky pro váš typ stěny. • Než začnete s vrtnutím otvorů, zkontrolujte, zda ve zdi nevedou žádné elektrické kabely či vodovodní potrubí (pokud si nejste jisti, požádejte prosím o radu odborné způsobilou osobu). • V místním zeleňářství najdete potřebné vrtky a upevňovací prvky a v případě potřeby vám poradí. V případě pochybností využijte služeb kvalifikovaného

řemeslníka, který výrobek nainstaluje a ukotví. • Používejte pouze certifikovaný DC 5V vstup. Vyšší napětí může způsobit přehřátí a může mít za následek poškození zařízení a potenciální riziko přehřátí a požáru. • Nepřipojujte tento produkt k žádnému zdroji napájení, který neodpovídá specifikaci uvedené v manuálu, popisu na štítku produktu nebo výslovnému doporučení společnosti vidaXL. • Tento spotřebič by neměly používat děti mladší 14 let ani osoby se sníženými fyzickými, smyslovými nebo mentálními schopnostmi nebo s nedostatkem zkušeností a znalostí o používání elektronických spotřebičů. • Elektrický proud je nebezpečný. Poškození a nesprávná instalace, použití nebo úpravy (výměna jednotlivých komponentů) mohou vést k poškození jednotky a způsobit uživateli úraz elektrickým proudem. • Nepoužívejte tento výrobek v prostředí s nebezpečím výbuchu, například v přítomnosti hořlavých kapalin, plynů nebo prachu nebo při teplotě nad 50 stupňů Celsia. • Nezapínajte výrobek, pokud je pripojovací kábel nebo napájací zdroj viditeľne poškodené. • Pokud jsou externí flexibilní kabely nebo řetěz zárovek poškozené, musí je vyměnit výhradně výrobce nebo jeho servisní zástupce nebo podobně kvalifikovaná osoba, aby se předešlo nebezpečí. • Během instalace a údržby vypněte napájení. Ujistěte se, že zárovky vychladly. • Světelný zdroj tohoto svítidla nelze vyměnit. Po vyprázdnění životnosti světelného zdroje je třeba nahradit celé svítidlo. • Pouze pro vnitřní použití, nepoužívejte tento výrobek venku.

3 Údržba a čištění

Vybavení čistěte za pomoci suchého, měkkého hadříku. Vyhňte se použití barev, organických rozpouštědel či chemikáliemi napuštěných hadříků. Pokud výrobek nepoužíváte nebo pokud ho budete čistit, vždy jej odpojte od zdroje napájení nebo vypněte síťový zdroj.

4 Technické specifikace

Vstupní napětí (USB port)	DC 5 V
Výkon	10 W

SK

1 Vysvetlenie symbolov

(Pozri obrázok 1.) 1. WEEE s líštou. Toto označenie znamená, že tento výrobok sa v Európskej únii nesmie likvidovať spolu s iným domovým odpadom. Majte na pamäti, že vidaXL má k dispozícii systém vrátenia a zberu na vyradenie týchto výrobkov. Táto možnosť je bezplatná. Pri recyklácii OEEZ alebo batérií/akumulátorov pomáhate zabrániť tomu, aby sa výrobky nespalovali ani neposielali na skládky. Preto pomáhate minimalizovať potenciálny negatívny vplyv na ľudské zdravie a životné prostredie. Zodpovedná recyklácia môže zvýšiť opätovné použitie materiálnych zdrojov a zabrániť možnému poškodeniu životného prostredia alebo zdravia pri nekontrolovanej likvidácii odpadu. 2. Symbol LVD triedy III. 3. Povinné označenie zhody v Európskej únii (EU). 4. Len na používanie vnútri. 5. Austrálske a novozélandské označenie regulačnej zhody (RCM).

2 Varovania a osobná bezpečnosť

VAROVANIE: Prevrátenie nábytku môže spôsobiť vážne alebo smrteľné poranenia. Aby nedošlo k prevráteniu, je potrebné výrobok používať spolu s príslušenstvom na upevnenie k stene, ktoré sa nachádza v balení. Ako predísť prevráteniu nábytku: • Nainštalujte dodané zariadenie na pripevnenie na stenu. • Najťažšie predmety umiestňujte do spodnej časti tohto výrobku. • Na vrchnú

plochu tohto výrobku neumiestňujte žiadne ťažké predmety. • Nikdy nedovoľte deťom, aby hľadli po dverách alebo policiach alebo sa na ne vešali. • Použite zariadenia na pripevnenie na stenu zlebo, ale nevylučú riziko prevrátenia. **Dôležité:** • Inštalácia by mala byť vykonaná presne podľa týchto pokynov – inak môže pri nesprávnej inštalácii vzniknúť bezpečnostné riziko. • Pravidelne kontrolujte, či sú kotvy bezpečne uchytené. • Na stabilitu vysokých predmetov môže vplyvať aj koberec s hrubým vlasom alebo nerovná podlaha. • S výrobkom sa dodáva zariadenie na pripevnenie na stenu; budete však musieť získať vhodné upevňovacie prvky pre váš typ steny. • Pred tým, než začnete s vrtnutím otvorov, skontrolujte, či sa v stene nenachádza elektrické vedenie alebo potrubie (Ak si nie ste istí, obráťte sa na odbornú pomoc kvalifikovaného remeselníka). • Vaše miestne zeleňarstvo bude mať potrebné vrtky a upevňovacie prvky, a v prípade potreby vám môže poradiť. Ak máte pochybnosti, zverte inštaláciu a ukotvenie produktu kvalifikovanému odborníkovi. • Upozorňujeme, aby ste používali iba certifikovaný DC 5V vstup. Vyššie napätie môže spôsobiť prehriatie a môže mať za následok poškodenie zariadenia a potenciálne riziko prehriatia a požiaru. • Nepripájajte výrobok k žiadnemu inému napájaciemu zdroju než tomu, ktorý je uvedený v príručke, na štítku alebo ktorý je výslovne odporúčaný spoločnosťou vidaXL. • Tento spotrebič by nemali používať deti mladšie ako 14 rokov (vrátane) a osoby so zníženými fyzickými, zmyslovými alebo mentálnymi schopnosťami alebo osoby, ktoré nemajú dostatočné skúsenosti a vedomosti v oblasti

muokkaus (yksittäisten komponenttien vaihto) voi vahingoittaa yksikköä johtaan sähköiskun ja vaaraan käyttäjälle. • Älä käytä tätä tuotetta räjähdysvaarallisissa paikoissa, kuten syttyvien nesteiden, kaasujen tai pölyn lähellä, tai yli 50 celsiusasteen lämpötiloissa. • Älä kytkä laitetta päälle, jos liitäntäkaapeli tai virtalähde ovat näkyvästi vahingoittuneet. • Jos tämän valaisimen ulkoinen joustava kaapeli tai johto on vaurioitunut, valmistajan tai heidän huoltoliikkeensä tai vastaavan päteväen henkilön on korvattava se vaaran välttämiseksi. • Sammuta virta asennuksen ja huollon aikana. Varmista, että polttimet ovat jäähtyneet. • Tämän valaisimen valonlähde ei ole vaihdettava; kun valonlähde saavuttaa käyttöikänsä loppu, niin koko valaisin tulee vaihtaa. • Vain sisäkäyttöön, älä käytä tätä tuotetta ulkona.

LT

1 Symbolio paaishkinimas

(Žiūrėti paaiveikšlį 1) 1. EEJ atliekos su išimtimis. Šis ženklinis reiška, kad šis gaminys Europos Sąjungoje neturėtų būti išmetamas su kitomis buitinėmis atliekomis. Atminkite, kad vidaXL suteikia galimybę pasinaudoti šiuos gaminius išmesti skirtingai gražinimo ir surinkimo sistema. Ši paslauga yra nemokama. Perdribant EEJ atliekas ar baterijas/akumuliatorius užtikrinte, kad gaminiai nebūs sudėginti ar išvežti į savarūtinis. Taigi, jūs padedate sumažinti galimą neigiamą poveikį žmonių sveikatai ir aplinkai. Atsakingas perdribimas gali padidinti pakartotinį medžiagų panaudojimą ir išvengti galimos žalos aplinkai ar sveikatai, kuri gali kilti dėl nekontroliuojamo atliekų šalinimo. 2. Žemos įtampos direktyvos klasės III simbolis. 3. Privalomas Europos Sąjungos (ES) atitiktimo ženklinis. 4. Naudoti tik patalpoje. 5. Australijos ir Naujosios Zelandijos nuostatų atitiktis ženklas (RCM).

2 Įspėjimai ir asmeninė sauga

Įspėjimas: Baldui apvirtus, užspaudus gali kilti sunkūs ar mirtini sužalojimai. Siekiant užtikrinti, kad šis gaminys neapviris, jis turi būti naudojamas su prie sienos tvirtinamu laikikliu. Siekiant apsisaugoti nuo apvirtimo: • Sumontuokite pridėtą sienos laikiklį. • Sunkesnius daiktus dėkite šio gaminio apačioje. • Ant šio gaminio viršaus nedėkite sunkių daiktų. • Niekada neleiskite vaikams lipioti ar kaboti ant durelių bei lentynų. • Naudojant sieninį laikiklį sumažinsite, tačiau nepašalinisite apvirtimo rizikos. **Svarbu:** • Montavimas turi būti atliekamas būtent taip, kaip nurodyta šiose instrukcijose. Priešingu atveju, netinkamai sumontavus, gali kilti rizika saugumui. • Reguliariai tikrinkite ar įtvirtinimai yra saugūs. • Aukštų daiktų stabilumui gali turėti įtakos kilimai storais kuokšteliais ar nelygios grindys. • Sieninis laikiklis yra pridėtas prie gaminio. Tačiau, turėsite įsigyti jūsų sienos tipui tinkancias tvirtinimo skirtas dalis. • Prieš gręžiant bet kokias skylis, patikrinkite ar sienoje nėra jokių elektros laidų ar vandentiekio sistemų (jei nesate tikras, profesionalios pagalbos kreipkitės į kvalifikuotą prekybininką). • Reikiamus grąžtus ir tvirtinimo skirtas dalis galėsite įsigyti savo vietinėje įrangos parduotuvėje, į kurią, jei reikės, galėsite ir kreiptis

GR

1 Epežighera simbólow

(Dėite ten eikóna 1) 1. Šhmonas apoblihtw hlektrikw kw hlektronikw ežopolisimw (AHNE) we gramhi. Autos o pporisiorisimws shmahine oti auto to priolon den ptrepi ten aporipiteta maži we alia oikiaki aporipimata stin Ewropaiškw Ewshw. Parakalawo me lwbete upósh oti h vidaXL kahstada diaðešmo os esás sústima epitoprofh kw sulloghwa na wa aporipite autá ta priolóna. Auh h dunatopeta einai duwreán. Otan anawukluwete apóblhta hlektrikw kw hlektronikw ežopolisimw (AHNE) h mpataršes/sušusawreutės bohðate wa apofewxhei h kawsh twn priolónwn h h suwkéntrush tws os xwmatarės. Sunetws, bohðate wa elaxiostopoihtwou h dunhtikes arnhrikes epitupitwsh ten anðrwpiwh uyeia kw to peribállon. H upewðwh anawuklwhw mporai ten enoçúsei ten eh newu hresh ulwkw kw wa apotrephei twn próklesh bláfhws sto peribállon h twn uyeia apó ta mh elaxhómena aporipimata. 2. Súmbolo LVD kateghorías III. 3. H upokrewetikh shmahaw simwórhshws twh Ewropaiškw Ewshws (EE). 4. Ga hresh mwno os esawterikws xwrosus. 5. Puðhstiko shma Simwórhshws twh Australias kw twh Néas Zhlanðias (RCM).

2 Ppoidotopihseis kw pposwphkw asfálεια

Ppoidotopihshw: Ypárhke kinðwnos osbarou h thanatihðoru tpaumatiomou apó twn anaprotih epiltaw. Ga wa apotrepfete twn

3 Huolto ja puhdistus

Käytä aina kuivaa ja pehmeää liinatta tuotteen puhdistamiseen. Älä käytä maillia, orgaanisella liuotimella tai kemikaaleilla liotettua liinaa. Irrota tuote aina päivirtälähteestä tai sammuta virtalähde, kun laite ei ole käytössä sekä puhdistuksen aikana.

4 Tekniset tiedot

Tulojännite (USB-portti)	DC 5V
Teho	10 W

pagalbos. Jei abejojate, gaminį montuojant ir tvirtinant, pasinaudokite kvalifikuoto prekybininko paslaugomis. • Atminkite, kad turite naudoti tik sertifikuotą nuolatinės srovės (DC) 5 V įvestį. Aukštesnė įtampa gali sukelti nekilimą ir sugadinti prietaisą bei sukelti perkaitimo ir gaisro pavojų. • Nejunkite šio gaminio prie jokio kito elektros tiekimo šaltinio nei nurodyta tvirtintojo vadove, ant duomenų plokštės ar rekomenduota vidaXL. • Prekę neturėtų būti naudojama 14 metų amžiaus ar jaunesnių vaikų, asmenų su sumažintu fiziniu, jutiminiu ar psichiniu pajėgumu, bei tų, kuriems nepakanka patirties ir žinių, susijusių su elektroninių prietaisų naudojimu. • Elektra – pavojinga. Pažeidimai, netinkamas montavimas, naudojimas ar keitimas (atskirų dalių keitimas) gali sugadinti prietaisą, o tai gali sukelti elektros šoką ir pavojų naudotojui. • Nenaudokite šio prietaiso aplinkose, kuriose galėtų kilti sprogingas, pavyzdžiui, kur yra degių skysčių, dujų ir dulkių ar kai temperatūra yra aukštesnė nei 50 laipsnių Celsijaus. • Nejunkite prietaiso jei laidas arba elektros tiekimo šaltinis yra akivaizdžiai pažeistas. • Jeigu išorinis lankstus laidas ar šio apšvietimo laidas yra pažeistas, norint išvengti pavojiaus, jis turi būti pakeistas gamintojo, jo paslaugų atstovo ar panašaus kvalifikuoto asmens. • Montavimo ir priežiūros metu išjunkite elektros tiekimą. Įsitinkite, kad lempuotės atvėso. • Šio šviestuvo šviesos šaltinis nėra pakeičiamas; kai šviesos šaltinis nebeveikia, turėtų būti pakeistas visas šviestuvus. • Tik naudojimo metu; nenaudokite šio gaminio lauke.

3 Atliekate priežiūros ir valymo darbus

Gaminio valymui visuomet naudokite saują ir minkštą šluostę. Nenaudokite dažų, organinio tirpiklio ar chemikaluose išmirkytų šluostės. Nenaudojant bei valymo metu visuomet atjunkite gaminį nuo elektros tiekimo šaltinio arba elektros tiekimo šaltinį išjunkite.

4 Techninės specifikacijos

Įvesties įtampa (USB lizdas)	Nuolatinė elektros srovė 5 V
ĮJUNGIMAS	10 W

ανατροπή, αυτό το προϊόν πρέπει να χρησιμοποιείται με το παρεχόμενο αξεσουάρ τοποθέτησης τοίχου. Για την αποφυγή της ανατροπής: • Εγκαταστήστε το παρεχόμενο αξεσουάρ τοποθέτησης τοίχου. • Τοποθετήστε τα βαρύτερα αντικείμενα στο κάτω μέρος αυτού του προϊόντος. • Μην τοποθετείτε βαριά αντικείμενα πάνω από αυτό το προϊόν. • Μην επέλεξετε ποτέ σε παιδιά να ακαρφώνουν ή να κρέμονται σε πόρτες ή ράφια. • Η χρήση του παρεχόμενου αξεσουάρ τοποθέτησης τοίχου θα μειώσει, αλλά δε θα εξαλείψει τον κίνδυνο ανατροπής. **Σημαντικό:** • Η εγκατάσταση πρέπει να πραγματοποιείται σε απόλυτη ασφάλεια με αυτές τις οδηγίες. Μπορεί να προκύψει κίνδυνος ασφάλειας από εσφαλμένη εγκατάσταση. • Ελέγχετε τακτικά ότι τα εξαρτήματα στερέωσης είναι τοποθετημένα με ασφάλεια. • Η σταθερότητα των ψηλών αντικειμένων μπορεί να επηρεαστεί από τα χαλιά με παχύ πέλος ή τα ανομοιόμορφα πατώματα. • Το αξεσουάρ τοποθέτησης τοίχου παρέχεται μαζί με το προϊόν. Ωστόσο, θα πρέπει να τοποθετήσετε αξεσουάρ κατάλληλα για τον τύπο του τοίχου σας. • Ελέγξτε να τυχόν ηλεκτρικά καλώδια ή υδραυλικές ωληνώσεις μέσα στον τοίχο, πριν ανοίξετε οπές (εάν δεν ειστε σίγουρος, παρακαλούμε αναζητήστε βοήθεια από επαγγελματία και εξειδικευμένο τεχνικό). • Το τοπικό κατάρτιση σιδηρικών θα έχει τα απαραίτητα τρυπάνια και αξεσουάρ. Εάν χρειαστεί θα σας παρέχει συμβουλές. Εάν έχετε αμφιβολίες, ζητήστε βοήθεια ενός εξειδικευμένου τεχνικού για την εγκατάσταση ή τη στερέωση του προϊόντος. • Παρακαλούμε σημειώστε ότι πρέπει να χρησιμοποιείτε μόνο πιστοποιημένη είσοδο DC 5V. Η υπηρότερη τάση ενδέχεται να προκαλέσει υπερθέρμανση, ζημιά στη συσκευή και πιθανό κίνδυνο

instrukcijām. Nepareizs uzstādīšanas gadījumā var rasties drošības risks. • Regulāri pārbaudiet, vai stiprinājumi ir stingri un nav bojāti. • Augstu priekšmetu stabilitāti var ietekmēt bieži plūksnots paklājs vai vienmērīgas grīdas. • Šī produkta komplektā ir pievienoti sienas stiprinājumi; tomēr ir svarīgi izmantot īsu sienas veidam piemērotus stiprinājumus. • Pirms caurumu urbišanas pārbaudiet, vai sienas iekšpusē nav elektrības vadu vai santehnikas (ja neesat pārliecināts, lūdz, konsultējieties ar kvalificētu meistaru). • Saimniecības preču veikalos var iegādāties atbilstošus urbjus un stiprinājumus, kā arī saņemt konsultācijas. Ja jums ir kādas nesadalības, uzticiet produkta uzstādīšanu un nostiprināšanu kvalificētam meistaram. • Lūdz, izmantojot tikai sertificētu DC 5V ieeju. Augstāks spriegums var izraisīt pārkaršanu, ierīces bojājumus un iespējamu aizdegšanās risku. • Nesavienojiet produktu ar barošanas avotu, kas nav norādīts rokasgrāmatā, nosaukuma plāksnē vai kuru neesaka vidaXL. • So produktu nedrīkst izmantot bērni, kas ir jaunāki par 14 gadiem, personas ar ierobežotām fiziskām, sensorām vai garīgām spējām vai personas, kurām nav pieredzes un zināšanu par elektronisko ierīču lietošanu. • Elektrība ir bīstama. Bojājumi un nepareiza uzstādīšana, lietošana vai pārveidošana (atsevišķu detaļu noņemšana) var sabojāt ierīci, kā rezultātā lietotājs var gūt elektriskās strāvas triecienu vai tikt apdraudēts. • Nelietojiet produktu eksplozivā vidē, piemēram,

uzliesmojošu šķidrumu, gāzu un putekļu tuvumā vai temperatūrā, kas pārsniedz 50°C. • Neieslēdziet produktu, ja uz tā savienojuma vada vai barošanas avota ir redzami bojājumi. • Ja šī gaismaikla ārējais elastīgais kabelis vai vads ir bojāts, drošības nolūkos to drīkst nomainīt tikai ražotājs vai ražotāja noteikts apkopes serviss vai cits līdzvērtīgi kvalificēts speciālists. • Uzstādīšanas un apkopes laikā atslēdziet strāvu. Pārlecinieties, kas spuldzes ir atdzisušas. • Šī gaismaikla gaismas avotu nevar nomainīt; kad gaismas avots izdeg, jums jāiegādājas jauns gaismaikls. • Lietošanai tikai iekštelpās, neizmantojiet produktu ārā.

3 Veiciet tās apkopi un tīrīšanu

Tīrot produktu, izmantojiet tikai sausu un mikstu drānu. Neizmantojiet drānu, kas bijusi iemērta krāsā, organiskajā šķīdinātājā vai ķīmikālijās. Kad produkts netiek lietots vai tiek tīrīts, atvienojiet to no elektrotīkla vai atslēdziet elektroenerģijas padevi.

4 Tehniskās specifikācijas

leejas spriegums (USB pieslēgvietā)	DC 5V
Jauda	10 W

EE

1 Sūmbolite seletus

(Vaata pilti 1.) 1. WEEE koos laltāb. Taz tāhīs tāhēndab, et toodet ei tohi Euroopa Līudus koos teiste olmeajāmetega āra visata. Pange tāhele, et vidaXLil un tagastamis- ja kogumissūsteem nende toodete kōrvaldamiseks. See vōimalus un tasuta. WEEE vōi patareide/akude ringlusevōtuga aitate vāldita toodete pōletamist vōi prūglatatesse saattmist. Tānu sellele aitate minimeerida vōimaliikku negatiivset mōju inimeste tervisele ja keskkonnale. Vastutustundlik ringlusevōtt vōib suuredanda materijaliressurside taaskasutust ja vāldida jāāmetete kontrollimatust kōrvaldamisest tulenevat vōimaliikku kahju keskkonnale vōi tervisele. 2. LVD klass III sūmbol. 3. Euroopa liidu (Eli) kohustuslik vastavusmārgistus. 4. Kasutamiseks ainult sisetingimustes. 5. Austraalia ja Uus-Meremaa regulatiivse vastavuse mārķ (RCM).

2 Hoiatused ja isiklik ohutus

Hoiatus: Mōōbli ūmbermineku vōib pōhjustada tōsiseid vōi surmavaid vigastusi. Ūmbermineku vāltimiseks tuleb toodet kasutada koos seinakinnituvahendiga. Ūmbermineku vāltimiseks tehke jārgmist. • Paigaldage komplektis olev seinakinnituvaseade. • Asetage toote pōhja kōige raskemad esemed. • Arge asetage toote peale raskede esemeid. • Arge lubage lastel kunagi ustel vōi riuulitel ronida ega rippuda. • Seinakinnituvahendi kasutamise vāhendab, kuid ei kōrvalda ūmbermineku ohtu. **Oluline:** • Paigaldamist tuleb teha tāpselt nende juhiste jārgi – vastasel juhul vōib valesti paigaldamise ga kaasneda ohtusrisk. • Kontrollige regulaarselt, kas ankrud on korralikult hooldatud. • Pikkade narmastega vaibad vōi ebauhtlased pōrandad vōivad mōjutada kōrgete esemete stabiilsust. • Tootega on kaasas seinakinnituvahend, kuid sellele vaatamata peate kasutama oma seinatūebile vastavaid kinnitusi. • Enne aukude puurimist veenduge, et seinata taga poleks elektrijuhtmeid vōi torusid (kui te pole kindel, konsulteerige kvalifitseeritud edasimūūjaga). • Kohalikus tōōristakaupluses on vajalikud puurid ja kinnitused ning vajadusel saate nõu kūsida. Kui teil on kahtlus, pōrduge toote paigaldamise ja kinnitamiseks kvalifitseeritud edasimūūja poole. • Pange tāhele, et tuleb kasutada

ainult sertifitseeritud DC 5 V sisendit. Kōrgem pinge vōib pōhjustada ūlekuumenemist ja kahjustada seadet ning potentsiaalselt tekitada ūlekuumenemise ja tulekahju ohtu. • Arge ūhendage toodet ūhegi muu vooluvōrguga, mida ei ole kasutusjuhendis kirjeldatud, nimiplaadil vālja toodud vōi vidaXLi soovitatud. • Toodet ei tohi kasutada alla 14-aastased lapsed, erivajadustega vōi vāhenenud fūsiilsile, sensoorse vōi vaimse vōimekusega isikud ja isikud, kellel puuduvad elektrooniliste seadmete kasutamise kogemused. • Elekter on ohtlik. Kahjustused ja vāar paigaldamine vōi seadme kohandamine, nagu nāiteks ūksikute komponentide vālvajavahetamine, vōivad pōhjustada toote kahjustusi, mis vōib lōppeda elektrisokiga ja tekitada kasutajale tōsiseid vigastusi. • Arge kasutage toodet plahvatusohtlikus keskkonnas, nāiteks sūttivate vedelike, gaaside vōi tolmju juuresolekul ega ūle 50-kraadises (C) kuumuses. • Arge lūlitage toodet sisse, kui juhe vōi toiteallikas on nāhtavalt kahjustunud. • Kui vāline painduv juhe vōi kaabel on katki, tuleb lasta see parandada tootjal, tootja pakutud teeninduskeskuses vōi mōne teise kvalifitseeritud tehniku juures, et vāldida ohtu. • Paigaldamise ja hooldamise ajaks lūlitage toide vālja. Veenduge, et pirnid on maha jātunud. • Valgusti valgusalikais ei ole vahetatav; kui valgusalikale eluiga jōuab lōpude, asendage toode uuega. • Ainult siseruumides kasutamiseks; arge kasutage seda toodet ūues.

3 Hooldus ja puhastamine

Toote puhastamiseks kasutage alati kuiva pehmet lappi. Arge kasutage vāri, orgaanilisse lahustisse ega kemikaalidesse kastetud lappe. Ūhendage alati seade vooluvōrgust lahti vōi lūlitage vooluvōrk vālja, kui te seadet ei kasuta vōi seda puhastate.

4 Tehnilised andmed

Sisendpinge (USB-pesa)	DC 5 V
POWER	10 W

IS

1 Skūringar ā tāknum

(Šjā mynd 1.) 1. WEE merki meō striki. Pessi merking pōdūr ad i Ervōpusabandinu mā ekki farga pessari vōru meō dōru heimiliissorpi. vidaXL vinnur ad pvi ad gera skila- og sōfnunarkerfi adōngilegt til ad farga pessum vōrum. Pessi mōguleiki er ūkeypis. Pagar pū endurvinnur raf- og rafeindubānadarūrguna ega rafhlōōur/ rafgeyma pā hjālpur pū til viō ad koma i veg fyrir ad vōrrunar sēur brenndar ega sendar ā urōunarstādi. Pannig tekur pū pāt i ad lāgmārķa hūsganleg neikvæd āhrif ā heilsu manna og umhverfi. Åbyrg endurvinnsla getur stōdlaō ad endurnytningu auōlinda og fōrōast hūsganlegan skāda ā umhverfi ega heilsu vegna stjōrnlausrar fōrgunar ūrgangs. 2. Merki LVC flokk III. 3. Lōgboōdō samrēmisermerki Ervōpusabandsins (ESB). 4. Einungis ātlaō til notkunar innandyra. 5. Åstraliskt og nūsyalenskt reglusetningamerki (RCM).

2 Viōvaranir og persōnulegt ūryggi

Varūō: Alvarleg eōa lifshættuleg meīōsli geta orōiō ef hūsgagn veltur. Þetta hūsgagn verōur ad vera notaō meō meōfylgjandi veggfestingarbūnaōi til ad koma i veg fyrir veltu. Til ad draga ur hættu ā veltu: • Setjiō upp meōfylgjandi veggfestingarbūnaō. • Setjiō þingstu hlutina neōst i vōruna. • Ekki setja þunga hluti ofan ā þessa vōru. • Leyfiō bōrnum aldreī ad klifra eōa hanga ā hōrdum eōa hillum. • Notkun veggfestingarbūnaōar minnkar hāttuna ā veltu en ūtilokar hana ekki. **Mikilvægt:** • Oppsetning ætti ad vera frāmkvæmd nākvæmlega samkvæmt þessum leiðbeiningum – annars getur rōng uppsetning leitt til ūryggisāhættu. • Athugiō reglulega hvort stōdum er tryggilega viōhaldaō. • Pykk gōlftippi eōa jōfōrn gōlf gate haft āhrif ā jafnvægi hārra hluta. • Veggfestingarbūnaōur fylgir meō vōrunni þinni; hinsvargar munt þu þurfa ad ūtvega viōeigandi festingar fyrir tegund veggja ā heimili þinu. • Athugaōu hvort rafmagnsvīrar eōa pipulagnir sēu inni i veggnum ādur en þu borar holum (leitaōu fylgjarad rādgjafar frā fullgildum iōnaōarmanni ef þu ert ūviss). • Byggingarvōruverslun i þinni heimabyggōd mun hafa nauðsynlegu borana og festingar og

getur boðið upp á aðstoð ef þess þarf. Sérta í vafa, þá er best að ráða fullgildan fagmann í starfið til að setja upp og festa vöruna. • Vinsamlegast gættu þess að nota aðeins vottað DC 5V inntak. Hærrí spennu getur valdið ofhitnun og getur valdið skemmdum á tækinu og hugsanlegri hættu á ofhitnun og eldi. • Ekki tengja vöruna við aðra aflgjafa eða millistykki en þau sem lýst er í handbókinni, á nafnskiltinu eða ef vidaXL mælir sérstaklega með því. • Þetta tæki ætti ekki að vera notað af börnum yngri en 14 ára, ekki af einstaklingum sem eru með skerta sjón eða heyrn eða eiga við andleg vandamál að stríða, né einstaklingum sem hafa ekki reynslu og þekkingu þegar kemur að notkun raf-tækja. • Hætta störf af rafmagn. Rafmagn er hættulegt. Skemmdir og óæskileg uppsetning, notkun eða breytingar (svo sem að skipta út einstökum hlutum) geta leitt til skemmda á hlutum og rafliðnum sem getur orsakað raflost og stefnir notandanum í hættu. • Ekki nota þessa vöru þar sem er sprengihætta er til staðar, svo sem í nálægð við eldfima vökva, gas og ryk, eða ef hitastigið er yfir 50 gráður á celsius. • Ekki kveikja á vörunni ef tengikapallinn eða millistykkið er sýnilega skemmt. • Sé ytri sveigjanlegi strengur eða snúra þessa lampa skemmd skal henni skipt út af framleiðanda eða þjónustufulltrúa

hans eða sambærilegum fagmanni til að forðast hættu. • Slökktu á vörunni á meðan uppsetning og viðhald á sér stað. Sjáðu til þess að þerur hafi kólnað. • Það er ekki hægt að skipta út ljósgjafanum á þessum lampa; þegar ljósgjafinn er ekki lengur nothæfur þá þarf að skipta um lampa. • Einungis ætlað til notkunar innandyra, má ekki nota utandyra.

3 Viðhald og þrif

Notaðu alltaf þurrar og mjúkan klút til að þrifa vöruna. Ekki nota málningu, lífræn leysiefni eða klút sem er gegndreyptur með kemiskum efnum. Aftengdu vöruna alltaf frá rafmagn eða slökktu á henni þegar hún er ekki í notkun og meðan á þrifum stendur.

4 Tæknilegar upplýsingar

Inntaksspenna (USB tengi)	DC (jafnstraumur) 5V
Afl	10W

فيذا اكس ال دي دبليو سي ش ذ م م
الطابق 3 المركز التجاري بدي جنوب



Ce logo Triman est le symbole de recyclage selon le décret français n°2014-1577.

Veillez ne pas jeter ces produits avec vos autres déchets ménagers ou municipaux. S'assurer de toujours profiter de l'occasion pour recycler les déchets d'emballage. Lorsque vous recyclez les déchets d'emballages, vous contribuez à éviter que les produits ne soient incinérés ou envoyés en décharge. Par conséquent, vous contribuez à minimiser l'impact négatif potentiel sur la santé humaine et l'environnement. Le recyclage responsable peut augmenter la réutilisation des ressources matérielles et il évite également les dommages potentiels à l'environnement ou à la santé résultant de l'élimination incontrôlée des déchets.



This device complies with part 15 of the FCC Rules. Operation is subject to the following two conditions: (1) This device may not cause harmful interference, and (2) this device must accept any interference received, including interference that may cause undesired operation.

⚠ WARNING	
<p>Children have died from furniture tipover.</p> <ul style="list-style-type: none"> • NEVER allow children to stand, climb or hang on drawers, doors, or shelves. • ALWAYS secure this furniture with an anchor device. 	
<p>NEVER put a TV on this furniture </p>	