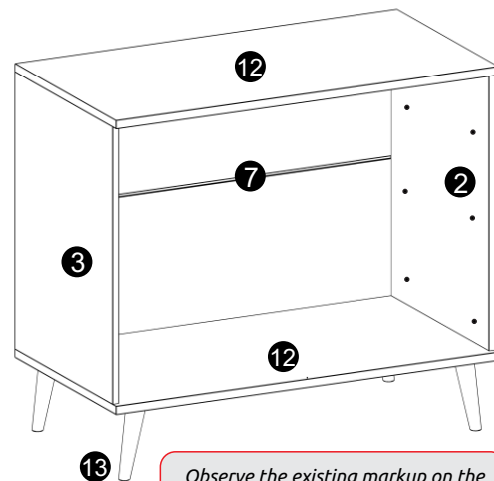
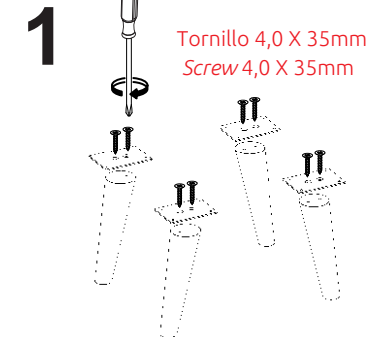


Check the amount of volumes of the product. Identify and separate parts.

Confiera la cantidad de volúmenes del producto. Identifique y separe las piezas.

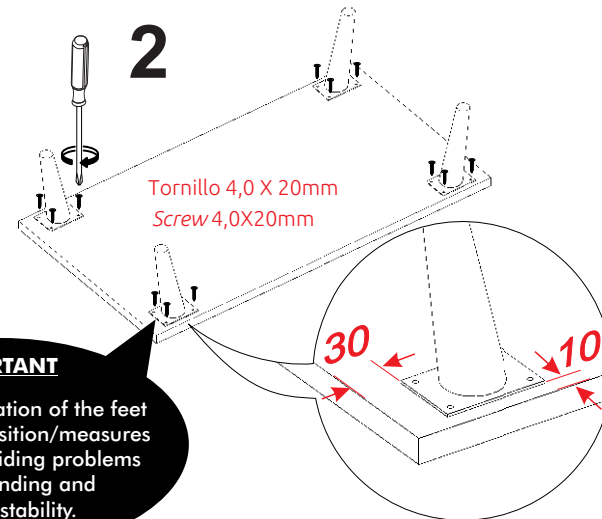


Observe the existing markup on the parts to fix the screws.
Observar el marcado existente en las partes para fijar los tornillos.

Do not use chemicals, clean only with a damp cloth and later having a chamois dry and clean. For product protection we suggest you use the packaging itself to line the floor.

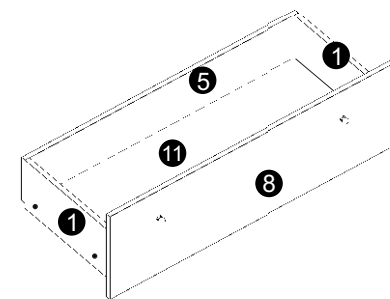
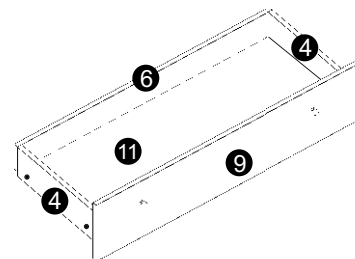
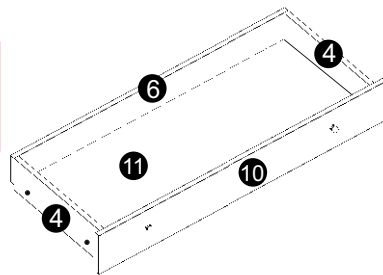
No utilizar productos químicos, sólo hacer la limpieza con tela húmeda y después pasar la franela limpia y seca.

Para protección del producto, sugerimos que la propia caja sea utilizada para cubrir el suelo.

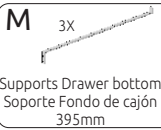
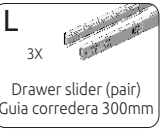
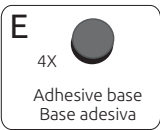


IMPORTANT
Run the installation of the feet obeying the position/measures informed, avoiding problems further binding and mobile stability.

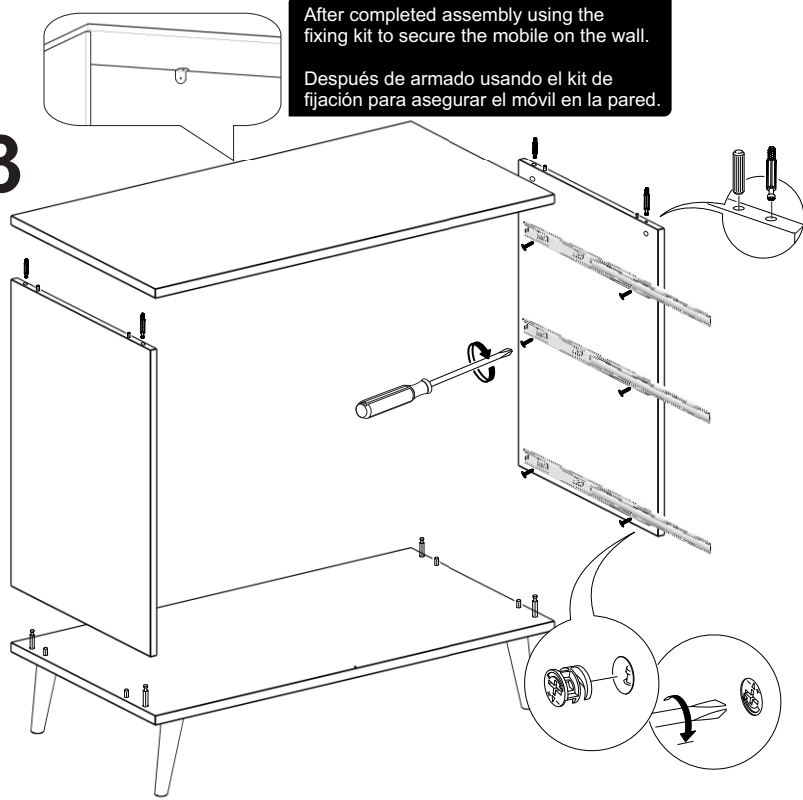
Atención
Ejecutar la instalación de los pies obedeciendo la posición/dimensiones informadas, evitando así problemas de empeno y estabilidad del mueble.



Seq.	Description	Qty.
1	High drawer side/Lat. Cajón Mayor 380X175X15MM	2
2	Right side board/Lateral Derecha 676X510X15MM	1
3	Left side board/Lateral Izquierda 676X510X15MM	1
4	Low drawer side/Lateral Cajón Baja 380X115X15MM	4
5	Drawer back side/Revés del Cajón Alta 945X156X15MM	1
6	Drawer back side/Revés del Cajón Baja 945X96X15MM	2
7	Back/Revés 995X350X3MM	2
8	Drawer front/Frente del Cajón Alta 990X300X15MM	1
9	Drawer front/Frente del Cajón Media 990X220X15MM	1
10	Drawer front/Frente del Cajón Baja 990X140X15MM	1
11	Drawer base/Fondo Cajón 929X405X3MM	3
12	Base/Base 1000X528X20MM	2
13	Feet of wood 162MM/Pies Madera 162MM	4



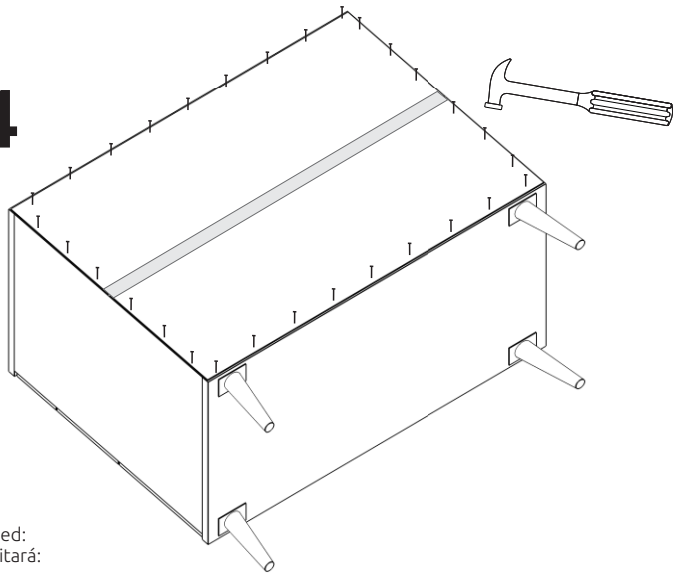
3



After completed assembly using the fixing kit to secure the mobile on the wall.

Después de armado usando el kit de fijación para asegurar el móvil en la pared.

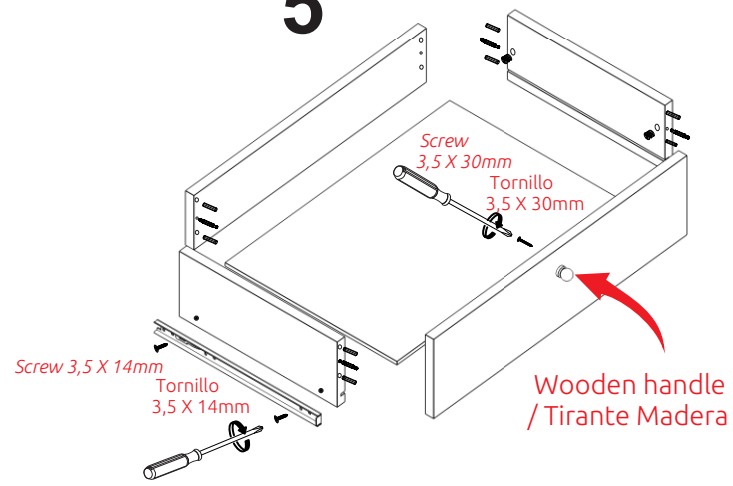
4



You will need:
Usted necesitará:



5

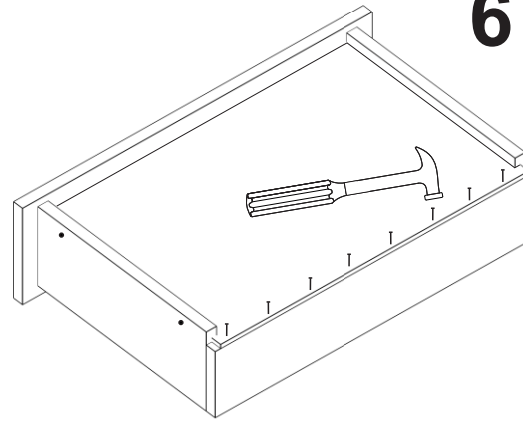


Screw 3,5 X 14mm
Tornillo 3,5 X 14mm

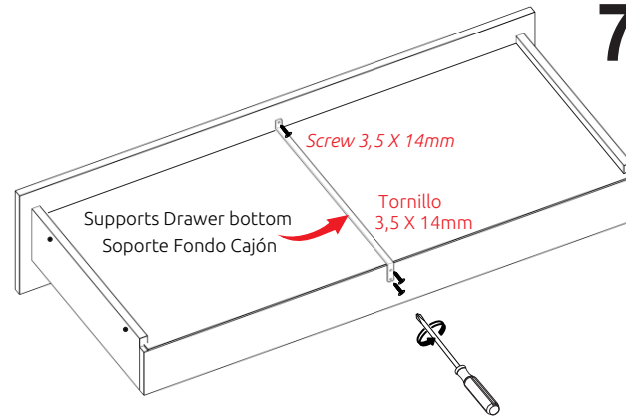
Screw 3,5 X 30mm
Tornillo 3,5 X 30mm

Wooden handle / Tirante Madera

6



7



Supports Drawer bottom
Soporte Fondo Cajón

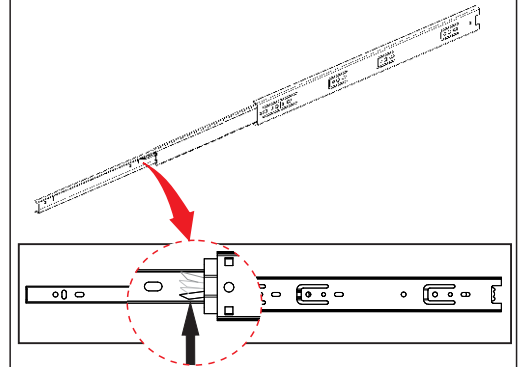
Screw 3,5 X 14mm

Tornillo 3,5 X 14mm

Extracción y Fijación de las guías correderas/ Extraction and fixing rails

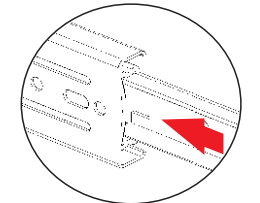
Para eliminar la parte del carril que es lado fijo del cajón, presione el gatillo de plástico que se encuentra en el carril lateral interna, como se detalla a continuación.

To remove the part of the trail that will be fixed drawer lateral, press the plastic trigger on the side inside the rail, as shown in detail below.



Mover el gatillo hacia arriba o hacia abajo hasta que liberan la otra parte de la barandilla al mismo tiempo tire de él para separar las partes.

Move the trigger up or down until it releases the another part of the trail, at the same time pull to separate the parties.



Después de carriles fijos en el cajón y el lado del módulo, colocar la bandeja en el riel (detalle nota anterior), y empujarlo hasta la grieta del compromiso.

After fixed the Rails in the drawer and on the sides of the module, place the drawer on the rail (see detail above), and push it until the snap coupling.

