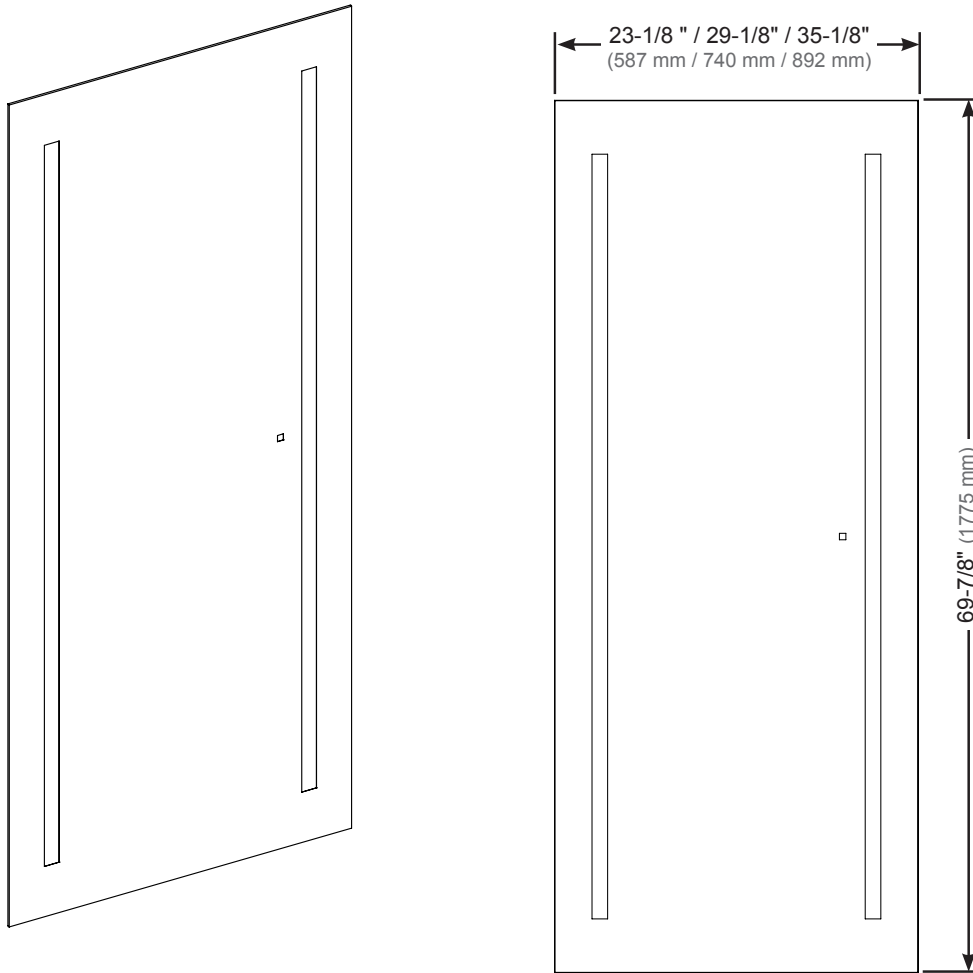




**AM2470RFP,  
AM3070RFP,  
AM3670RFP**



## Installation Instructions / Instructions d'installation / Instrucciones de instalación

This instruction sheet contains information on how to install the AiO Wall Mirror. This series comes in many sizes. Please refer to the box for the specific model number.

Save these instructions for future use and reference. An improper installation voids the warranty. Carefully inspect the fixture for damage. Installed products cannot be returned.

If you experience any problems with your wall mirror, contact your dealer or Robern directly.

Limited Warranty — One Year Term

Ce feuillet d'instructions contient de l'information pour installer le AiO Full Fonction Miroir. Cette série est disponible en plusieurs grandeurs. Veuillez vous référer à la boîte pour le numéro de modèle spécifique.

Conservez ces instructions pour référence et utilisation future. Une mauvaise installation annule la garantie. Des produits installés ne peuvent pas être retournés.

Si vous rencontrez des problèmes avec votre miroir mural, contactez votre revendeur ou Robern directement.

Garantie limitée — d'une durée d'un an

Esta hoja de instrucciones contiene información sobre cómo instalar AiO Completo Función Espejo. Esta serie está disponible en muchos tamaños. Consulte el número de modelo específico en la caja.

Guarde estas instrucciones para uso y referencia futura. La instalación inadecuada invalida la garantía. Los productos instalados no podrán devolverse.

Si experimenta algún problema con su espejo de pared, póngase en contacto con su distribuidor o directamente con Robern.

Garantía Limitada — Término de Un Año

## Content / Contenu / Contenido

pg [1] Installation	pg [1] Installation	pg [1] Instalación
[2] Notes	[2] Remarques	[2] Notas
[3] Parts	[3] Pièce	[3] Partes
[3] Model Numbers	[3] Numéros de modèle	[3] Números de modelo
[4-6] Wall Mounting	[4-6] Montage Murale	[4-6] Montaje En la pared
[7] Electric Connections	[7] Raccordements électriques	[7] Conexiones eléctricas
[7] How to work your Touch Switch Dimmer	[7] Comment travailler votre tactile gradateur	[7] Cómo trabajar su Touch regulador de intensidad
[8] Use and Maintenance	[8] Utilisation et Entretien	[8] Uso y Mantenimiento
[8] Warranty	[8] Garantie	[8] Garantía

## Notes / Remarques / Notas

**⚠ DANGER:** Risk of personal injury. To avoid possible electrical shock, the electricity must be turned off at the circuit breaker or fuse box before attempting any installation procedure.

**⚠ DANGER:** Risk of personal injury. To avoid possible electrical shock, the mirror base must be properly grounded.

Observe all local electrical codes and building codes. Carefully read these instructions before installing the fixture. It is strongly recommended that a professional electrician install the fixture. This fixture is for indoor use only.

This product must be connected to a grounded metal, permanent wiring system, or an equipment-grounding conductor must be run with the circuit conductors and connected to the equipment-grounding terminal or lead on the product.

Do not use abrasive or ammonia based cleaners on any part of the fixture.

**⚠ DANGER:** Risque de blessures corporelles. Pour éviter tout risque de choc électrique, l'électricité doit être coupée au disjoncteur ou la boîte à fusibles avant de tenter toute procédure d'installation.

**⚠ DANGER:** Risque de blessures corporelles. Pour éviter tout risque de choc électrique, la base du miroir doit être correctement mise à la terre.

Respectez tous les codes locaux électriques et les codes du bâtiment. Lisez attentivement ces instructions avant d'installer l'appareil. Il est fortement recommandé qu'un électricien professionnel installe l'appareil. Cet appareil est destiné à être utilisé en intérieur.

Ce produit doit être connecté à un métal mis à la terre, système de câblage permanent, ou un conducteur de mise à la terre doit être exécuté avec les conducteurs de circuit et connecté à la borne de mise à la terre ou de plomb sur le produit.

Ne pas utiliser de nettoyeurs abrasifs ou d'ammoniaque sur une partie quelconque de l'appareil.

**⚠ PELIGRO:** Riesgo de lesiones personales. Para evitar una posible descarga eléctrica, la electricidad debe estar apagado en el disyuntor o caja de fusibles antes de realizar cualquier procedimiento de instalación.

**⚠ PELIGRO:** Riesgo de lesiones personales. Para evitar una posible descarga eléctrica, la base del espejo debe estar correctamente conectado a tierra.

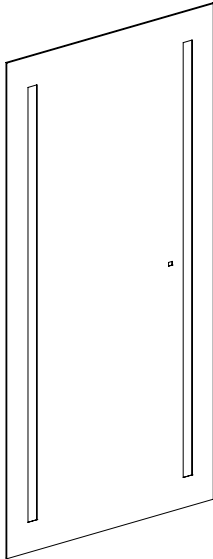
Observar todos los códigos eléctricos y códigos de construcción locales. Lea cuidadosamente estas instrucciones antes de instalar el aparato. Se recomienda encarecidamente que un electricista profesional instale el artefacto. Este accesorio es para uso en interiores.

Este producto debe estar conectado a un metal con conexión a tierra, sistema de cableado permanente, o un conductor de conexión a tierra deben correr con los conductores del circuito y conectado al terminal de tierra del equipo o al cable del producto.

No use limpiadores abrasivos a base de amoníaco o en cualquier parte del aparato.

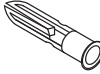


Parts / Pièce / Partes

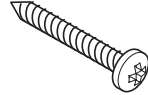


**AiO Wall Mirror**  
Miroir  
Espejo de pared


**2 [216-1156]  
Hardware Bag**  
Sac De Quincaillerie  
Bolsa De Accesorios



**[SS680]**  
**(6) Wall Anchor**  
(6) Ancrage muraux  
(6) Ancla de pared



**[SS674]**  
**(6) Screw**  
(6) Hélice  
(6) Tornillo



**[SS164]**  
**(6) Washer**  
(6) Rondelle  
(6) Arandela

Model Numbers / Numéros de modèle / Números de modelo

Use the chart below to learn how to build an AiO Wall Mirror Model number. This chart references the model number for a 36" W x 70" H AiO mirror. Consult the Robern Price Book for a complete list of model numbers.

Utiliser le tableau ci-dessous pour apprendre à construire un numéro de modèle Miroir de AiO. Ce tableau se rapporte au numéro de modèle pour une miroir AiO de 892 mm x 1775 mm. Consulter le catalogue des prix Robern pour obtenir une liste complète des numéros de modèles.

Use la siguiente tabla para ver cómo construir un Espejo de pared número de modelo AiO. Esta tabla hace referencia al número de modelo de un espejo de pared AiO de 892 mm x 1775 mm. Consulte la lista completa de números de modelo en la lista de precios Robern.

Model Numbers / Numéros de modèle / Números de modelo

	A	M	36	70	R	FP
<b>Product / Produit / Producto</b>	<b>A = AiO / AiO / AiO</b>					
<b>Category / Catégorie / Categoría</b>	<b>M = Mirrors / Miroirs / Espejos</b>					
<b>Width / Largeur / Ancho</b>	<b>24" / 587 mm 30" / 740 mm 36" / 892 mm</b>					
<b>Height / Hauteur / Altura</b>	<b>70" / 1775 mm</b>					
<b>Touch Switch Side / Commutateur tactile Side / Toque el botón lateral</b>	<b>R = Right / Droite / Derecha</b>					
<b>Mirror Style / Miroir de style / espejo del estilo</b>	<b>FP = Flat, Plain / Plat, Uni / Llanura</b>					

## Wall Mounting / Montage Murale / Montaje En la pared

1. Locate and remove the two screws from the bottom of the mirror using a #2 phillips-head screwdriver. (Shown in Fig. 1-A) Remove the four thumb screws located on the sides. (Shown in Fig. 1-B) Store mirror in foam packaging to protect mirror from damage until required for installation.

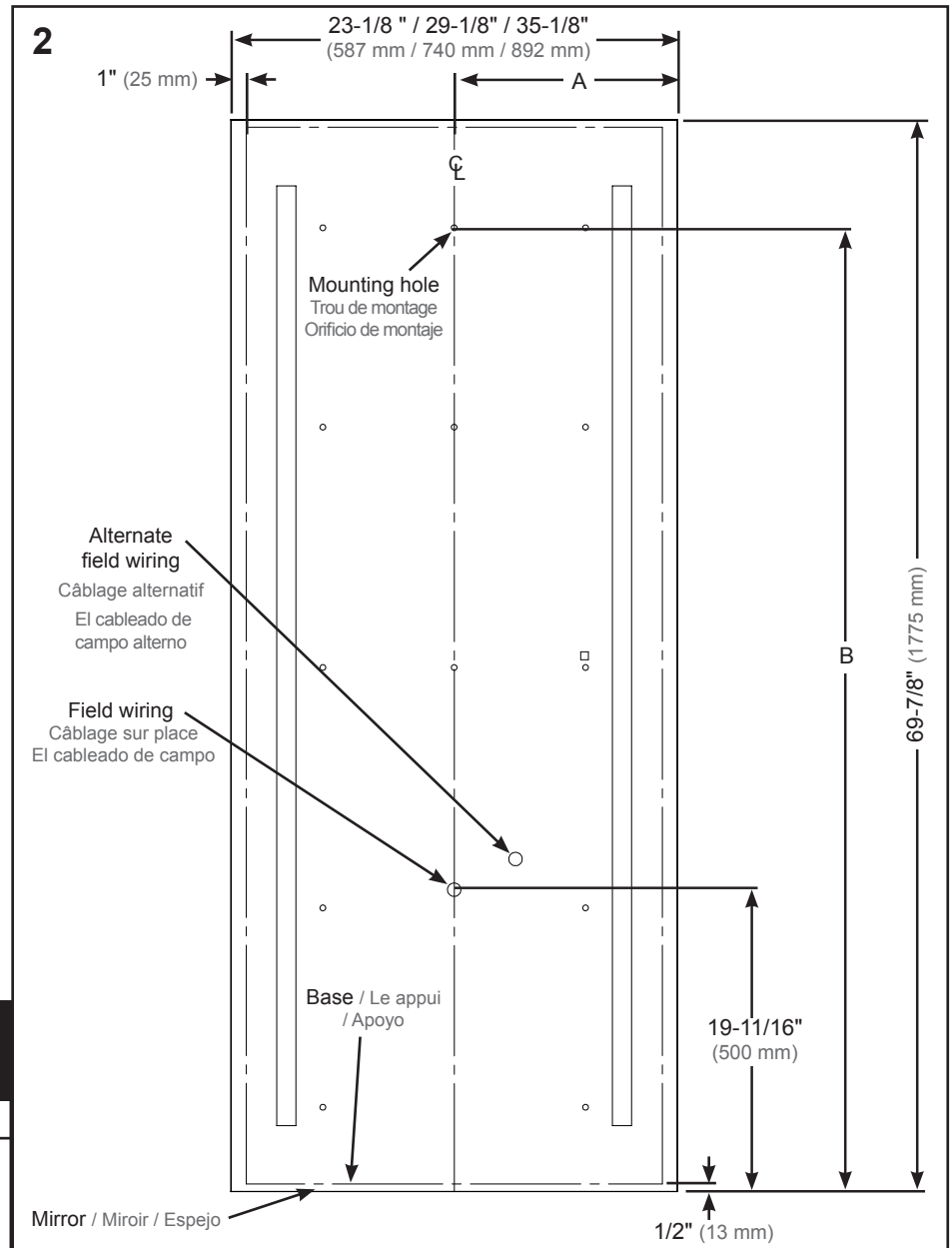
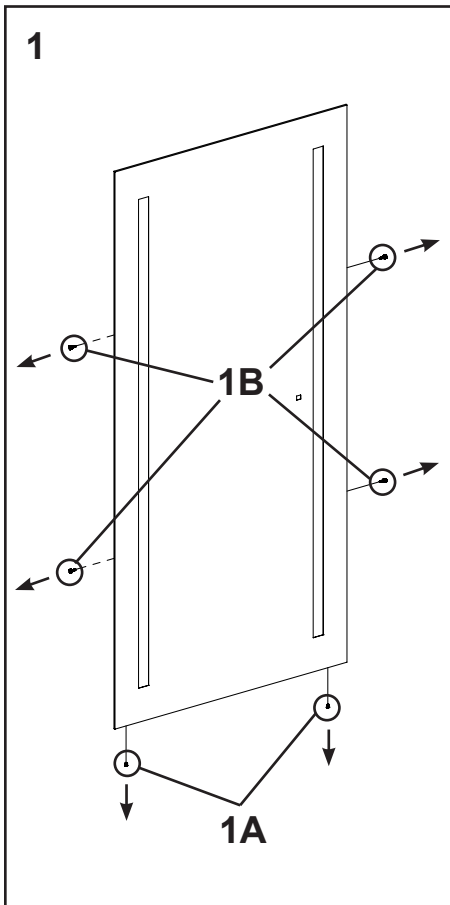
2. The mirror extends beyond the base 1" (25 mm) on sides and 1/2" (12.5 mm) at top and bottom. Locate cut-out for electrical connection using dimensions below. See fig. 2

1. Repérez et retirez les deux vis du bas du miroir à l'aide d'un tournevis cruciforme # 2. (Voir la figure 1-A) Retirez les quatre vis à oreilles situées sur les côtés. (Voir la figure 1-B) Miroir miroir dans l'emballage en mousse pour protéger le miroir de dommages jusqu'à ce que nécessaire pour l'installation.

2. Le miroir se prolonge au-delà de la base 25 mm sur les côtés et 12.5 mm en haut et en bas. Repérez découpe pour la connexion électrique à l'aide des dimensions ci-dessous. Voir fig. 2

1. Localice y quite los dos tornillos de la parte inferior del espejo con un destornillador Phillips # 2. (Se muestra en la Fig. 1-A) Quite los cuatro tornillos de pulgar situados en los lados. (Se muestra en la Fig. 1-B) Guarde el espejo en un empaque de espuma para proteger el espejo de daños hasta que sea necesario para la instalación.

2. El espejo se extiende más allá de la base de 25 mm en los lados y 12.5 mm en la parte superior e inferior. Localiza cut-out para la conexión eléctrica a través de las dimensiones a continuación. Véase la fig. 2



Mounting Hole Chart  
Tableau des trous de montage  
Diagrama de agujeros de montaje

	A	B
AM2470RFP	11-9/16" (294 mm)	62-13/16" (1595 mm)
AM3070RFP	14-9/16" (370 mm)	
AM3670RFP	17-9/16" (446 mm)	

## Wall Mounting / Montage Murale / Montaje En la pared

3. If electric connection falls on a stud, an optional punch out hole in the base is provided. See fig. 3

4. Pull 24" (610 mm) of wire through rough-in and through hole in base. See fig. 4

5. Locate first mounting hole on center line of base. Use the mounting hole chart on page 4. Drill a 7/64" hole. If hole does not fall on a stud, drill a 1/4" hole. See fig. 5

3. Si la connexion électrique tombe sur un goujon, un punch out trou facultatif dans la base est fourni. Voir fig. 3

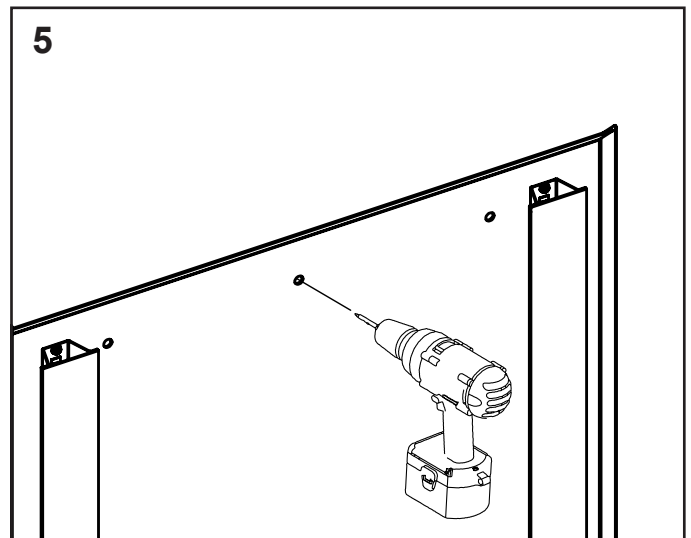
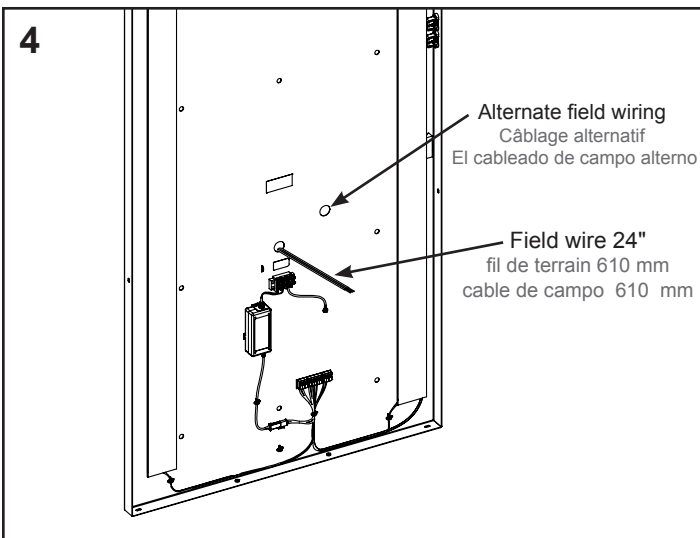
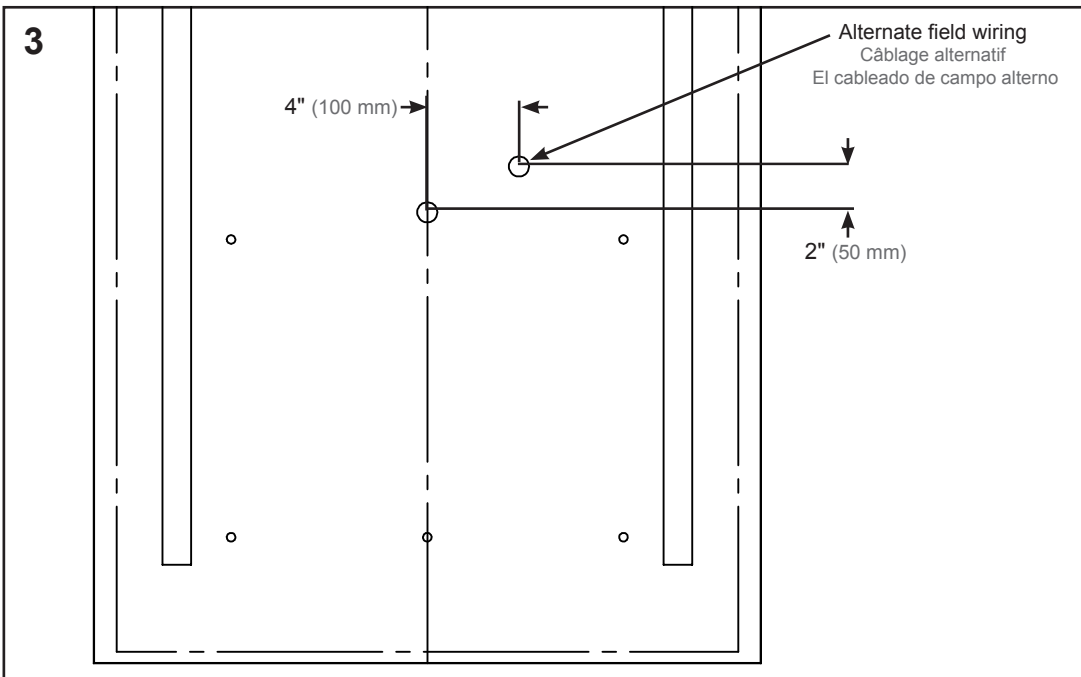
4. Tirez 610 mm de fil à travers rugueux dans et par le trou de la base. Voir fig. 4

5. Repérez premier trou de montage sur la ligne médiane de la base. Utilisez le tableau de trou de montage à la page 4. Percez un trou de 2.78 mm. Si le trou ne tombe pas sur un montant, percez un trou de 6.35 mm. Voir fig. 5

3. Si la conexión eléctrica cae sobre un perno, se proporciona una opción perforar agujero en la base. Véase la fig. 3

4. Tire de 610 mm de alambre a través de áspero-en y a través del agujero en la base. Véase la fig. 4

5. Busque primer orificio de montaje en la línea central de la base. Utilice el diagrama de agujeros de montaje en la página 4. Perforar un agujero de 2.78 mm. Si el agujero no se caiga en un poste, perforo un agujero de 6.35 mm. Véase la fig. 5



## Wall Mounting / Montage Murale / Montaje En la pared

6a. If hole falls on a stud, use wood screw with washer to attach base to wall. See fig. 6a

6b. If hole is not on a stud, insert wall anchor into hole until flange is flush. Fasten fixture by inserting screw with washer through fixture and into anchor. See fig. 6b

7. Tighten screw until it is tight against fixture. If using a wall anchor, keep turning screw at least 4 times as shown after flush to wall. See fig. 7

8. Check to make sure product is level and plumb. Drill remaining holes in wall and secure base to wall by repeating steps 5-6. See fig. 8

6a. Si le trou est sur un montant, utilisez une vis à bois avec une rondelle pour fixer la base au mur. Voir fig. 6a

6b. Si le trou n'est pas sur un montant, insérez l'ancrage mural dans le trou jusqu'à ce que la bride soit à effleurement. Fixez le luminaire en insérant la vis avec la rondelle au travers du luminaire et dans l'ancrage. Voir fig. 6b

7. Serrez la vis jusqu'à ce qu'elle soit bien serrée contre le luminaire. Si vous utilisez un ancrage mural, tournez la vis au moins 4 fois tel qu'illustré. Voir fig. 7

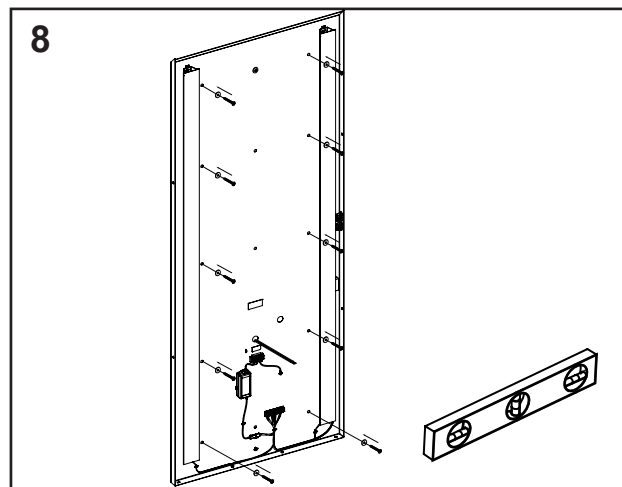
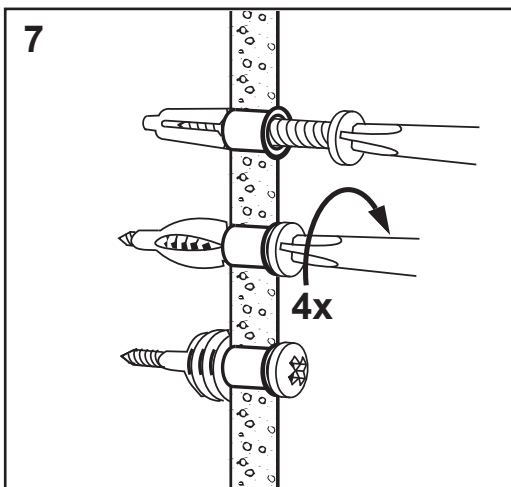
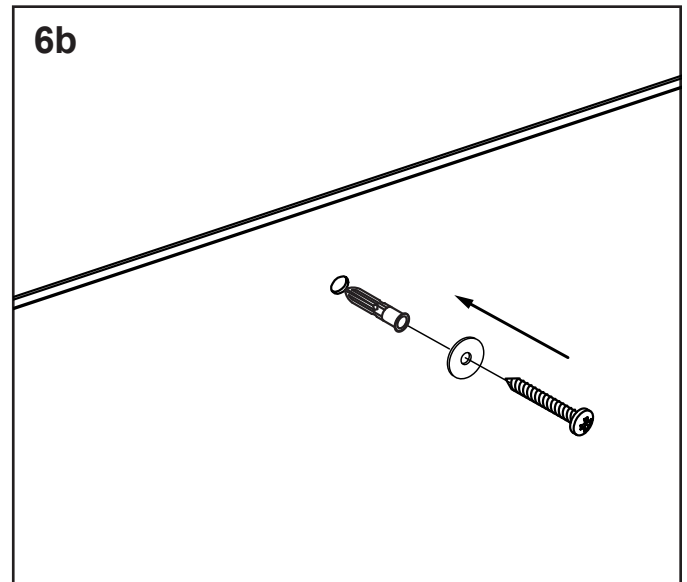
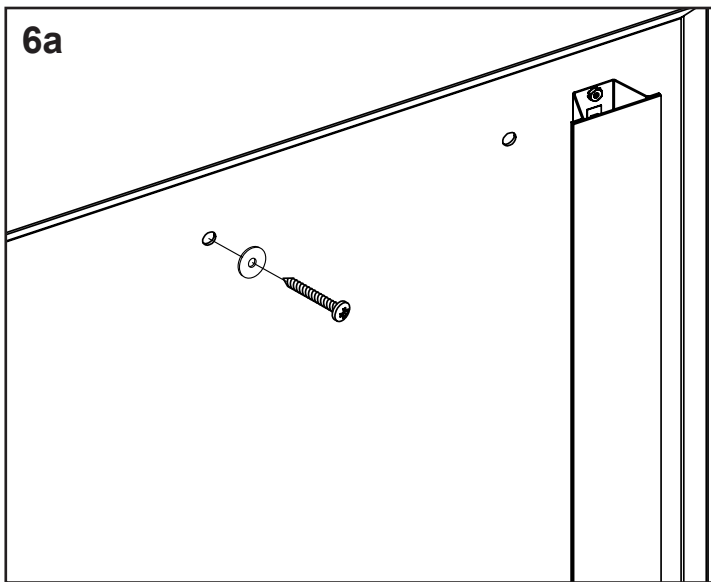
8. Assurez-vous que le produit est de niveau et d'aplomb. Percez les trous restants dans le mur et fixez la base au mur en répétant les étapes 5 à 6. Voir fig. 8

6a. Si el agujero cae en un perno, tornillo de madera utilizar con la arandela para fijar la base a la pared. Véase la fig. 6a

6b. Si el agujero no está en un taquete, inserte el ancla de pared en el agujero hasta que la brida esté alineada. Fije la instalación al insertar un tornillo con arandela en el ancla. Véase la fig. 6b

7. Apriete el tornillo hasta que esté apretado contra la instalación. Si utiliza un ancla de pared, dele vuelta al tornillo por al menos 4 veces según se indica. Véase la fig. 7

8. Asegúrese de que el producto esté nivelado y aplomado. Taladre los agujeros restantes en la pared y fije la base a la pared al repetir los pasos 5-6. Véase la fig. 8



## Electric Connections / Raccordements électriques / Conexiones eléctricas

9. Make electrical connections as shown.  
See fig. 9

9. Effectuer les branchements électriques comme indiqué.  
Voir fig. 9

9. Haga las conexiones eléctricas como se muestra.  
Véase la fig. 9

10. Take mirror out of box. Be careful. Larger mirrors will require 2 people to install. Place mirror cleat over top of base. See fig. 10

10. miroir Prenez hors de la boîte. Faites attention. Grandes miroirs nécessiteront 2 personnes à installer. Placez un miroir de taquet sur le dessus de la base. Voir fig. 10

10. Espejo sacar de la caja. Ten cuidado. espejos más grandes se requieren 2 personas para su instalación. Coloque la grapa espejo sobre la parte superior de la base. Véase la fig. 10

11. Pull bottom of mirror forward slightly and make mirror switch connection. See fig. 11

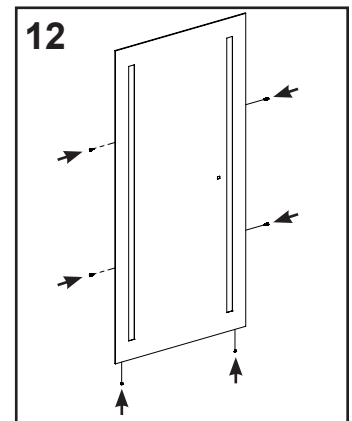
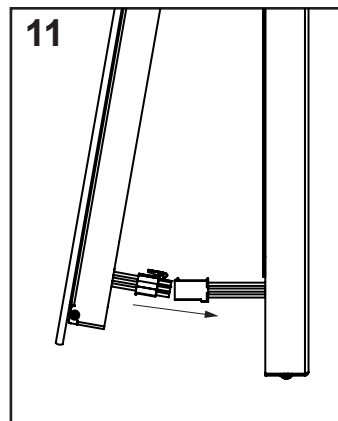
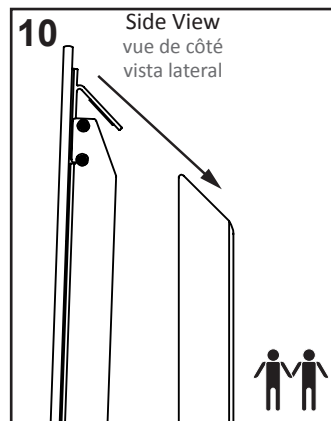
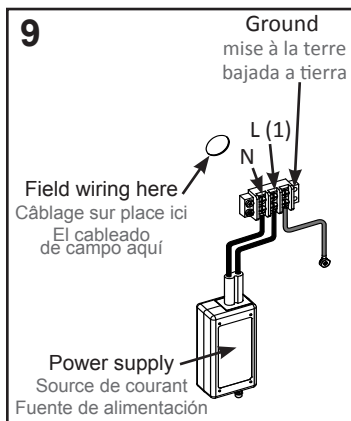
11. Pull fond de miroir légèrement vers l'avant et procéder au raccordement de l'interrupteur de miroir. Voir fig. 11

11. Tire de la partie inférieure del espejo un poco hacia adelante y hacer conexión del interruptor de espejo. Véase la fig. 11

12. Using screws removed in step 1, insert and tighten screws. Assembly is complete. See fig. 12

12. A l'aide des vis retirées à l'étape 1, insérer et serrer les vis. L'assemblage est terminé. Voir fig. 12

12. El uso de tornillos que quitó en el paso 1, inserte y apriete los tornillos. El montaje es completa. Véase la fig. 12



## How to work your Touch Switch Dimmer / Comment travailler votre tactile gradateur / Cómo trabajar su Touch regulador de intensidad

Touch the lit area of the touch switch to turn the task lights on or off.

Touchez la zone éclairée de l'interrupteur tactile pour allumer les lumières de tâches ou désactiver.

Toque la superficie iluminada de la tecla táctil para encender las luces de trabajo dentro o fuera.

Press and hold the lit area of the touch switch to dim and brighten the task lights to your preference.

Appuyez et maintenez la zone éclairée de l'interrupteur tactile pour assombrir et éclaircir les lumières de la tâche à votre préférence.

Mantenga oprimida la superficie iluminada de la tecla táctil para atenuar y dar brillo a las luces de la tarea según sus preferencias.

The touch switch stores the current light level intensity when switched off and will retain that light level when switched back on.

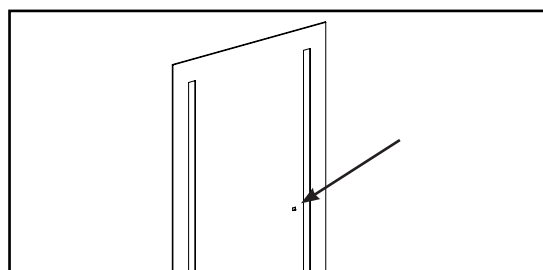
L'interrupteur tactile stocke le niveau d'intensité de la lumière actuelle lorsqu'il est éteint et conservera ce niveau de luminosité lors de remise en marche.

El interruptor de contacto almacena la intensidad de la corriente de nivel de luz cuando se apaga y mantendrá ese nivel de luz cuando se vuelve a encender.

**NOTE:** The switch also operates the interior door lighting.

**REMARQUE:** Le commutateur exploite également l'éclairage de porte intérieure.

**NOTA:** El switch también opera la iluminación interior de la puerta.



## Use and Maintenance / Utilisation et Entretien / Uso y Mantenimiento

Use only a damp cloth to clean. Ammonia or vinegar-based cleaners can damage mirrors.

A 50/50 solution of water and isopropyl alcohol is recommended for cleaning the mirrors.

When cleaning, spray the cloth, not the mirror or surround surfaces. Do not use abrasive cleansers on any part of the light fixture.

Utilisez uniquement un chiffon humide pour nettoyer. Ammoniaque ou de vinaigre à base de produits de nettoyage peuvent endommager les miroirs.

Une solution 50/50 d'eau et d'alcool isopropylique est recommandé pour nettoyer les miroirs.

Lors du nettoyage, vaporiser le tissu, pas les surfaces miroir ou surround. Ne utilisez pas de produits nettoyeurs abrasifs sur aucune partie de l'appareil d'éclairage.

Utilice sólo un paño húmedo para limpiar. Amoniaco o vinagre basado limpiadores pueden dañar los espejos.

Se recomienda una solución 50/50 de agua y alcohol isopropílico para la limpieza de los espejos.

Al limpiar, rocíe el paño, no las superficies del espejo o surround. No use limpiadores abrasivos en ninguna parte de la instalación de luz.

No Ammonia / Sans ammoniac / Sin amoniaco  
No Vinegar / Sans vinaigre / Sin Vinagre



## Warranty / Garantie / Garantía

### Limited Warranty One Year Term

Robern warrants to the original purchaser that, it will, at its election repair, replace, or make appropriate adjustment to products made by this company shown to have significant defects in material or workmanship which are reported to Robern in writing within one (1) year from the date of delivery. Robern is not responsible for installation costs. The warranty is void in the event the product is damaged in transit, or if damage or failure is caused by abuse, misuse, abnormal usage, faulty installation, damage in an accident, improper maintenance, or any repairs other than those authorized by Robern. At the expiration of the one year warranty period, Robern shall be under no further obligation under any warranty, expressed or implied, including the implied warranty of merchantability. Robern shall not be liable for any consequential damages arising out of or in connection with the use or performance of its products. Some states do not allow limitations on how long an implied warranty lasts or do not allow the exclusion or limitation of incidental or consequential damages, so the above limitation or exclusion may not apply to you. Any liability against Robern under any implied warranty, including the warranty of merchantability, is expressly limited to the terms of this warranty. Permission to return any merchandise under this warranty must be authorized by Robern and returned prepaid by the purchaser. Claims under this warranty should be sent directly to your dealer.

©2016 Robern, Inc.  
All rights Reserved

### Garantie limitée d'une durée d'un an

Robern garantit à l'acheteur d'origine qu'elle va, à son choix, réparer, remplacer ou faire les ajustements appropriés aux produits fabriqués par cette compagnie s'avérant avoir un vice significatif de matériau ou de main-d'œuvre qui sera rapporté par écrit à Robern dans une période d'un (1) an de la date de livraison. Robern n'est pas responsable des coûts de l'installation. La garantie est annulée dans l'éventualité où le produit serait endommagé dans le transit, ou si la défaillance ou le dommage est causé par un abus, un mauvais usage, un usage anormal, une mauvaise installation, un dommage par un accident, un entretien inadéquat, ou pour toute réparation autre que celles autorisées par Robern. À l'expiration de la période de garantie d'un an, Robern n'aura plus aucune obligation sous quelque garantie, qu'elle soit expresse ou implicite, incluant la garantie implicite de qualité marchande. Robern n'est pas responsable pour tout dommage indirect survenant de ou en relation avec l'utilisation ou la performance de ses produits. Certains États ne permettent pas la limitation sur la période que dure une garantie implicite ou ne permettent pas la limitation de dommages indirects ou consécutifs, ainsi les limitations ci-dessus peuvent ne pas s'appliquer à vous. Toute responsabilité de Robern sous quelque garantie implicite, incluant une garantie de qualité marchande, est expressément limitée aux termes de cette garantie. La permission de retourner de la marchandise sous cette garantie doit être autorisée par Robern et la marchandise doit être retournée frais de poste prépayés par l'acheteur. Les réclamations sous cette garantie doivent être transmises directement à votre marchand.

© Robern, Inc., 2016.  
Tous les droits sont réservés

### Garantía Limitada Término de Un Año

Robern garantiza al comprador original que, a opción de Robern, reparará, reemplazará o hará los ajustes necesarios a los productos fabricados por esta compañía que muestren que tienen defectos importantes en los materiales o en la mano de obra y que se informen a Robern por escrito dentro de un (1) año a partir de la fecha de entrega. Robern no es responsable de los costos de la instalación. La garantía está anulada si el producto se daña durante el transporte, o si el daño o la falla son causados por el abuso, el uso incorrecto, el uso anormal, una instalación deficiente, daños en un accidente, mantenimiento incorrecto, o reparaciones además de las aquellas autorizadas por Robern. Una vez expirado el período de garantía de un año, Robern no estará bajo ninguna obligación adicional bajo ninguna garantía, expresa ni implícita, incluyendo la garantía implícita de comercialización. Robern no será responsable de ningún daño consecuente que surja de o en conexión con el uso o el rendimiento de sus productos. Algunos estados no permiten limitaciones con respecto a la duración de una garantía implícita o no permiten la exclusión ni la limitación de daños incidentales o consecuentes, de manera que es posible que la limitación o exclusión de más arriba no se aplique a usted. Cualquier responsabilidad contra Robern bajo cualquier garantía implícita, incluyendo la garantía de comercialización, está expresamente limitada a los términos de esta garantía. La autorización para retornar cualquier mercadería bajo esta garantía debe ser aprobada por Robern y el retorno debe ser prepago por el comprador. Los reclamos sobre esta garantía se deberán enviar directamente a su distribuidor.

©2016 Robern, Inc.  
Todos los derechos reservados