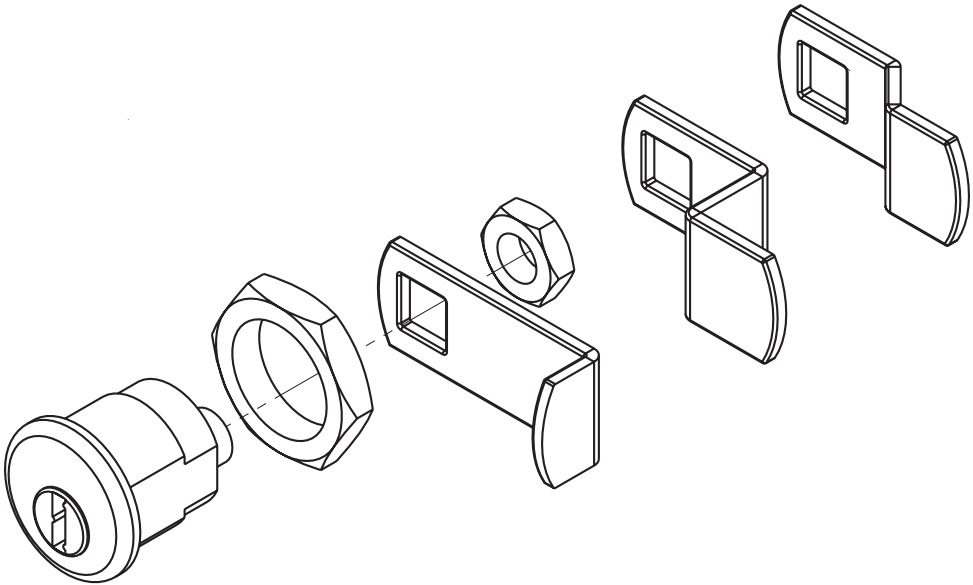


INSTRUCTIONS

3 cams included to fit most applications. 5-pin tumbler

Note: Use a locking cam that matches your old lock.

1. Remove old mailbox lock by removing rear nut behind locking bar. Then remove locking cam and large nut behind door face.
2. Install new lock using reverse procedure from step #1.



1327

SATISFACTION GUARANTEED

(See website for details firstwatchsecurity.com)

Belwith Keeler Décor Solutions®

3100 Broadway Ave SW, Grandville, MI 49418

Made to Belwith Keeler Décor Solutions' specifications in China

Tools Required
Herramientas necesarias
Outils requis

7/8" 22.5mm
15/32" 11.9mm

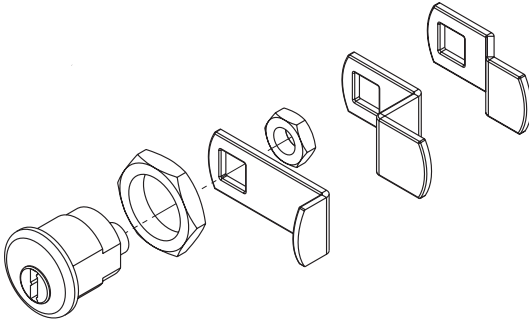


INSTRUCCIONES

Incluye 3 levas para adaptarse a la mayoría de las aplicaciones. Tambor de 5 espigas.

Nota: Utilice una leva de seguridad que combine con su cerradura vieja.

1. Extraiga la tuerca trasera, ubicada detrás de la barra de bloqueo, y quite la cerradura vieja del buzón. Luego extraiga la leva de seguridad y la tuerca grande, ubicada detrás de la cara de la puerta.
2. Para instalar la nueva cerradura, siga los pasos en el orden inverso.



1327

SATISFACCIÓN GARANTIZADA

(Visite el sitio web para obtener más información firstwatchsecurity.com)

Belwith Keeler Décor Solutions®

3100 Broadway Ave SW, Grandville, MI 49418

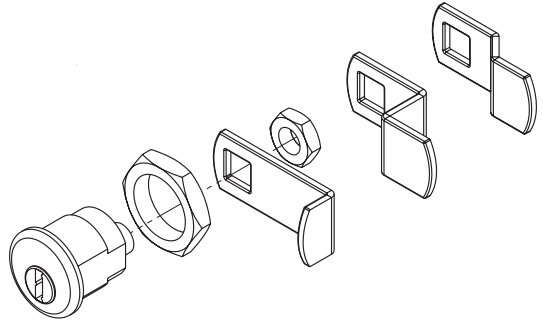
Fabricado según las especificaciones de los herrajes Belwith Keeler Décor Solutions en China

INSTRUCTIONS

3 comes incluses pour être compatible avec la plupart des applications. De gorge à 5 pistons.

Nota: Prenez une came-serrure compatible avec votre vieille serrure.

1. Enlevez la vieille serrure de la boîte à lettres en enlevant l'écrou du derrière la barre serrant. Ensuite, enlevez la came-serrure et le large écrou derrière la façade de la porte.
2. Installez la nouvelle serrure en renversant la procédure de l'étape 1.



1327

SATISFACTION GARANTIE

(Veuillez consulter le site web pour obtenir les détails firstwatchsecurity.com)

Belwith Keeler Décor Solutions®

3100 Broadway Ave SW, Grandville, MI 49418

Fabriqué en Chine aux spécifications de Belwith Keeler Décor Solutions'