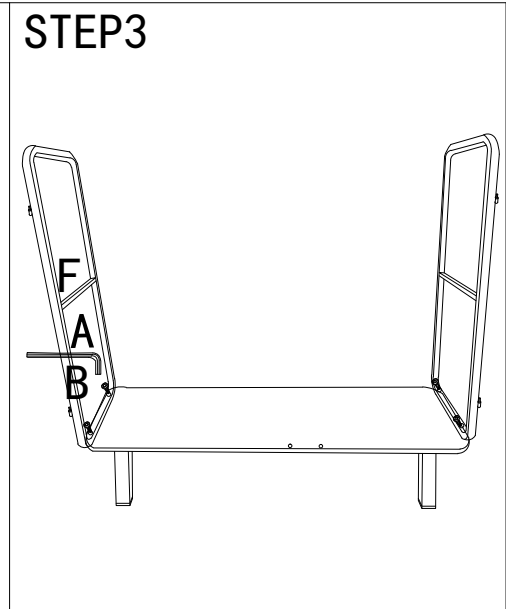
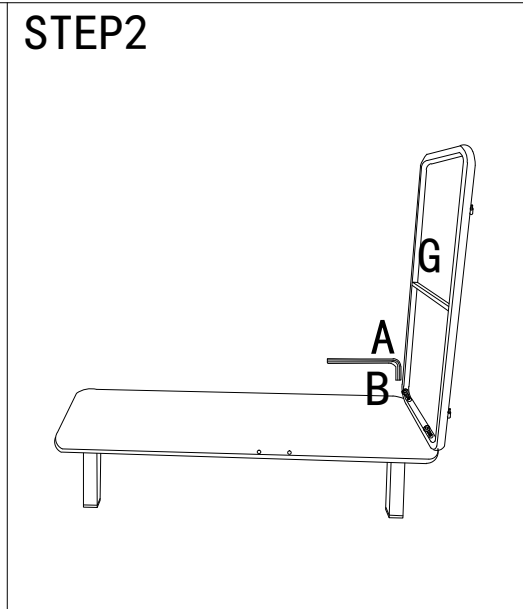
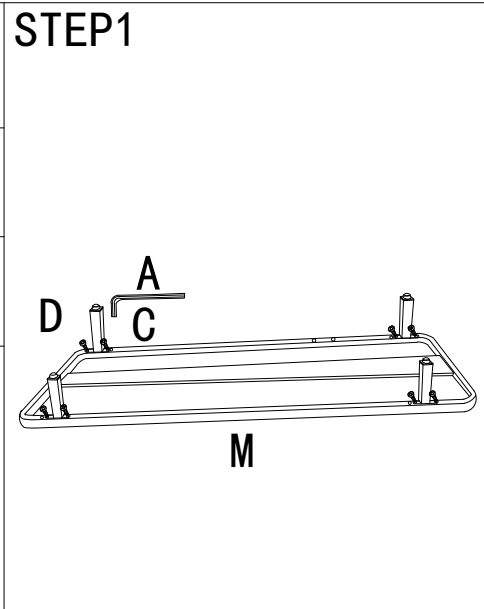


ASSEMBLY INSTRUCTION

(DON'T FULLY TIGHTEN THE SCREWS BEFORE FINISHING ASSEMBLY)

COMPONENTS:

A) 1PC	B) 16PCS
C) 11PCS	D) 4PCS
E) 1PC	
F) 1PC	G) 1PC
	H) 1PC
I) 3PCS	
J) 1PC	
K) 1PC	
L) 1PC	
M) 1PC	



I) 3PCS	
J) 1PC	
K) 1PC	
L) 1PC	
M) 1PC	

