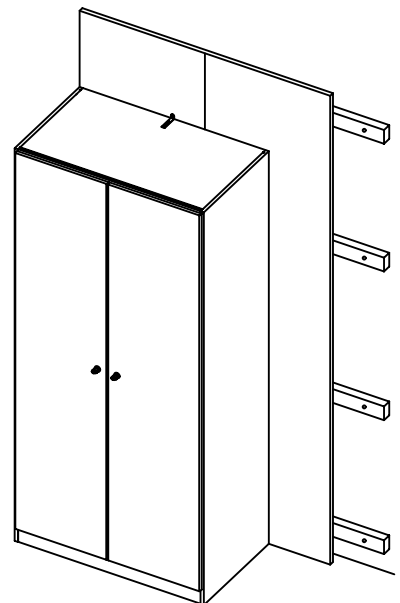
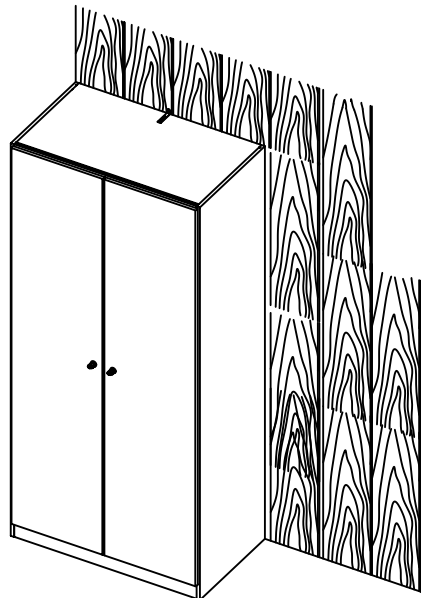
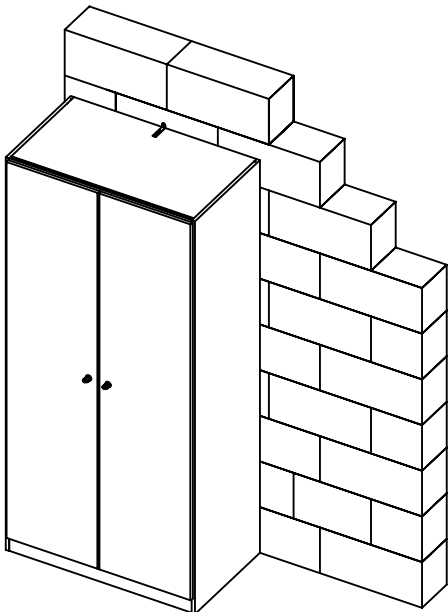
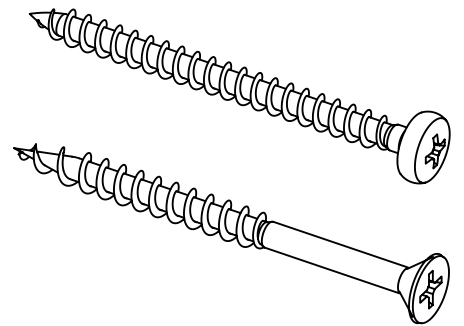
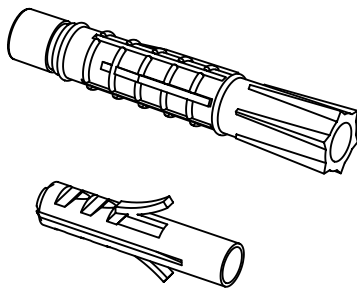
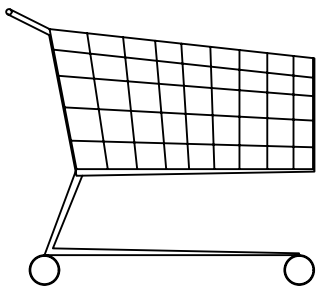
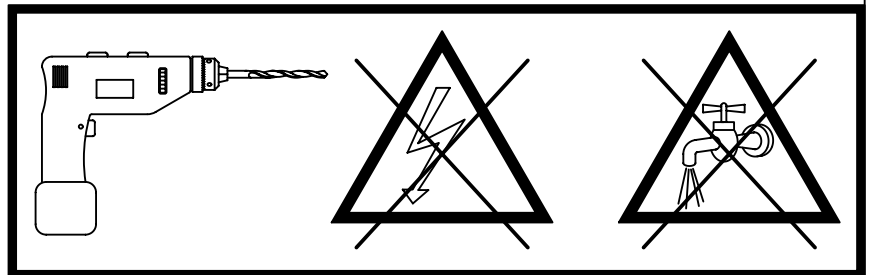
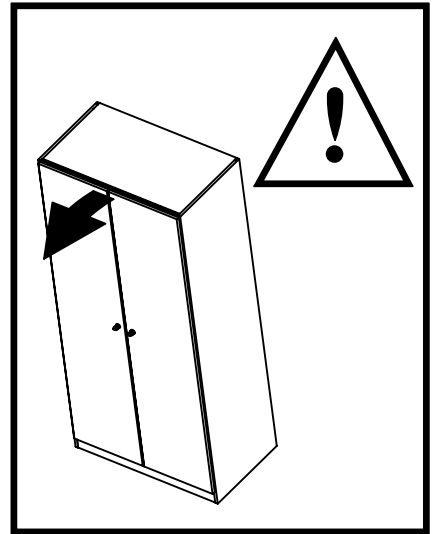
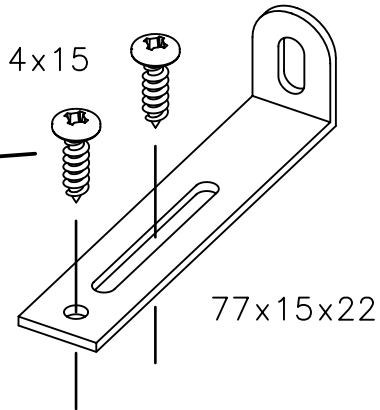
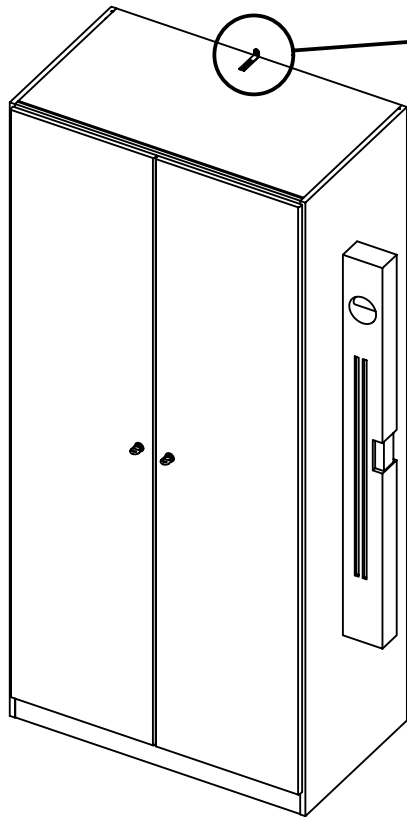
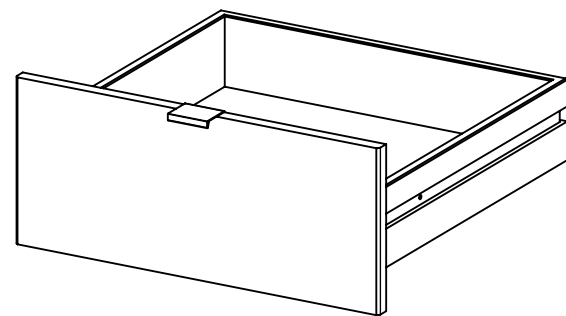
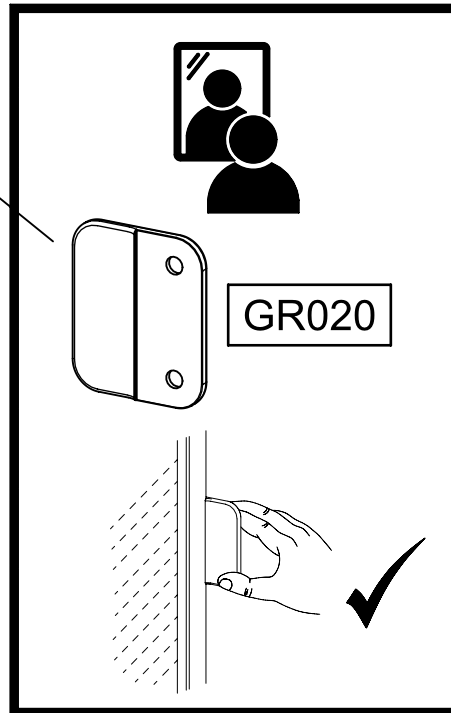
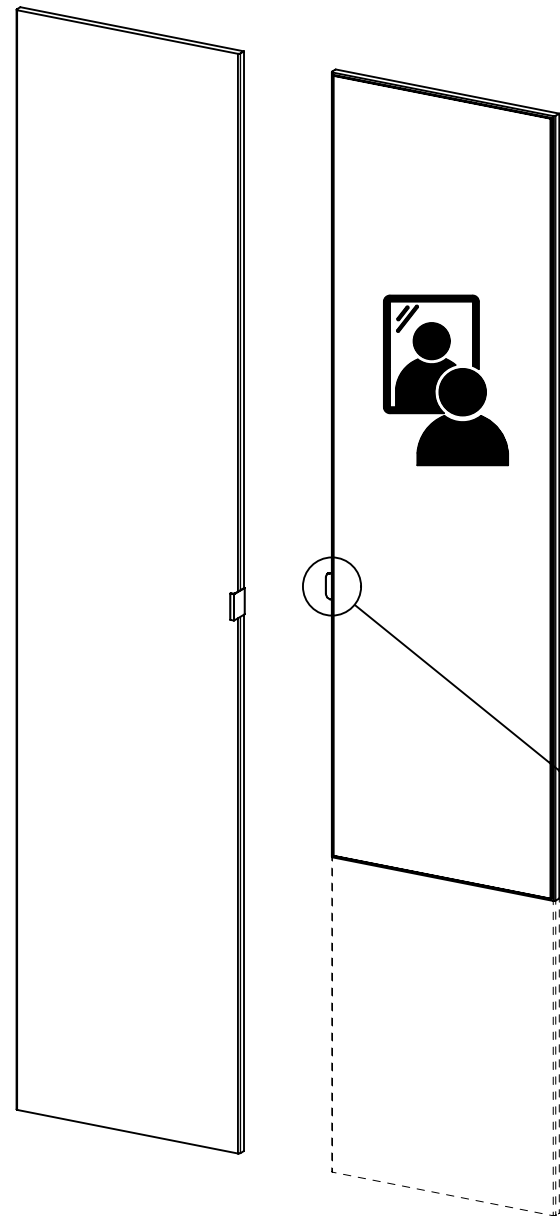
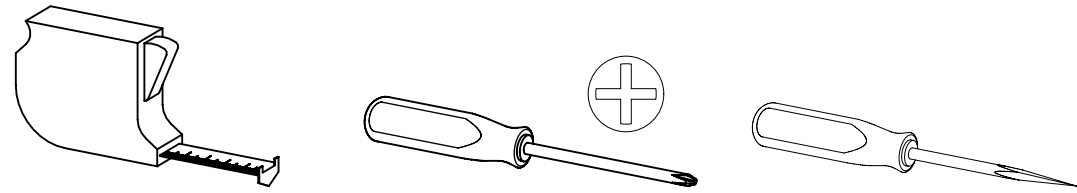


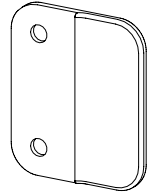
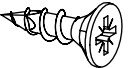
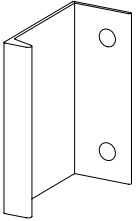
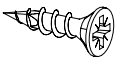
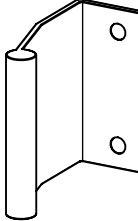
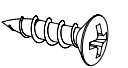
ME431_03

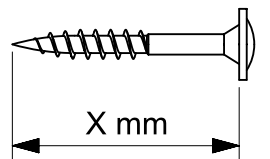
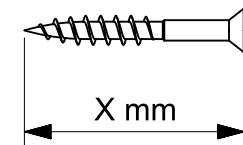
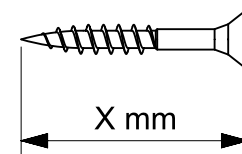
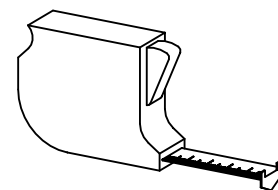


ME480_11

rauch



1x	 GR020	2x	4,5x16  202
1x	 GR010	2x	3,5x15  208
1x	 GR010	2x	3,5x15  205



1

2x 208 3,5x15

1x GR010

2.

3.

	✓
	✗
	✗

2

2x 205 3,5x15

1x GR010

2.

3.

	✓
	✗
	✗

3

2x

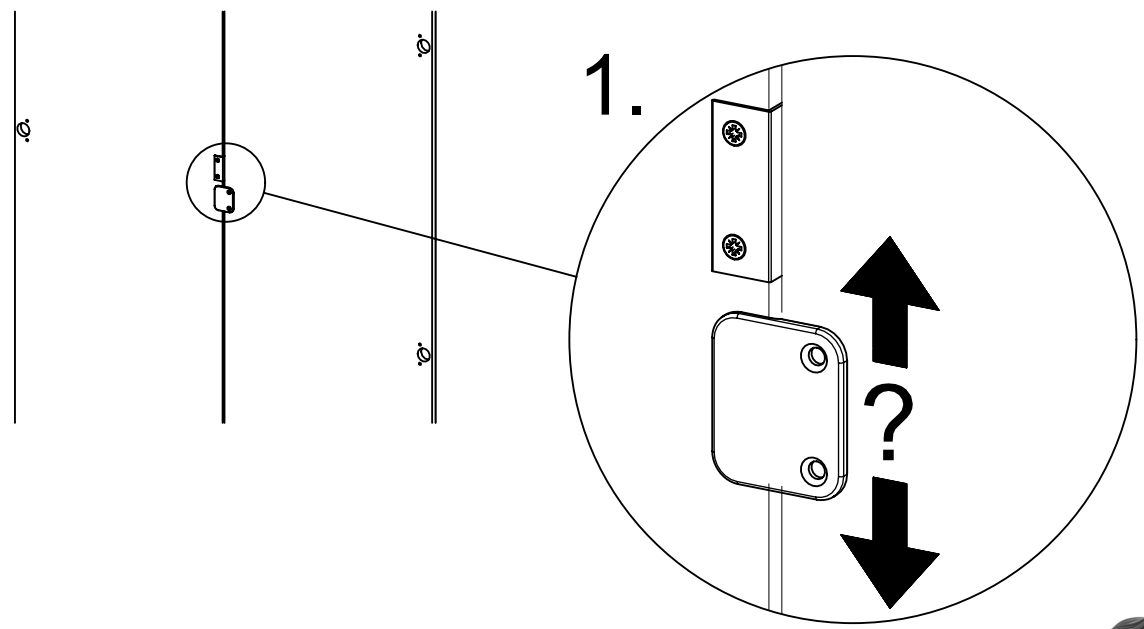
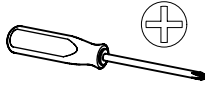
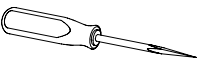
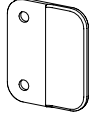
202

4,5x16

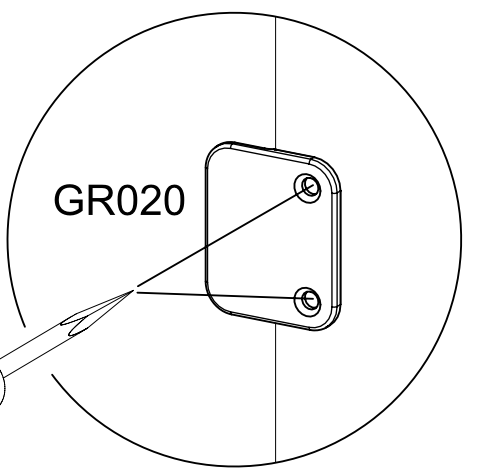


1x

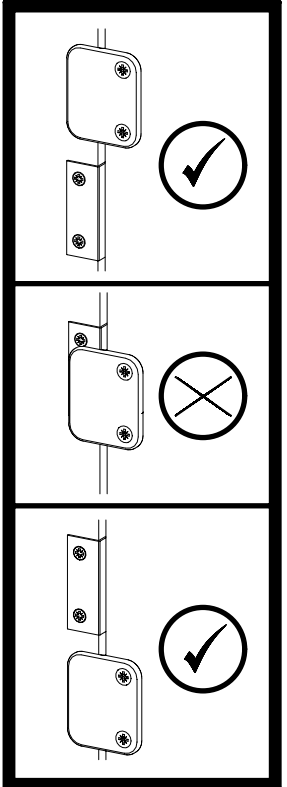
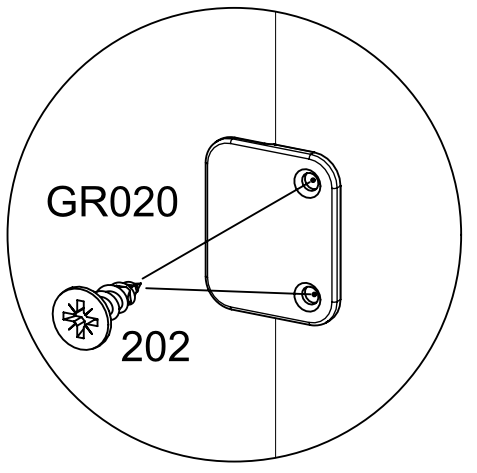
GR020



2.



3.



4

2x

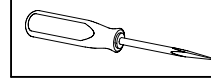
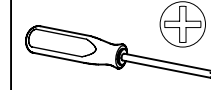
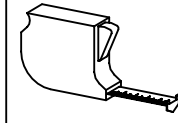
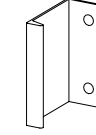
208

3,5x15

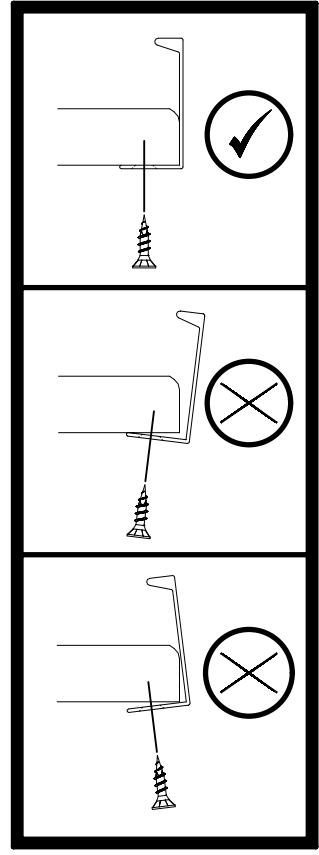
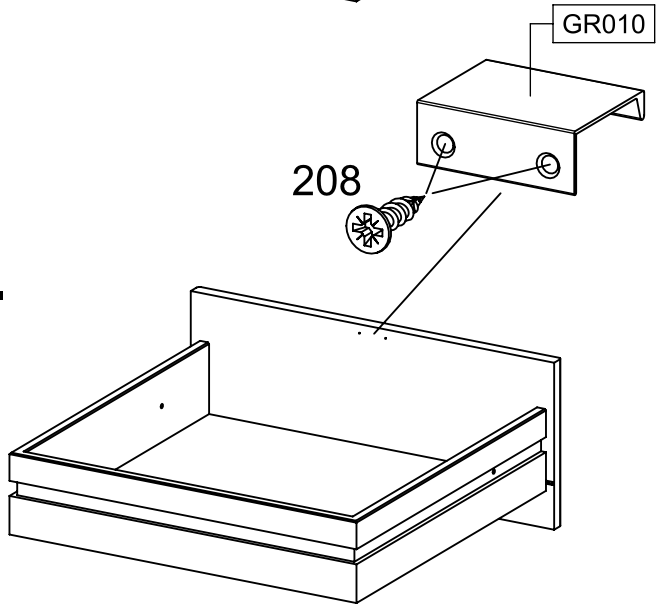


1x

GR010



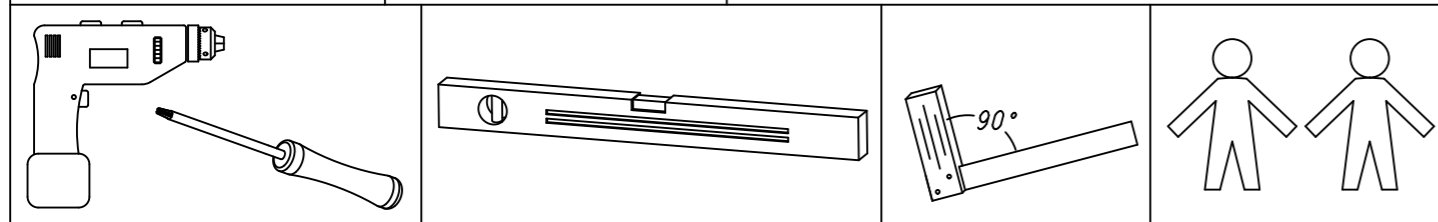
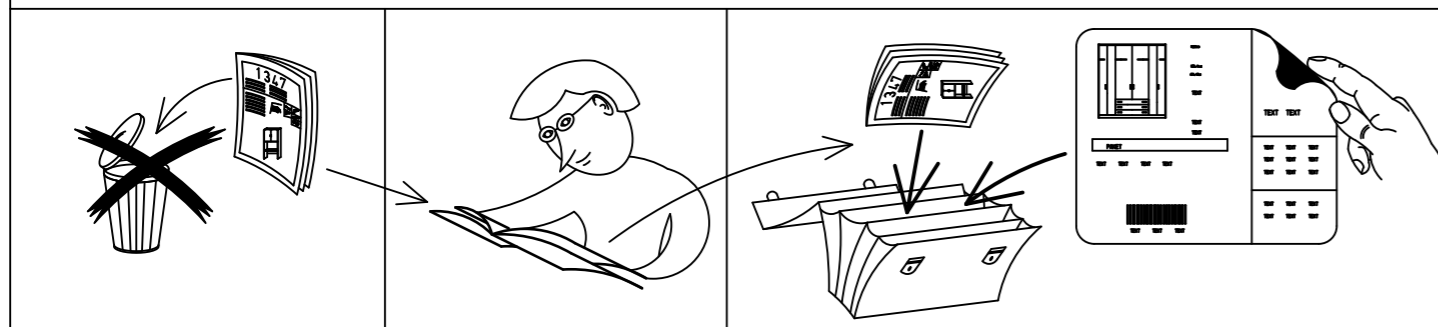
2.



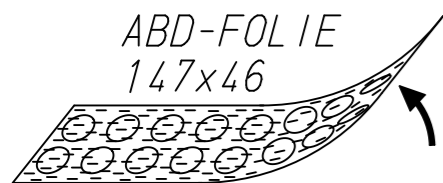
1.

ML059_07

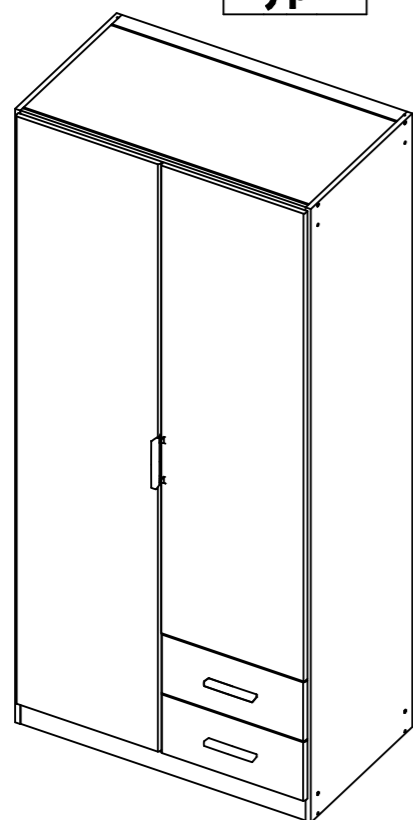
rauch



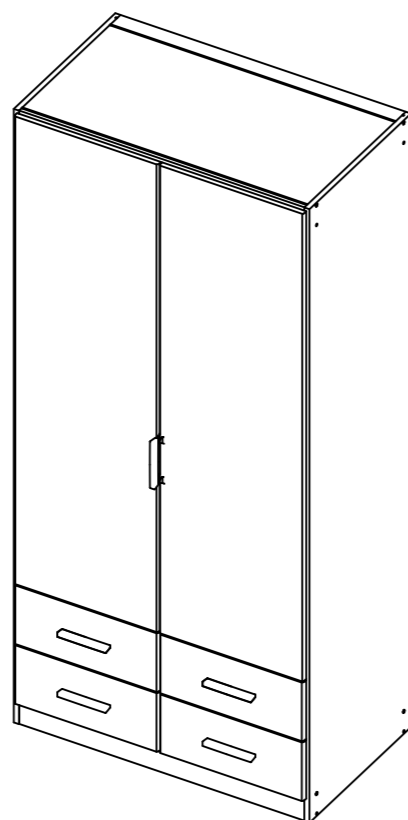
ABD-FOLIE
147x46



Typ I

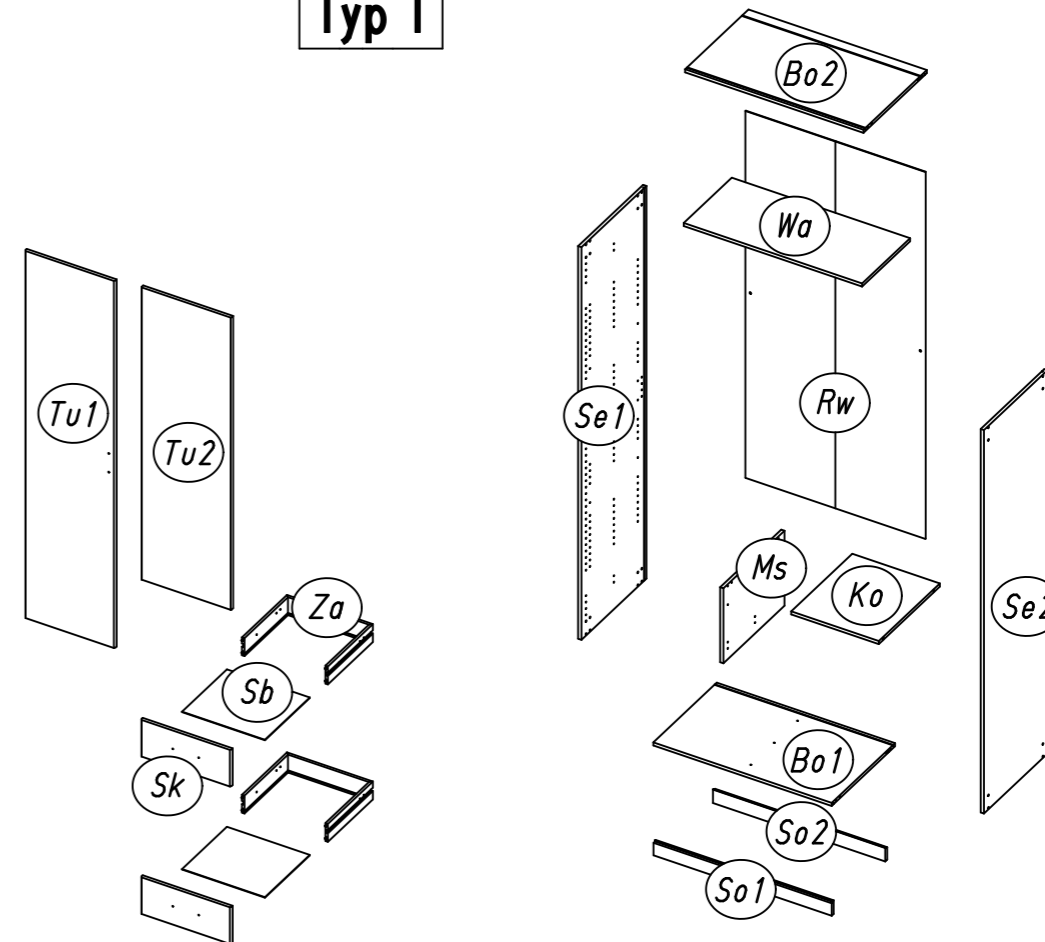


Typ II

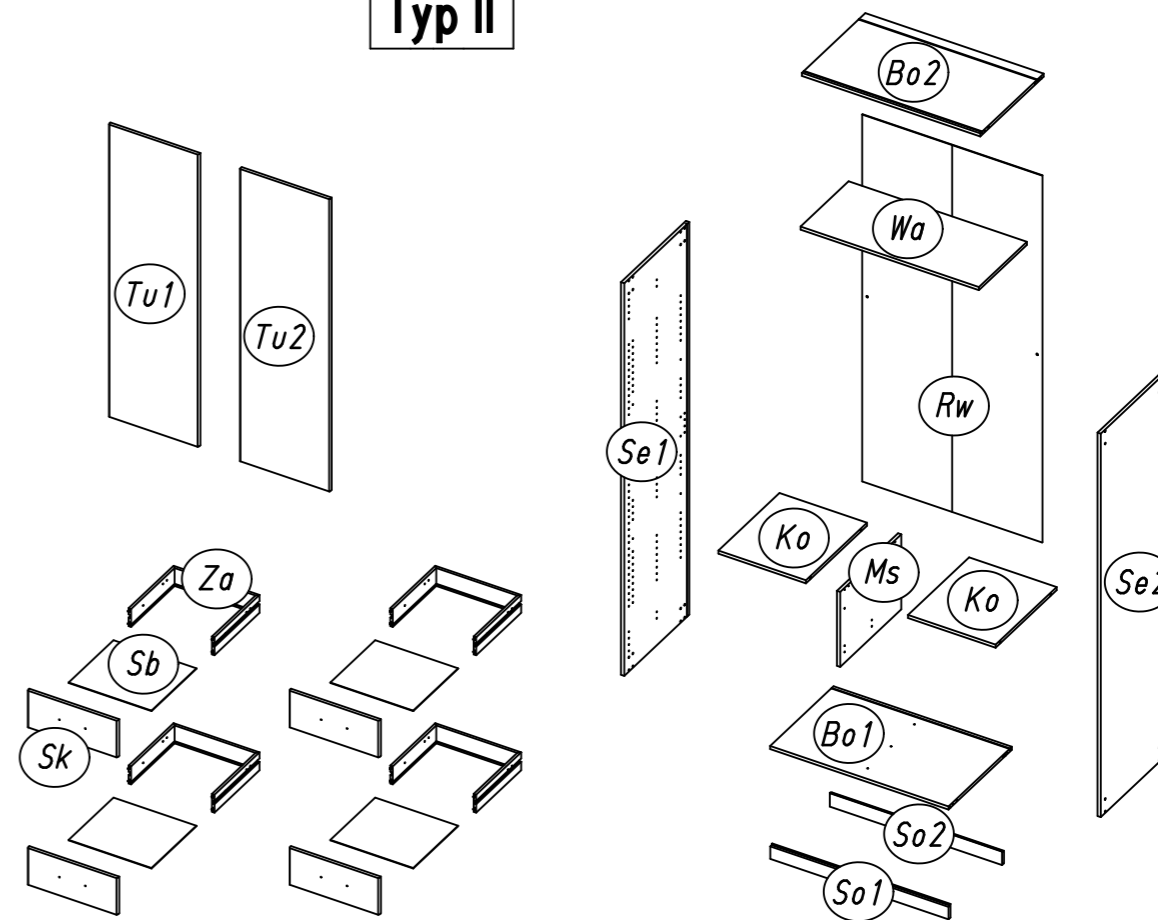


2.

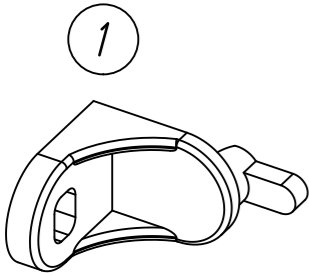
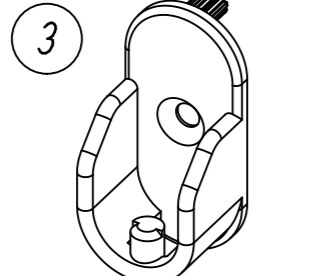
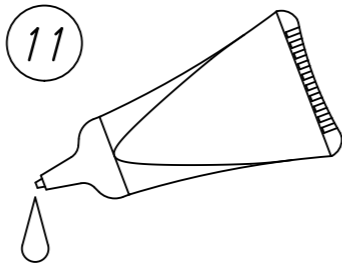
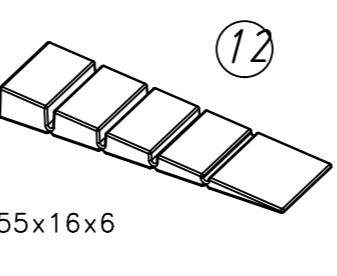
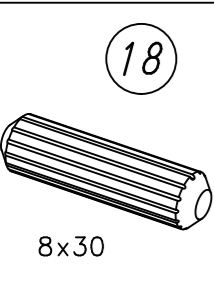
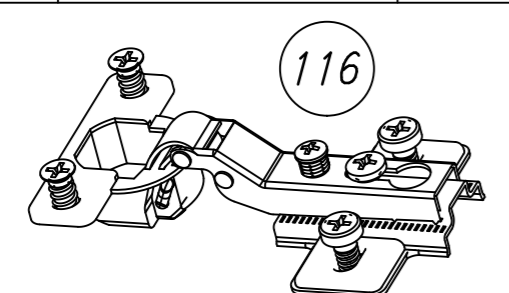
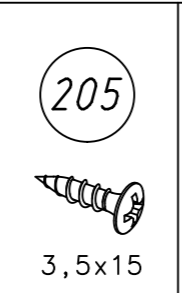
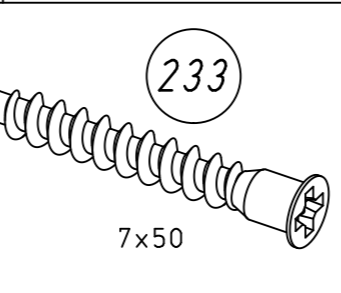
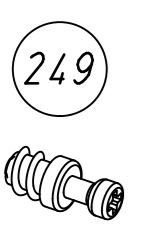
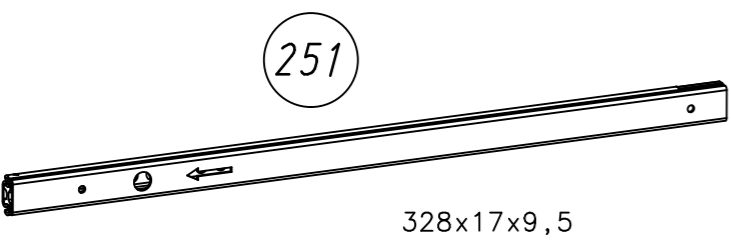
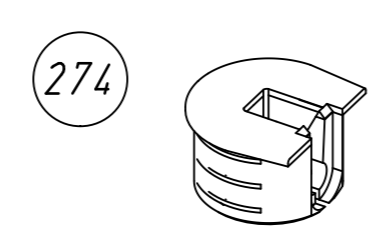
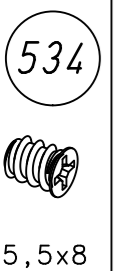
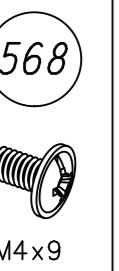

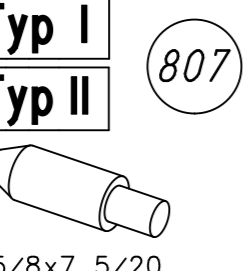
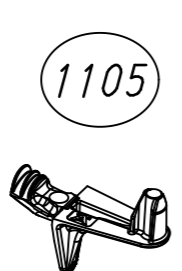
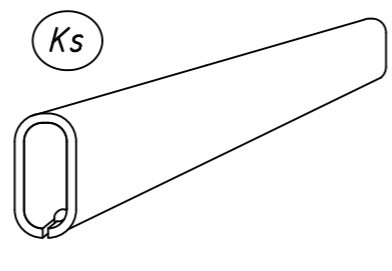
Typ I



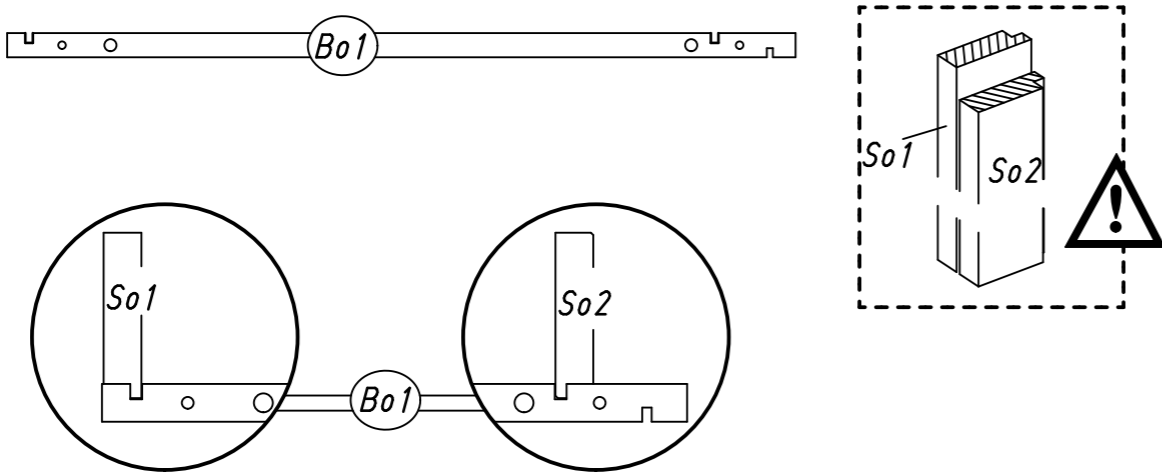
Typ II



3.

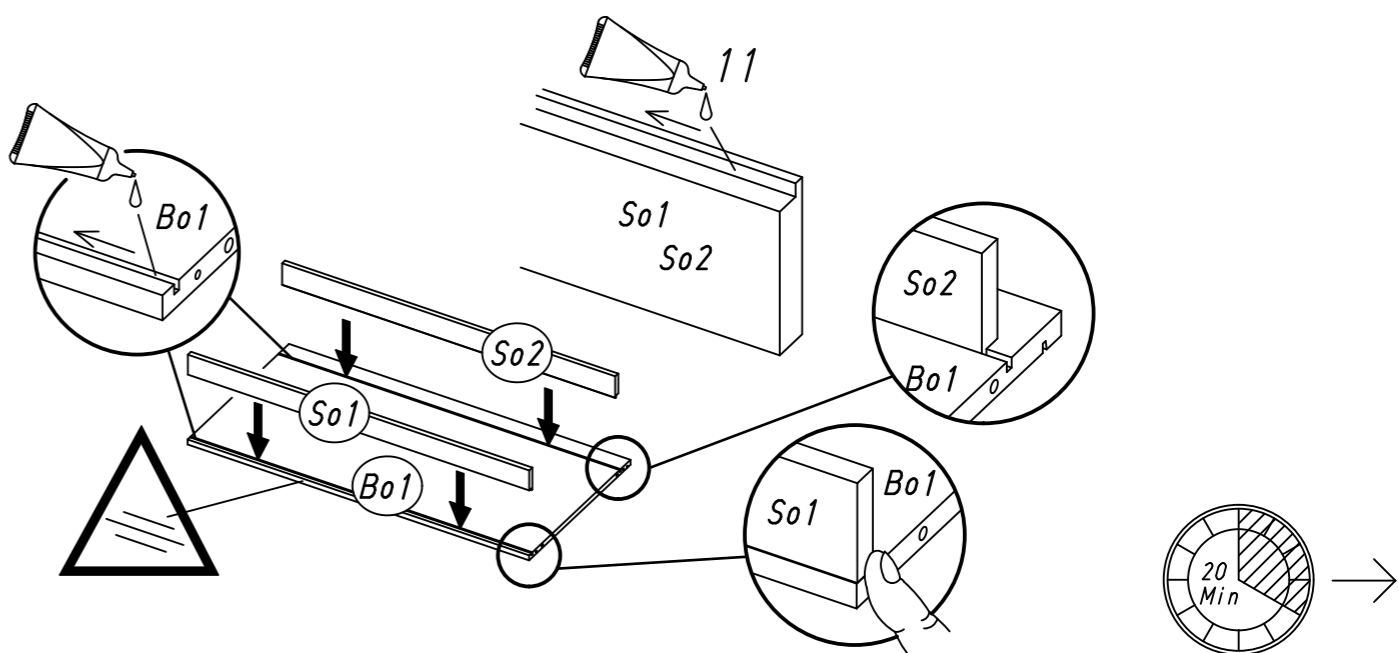
1 **Typ I** **Typ II**



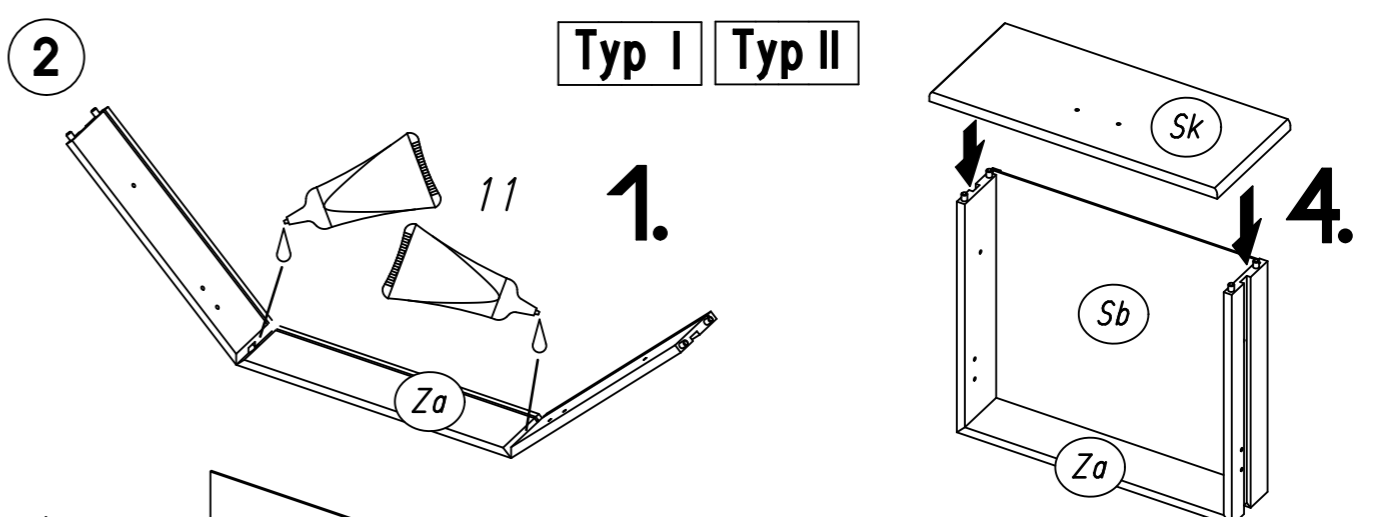
0 20 40 60 80 100 mm

ML059

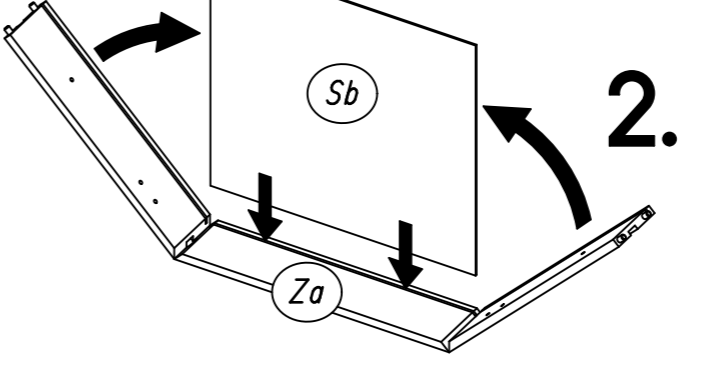
4.



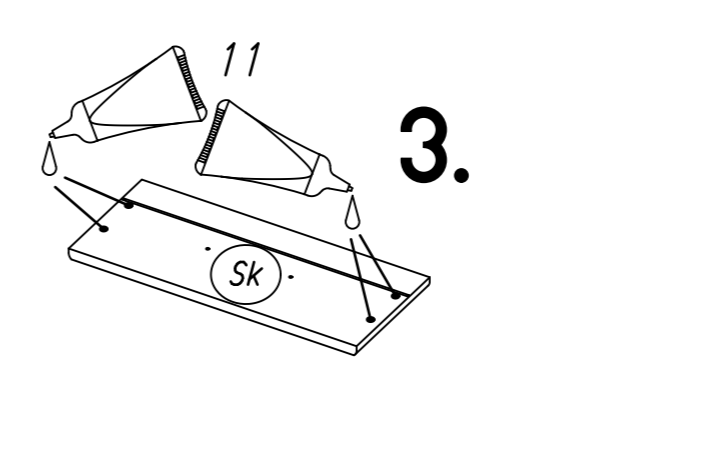
2 **Typ I** **Typ II**




1.



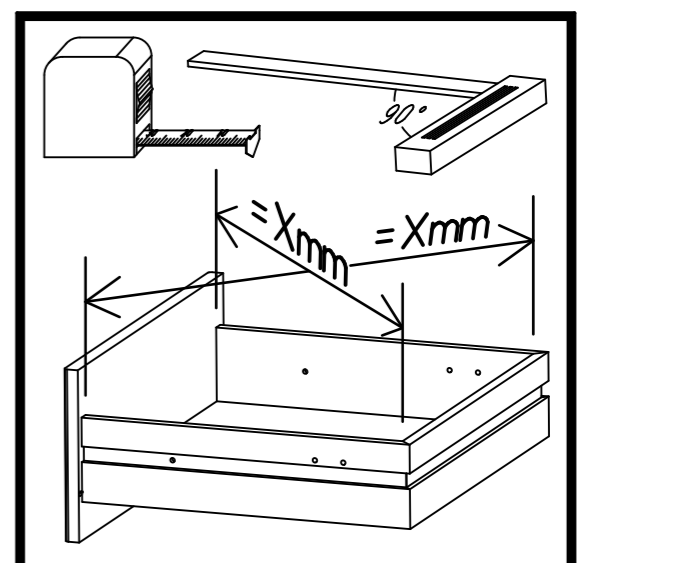
2.



3.



4.

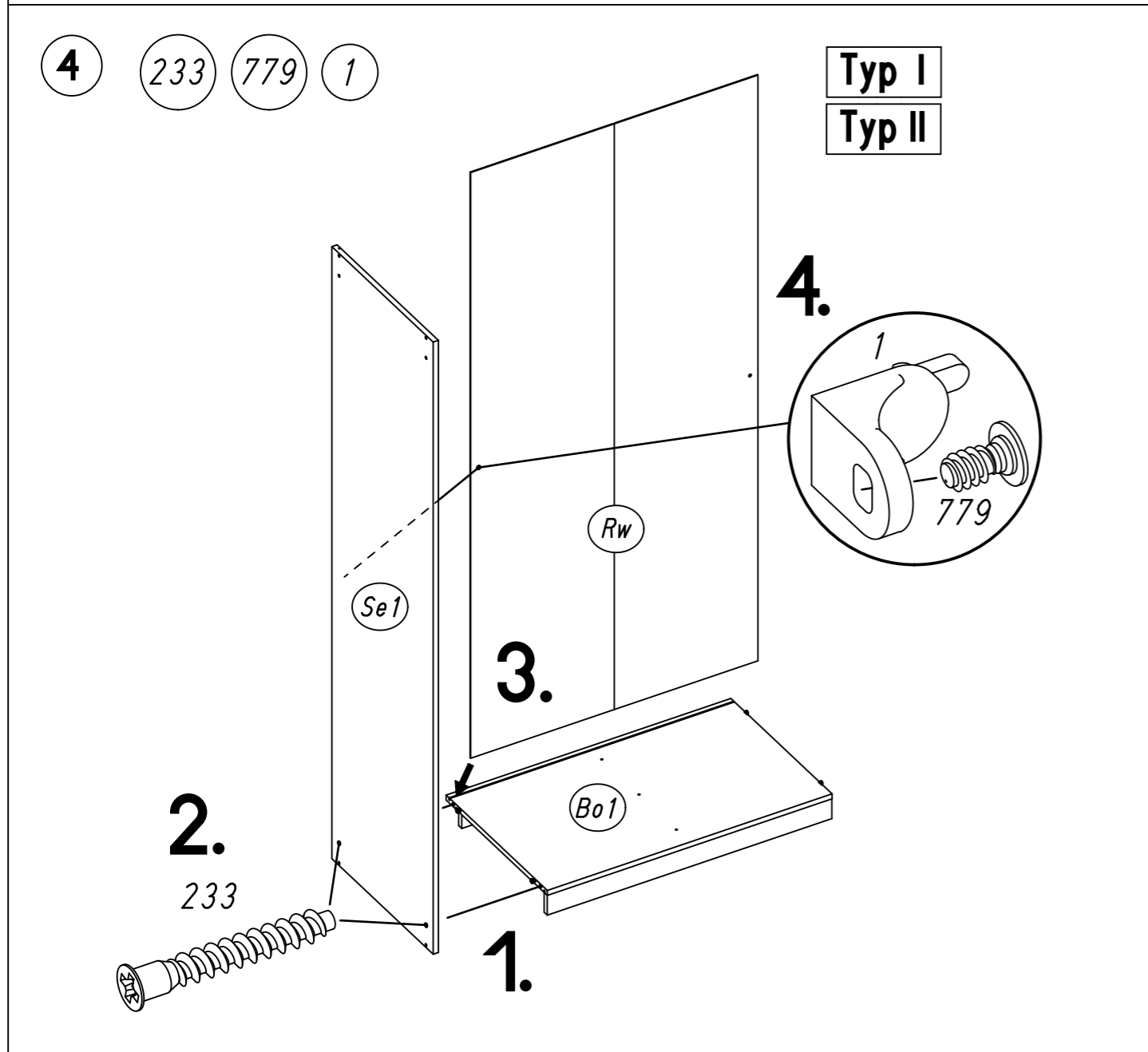
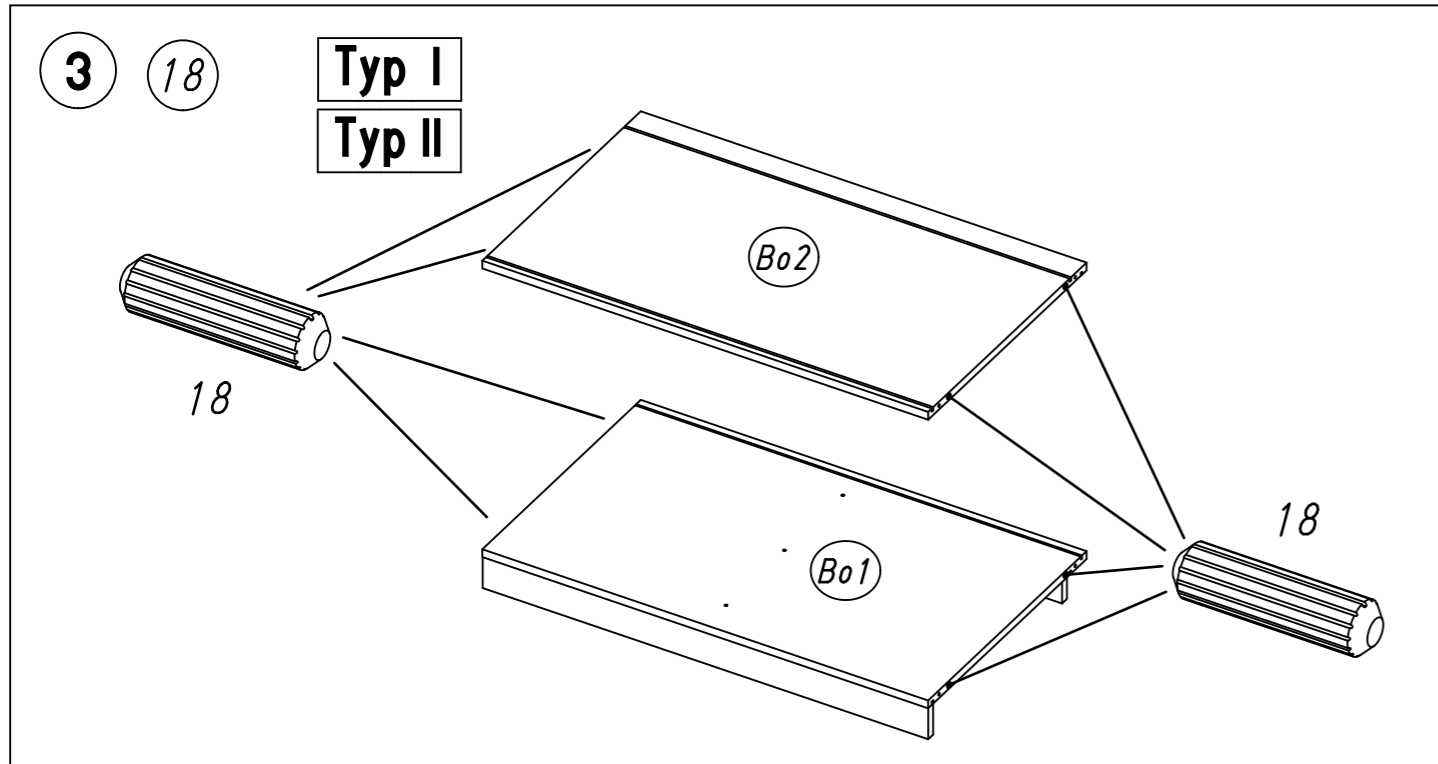


=Xmm =Xmm

20 Min

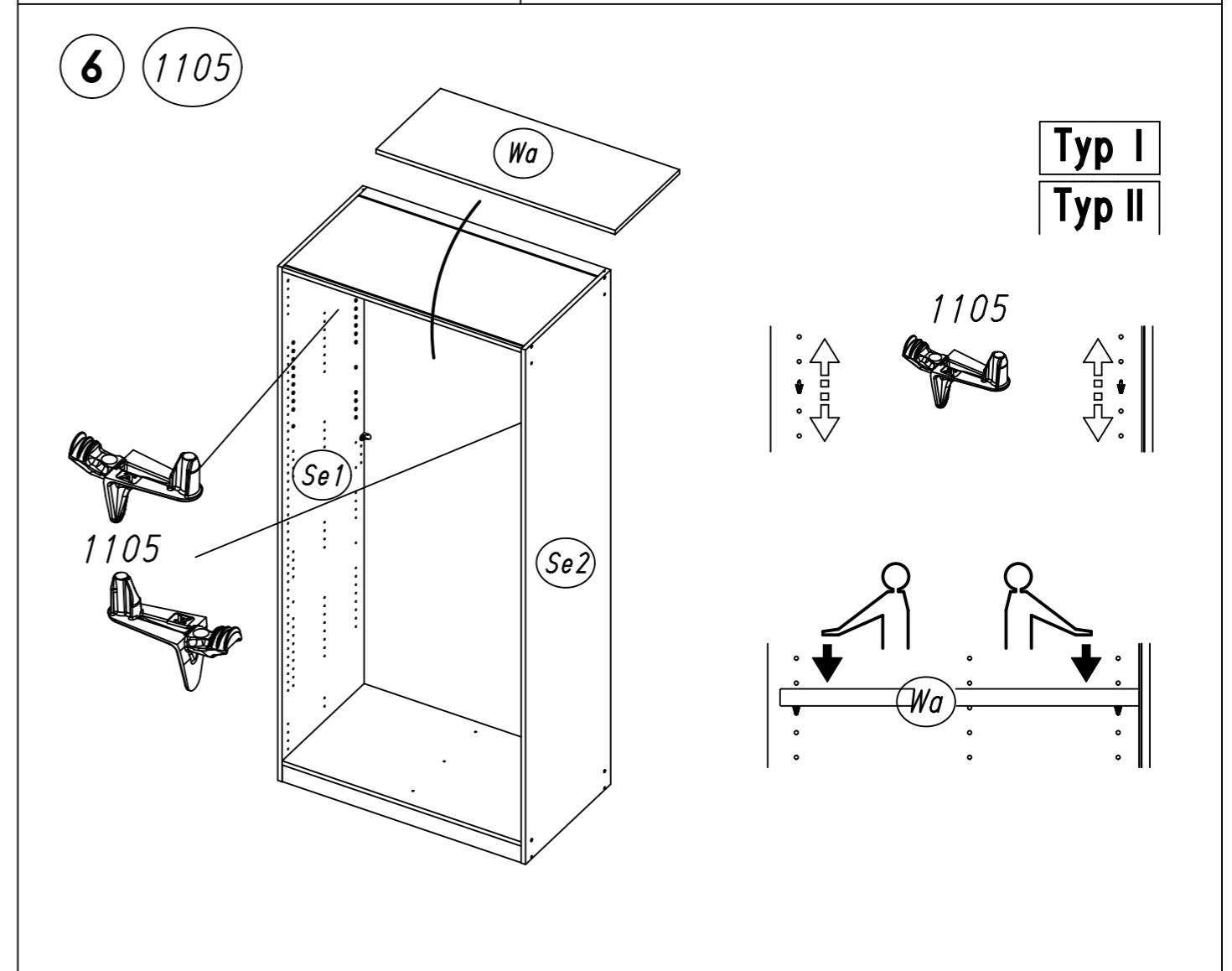
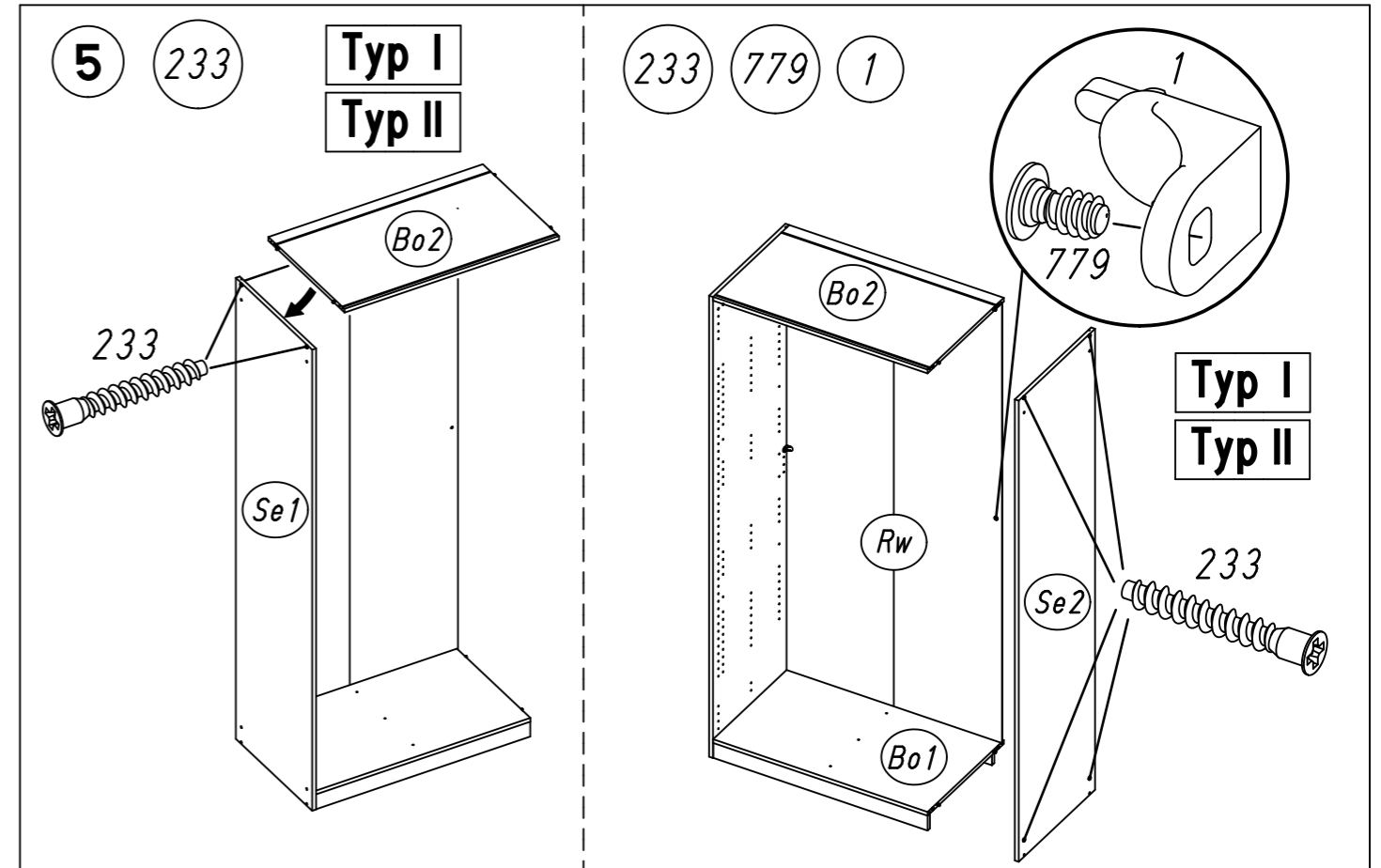
ML059

5.

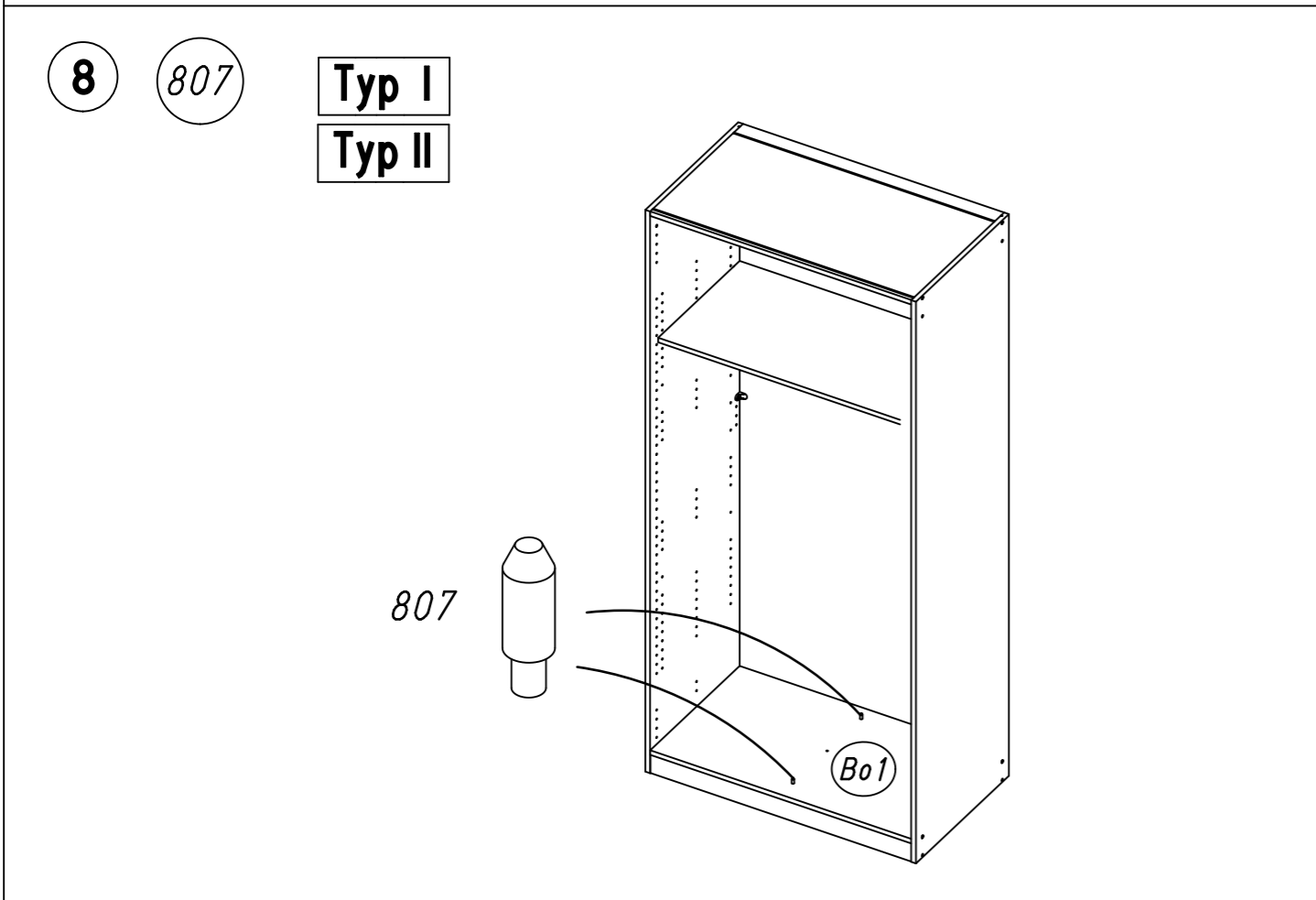
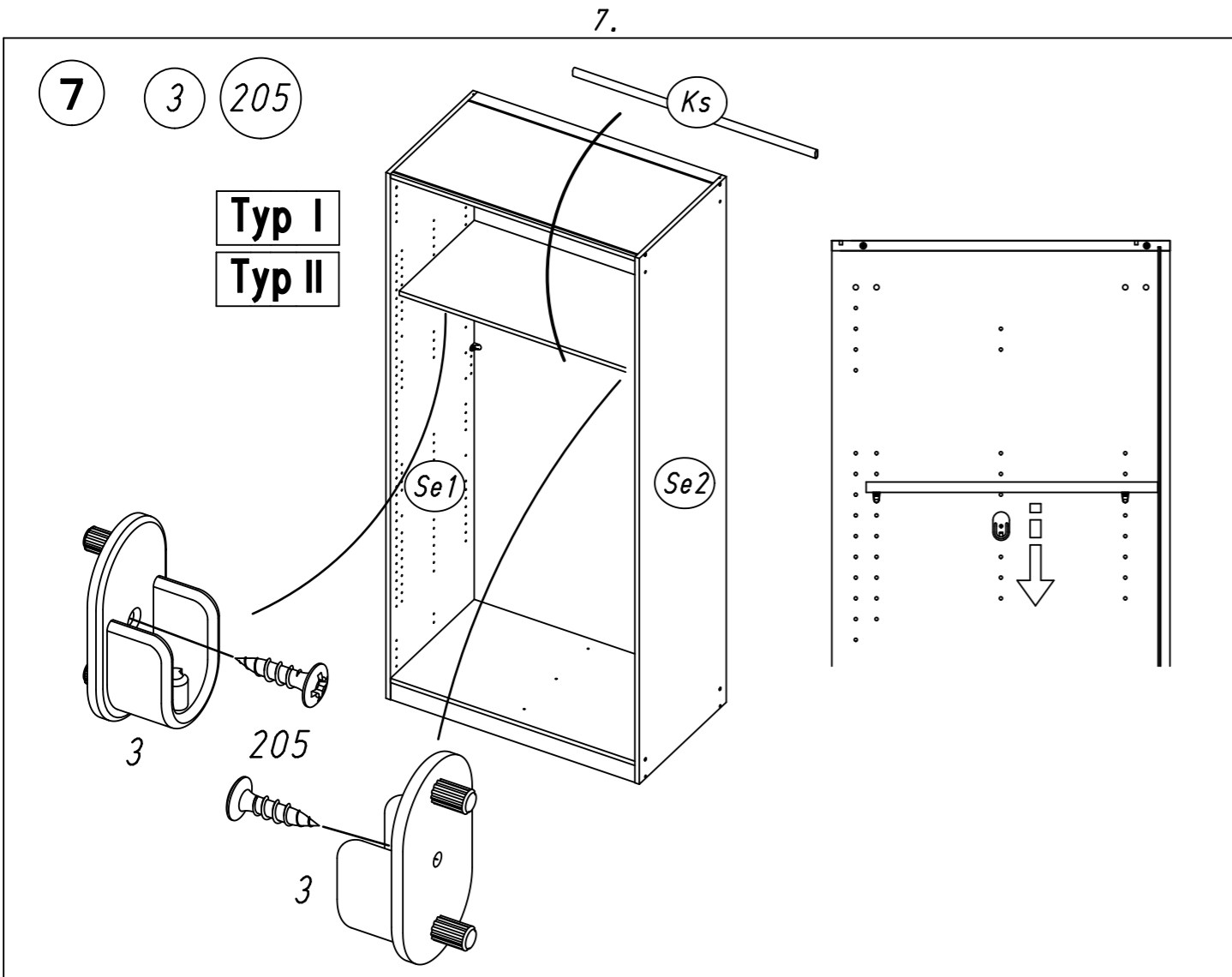


ML059

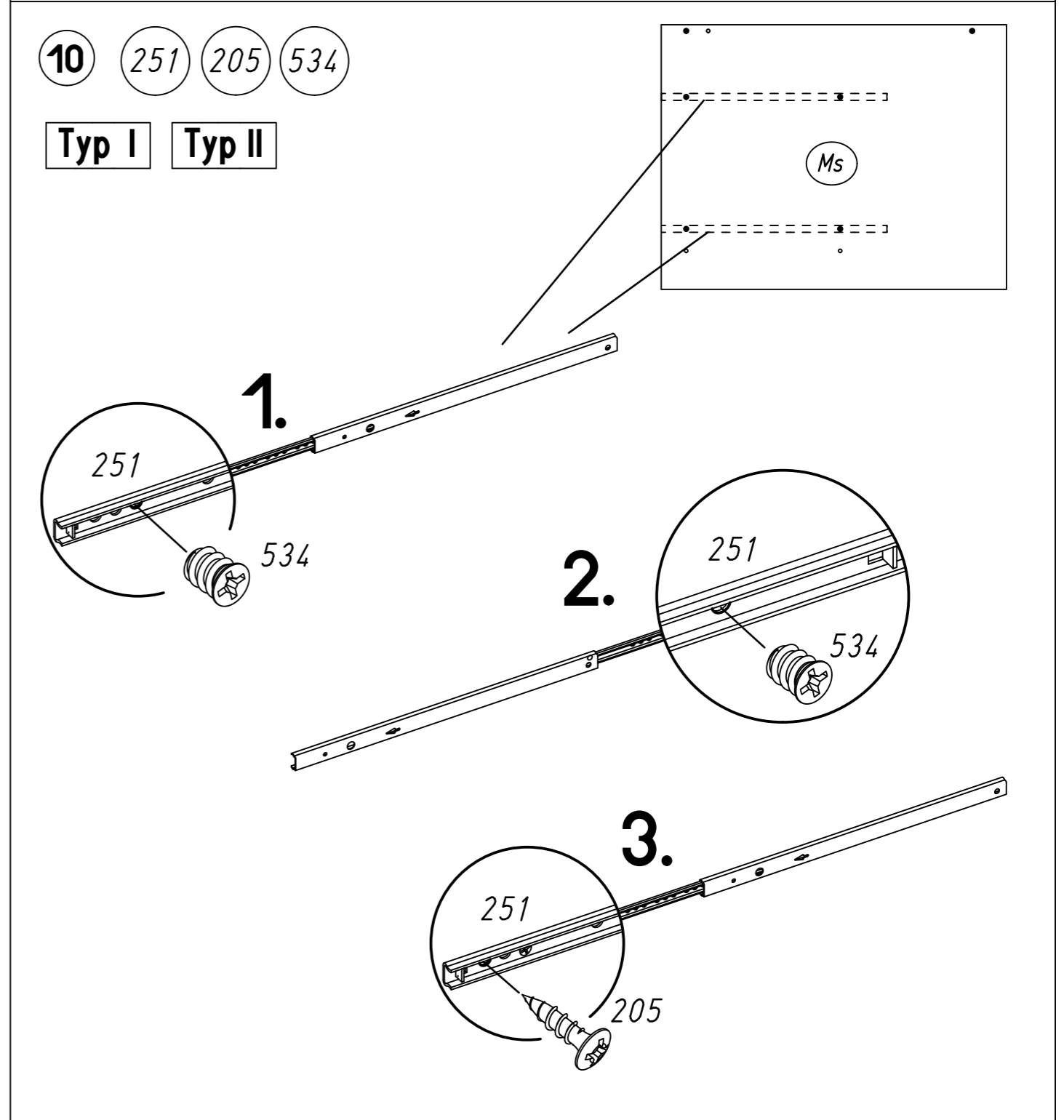
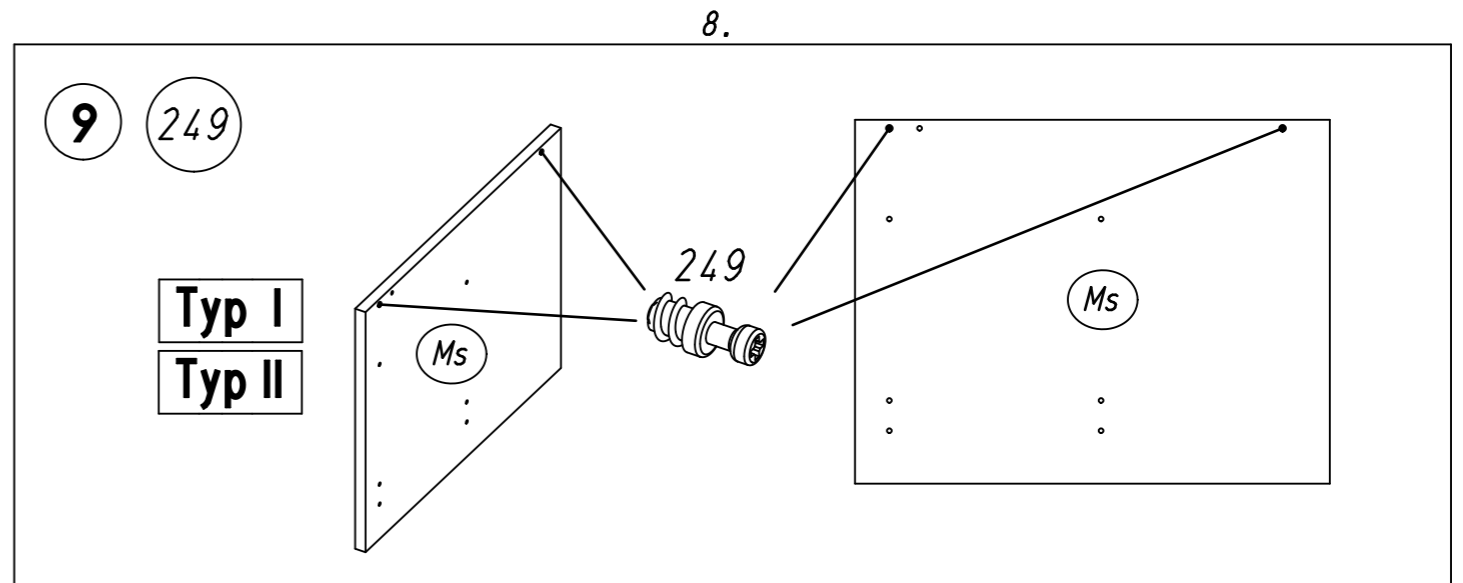
6.



ML059



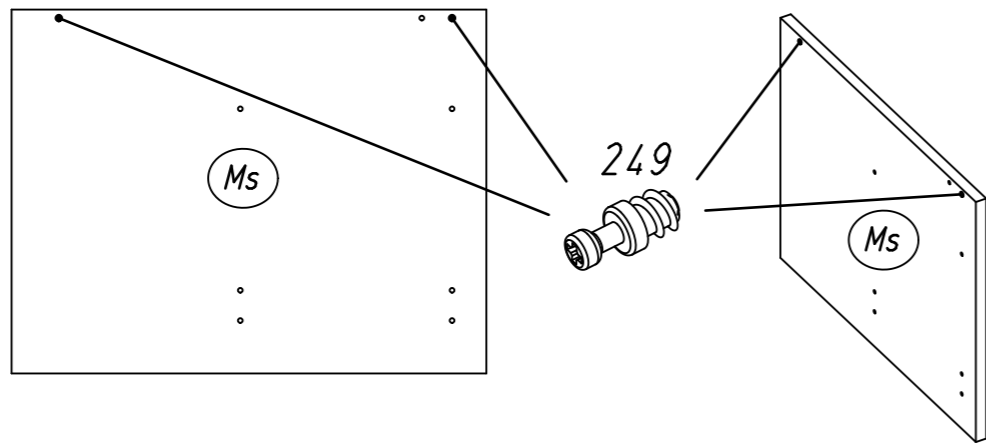
ML059



ML059

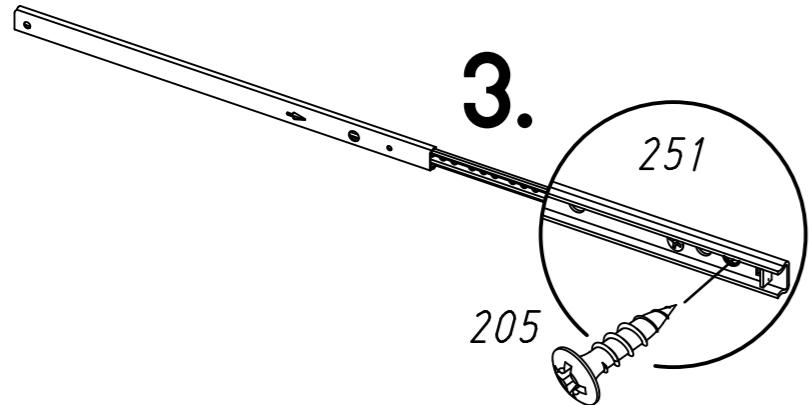
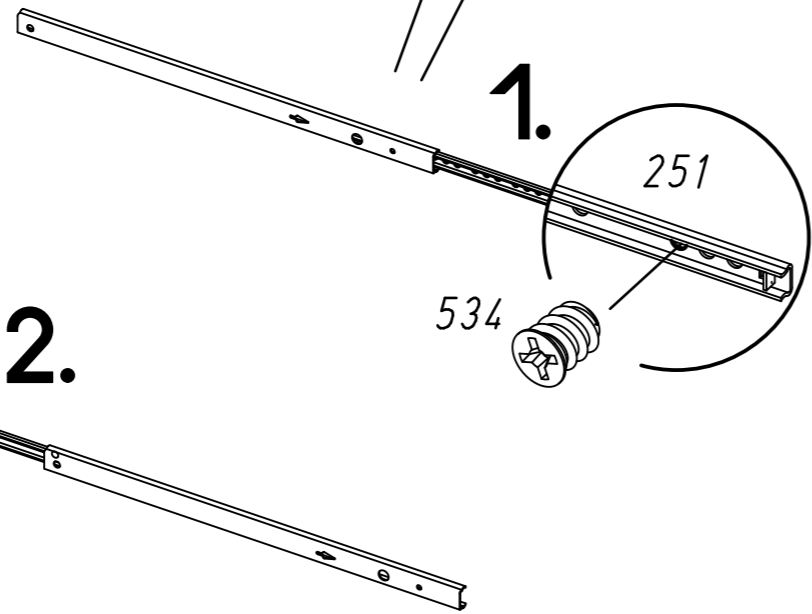
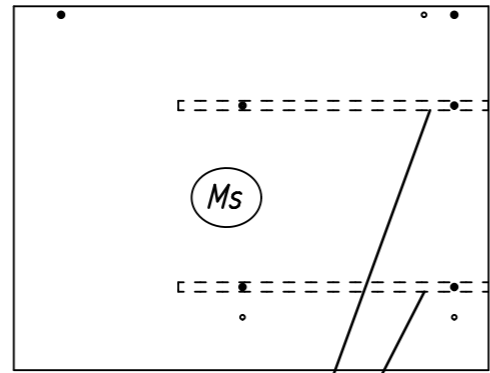
11 249

Typ II



12 251 534 205

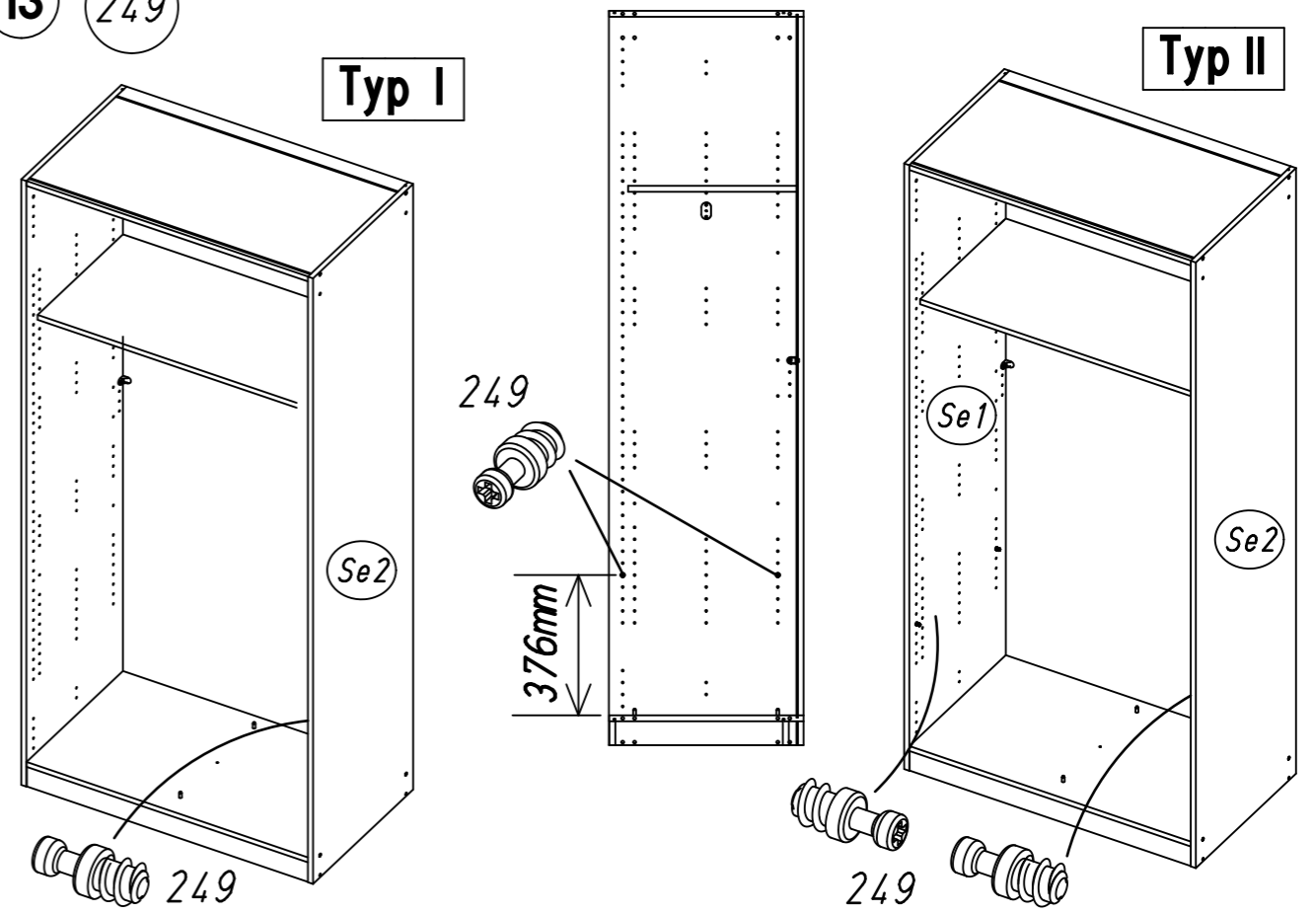
Typ II



13 249

Typ I

Typ II

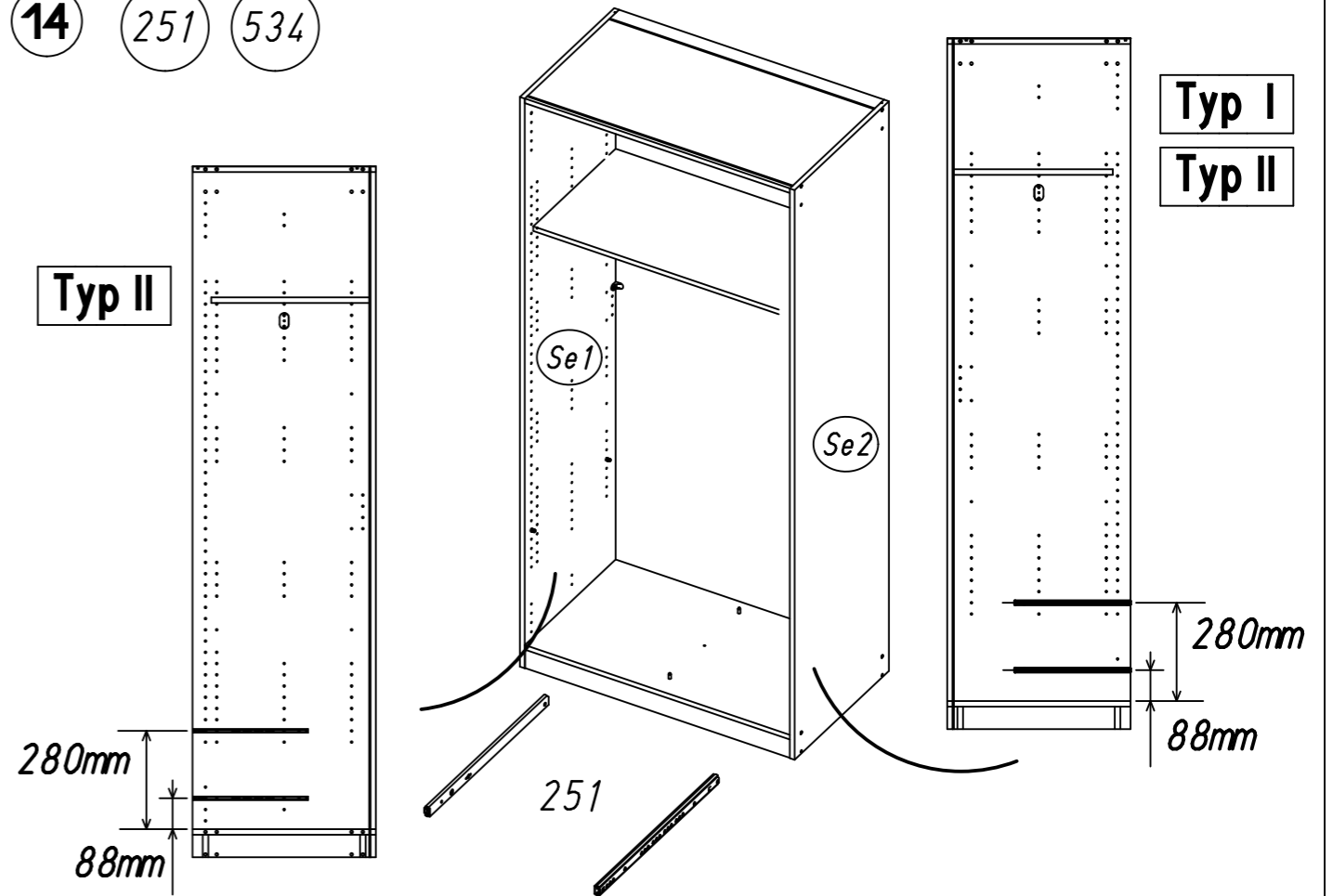


14 251 534

Typ II

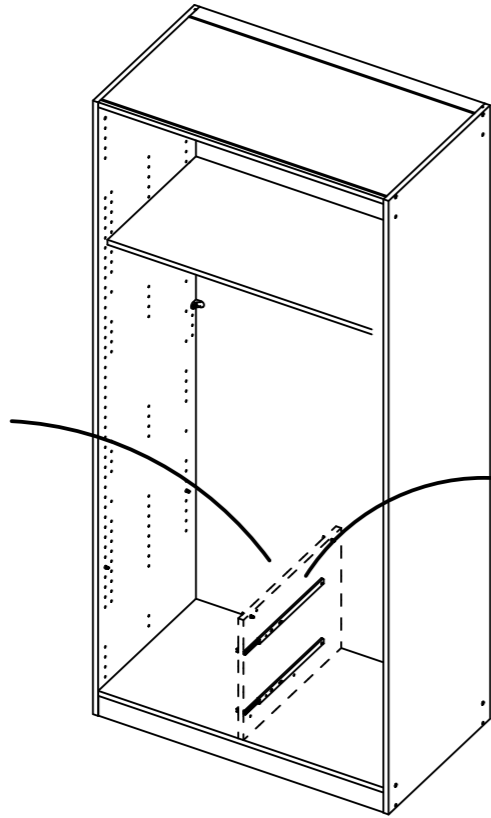
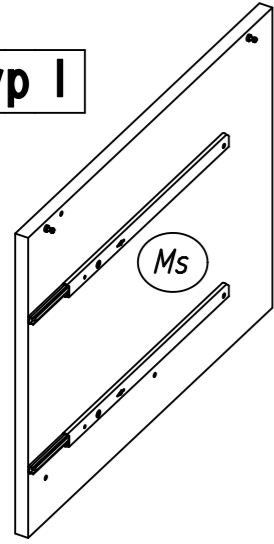
Typ I

Typ II

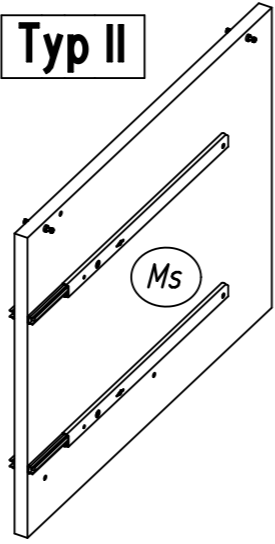


15

Typ I



Typ II



16

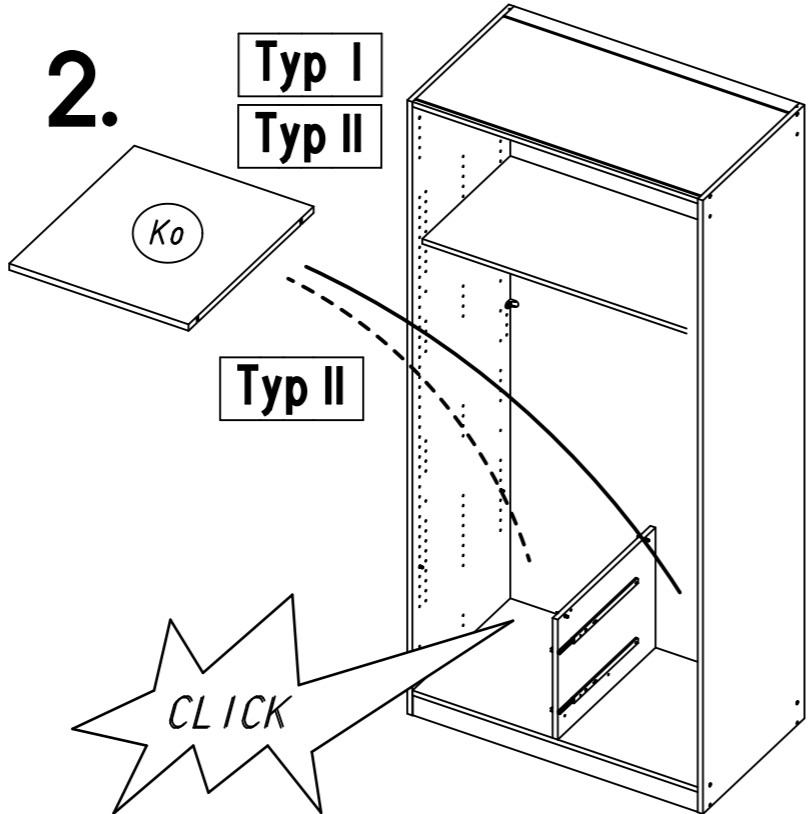
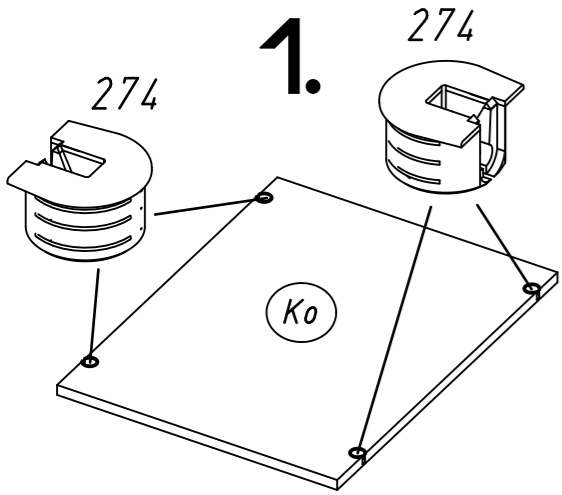
274

2.

Typ I

Typ II

Typ II

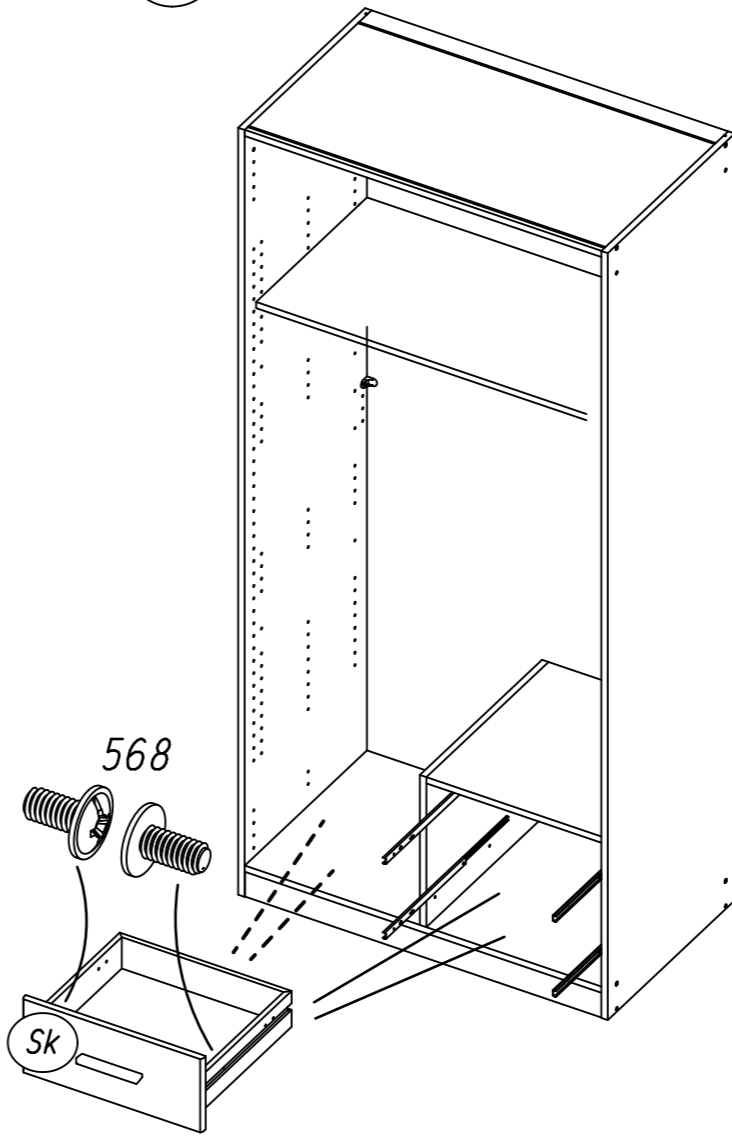


17

568

Typ I

Typ II

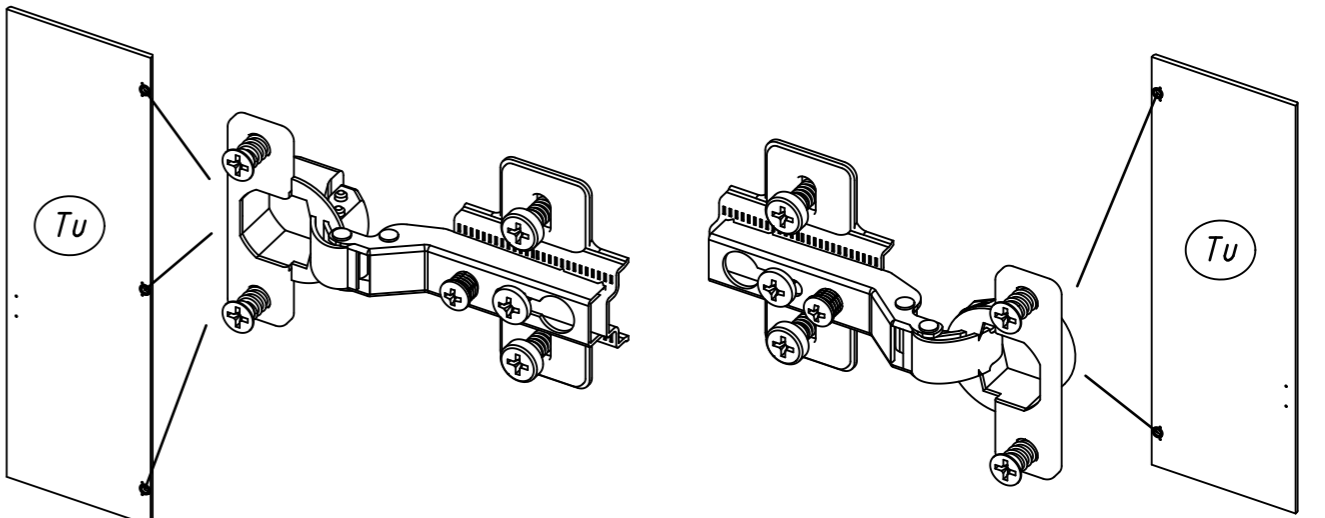


18

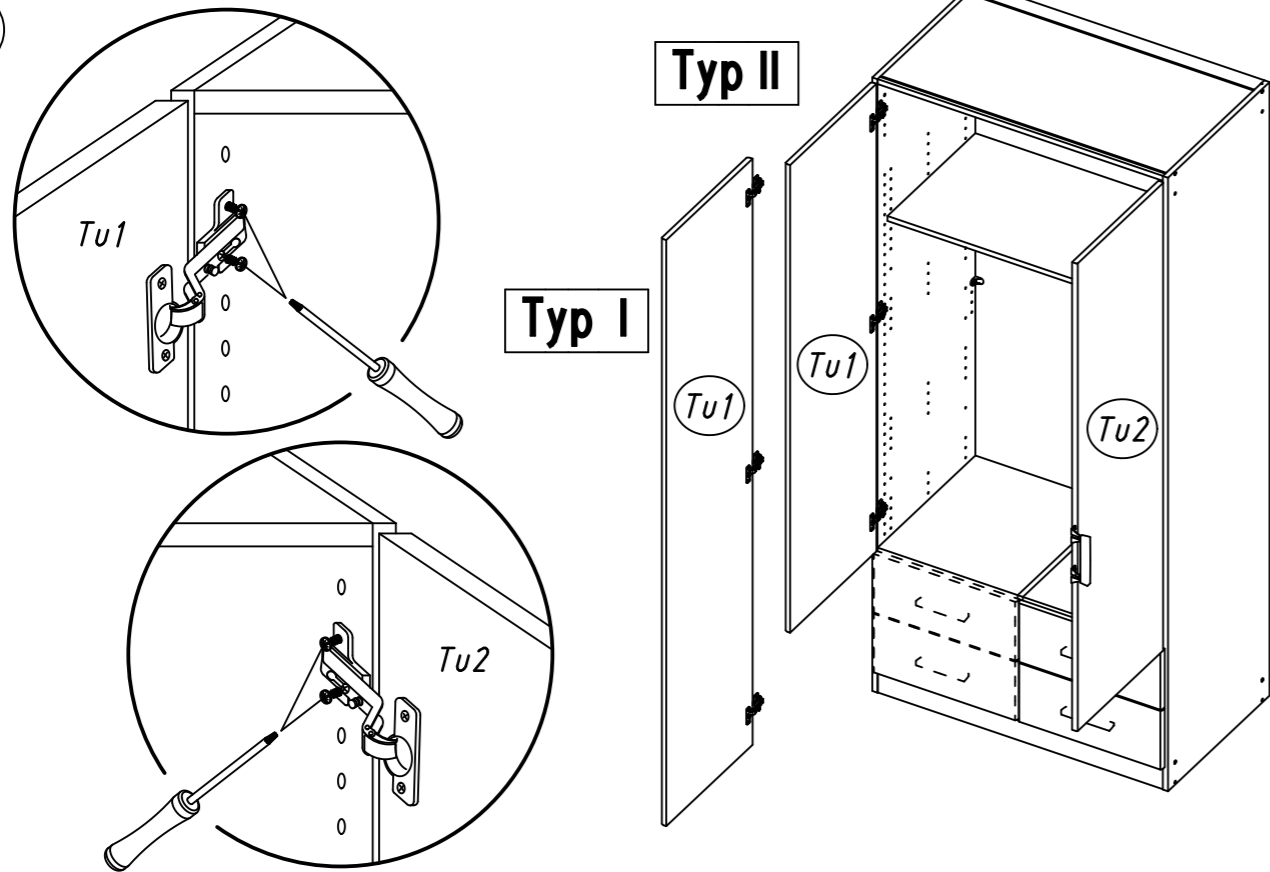
116

Tu

Tu



19

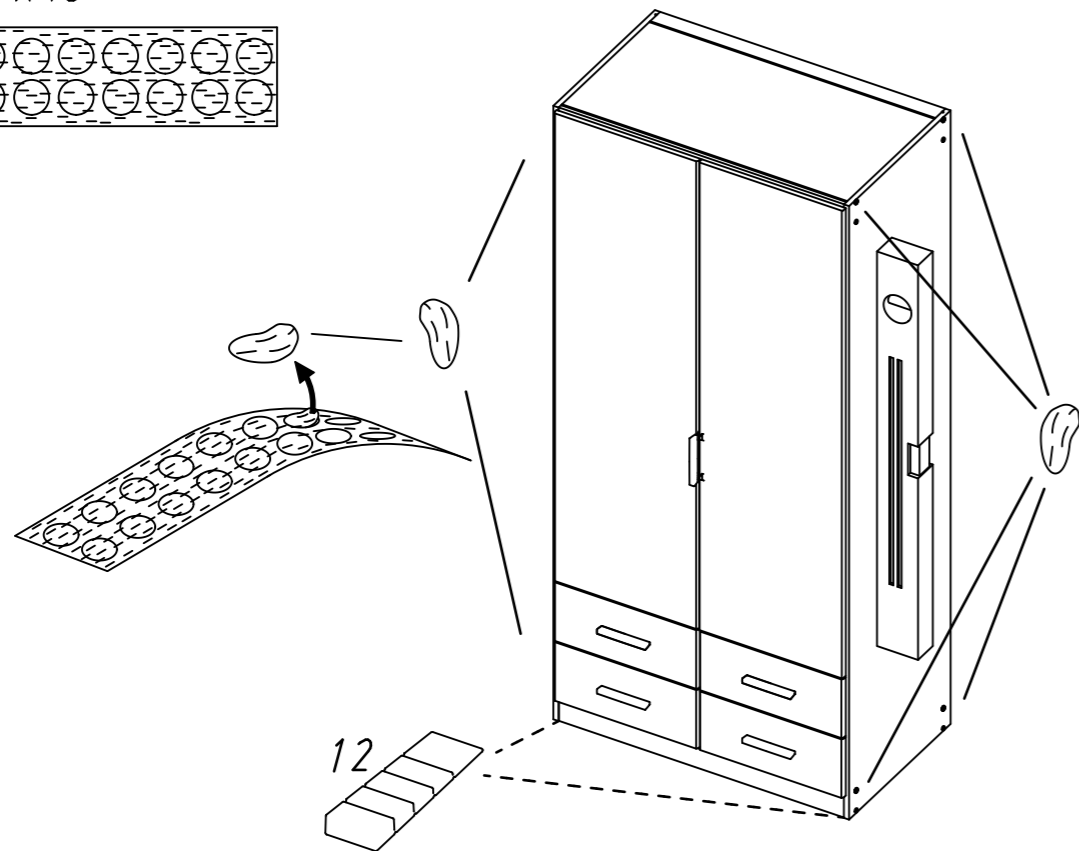
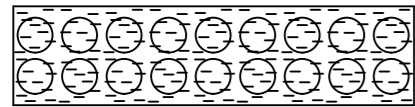


20

12

ABD-FOLIE
147x46

Typ I
Typ II



21

