

Stackable Horizontal Organizer Organisateur Horizontal Superposable Organizador Apilable Horizontal

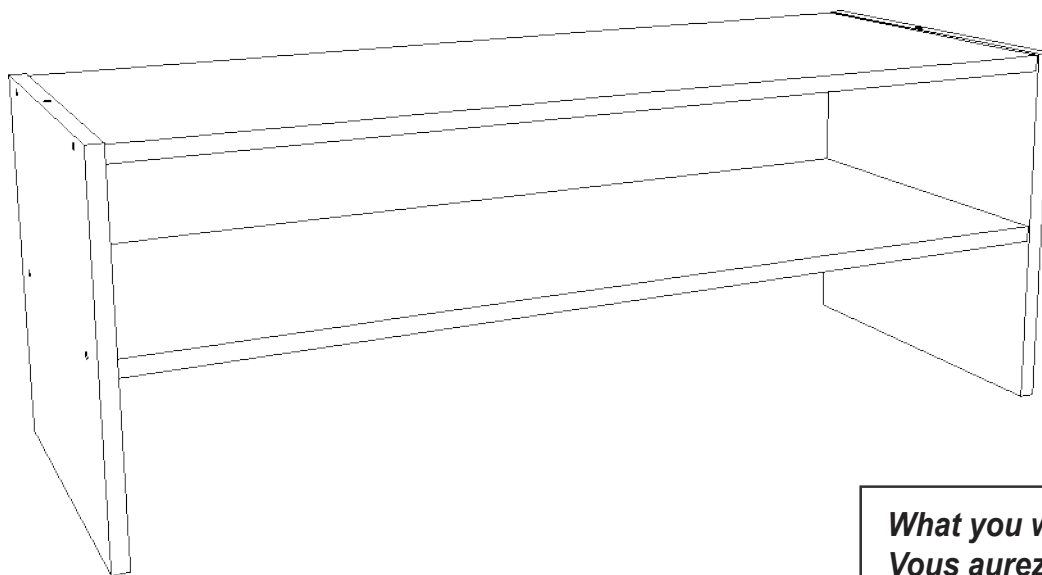
INSTALLATION INSTRUCTIONS

DIRECTIVES D'INSTALLATION

INSTRUCCIONES DE INSTALACIÓN

BEFORE BEGINNING | AVANT DE COMMENCER | ANTES DE EMPEZAR

- Please read all instructions carefully.
- Familiarize yourself with all parts (see "PARTS") and check quantities.
- Follow all safety precautions (see "SAFETY PRECAUTIONS").
- Prière de lire avec soin toutes les directives fournies.
- Se familiariser avec les pièces nécessaires à l'installation (voir « PIÈCES ») et vérifier les quantités présentes.
- Respecter toutes les consignes de sécurité (voir « CONSIGNES DE SÉCURITÉ »).
- Lea todas las instrucciones cuidadosamente.
- Familiarícese con todas las piezas (VEA "PIEZAS") y verifique las cantidades.
- Siga todas las precauciones de seguridad (vea "PRECAUCIONES DE SEGURIDAD").



What you will need:
Vous aurez besoin de :
Va a necesitar:



CLOSETMAID®

© ClosetMaid Corporation 2010 | Ocala, FL 34471 | 1-800-874-0008 | www.closetmaid.com

01-81253 01/10



EMERSON

SAFETY PRECAUTIONS | CONSIGNES DE SÉCURITÉ | PRECAUCIONES DE SEGURIDAD

WARNING

- This unit contains small parts which could be a choking hazard for small children. Children should be under adult supervision at all times or serious injury could occur.
- Always unload unit prior to moving the unit. The weight of personal belongings can cause the unit to become unstable and either tip or collapse. Serious bodily injury and/or damage to personal belongings may occur.
- Do not overload unit. If any shelf, top, or bottom of unit bows or bends greater than 1/2", it is overloaded. The shelf, top, or bottom could collapse and cause serious bodily injury and/or damage to personal belongings.
- Do not climb or step on the unit. The unit may become unstable and either tip or collapse. Serious bodily injury and/or damage to personal belongings may occur.
- Do not mount or attach anything to the sides, rear or front of the unit as this can create a force which can cause the unit to tip. Serious bodily injury and/or damage to personal belongings may occur.
- Do not hang this unit on the wall. The product structure is not designed for wall hanging. Serious bodily injury, damage to personal belongings, and/or damage to the wall may occur.
- All units must be secured individually to wall stud using L-Bracket and Wall Screw (#10 x 1-1/2") provided. If wall stud is not accessible, consult your local hardware store for appropriate mounting hardware. Failure to do so may create an unsafe tipping hazard that could lead to serious bodily injury and/or damage to personal belongings.
- Follow proper safety procedures when using power tools and ladders.
- **We recommend you protect your work surface during assembly to prevent scratching or damage to table tops, wood floors, etc.**

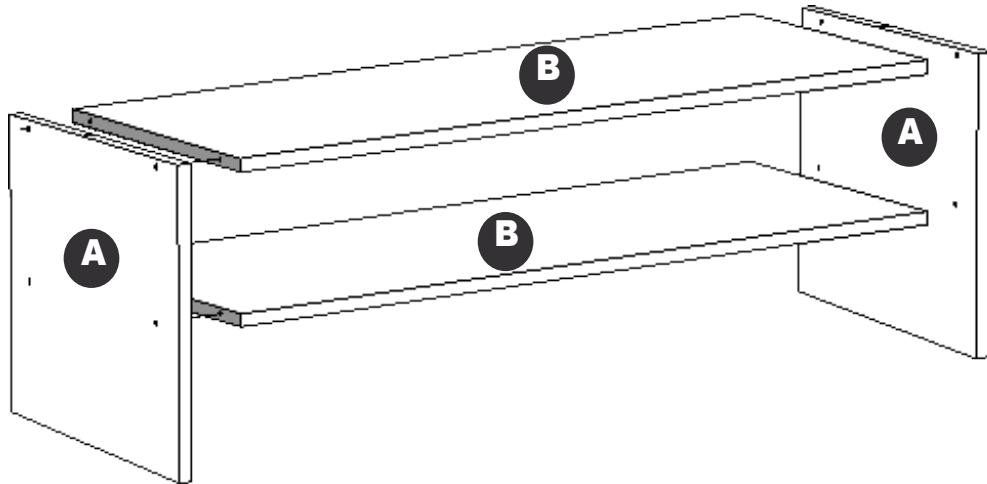
MISE EN GARDE

- Ce module contient de petites pièces avec lesquelles de petits enfants peuvent s'étouffer. Les enfants doivent toujours être sous la surveillance constante d'adulte faute de quoi des blessures graves peuvent se produire.
- Toujours vider le module avant de le déplacer. Le poids des effets personnels qui s'y trouvent peut causer l'instabilité du module et le faire basculer ou s'affaisser. Cela pourrait provoquer des blessures graves ou des dommages matériels.
- Ne pas surcharger les modules. Lorsqu'une étagère ou encore le haut ou le bas d'un module plie ou arque de plus de 1,2 cm, cela indique une surcharge. L'étagère ou les panneaux supérieur ou inférieur pourraient s'affaisser, provoquant des blessures graves ou des dommages matériels.
- Ne pas grimper ou se tenir debout ou assis sur le module. Le module risque de devenir instable et basculer ou s'affaisser. Cela pourrait provoquer des blessures graves ou des dommages matériels.
- Ne rien ancrer ou fixer sur les côtés, l'arrière ou l'avant du module, car cela pourrait le faire basculer. Cela pourrait provoquer des blessures graves ou des dommages matériels.
- Ne pas empiler les modules! L'empilage des modules peut causer le basculement des panneaux, provoquant des blessures graves ou des dommages matériels.
- Ne pas suspendre ce module au mur. La structure de ce produit n'est pas conçue pour suspendre au mur. Cela pourrait provoquer des blessures graves, des dommages matériels ou endommager le mur.
- Tous les modules doivent être fixés aux montants de charpente à l'aide de Supports en L et de la Vis Murale (n° 10 x 38 mm) fournis. Lorsqu'aucun montant de charpente n'est accessible, consulter une quincaillerie locale pour obtenir la quincaillerie d'installation qui convient. Négliger de le faire peut provoquer un danger de basculement susceptible d'occasionner des blessures graves ou des dommages matériels.
- Respecter toutes les consignes de sécurité lors de l'utilisation d'outils à moteur et d'échelles.
- **Nous recommandons de protéger la surface de travail durant le montage afin d'éviter d'égratigner ou d'endommager les dessus de table, plancher de bois, etc.**







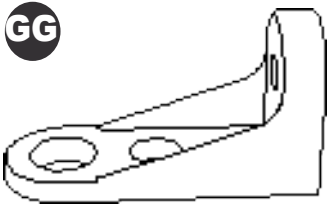
ADVERTENCIA

- Este producto contiene piezas pequeñas que pueden causar peligro de asfixia a niños pequeños. Los niños deben estar bajo la supervisión de un adulto en todo momento, de lo contrario pueden ocurrir lesiones graves.
- Vacíe siempre la unidad antes de moverla de lugar. El peso de los objetos personales puede resultar en que la unidad quede inestable, se vuelque o colapse pudiendo causar lesiones personales graves y / o daños a los objetos personales.
- No sobrecargue la unidad. Si cualquier repisa o la parte superior o inferior de la unidad se arquea o se dobla más de 1,2 cm, está sobrecargada. La repisa o la parte superior o inferior puede colapsarse, causando lesiones corporales graves y/o daños a objetos personales.
- No escale o suba a la unidad. La unidad puede resultar inestable y puede volcarse o colapsar pudiendo causar lesiones graves personales y daños a los objetos personales.
- No instale o fije nada a los laterales de la unidad o partes delantera o trasera ya que puede crear peso y resultar en que la misma se vuelque pudiendo causar lesiones graves personales y daños a los objetos personales.
- No cuelgue esta unidad a la pared. La estructura del producto no está diseñada para colgarse en la pared. Puede ocurrir lesiones personales graves y daños a los objetos personales y / o a la pared.
- Todas las unidades deben sujetarse individualmente al montante de la pared usando un Soporte en Forma de L y un Tornillo de Pared (#10 x 3,8 cm) incluidos. Si no se puede acceder al montante de la pared, visite su ferretería local para los herrajes de montaje apropiados. El no instalar este producto correctamente podría resultar en que la unidad se vuelque y en lesiones graves personales y/o daños a objetos personales.
- Siga los procedimientos de seguridad adecuados al usar herramientas eléctricas y escaleras.
- **Recomendamos que proteja su área de trabajo durante el ensamblaje para no rayar las superficies de las mesas, pisos de madera, etc.**

PARTS | PIÈCES | PIEZAS



A
side panel (2) panneau latéral (2) panel lateral (2)
B
shelf (2) étagère (2) repisa (2)

AA	40942	BB	CC
			
assembly screw-Confirmat 5mm x 38mm (8) vis de montage-Confirmat 5 mm x 38 mm (8) tornillo de ensablaje-Confirmat 5 mm x 38 mm (8)		screw cover (8) capuchon (8) tapón (8)	hole plug (2) bouchon pour trou (2) tapón del agujero (2)
DD	50514	EE	81719
			FF
dowel (2) cheville (2) espiga (2)		L-bracket screw (#10 x 1/2" Flathead) (1) vis de support en L (à tête plate n° 10 x 1,3 cm) tornillo de soporte en forma de L (cabeza plana #10 x 1,3 cm)	81721
			
			wall screw - #10 x 1-1/2" (1) vis murale - n° 10 x 3,8 cm (1) tornillo de pared - #10 x 3,8 cm (1)
GG	50523		
			
L-bracket (1) support en L (1) soporte en forma de L (1)			

HELPFUL HINTS | CONSEILS UTILES | CONSEJOS PRÁCTICOS

PART IDENTIFICATION

PART IDENTIFICATION SAMPLE

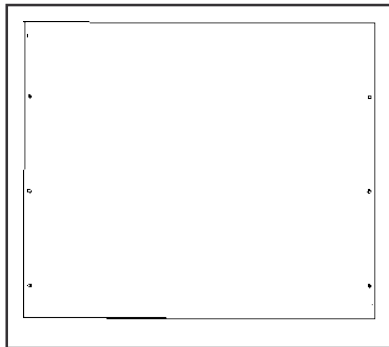
Use “PART IDENTIFICATION” picture (in step) and exploded view (on previous page) to identify parts!

Utiliser l'illustration « IDENTIFICATION DES PIÈCES » (dans la description de l'étape) et le schéma éclaté (à la page précédente) pour identifier les pièces!

¡Use la imagen “IDENTIFICACIÓN DE LAS PIEZAS” (en el paso) y la perspectiva ampliada (en la página anterior) para identificar las piezas!

IDENTIFICATION DES PIÈCES

EXEMPLE D'IDENTIFICATION DES PIÈCES



IDENTIFICACIÓN DE LAS PIEZAS

MUESTRA DE IDENTIFICACIÓN DE LAS PIEZAS

- Note overall shape of part. Count and locate holes in each part.
- Remarquer la forme générale de chaque pièce. Compter et localiser les trous de chaque pièce.
- Veá la forma de las piezas en general. Cuente y ubique los agujeros de cada pieza

FINISHED VS. UNFINISHED

It is important to understand how finished edges go together. Take a moment to lay out all the wood pieces and note the finished and unfinished (raw wood) edges. Arrange pieces so all finished edges are facing the same way. While assembling, take care to note in each diagram which way finished edges are facing. In general, all finished edges will face forward and all finished sides (large area of piece) will face up when product is fully assembled and upright.

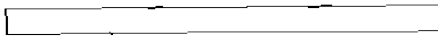
OUVRÉ VS BRUT

Il est important de comprendre comment s'emboîtent les bordures ouvrées. Prendre le temps d'étaler toutes les pièces en bois et remarquer quelles sont les bordures ouvrées et brutes (bois non fini). Disposer les pièces de manière à ce que les bordures ouvrées soient toutes orientées dans la même direction. Lors du montage, prendre soin de noter dans chacun des schémas dans quelle direction les bordures ouvrées sont orientées. De manière générale, toutes les bordures ouvrées sont orientées vers l'avant et les surfaces ouvrées (grandes surfaces) sont orientées vers le haut une fois le produit assemblé et en place.

SUPERFICIES ACABADAS Y SIN ACABAR

Es importante comprender cómo los bordes acabados se unen. Tome el tiempo de organizar todas las piezas de madera y observe los lados acabados y sin acabar (madera sin tratar). Coloque las piezas para que todos los bordes acabados queden orientados en la misma dirección. Al montar el producto, tenga cuidado de observar la orientación de los bordes acabados en cada diagrama. En general, todos los bordes acabados se orientarán hacia delante y todos los lados acabados (superficies grandes de una pieza) se orientarán hacia arriba una vez que el producto quede completamente montado y en posición vertical.

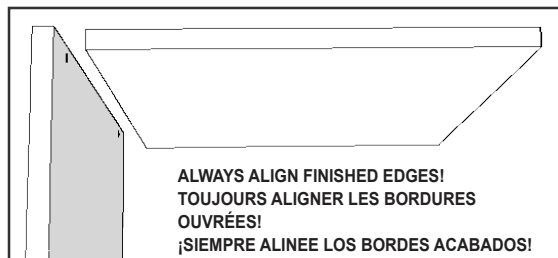
FINISHED EDGE
BORDURE OUVRÉE
BORDE ACABADO



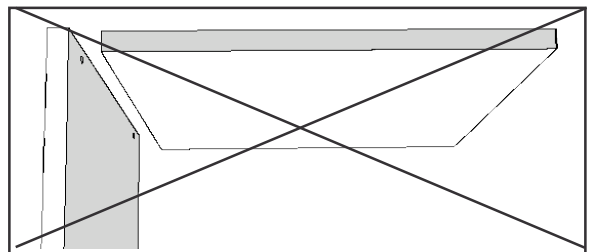
UNFINISHED “RAW” EDGE
BORDURE BRUTE (NON FINIE)
BORDE SIN ACABAR



CORRECT
CORRECT
CORRECTO



INCORRECT
INCORRECT
INCORRECTO



- Unfinished surfaces are shaded in gray.
- Les surfaces brutes sont colorées en gris.
- Las superficies sin acabar están sombreadas de color gris.

HAND TIGHTEN SCREWS

We recommend you hand-tighten screws. Use care not to overtighten if using power tools.

RESSERRER LES VIS À LA MAIN

Nous recommandons de resserrer les vis à la main. Prendre garde de ne pas trop serrer en utilisant des outils mécaniques.

APRIETE LOS TORNILLOS A MANO

Recomendamos que usted apriete los tornillos a mano. No apriete demasiado los tornillos si usa una herramienta automática.

STEP 1 ÉTAPE 1 PASO 1

Use screws to attach side panels to shelf.
Utiliser des vis pour fixer les panneaux latéraux à l'étagère.
Use tornillos para fijar los paneles laterales a la repisa.

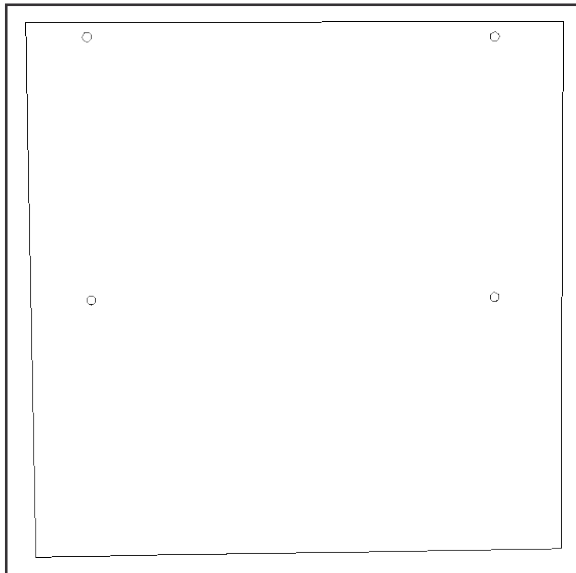
AA



PART IDENTIFICATION

IDENTIFICATION DES PIÈCES

IDENTIFICACIÓN DE LAS PIEZAS



SIDE PANEL
PANNEAU LATÉRAL
PANEL LATERAL

FINISHED EDGES UP!
BORDURES OUVRÉES VERS
LE HAUT!
¡LOS BORDES ACABADOS
ORIENTADOS HACIA ARRIBA!

NOTE:

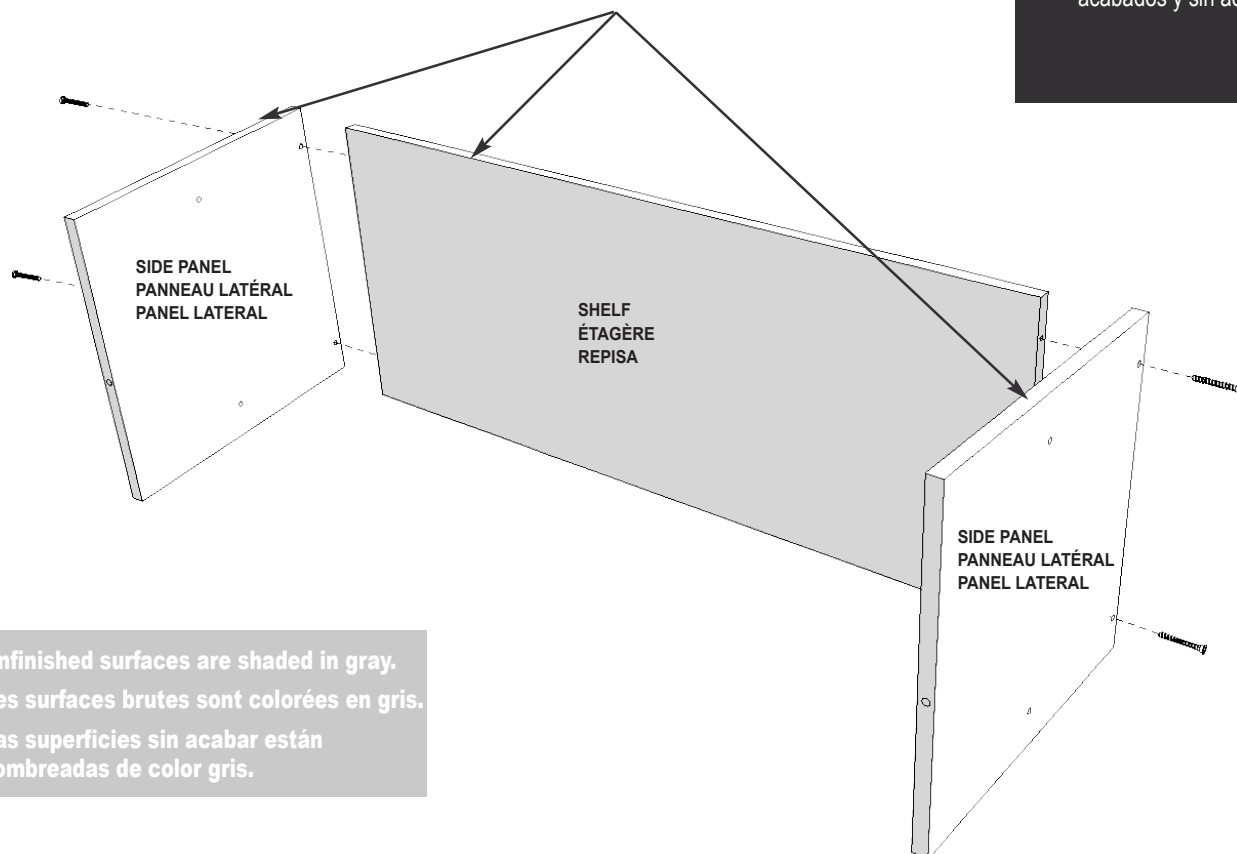
- See "HELPFUL HINTS" for aligning finished and unfinished edges!

REMARQUE :

- Consulter les « CONSEILS UTILES » au sujet de l'alignement des bordures brutes et ouvrées!

NOTA:

- ¡Vea "CONSEJOS PRÁCTICOS" para alinear los bordes acabados y sin acabar!



- Unfinished surfaces are shaded in gray.
- Les surfaces brutes sont colorées en gris.
- Las superficies sin acabar están sombreadas de color gris.

STEP 2

ÉTAPE 2

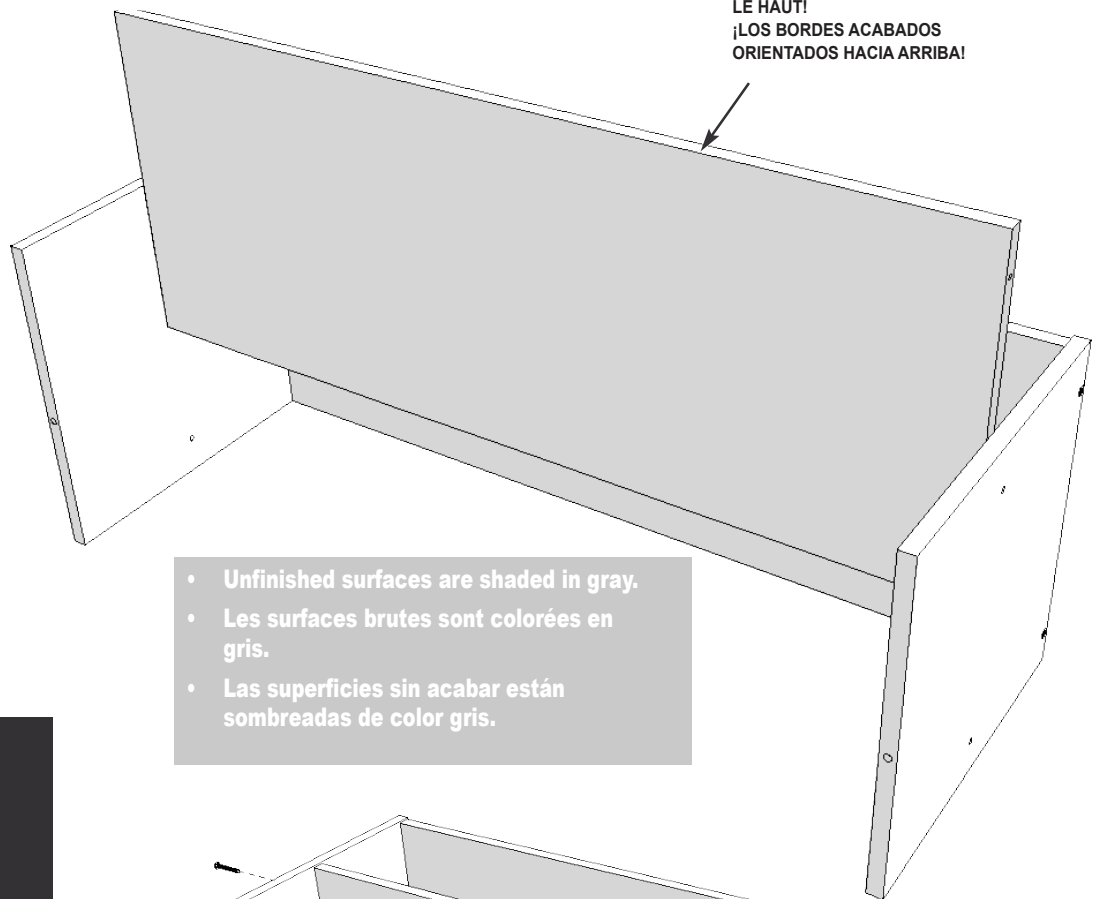
PASO 2

Attach second shelf to side panels.
Fixer la seconde étagère aux panneaux latéraux.
Fije la segunda repisa a los paneles laterales.

AA



FINISHED EDGES UP!
BORDURES OUVRÉES VERS
LE HAUT!
¡LOS BORDES ACABADOS
ORIENTADOS HACIA ARRIBA!



- Unfinished surfaces are shaded in gray.
- Les surfaces brutes sont colorées en gris.
- Las superficies sin acabar están sombreadas de color gris.

NOTE:

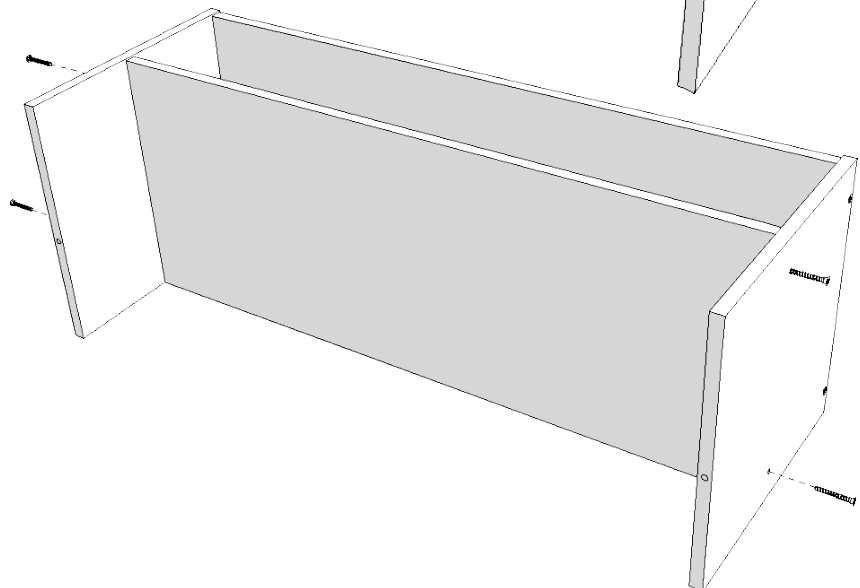
- See "HELPFUL HINTS" for aligning finished and unfinished edges!

REMARQUE :

- Consulter les « CONSEILS UTILES » au sujet de l'alignement des bordures brutes et ouvrées!

NOTA:

- ¡Vea "CONSEJOS PRÁCTICOS" para alinear los bordes acabados y sin acabar!



STEP 3
ÉTAPE 3
PASO 3

Attach screw covers. Install dowels or hole plugs.
Fixer les capuchons de vis. Installer les goujons ou bouchons.
Instale los tapones. Instale las espigas o tapones de los agujeros de las espigas.

BB



CC

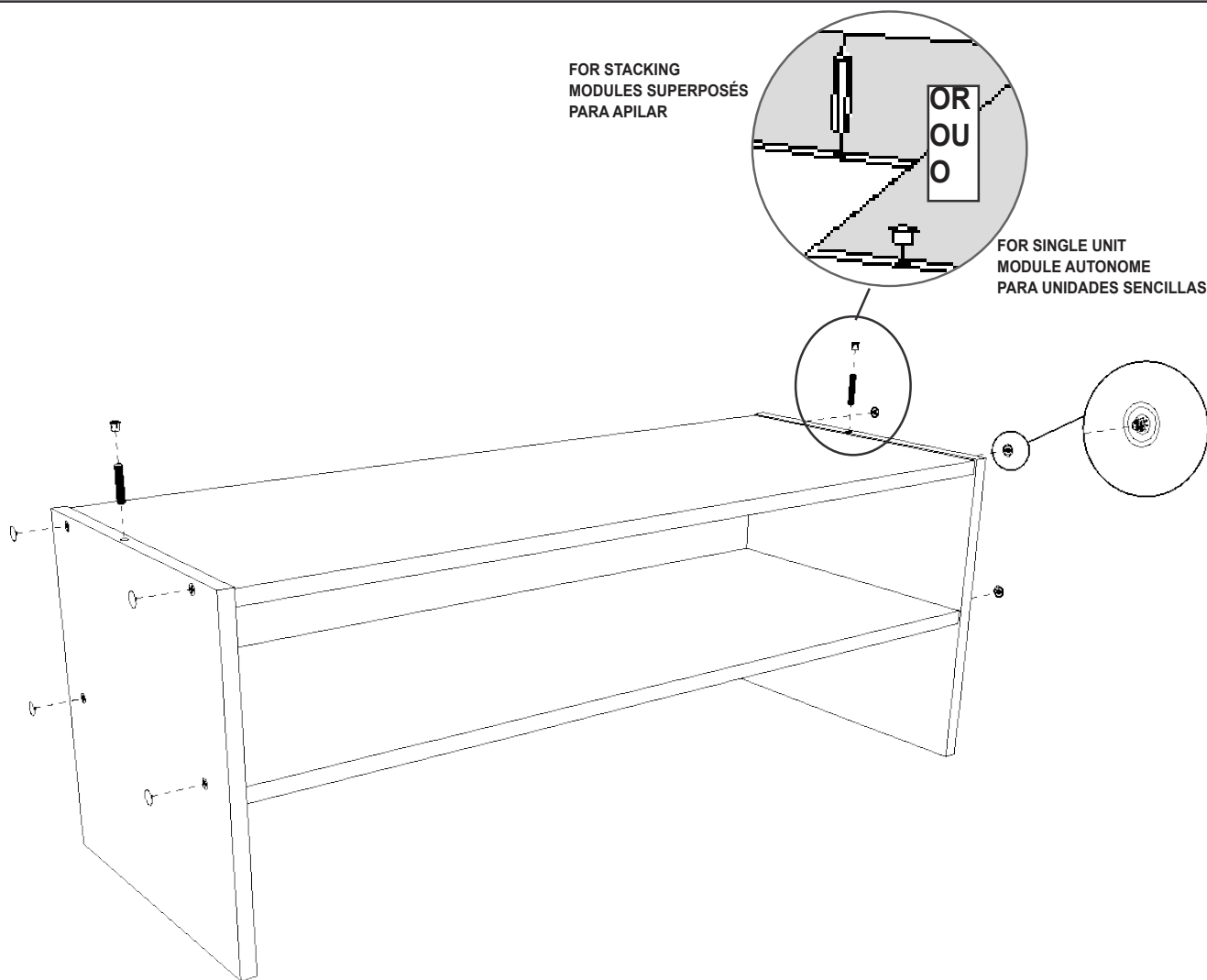


OR
OU
O

DD



x2



NOTE:

NOTE:

- For single unit: Insert hole plugs into top holes.
- For stacking units: Insert dowels into top holes.
- Push screw covers onto all screw heads.

REMARQUE :

- Module autonome : Insérer les bouchons dans les ouvertures.
- Modules supposés : Insérer les goujons dans les trous supérieurs.
- Pousser les capuchons de vis sur toutes les têtes de vis.

NOTA:

- Para unidades sencillas: Inserte los tapones de agujeros en los agujeros superiores.
- Para unidades apilables: Inserte espigas en los agujeros superiores.
- Coloque tapones sobre las cabezas de todos los tornillos.

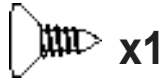
STEP 4

ÉTAPE 4

PASO 4

Attach unit to wall (at wall stud location).
Fixer l'armoire au mur (vis-à-vis les montants de charpente).
Fije la unidad a la pared (en la ubicación del montante de pared).

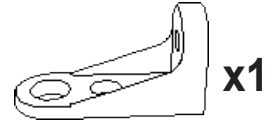
EE



FF



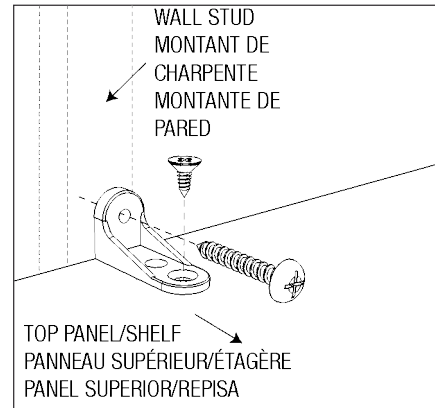
GG



WARNING All units **MUST** be fastened to the wall. When stacking units, the unit on the bottom must be attached to the wall first before setting another unit on top. Do not stack units more than 72" high.

MISE EN GARDE Tous les modules **DOIVENT** être attachés au mur. Pour empiler les modules, celui du bas doit d'abord être fixé au mur avant l'installation d'un autre module par dessus. Ne pas superposer les modules à plus de 183 cm.

ADVERTENCIA Todas las unidades **DEBEN** sujetarse a la pared. Cuando las unidades se apilen, la unidad del fondo debe sujetarse a la pared primero antes de colocar otra unidad encima. No apile las unidades a más de 183 cm de altura.



NOTE:

- Align center of unit with wall stud.
- Place short end of L-bracket against wall/wall stud.
- Use 1-1/2" screw to secure L-bracket to wall.
- Use 1/2" screw to secure L-bracket to top panel.

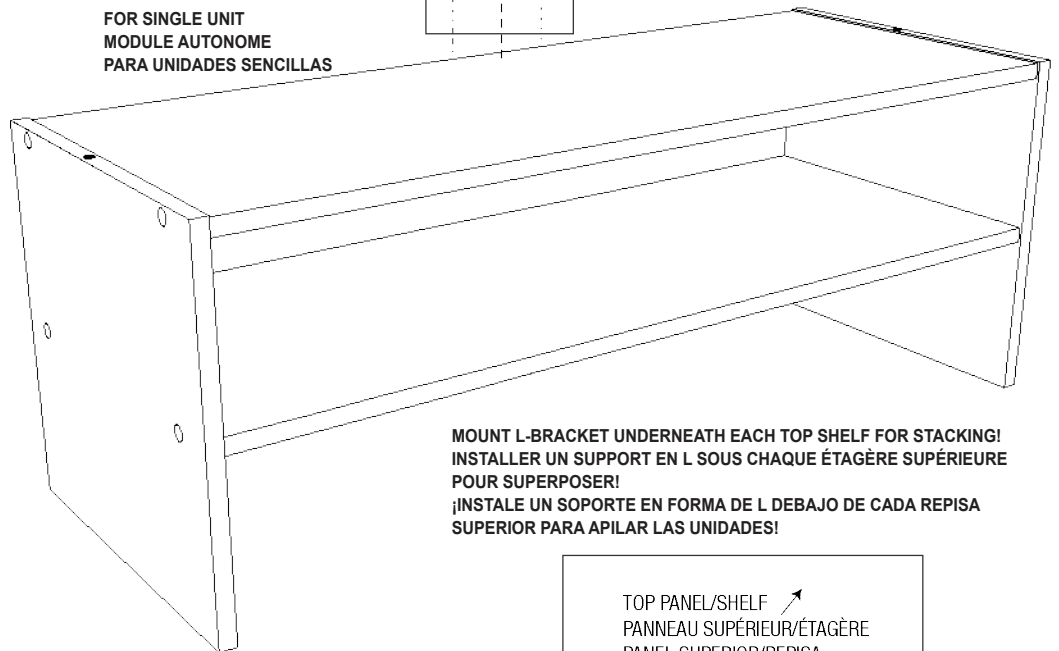
REMARQUE :

- Aligner le centre du module avec le montant de charpente.
- Placer la petite extrémité du support en L contre le mur/le montant de charpente.
- Fixer le support en L au mur à l'aide d'une vis de 3,8 cm.
- Fixer le support en L au panneau supérieur à l'aide d'une vis de 1,2 cm.

NOTA:

- Alinee el centro de la unidad con el montante de pared.
- Coloque el extremo corto del soporte en forma de L contra la pared / montante de pared.
- Use un tornillo de 3,8 cm para fijar el soporte en forma de L a la pared.
- Use un tornillo de 1,2 cm para fijar el soporte en forma de L al panel superior.

FOR SINGLE UNIT
 MODULE AUTONOME
 PARA UNIDADES SENCILLAS



MOUNT L-BRACKET UNDERNEATH EACH TOP SHELF FOR STACKING!
INSTALLER UN SUPPORT EN L SOUS CHAQUE ÉTAGÈRE SUPÉRIEURE POUR SUPERPOSER!
¡INSTALE UN SOPORTE EN FORMA DE L DEBAJO DE CADA REPISA SUPERIOR PARA APILAR LAS UNIDADES!

STACKING
 SUPERPOSÉS
 APILABLES

