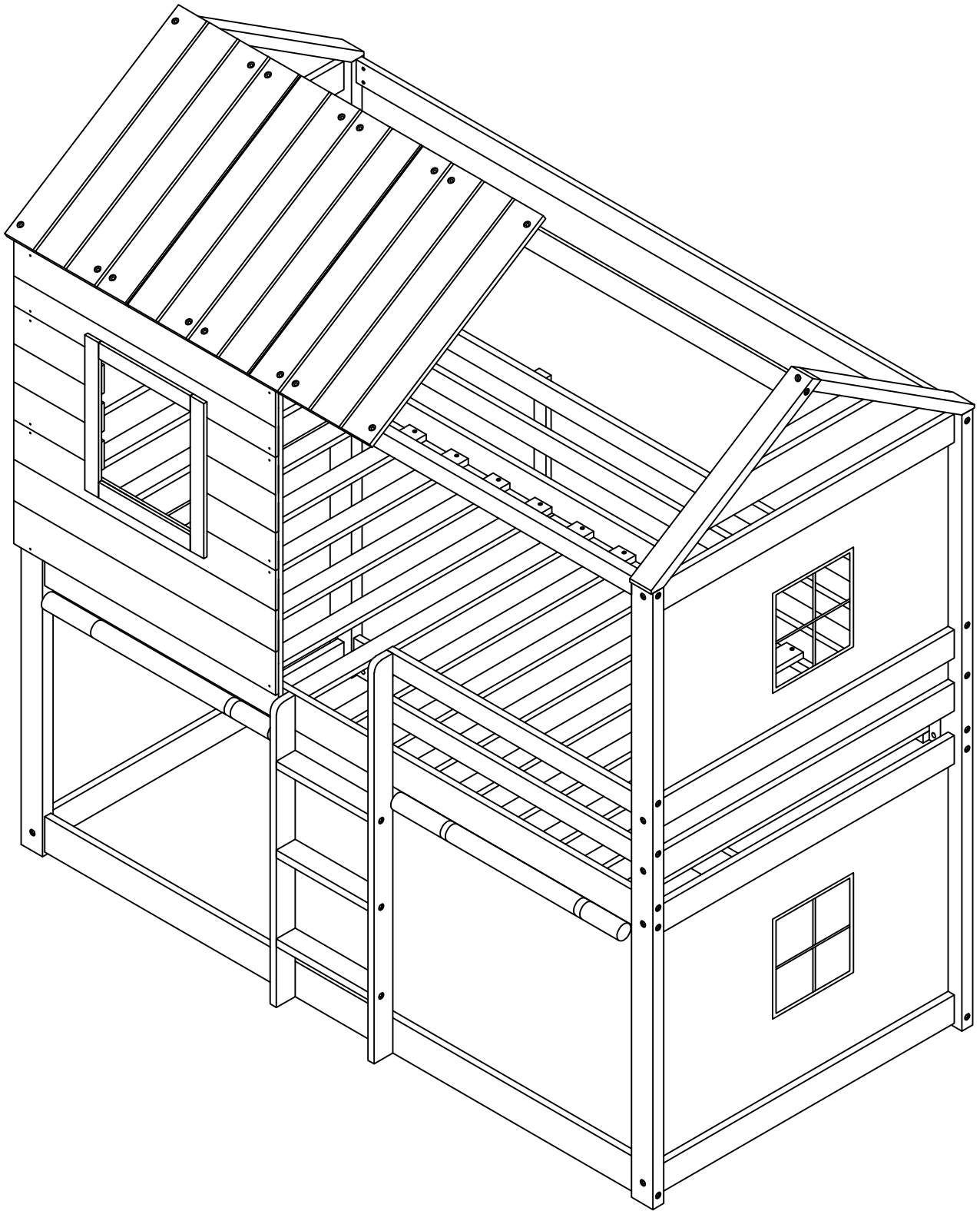


ASSEMBLY INSTRUCTIONS

INSTRUCTIONS DE MONTAGE





SAFETY WARNINGS



1. This bed is designed for use only mattress(es) meeting the following specifications on the upper bunk:

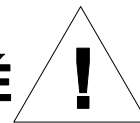
Upper bunk (bunk bed and tribed included)

| Bed Type | Length | Width | Thickness |
|----------------------|----------------|--------------------|------------------|
| <i>Twin Standard</i> | <i>74"-75"</i> | <i>37 ½"-38 ½"</i> | <i>6" max</i> |

2. Replacement parts, including additional guardrails, maybe obtained from any of our (GIGACLOUD TECHNOLOGY (USA) INC. 4388 SHIRLEY AVENUE EL MONTE, CA, 91731) dealers.
3. Follow the information on the warnings appearing on the upper bunk bed end structure and on the carton. Do not remove warning label from bed.
4. Always use the recommended size mattresses or mattress supports, or both, to help prevent the likelihood of entrapment or falls.
5. Surface of the mattress must be at least 5" . (127 mm) below the upper edge of guardrails.
6. Do not allow children under 6 years of age to use the upper bunk.
7. Periodically check and ensure that the guardrail, ladder, and other components are in their proper position, free from damage, and that all connectors are tight.
8. Do not allow horseplay on or under the bed and prohibit jumping on the bed
9. Always use the ladder for entering and leaving the upper bunk.
10. Do not use substitute parts. Contact the manufacturer or dealer for replacement parts.
11. Use of a night light may provided added safety precaution for a child using the upper bunk.
12. Always use guardrails on both long sides of the upper bunk. If the bunk bed will be placed next to the wall, the guardrail that runs the full length of the bed should be placed against the wall to prevent entrapment between the bed and wall.
13. The use of water or sleep flotation mattresses is prohibited.
14. STRANGULATION HAZARD – Never attach or hang items to any part of the bunk bed that are not designed for use with the bed; for example, but not limited to, hook, belts and jump ropes.
15. Keep these instructions for future reference
16. Prohibit more than one person on upper bunk.
17. We recommend assembling your bunk bed on the shipping carton to protect your floor or carpet.
18. Be certain all staples are out of the box before beginning assembly on the shipping carton.



AVERTISSEMENTS DE SÉCURITÉ



1. Ce lit est conçu pour utiliser uniquement des matelas répondant aux spécifications suivantes sur le lit supérieur et le lit inférieur.

Couchette supérieure (lits superposés et triblés inclus)

| Type de lit | Longueur | Largeur | Épaisseur |
|-----------------|----------|-------------------|-----------|
| Double Standard | 74"-75" | 37 1/2" - 38 1/2" | 6" max |

2. Des pièces de rechange, y compris des garde-corps supplémentaires, peuvent être obtenues auprès de l'un de nos revendeurs (GIGACLOUD TECHNOLOGY (USA) INC. 4388 SHIRLEY AVENUE EL MONTE, CA 91731) . 3. Suivez les informations sur les avertissements apparaissant sur le lit superposé supérieur et sur la structure ainsi que sur le carton. Ne retirez pas l'étiquette d'avertissement du lit.

4. Utilisez toujours des matelas ou des supports de matelas de taille recommandée, ou les deux, pour éviter

5.

risque de coincement ou de chute.

La surface du matelas doit être à au moins 5" (127 mm) sous le bord supérieur des garde-corps.

6. Ne laissez pas les enfants de moins de 6 ans utiliser le lit supérieur.

7. Vérifiez et assurez-vous périodiquement que le garde-corps, l'échelle et les autres composants sont dans leur bonne position, exempts de dommages et que tous les connecteurs sont bien serrés.

8. Ne laissez pas les chahuts sur ou sous le lit et interdisez de sauter sur le lit.

9. Utilisez toujours l'échelle pour entrer et sortir du lit supérieur.

10. N'utilisez pas de pièces de rechange. Contactez le fabricant ou le revendeur pour les pièces de rechange.

11. L'utilisation d'une veilleuse peut constituer une mesure de sécurité supplémentaire pour un enfant utilisant le lit supérieur.

12. Utilisez toujours des garde-corps sur les deux côtés longs du lit supérieur. Si le lit superposé doit être placé à côté du mur, le garde-corps qui s'étend sur toute la longueur du lit doit être placé contre le mur pour éviter tout coincement entre le lit et le mur.

13. L'utilisation de matelas flottants à eau ou de sommeil est interdite.

14. RISQUE D'ÉTRANGULATION - N'attachez ou ne suspendez jamais d'objets à une partie du lit superposé qui ne sont pas conçus pour être utilisés avec le lit ; par exemple, mais sans s'y limiter, les crochets, les ceintures et

Cordes à sauter.

15. Conservez ces instructions pour référence future

16. Interdire plus d'une personne sur la couchette supérieure.

17. Nous vous recommandons d'assembler votre lit superposé sur le carton d'expédition pour protéger votre sol ou votre tapis.

18. Assurez-vous que toutes les agrafes sont sorties de la boîte avant de commencer l'assemblage sur le carton d'expédition.



SAFETY WARNINGS



1. At the beginning :
 - Tighten all hardware.
 - Check metal parts for rust. If found, sand and repaint using a non-lead-based paint meeting the requirements of 16 CFR 1303.
 - Check all wood members for deterioration and splinters. Sand down splinters and replace deteriorating wood members.
 - Rake and check depth of loose fill protective surfacing materials to prevent compaction and to maintain appropriate depth. Replace as necessary.
2. Twice a month
 - Tighten all hardware.
 - Rake and check depth of loose fill protective surfacing materials to prevent compaction and to maintain appropriate depth. Replace as necessary.
3. Owners shall be responsible for maintaining the legibility of the warning labels.
4. Disposal Instructions-
 - There shall be instructions advising the owner to disassemble and dispose of the playground equipment in such a way that no unreasonable hazards will exist at the time the playground equipment is discarded.
5. The instructions shall also include the information found in Section 4 of the United States Consumer Product Safety Commission's (USCPSC) Outdoor Home Playground Safety Handbook or specific surfacing guidelines for the product consistent with the USCPSC Handbook. A copy of this section may be found in Appendix X2.
6. Observing the following statements and warnings reduces the likelihood of serious or fatal injury.
7. Specifying the number and weight of occupants that may safely use the equipment singly or simultaneously,
8. Recommending on-site adult supervision for children of all ages,
9. Warning the owner to instruct children not to use the equipment in a manner other than intended,
10. Warning the owner to instruct children not to get off equipment while it is in motion,
11. Warning the owner not to allow children to wear inappropriate items, such as but not limited to, loose fitting clothing, hood and neck drawstrings, scarves, cord-connected items, capes and ponchos. These items can cause death by strangulation.
12. Warning the owner to instruct children not to climb when the equipment is wet.
13. Warning the owner to instruct children not to attach items to the playground equipment that are not specifically designed for use with the equipment, such as, but not limited to, jump ropes, clothesline, pet leashes, cables and chain as they may cause a strangulation hazard
14. Warning the owner to instruct children to remove their bike or other sports helmet before playing on the playground equipment.
15. Warning the owner to dress children with well-fitting and full foot enclosing footwear. Examples of inappropriate footwear are clogs, flip flops, and sandals.
16. Place the equipment on level ground, not less than 6 ft (1.8 m) from any structure or obstruction such as a fence, garage, house, overhanging branches, laundry lines, or electrical wires
17. Do not install home playground equipment over concrete, asphalt, packed earth, grass, carpet, or any other hard surface. A fall onto a hard surface can result in serious injury or death to the equipment user
18. To prevent serious injury, cautionary statements shall be included which warn that children must not use the equipment until properly installed.



AVERTISSEMENTS DE SÉCURITÉ



1. Au début :

Serrez tout le matériel.

Vérifiez les pièces métalliques pour déceler la rouille. Si vous en trouvez, poncez et repeignez à l'aide d'une peinture sans plomb répondant aux exigences de 16 CFR 1303.

Vérifiez tous les éléments en bois pour déceler toute détérioration et éclats. Poncez les éclats et remplacez ceux qui se détériorent. membres en bois.

Ratissez et vérifiez la profondeur des matériaux de revêtement de protection en vrac pour éviter le compactage et maintenir profondeur appropriée. Remplacez si nécessaire.

2. Deux fois par mois

Serrez tout le matériel.

Ratissez et vérifiez la profondeur des matériaux de revêtement de protection en vrac pour éviter le compactage et maintenir profondeur appropriée. Remplacez si nécessaire.

3. Les propriétaires sont responsables du maintien de la lisibilité des étiquettes d'avertissement.

4. Instructions d'élimination-

Il doit y avoir des instructions conseillant au propriétaire de démonter et de se débarrasser de l'équipement de terrain de jeu. de telle manière qu'aucun danger déraisonnable n'existe au moment où l'équipement de terrain de jeu est mis au rebut.

5. Les instructions doivent également inclure les informations contenues dans la section 4 du document de consommation des États-Unis.

Manuel de sécurité des aires de jeux extérieures de la Commission de sécurité (USCPSC) ou revêtement spécifique directives pour le produit conformes au manuel USCPSC. Une copie de cette section peut être trouvée dans Annexe X2.

6. Le respect des déclarations et avertissements suivants réduit le risque de blessures graves, voire mortelles.

7. Préciser le nombre et le poids des occupants pouvant utiliser l'équipement en toute sécurité, seuls ou simultanément,

8. Recommander la surveillance d'un adulte sur place pour les enfants de tous âges,

9. Avertir le propriétaire de demander aux enfants de ne pas utiliser l'équipement d'une manière autre que celle prévue,

10. Avertir le propriétaire de demander aux enfants de ne pas descendre de l'équipement lorsqu'il est en mouvement,

11. Avertir le propriétaire de ne pas permettre aux enfants de porter des articles inappropriés, tels que, sans toutefois s'y limiter, des vêtements amples, vêtements, cordons de capuche et de cou, foulards, articles reliés par cordon, capes et ponchos. Ces articles peuvent provoquer la mort par strangulation.

12. Avertissez le propriétaire de demander aux enfants de ne pas grimper lorsque l'équipement est mouillé.

13. Avertir le propriétaire de demander aux enfants de ne pas attacher d'objets à l'équipement de terrain de jeu qui ne sont pas spécialement conçu pour être utilisé avec l'équipement, tel que, sans toutefois s'y limiter, des cordes à sauter, une corde à linge, un animal de compagnie lâchés, câbles et chaînes car ils peuvent présenter un risque d'étranglement

14. Avertissez le propriétaire de demander aux enfants de retirer leur vélo ou autre casque de sport avant de jouer sur le équipement de terrain de jeu.

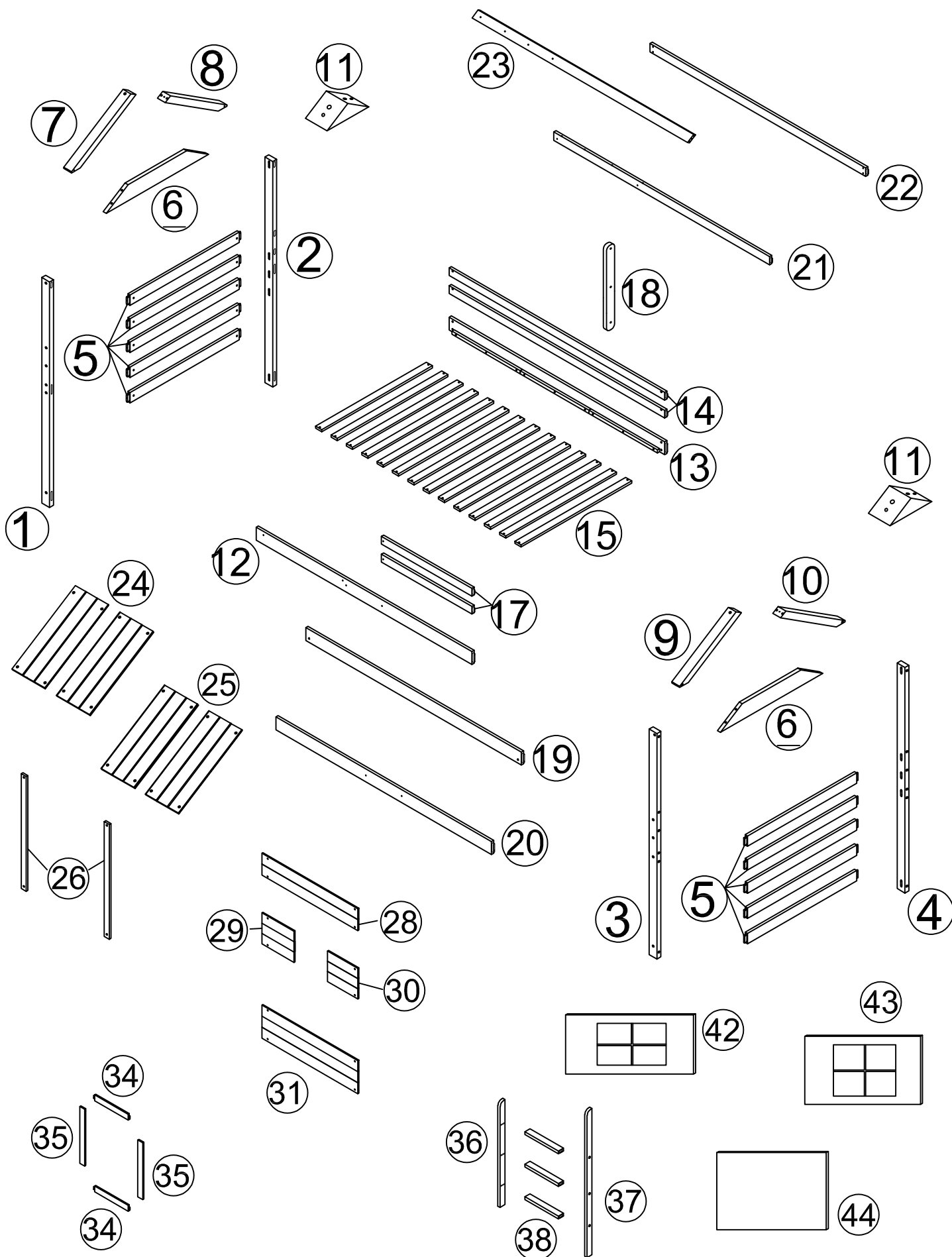
15. Avertir le propriétaire d'habiller les enfants avec des chaussures bien ajustées et couvrant tout le pied. Exemples de les chaussures inappropriées sont les sabots, les tongs et les sandales.

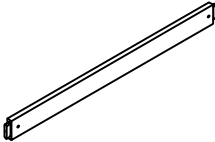


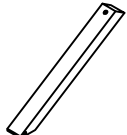

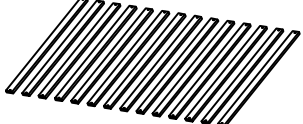

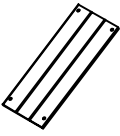
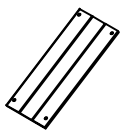
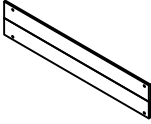
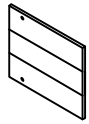
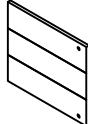
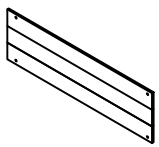
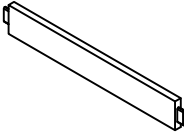
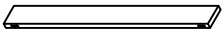
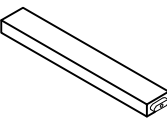
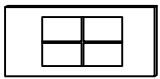
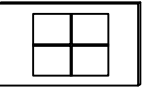

16. Placez l'équipement sur un sol plat, à au moins 6 pi (1,8 m) de toute structure ou obstacle tel qu'un clôture, garage, maison, branches en surplomb, cordes à linge ou fils électriques




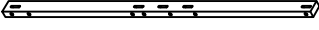
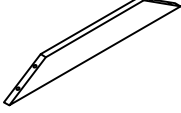
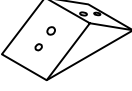
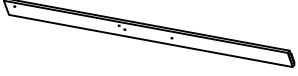


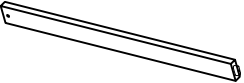

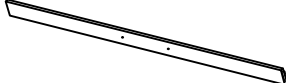


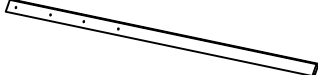
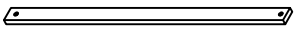


17. N'installez pas d'équipement de terrain de jeu domestique sur du béton, de l'asphalte, de la terre battue, de l'herbe, de la moquette ou tout autre surface dure. Une chute sur une surface dure peut entraîner des blessures graves, voire la mort de l'utilisateur de l'équipement.

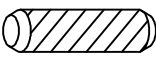





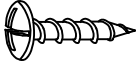
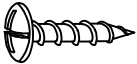

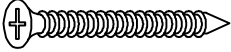

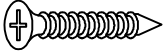

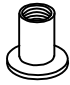
18. Pour éviter des blessures graves, des mises en garde doivent être incluses pour avertir que les enfants ne doivent pas utiliser le l'équipement jusqu'à ce qu'il soit correctement installé.

Detail View/Vue détaillée

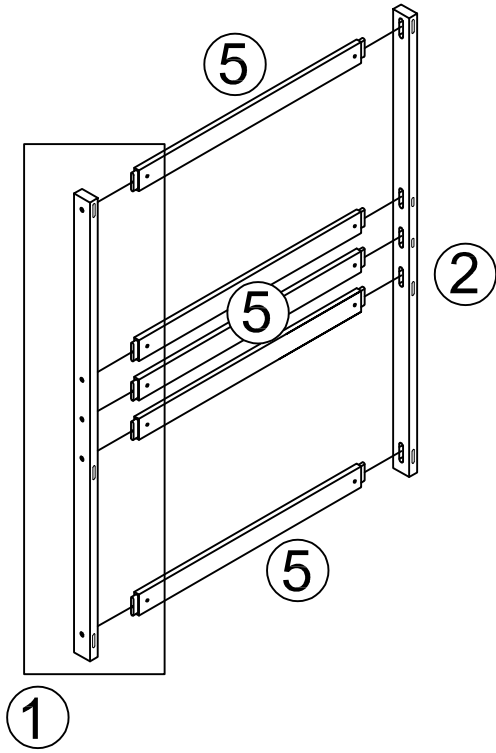



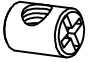
| | | |
|--|--|--|
| <p>5</p>  | <p>7</p>  | <p>8</p>  |
| <p>Crossbar - 10pcs Barre transversale - 10 pièces</p> | <p>Roof beam (left) - 1pc Poutre de toit (gauche) - 1pièce</p> | <p>Rear roof beam (left) - 1pc Poutre de toit arrière (gauche) - 1pièce</p> |
| <p>9</p>  | <p>10</p>  | <p>15</p>  |
| <p>Roof beam (right) - 1pc Poutre de toit (droite) - 1pièce</p> | <p>Rear roof beam (right) - 1pc Poutre de toit arrière (droite) - 1pc</p> | <p>Slats - 14pcs Lattes - 14 pièces</p> |
| <p>18</p>  | <p>24</p>  | <p>25</p>  |
| <p>Splints -1pc Attelles - 1 pièce</p> | <p>Roof valve - 2pcs Vanne de toit - 2 pièces</p> | <p>Roof valve - 2pcs Vanne de toit - 2 pièces</p> |
| <p>28</p>  | <p>29</p>  | <p>30</p>  |
| <p>Roof beam (rear) - 1pc Poutre de toit (arrière) - 1pc</p> | <p>Frame brace - 1pc Renfort de cadre - 1pc</p> | <p>Short panel - 1pc Panneau court - 1pc</p> |
| <p>31</p>  | <p>34</p>  | <p>35</p>  |
| <p>Long panel - 1pc Panneau long - 1pc</p> | <p>Short door bar - 2pcs Barre de porte courte - 2 pièces</p> | <p>Long door bar - 2pcs Barre de porte longue - 2 pièces</p> |
| <p>38</p>  | <p>42</p>  | <p>43</p>  |
| <p>Stair steps - 3pcs Marches d'escalier - 3 pièces</p> | <p>Small fabric - 2pcs Petit tissu - 2 pièces</p> | <p>Medium fabric - 2pcs Tissu moyen - 2 pièces</p> |
| <p>44</p>  | | |
| <p>Large fabric - 2pcs</p> | | |
| <p>Grand tissu - 2 pièces</p> | | |

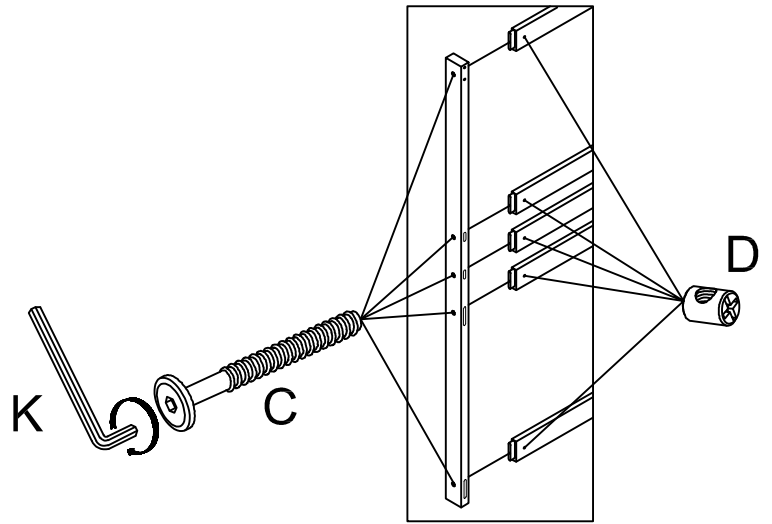
| | | |
|--|--|--|
| <p>1</p>  | <p>2</p>  | <p>3</p>  |
| Front leg (left) - 1pc | Front leg (right) - 1pc | Back leg (left) - 1pc |
| Patte avant (gauche) - 1pc | Patte avant (droite) - 1pc | Jambe noire (gauche) - 1pc |
| <p>4</p>  | <p>6</p>  | <p>11</p>  |
| Front leg (right) - 1pc | Roof plank - 2pcs | Roof Block (L/R) - 2pcs |
| Patte avant (droite) - 1pc | Planche de toit - 2 pièces | Bloc de toit (G/D) - 2 pièces |
| <p>12</p>  | <p>13</p>  | <p>14</p>  |
| Bed shoulder (front) - 1pc | Bed shoulder (Back) - 1pc | Long upper beam - 2pcs |
| Épaulière de lit (avant) - 1pc | Épaule de lit (dos) - 1pc | Poutre supérieure longue - 2 pièces |
| <p>17</p>  | <p>19</p>  | <p>20</p>  |
| Short top bar - 2pcs | Lower beam (rear) - 1pc | Lower beam (front) - 1pc |
| Barre supérieure courte - 2 pièces | Poutre inférieure (arrière) - 1pc | Poutre inférieure (avant) - 1pc |
| <p>21</p>  | <p>22</p>  | <p>23</p>  |
| Roof beam (front) - 1pc | Roof beam (rear) - 1pc | Middle roof beam - 1pc |
| Poutre de toit (avant) - 1pc | Poutre de toit (arrière) - 1pc | Poutre de toit intermédiaire - 1pc |
| <p>26</p>  | <p>36</p>  | <p>37</p>  |
| Door splint - 2pcs | Stair foot (left) - 1pc | Stair foot (right) - 1pc |
| Attelle de porte - 2 pièces | Pied d'escalier (gauche) - 1pc | Pied d'escalier (droit) - 1pc |

| | | |
|---|---|---|
| A  Ø8*30mm | B  Ø1/4"*100mm | C  Ø1/4"*80mm |
| Wood dowel (16pcs) | Hex-Head bolt (24pcs) | Hex-Head bolt (20pcs) |
| Cheville en bois (16 pièces) | Boulon à tête hexagonale (24 pièces) | Boulon à tête hexagonale (20 pièces) |
| D  Ø1/4"*9.5*12mm | E  Ø6*70mm | G  Ø6*50mm |
| Horizontal-Hole bolt (58pcs) | Hex-Head screw (2pcs) | Hex-Head screw (6pcs) |
| Boulon à trou horizontal (58 pièces) | Vis à tête hexagonale (2 pièces) | Vis à tête hexagonale (6 pièces) |
| H  Ø3.5*12mm | J  Ø3.5*15mm | K  K4mm |
| Hex-Head screw (12pcs) | Wood screws (26pcs) | Allen key (2pcs) |
| Vis à tête hexagonale (12 pièces) | Vis à bois (26 pièces) | Clé Allen (2 pièces) |
| L  #4*50mm | M  Ø1/4"*65mm | N  #4*30mm |
| Screw (12pcs) | Hex-Head bolt (6pcs) | Screw (31pcs) |
| Vis (12 pièces) | Boulon à tête hexagonale (6 pièces) | Vis (31 pièces) |
| O  Ø1/4"*20mm | P  Ø1/4" | |
| Hex-Head bolt (4pcs) | Nut (4pcs) | |
| Boulon à tête hexagonale (4 pièces) | Écrou (4 pièces) | |

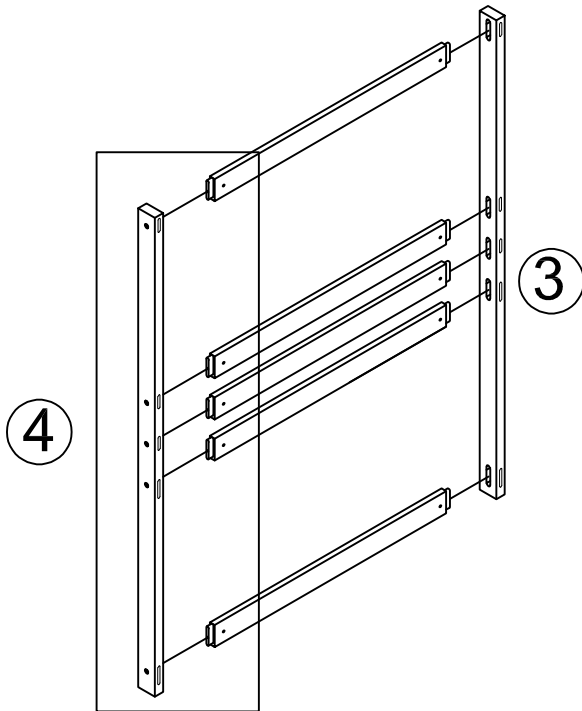
Step 1





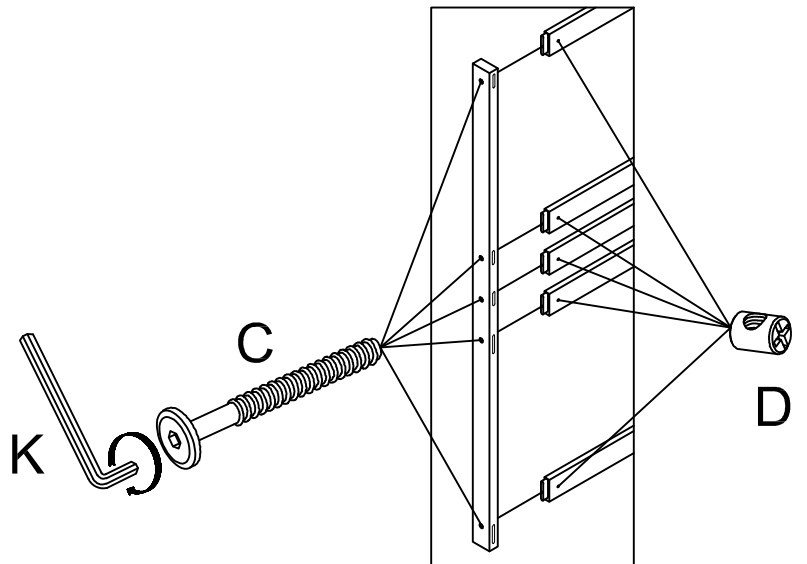
| | | | |
|-------|--|-------|---|
| C |  | D |  |
| 10PCS | | 10PCS | |



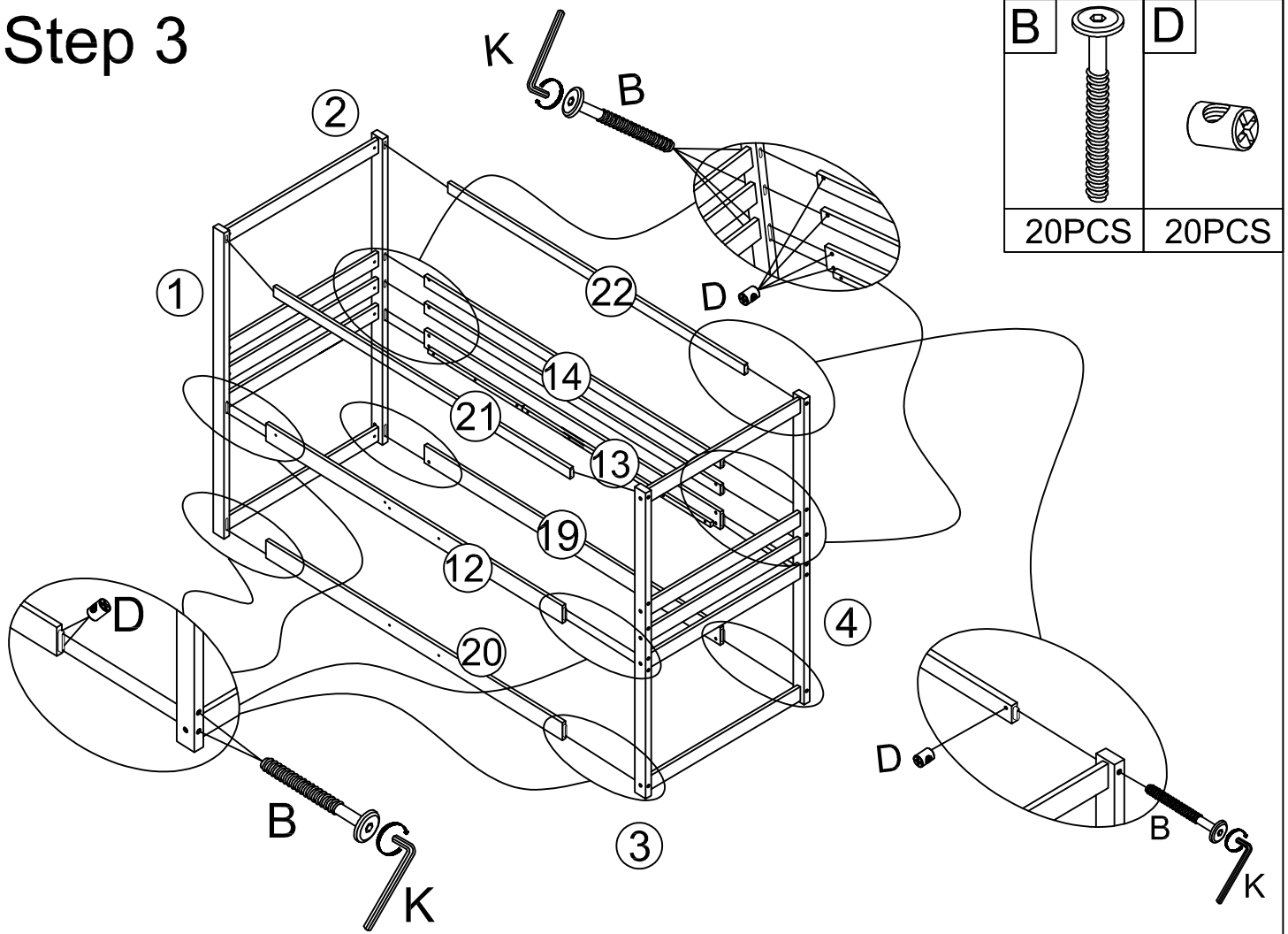
Step 2



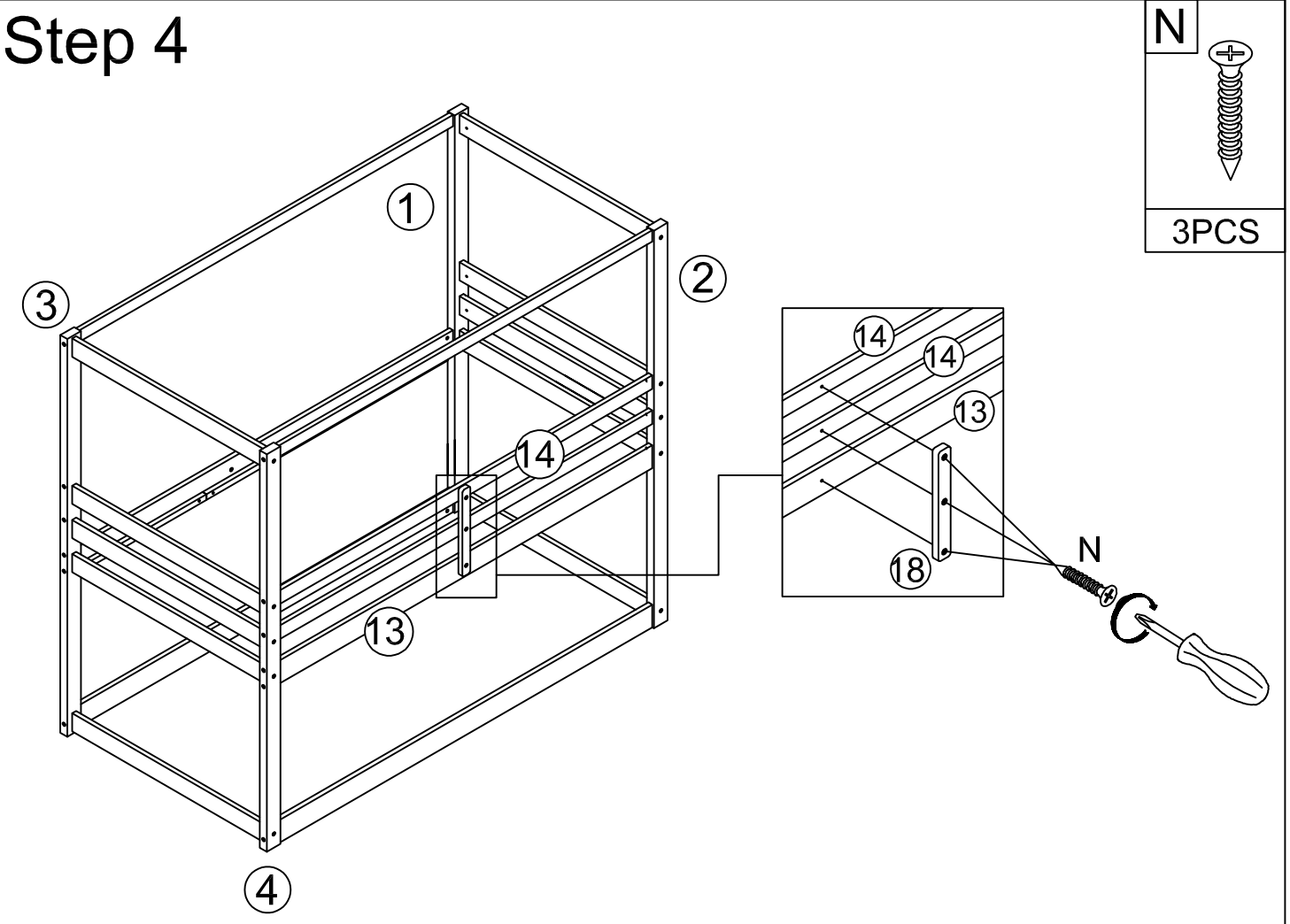
| | | | |
|-------|---|-------|---|
| C |  | D |  |
| 10PCS | | 10PCS | |



Step 3





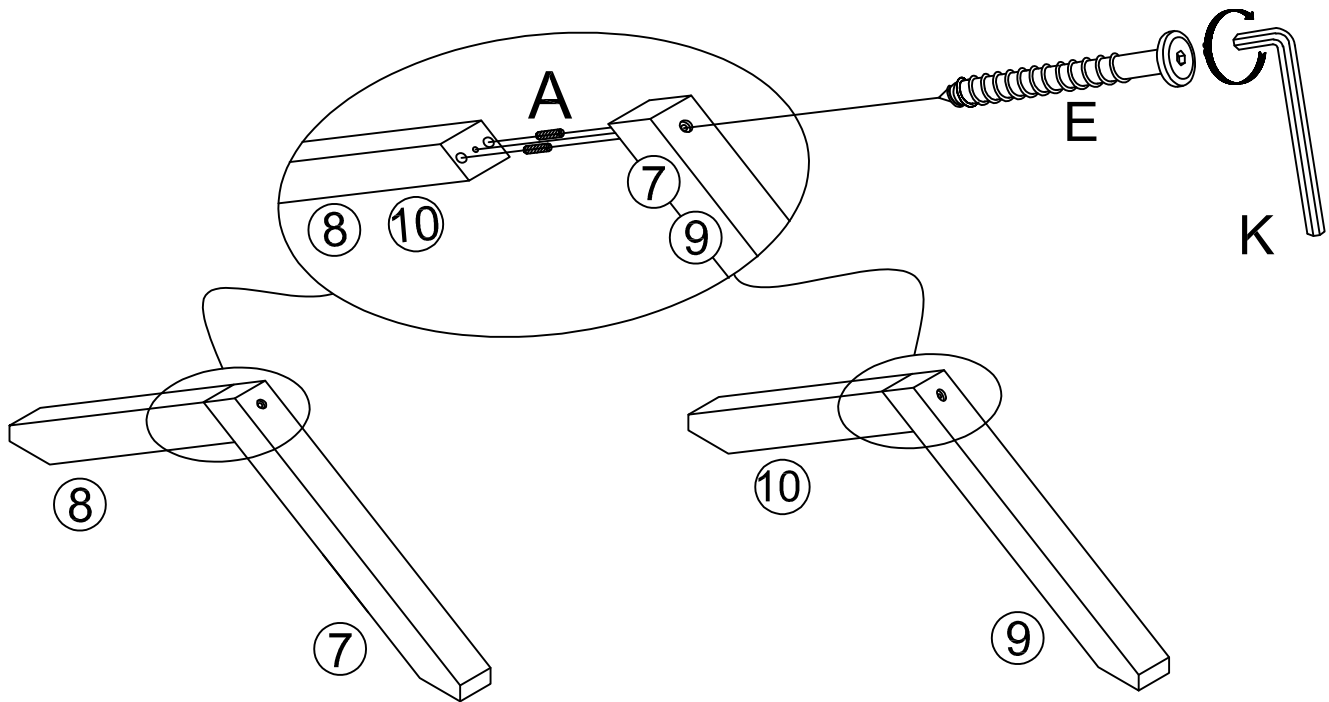
Step 4



Step 5

Tighten up to 50%



| | |
|---|--|
| A | E |
|  |  |
| 4PCS | 2PCS |

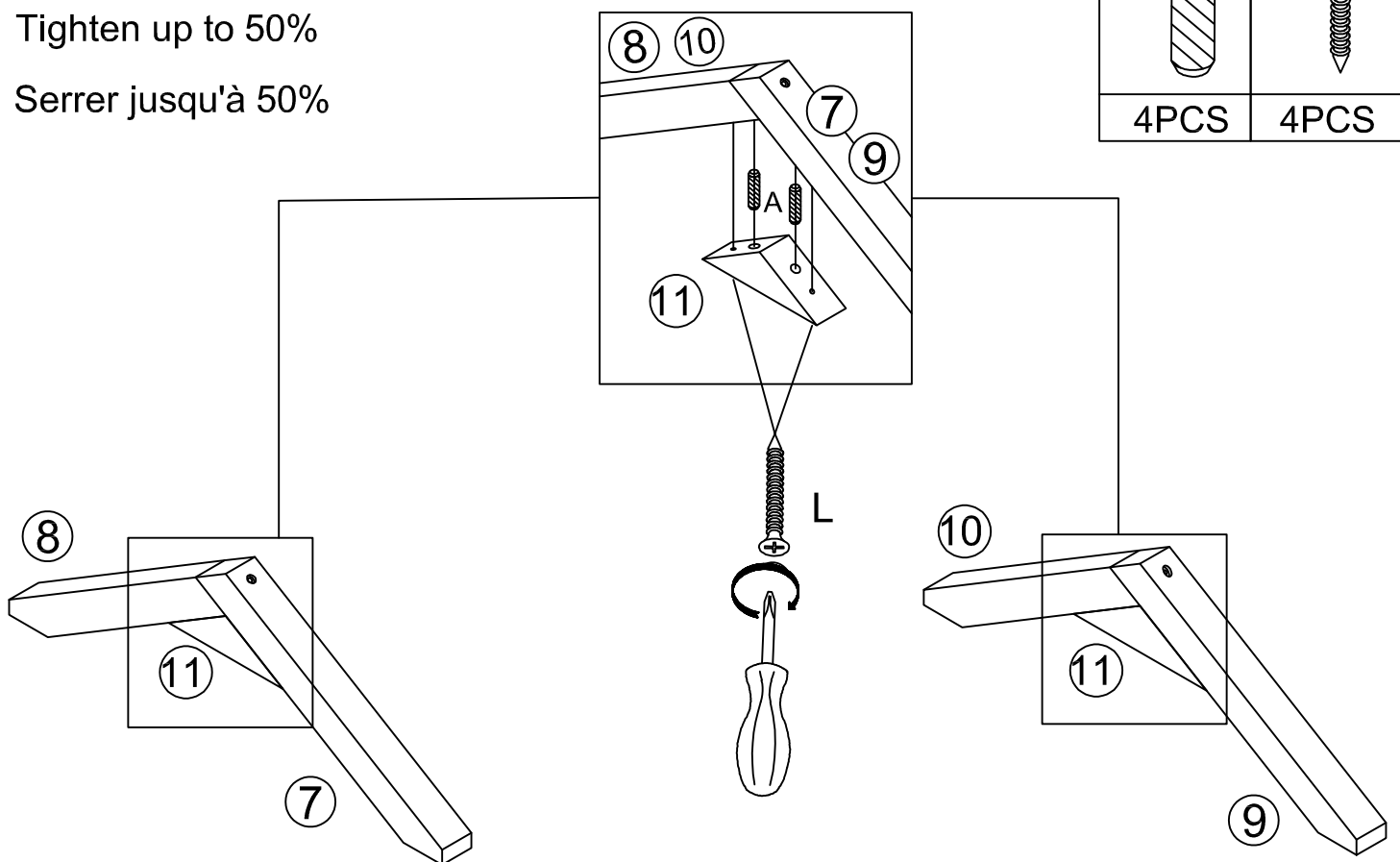


Step 6

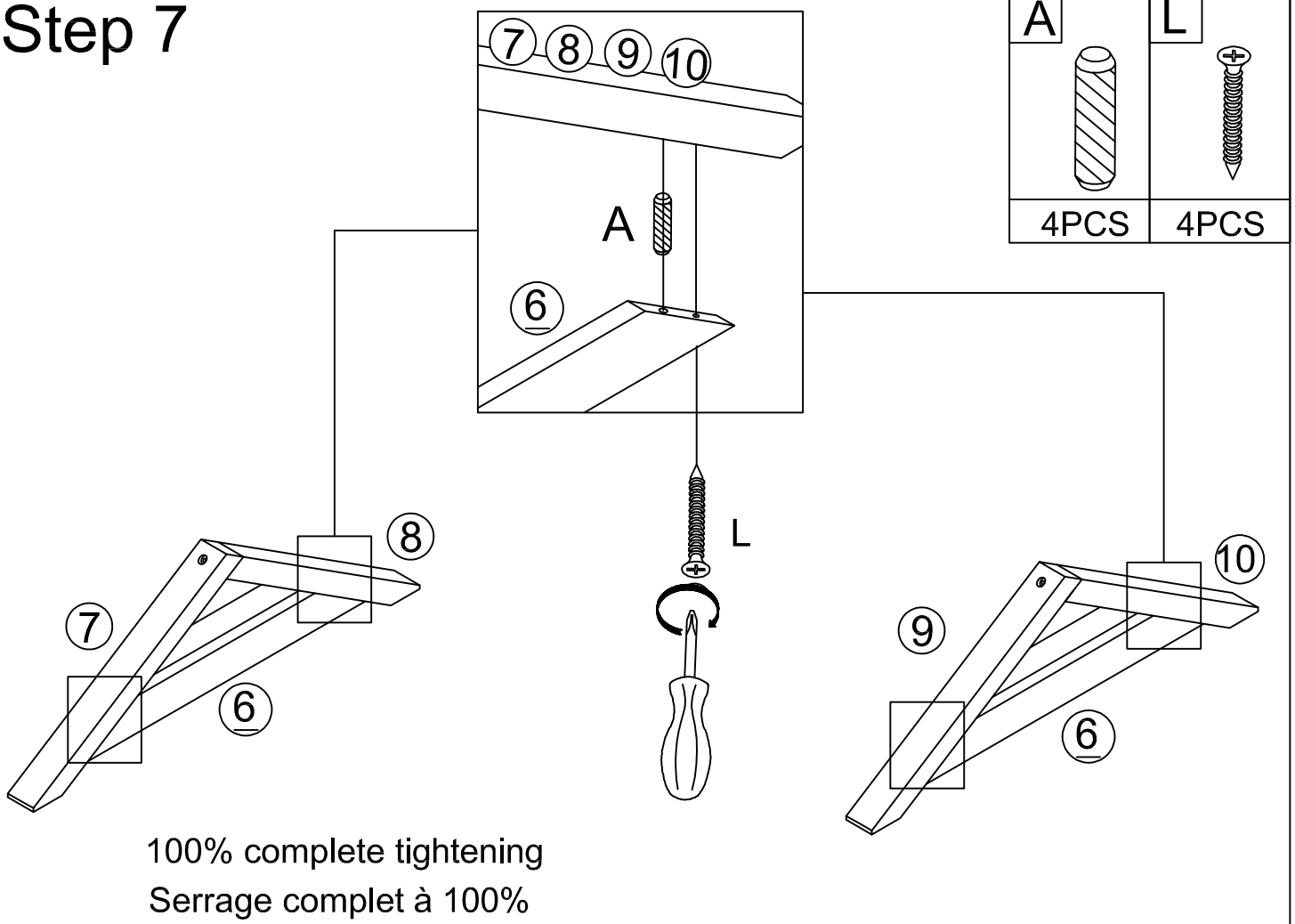
Tighten up to 50%

Serrer jusqu'à 50%

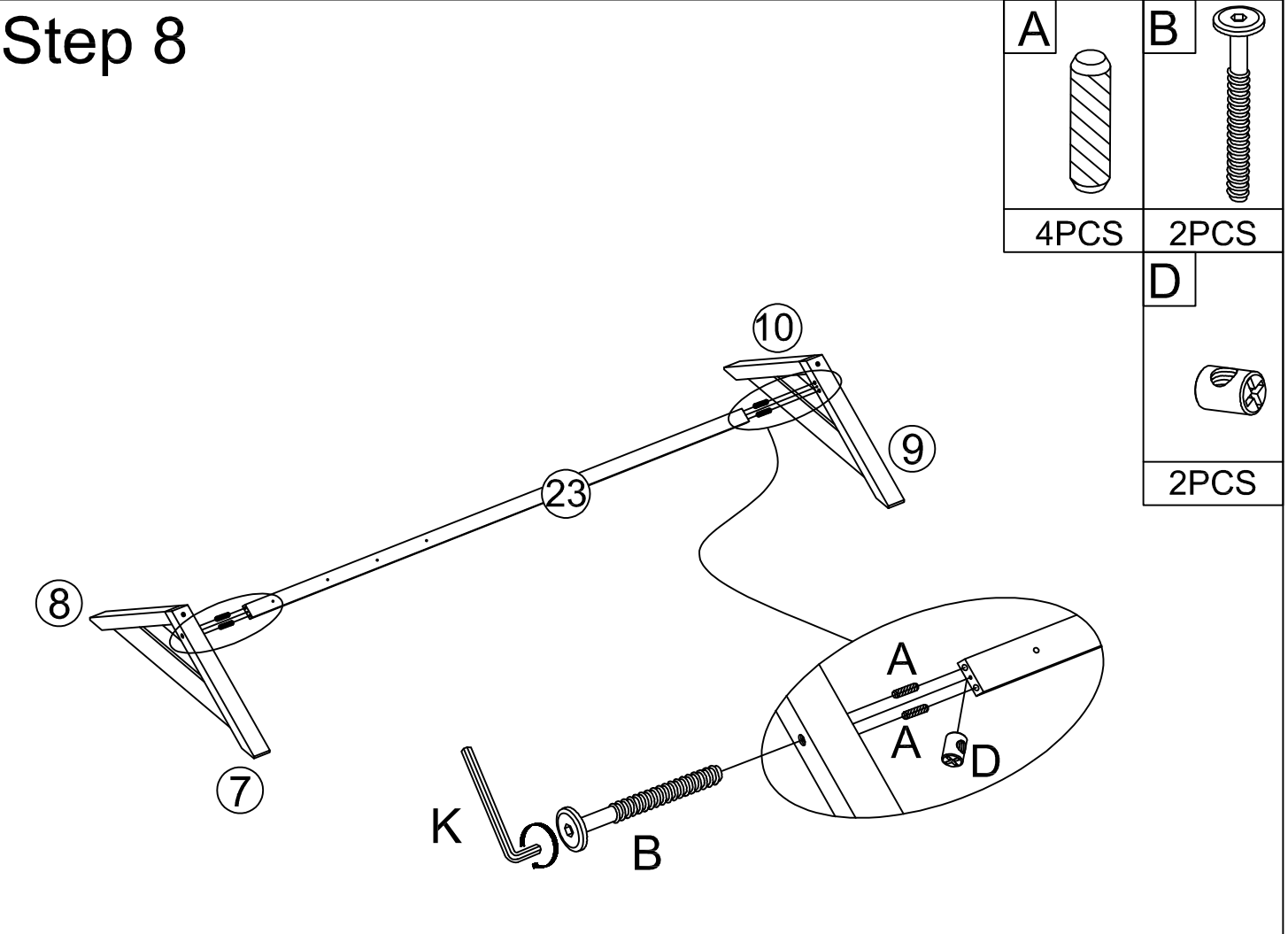
| | |
|---|---|
| A | L |
|  |  |
| 4PCS | 4PCS |




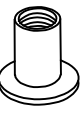
Step 7

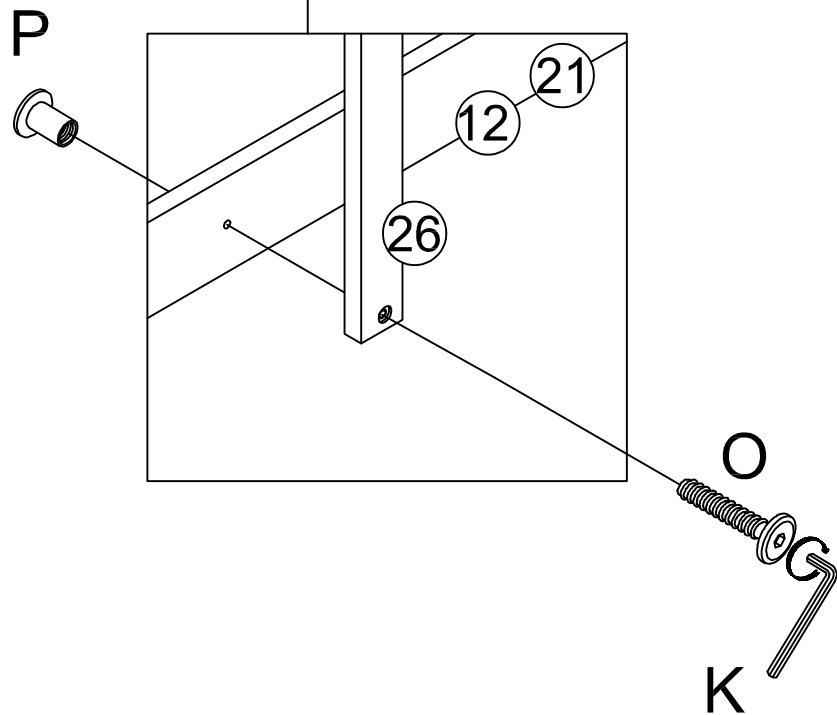
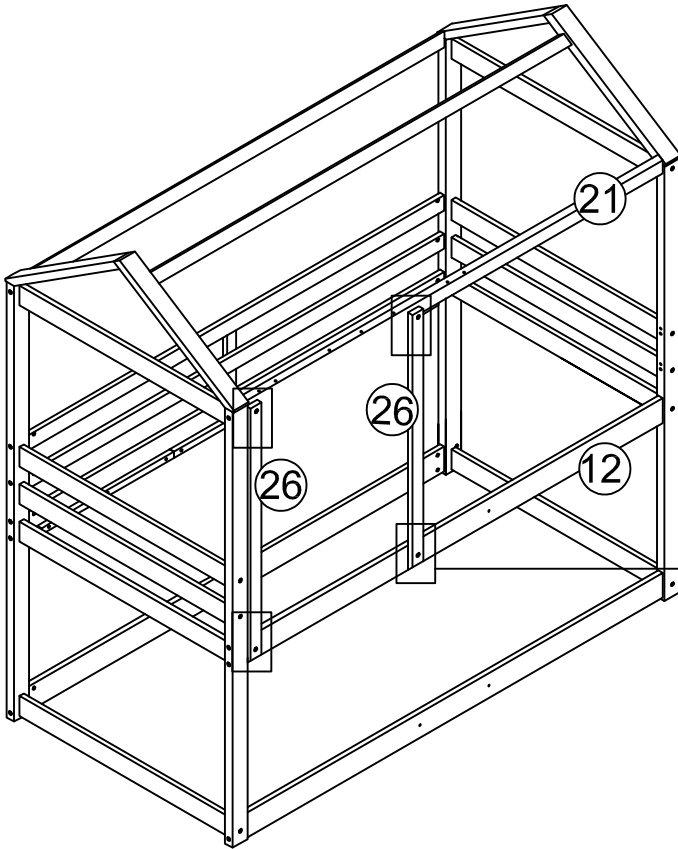


Step 8



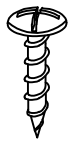
Step 9

| | |
|---|---|
| O | P |
|  |  |
| 4PCS | 4PCS |

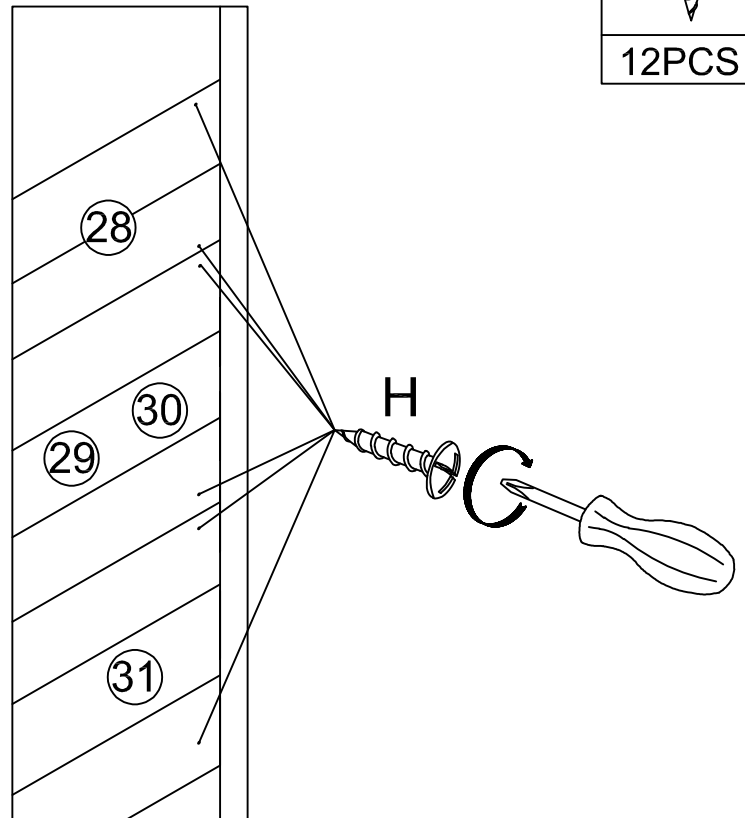
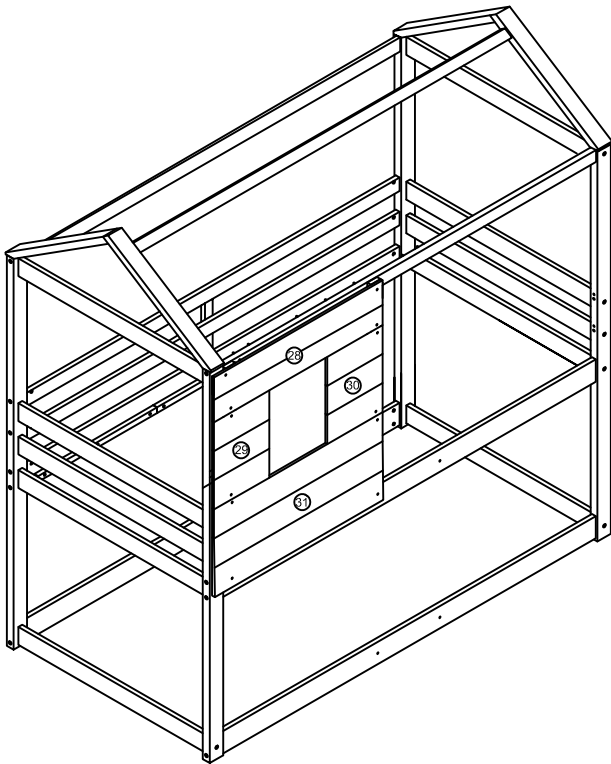


Step 10

H



12PCS

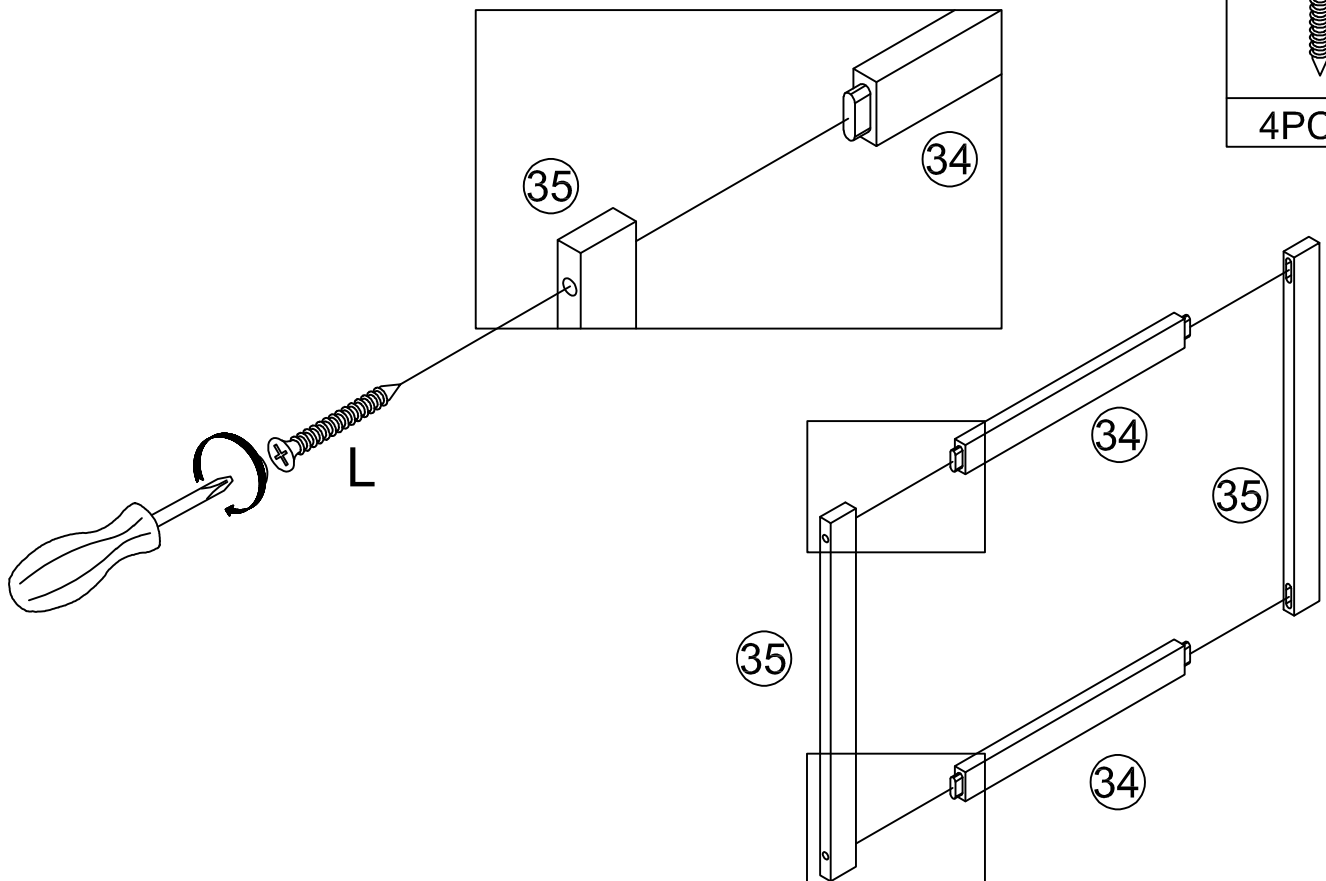


Step 11

L

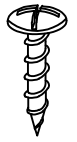


4PCS

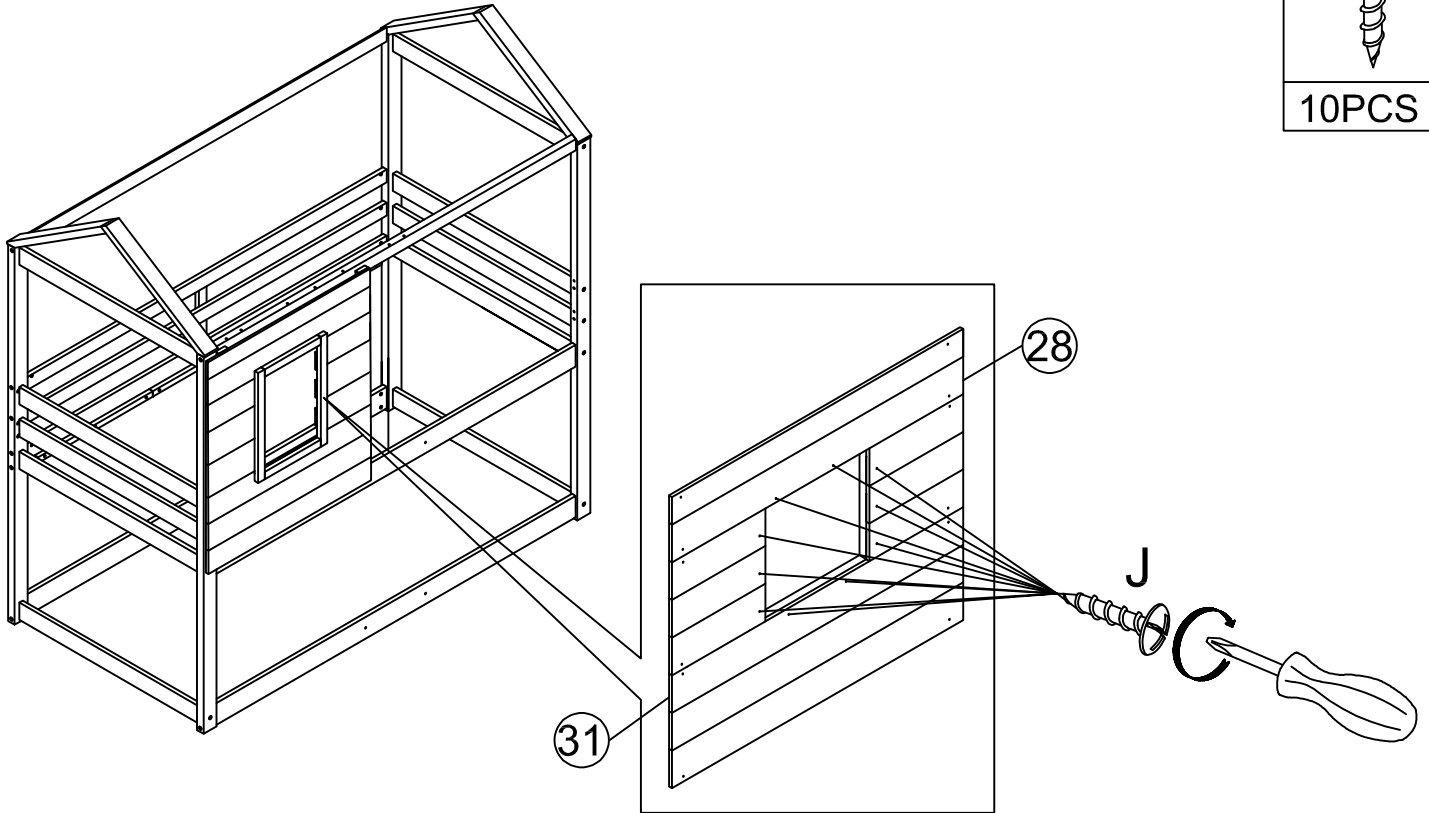


Step 12

J

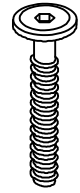


10PCS



Step 13

M

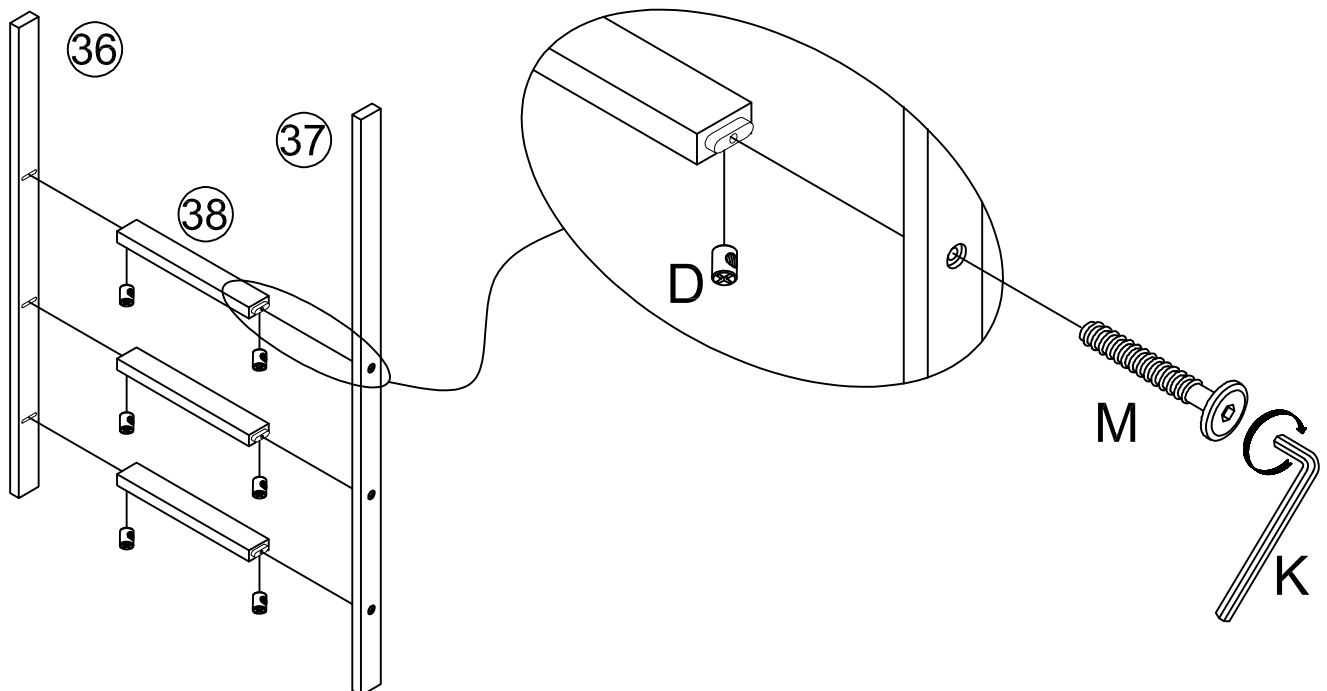


6PCS

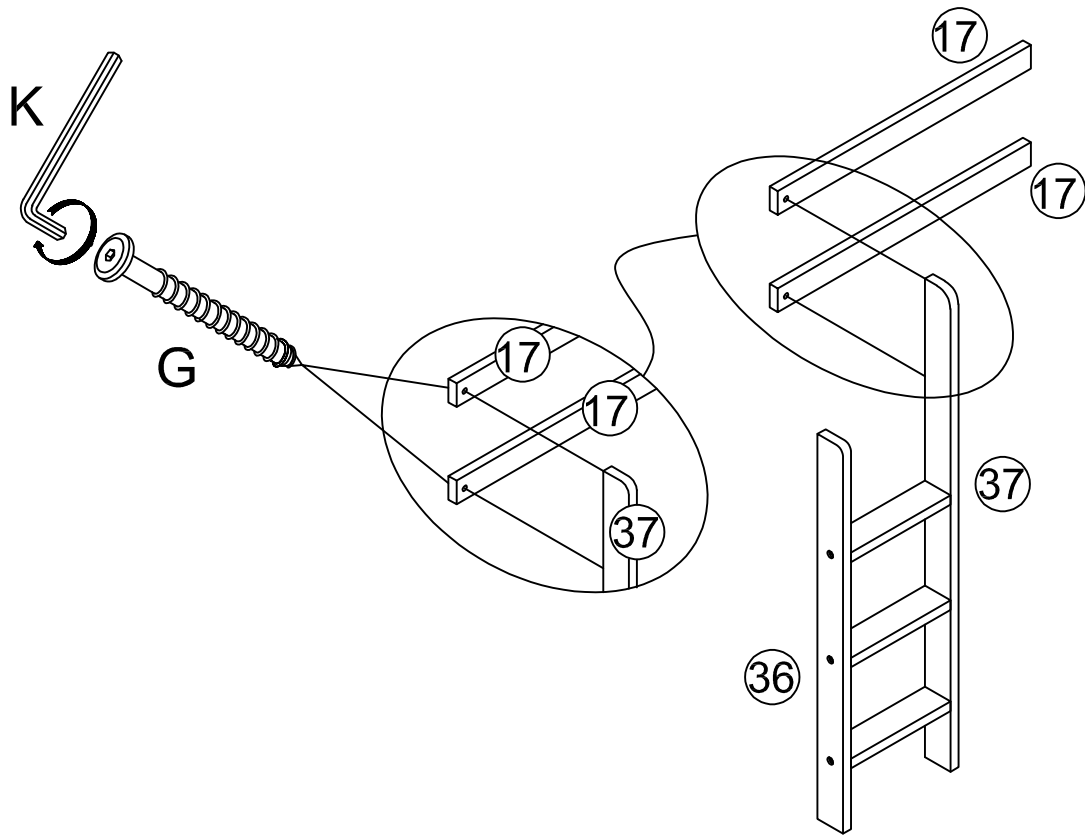
D



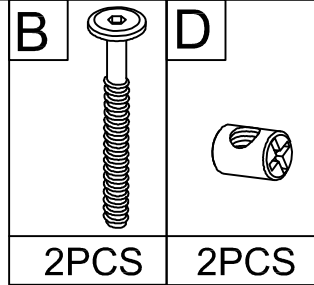
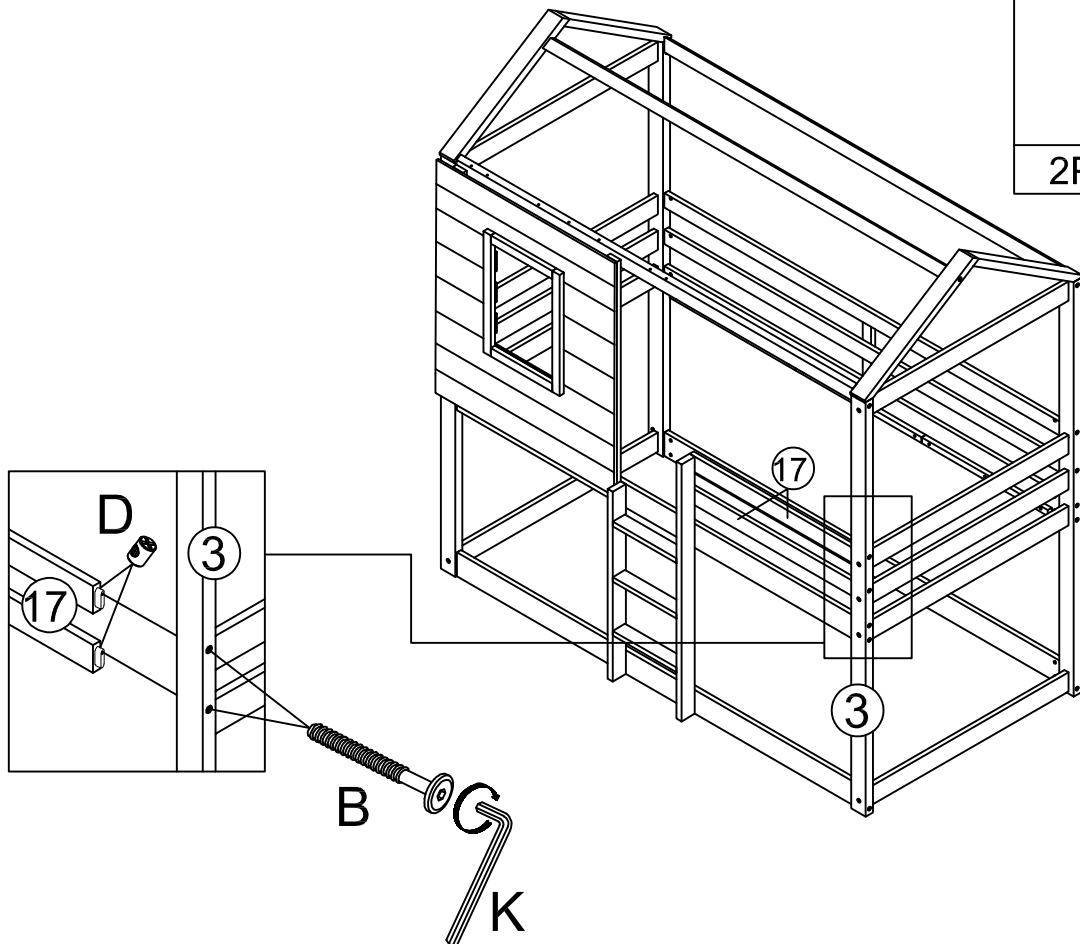
6PCS



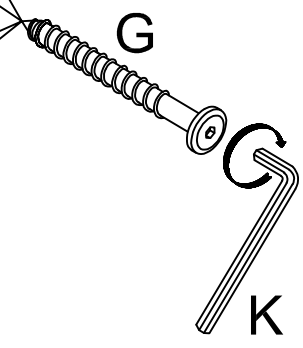
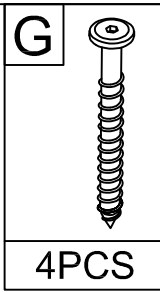
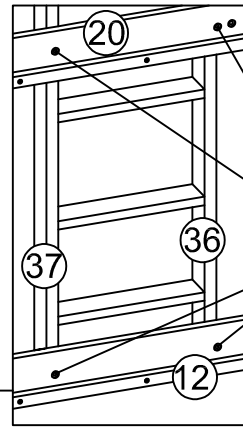
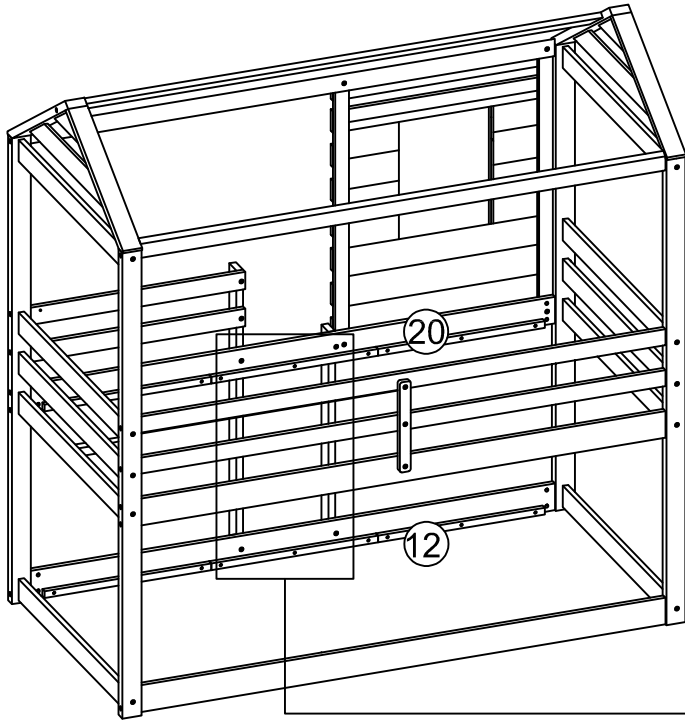
Step 14



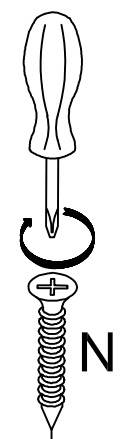
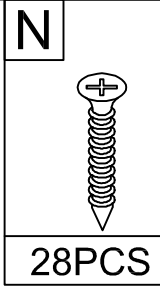
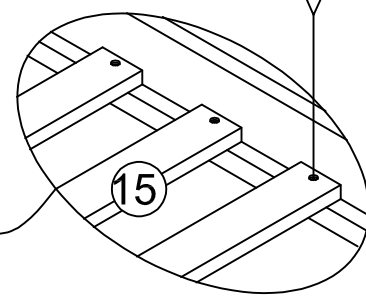
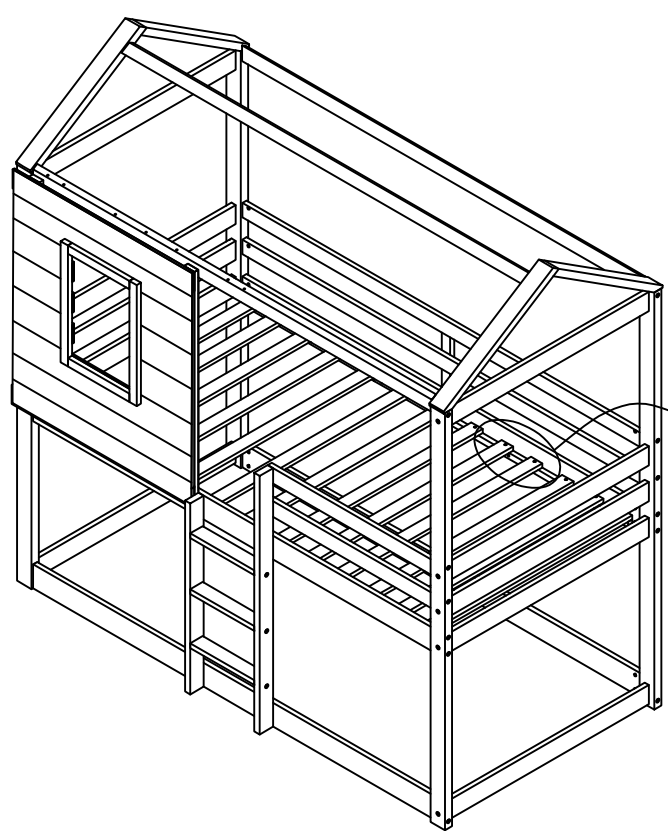
Step 15



Step 16

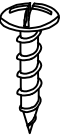


Step 17

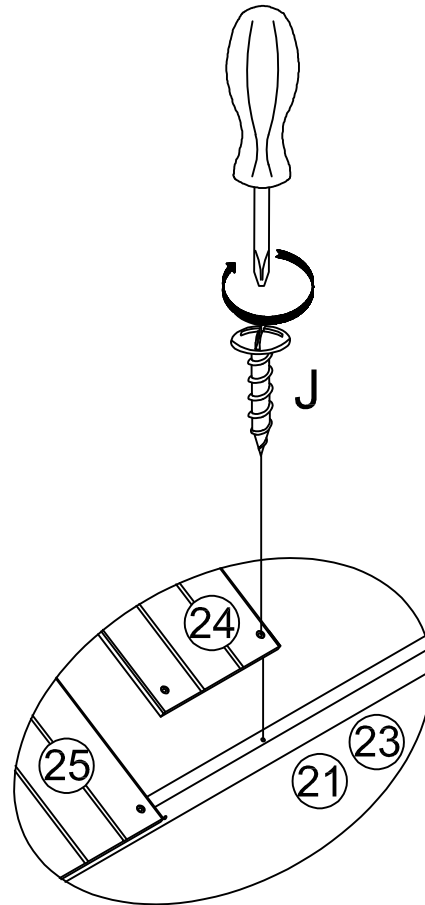
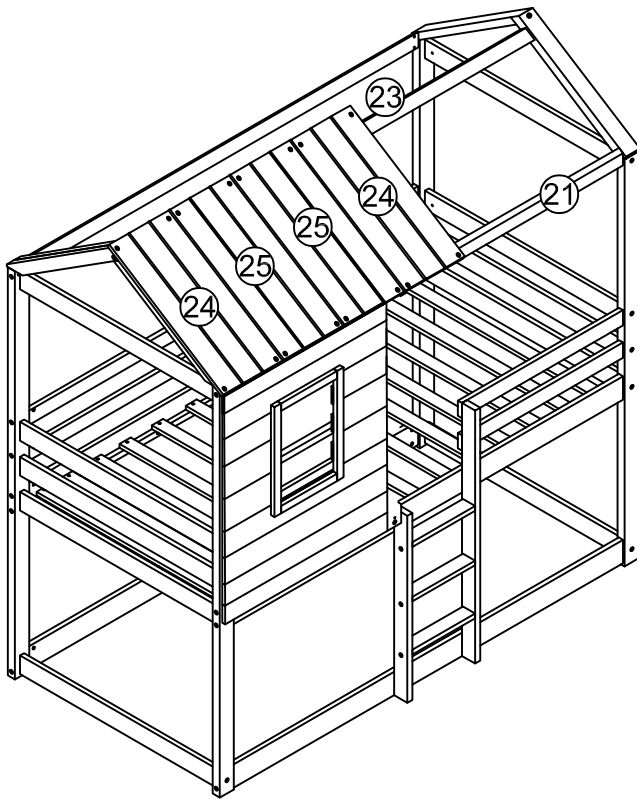


Step 18

J



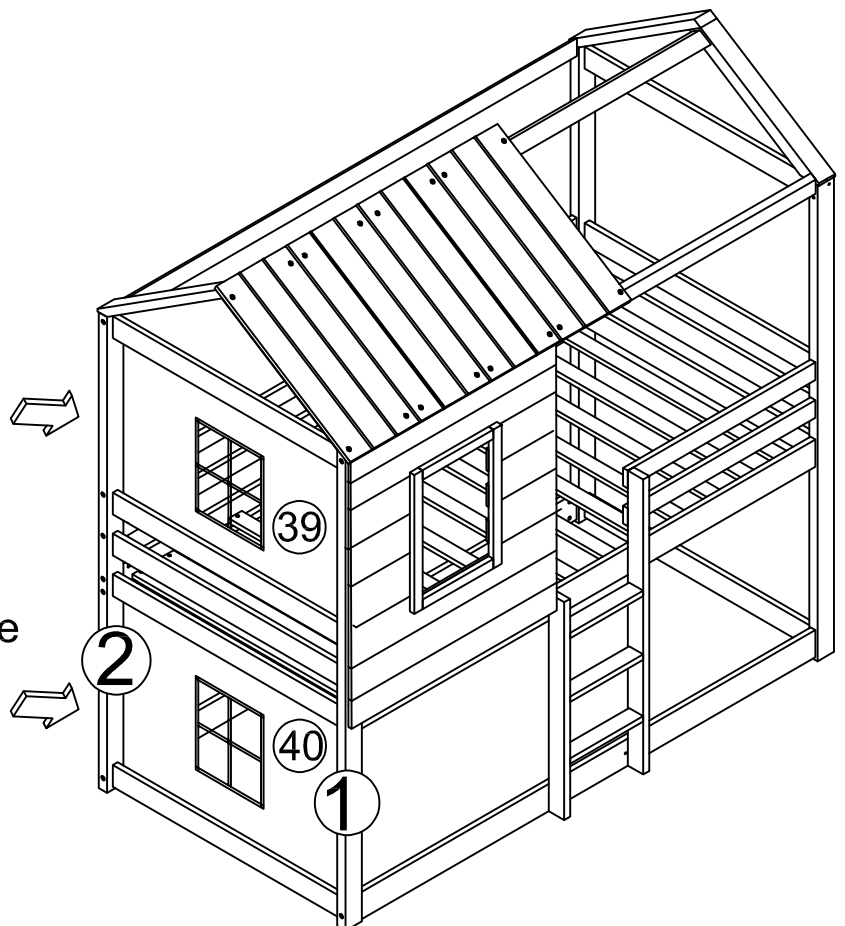
16PCS



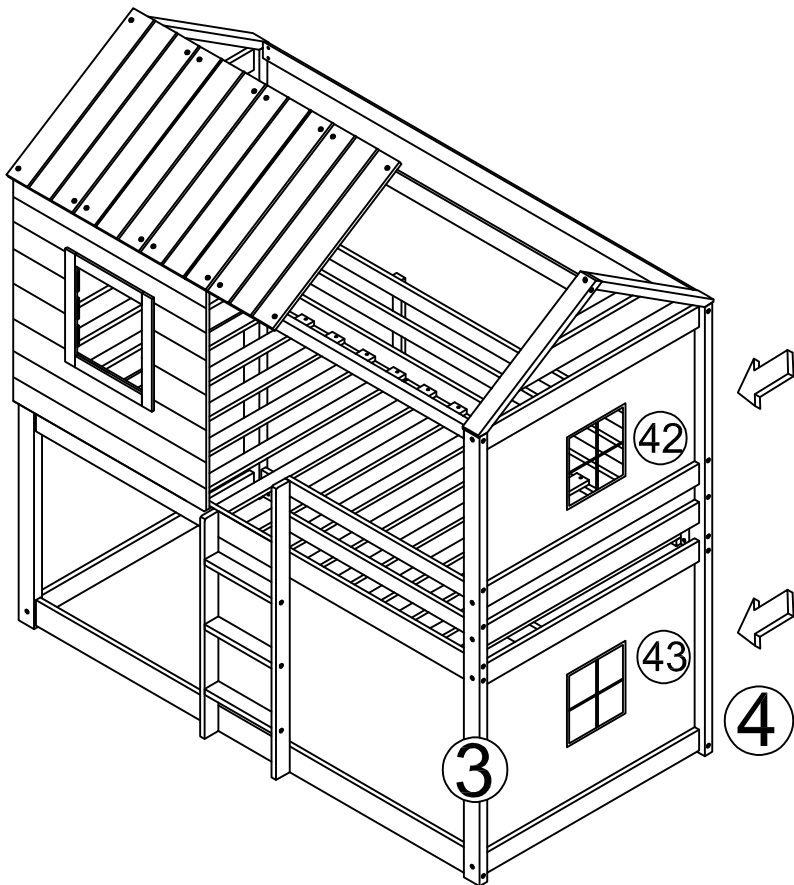
Step 19

Note: Use fabric details (39)-(40). Align both sides of the fabric evenly then secure them by tying them with detail pins (1) and (2).

Remarque : utilisez les détails du tissu (39)-(40). Alignez les deux côtés du tissu de manière uniforme, puis fixez-les en les attachant avec des épingles à détails (1) et (2).



Step 20



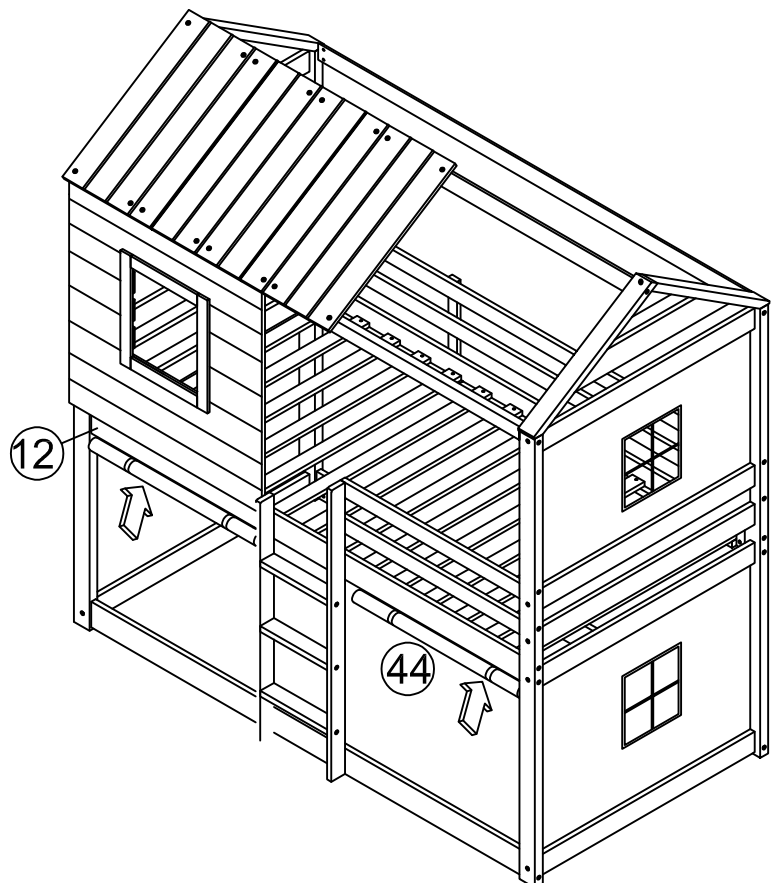
Note: Use fabric details (39)-(40). Align both sides of the fabric evenly then secure them by tying them with detail pins (3) and (4).

Remarque : utilisez les détails du tissu (39)-(40). Alignez les deux côtés du tissu de manière uniforme, puis fixez-les en les attachant avec des épingles à détails (3) et (4).

Step 21

Note: Use fabric details (41). Align both sides of the fabric evenly then secure them by tying them with detail pins (12). The fabric can be rolled up or dropped depending on preference

Remarque : utilisez les détails du tissu (41). Alignez les deux côtés du tissu de manière uniforme, puis fixez-les en les attachant avec des épingles à détails (12). Le tissu peut être enroulé ou laissé tomber selon les préférences



COMPLETED/COMPLÉTÉ

