
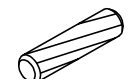
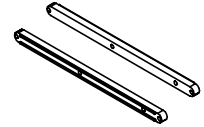

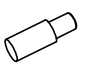



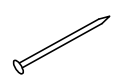




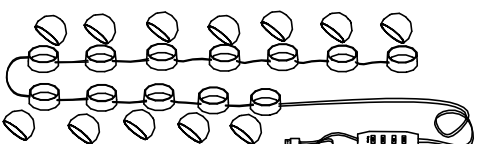
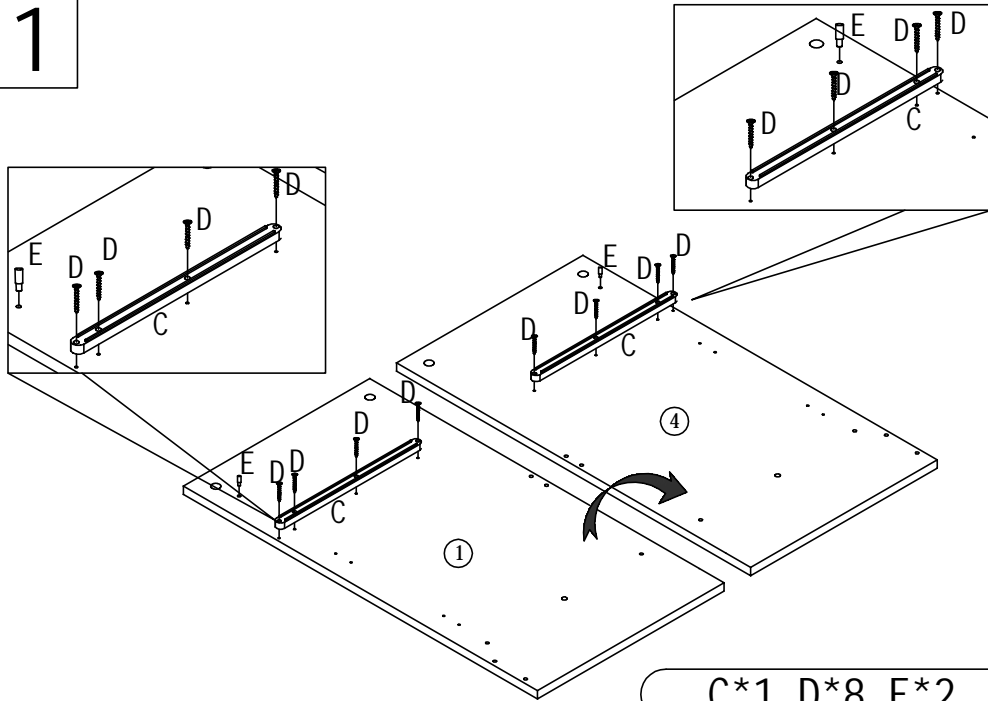


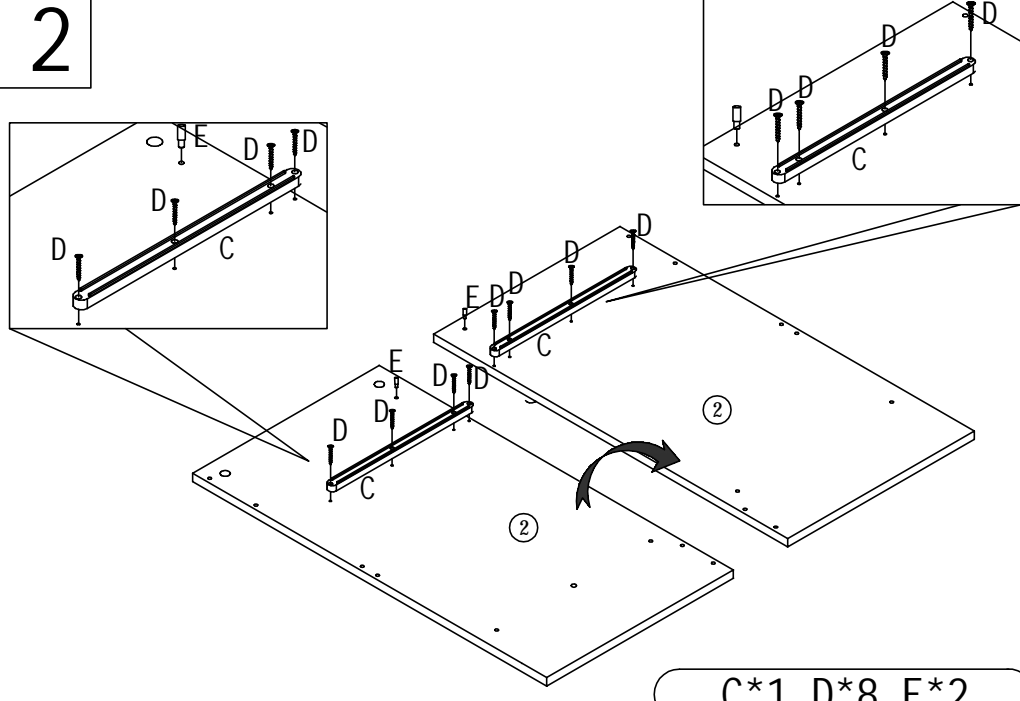
<b>A</b>  15*34 15pcs	<b>B</b>  40*8mm 16pcs	<b>C</b>  3pcs	<b>D</b>  22*3.5mm 24pcs	<b>E</b>  6pcs	<b>F</b>  8pcs	<b>G</b>  40*5mm 54pcs
<b>H</b>  ø20 73pcs	<b>I</b>  40pcs	<b>J</b>  12*24 12pcs	<b>K</b>  15mm 4pcs	<b>L</b>  4pcs	<b>M</b>  12*3.5mm 24pcs	<b>N</b>  1pc

1



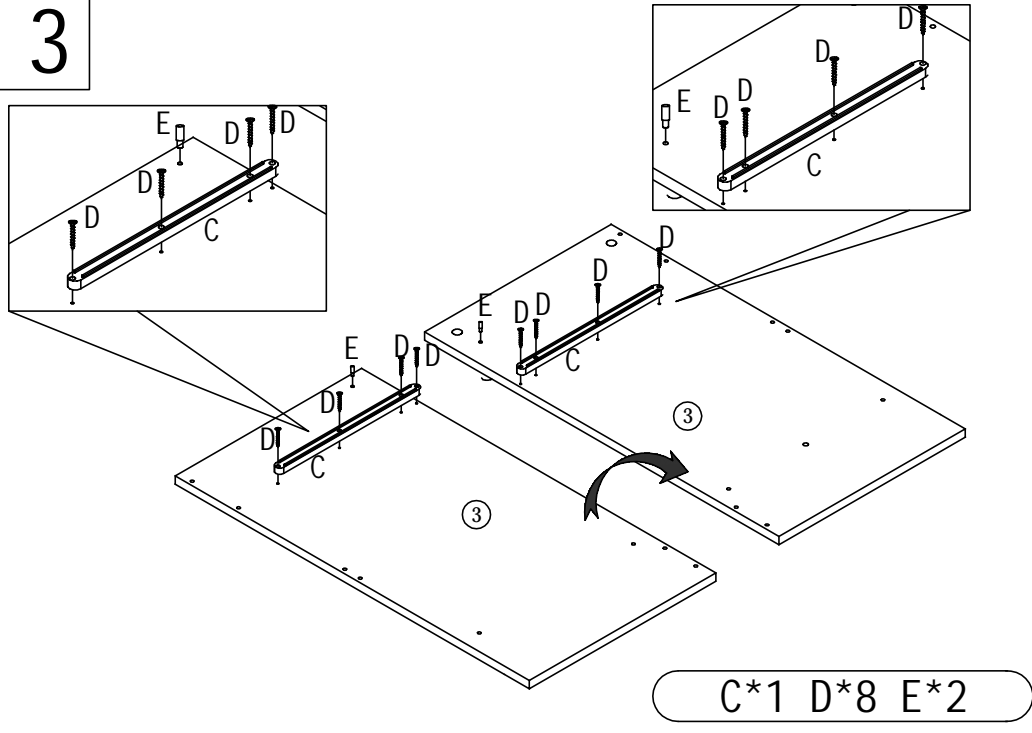
C\*1 D\*8 E\*2

2



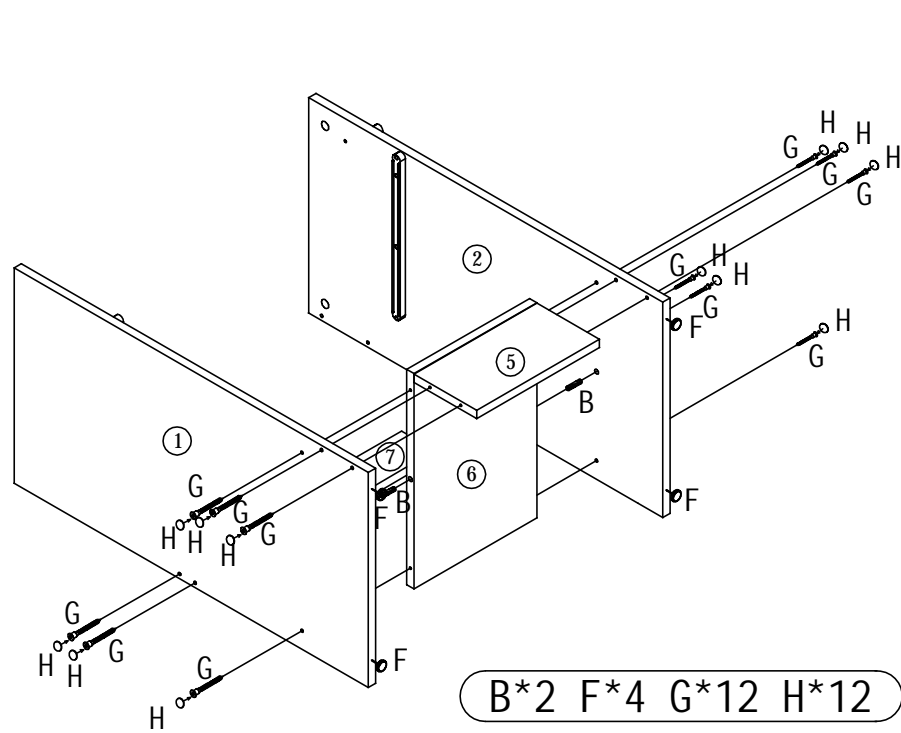
C\*1 D\*8 E\*2

3



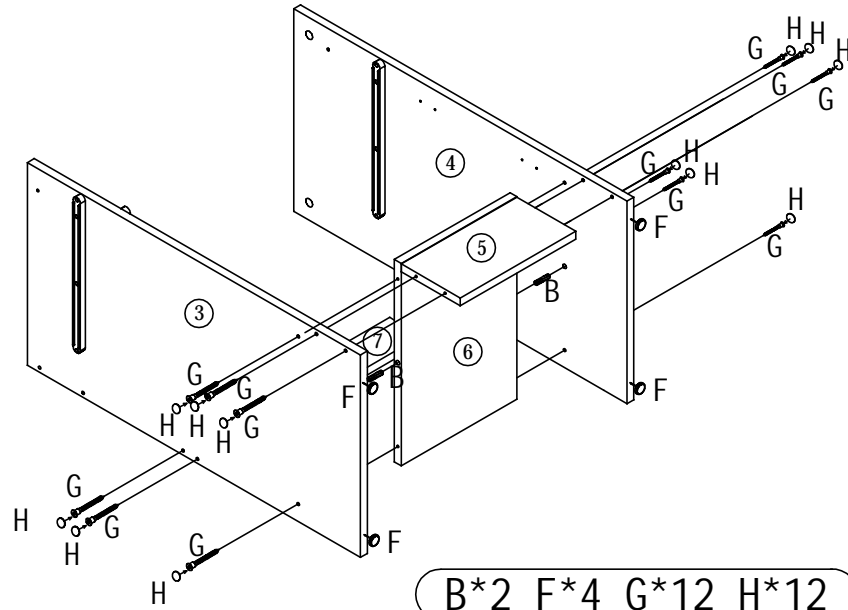
C\*1 D\*8 E\*2

4

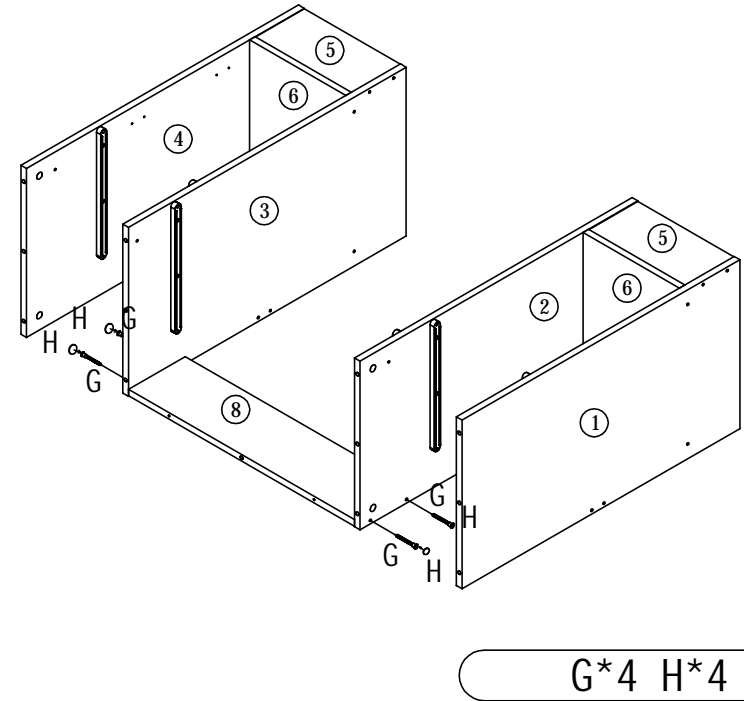


B\*2 F\*4 G\*12 H\*12

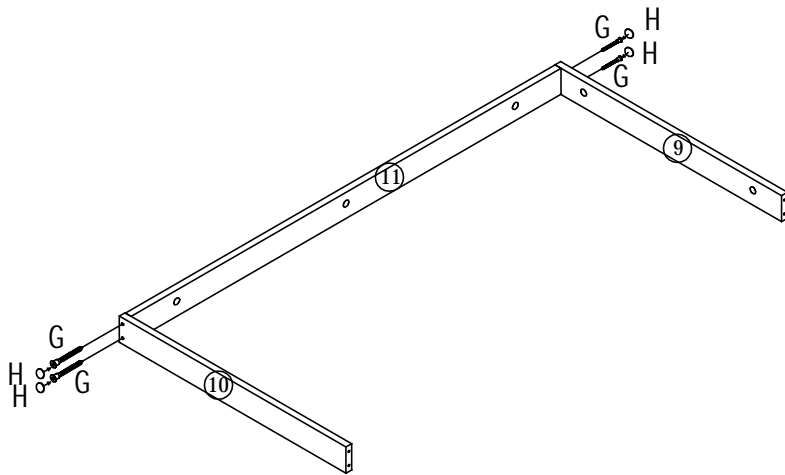
5



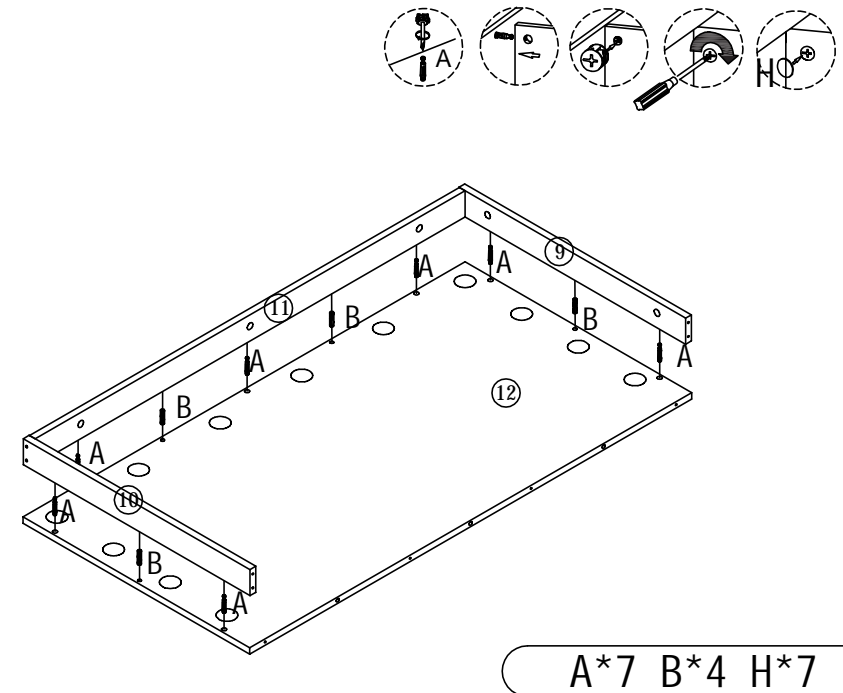
6



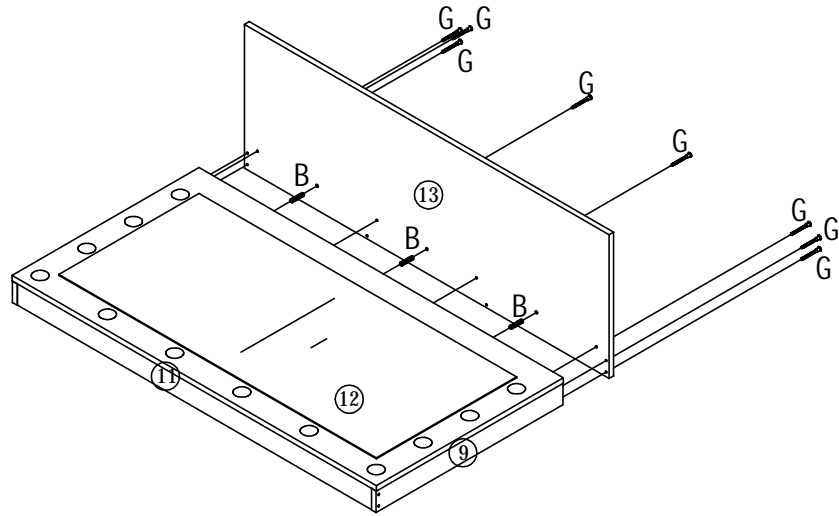
7



8

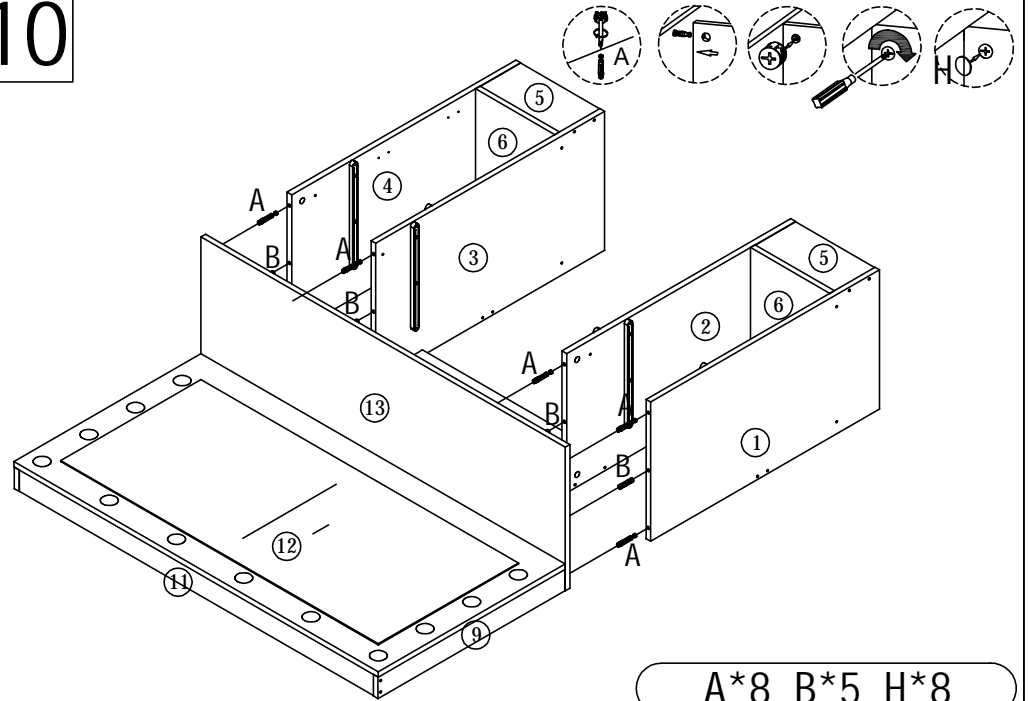


9



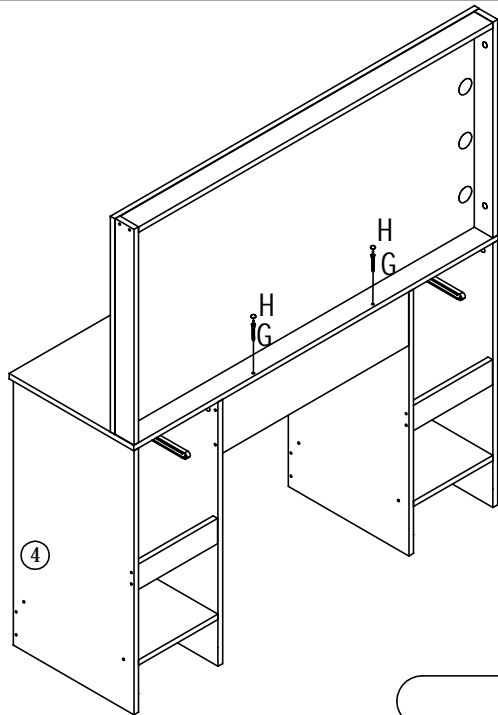
$B*3 \ G*8$

10



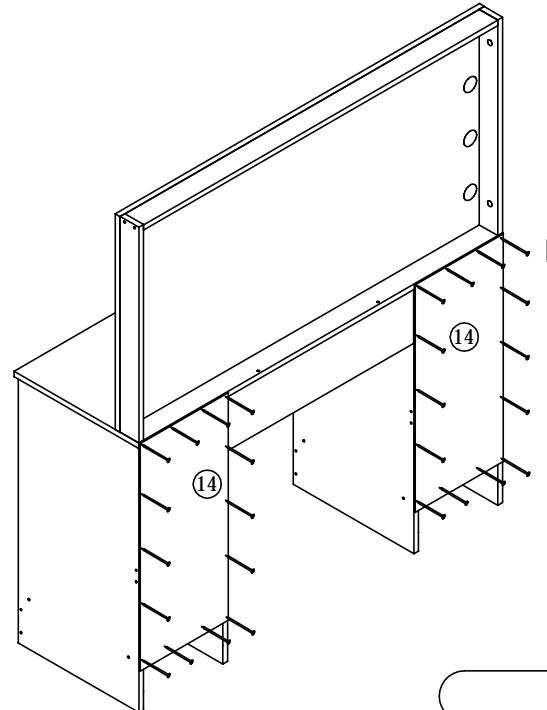
$A*8 \ B*5 \ H*8$

11



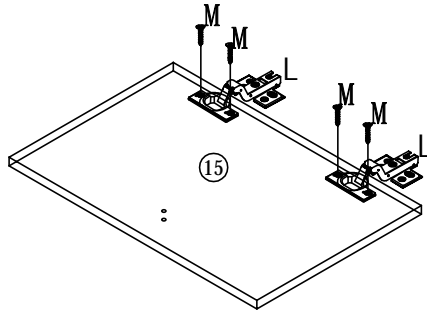
$G*2 \ H*2$

12



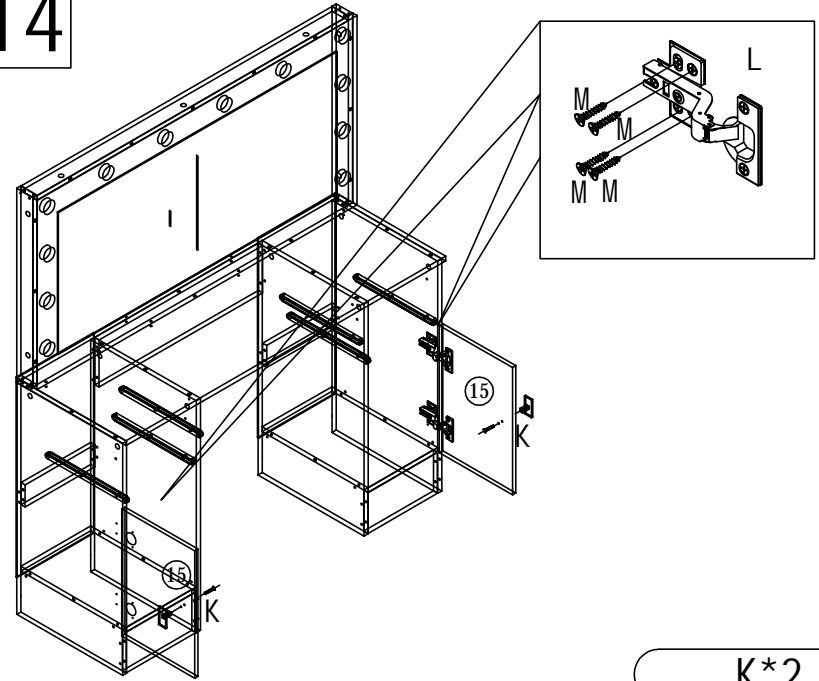
$I*40$

13



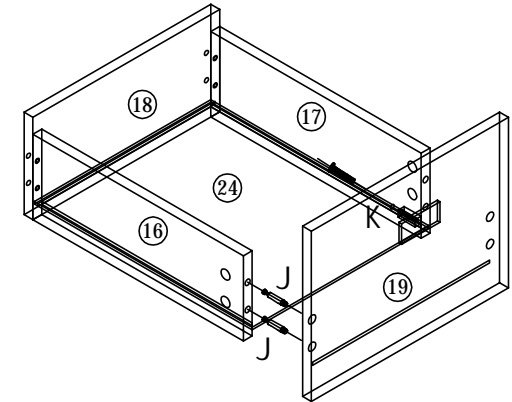
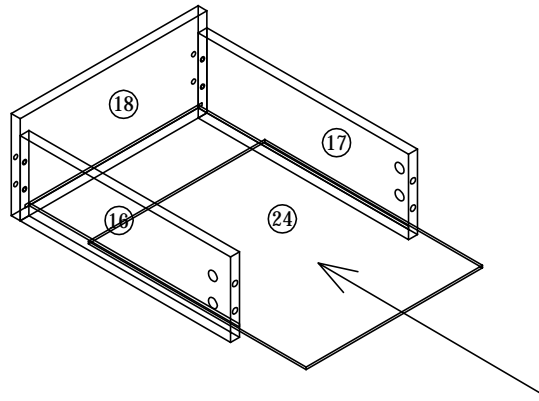
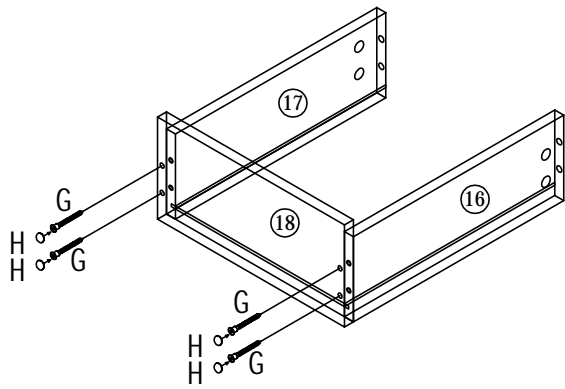
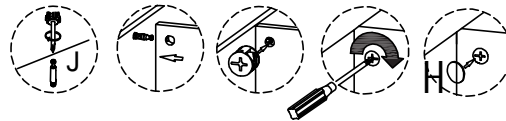
X2  
L\*2 M\*4

14



K\*2 M\*16

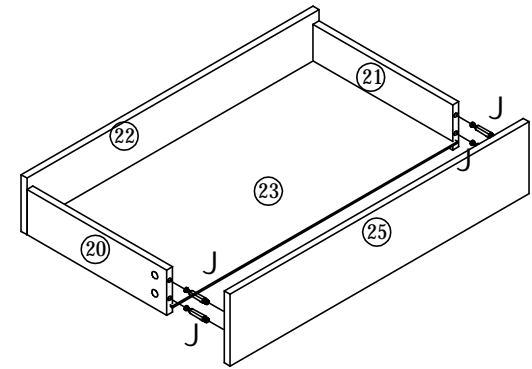
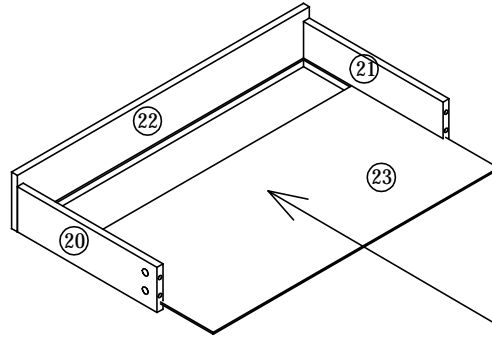
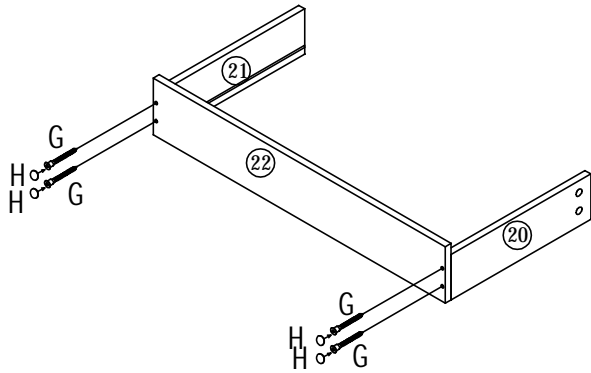
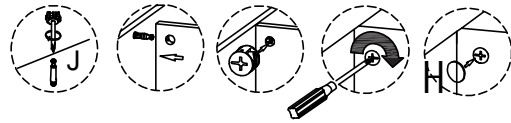
15



G\*4 H\*8 J\*4 K\*1

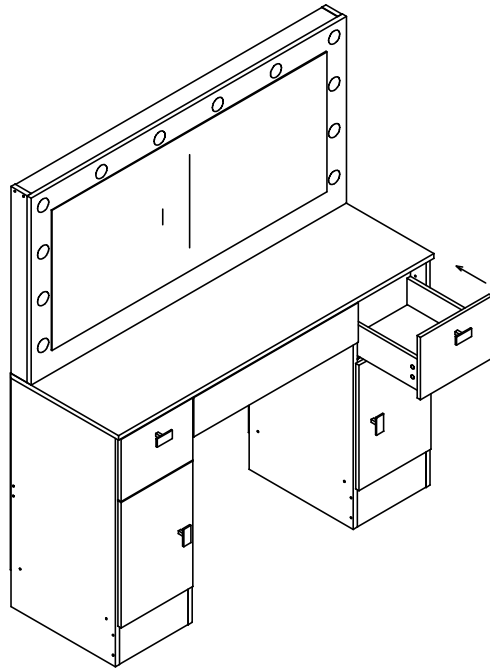
X2

16

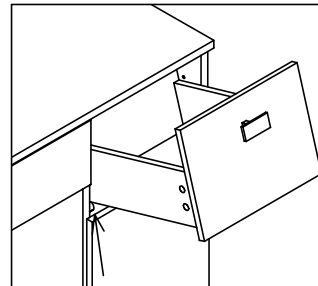


G\*4 H\*8 J\*4

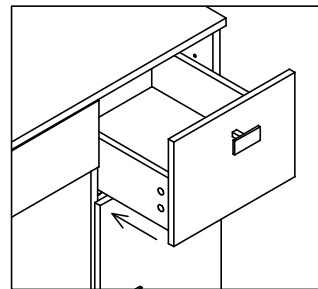
17

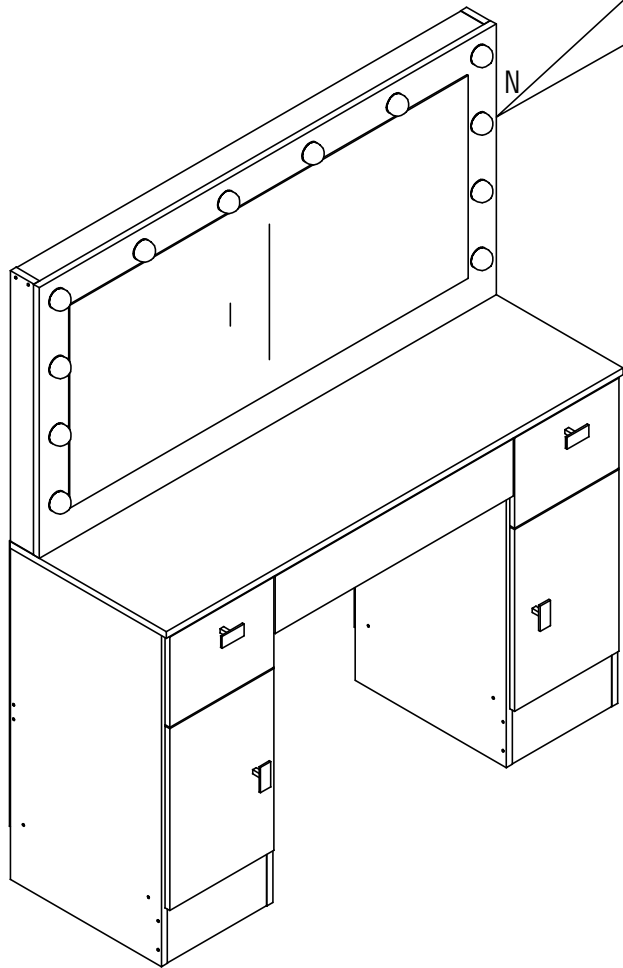


a:



b:





**STEP 1**



**STEP 2**



**STEP 3**



**STEP 4**

N\*1