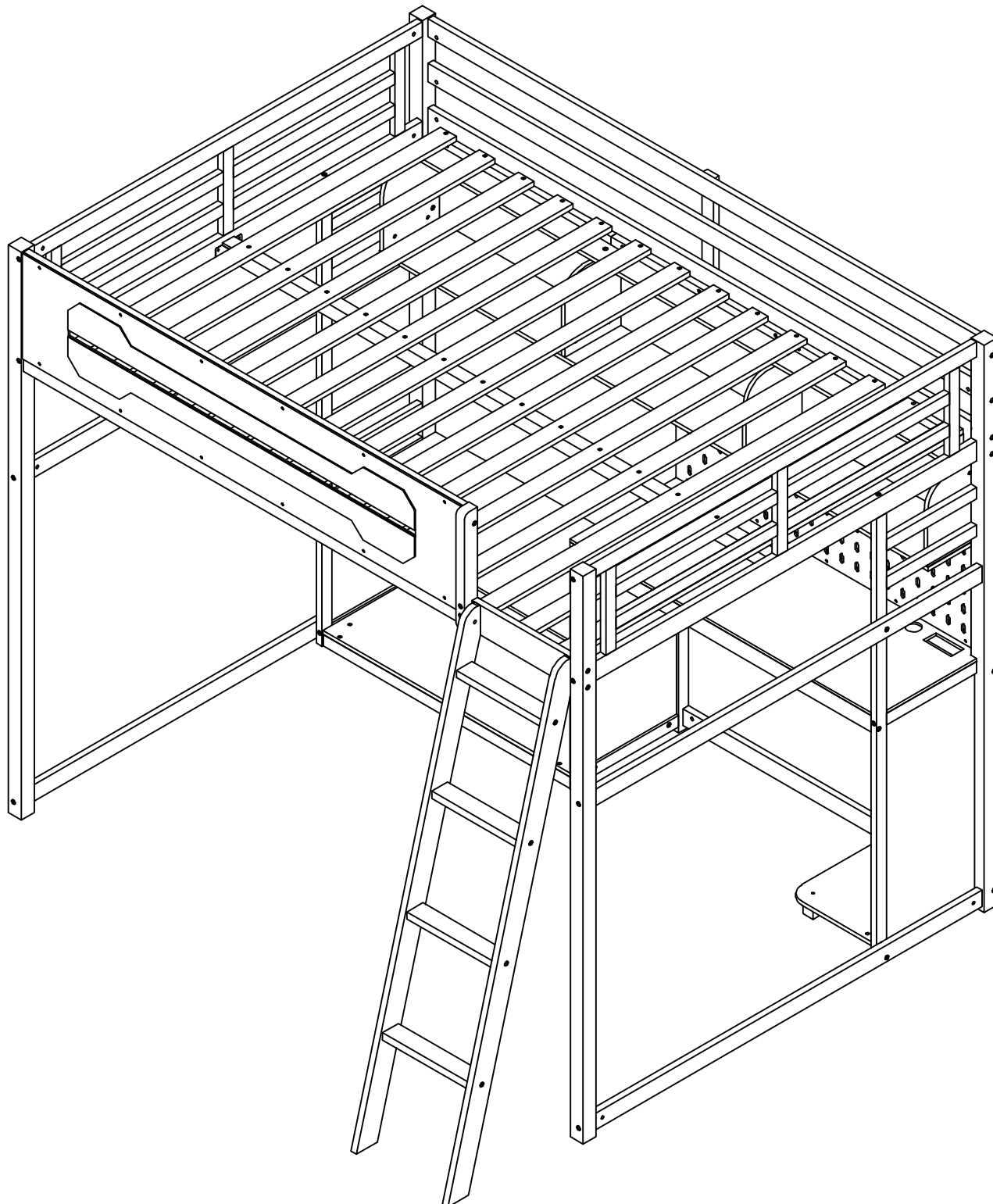


ASSEMBLY INSTRUCTIONS

INSTRUCTIONS DE MONTAGE



SAFETY WARNING

1. This bed is designed for use only mattress(es) meeting the following specifications on the upper bunk.

Bed Type	Length	Width	Thickness
Full Standard	74" - 75"	53 1/2"	6"

2. Replacement parts, including additional guardrails, may be obtained from any of our GIGACLOUD TECHNOLOGY (USA) INC. 4388 SHIRLEY AVENUE EL MONTE, CA 91731)
3. Follow the information on the warnings appearing on the upper bunk bed end structure and on the carton. Do not remove warning label from bed.
4. Always use the recommended size mattresses or mattress supports, or both, to help prevent the likelihood of entrapment or falls.
5. Surface of the mattress must be at least 5 in. (127 mm) below the upper edge of guardrails.
6. Do not allow children under 6 years of age to use the upper bunk.
7. Periodically check and ensure that the guardrail, ladder, and other components are in their proper position, free from damage, and that all connectors are tight.
8. Do not allow horseplay on or under the bed and prohibit jumping on the bed
9. Always use the ladder for entering and leaving the upper bunk.
10. Do not use substitute parts. Contact the manufacturer or dealer for replacement parts.
11. Use of a night light may provided added safety precaution for a child using the upper bunk.
12. Always use guardrails on both long sides of the upper bunk. If the bunk bed will be placed next to the wall, the guardrail that runs the full length of the bed should be placed against the wall to prevent entrapment between the bed and wall.
13. The use of water or sleep flotation mattresses is prohibited.
14. **STRANGULATION HAZARD** – Never attach or hang items to any part of the bunk bed that are not designed for use with the bed; for example, but not limited to, hook, belts and jump ropes.
15. Keep these instructions for future reference
16. We recommend assembling your bunk bed on a shipping carton to protect your floor or carpet
17. Be certain all staples are out of the box before beginning assembly on the shipping carton
18. Prohibit more than one person on upper bunk

AVERTISSEMENTS DE SÉCURITÉ

1. Ce lit est conçu pour être utilisé uniquement avec des matelas répondant aux spécifications suivantes sur la couchette supérieure.

Type de lit	Longueur	Largeur	Épaisseur
Double standard	74po - 75po	53 1/2po	6po

2. Des pièces de rechange, y compris des garde-corps supplémentaires, peuvent être obtenues auprès de l'un de nos
(GIGACLOUD TECHNOLOGY (USA) INC. 4388 SHIRLEY AVENUE EL MONTE, CA 91731)

3. Suivez les informations figurant sur les avertissements figurant sur la structure d'extrémité du lit superposé supérieur et sur le carton.
Ne retirez pas l'étiquette d'avertissement du lit.

4. Utilisez toujours des matelas ou des supports de matelas de taille recommandée, ou les deux, pour éviter tout risque de piégeage ou chutes.

5. La surface du matelas doit être à au moins 5 po (127 mm) sous le bord supérieur des barrières de sécurité.

6. Ne laissez pas les enfants de moins de 6 ans utiliser la couchette supérieure.

7. Vérifiez et assurez-vous périodiquement que le garde-corps, l'échelle et les autres composants sont dans leur position appropriée, exempt de dommages et que tous les connecteurs sont bien serrés.

8. Ne permettez pas les jeux brutaux sur ou sous le lit et interdisez de sauter sur le lit.

9. Utilisez toujours l'échelle pour entrer et sortir de la couchette supérieure.

10. N'utilisez pas de pièces de rechange. Contactez le fabricant ou le revendeur pour obtenir des pièces de rechange.

11. L'utilisation d'une veilleuse peut constituer une mesure de sécurité supplémentaire pour un enfant utilisant la couchette supérieure.

12. Utilisez toujours des barrières de sécurité sur les deux côtés longitudinaux du lit supérieur. Si le lit superposé doit être placé à côté du mur, la barrière de sécurité qui s'étend sur toute la longueur du lit doit être placée contre le mur pour éviter tout piégeage entre le lit et le mur.

13. L'utilisation de matelas à eau ou de matelas flottants pour le sommeil est interdite.

14. **RISQUE D'ÉTRANGLEMENT** - Ne jamais attacher ou suspendre des objets à une partie quelconque du lit superposé qui ne sont pas conçu pour être utilisé avec le lit ; par exemple, mais sans s'y limiter, un crochet, des ceintures et des cordes à sauter.

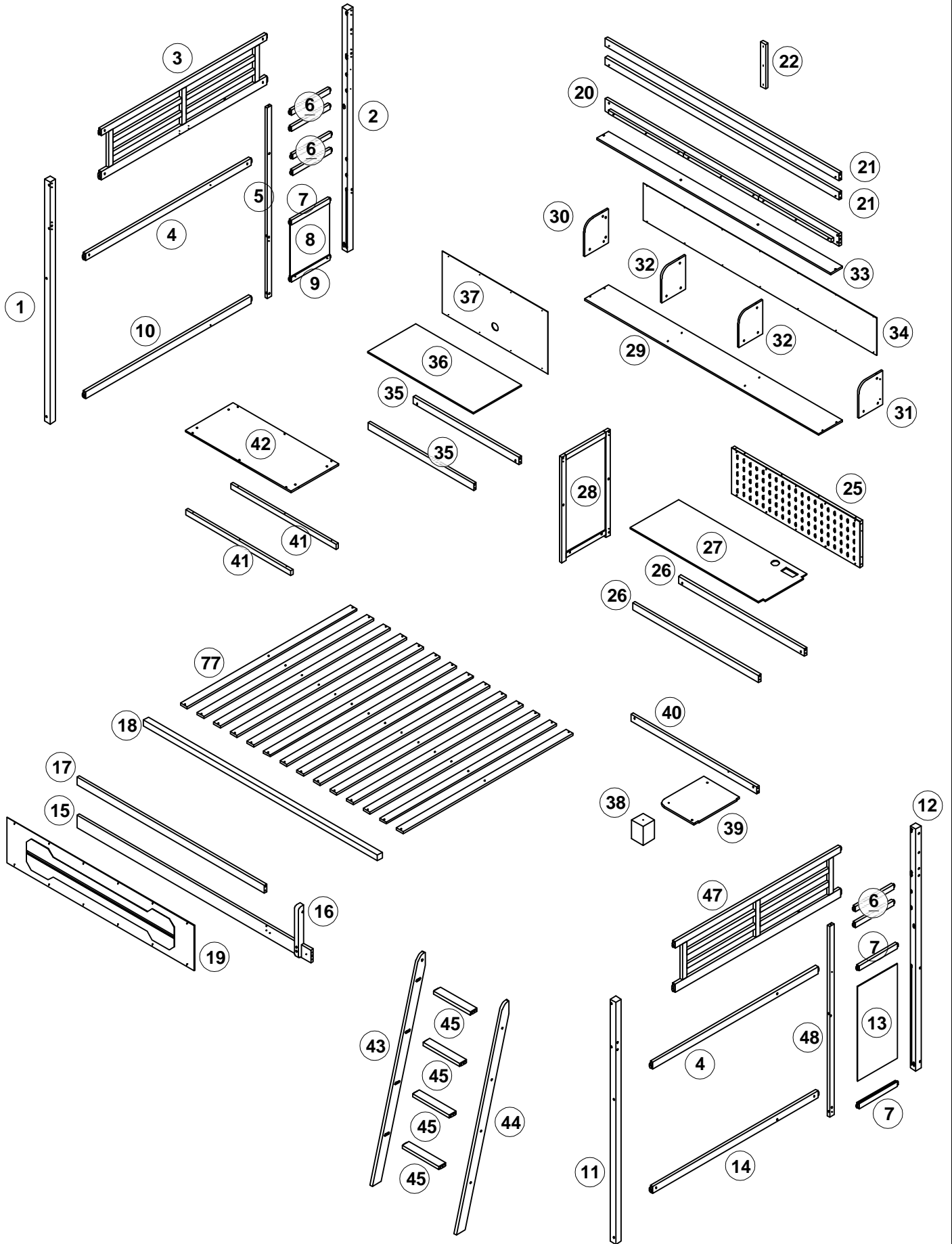
15. Conservez ces instructions pour référence ultérieure.

16. Interdire à plus d'une personne de dormir sur la couchette supérieure.

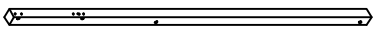
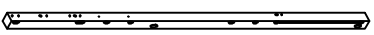
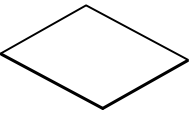
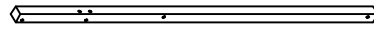
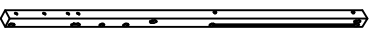
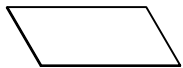


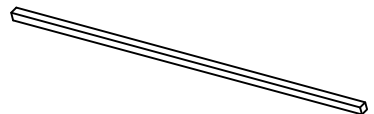
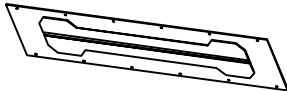
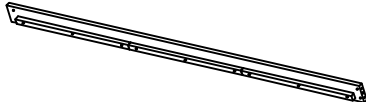

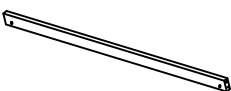
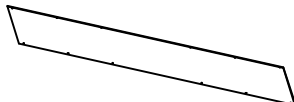


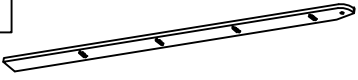
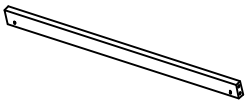
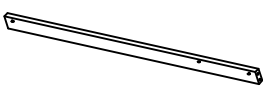
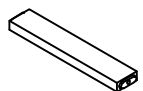

17. Nous vous recommandons d'assembler votre lit superposé sur le carton d'expédition pour protéger votre sol ou votre tapis.

18. Assurez-vous que toutes les agrafes sont sorties de la boîte avant de commencer l'assemblage sur le carton d'expédition.

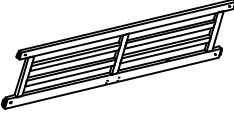
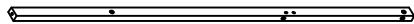


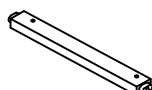


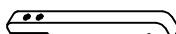
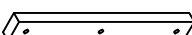
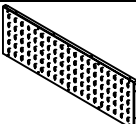
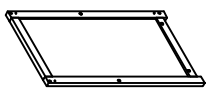




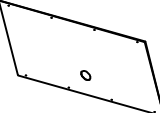
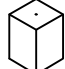
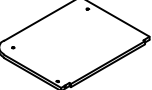


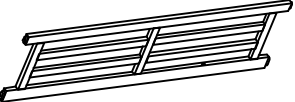
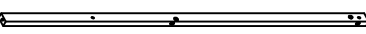
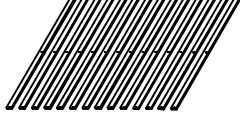

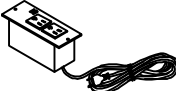
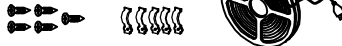

Detail View - Vue détaillée




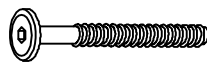
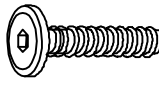






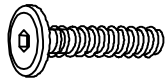

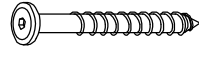


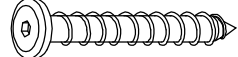
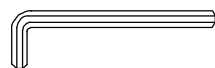

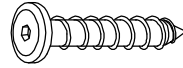

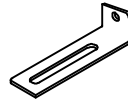
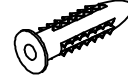
Part Lists - Listes de pièces

1 	2 	8 
Foot of bed/Pied de lit - 1pc/pièce	Foot of bed/Pied de lit - 1pc/pièce	Panel/Panneau - 1pc/pièce
11 	12 	13 
Foot of bed/Pied de lit - 1pc/pièce	Foot of bed/Pied de lit - 1pc/pièce	Panel/Panneau - 1pc/pièce
15 	17 	18 
Front upper shoulder/Épaule supérieure avant - 1pc/pièce	Front railing/Garde-corps avant - 1pc/pièce	Support bar/Barre de support - 1pc/pièce
19 	20 	21 
Front paneling/Panneau avant - 1pc/pièce	Back bed shoulder/Épaule du lit arrière - 1pc/pièce	Rear railing/Garde-corps arrière - 2pcs/pièces
26 	34 	29 
Plank support/Support de planche - 2pcs/pièces	Backboard/Panneau - 1pc/pièce	Bottom board/Planche inférieure - 1pc/pièce
33 	43 	35 
Top board/Panneau supérieur - 1pc/pièce	Stair handrail/Rampe d'escalier - 1pc/pièce	Support beam/Poutre de support - 2pcs/pièces
40 	45 	44 
Shelf support/Support d'étagère - 1pc/pièce	Stairs/Escaliers - 4pcs/pièces	Stair handrail/Rampe d'escalier - 1pc/pièce

Part Lists - Listes de pièces

<p>3</p> 	<p>4</p> 	<p>5</p> 
<p>Left frame/Cadre de gauche - 1pc/pièce</p>	<p>Bar on left/Bar à gauche - 2pcs/pièces</p>	<p>Left vertical bar/Barre verticale gauche - 1pc/pièce</p>
<p>6</p> 	<p>7</p> 	<p>9</p> 
<p>Bed rails/Barrières de lit - 6pcs/pièces</p>	<p>Slotted Puzzle/Puzzle à fentes - 3pcs/pièces</p>	<p>2 hole puzzle/Puzzle à 2 trous - 1pc/pièce</p>
<p>10</p> 	<p>14</p> 	<p>16</p> 
<p>Lower left bar/Barre inférieure gauche - 1pc/pièce</p>	<p>Lower right bar/Barre inférieure droite - 1pc/pièce</p>	<p>Railing Puzzle/Puzzle de garde-corps - 1pc/pièce</p>
<p>22</p> 	<p>25</p> 	<p>28</p> 
<p>Handrail cladding/Revêtement de main courante - 1pc/pièce</p>	<p>Perforated board/Panneau perforé - 1pc/pièce</p>	<p>Frame plate/Plaque de cadre - 1pc/pièce</p>
<p>30</p> 	<p>31</p> 	<p>32</p> 
<p>Middle left board/Panneau central gauche - 1pc/pièce</p>	<p>Middle right board/Panneau central droit - 1pc/pièce</p>	<p>Middle board/Plateau central - 2pcs/pièces</p>
<p>36</p> 	<p>37</p> 	<p>38</p> 
<p>Face board/Panneau frontal - 1pc/pièce</p>	<p>Perforated board/Panneau perforé - 1pc/pièce</p>	<p>Secondary leg/Jambe secondaire - 1pc/pièce</p>
<p>39</p> 	<p>41</p> 	<p>42</p> 
<p>CPU shelf/Étagère CPU - 1pc/pièce</p>	<p>Support beam/Poutre de support - 2pcs/pièces</p>	<p>Lower shelf board/Planche d'étagère inférieure - 1pc/pièce</p>
<p>47</p> 	<p>48</p> 	<p>77</p> 
<p>Right frame/Cadre droit - 1pc/pièce</p>	<p>Right vertical bar/Barre verticale droite - 1pc/pièce</p>	<p>Slats/Lattes - 14pcs/pièces</p>
<p>27</p> 	<p>P</p> 	<p>U/U1/U2</p> 
<p>Face board/Panneau frontal - 1pc/pièce</p>	<p>Power outlet/Prise de courant (1pc/pièce)</p>	<p>LED strip light kit/Kit de bande lumineuse LED (1set/ensemble)</p>
<p>L</p> 		
<p>Protective cover/Housse de protection (1pc/pièce)</p>		

Hardware Lists - Listes de matériel :

A  Ø10*30mm	B  Ø1/4"*65mm	C  Ø1/4"*35mm
Wood dowel/Cheville en bois (20pcs/pièces)	Hex-Head bolt/Boulon à tête hexagonale (1pc/pièce)	Hex-Head bolt/Boulon à tête hexagonale (2pcs/pièces)
D  Ø1/4"*90mm	E  Ø1/4"*9.5*12mm	F  #4*20mm
Hex-Head bolt/Boulon à tête hexagonale (32pcs/pièces)	Hex-Head bolt/Boulon à tête hexagonale (68pcs/pièces)	Screw/Vis (24pcs/pièces)
G  Ø1/4"*55mm	H  Pass L/Passe L (14pcs/pièces)	J  #3.5*12mm
Hex-Head bolt/Boulon à tête hexagonale (35pcs/pièces)	Pass L/Passe L (14pcs/pièces)	Screw/Vis (22pcs/pièces)
K  Ø1/4"*25mm	O  #4*30mm	M  Ø6*70mm
Hex-Head bolt/Boulon à tête hexagonale (4pcs/pièces)	Screw/Vis (65pcs/pièces)	Hex-Head screw/Vis à tête hexagonale (4pcs/pièces)
N  Ø1/4"*70mm	R  Ø1/4"15mm	Z  Ø6*50mm
Hex-Head screw/Vis à tête hexagonale (2pcs/pièces)	Nut/Noix (6pcs/pièces)	Hex-Head screw/Vis à tête hexagonale (4pcs/pièces)
Q  K4mm	Y  Pass U/Passe U (2pcs/pièces)	V  Ø6*30mm
Allen key/Clé Allen (2pcs/pièces)	Pass U/Passe U (2pcs/pièces)	Hex-Head screw/Vis à tête hexagonale (7pcs/pièces)
T  #3*10mm	S  Metal bracker/Support métallique (2pcs/pièces)	I  Plastic anchor/Ancre en plastique (2pcs/pièces)
Screw/Vis (30pcs/pièces)	Metal bracker/Support métallique (2pcs/pièces)	Plastic anchor/Ancre en plastique (2pcs/pièces)

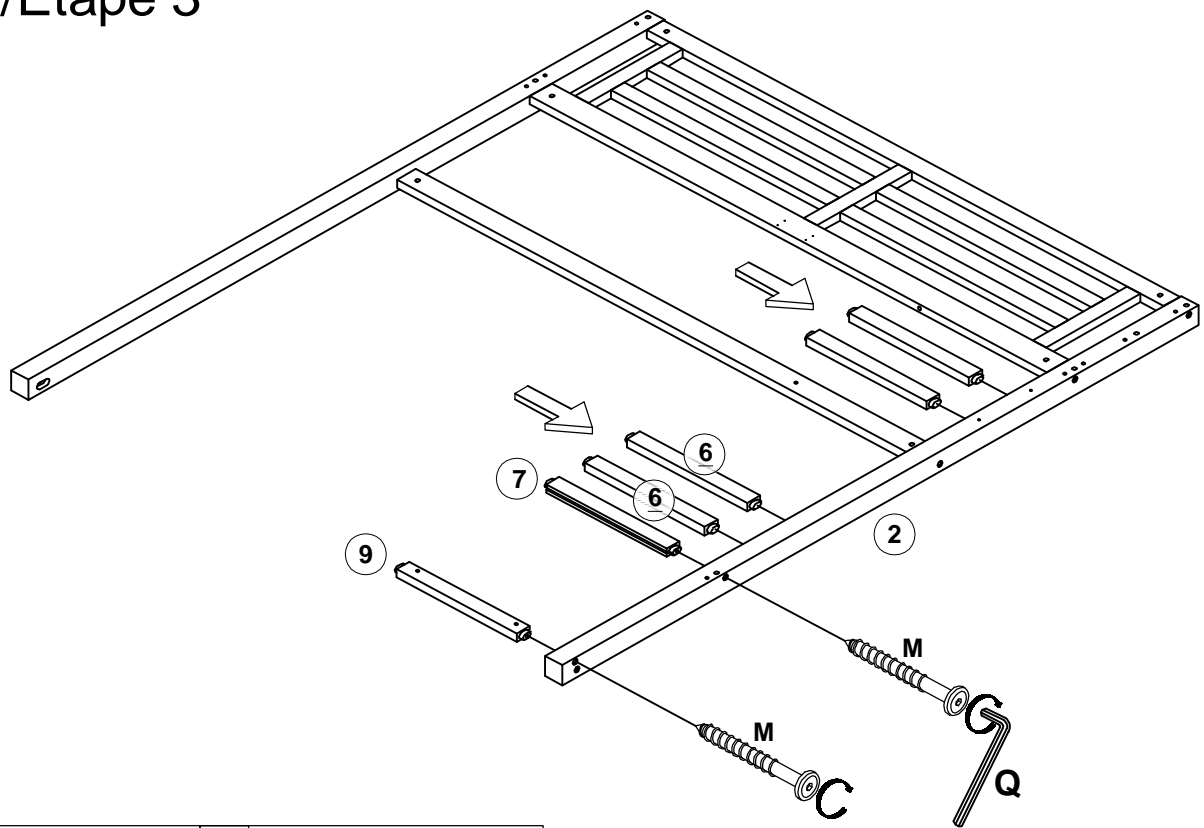
ASSEMBLY TOOLS REQUIRED (NOT INCLUDED)



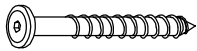
PLEASE BE CAREFUL DO NOT DAMAGE THE HOLE POSITION WHEN YOU USE POWER TOOLS !

ATTENTION À NE PAS ENDOMMAGER LA POSITION DU TROU LORSQUE VOUS UTILISEZ DES OUTILS ÉLECTRIQUES !

Step/Étape 3



M

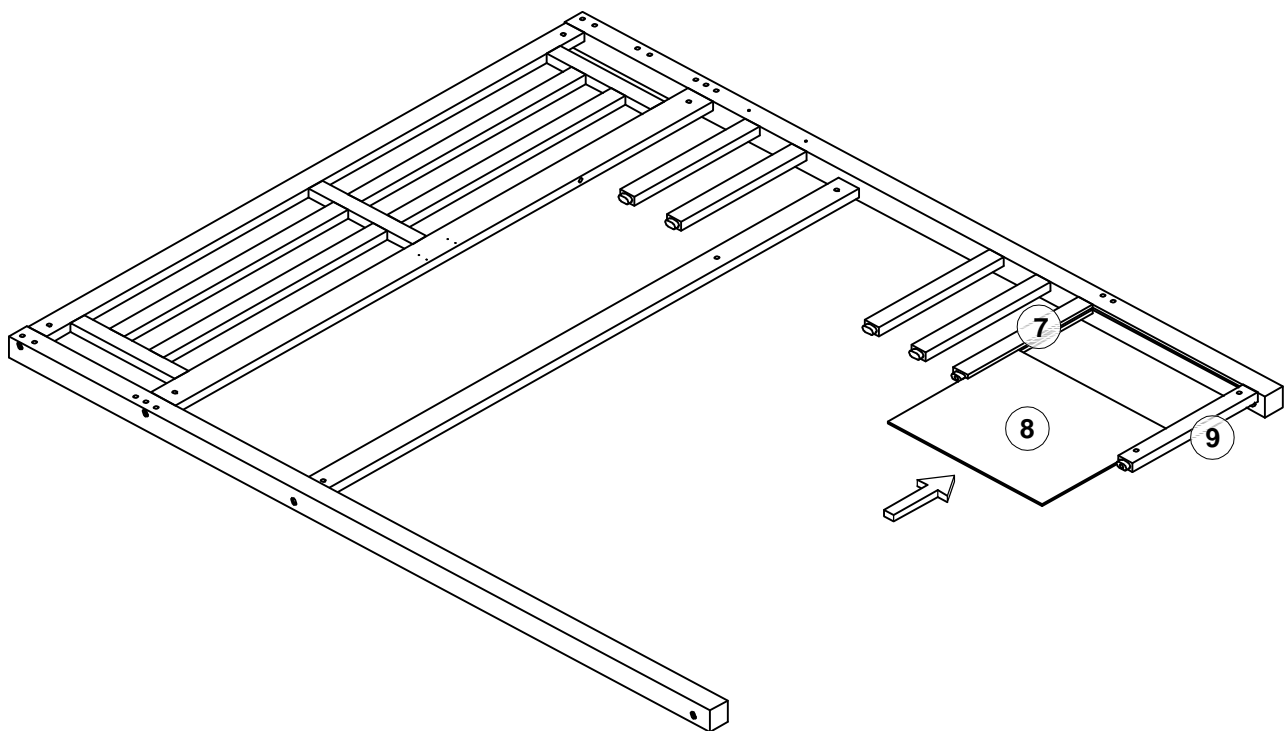


2pcs/pièces

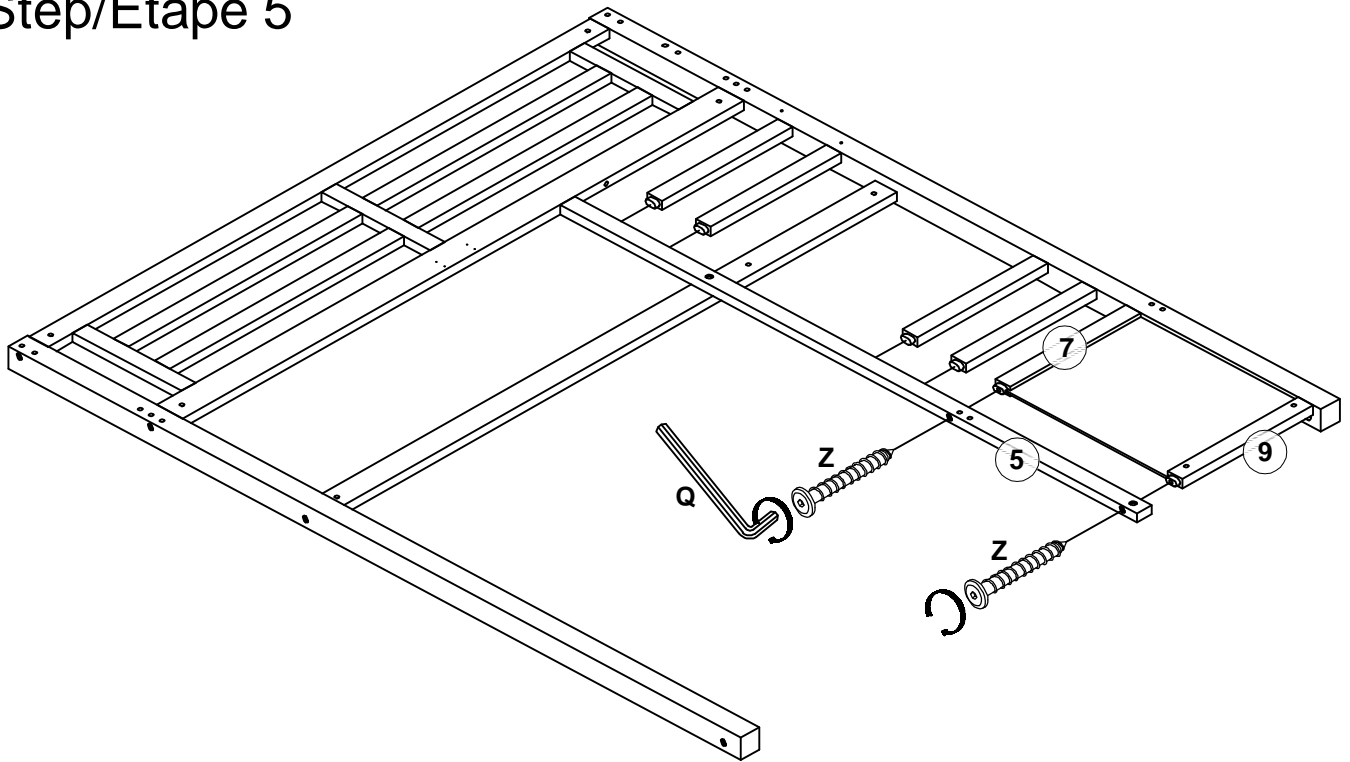
Q


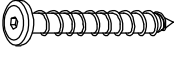


Step/Étape 4

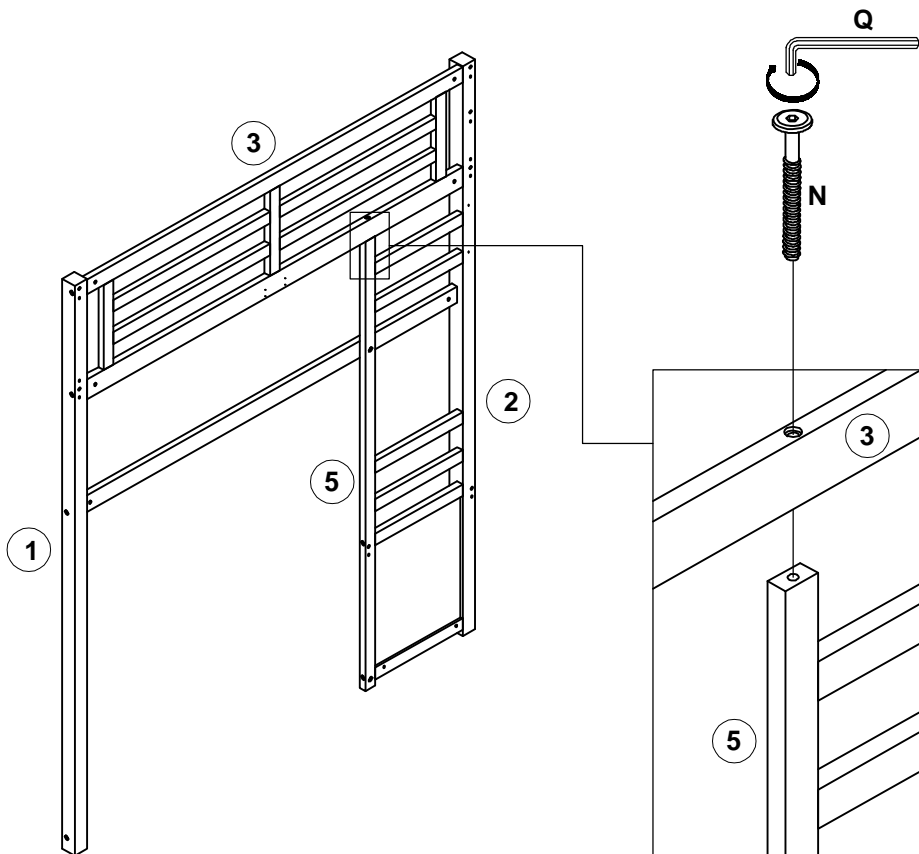




Step/Étape 5



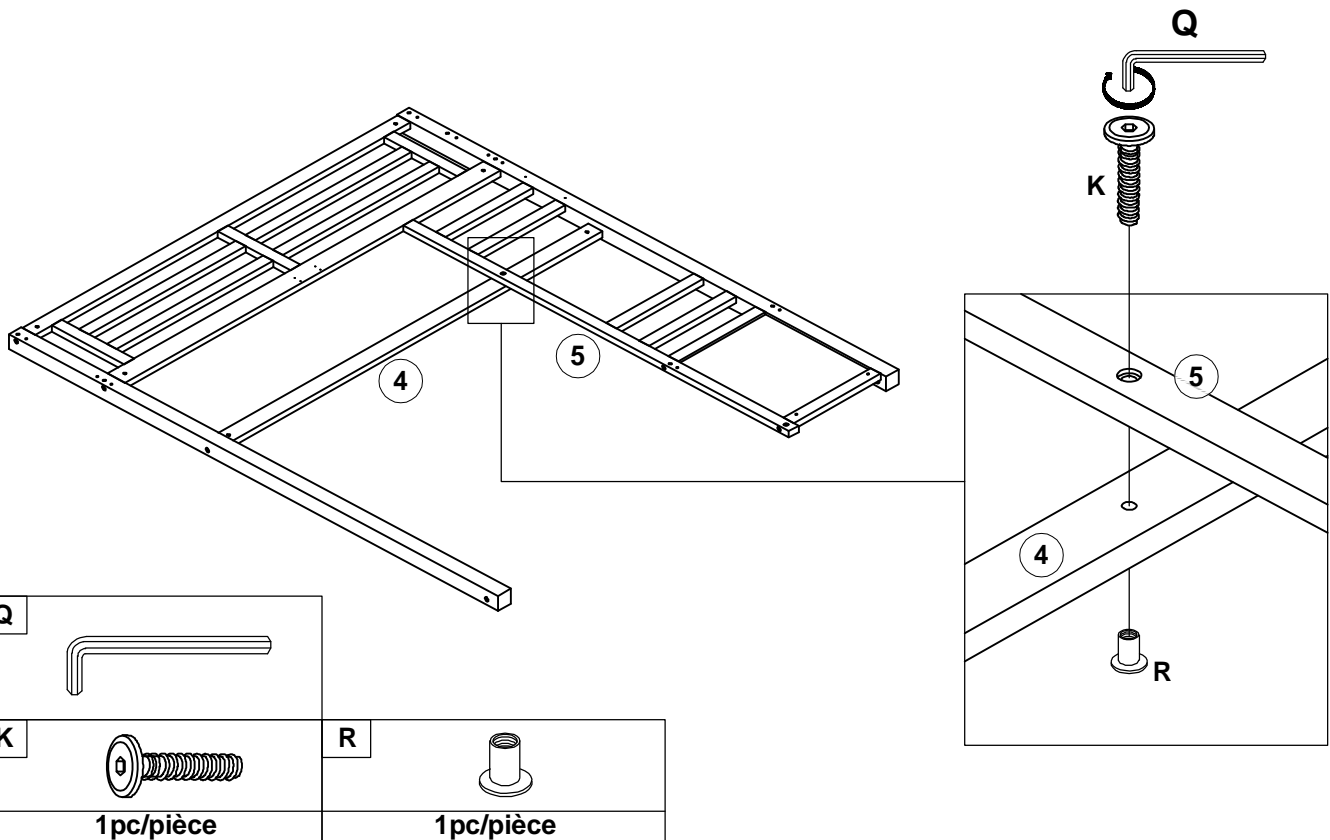
Q		Z	
2pcs/pièces			

Step/Étape 6

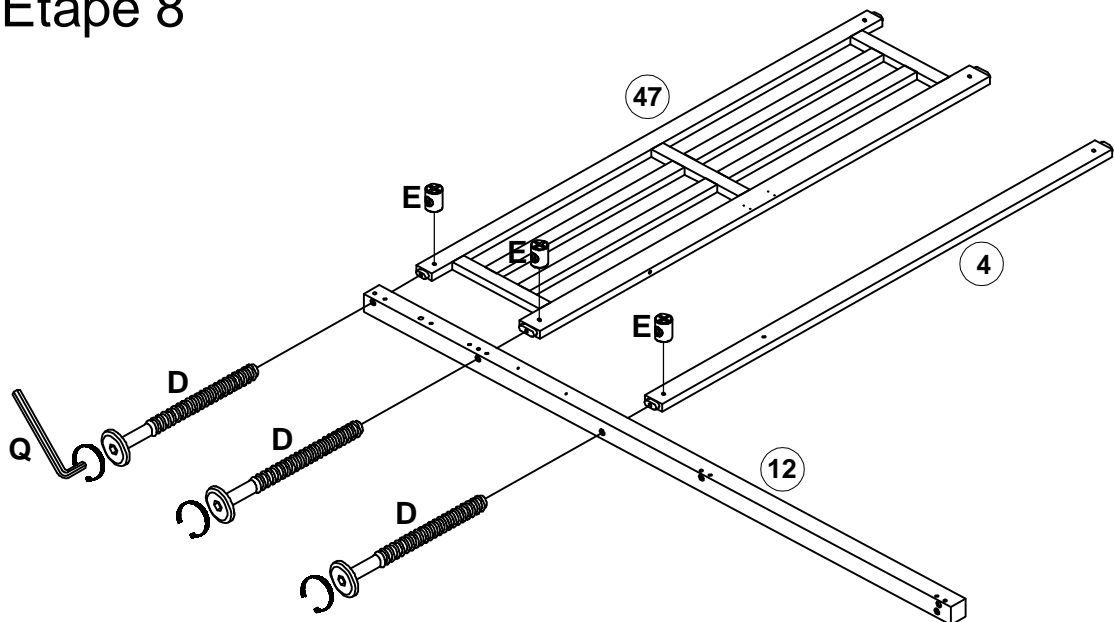


Q	
N	
1pc/pièce	

Step/Étape 7

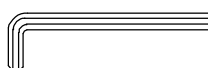




Step/Étape 8

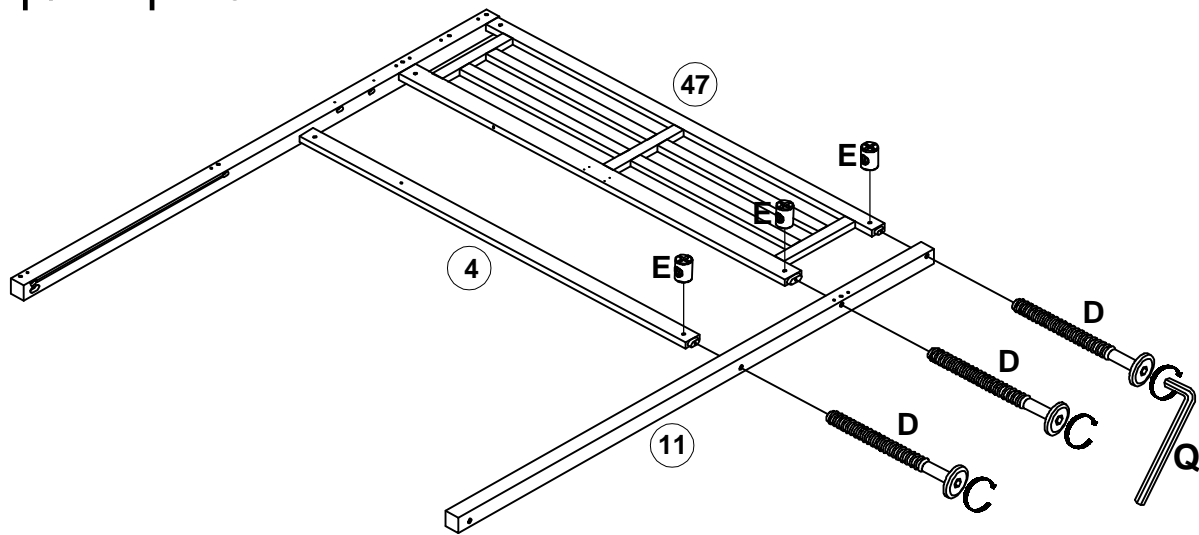


Note: In this step, tighten 70% of the hardware.

Remarque : à cette étape, serrez 70 % du matériel.

Q 	D 	E 
	3pcs/pièces	3pcs/pièces

Step/Étape 9

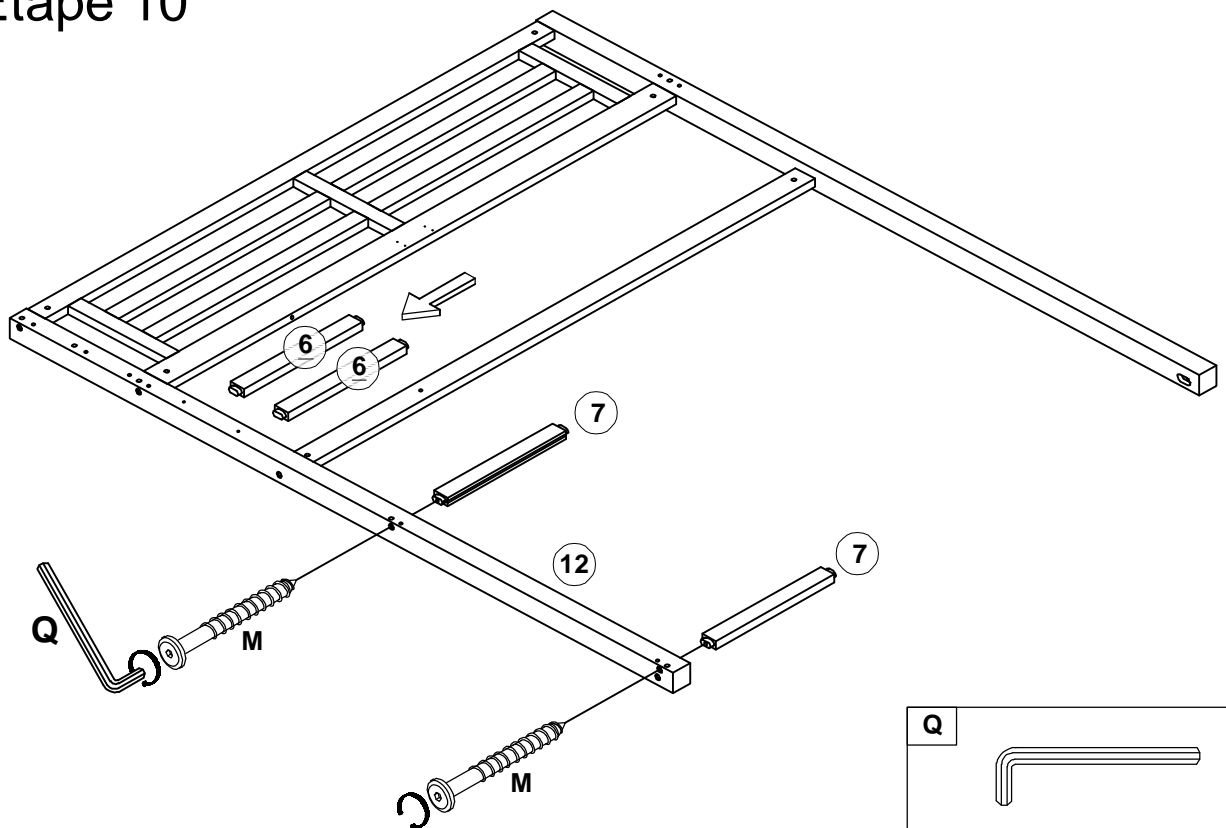



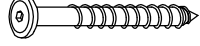
Note: In this step, tighten 70% of the hardware.

Remarque : à cette étape, serrez 70 % du matériel.

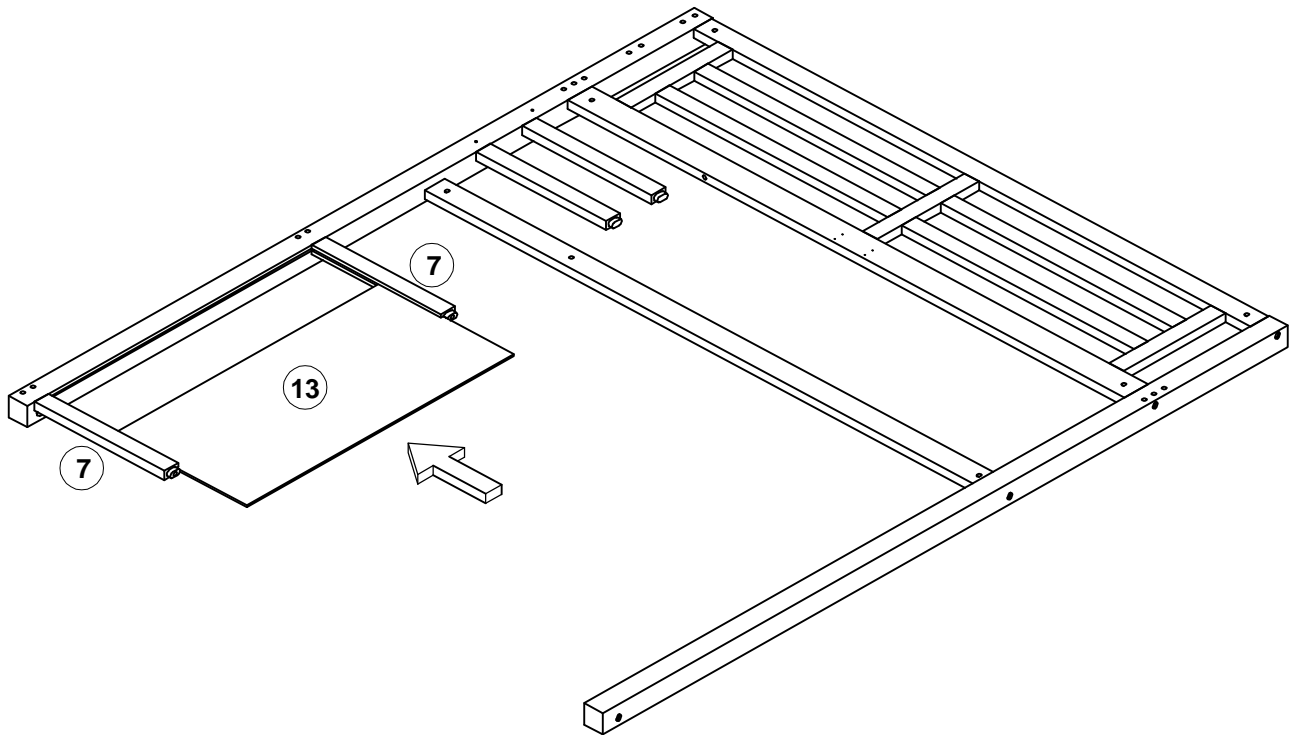
D 	E 	Q 
3pcs/pièces	3pcs/pièces	

Step/Étape 10

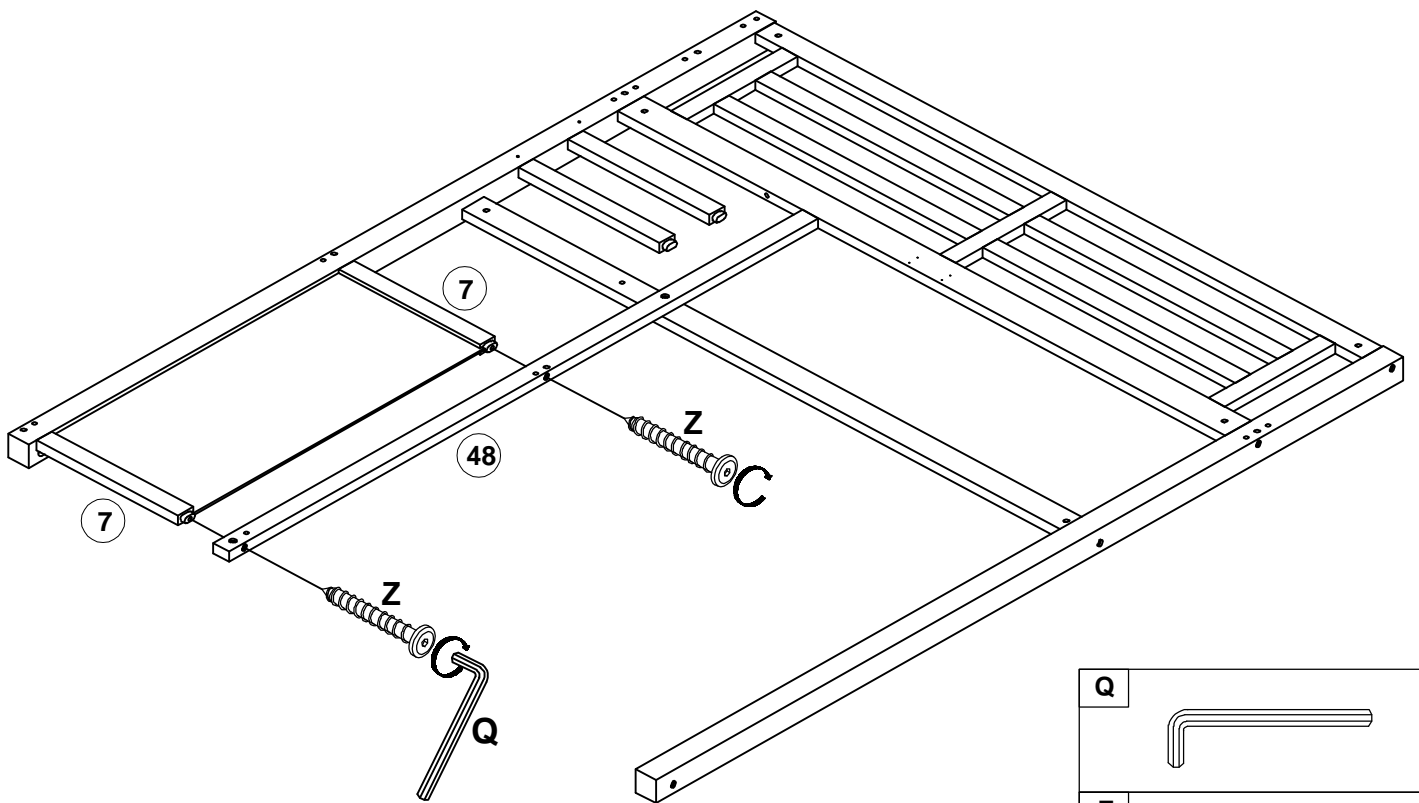


Q 
M 
2pcs/pièces

Step/Étape 11

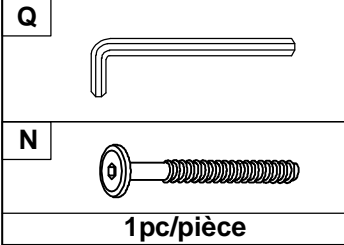
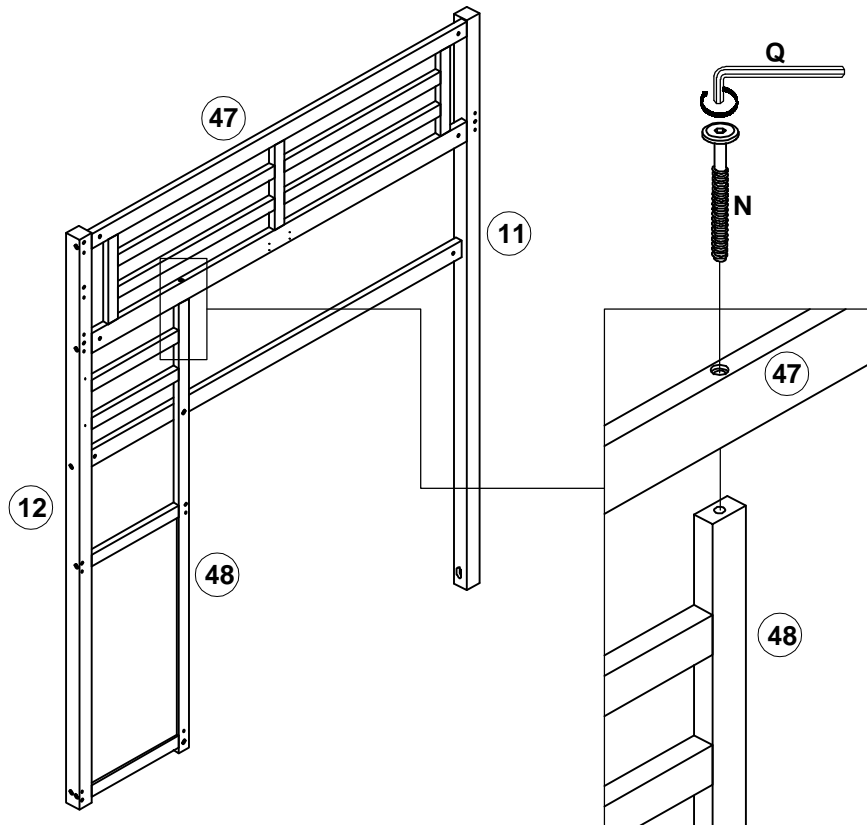


Step/Étape 12

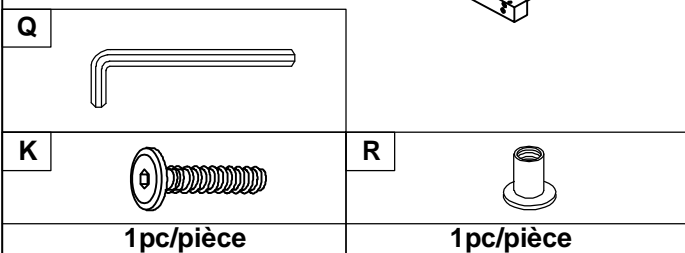
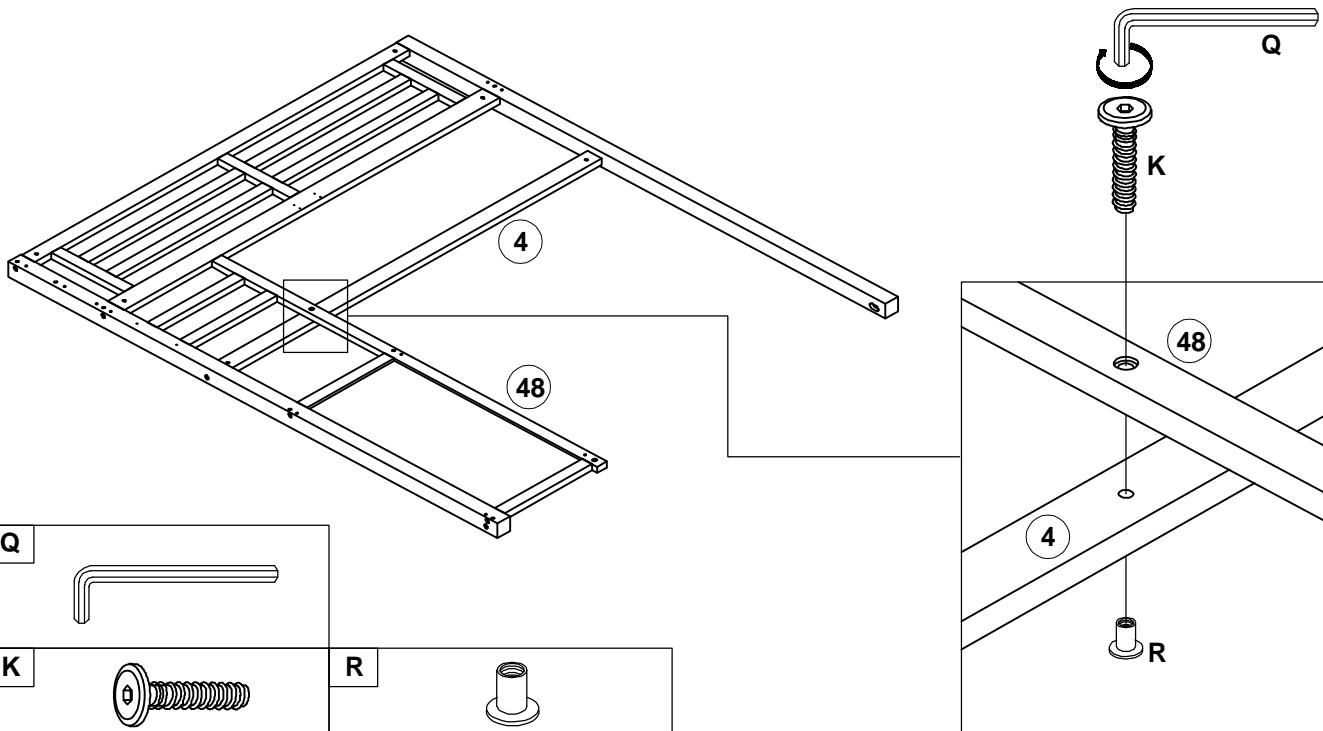


Q	
Z	
2pcs/pièces	

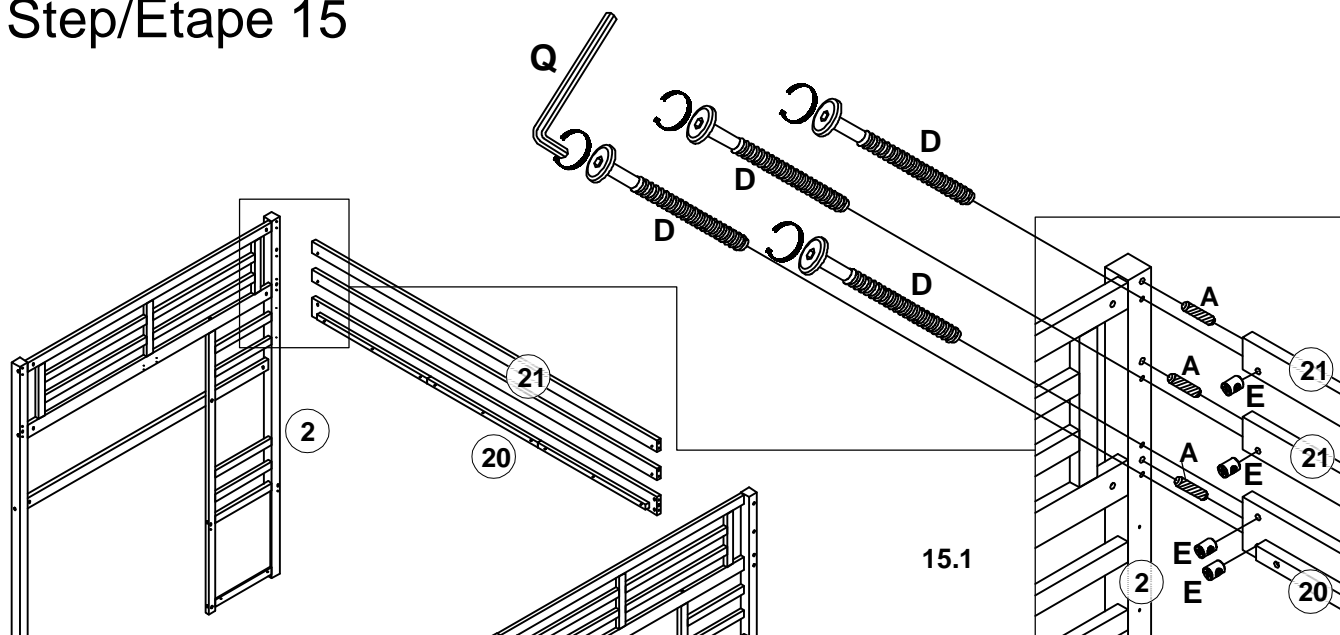
Step/Étape 13



Step/Étape 14

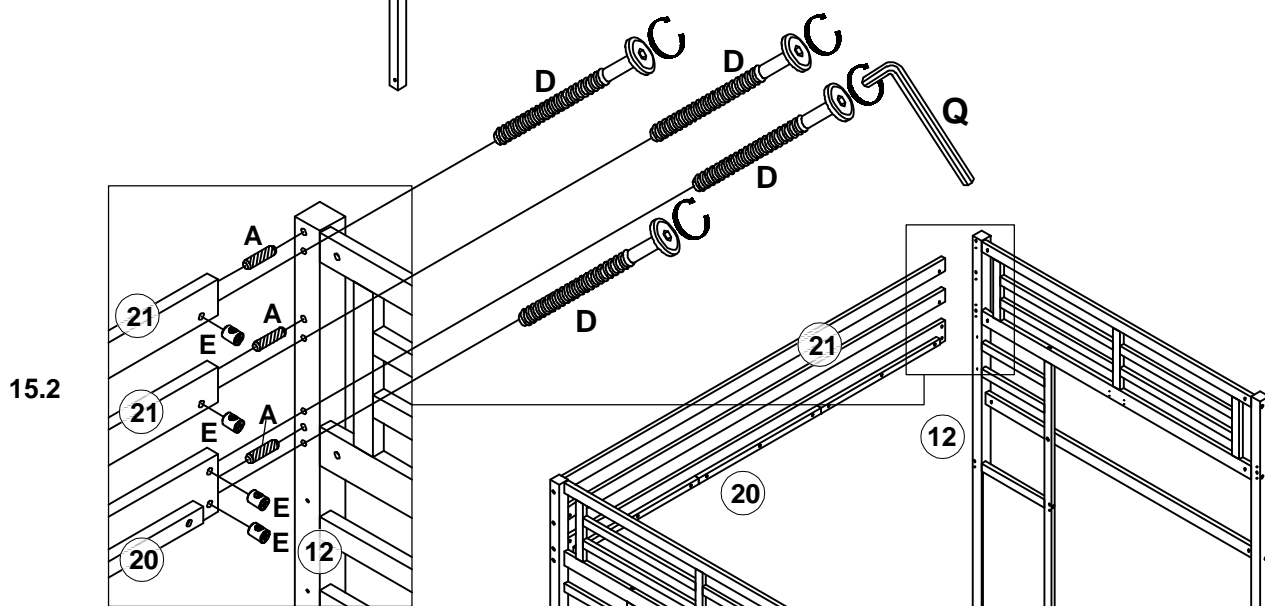


Step/Étape 15



Note: In this step, tighten 70% of the hardware.

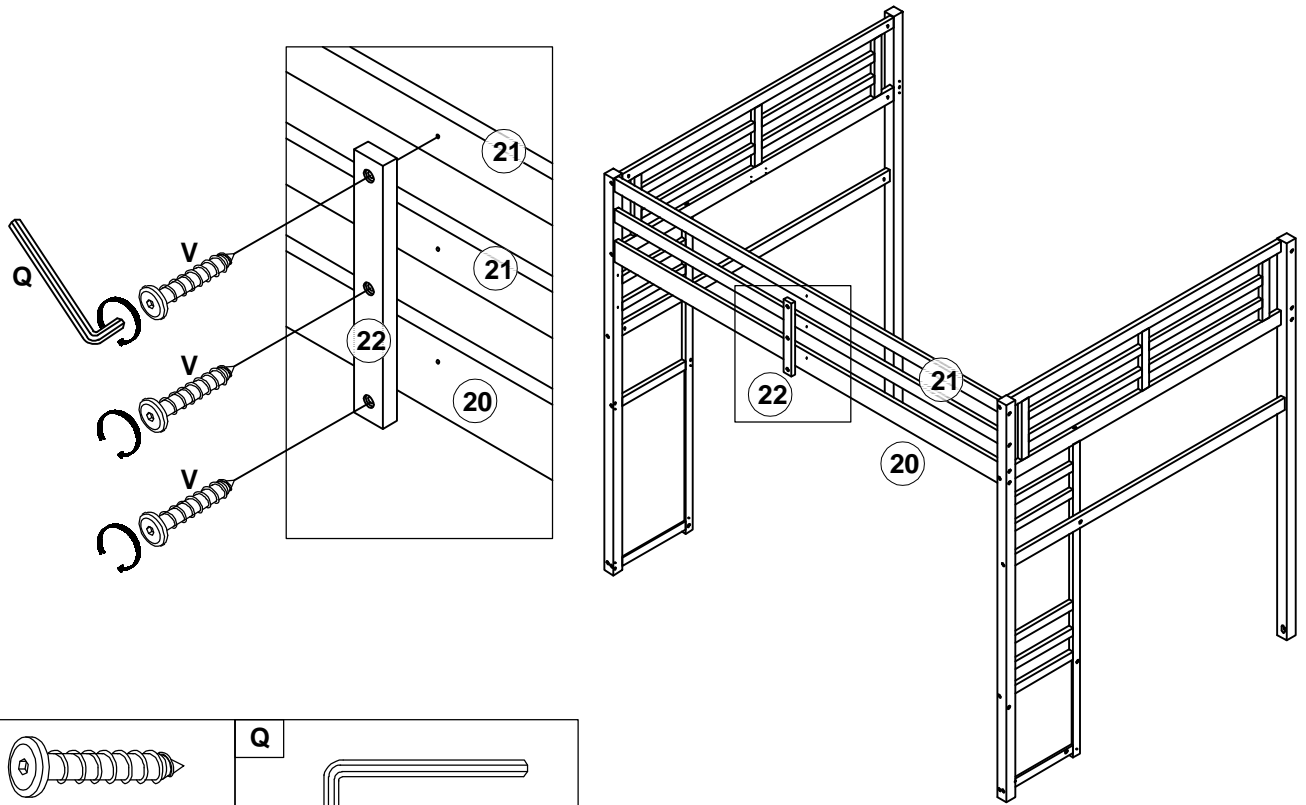
Remarque : à cette étape, serrez 70 % du matériel.



Q	
A	
6pcs/pièces	
D	
8pcs/pièces	

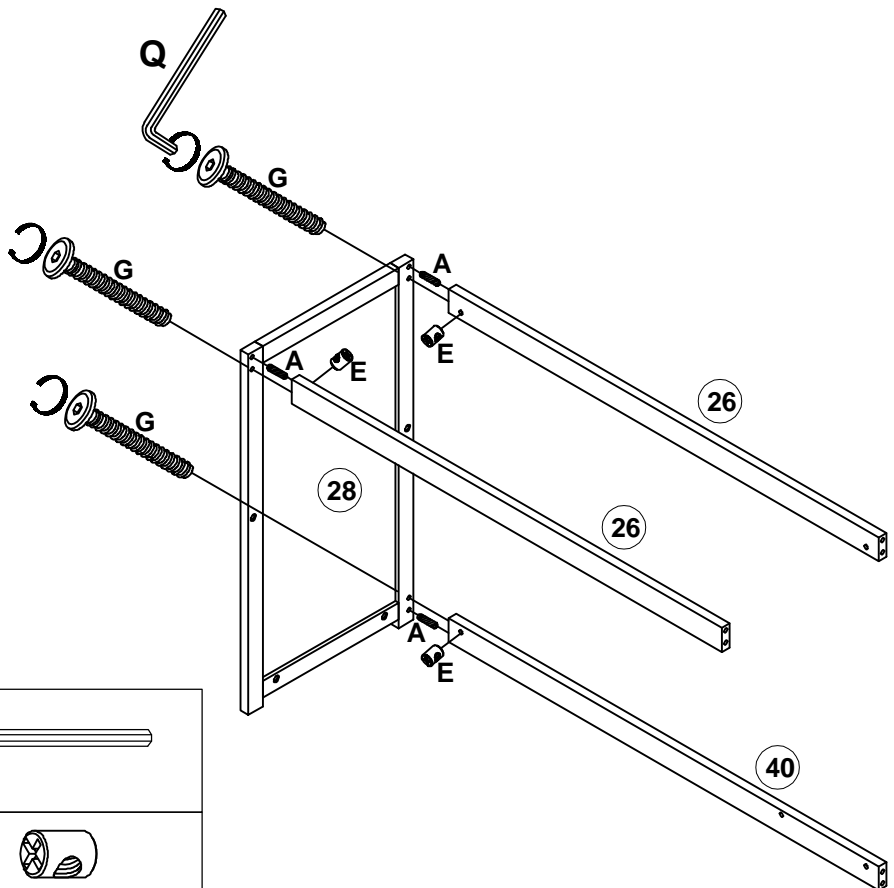
E	
8pcs/pièces	

Step/Étape 16



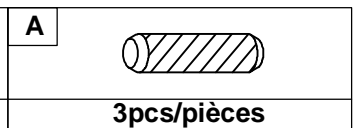
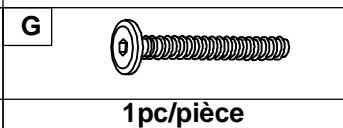
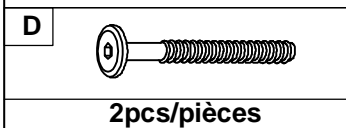
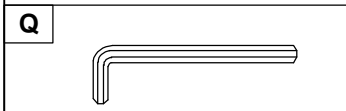
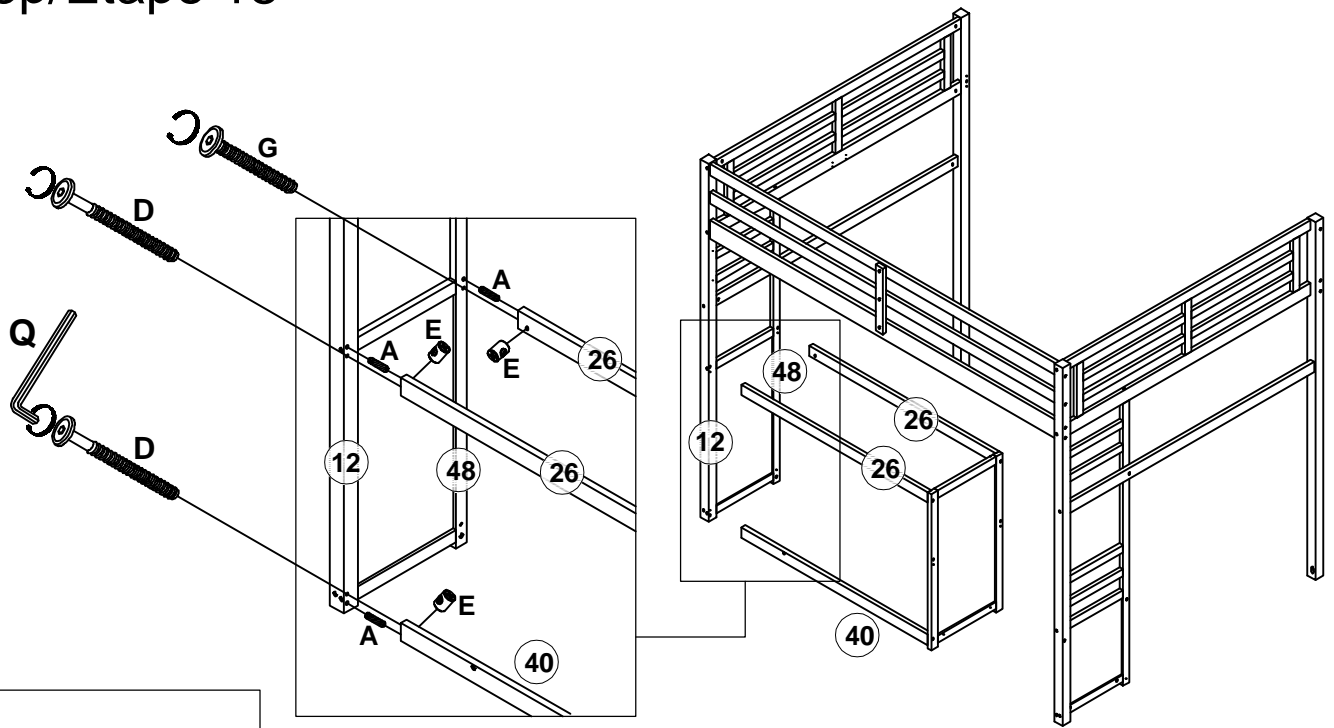
V		Q	
3pcs/pièces			

Step/Étape 17

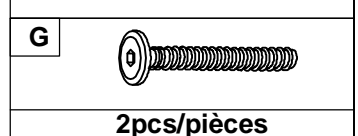
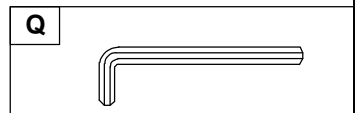
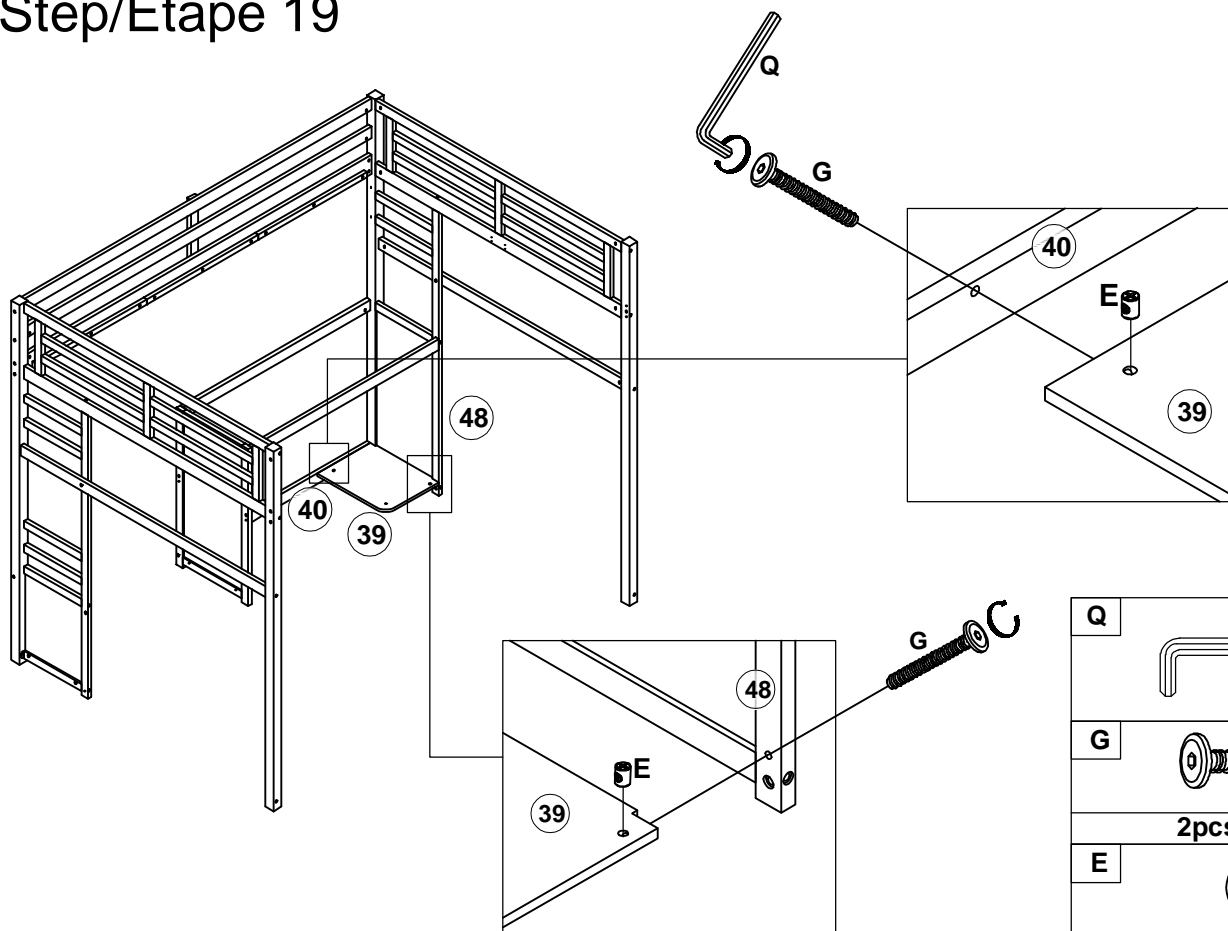


A		Q	
3pcs/pièces			
G		E	
3pcs/pièces		3pcs/pièces	

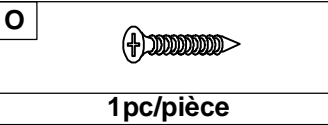
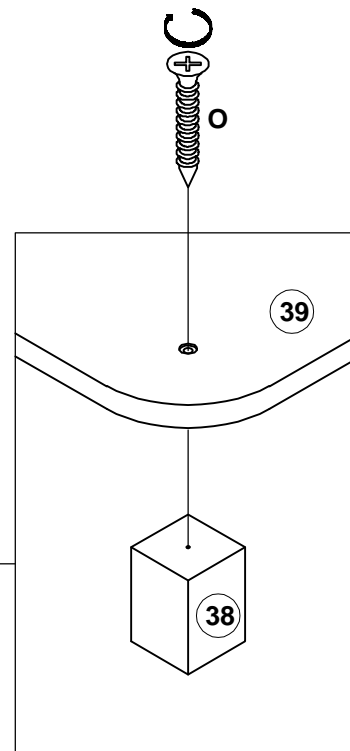
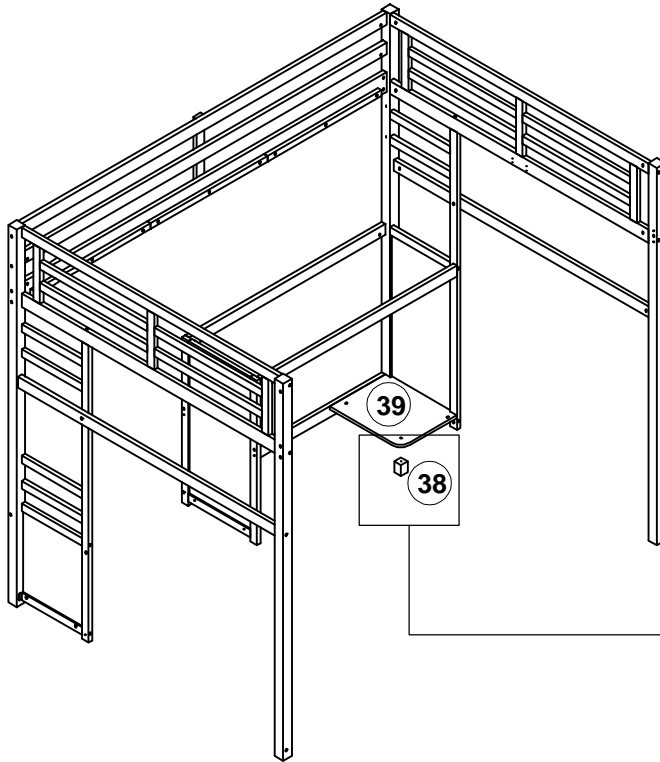
Step/Étape 18



Step/Étape 19



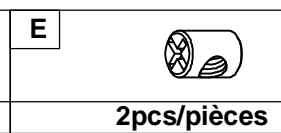
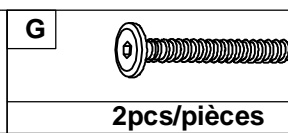
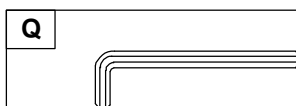
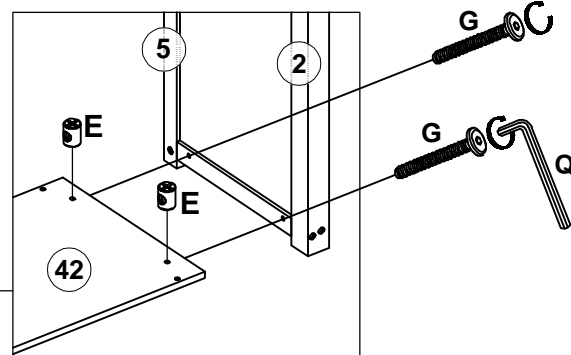
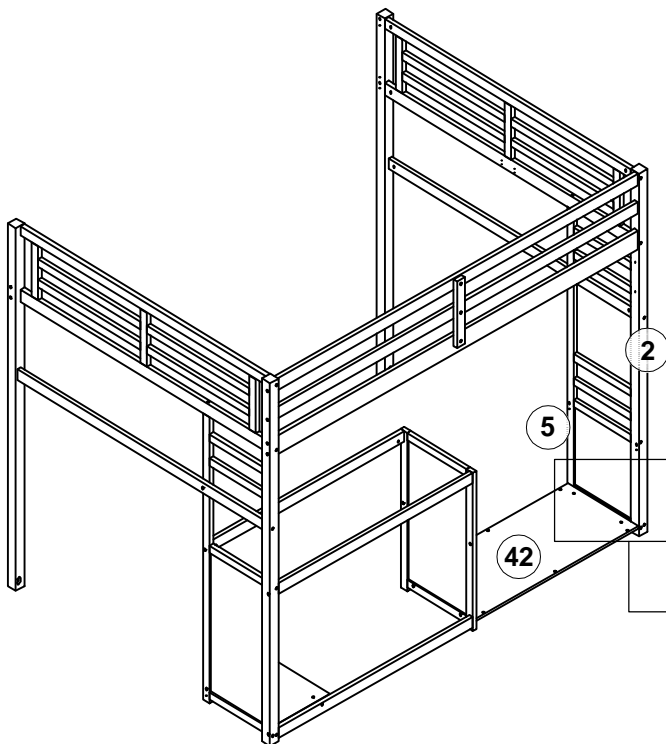
Step/Étape 20



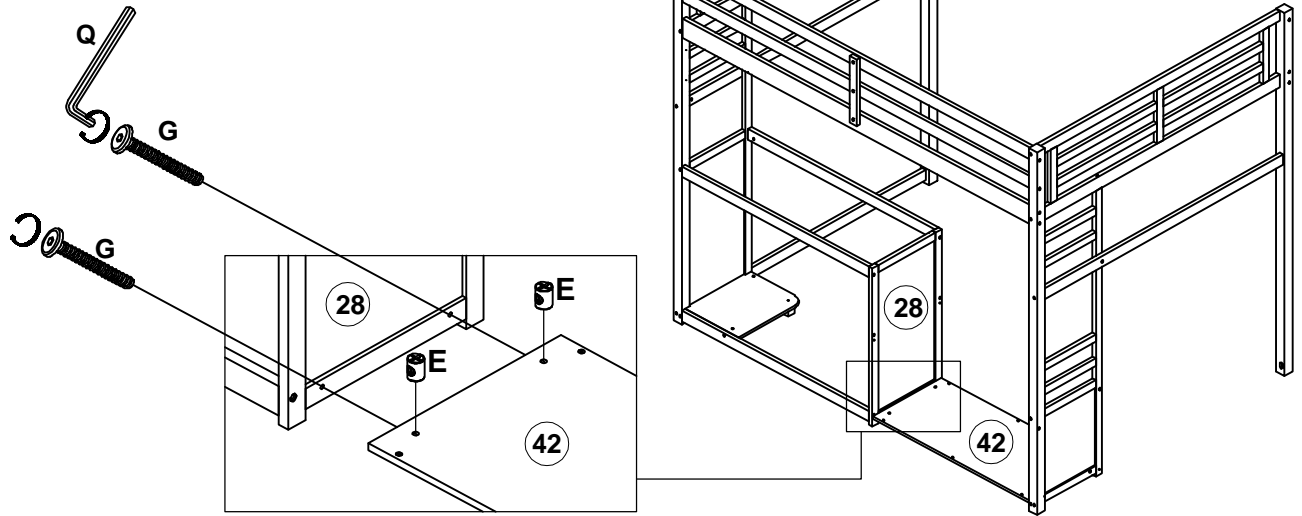
Step/Étape 21

Note: In this step, tighten 70% of the hardware.

Remarque : à cette étape, serrez 70 % du matériel.



Step/Étape 22

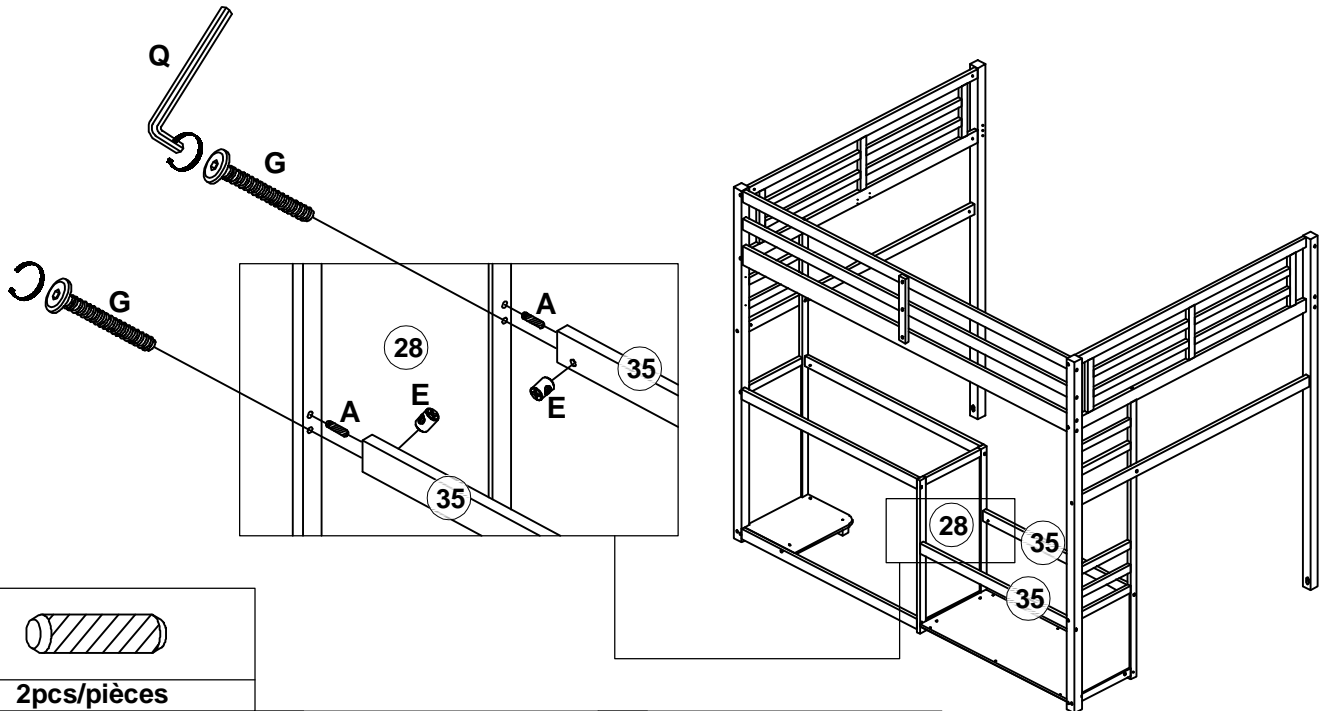


Note: In this step, tighten 70% of the hardware.

Remarque : à cette étape, serrez 70 % du matériel.

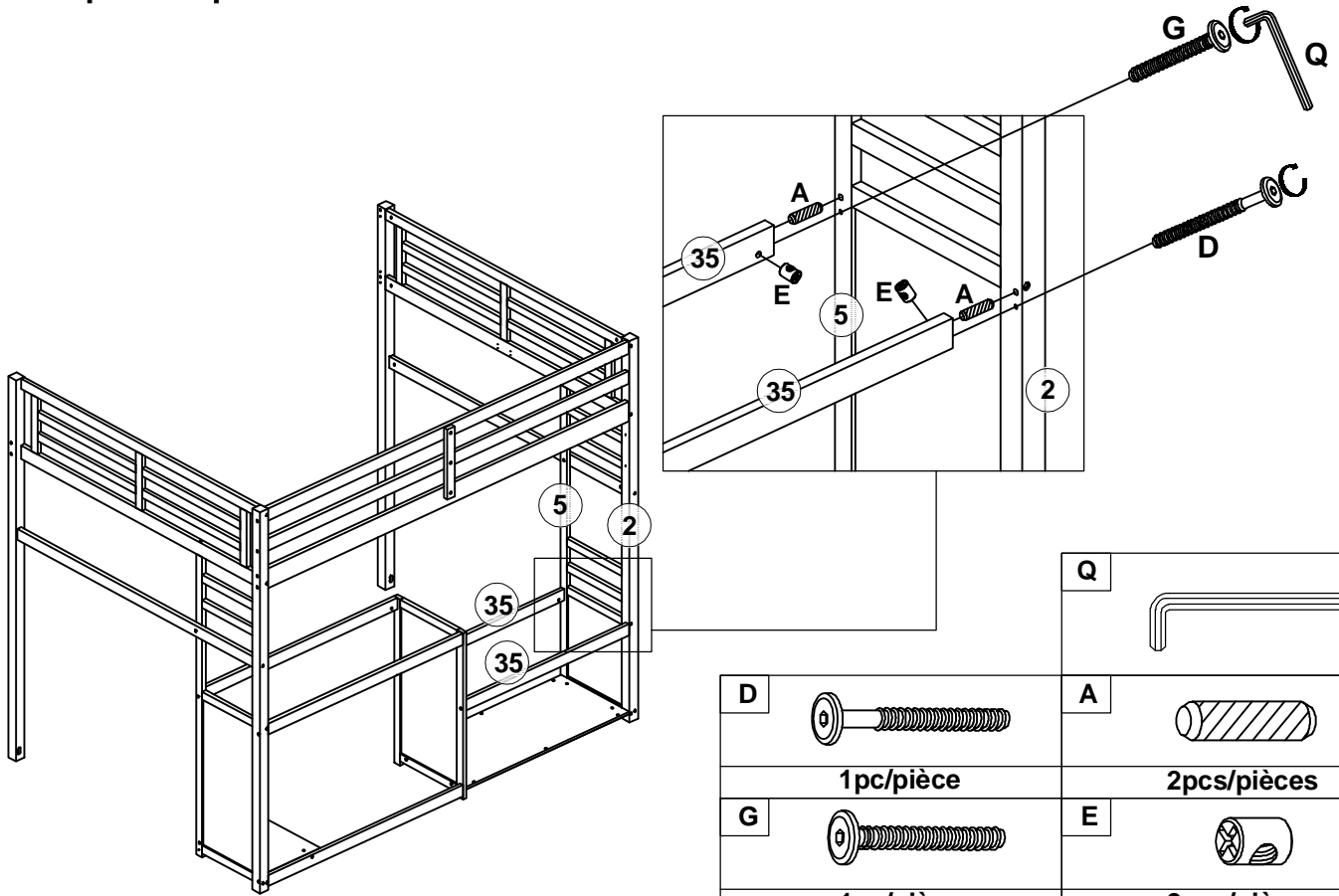
Q		G		E	
		2pcs/pièces		2pcs/pièces	

Step/Étape 23



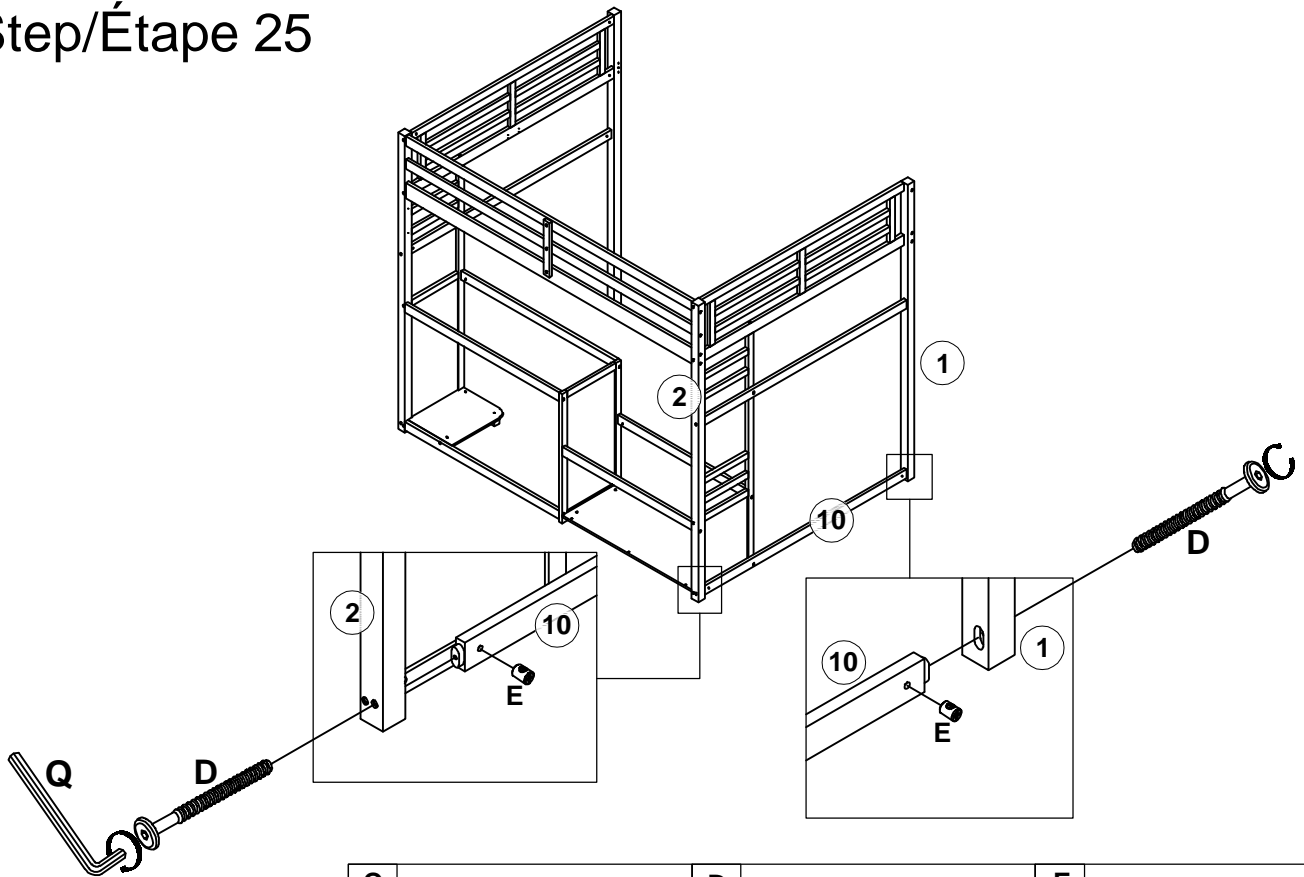
A		G		E		Q	
2pcs/pièces		2pcs/pièces		2pcs/pièces			

Step/Étape 24



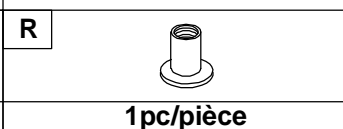
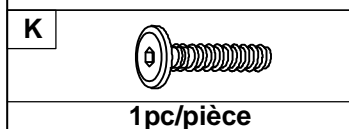
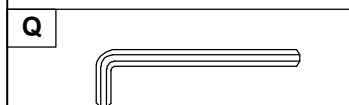
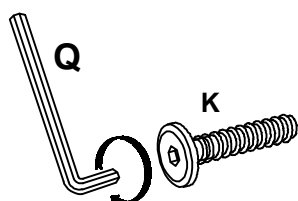
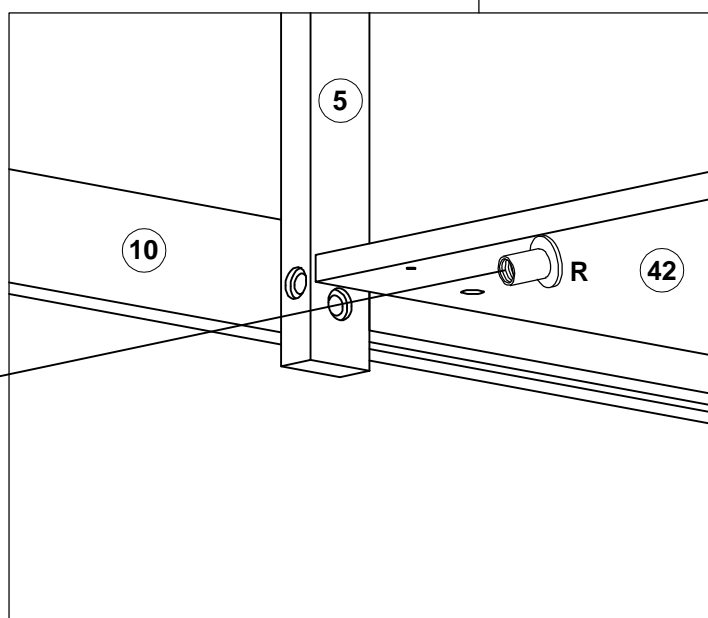
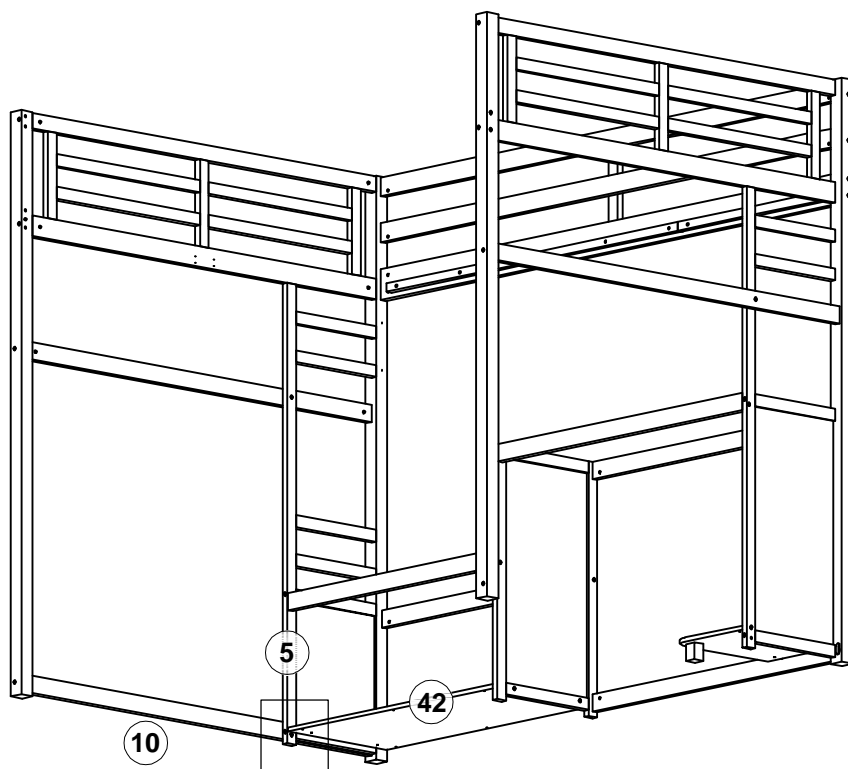
Q		A	
D		E	
	1pc/pièce		2pcs/pièces
G			
	1pc/pièce		2pcs/pièces

Step/Étape 25

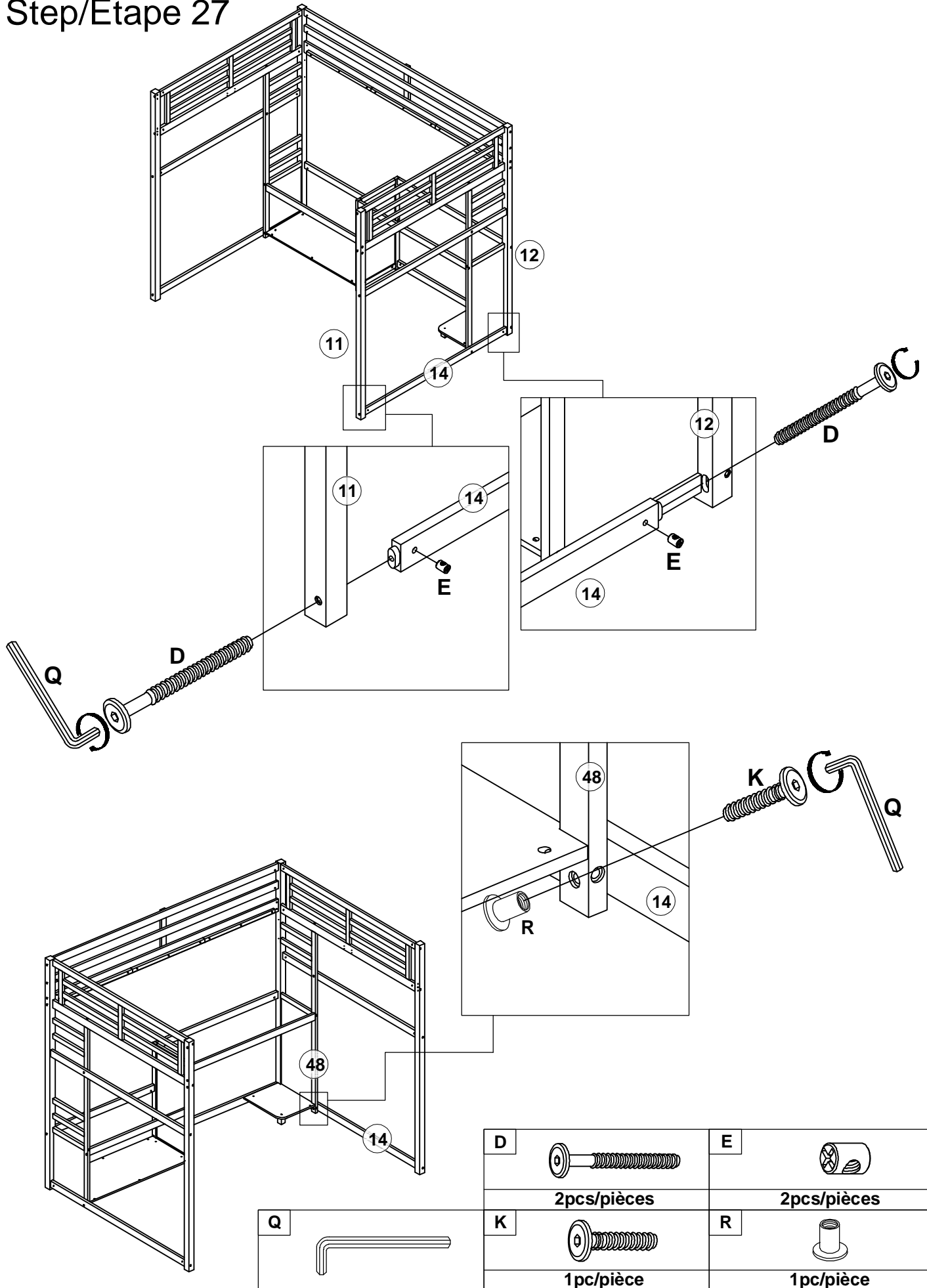


Q		D		E	
			2pcs/pièces		2pcs/pièces

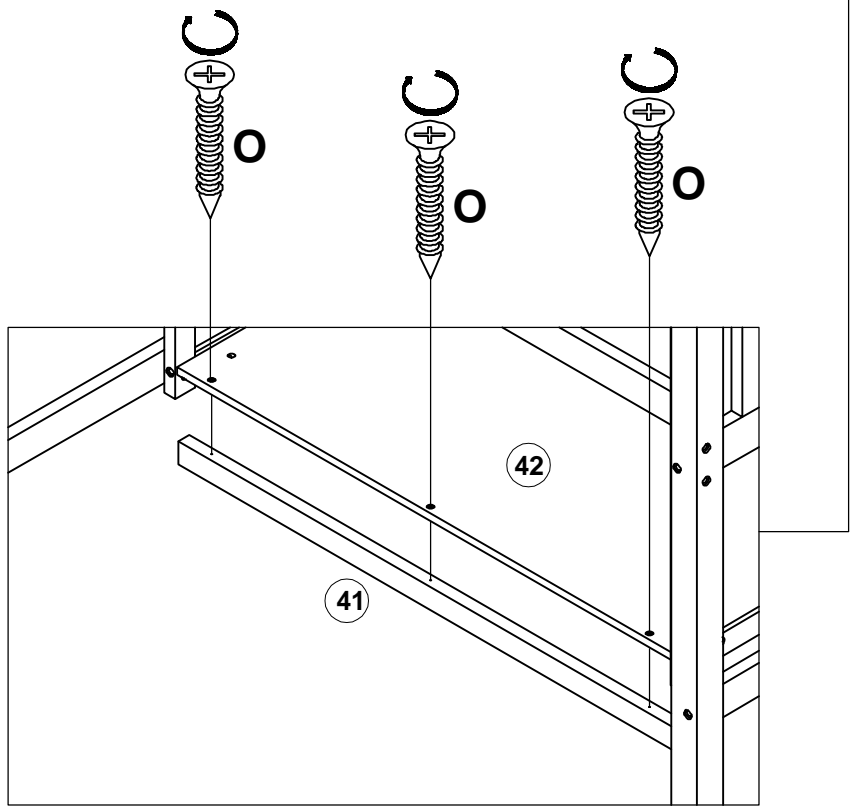
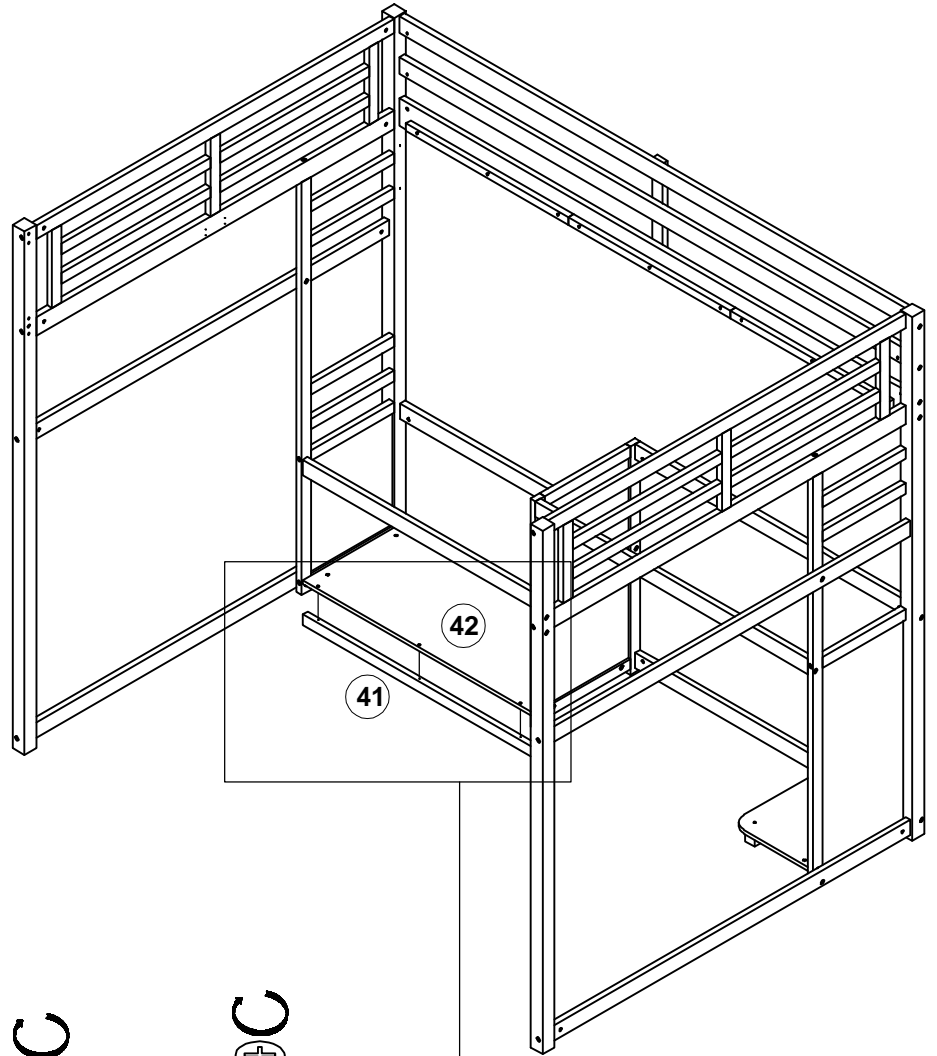
Step/Étape 26




Step/Étape 27

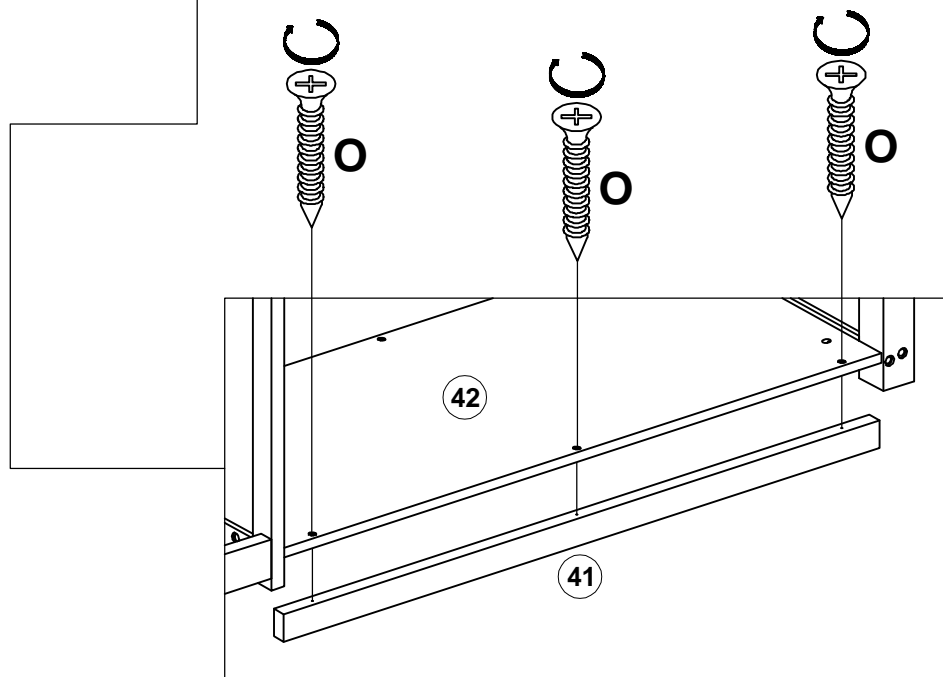
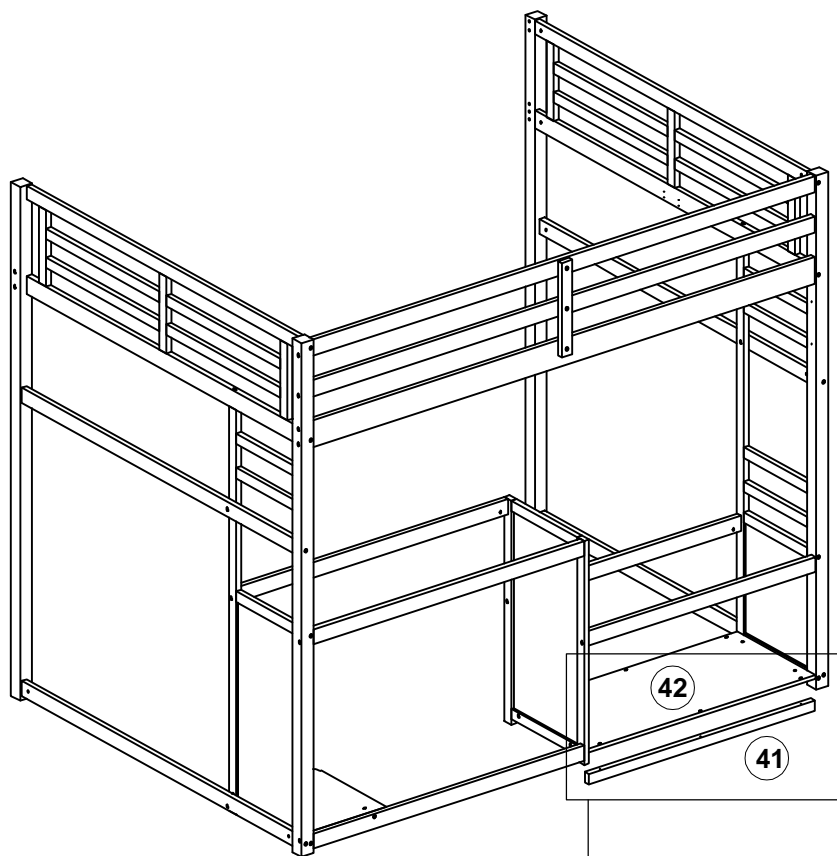



Step/Étape 28



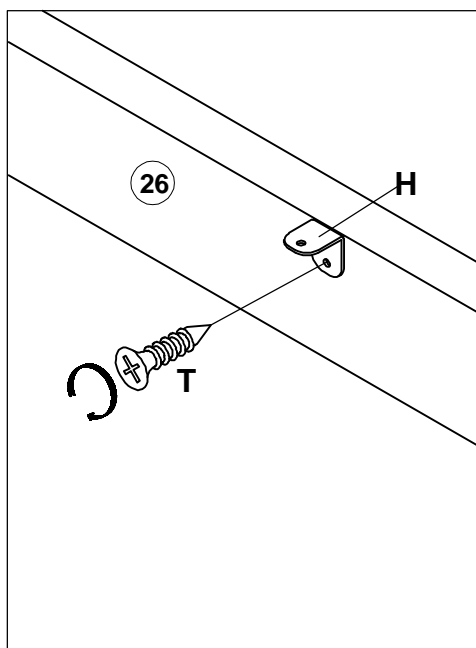

3pcs/pièces

Step/Étape 29

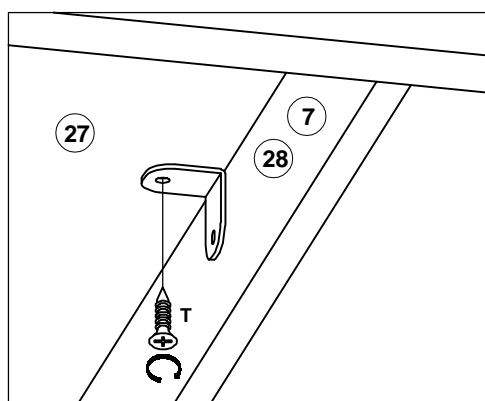
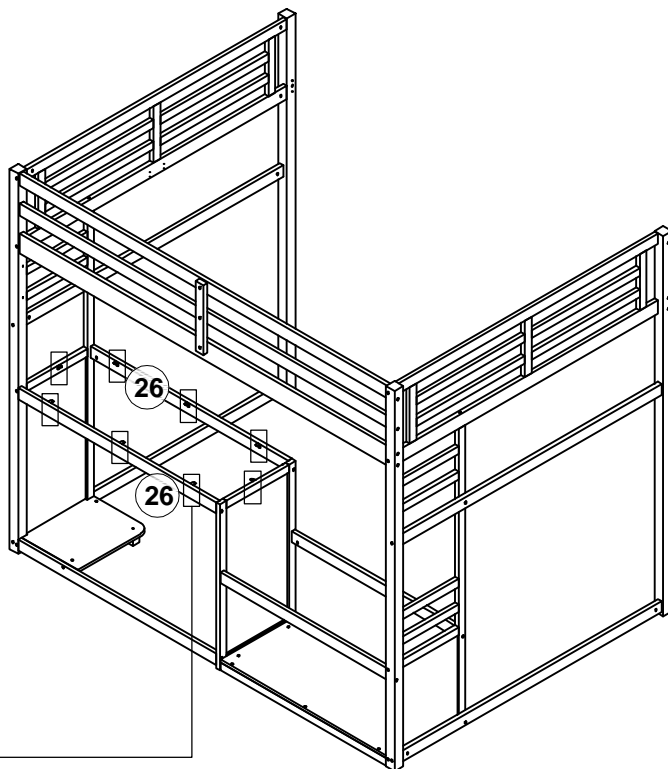


○	
3pcs/pièces	

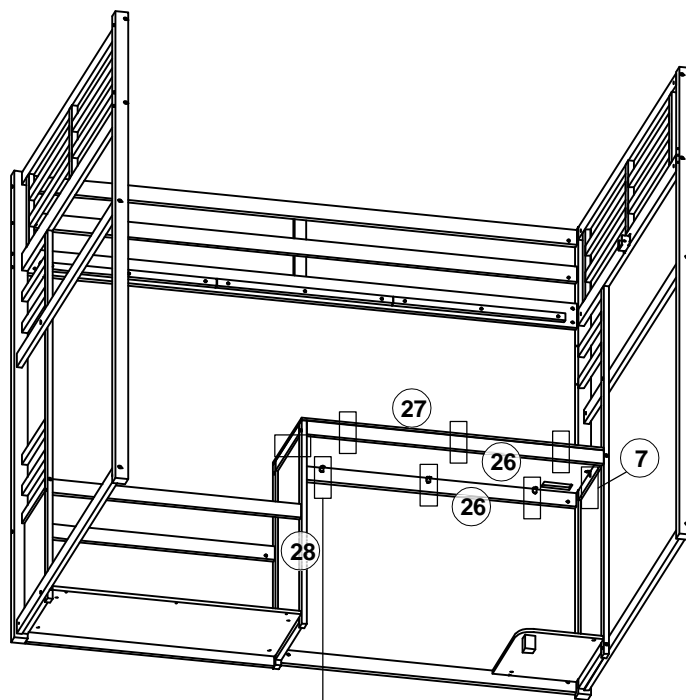
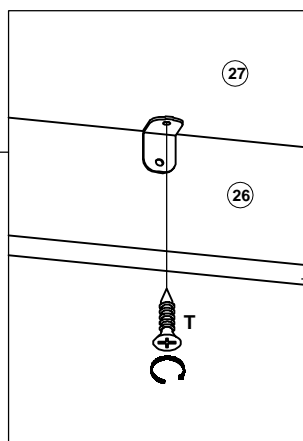
Step/Étape 30





30.1



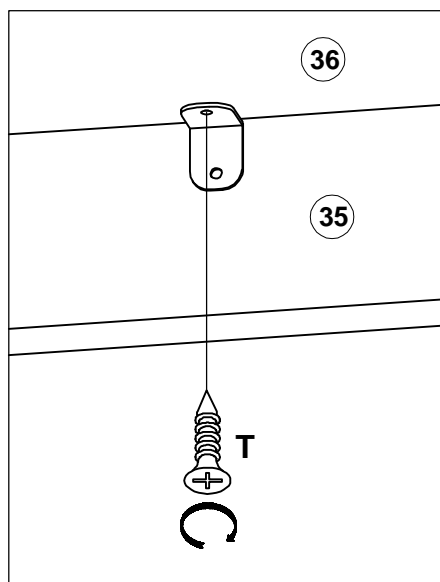
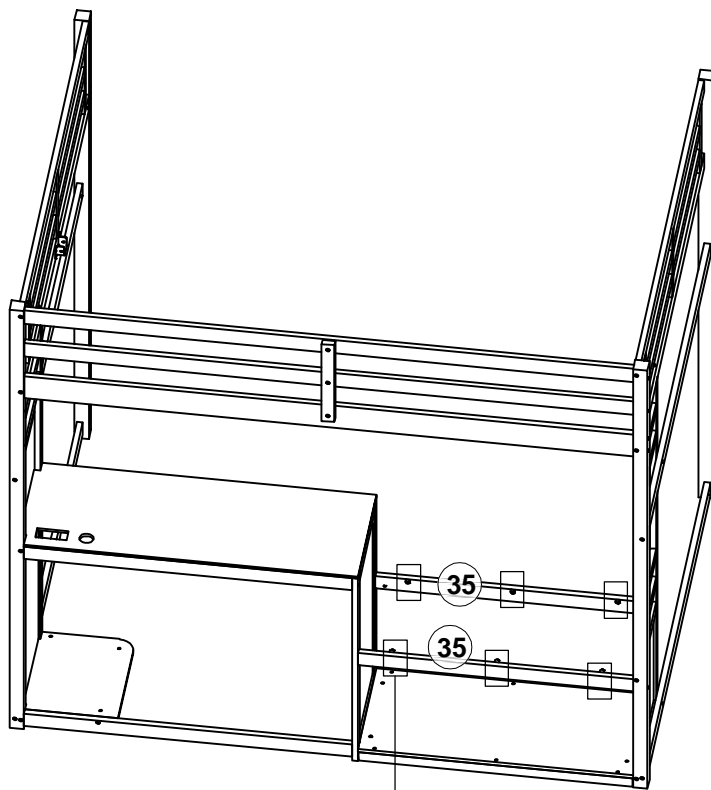
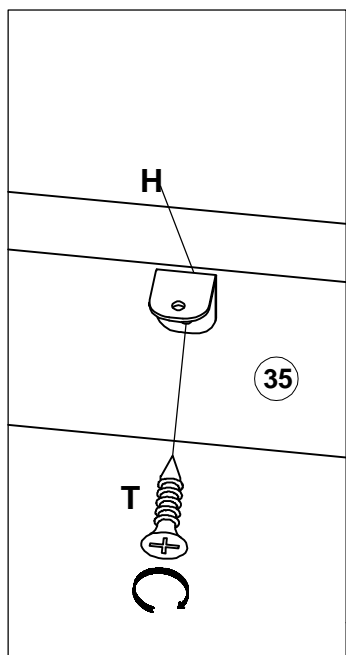
30.2



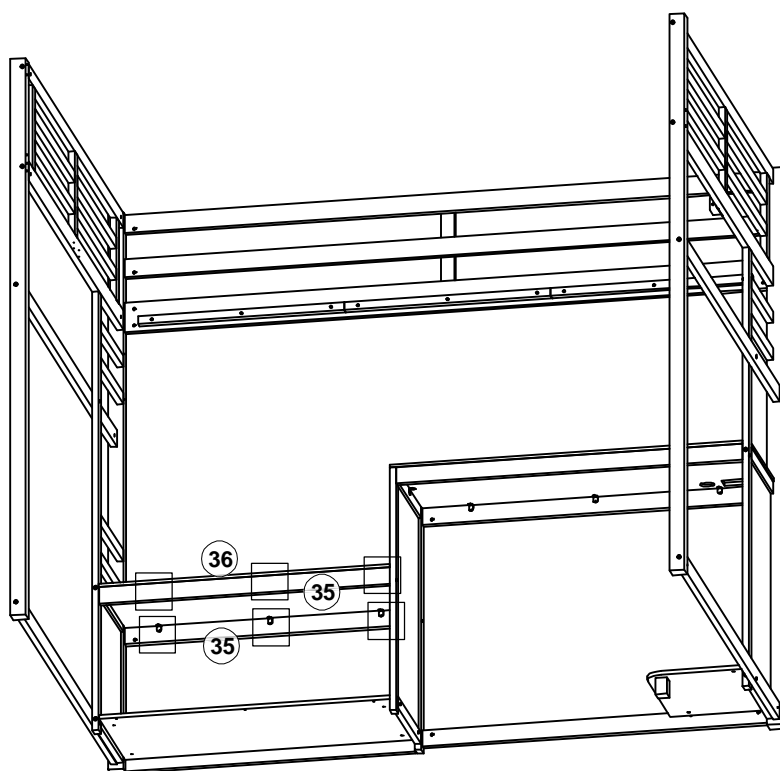
H		T	
8pcs/pièces		16pcs/pièces	



Step/Étape 31

31.1

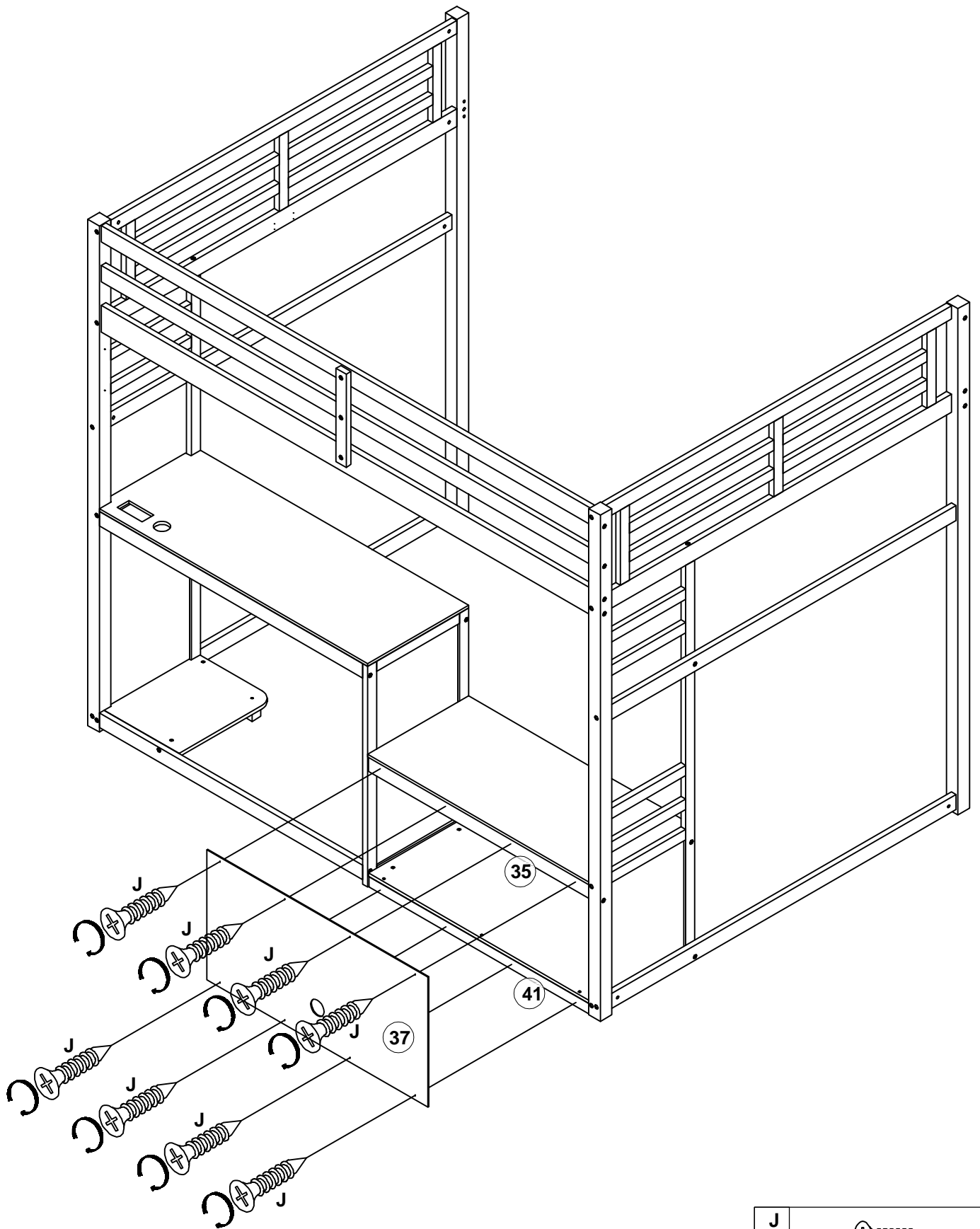



31.2



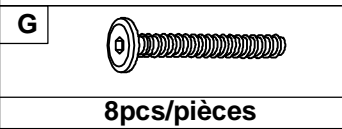
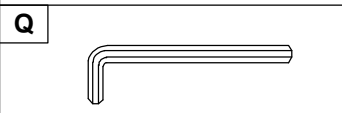
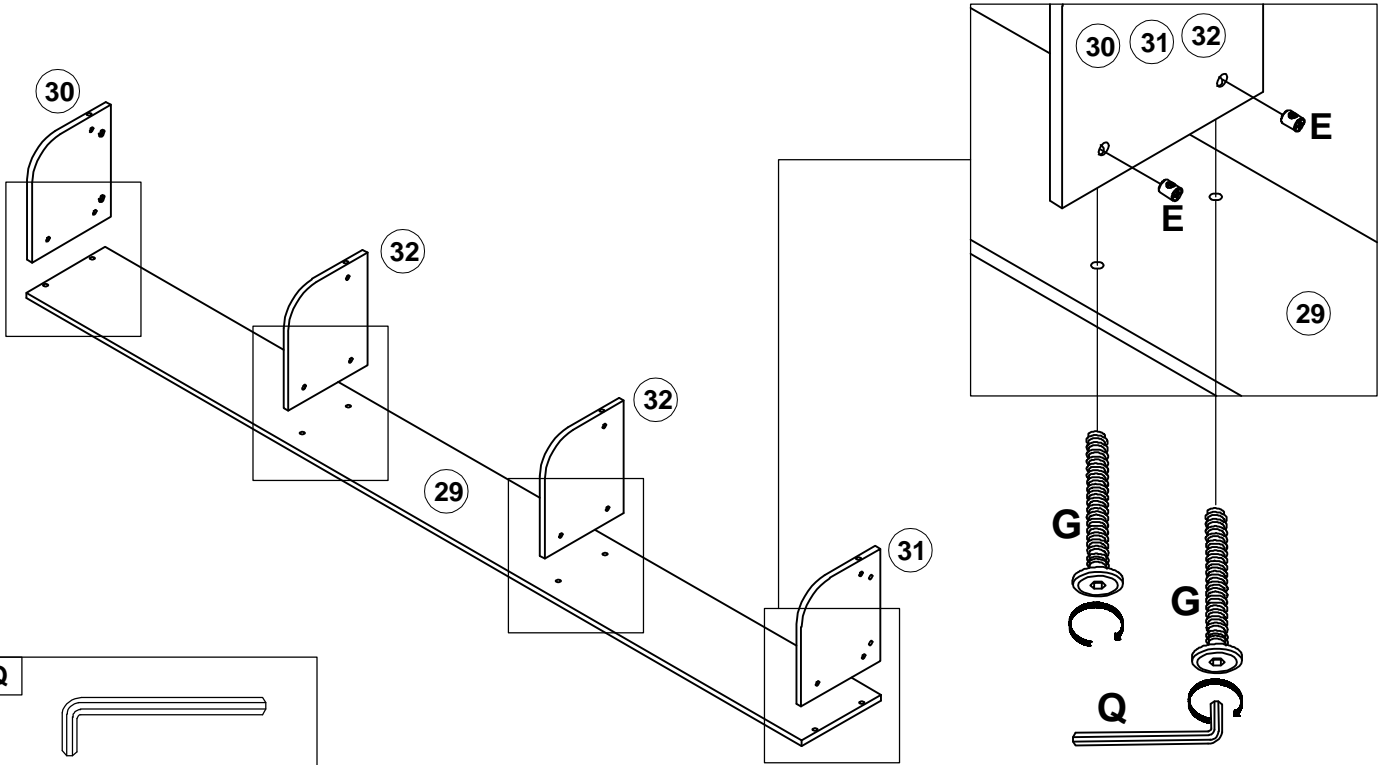
<p>H</p> 	<p>T</p> 
<p>6pcs/pièces</p>	<p>12pcs/pièces</p>

Step/Étape 32

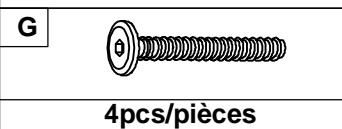
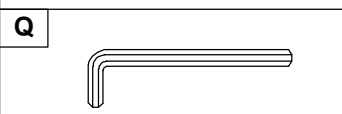
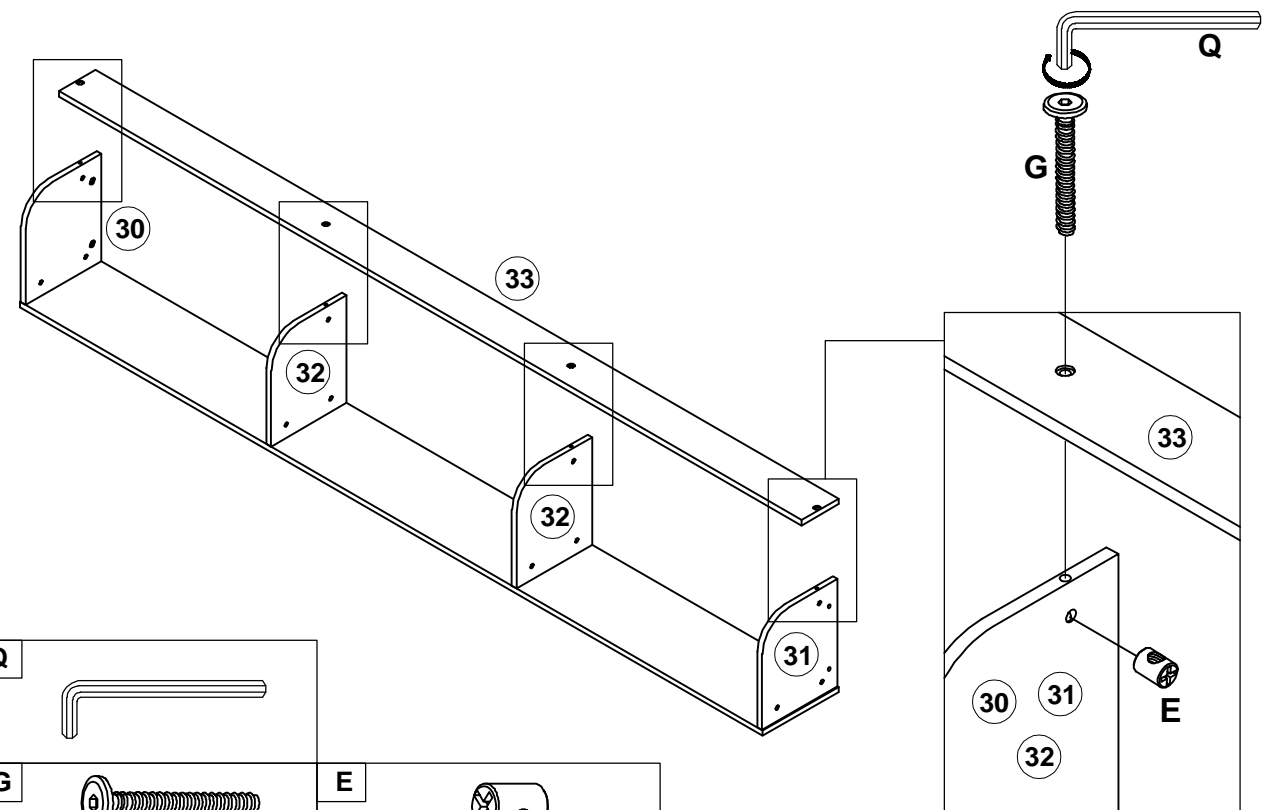


J	
8pcs/pièces	

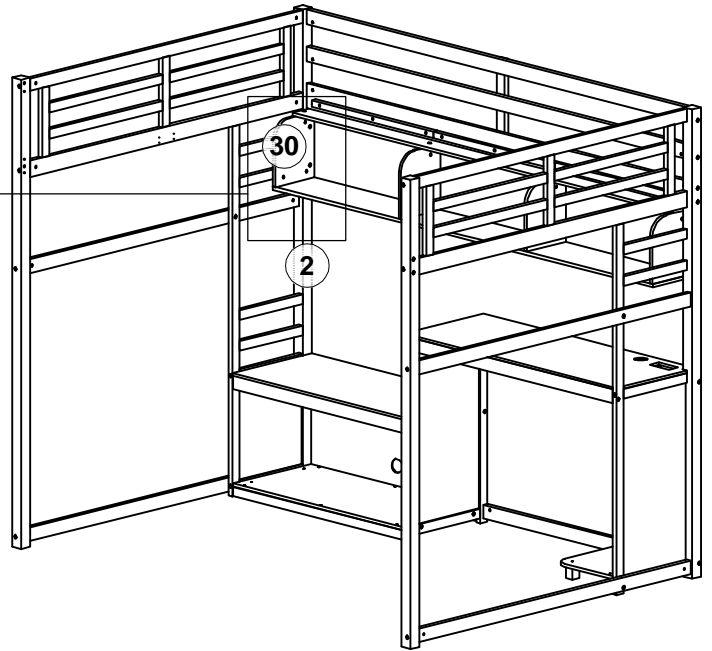
Step/Étape 33



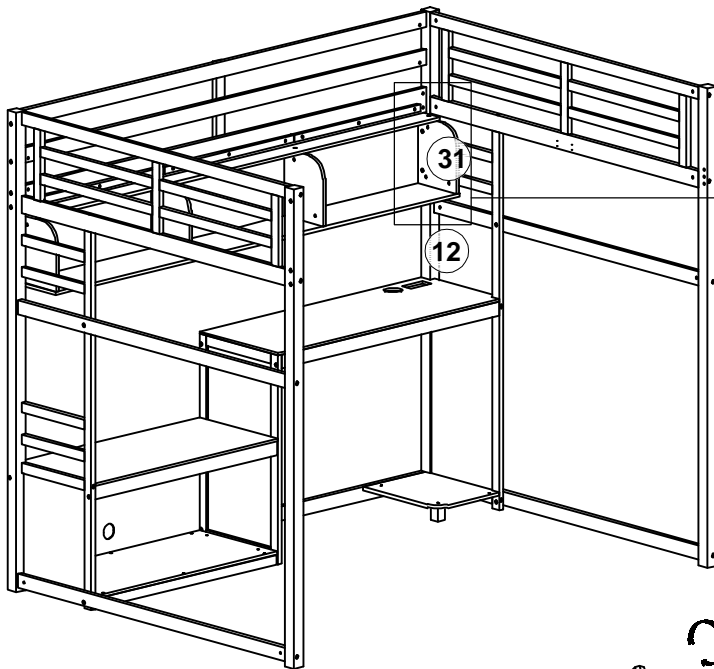
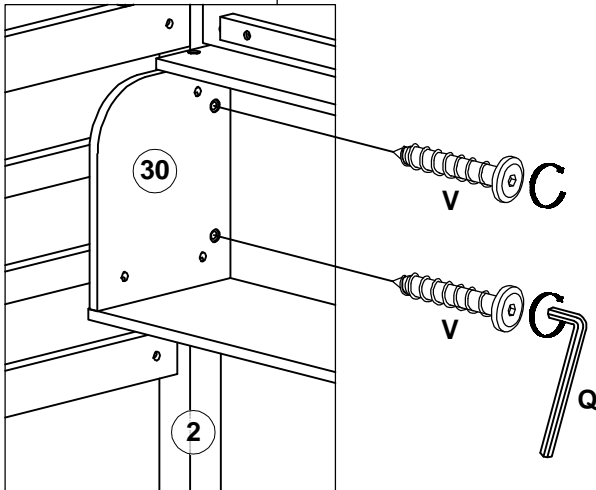
Step/Étape 34



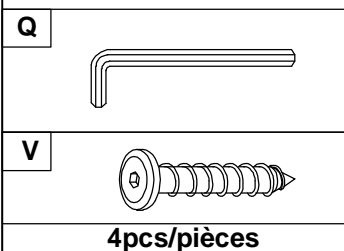
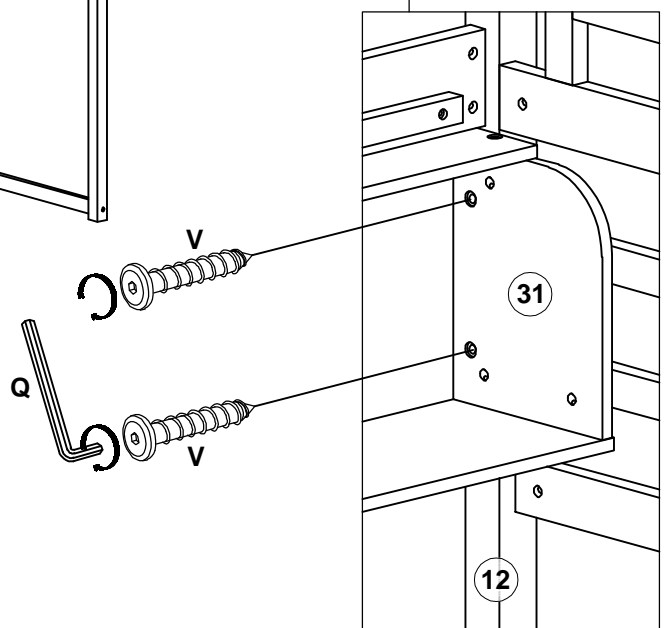
Step/Étape 35



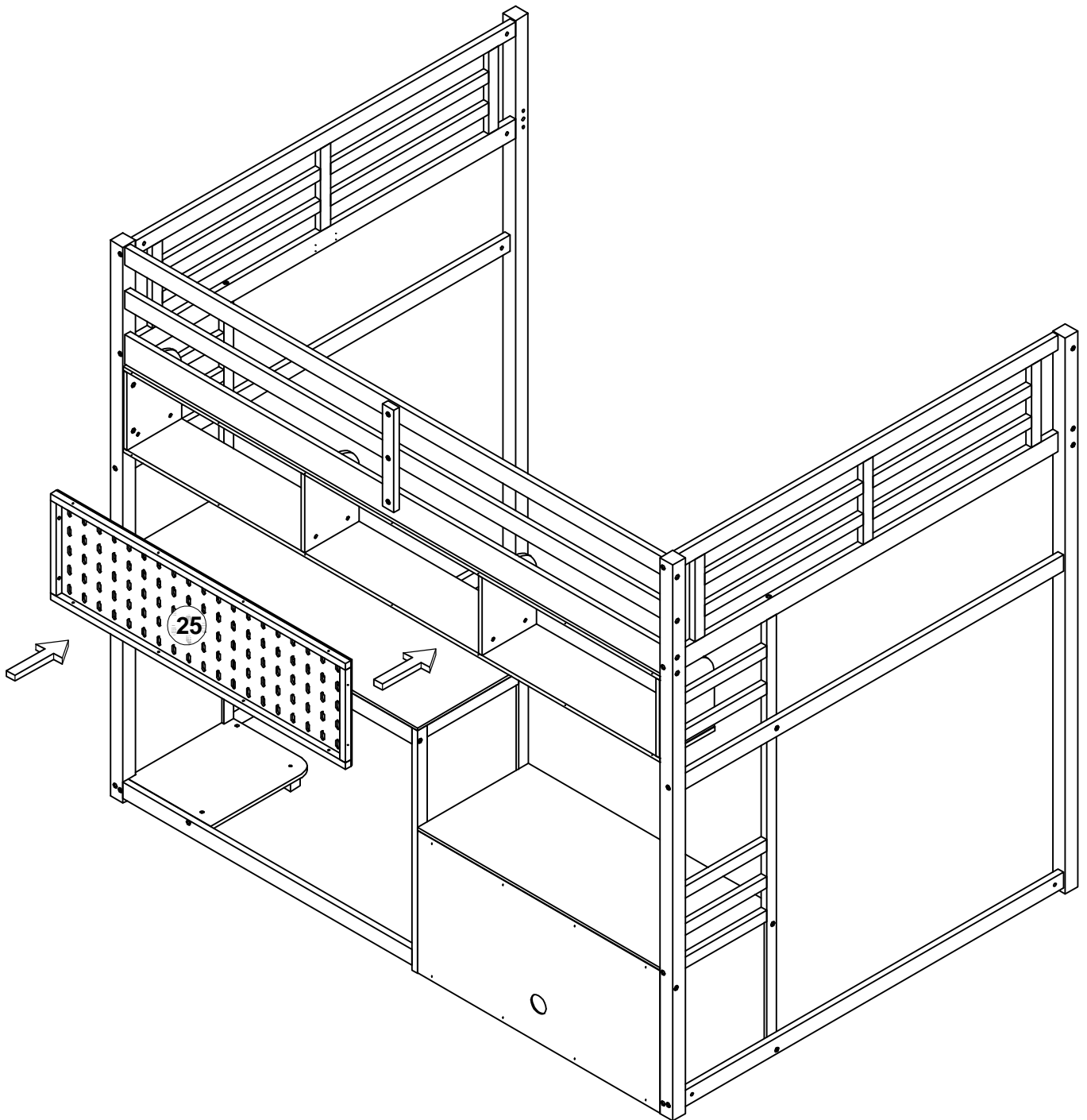
35.1



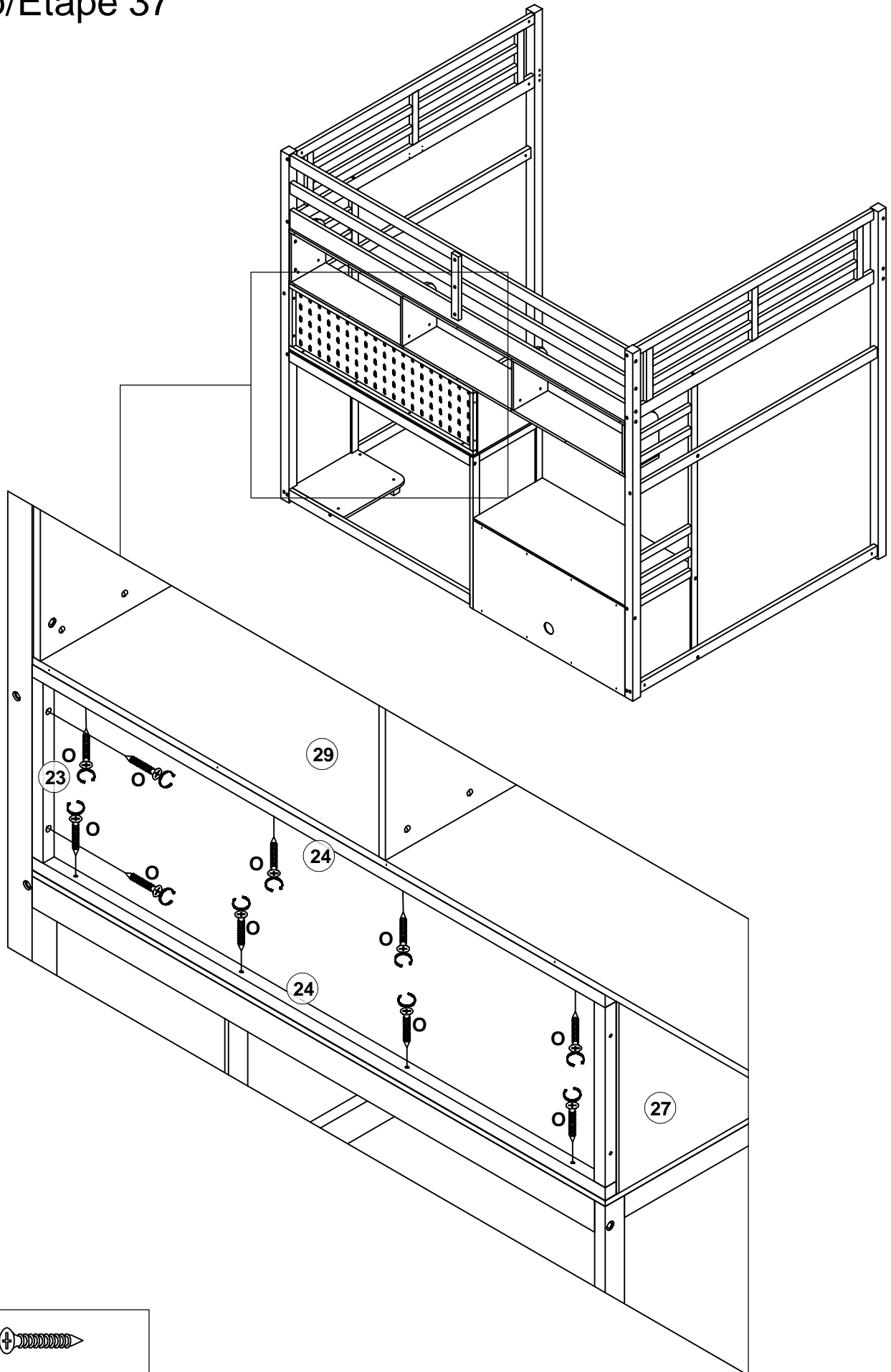
35.2



Step/Étape 36



Step/Étape 37

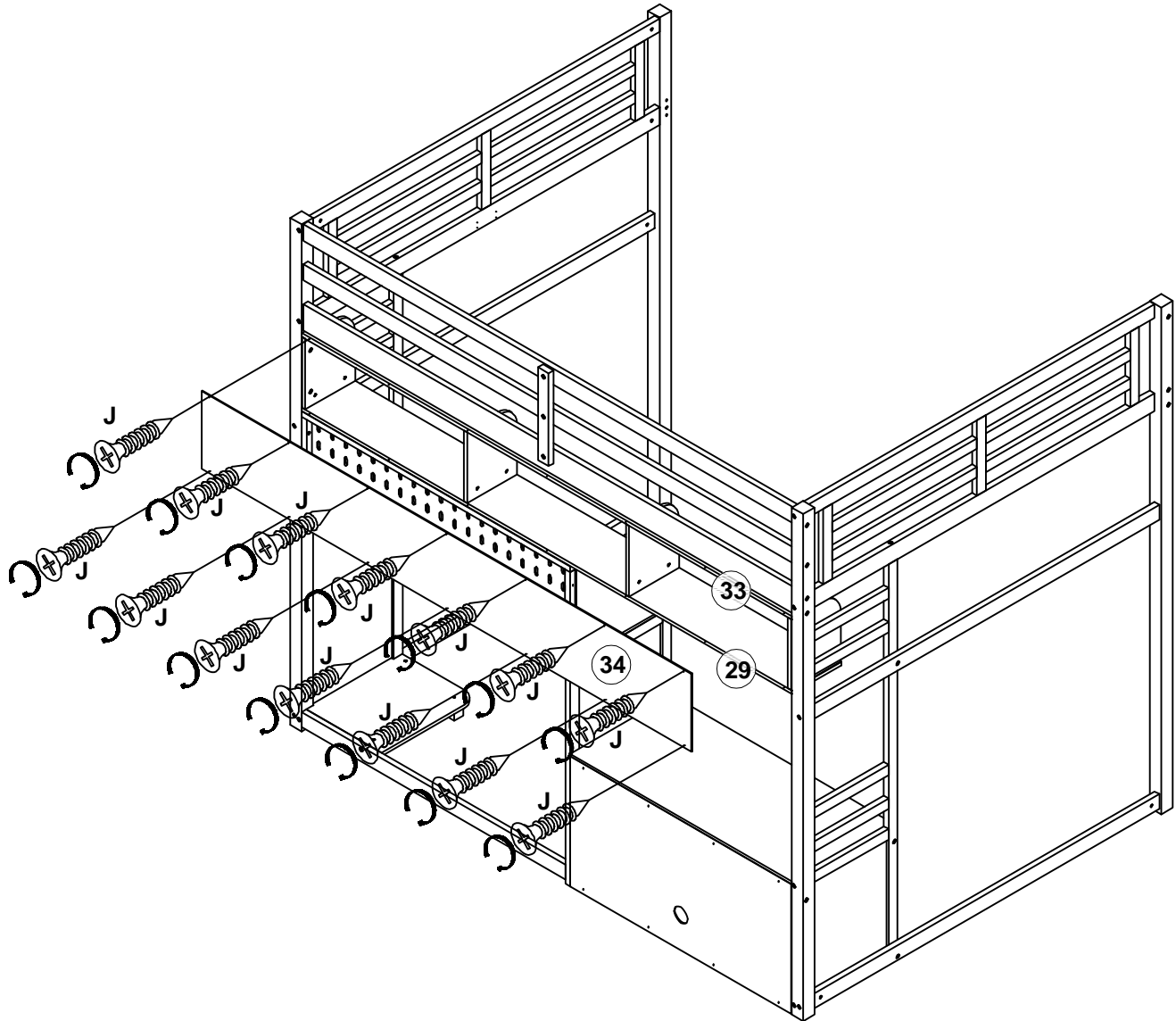


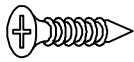
○



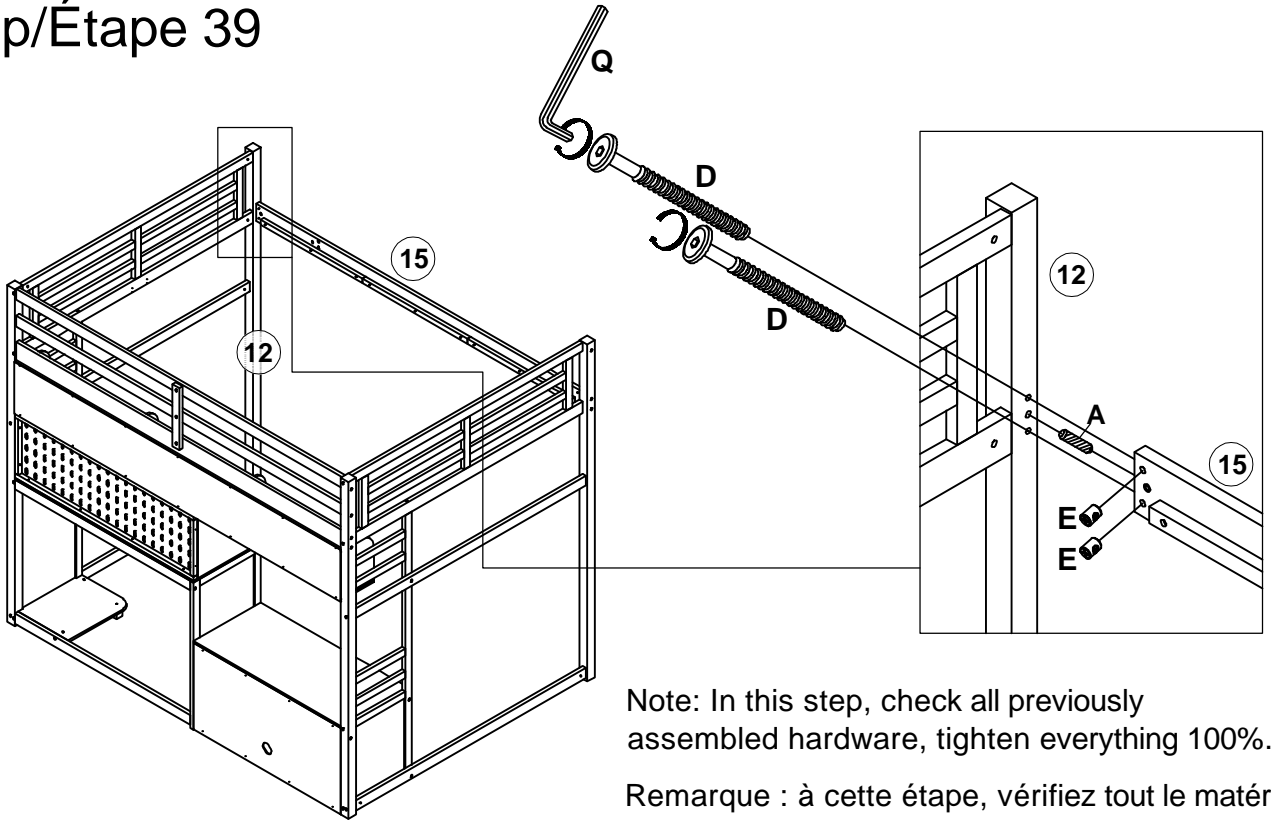
10pcs/pièces

Step/Étape 38



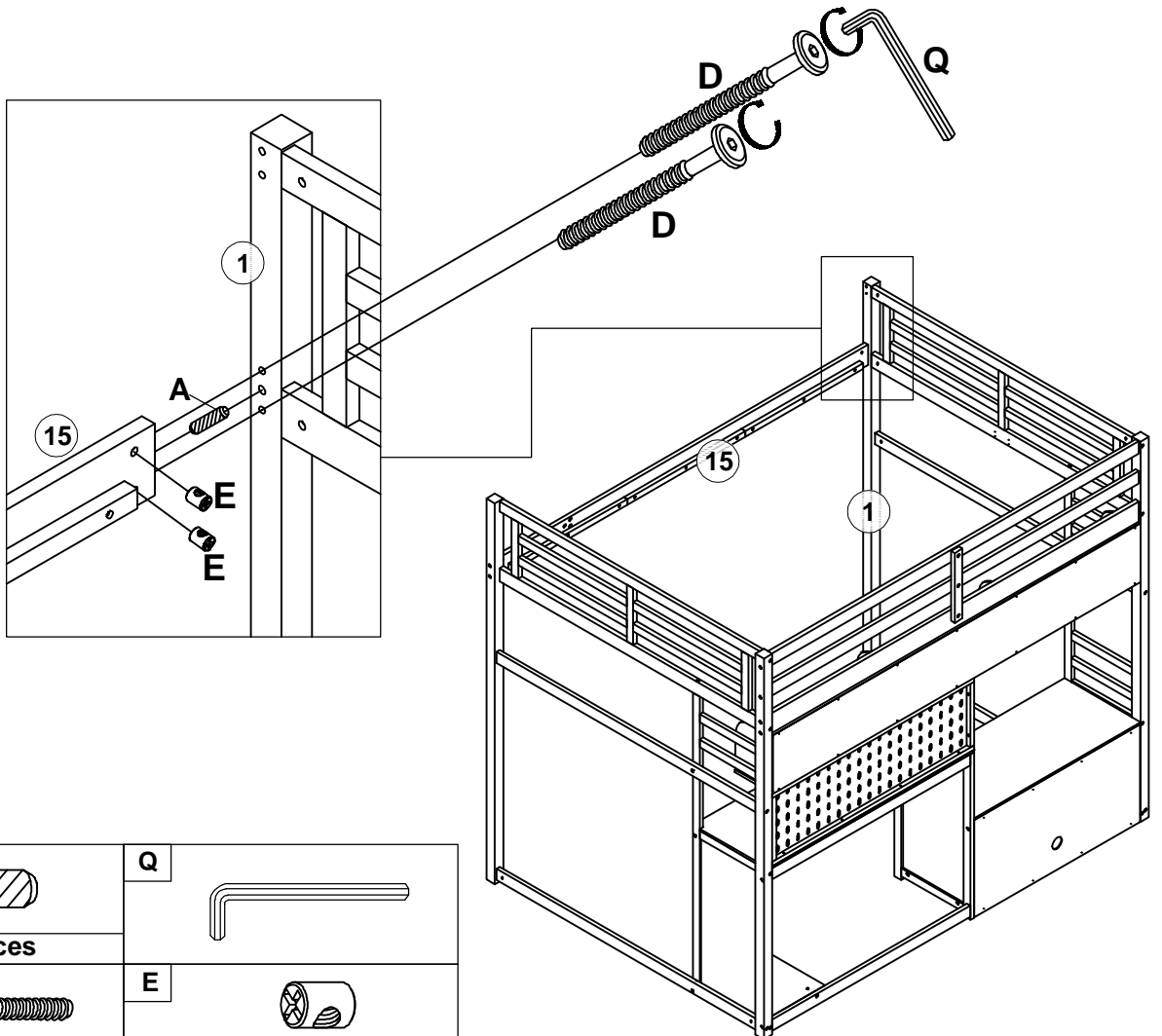
J	
14pcs/pièces	

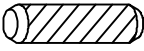



Step/Étape 39



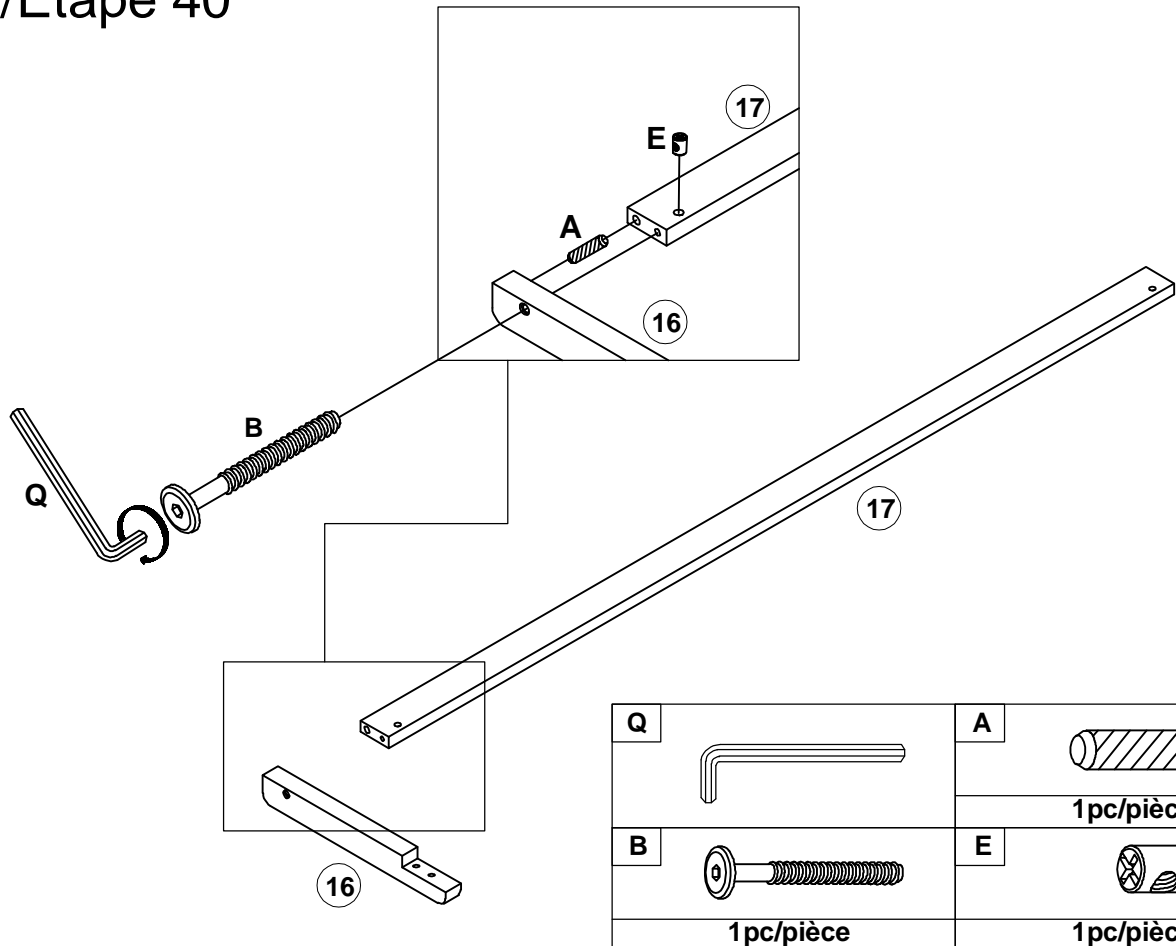
Note: In this step, check all previously assembled hardware, tighten everything 100%.

Remarque : à cette étape, vérifiez tout le matériel précédemment assemblé, serrez tout à 100 %.

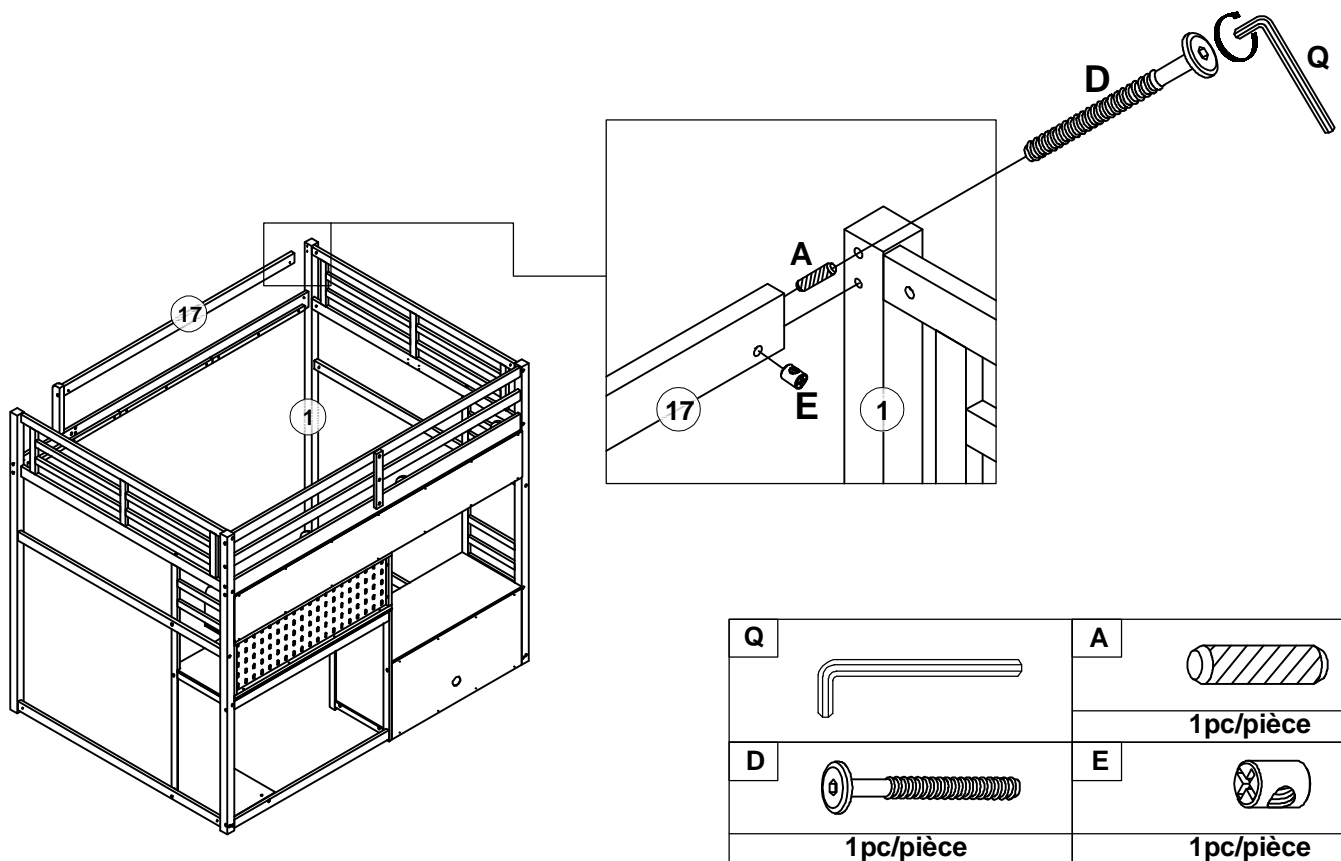


A  2pcs/pièces	Q 
D  4pcs/pièces	E  4pcs/pièces

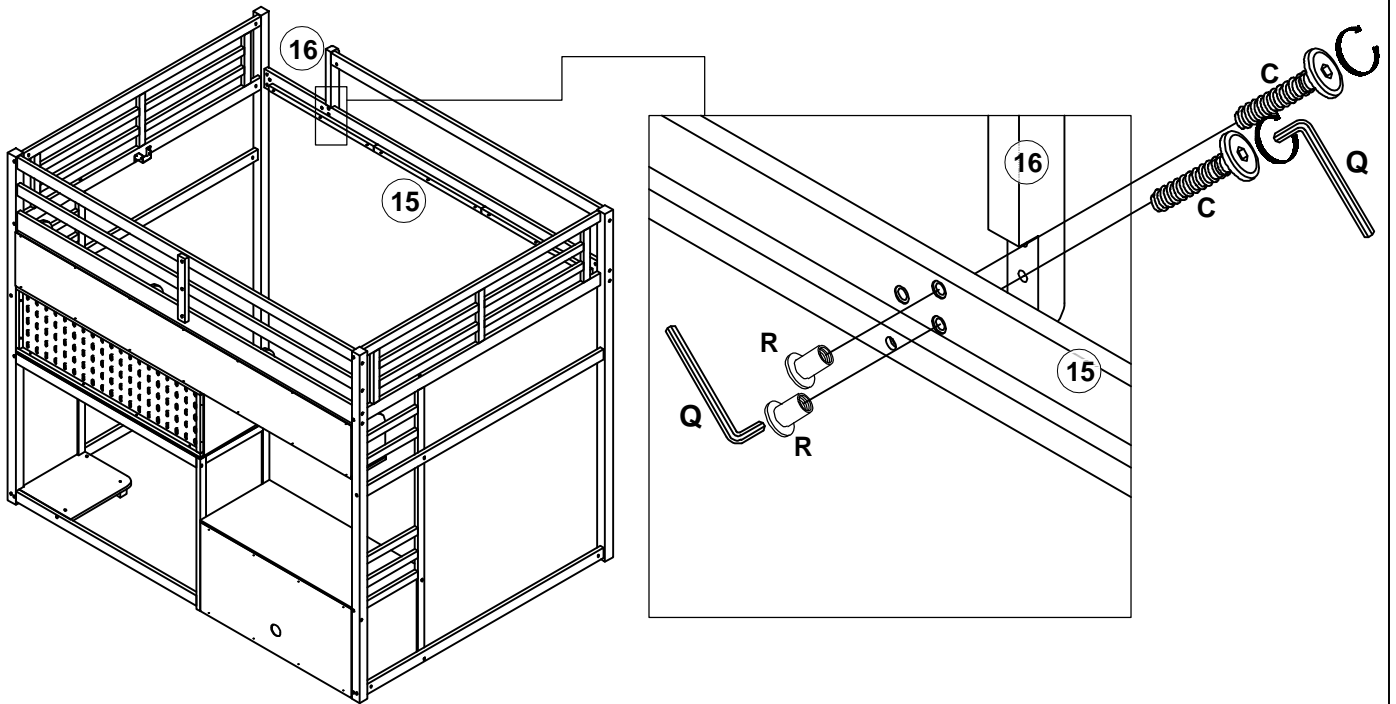
Step/Étape 40






Step/Étape 41

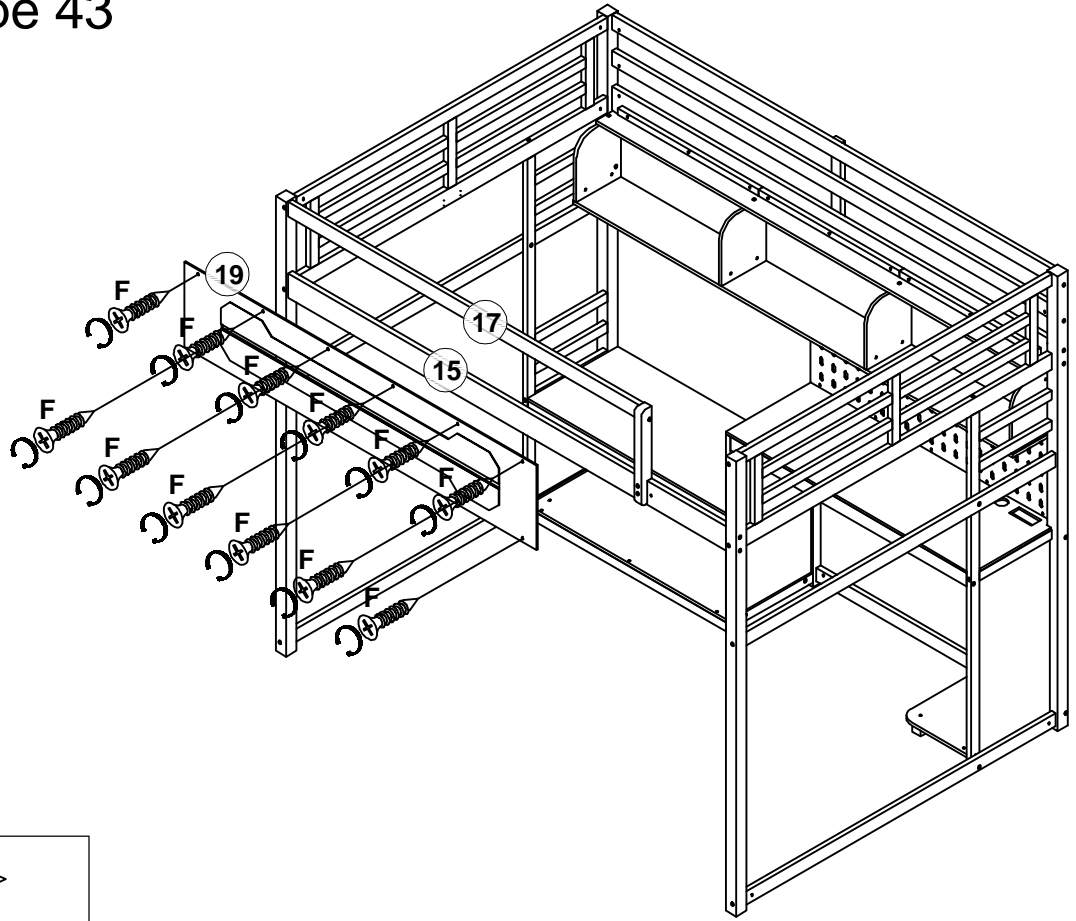


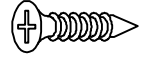
Step/Étape 42



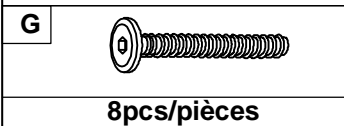
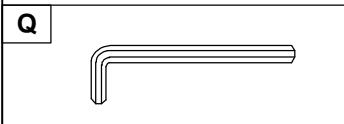
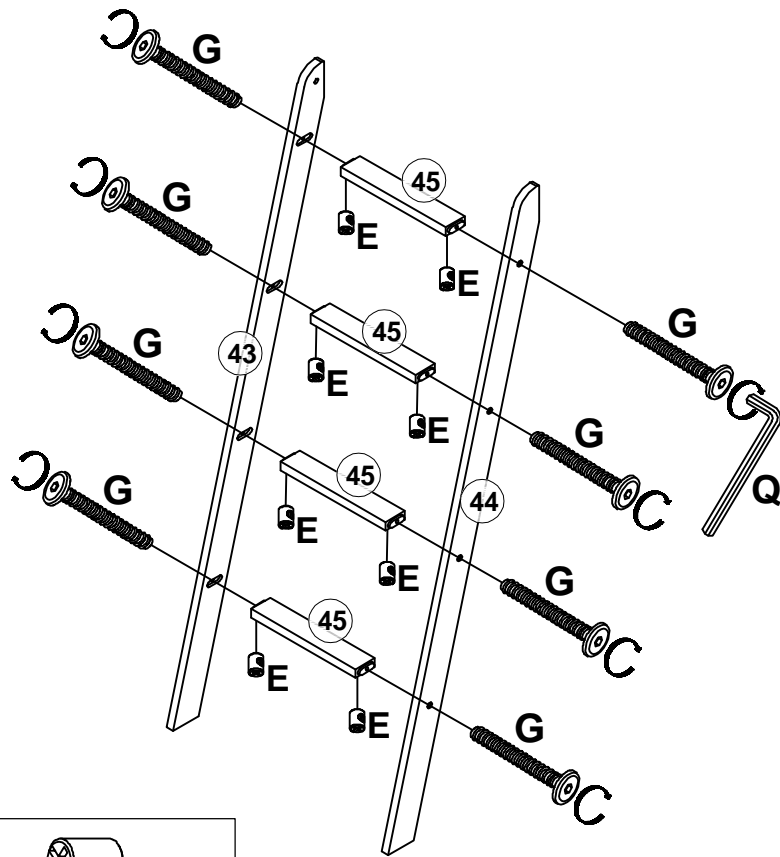
C 	R 	Q 
2pcs/pièces	2pcs/pièces	

Step/Étape 43

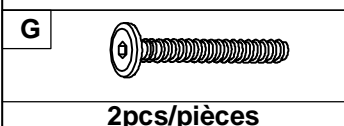
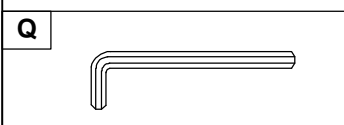
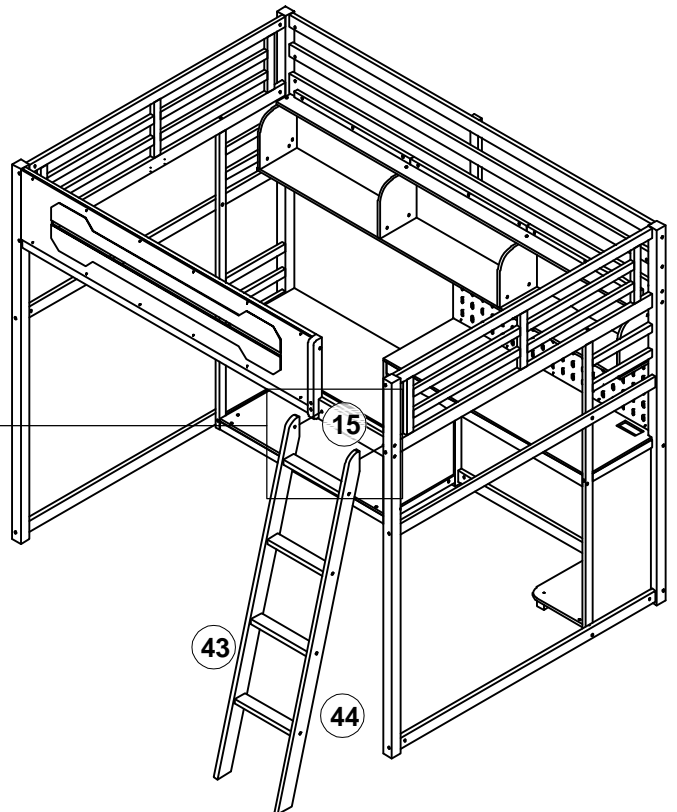
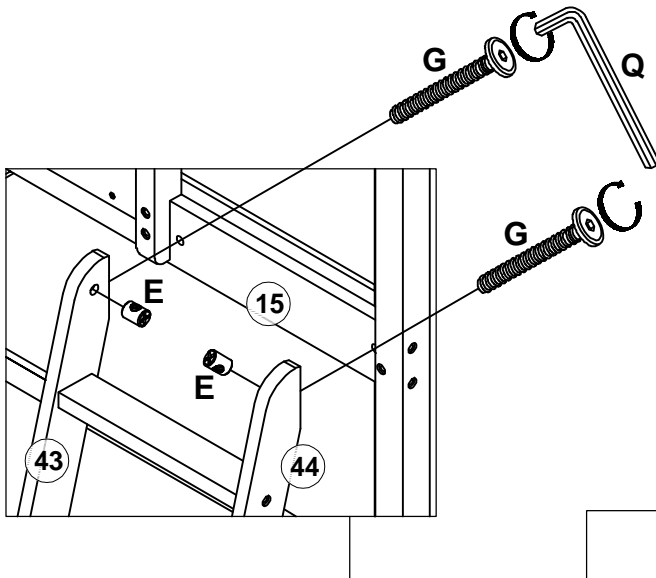


F 
12pcs/pièces

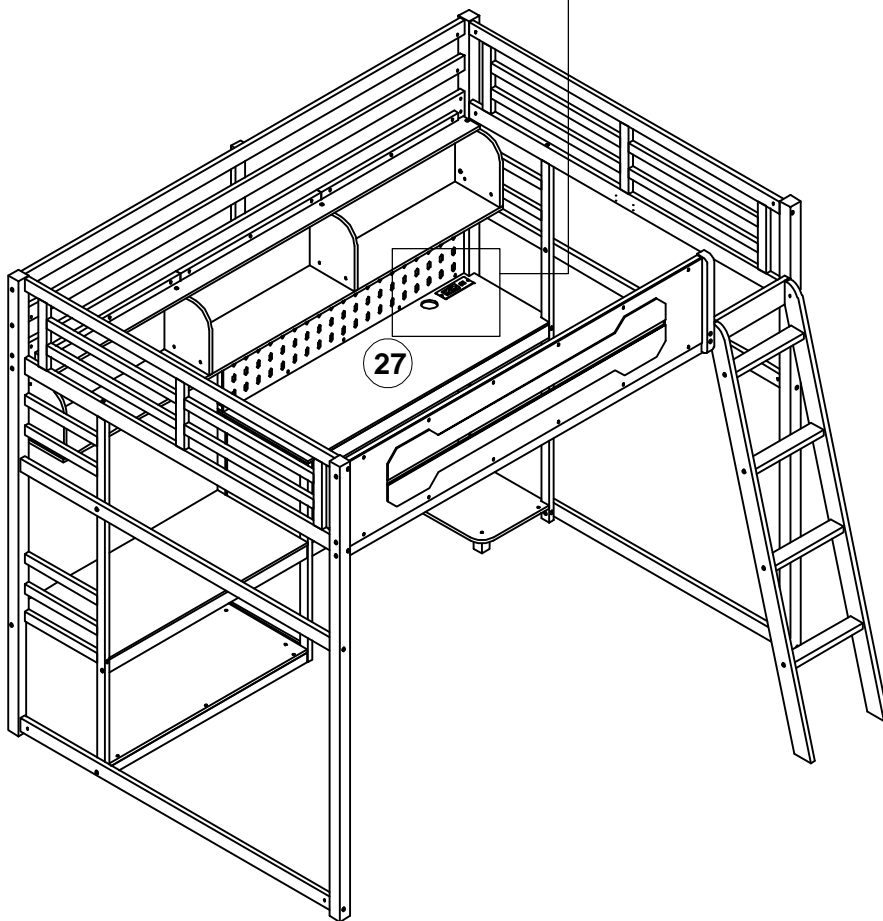
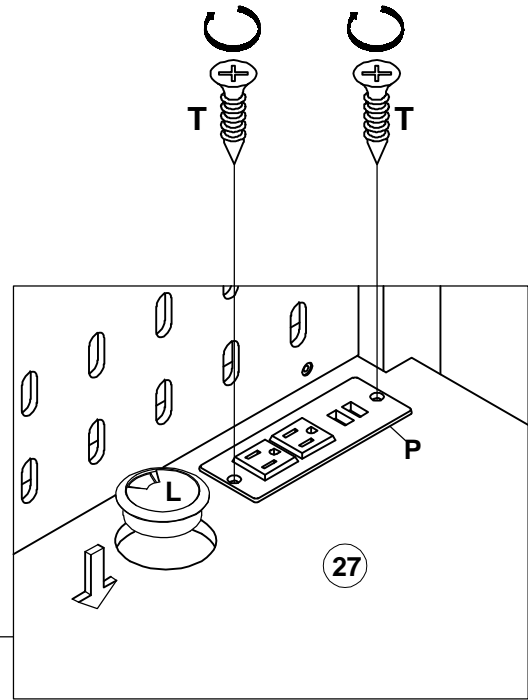
Step/Étape 44






Step/Étape 45

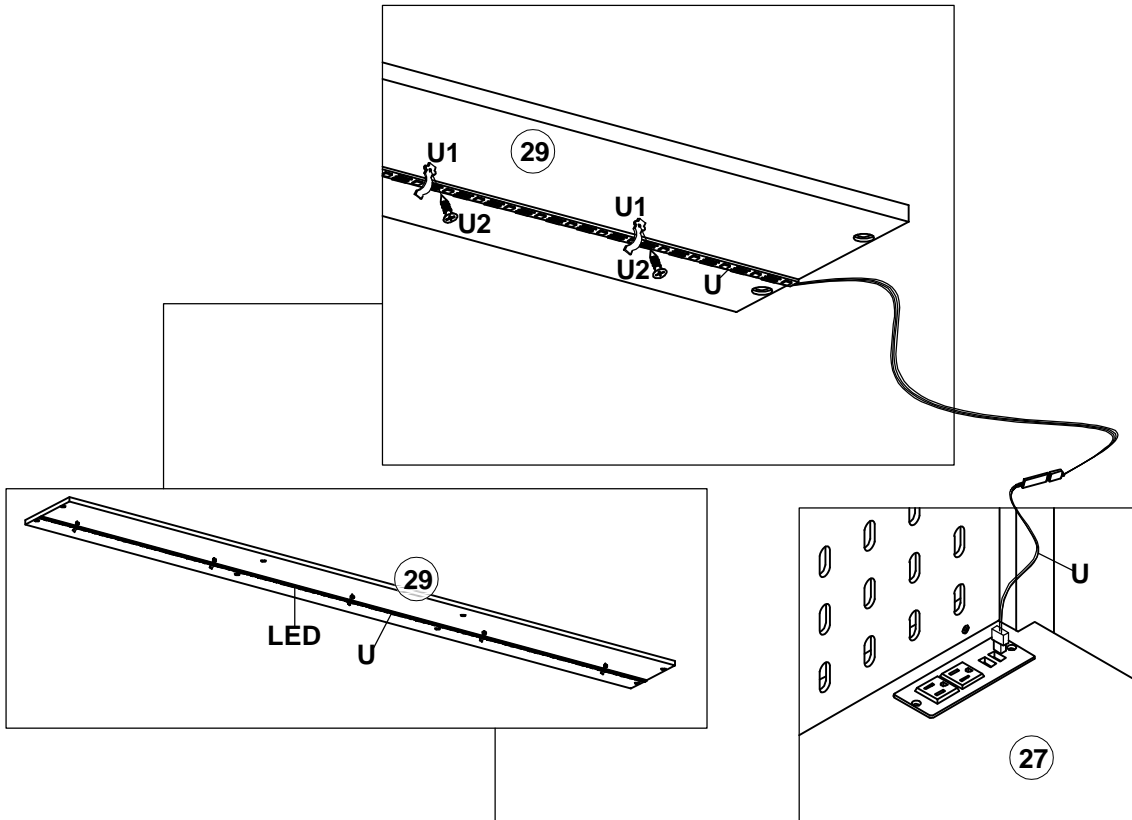


Step/Étape 46



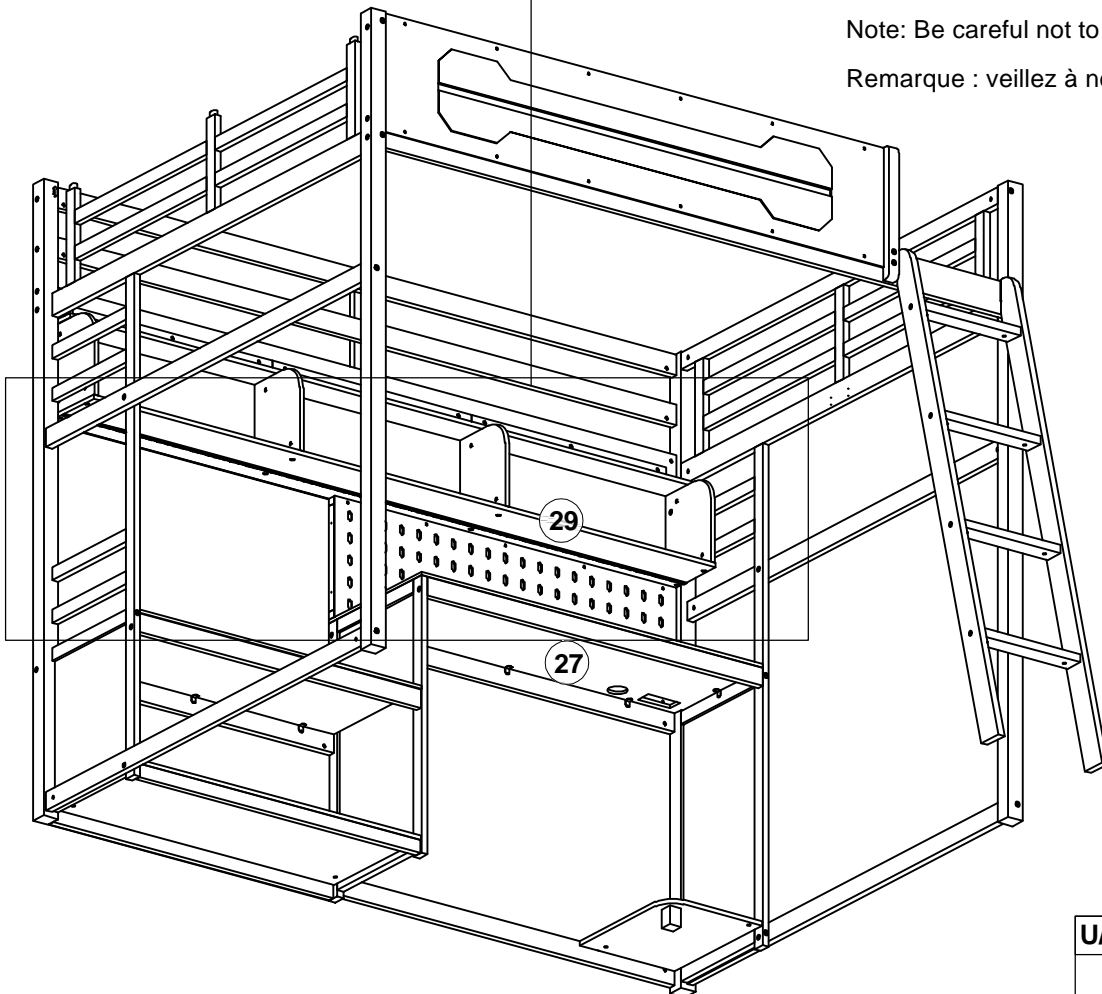
L		P		T	
1pc/pièce		1pc/pièce		2pcs/pièces	


Step/Étape 47



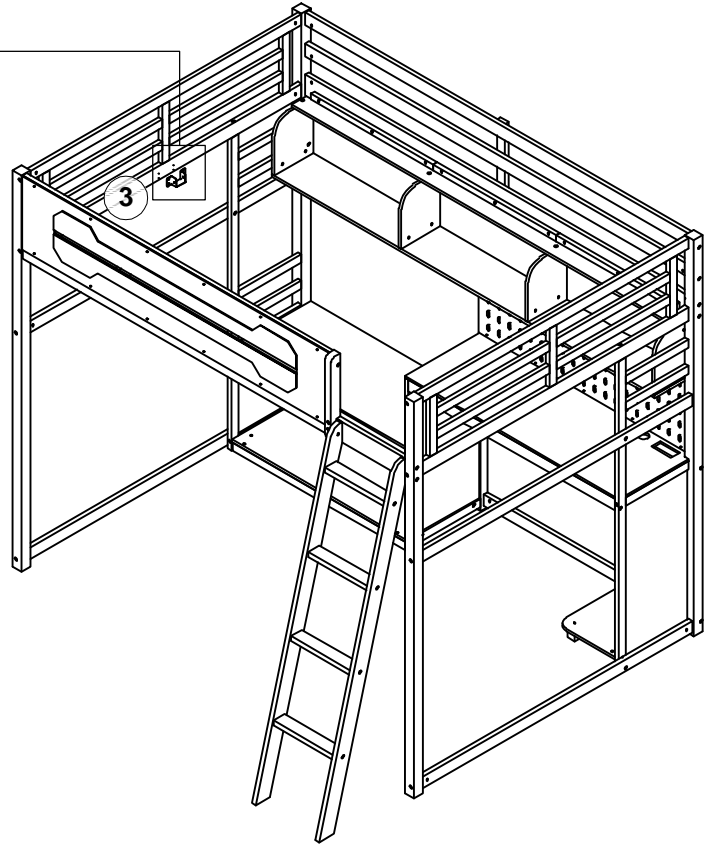
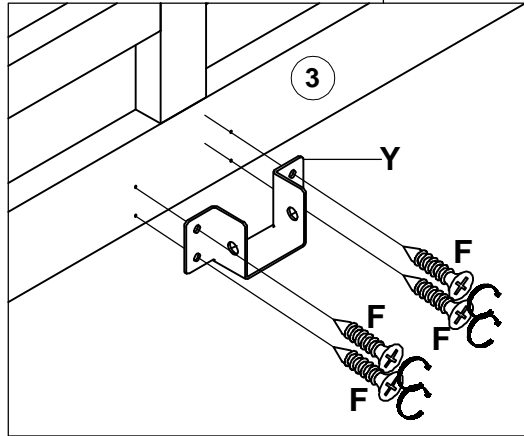
Note: Be careful not to damage the LED.



Remarque : veuillez à ne pas endommager la LED.



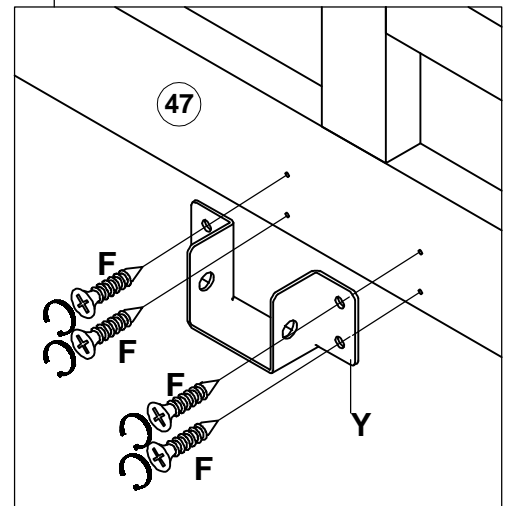
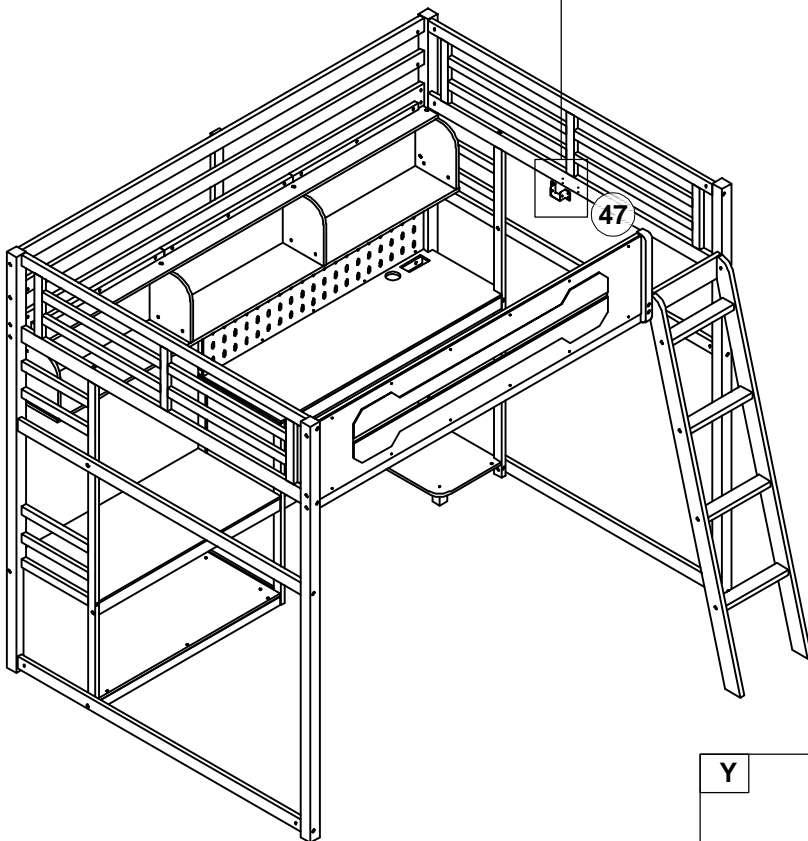
U/U1/U2

1set/ensemble



Step/Étape 48



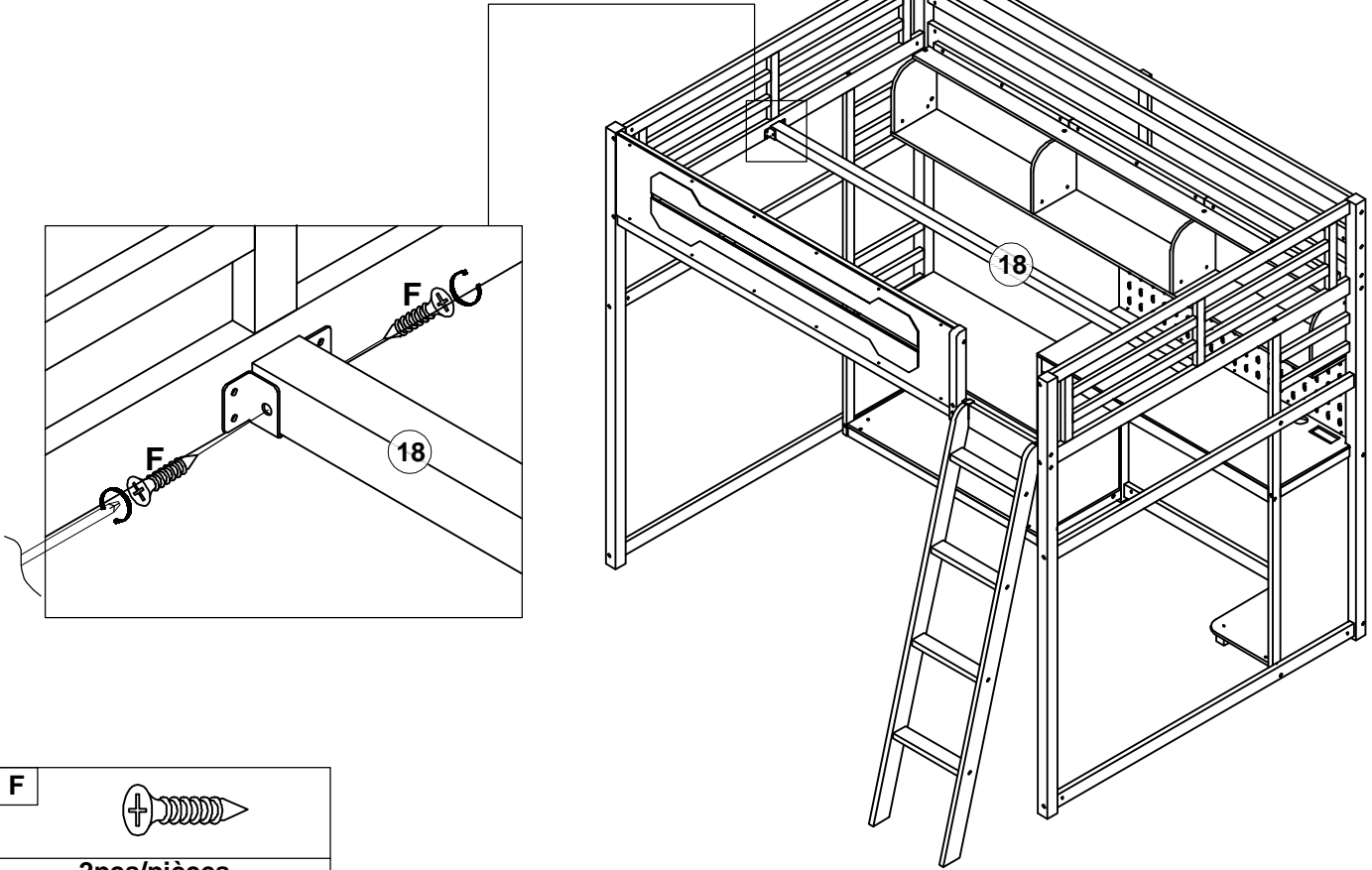
Y		F	
	1pc/pièce		4pcs/pièces

Step/Étape 49

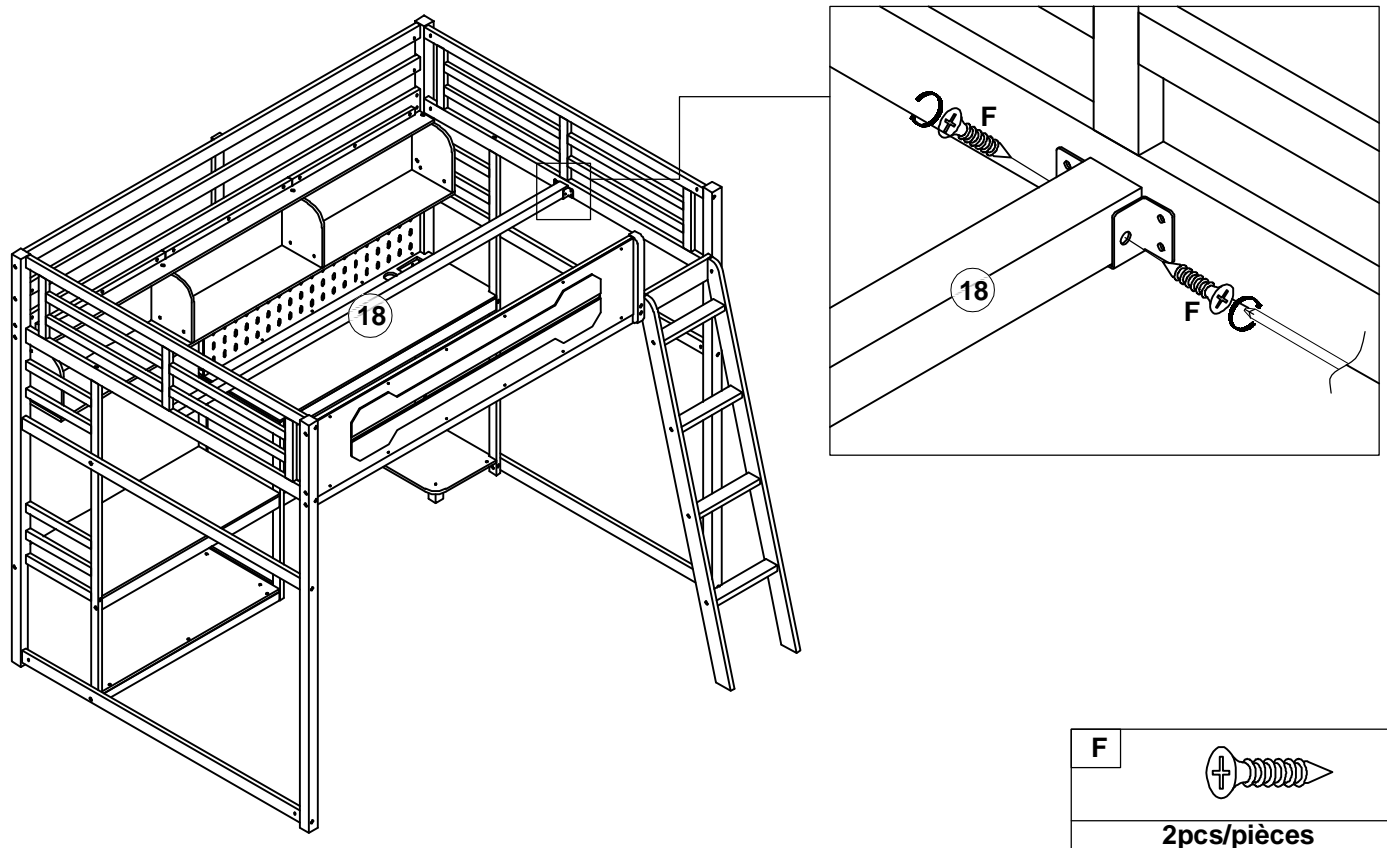


Y		F	
	1pc/pièce		4pcs/pièces

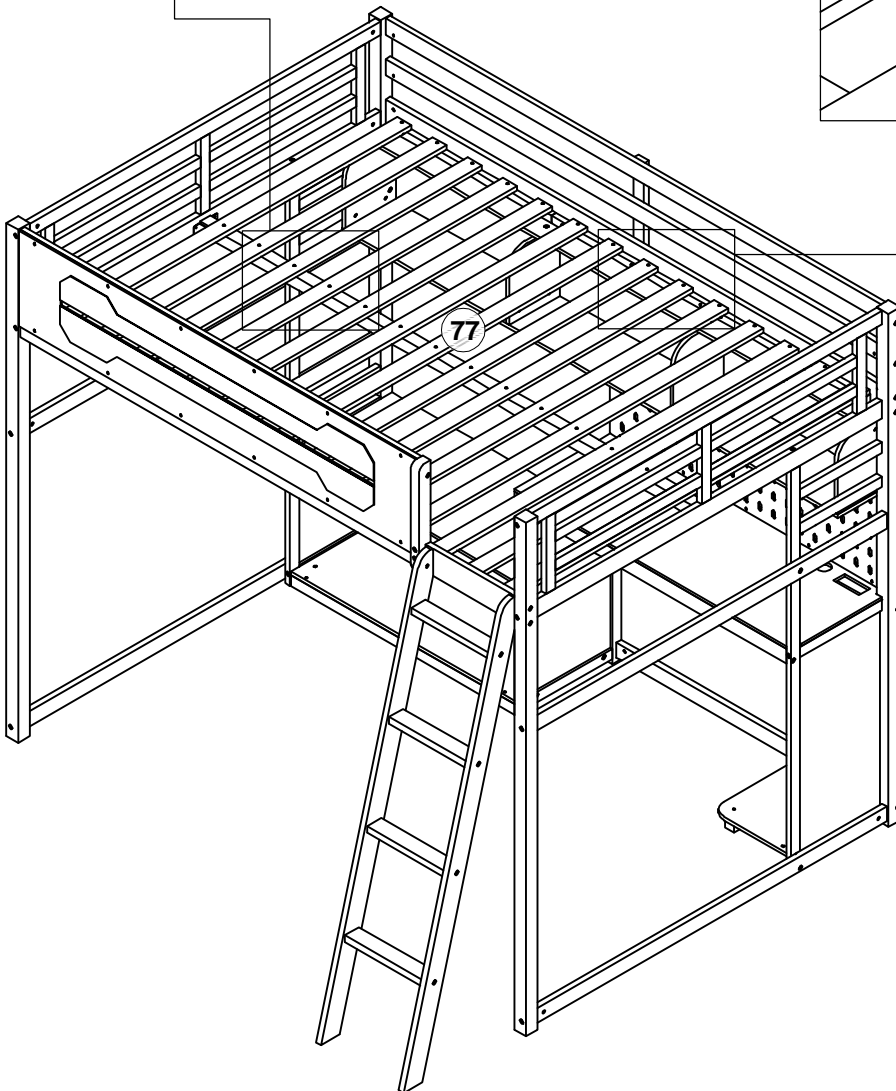
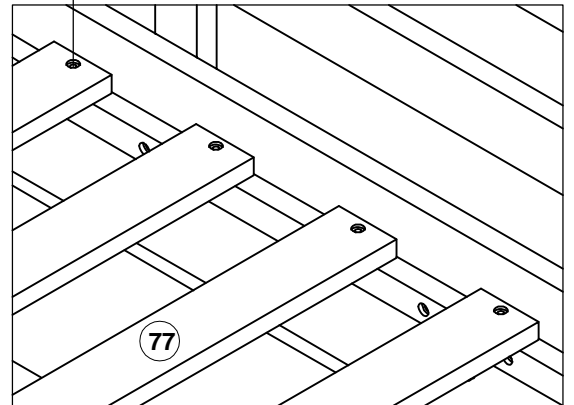
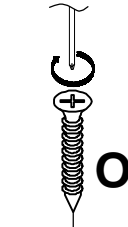
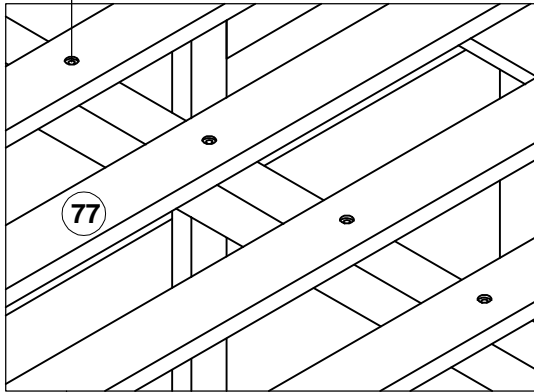
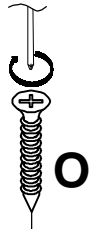
Step/Étape 50




Step/Étape 51

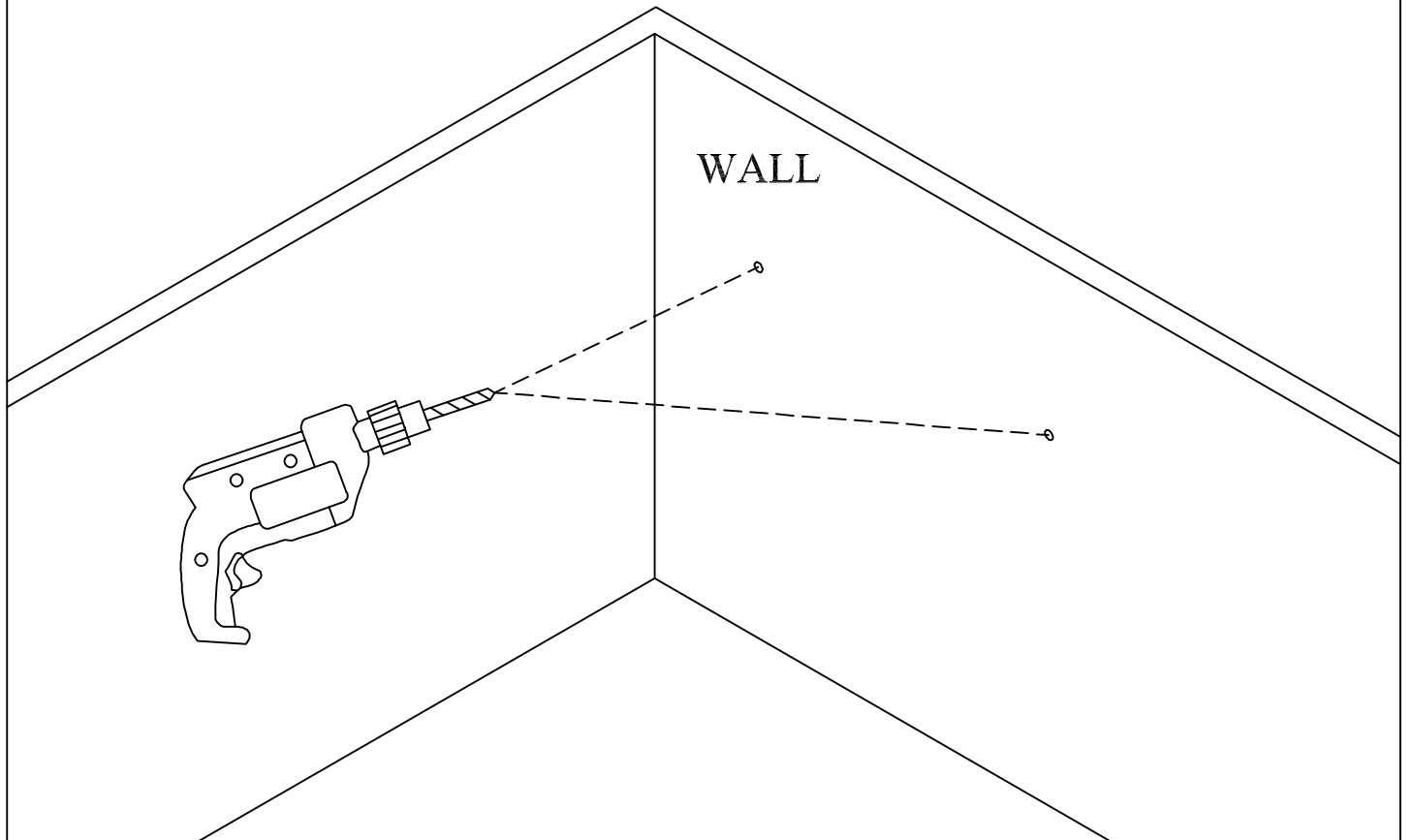


Step/Étape 52

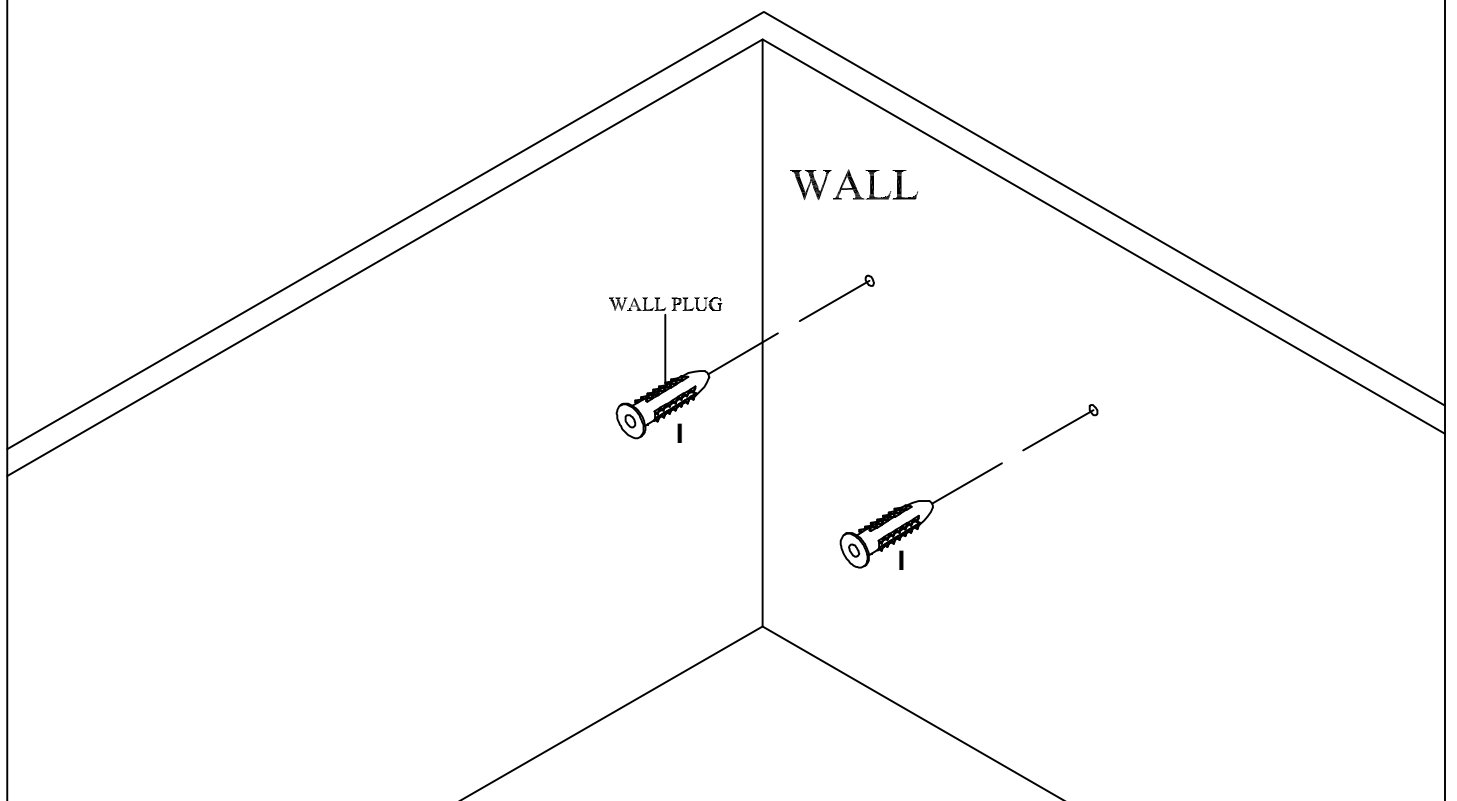
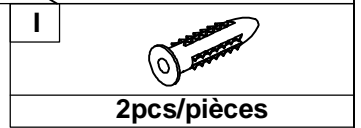


O	
42pcs/pièces	

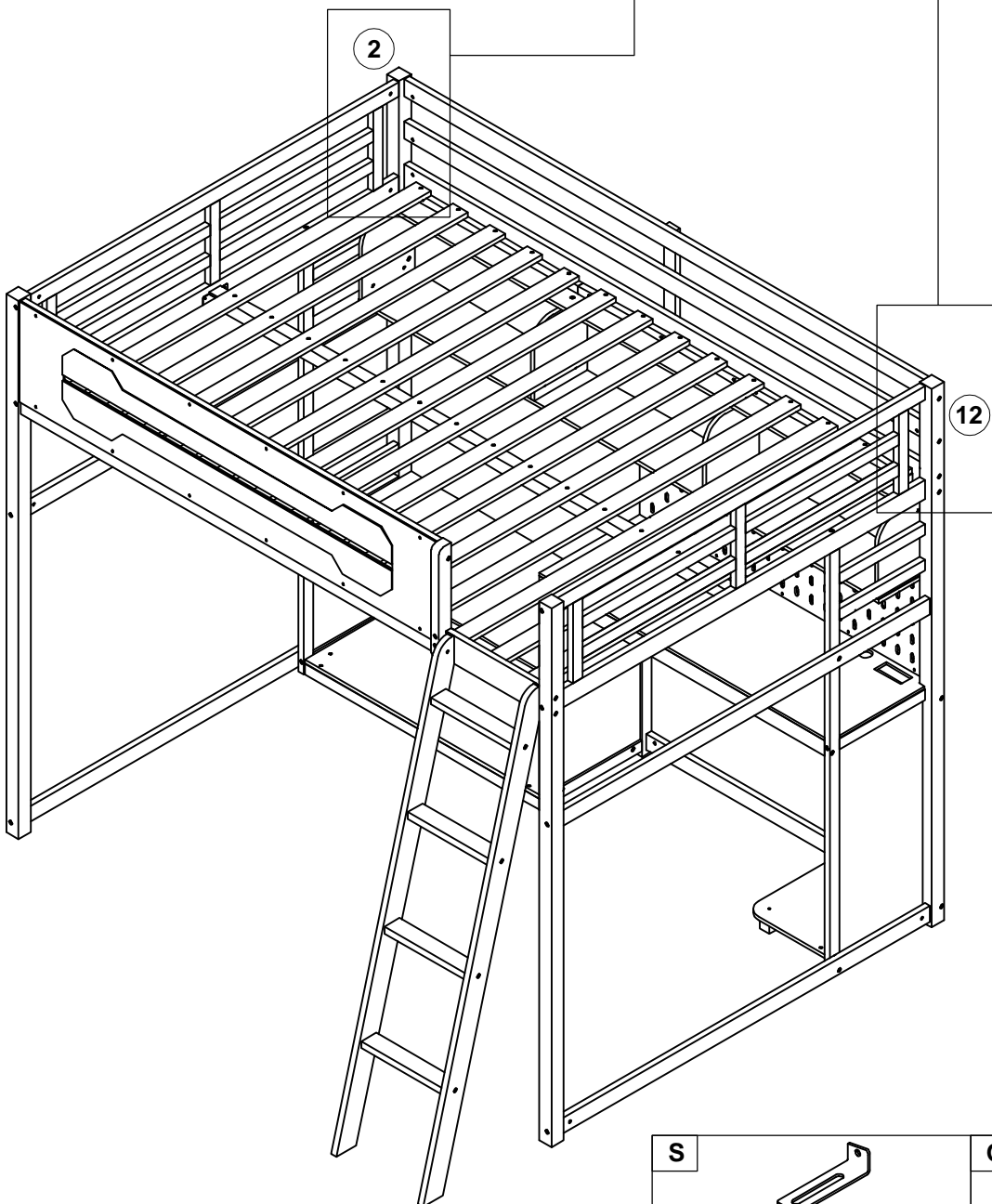
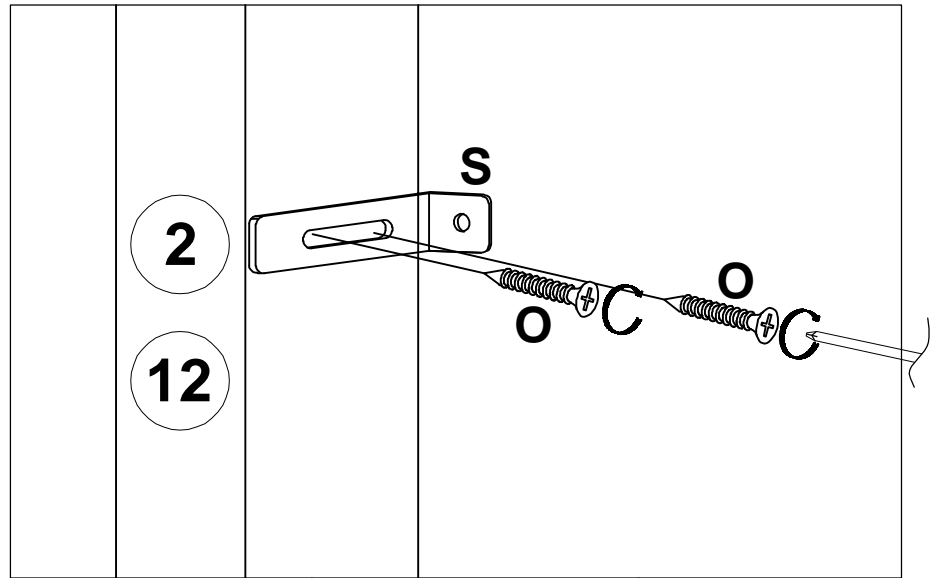
Step/Étape 53





Step/Étape 54

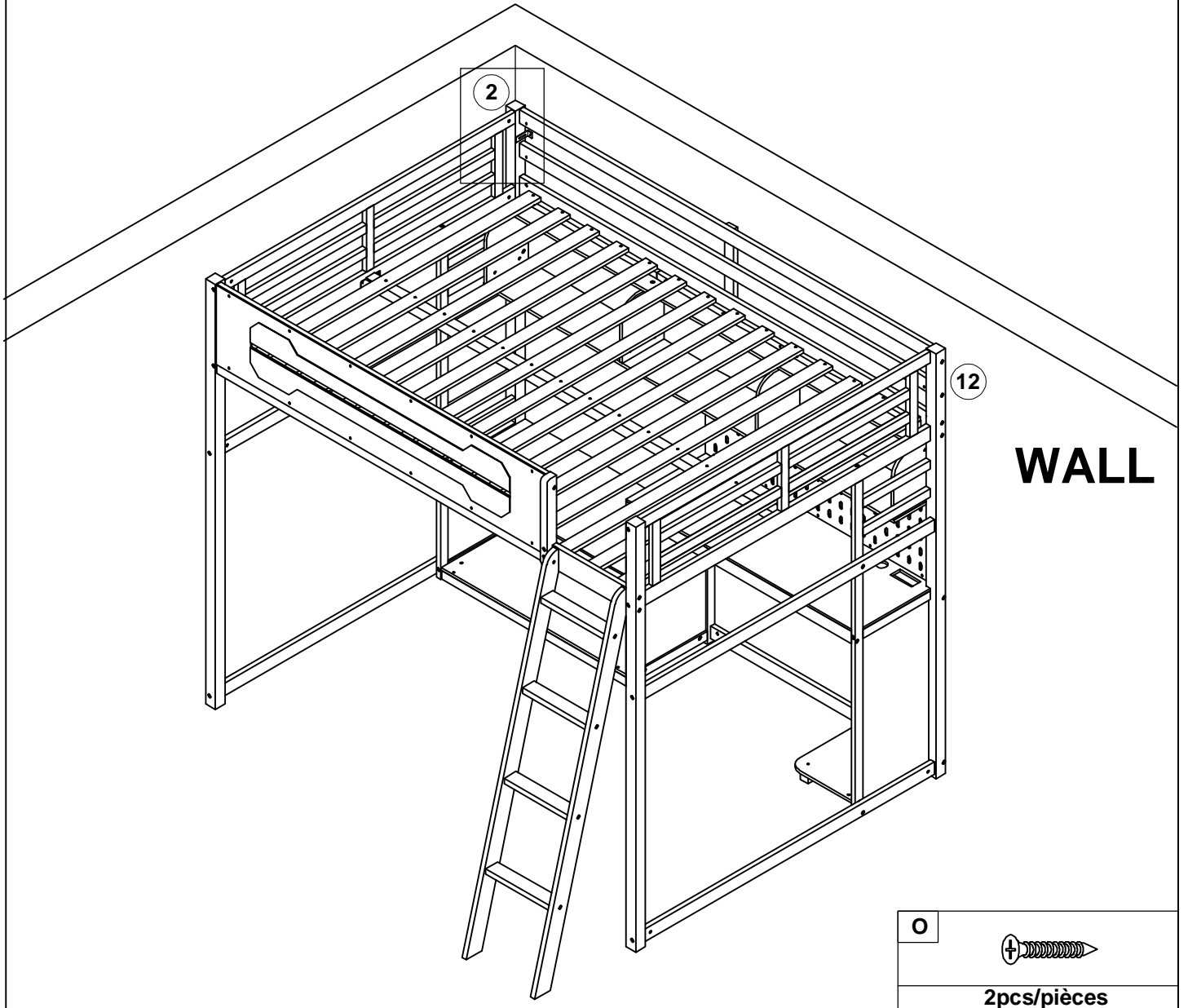
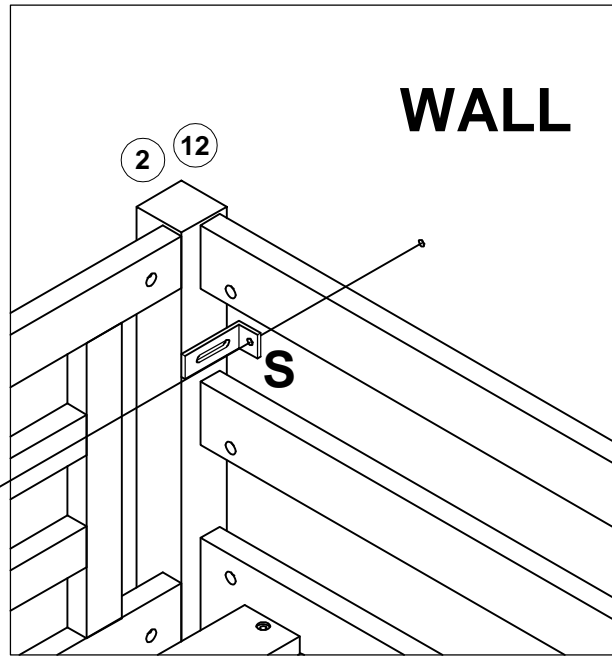


Step/Étape 55



S	O
	
2pcs/pièces	4pcs/pièces

Step/Étape 56



COMPLETED - COMPLÉTÉ

