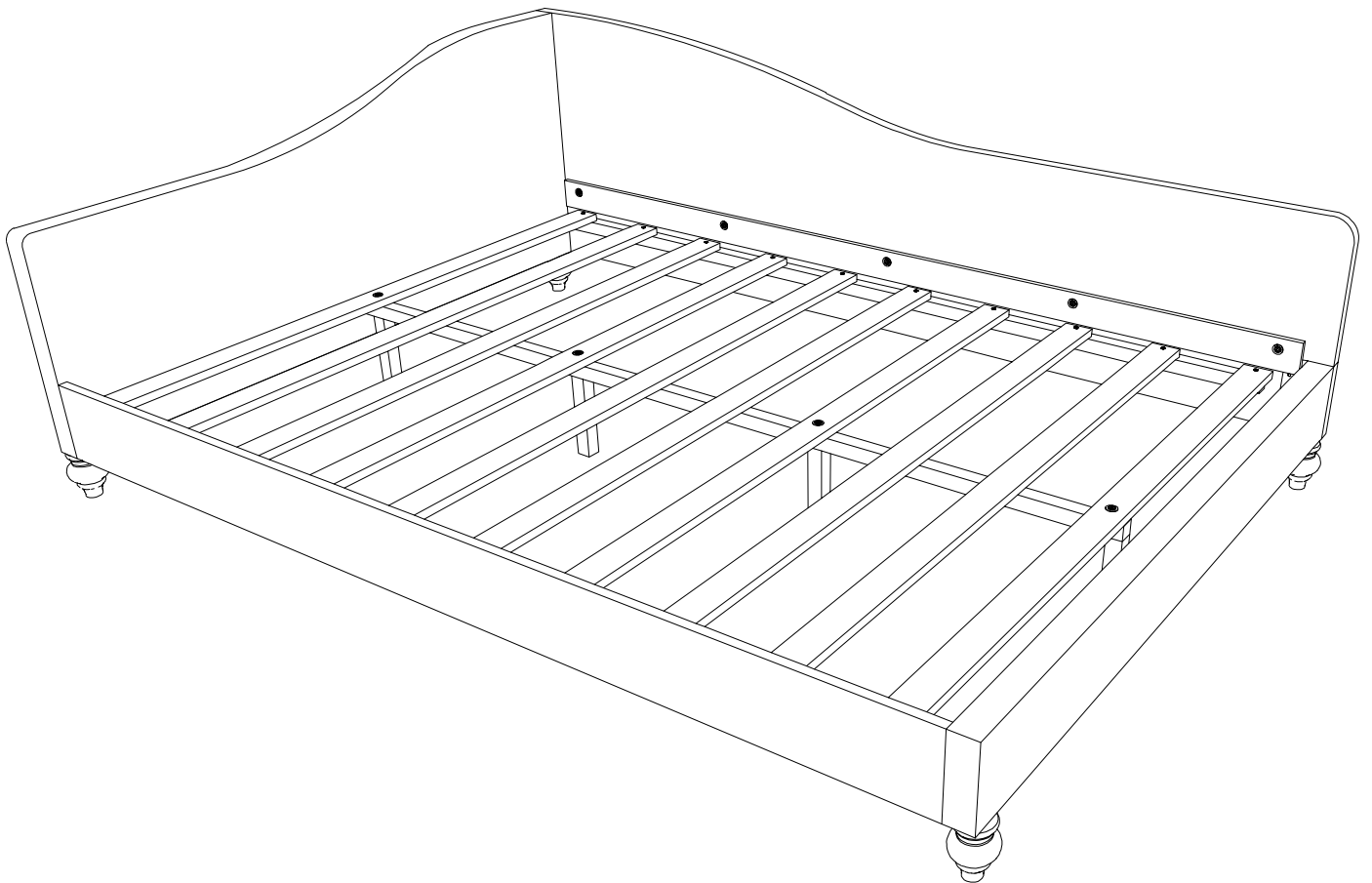
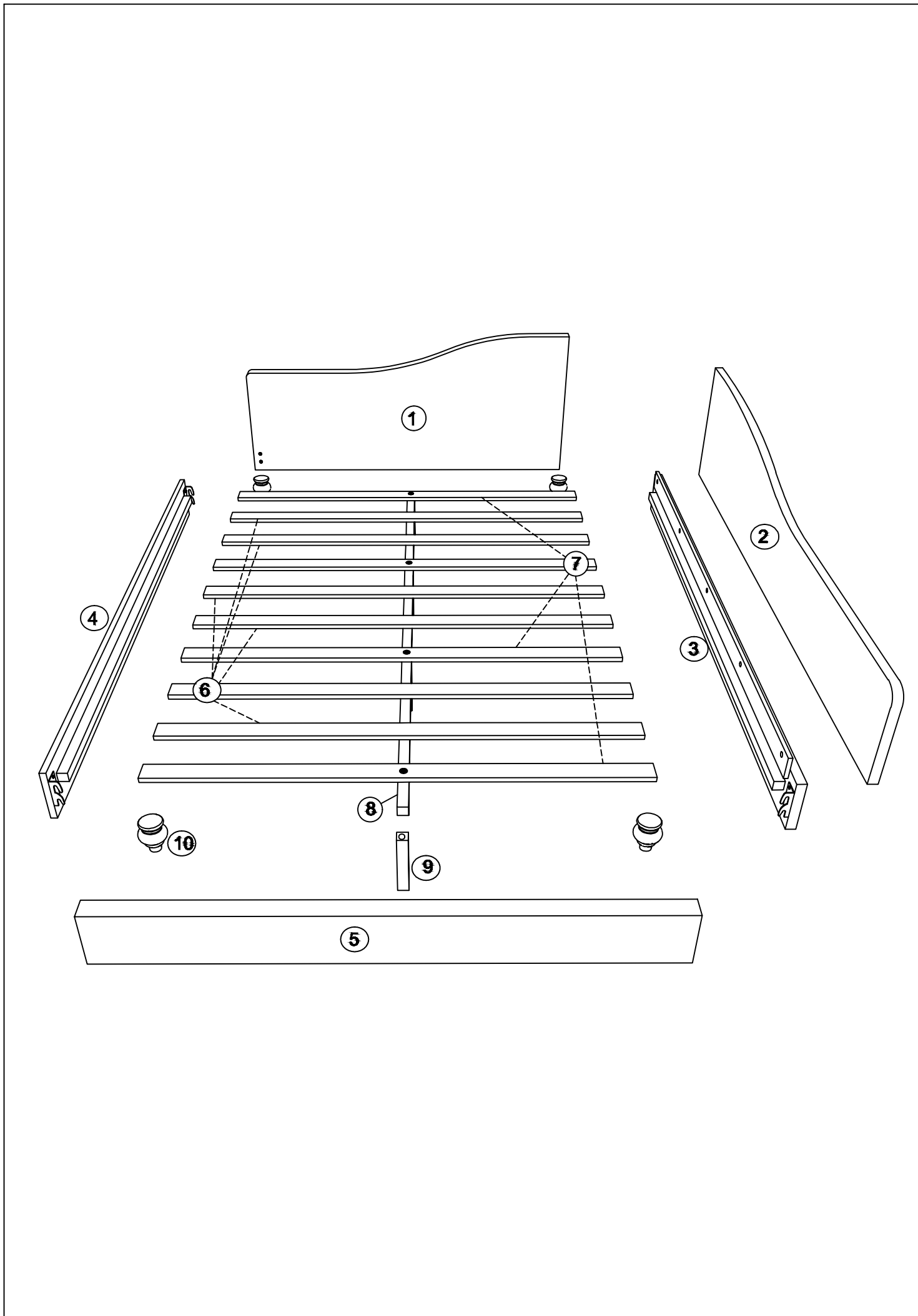


N737P440766 & N737P440767



**ASSEMBLY INSTRUCTIONS
INSTRUCTIONS DE MONTAGE**



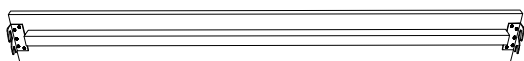
PARTS
LES PIÈCES

check that you've received all parts
listed below
vérifiez que vous avez reçu toutes les
pièces répertoriées ci-dessous

BOX:2/2

N737P440767

4 1pc



LEFT SIDE RAIL
RAIL LATÉRAL GAUCHE

3 1pc



BOTTOM RIGHT SIDE RAIL
RAIL LATÉRAL INFÉRIEUR DROIT

2 1pc



TOP RIGHT SIDE RAIL
RAIL LATÉRAL SUP E1RIEUR DROIT

8 1pc



CENTER SUPPORT BAR
BARRE DE SUPPORT CENTRALE

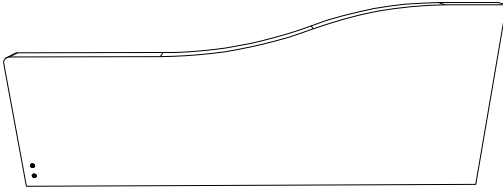
PARTS
LES PIÈCES

check that you've received all parts
listed below
vérifiez que vous avez reçu toutes les
pièces répertoriées ci-dessous

BOX:1/2

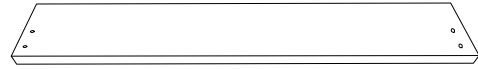
N737P440766

1 1pc



HeadBoard
Tête de lit

5 1pc



FOOTBOARD
MARCHPIED

6 6pcs



SLATS
LATTES

7 4pcs



SLATS
LATTES

10 4pcs



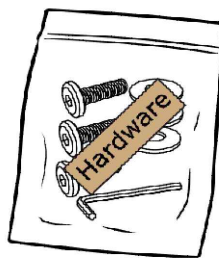
Head&FootBoard legs
PIEDS DE TÊTE ET PIED DE LIT

9 4pcs





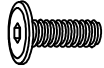
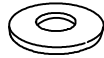



CENTER SUPPORT LEGS
PIEDS DE SUPPORT CENTRAUX

HARDWARE
MATÉRIEL

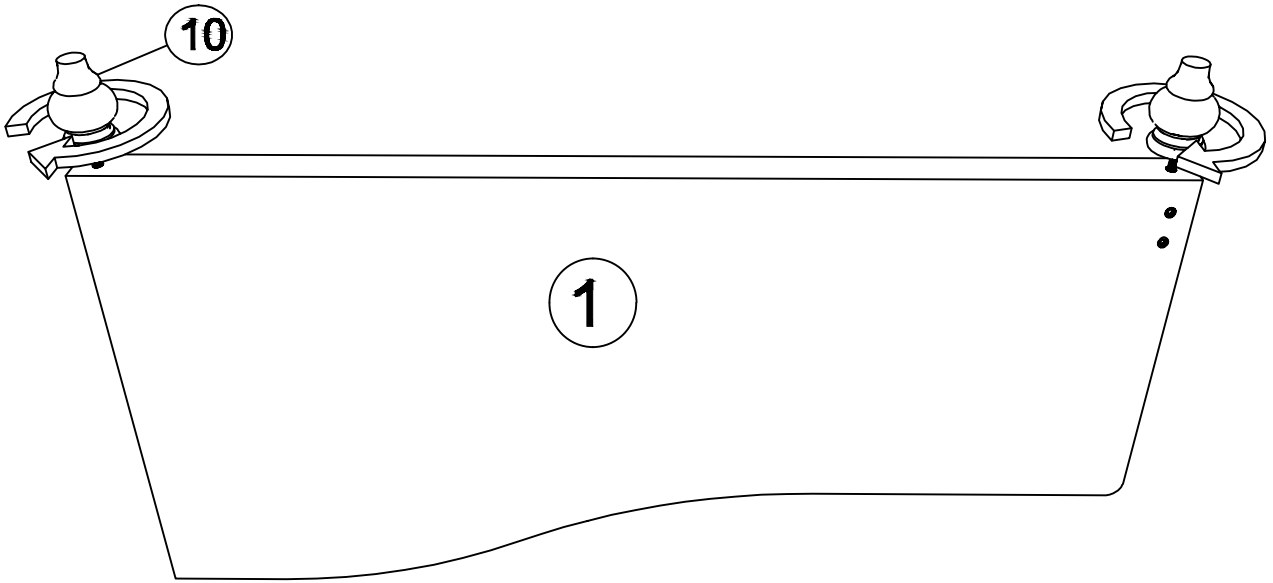


HARDWARE LIST

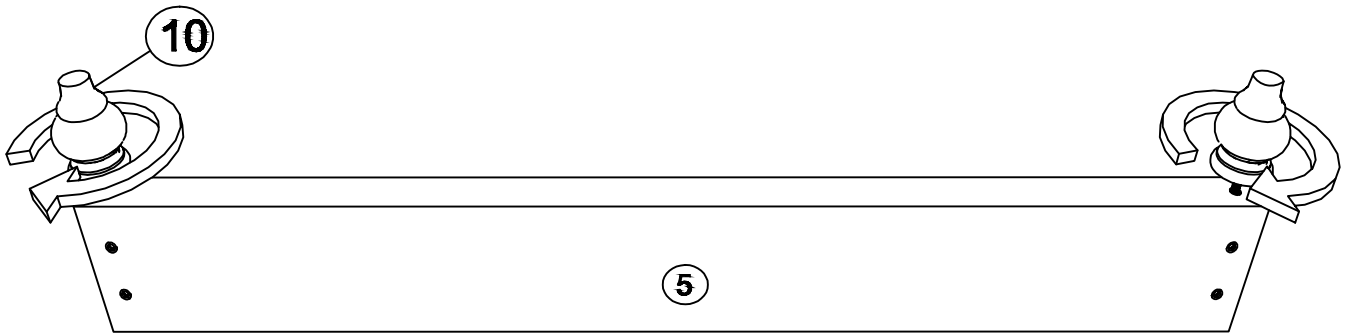
LISTE DU MATÉRIE

No.	OUTLOOK	DESC	QTY
A		Bolts (Boulons) 5/16"x38 mm	5
B		Bolts (Boulons) 5/16"x60 mm	7
C		Bolts (Boulons) 5/16"x30 mm	6
D		Plain washer (Rondelle plate) Ø19x1.5 mm	18
E		Spring washer (Rondelle élastique) Ø13x1 mm	18
F		Allen key (Clé Allen) 80x30x4 mm	1
G		Screws (Des vis) Ø4x30 mm	20

STEP 1
ÉTAPE 1



STEP 2
ÉTAPE 2



STEP 3
ÉTAPE 3

Cx2



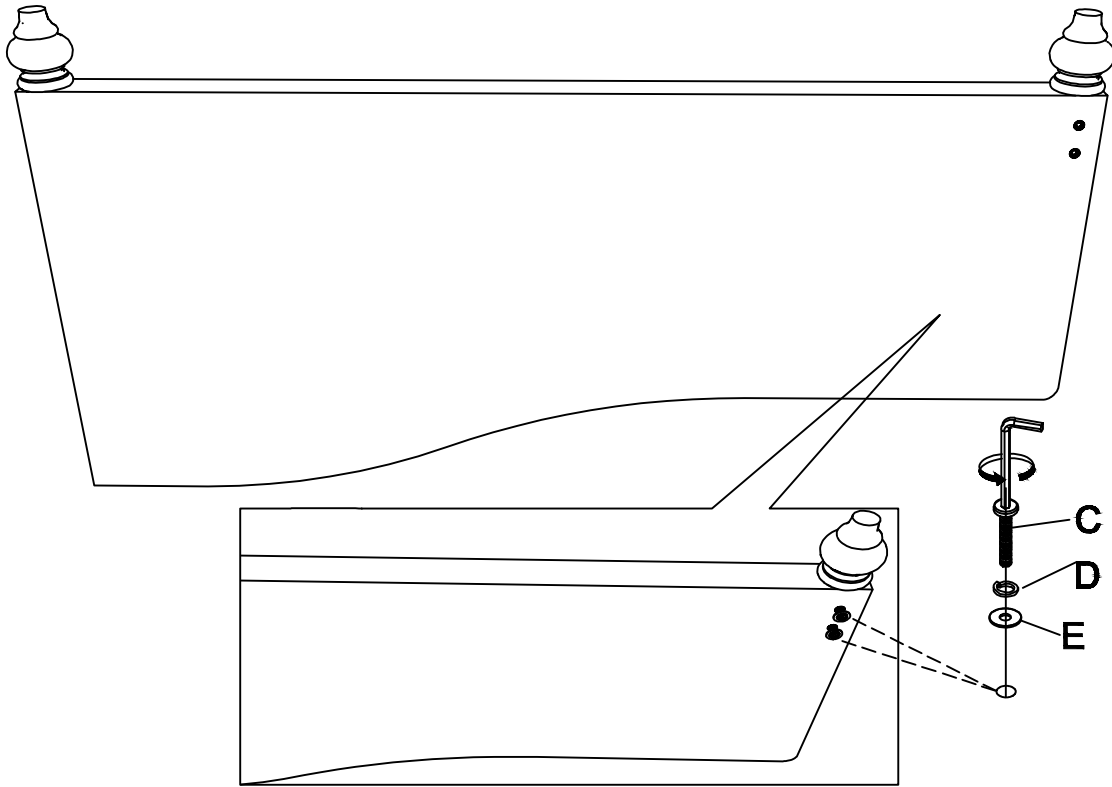
Dx2



Ex2



Fx1



STEP 4
ÉTAPE 4

Cx4



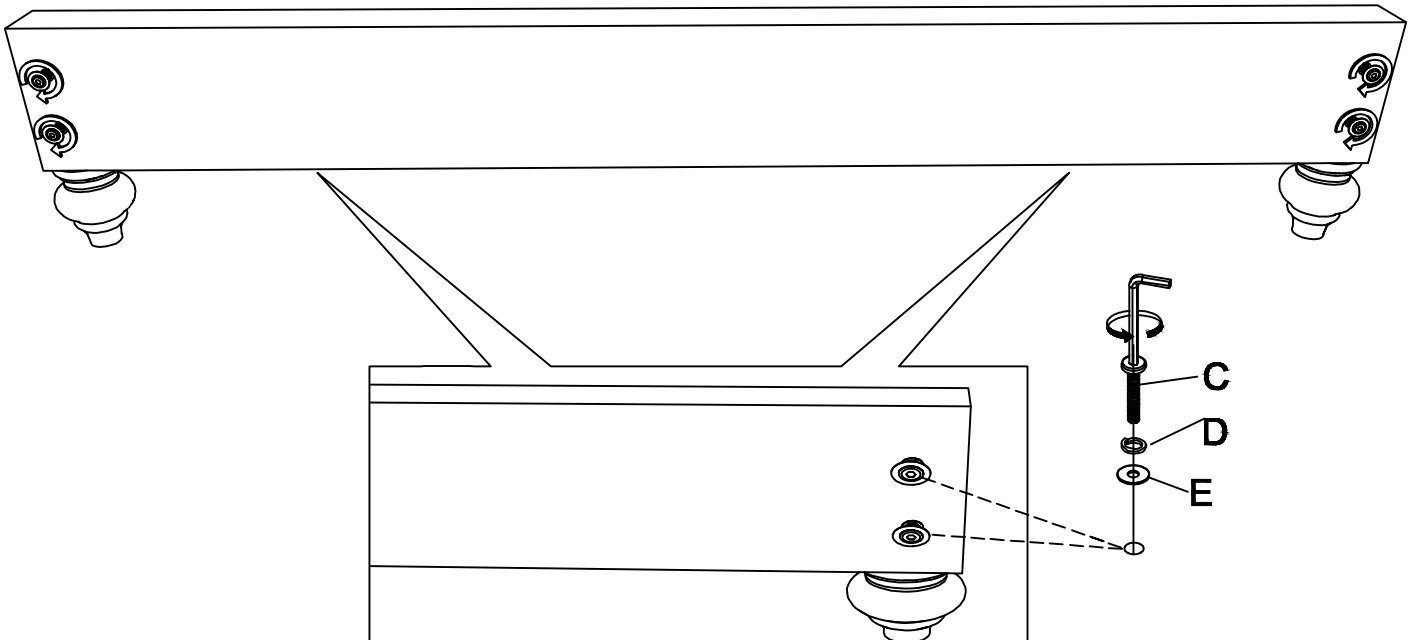
Dx4



Ex4



Fx1



STEP 5
ÉTAPE 5

Ax5



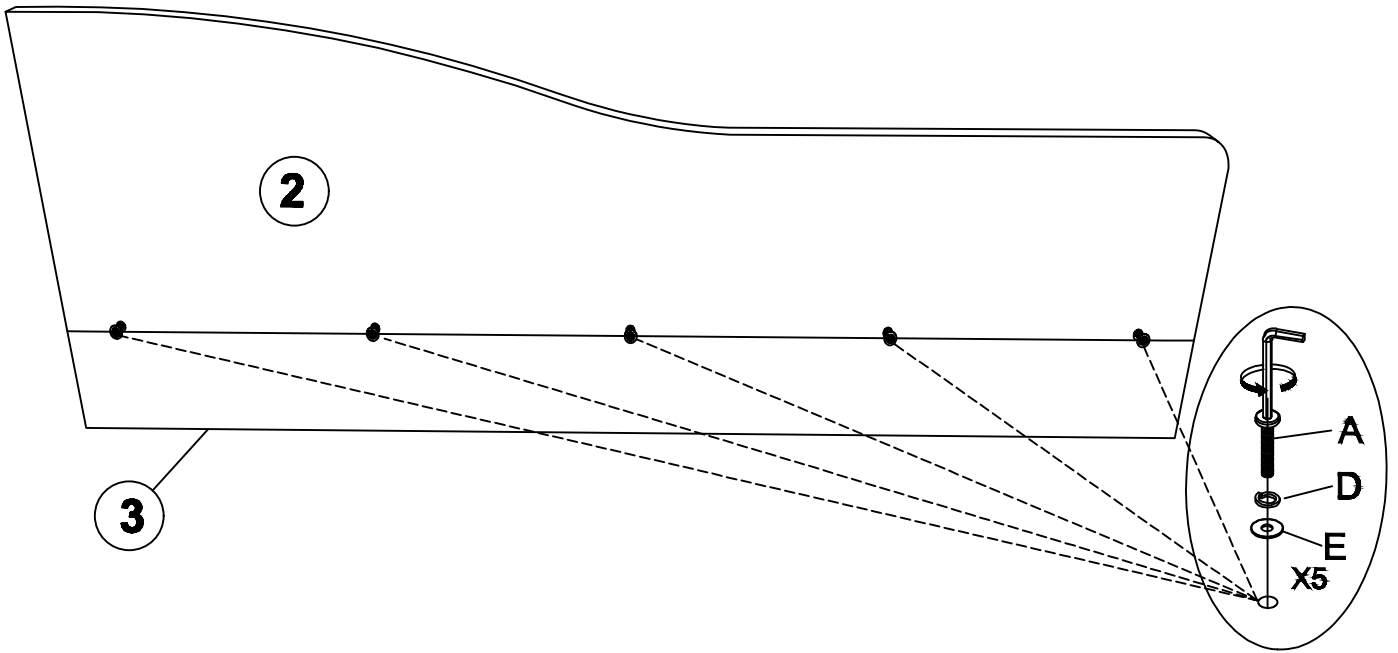
Dx5



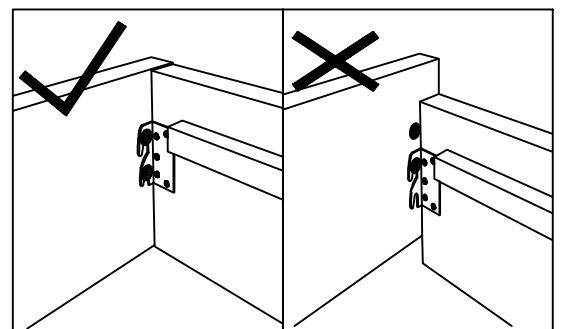
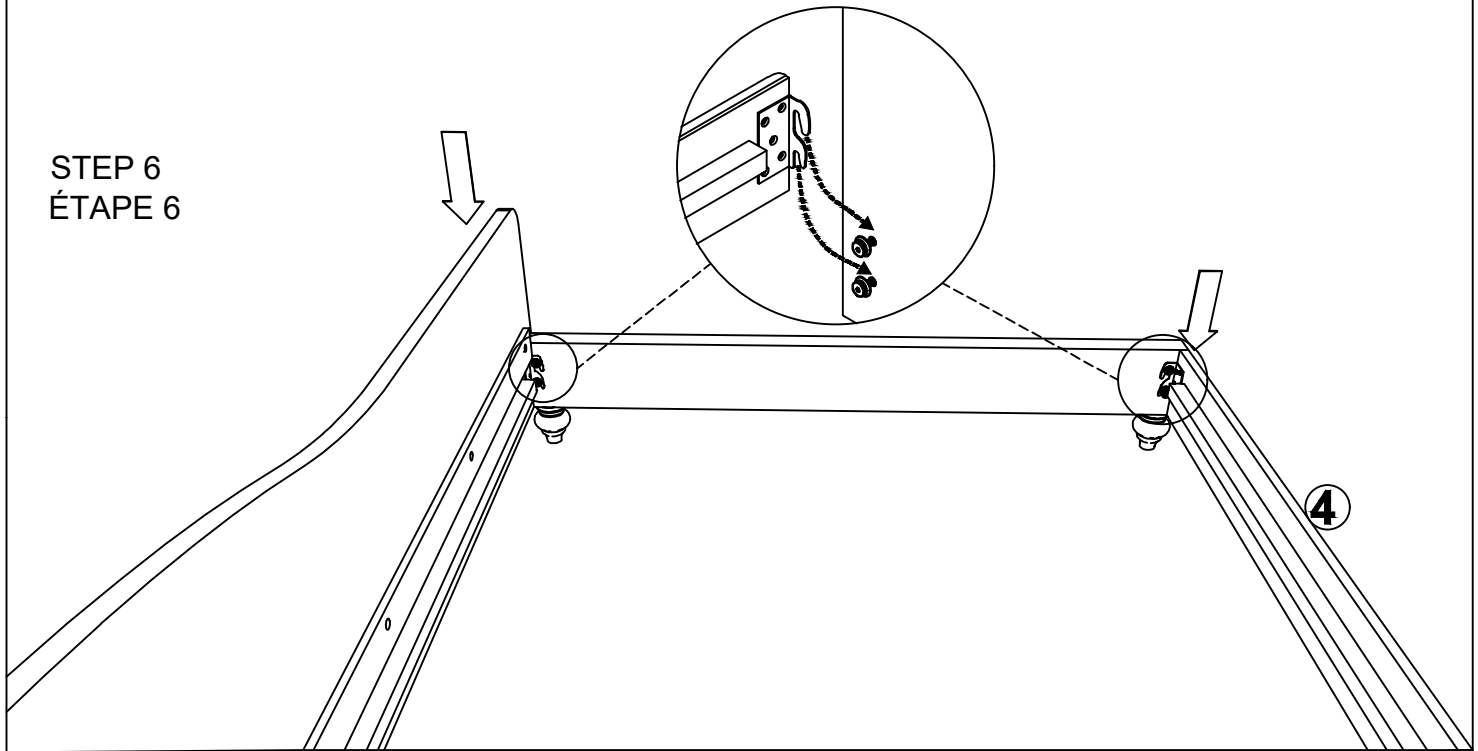
Ex5



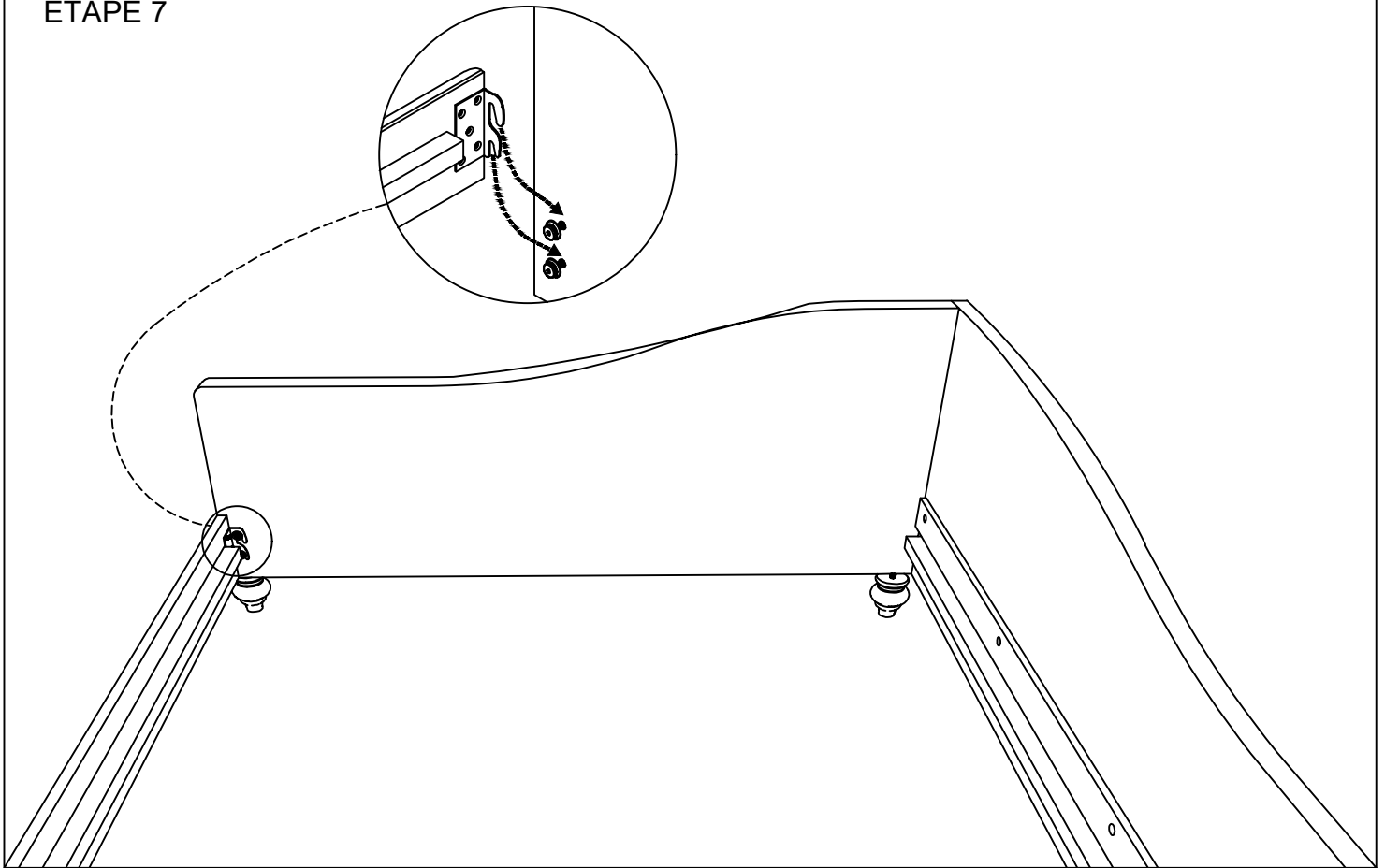
Fx1



STEP 6
ÉTAPE 6



STEP 7
ÉTAPE 7



STEP 8
ÉTAPE 8

Bx3



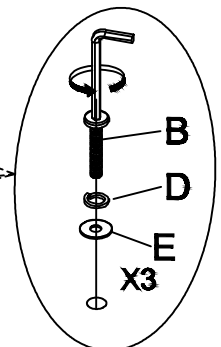
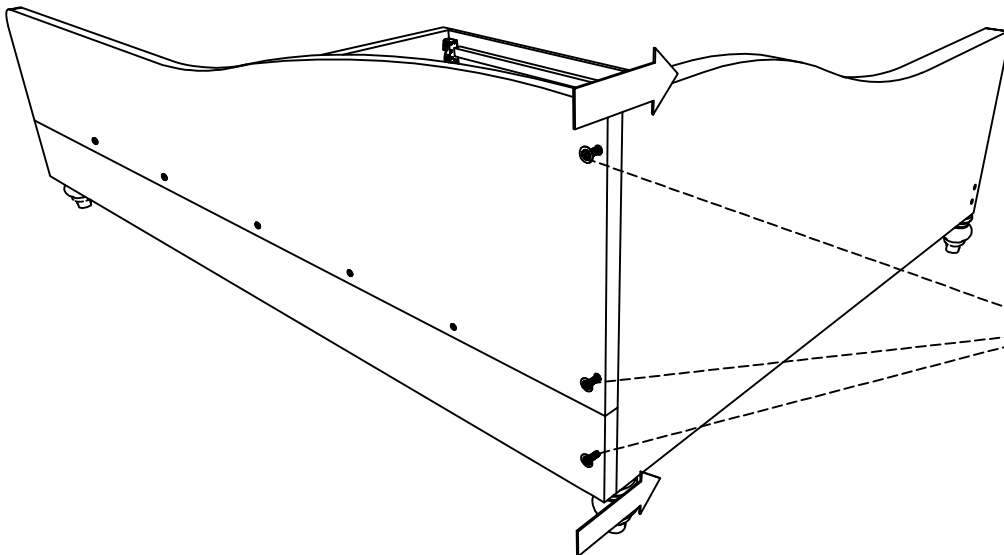
Dx3



Ex3

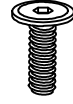


Fx1



STEP 9
ÉTAPE 9

Bx4



Dx4



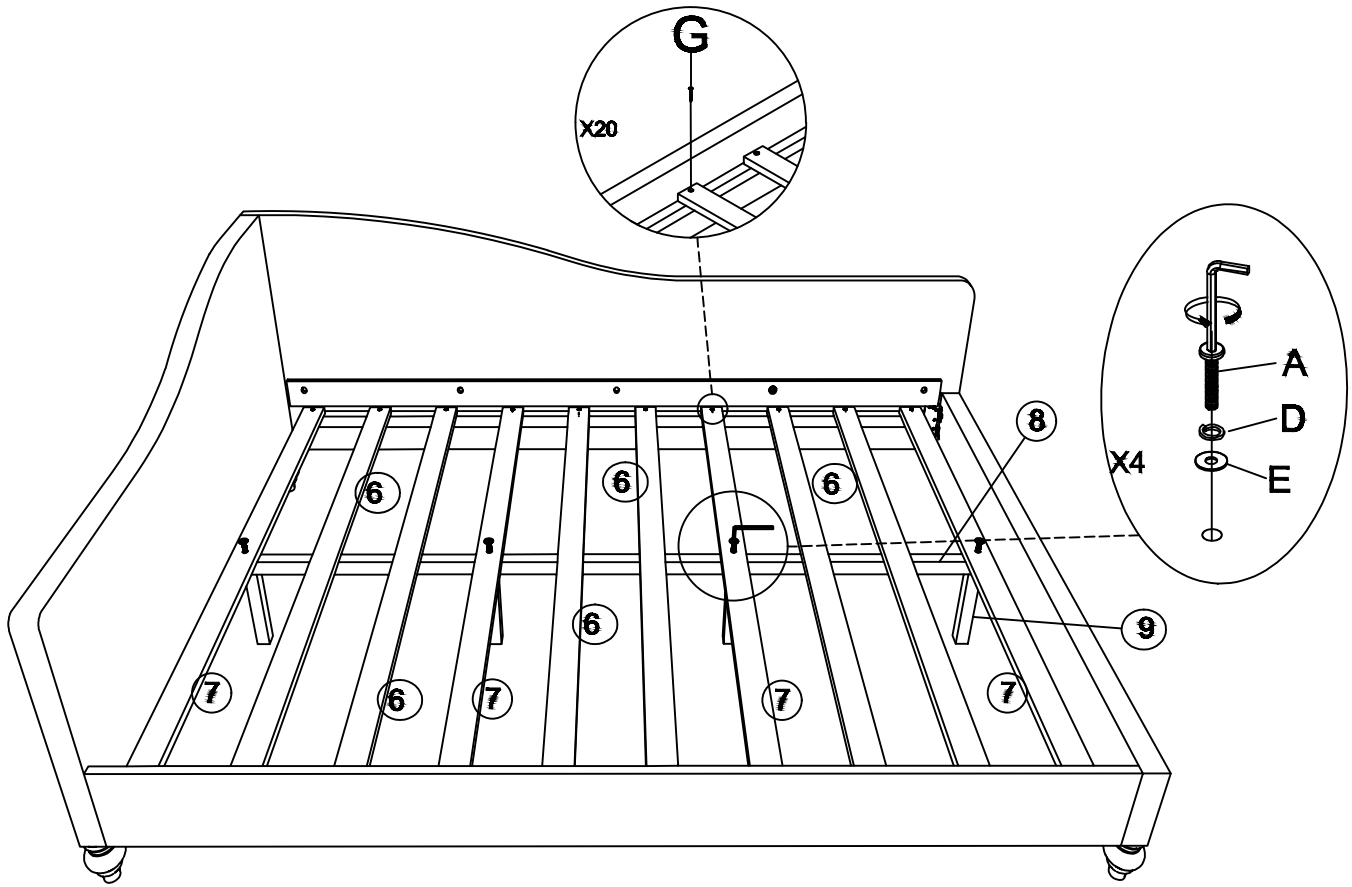
Ex4



Gx20



Fx1



FINISH
FINITION

