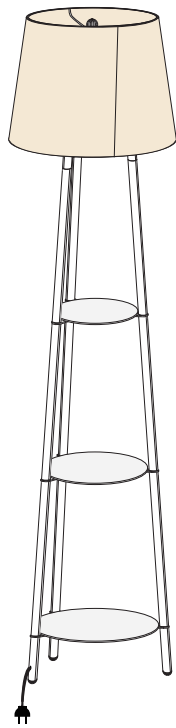
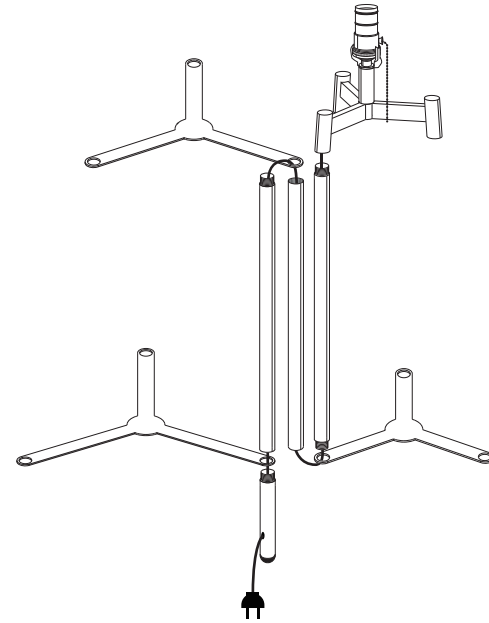


INSTRUCTION 取扱説明書
ANWEISUNG INSTRUCTION

Product Name: Floor Lamp Watt
Range: 7W
Input Voltage: 220-240V
LED Light Temperature: 3000K
CRI: ≥80RA
Product Certification: CE UKCA
Service Life: >20000HRS
Rluminous flux: 800lm
Country of origin: Made in China



A *1



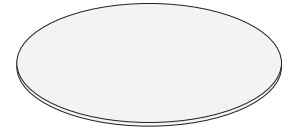
B *1



C *1

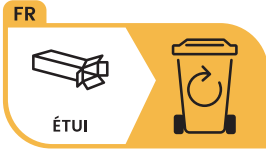


D *1

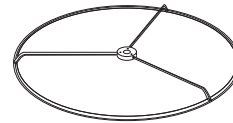


WARNING

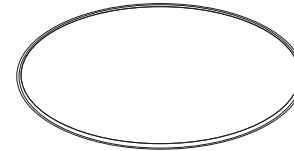
DE: Dies ist ein elektrisches Produkt. Halten Sie Kinder vom Stecker fern.
FR: Produit électrique. Gardez les enfants éloignés de la prise.
IT: Questo è un prodotto elettrico. Tenere i bambini lontani dalla spina.
ES: Este producto es eléctrico; evitar que los niños toquen los enchufes.
EN: This is an electrical product, keep the plug out of the reach of children.
PL: Jest to produkt elektryczny. Trzymaj dzieci z dala od wtyczki.



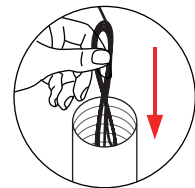
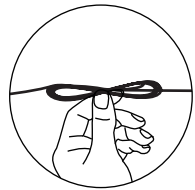
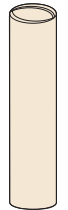
E *1



F *1



G *1



- ▶ When the cable is too long, fold the cable to suitable length then tie it before putting into the pipe
- ▶ Wenn der Draht zu lang ist, falten Sie ihn bitte auf eine geeignete Länge, dann stecken Sie den im Rohr.
- ▶ 電線が長すぎた場合なら、余計な部分を巻いてからパイプに入れてください。
- ▶ Si le fil est trop long, veuillez le plier à une longueur appropriée, puis l'insérer dans le tube.

H *6



I *2



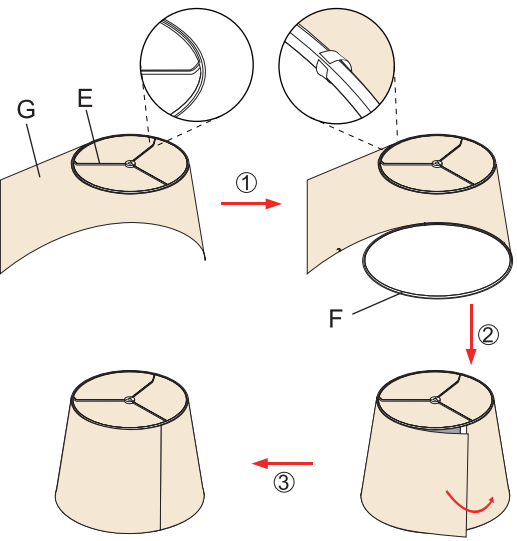
J *1



K *1

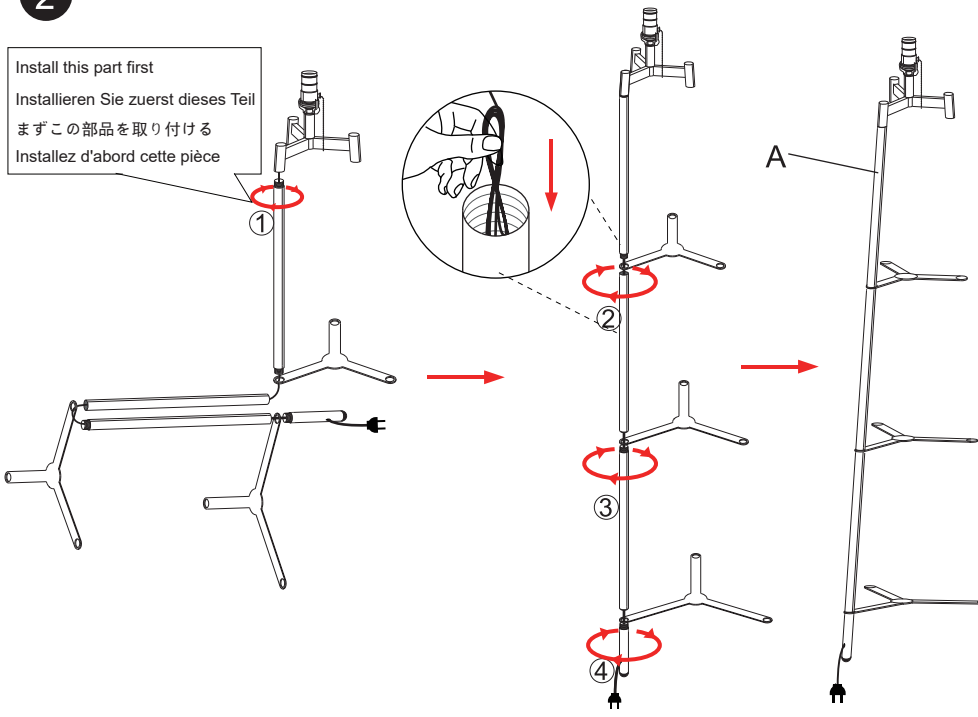


1

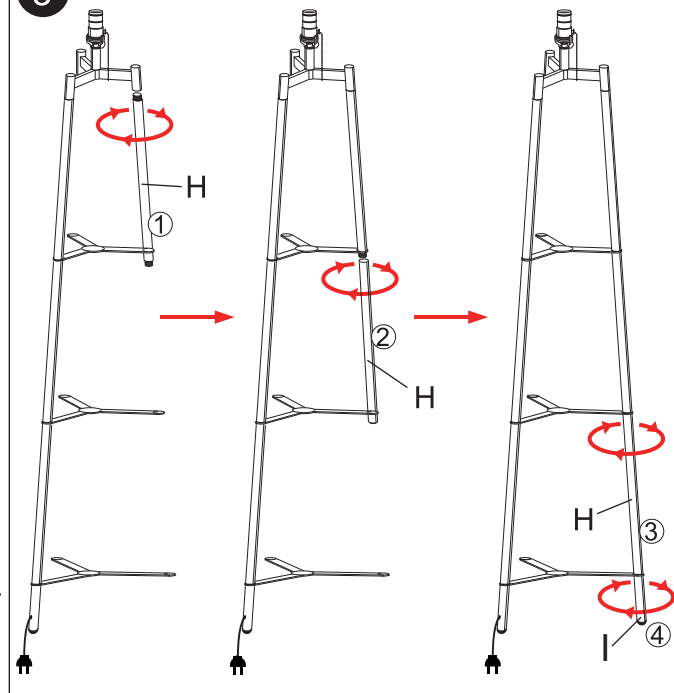


2

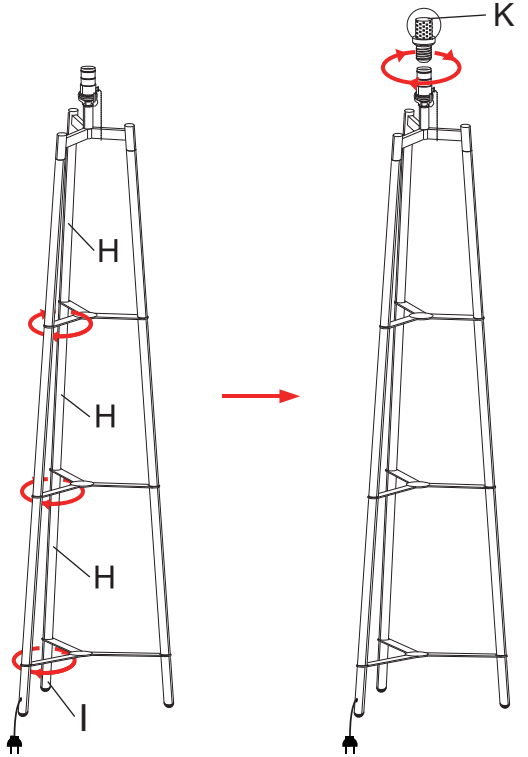
Install this part first
 Installieren Sie zuerst dieses Teil
 まずこの部品を取り付ける
 Installez d'abord cette pièce



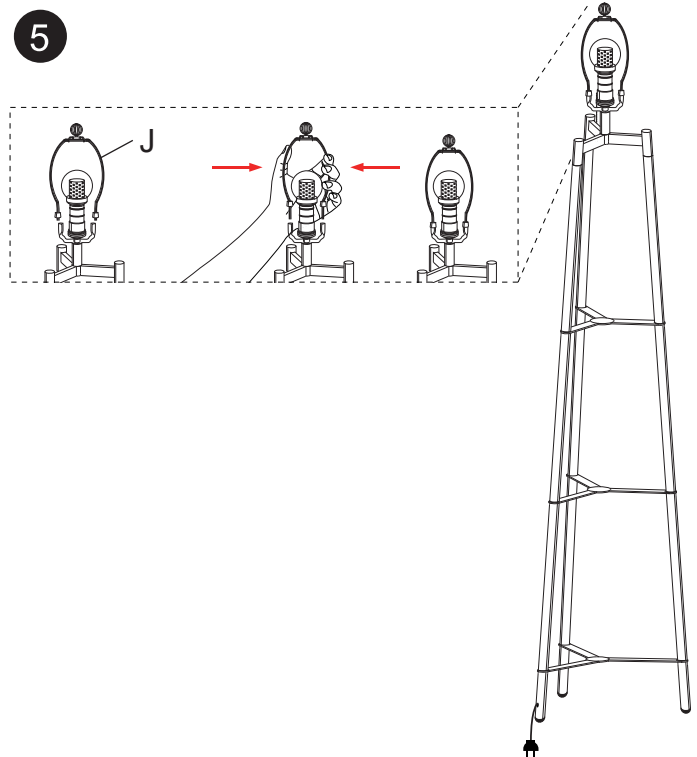
3



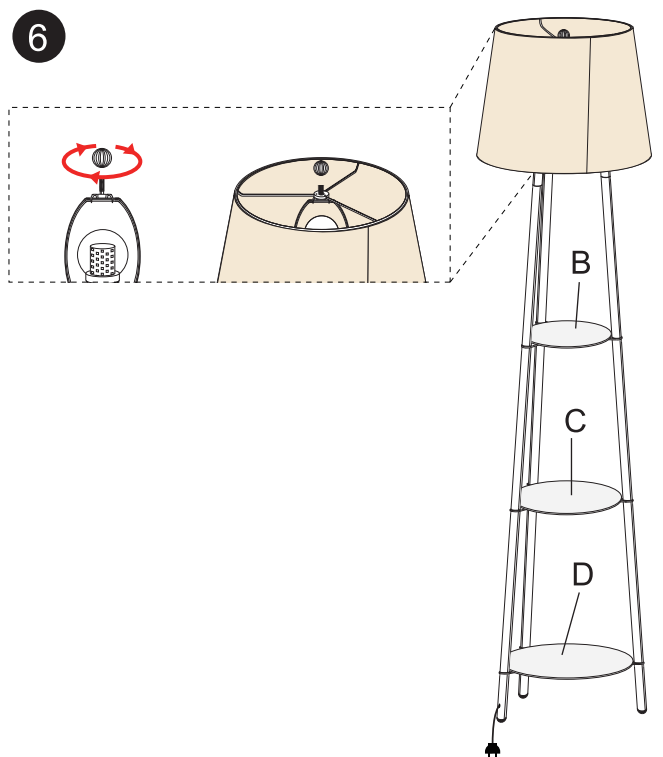
4



5



6



DE

Informationen zu Elektro- und Elektronikgeräten

Der nachstehende Hinweis richtet sich an private Endnutzer, die Elektro- und/ oder Elektronikgeräte nutzen.

1. Getrennte Erfassung von Altgeräten

Elektro- und Elektronikgeräte, die zu Abfall geworden sind, werden als Altgeräte bezeichnet. Besitzer von Altgeräten haben diese einer vom unsortierten Siedlungsabfall getrennten Erfassung zuzuführen. Altgeräte gehören insbesondere nicht in den Hausmüll, sondern in spezielle Sammel- und Rückgabesysteme.

2. Batterien und Akkus sowie Lampen

Besitzer von Altgeräten haben Altbatterien und Altakkumulatoren, die nicht vom Altgerät umschlossen sind, sowie Lampen, die zerstörungsfrei aus dem Altgerät entnommen werden können, im Regelfall vor der Abgabe an einer Erfassungsstelle von diesem zu trennen.

Dies gilt nicht, soweit die Altgeräte bei öffentlich-rechtlichen Entsorgungsträgern abgegeben und dort zum Zwecke der Vorbereitung zur Wiederverwendung von anderen Altgeräten repariert werden.

3. Möglichkeiten der Rückgabe von Altgeräten

Wenn Sie Altgeräten besitzen, können Sie an den durch öffentlich-rechtliche Entsorgungsträger eingerichteten und zur Verfügung stehenden Möglichkeiten der Rückgabe oder Sammlung von Altgeräten zum Zwecke der ordnungsgemäßen Entsorgung der Altgeräte abgeben. Gegebenenfalls ist dort auch eine

Abgabe von Elektro- und Elektronikgeräten zum Zwecke der Wiederverwendung der Geräte möglich. Nähere Informationen hierzu erhalten Sie von der jeweiligen Sammel- bzw. Rücknahmestelle.

4. Datenschutz-Hinweis

Altgeräte enthalten häufig sensible personenbezogene Daten. Dies gilt insbesondere für Geräte der Informations- und Telekommunikationstechnik wie Computer und Smartphones. Bitte beachten Sie in Ihrem eigenen Interesse, dass für die Löschung der Daten auf den zu entsorgenden Altgeräten jeder Endnutzer selbst verantwortlich ist.

5. Bedeutung des Symbols „durchgestrichene Mülltonne“

Das auf den Elektro- und Elektronikgeräten regelmäßig abgebildeten Symbol einer durchgestrichenen Mülltonne weist darauf hin, dass das jeweilige Gerät am Ende seiner Lebensdauer getrennt vom unsortierten Siedlungsabfall zu erfassen ist.



IT

Informazioni sulle apparecchiature elettriche ed elettroniche

Le seguenti informazioni sono destinate agli utenti di apparecchiature elettriche e/o elettroniche in ambito domestico.

1. Raccolta differenziata dei rifiuti di apparecchiature

Le apparecchiature elettriche ed elettroniche diventate rifiuti sono definite vecchie apparecchiature. I proprietari di RAEE devono smaltirli separatamente dai rifiuti urbani indifferenziati. Le vecchie apparecchiature non vanno inserite nei rifiuti domestici, ma in speciali sistemi di raccolta e restituzione.

2. Batterie, accumulatori e lampade

Di norma, i proprietari di vecchi apparecchi devono separare le vecchie pile e gli accumulatori che non sono incorporati nel vecchio apparecchio, nonché le lampade che possono essere rimosse dal vecchio apparecchio senza distruggerlo, dal vecchio apparecchio prima di consegnarlo a un punto di raccolta.

Questa disposizione non si applica se i RAEE sono consegnati alle autorità pubbliche di gestione dei rifiuti e il separati da altri RAEE ai fini della preparazione per il riutilizzo.

3. Possibilità di restituzione dei vecchi apparecchi

Se si dispone di vecchi apparecchi, è possibile consegnarli presso le strutture predisposte e disponibili dalle autorità pubbliche di smaltimento dei rifiuti per la restituzione o la raccolta di vecchi apparecchi ai fini del loro corretto smaltimento. Se necessario, è anche possibile consegnare apparecchiature elettriche ed elettroniche per il loro riutilizzo. Per ulteriori informazioni, contattare il rispettivo punto di raccolta o ritiro.

4. Avviso di protezione dei dati

I vecchi dispositivi contengono spesso dati personali sensibili. Questo vale per i dispositivi informatici e di telecomunicazione come computer e smartphone. Nel vostro interesse, vi ricordiamo che ogni utente finale è responsabile della cancellazione dei dati contenuti nei vecchi dispositivi da smaltire.

5. Significato del simbolo "pattumiera barrata"

Il simbolo di una pattumiera barrata, regolarmente esposto sulle apparecchiature elettriche ed elettroniche, indica che il rispettivo dispositivo deve essere raccolto separatamente dai rifiuti urbani indifferenziati al termine della sua vita utile.



FR

Informations sur les équipements électriques et électroniques

Les informations suivantes s'adressent aux utilisateurs d'équipements électriques et/ou électroniques dans les ménages.

1. Collecte séparée des déchets d'équipements électriques et électroniques (DEEE)

Les équipements électriques et électroniques qui sont devenus des déchets sont appelés "vieux équipements". Les propriétaires de DEEE doivent les faire collecter séparément des déchets municipaux non triés. Les vieux appareils ne doivent pas être jetés avec les ordures ménagères, mais dans des systèmes de collecte et de retour spéciaux.

2. Piles, accumulateurs et lampes

En règle générale, les propriétaires de vieux appareils doivent séparer les piles et accumulateurs usagés qui ne sont pas enfermés dans le vieil appareil, ainsi que les lampes qui peuvent être retirées du vieil appareil sans le détruire, avant de le déposer dans un point de collecte. Cette disposition ne s'applique pas si les DEEE sont remis aux autorités publiques chargées de la gestion des déchets et s'ils y sont séparés des autres DEEE en vue de leur réutilisation.

3. Possibilités de reprise des vieux appareils

Si vous possédez de vieux appareils, vous pouvez les déposer dans les installations mises en place et disponibles par les autorités publiques chargées de l'élimination des déchets pour la restitution ou la collecte des vieux appareils en vue de leur élimination correcte.

Le cas échéant, il est également possible d'y déposer des équipements électriques et électroniques en vue de leur réutilisation. Pour plus d'informations, veuillez contacter le point de collecte ou de reprise concerné.

4. Avis sur la protection des données

Les vieux appareils contiennent souvent des données personnelles sensibles. C'est le cas des appareils de technologie de l'information et de la télécommunication tels que les ordinateurs et les smartphones. Dans votre propre intérêt, veuillez noter que chaque utilisateur final est responsable de l'effacement des données sur les anciens appareils à éliminer.

5. Signification du symbole "poubelle barrée"

Le symbole de la poubelle barrée, qui figure régulièrement sur les équipements électriques et électroniques, indique que l'équipement concerné doit être collecté séparément des déchets municipaux non triés à la fin de sa durée de vie.

ES

Información sobre residuos de aparatos eléctricos y electrónicos (RAEE)

La siguiente información está destinada a los usuarios finales privados de equipos eléctricos y/o electrónicos.

1. Recogida selectiva de residuos de aparatos

Los aparatos eléctricos y electrónicos que se han convertido en residuos se denominan RAEE. Los propietarios de RAEE deben eliminarlos de forma separada de los residuos urbanos no seleccionados. En, los RAEE no deben depositarse en la basura doméstica, sino en sistemas especiales de recogida y devolución.

2. Pilas, acumuladores y lámparas

Por regla general, los propietarios de RAEE deben separar de las pilas y acumuladores usados que no estén encerrados en los RAEE, así como las lámparas que puedan extraerse de los RAEE sin destruirlos, antes de entregarlos en un punto de recogida. Esto no se aplica si los RAEE se entregan a las

autoridades públicas de gestión de residuos y se separan de otros RAEE con el fin de prepararlos para su reutilización.

3. Posibilidades de devolución de RAEE

Si tiene los RAEE, puede entregarlos en las instalaciones establecidas y disponibles por las autoridades públicas de gestión de residuos para la devolución o recogida de aparatos viejos con el fin de eliminarlos adecuadamente. En caso necesario, también es posible entregar allí aparatos eléctricos y electrónicos con el fin de reutilizarlos. Para más información, póngase en contacto con el punto de recogida o devolución correspondiente.

4. Aviso sobre protección de datos

Los RAEE suelen contener datos personales sensibles. Esto se aplica en particular a los dispositivos de tecnología de la información y las telecomunicaciones, como ordenadores y teléfonos inteligentes. En su propio interés, tenga en cuenta que cada usuario final es responsable de borrar los datos de los RAEE que vaya a desechar.

5. Significado del símbolo "contenedor de basura tachado"

El símbolo de un contenedor de basura con ruedas tachado que aparece regularmente en los aparatos eléctricos y electrónicos indica que el aparato correspondiente debe recogerse por separado de los residuos urbanos sin clasificar al final de su vida útil.

