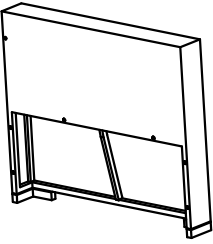
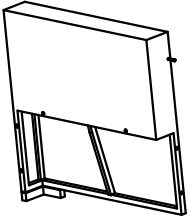
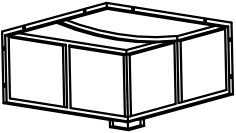
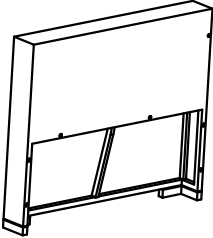
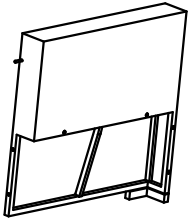
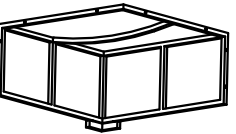
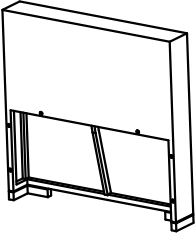
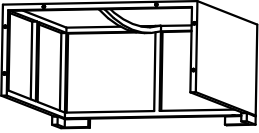
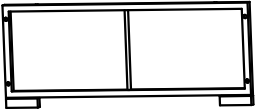
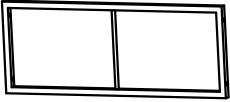

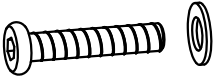
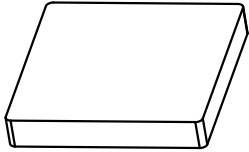
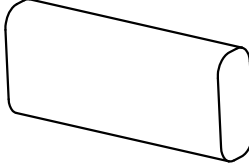
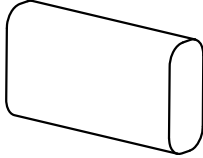

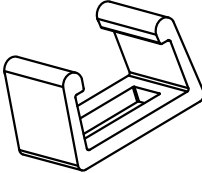

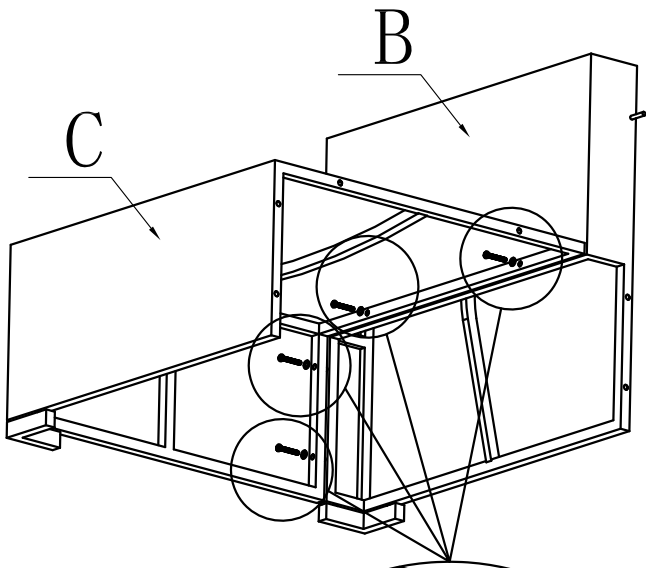


A	
1	
B	
1	
C	
1	
P	
2	
Q	
2	
R	
2	

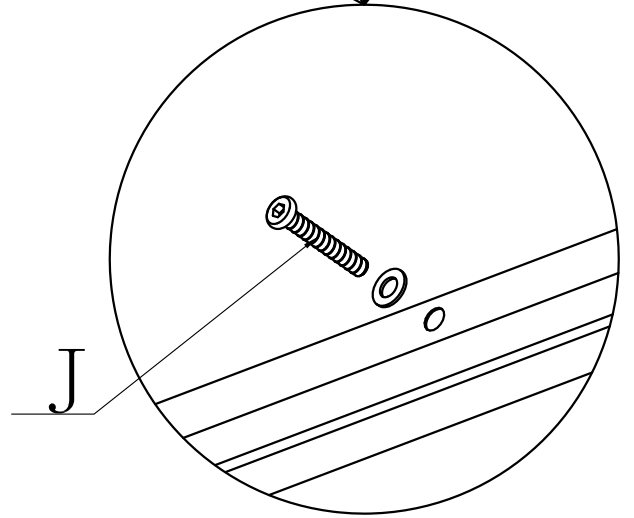
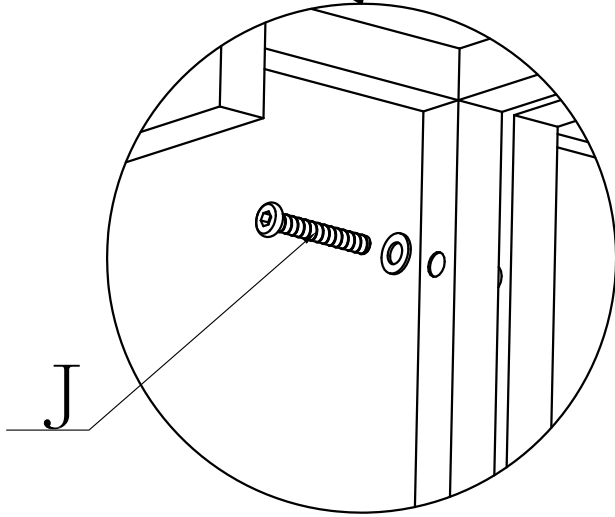
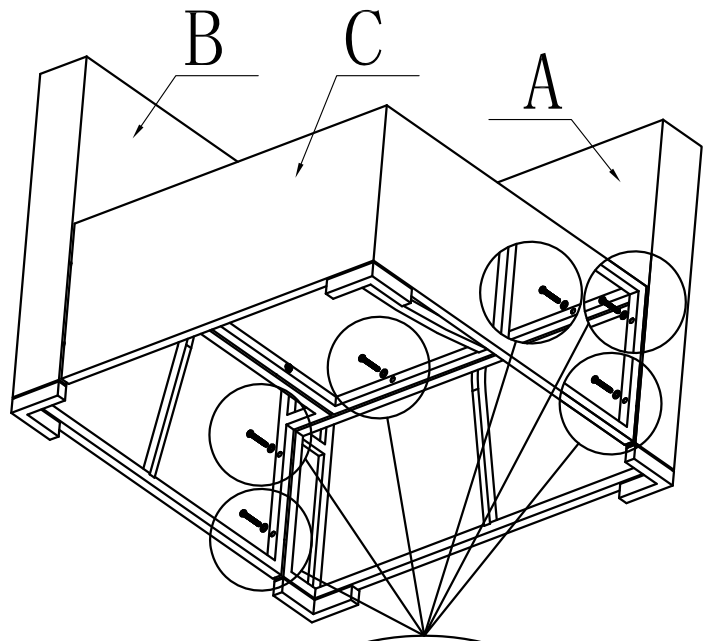
D	
3	
E	
3	
F	
2	
G	
2	
H	
1	
J	
60	

K	
6	
L	
6	
M	
3	
N	
1	
	
5	
	
1	

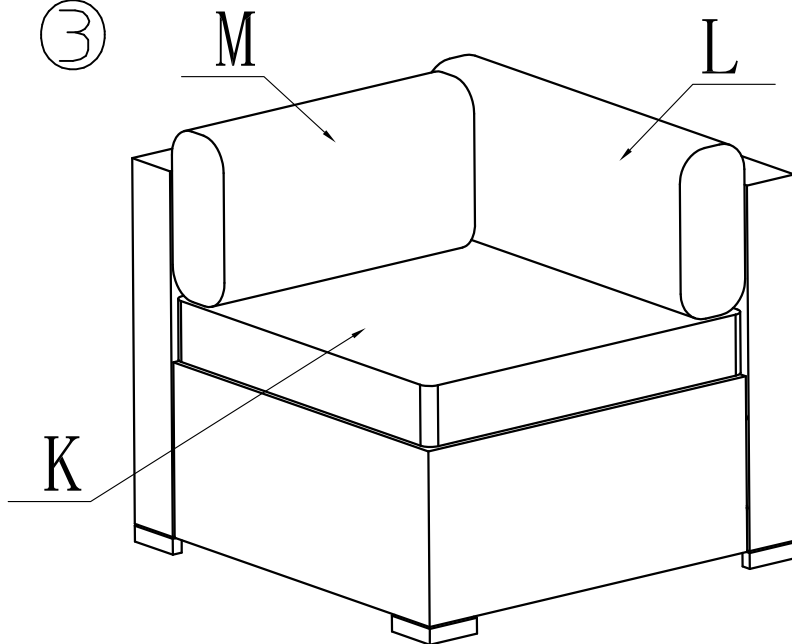
①



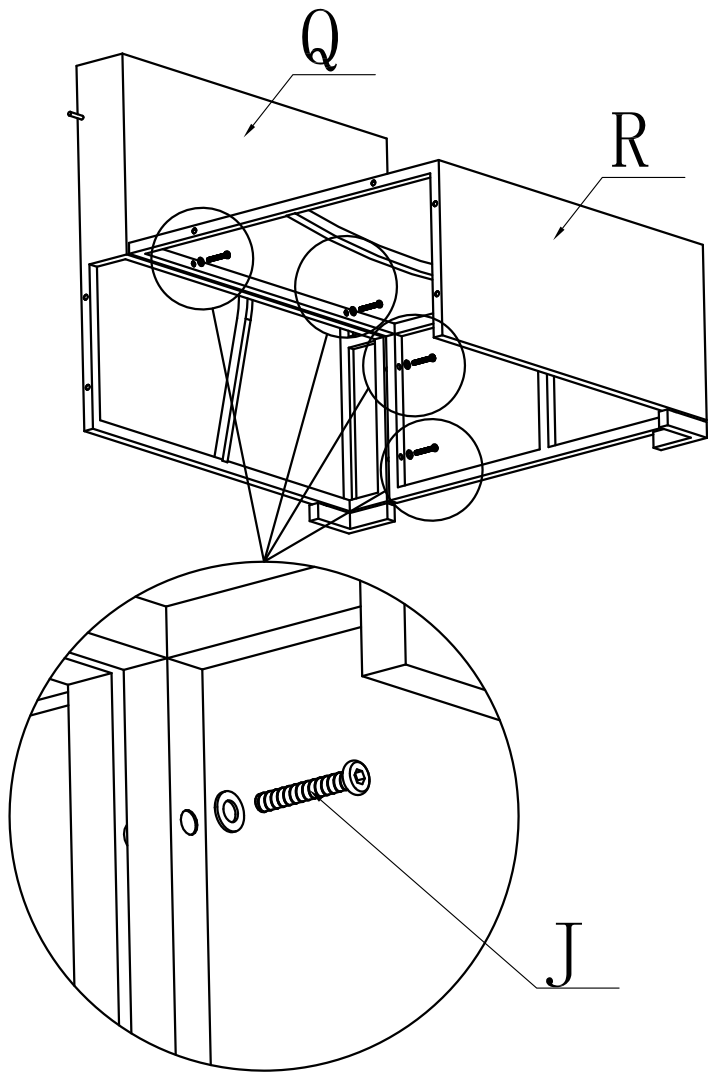
②



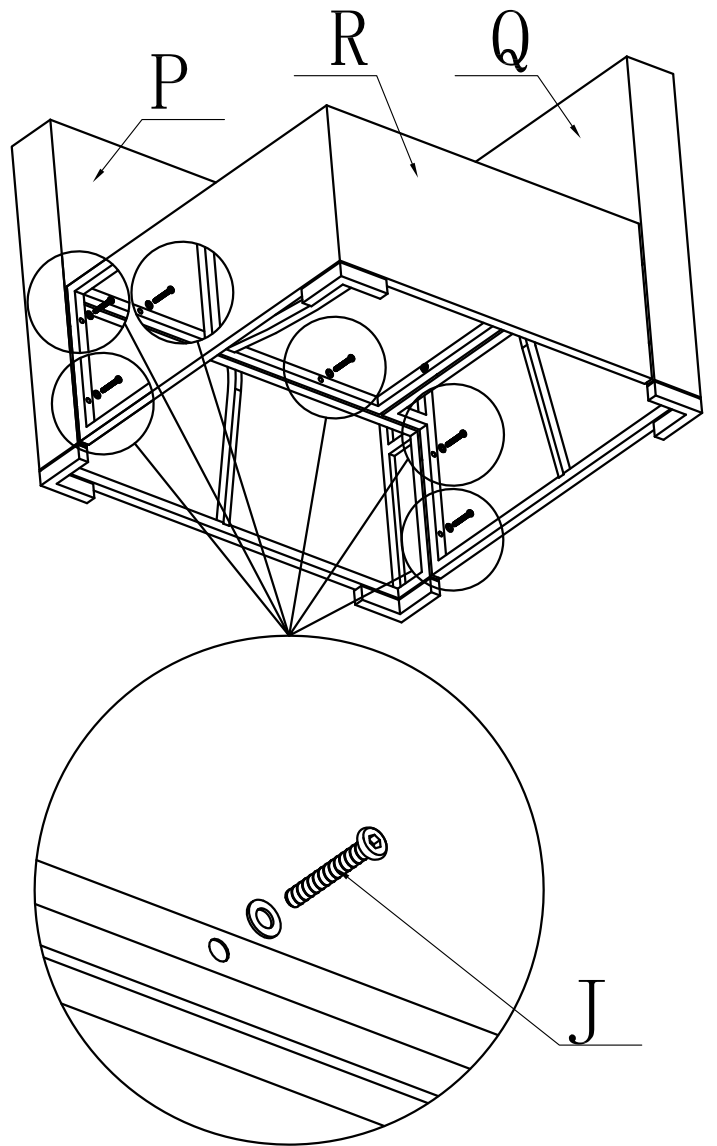
③



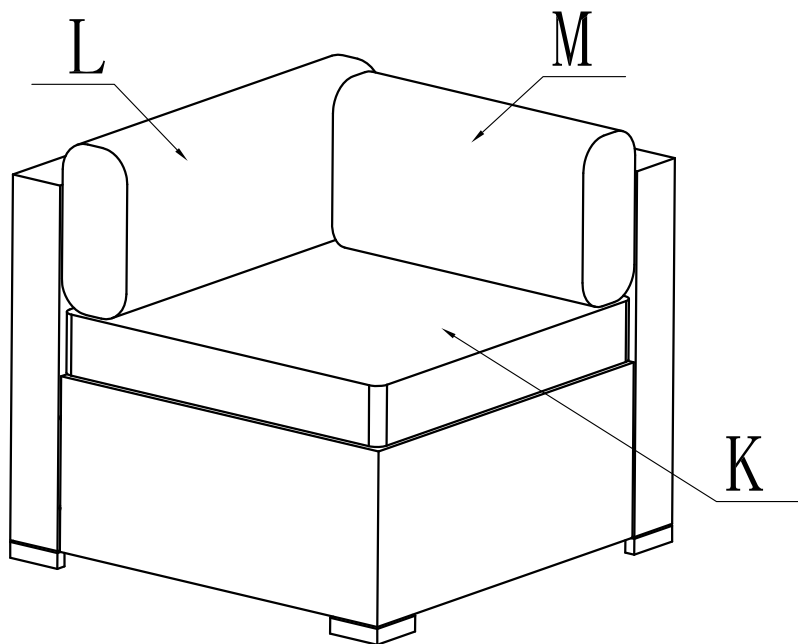
1-1



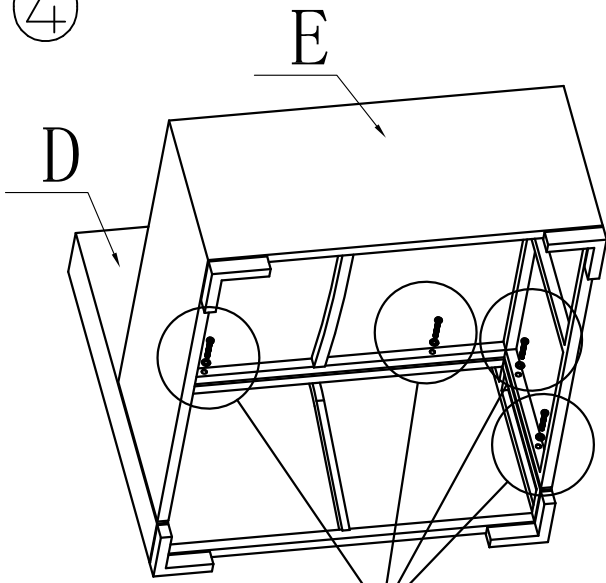
2-1



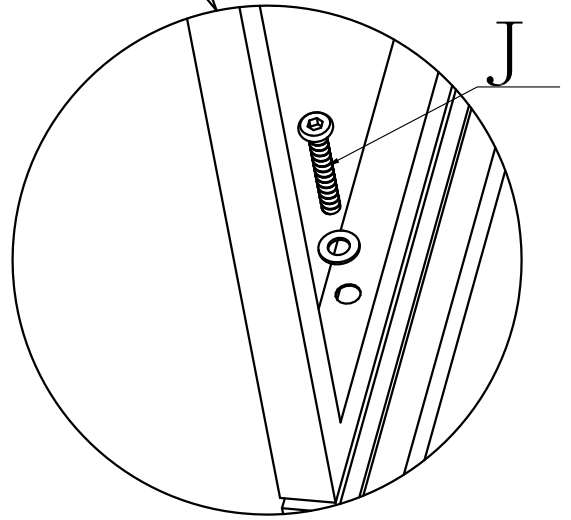
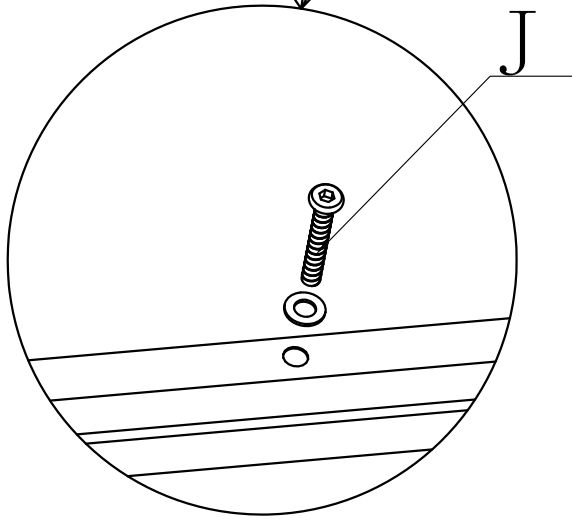
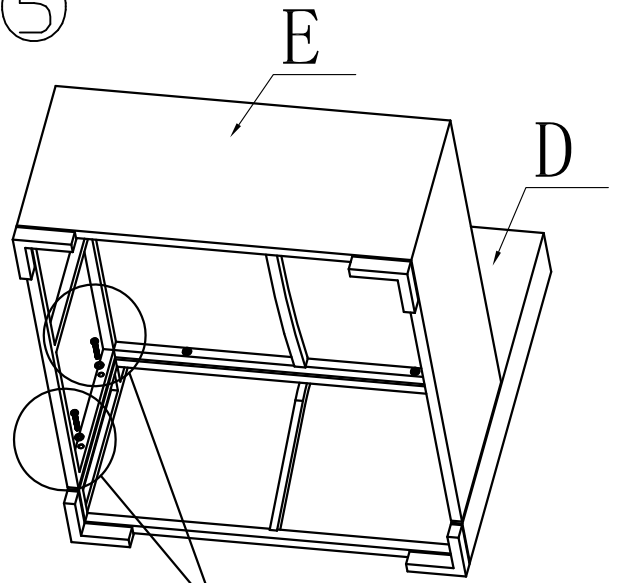
3-1



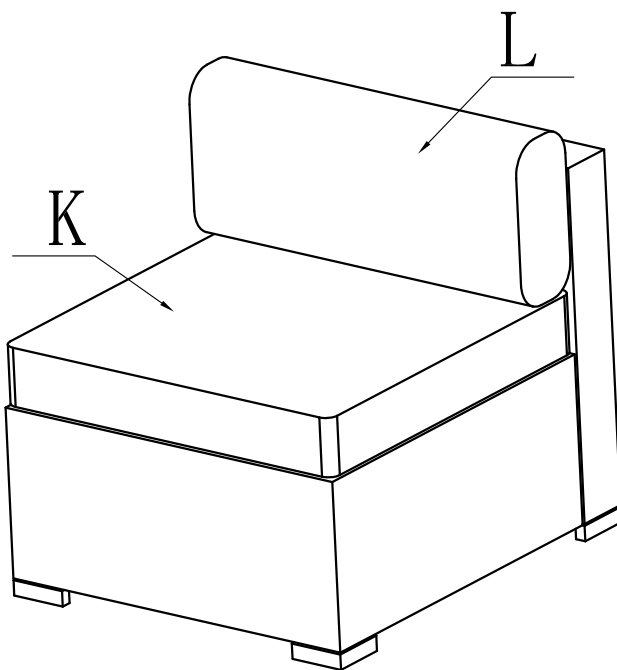
④



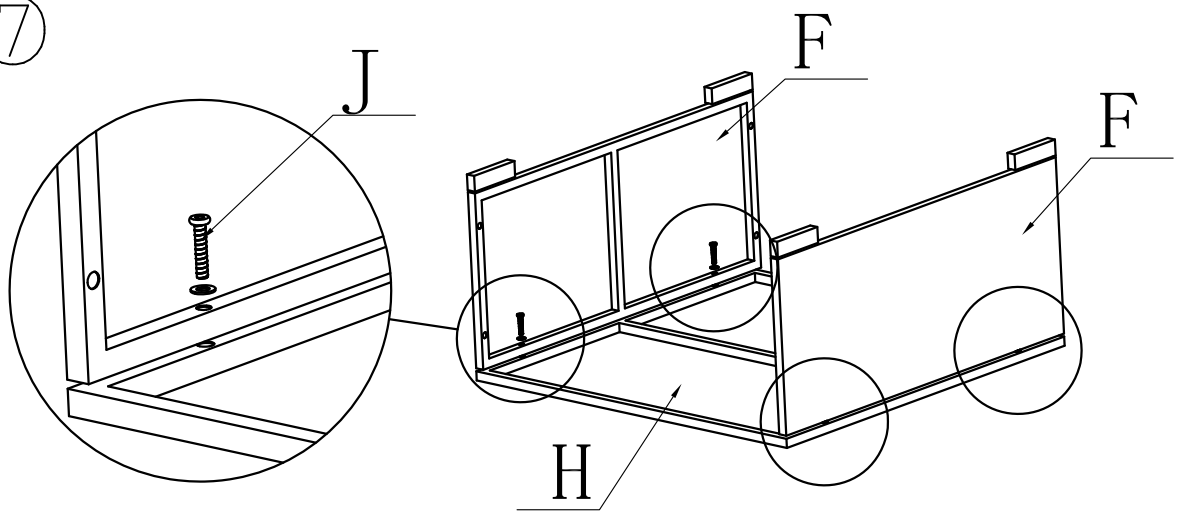
⑤



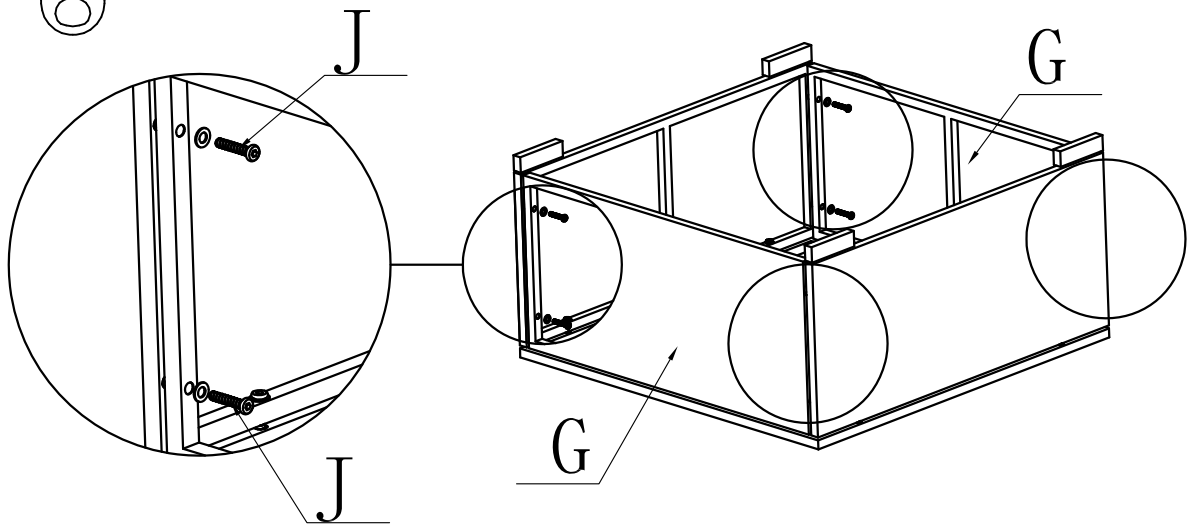
⑥



7



8



9

