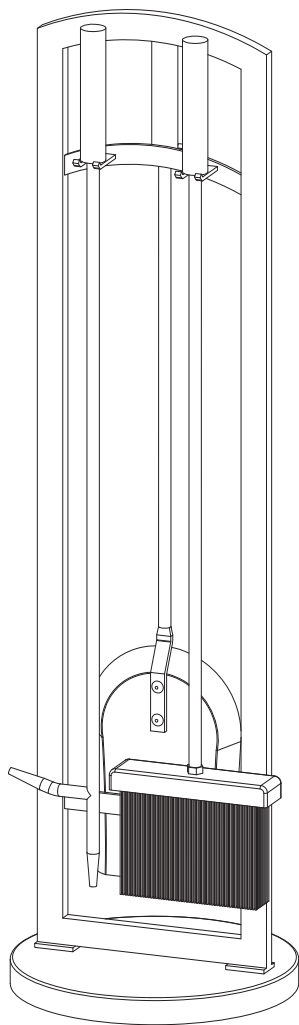
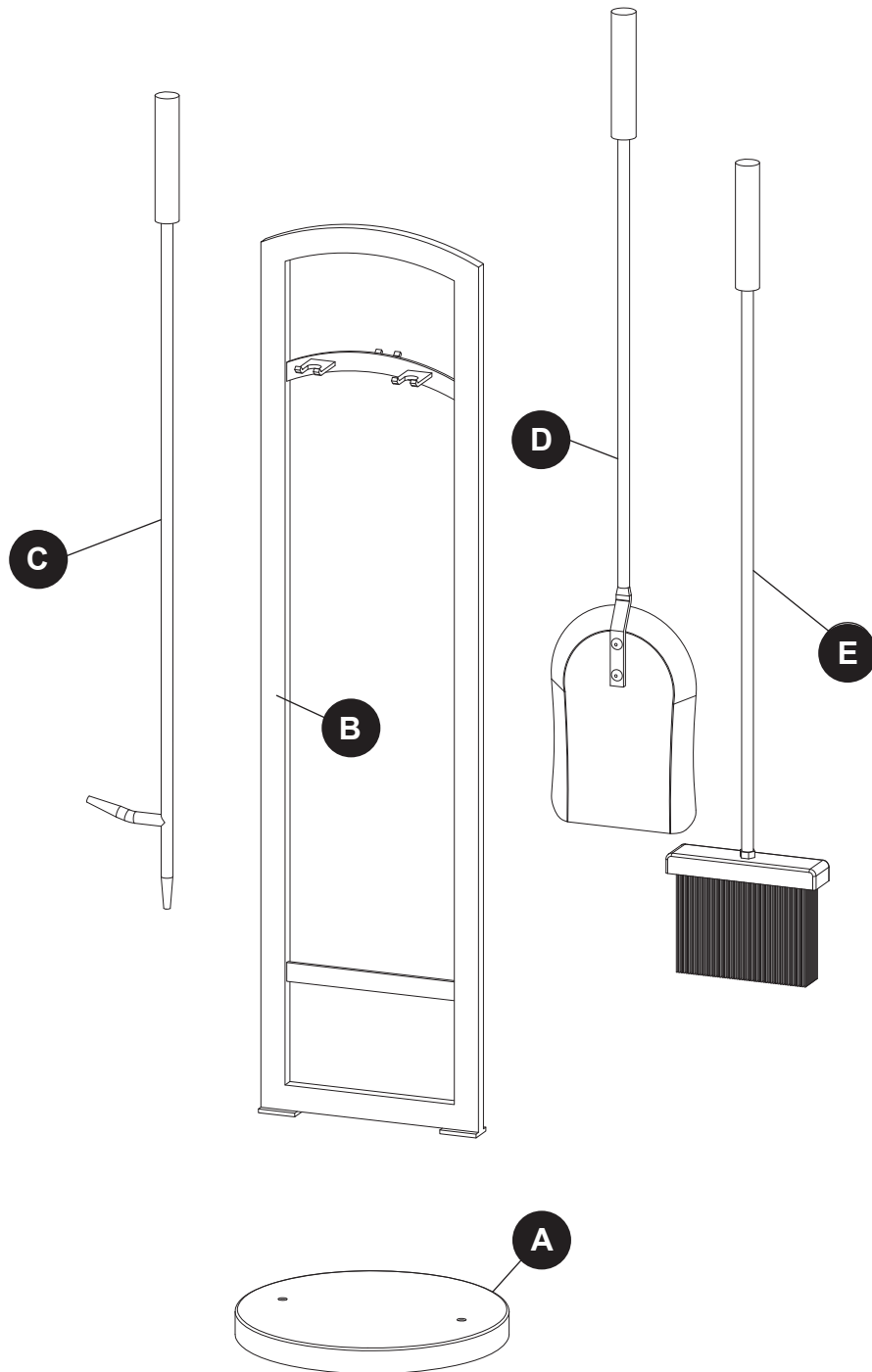


# ARCHED 4 PC. FIREPLACE TOOLSET



# PACKAGE CONTENTS

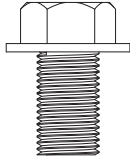


PART	DESCRIPTION	QUANTITY
A	Stand Base	1
B	Stand Frame	1
C	Poker	1
D	Shovel	1
E	Brush	1

## HARDWARE CONTENTS (shown actual size)

---

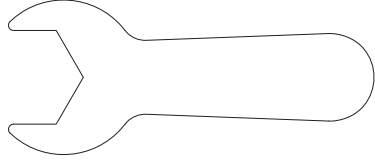
AA



Bolt

Qty. 2

BB



Wrench

Qty. 1



### SAFETY INFORMATION

---

Please read and understand this entire manual before attempting to assemble, operate or install the product.



### WARNING

- Do not allow children to play with or around the tool set.
- Tool handles may become hot during and after use. Use heat resistant gloves to handle hot tools.
- Do not attempt to clean the tools while they are hot.

### PREPARATION

---

Before beginning assembly of product, make sure all parts are present. Compare parts with package contents list and hardware contents list. If any part is missing or damaged, do not attempt to assemble the product.

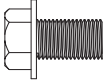
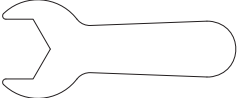
**Estimated Assembly Time:** 10 minutes

Tools Required for Assembly (included): Wrench.

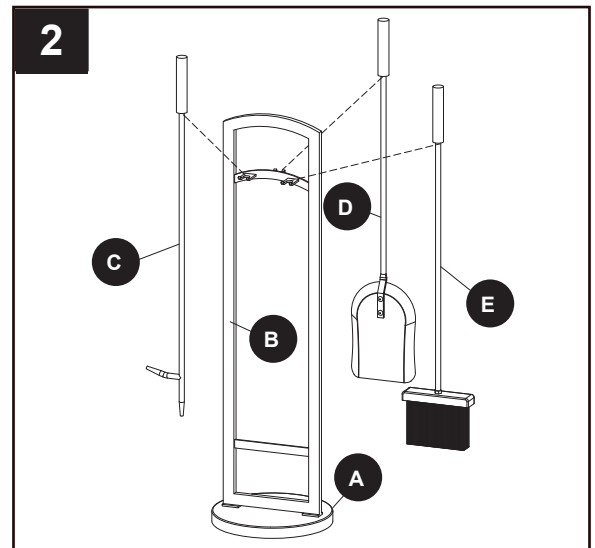
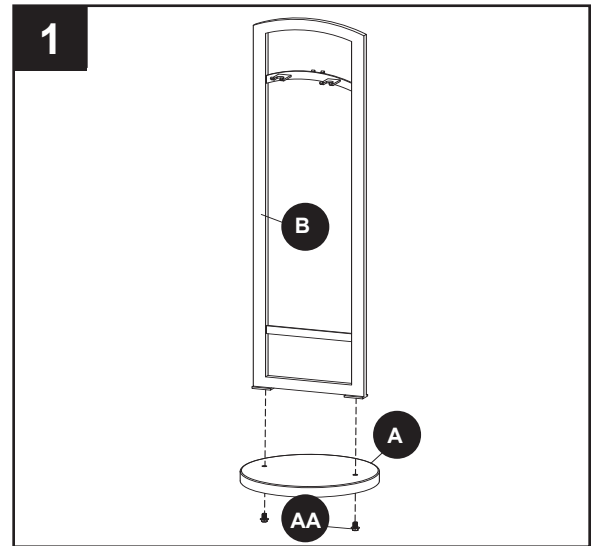
## ASSEMBLY INSTRUCTIONS

1. Attach stand base (A) to stand frame (B) by inserting 2 bolts (AA) from the bottom through corresponding predrilled holes in the stand base (A) and stand frame (B). Tighten securely with wrench (BB).

### Hardware Used

<b>AA</b>	Bolt		x 2
<b>BB</b>	Wrench		x 1

2. Hang the poker (C), shovel (D), and brush (E) on the stand as illustrated.



## CARE AND MAINTENANCE

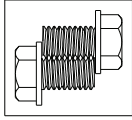
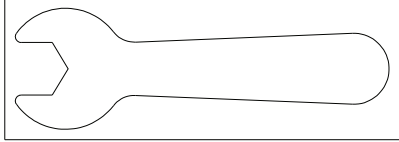
- Wipe the tools and stand with a soft cloth. Do not use abrasive cleaners as they may cause parts to tarnish or rust.
- Store in a clean, dry place.

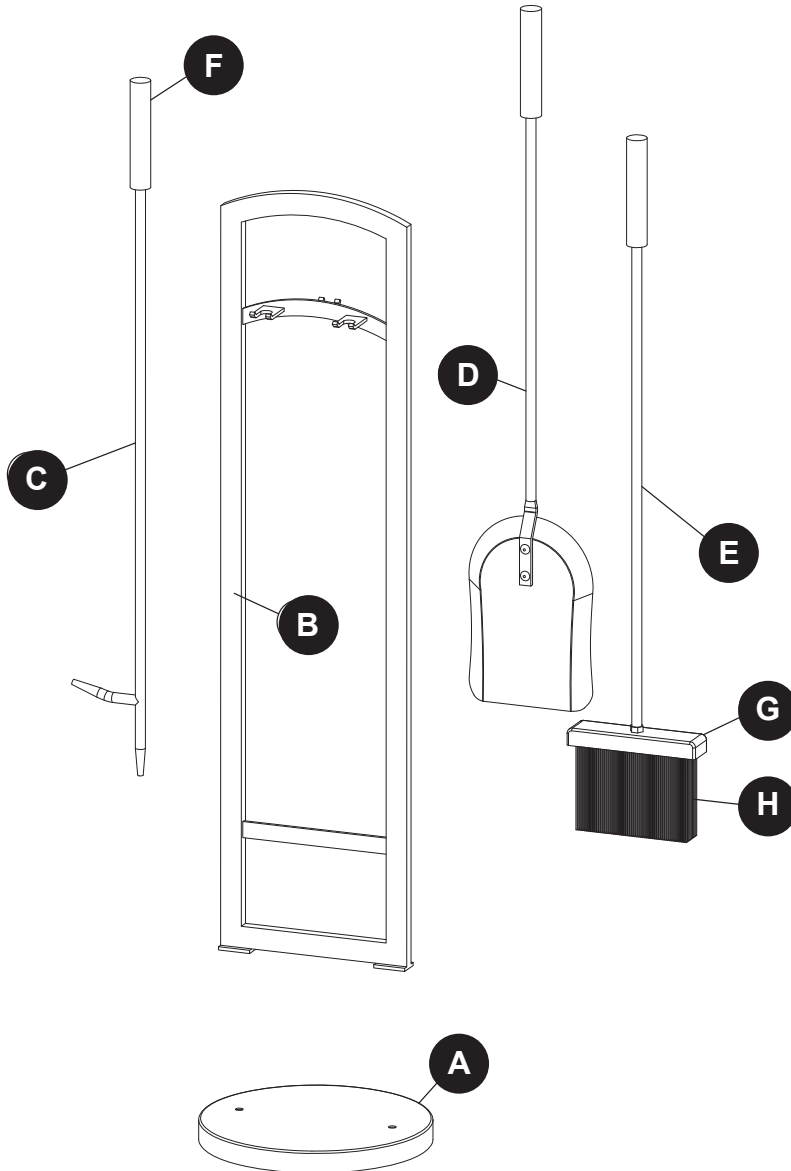
## 1-YEAR LIMITED FRAME WARRANTY

If within one year from the date of original purchase, this item fails due to a defect in material or workmanship, we will replace or repair at our option, free of charge. To order parts or to obtain warranty service, This warranty does not cover defects resulting from improper or abnormal use, misuse, accident, or alteration. Failure to follow all instructions in the owner's manual will also void this warranty. The manufacturer will not be liable for incidental or consequential damages, or common erosion of outdoor products. Some states do not allow the exclusion or limitation of incidental or consequential damages, so the above limitation may not apply to you. This warranty gives you specific legal rights, and you may also have other rights which vary from state to state.

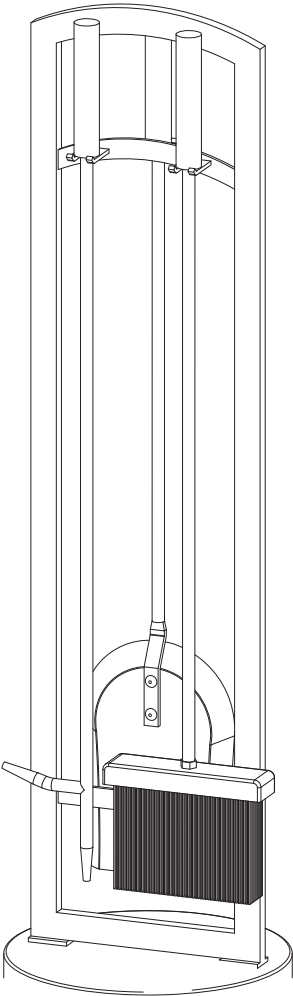
# REPLACEMENT PARTS LIST

PART	DESCRIPTION	PART NO.
A	Stand Base	40-06-001
B	Stand Frame	40-06-002
C	Poker	40-06-003
D	Shovel	40-06-004
E	Brush	40-06-005
F	Handle	40-06-006
G	Brush Cap	40-06-007
H	Brush Head	40-06-008

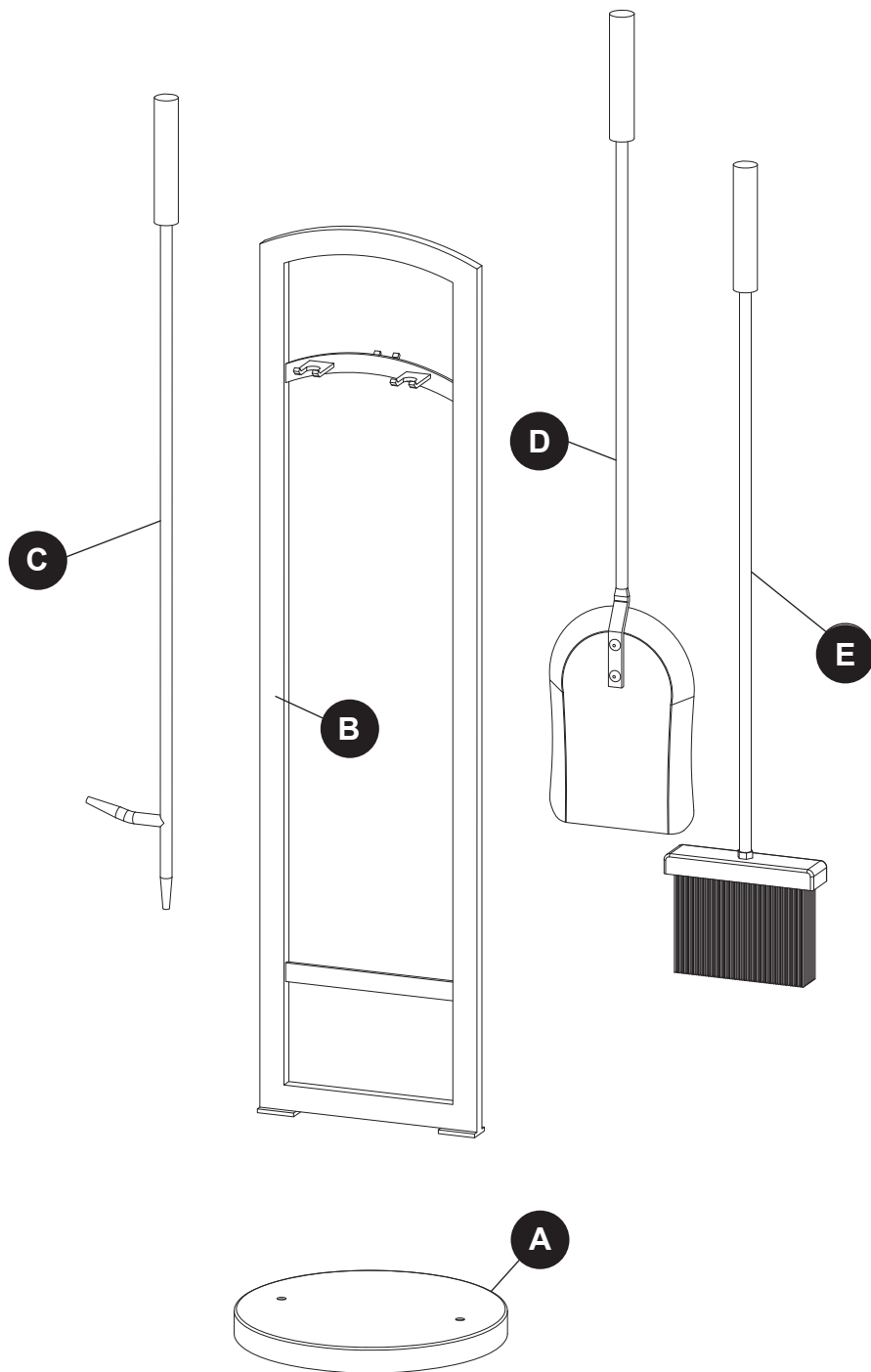
DESCRIPTION	
Hardware Pack	
	
	



# ARQUEADO 4 PC. FIREPLACE TOOLSET



## CONTENIDO DEL PAQUETE

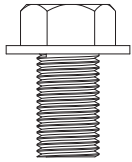


PIEZA	DESCRIPCIÓN	CANTIDAD
A	Base del soporte	1
B	Estructura del soporte	1
C	Atizador	1
D	Pala	1
E	Cepillo	1

## ADITAMENTOS (se muestran en tamaño real)

---

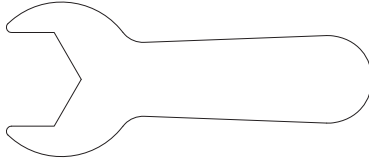
AA



Perno

Cant. 2

BB



Llave de  
tuercas

Cant. 1



### INFORMACIÓN DE SEGURIDAD

---

Lea y comprenda completamente este manual antes de intentar ensamblar, usar o instalar el producto.



### ADVERTENCIA

- No permita que los niños jueguen con o cerca de la herramienta determinada.
- Mangos de herramientas pueden calentarse durante y después de su uso. Utilice resistente al calor guantes para manipular las herramientas calientes.
- No trate de limpiar las herramientas mientras están calientes.

## PREPARACIÓN

---

Antes de comenzar a ensamblar el producto, asegúrese de tener todas las piezas. Compare las piezas con la lista del contenido del paquete y la lista de aditamentos. No intente ensamblar el producto si falta alguna pieza o si estas están dañadas.

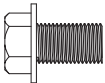
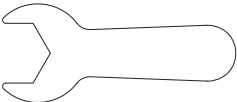
**Tiempo estimado de ensamblaje:** 10 minutos

Herramientas necesarias para el ensamblado (incluidas): Llave de tuercas.

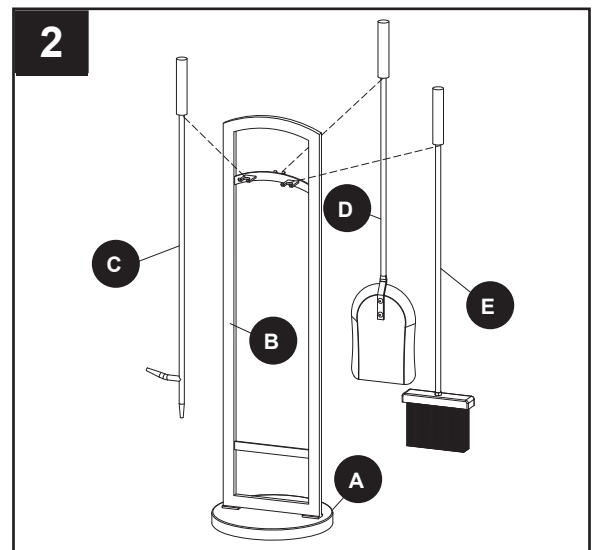
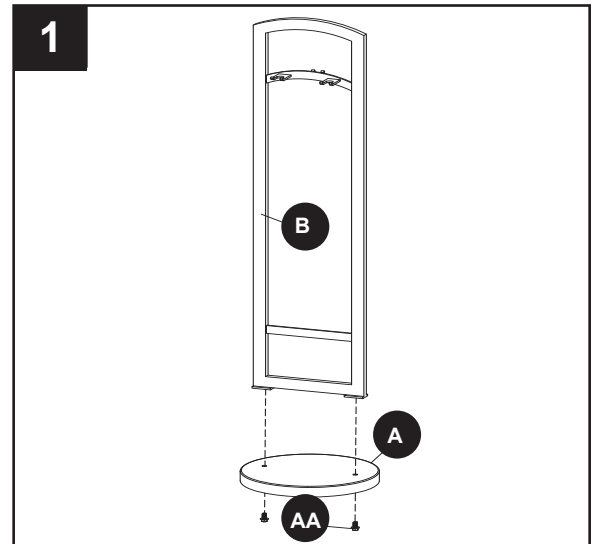
## INSTRUCCIONES DE ENSAMBLAJE

1. Fije la base del soporte (A) a la estructura del soporte (B) insertando 2 pernos (AA) desde la parte inferior y a través de los orificios taladrados previamente en la base del soporte (A) y en la estructura del soporte (B). Apriete firmemente con la llave de tuercas (BB).

### Aditamentos utilizados

<b>AA</b>	Perno		x 2
<b>BB</b>	Llave de tuercas		x 1

2. Cuelgue el atizador (C), la pala (D) y el cepillo (E) en el soporte, como se ilustra.



## CUIDADO Y MANTENIMIENTO

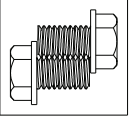

- Limpie las herramientas y de pie con un paño suave. No use limpiadores abrasivos, ya que pueden causar que las partes que empañan ni se oxida.
- Almacene en un lugar limpio y seco.

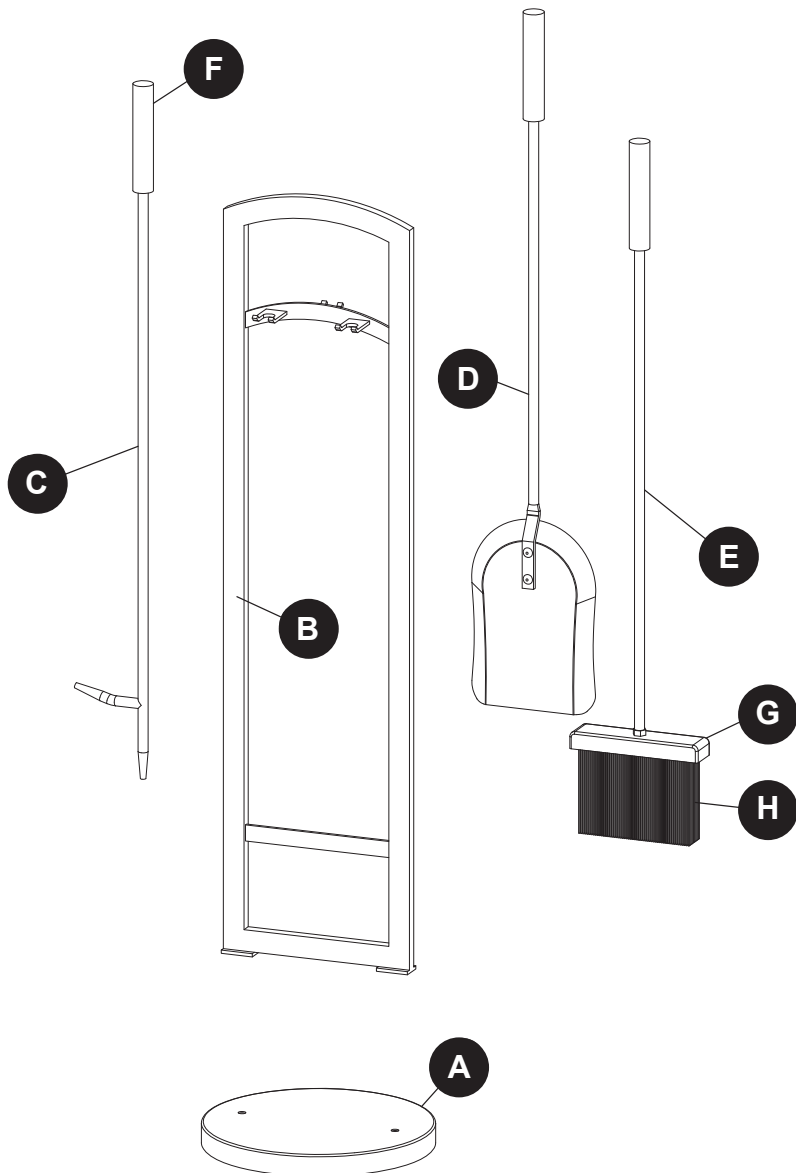
## GARANTÍA

Si en el lapso de un año a partir de la fecha de compra original este artículo falla debido a un defecto en el material o la mano de obra, lo reemplazaremos o repararemos sin cargos a nuestra discreción. Para hacer un pedido de las piezas o para obtener el servicio de garantía, llame al hora estándar del Este. Esta garantía no cubre defectos que sean producto de un uso incorrecto o anormal, uso indebido, accidente o alteración. No seguir todas las instrucciones del manual del propietario también anulará esta garantía. El fabricante no será responsable de daños accidentales o resultantes. Algunos estados no permiten la exclusión o limitación de los daños accidentales o resultantes, de modo que la exclusión o limitación de estos daños puede no aplicarse en su caso. Esta garantía le otorga derechos legales específicos, pero podría tener también otros derechos que varían según el estado.

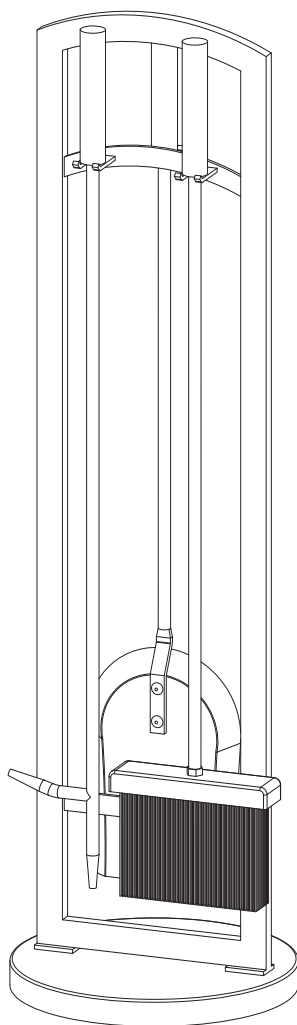
# LISTA DE PIEZAS DE REPUESTO

PIEZA	DESCRIPCIÓN	PIEZA #
A	Base del soporte	40-06-001
B	Estructura del soporte	40-06-002
C	Atizador	40-06-003
D	Pala	40-06-004
E	Cepillo	40-06-005
F	Manija	40-06-006
G	Tapa del cepillo	40-06-007
H	Beza del cepillo	40-06-008

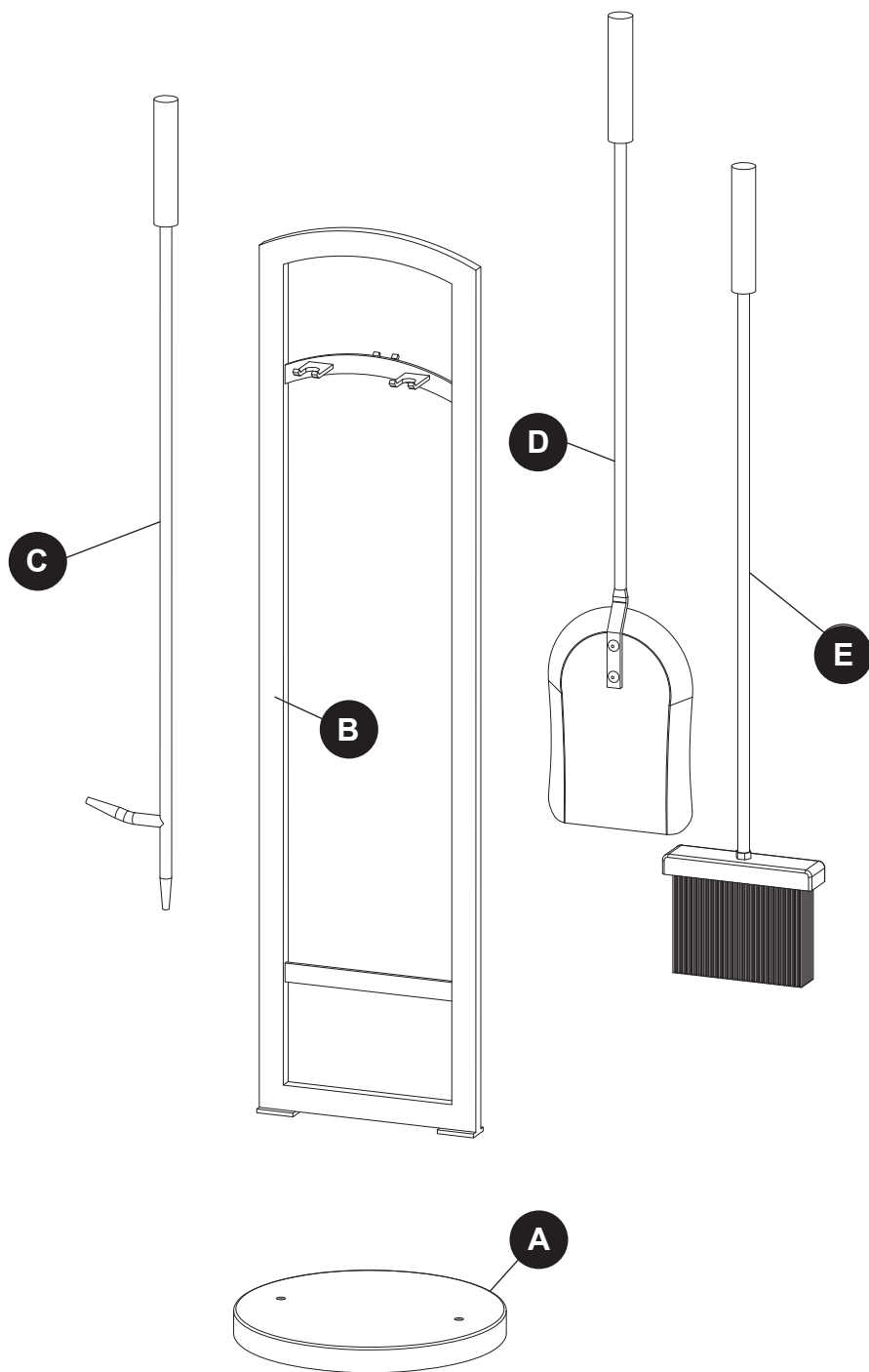
DESCRIPCIÓN	
El paquete de ferretería	
AA	
BB	



# ARQUÉ 4 PC. TOOLSET CHEMINÉE



## CONTENU DE L'EMBALLAGE

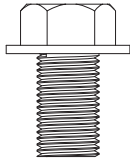


PIÈCE	DESCRIPTION	QUANTITÉ
A	Base du porte-outils	1
B	Cadre du porte-outils	1
C	Tisonnier	1
D	Pelle	1
E	Brosse	1

## QUINCAILLERIE INCLUSE (grandeur réelle)

---

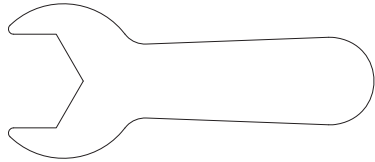
AA



Boulon

Qté : 2

BB



Clé

Qté : 1



### CONSIGNES DE SÉCURITÉ

---

Assurez-vous de lire et de comprendre l'intégralité du présent manuel avant de tenter d'assembler, d'installer ou d'utiliser l'article.



### AVERTISSEMENT

- Ne laissez pas les enfants jouer avec les outils de foyer ou près des outils de foyer.
- Les manches d'outils de foyer peuvent être chauds durant et après leur utilisation. Utilisez des gants résistants à la chaleur lorsque vous utilisez des outils chauds.
- N'essayez pas de nettoyer les outils lorsqu'ils sont chauds.

### PRÉPARATION

---

Avant de commencer l'assemblage du produit, assurez-vous d'avoir toutes les pièces. Comparez le contenu de l'emballage avec la liste des pièces et celle de la quincaillerie. S'il y a des pièces manquantes ou endommagées, ne tentez pas d'assembler le produit.

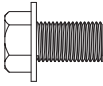
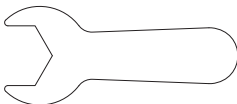
**Temps d'assemblage approximatif :** 10 minutes

Outil nécessaire pour l'assemblage (inclus) : clé

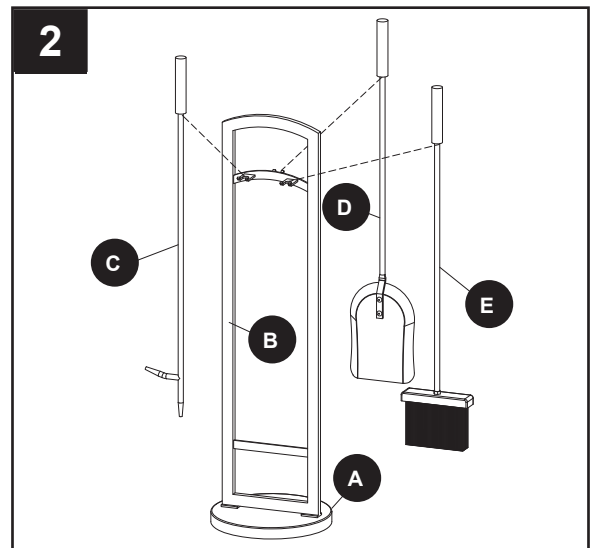
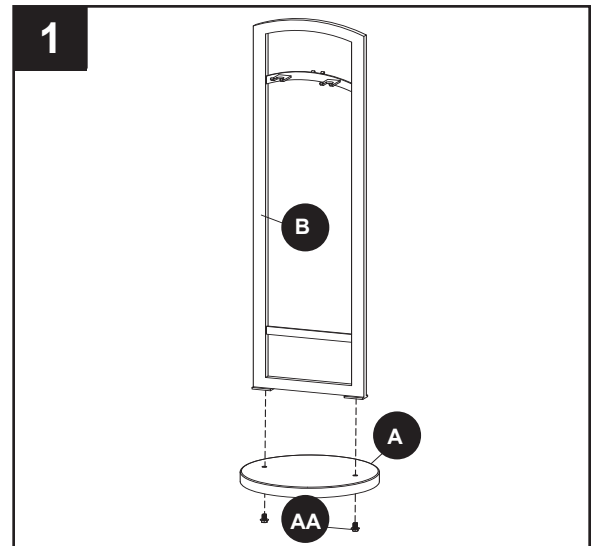
## INSTRUCTIONS POUR L'ASSEMBLAGE

1. Fixez la base du porte-outils (A) au cadre du porte-outils (B) en insérant deux boulons (AA) en partant du bas dans les trous prépercés correspondants de la base du porte-outils (A) et du le cadre du porte-outils (B). Serrez fermement le tout à l'aide de la clé (BB).

### Quincaillerie utilisée

<b>AA</b>	Boulon		x 2
<b>BB</b>	Clé		x 1

2. Accrochez le tisonnier (C), la pelle (D) et la brosse (E) sur le porte-outils, tel qu'il est illustré.



## ENTRETIEN

- Essuyez les outils et le support avec un linge. N'utilisez pas des produits nettoyants abrasifs pouvant ternir ou rouiller les pièces.
- Rangez-les dans un endroit propre et sec.

## GARANTIE

Si cet article présente des défauts de matériaux ou de fabrication au cours de la première année suivant la date d'achat initiale, nous le réparerons ou le remplacerons à notre discrétion, sans frais. Pour commander des pièces ou effectuer une réclamation au titre de la garantie, composez le Cette garantie ne couvre pas les défauts résultant d'un usage inadéquat, anormal ou inapproprié, d'un accident ou d'une modification. Si vous n'observez pas toutes les instructions contenues dans le guide d'utilisation, cette garantie sera invalide. Le fabricant n'est pas responsable des dommages accessoires ou consécutifs. Certains États ou certaines provinces ne permettent pas l'exclusion ou la limitation des dommages accessoires ou consécutifs, de sorte que la limitation ou l'exclusion des dommages accessoires ou consécutifs mentionnées ci-dessus peuvent ne pas s'appliquer à vous. Cette garantie vous confère des droits précis. Il est possible que vous disposiez également d'autres droits, qui varient d'un État ou d'une province à l'autre.

# LISTE DES PIÈCES DE RECHANGE

PIÈCE	DESCRIPTION	N° de PIÈCE
A	Base du porte-outils	40-06-001
B	Cadre du porte-outils	40-06-002
C	Tisonnier	40-06-003
D	Pelle	40-06-004
E	Brosse	40-06-005
F	Poignée	40-06-006
G	Capuchon de balai	40-06-007
H	Tête de balai	40-06-008

DESCRIPTION
Quincaillerie
