
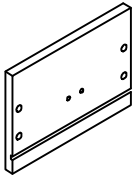
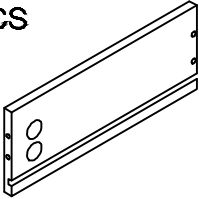
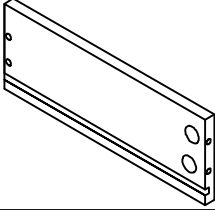
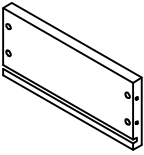
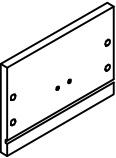
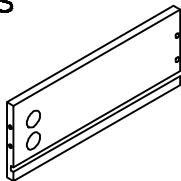
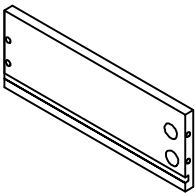
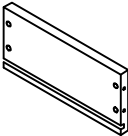
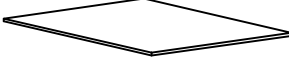
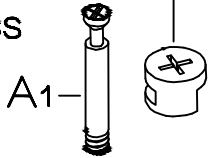


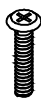








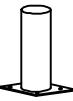

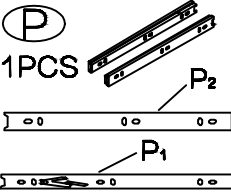
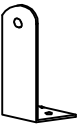

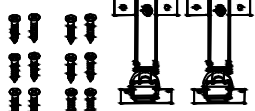


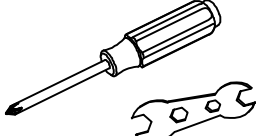


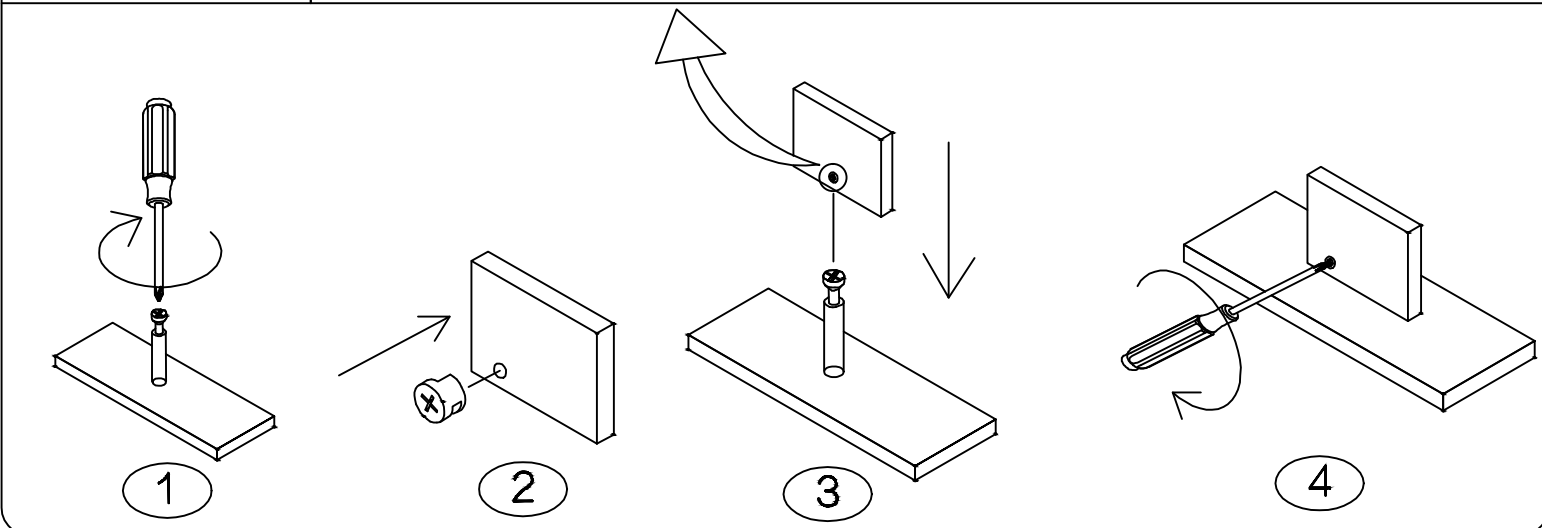
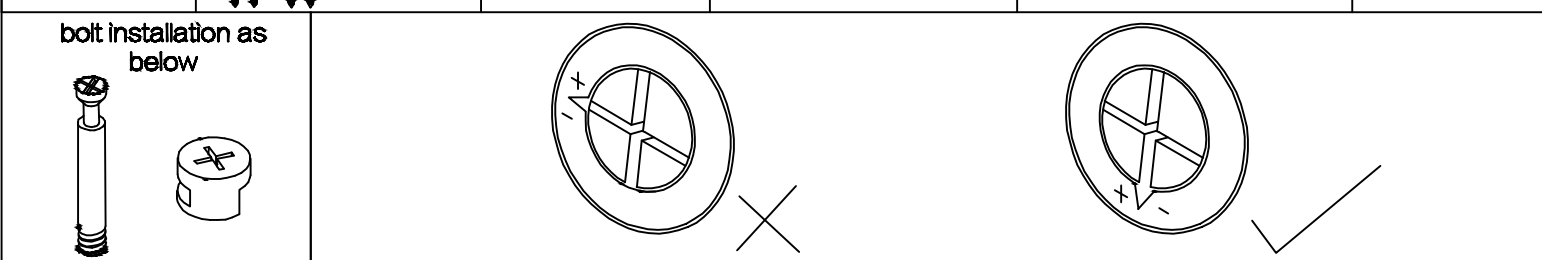
<p>① 1PCS</p>	<p>② 1PCS</p>	<p>③ 1PCS</p>	<p>④ 1PCS</p>
<p>⑤ 1PCS</p>	<p>⑥ 1PCS</p>	<p>⑦ 1PCS</p>	<p>⑧ 1PCS</p>
<p>⑩ 1PCS</p>	<p>⑪ 1PCS</p>	<p>⑫ 1PCS</p>	<p>⑬ 1PCS</p>
<p>⑭ 1PCS</p>			

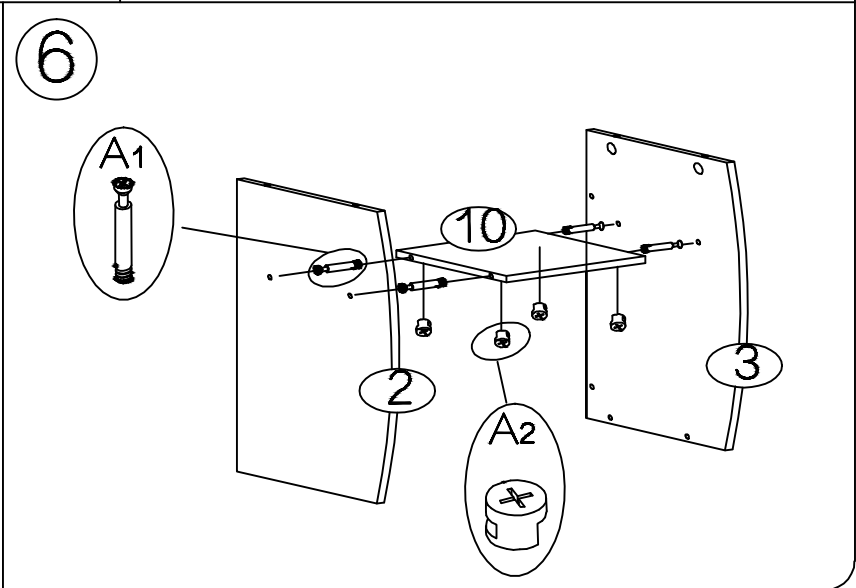
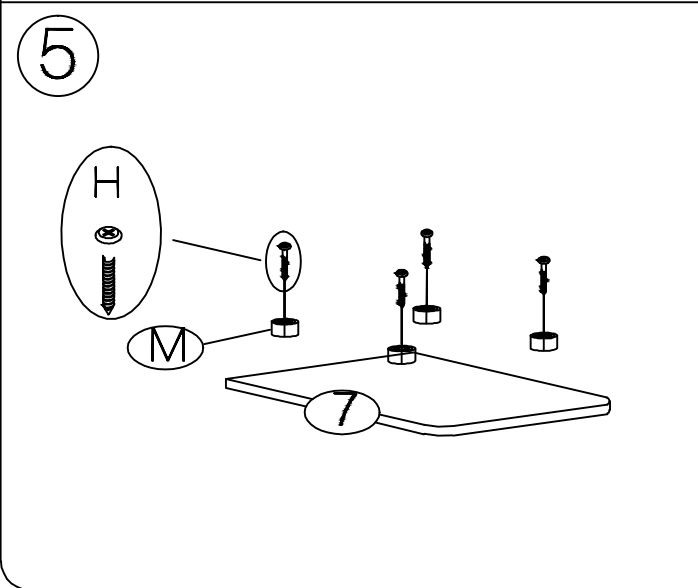
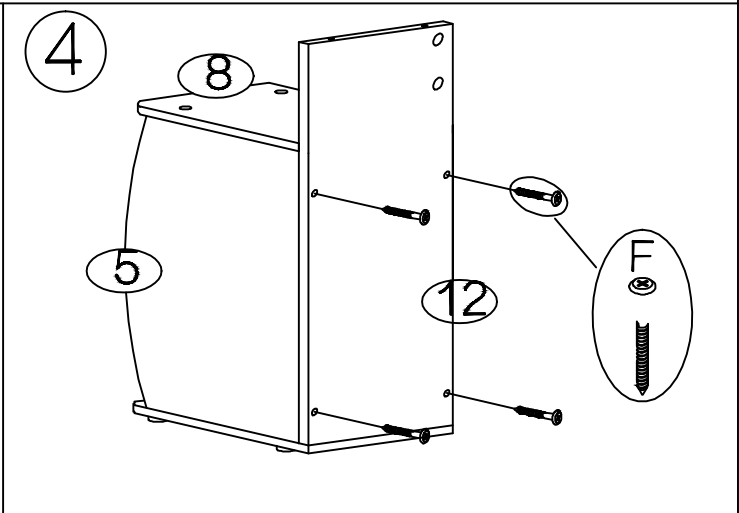
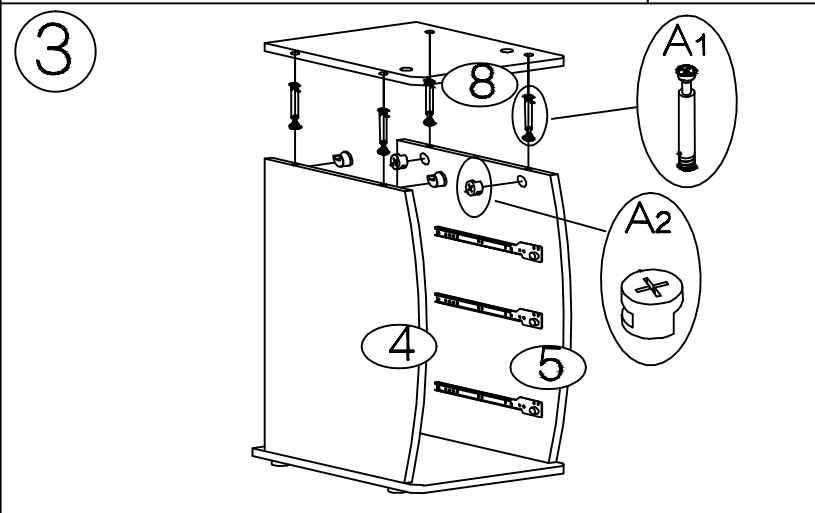
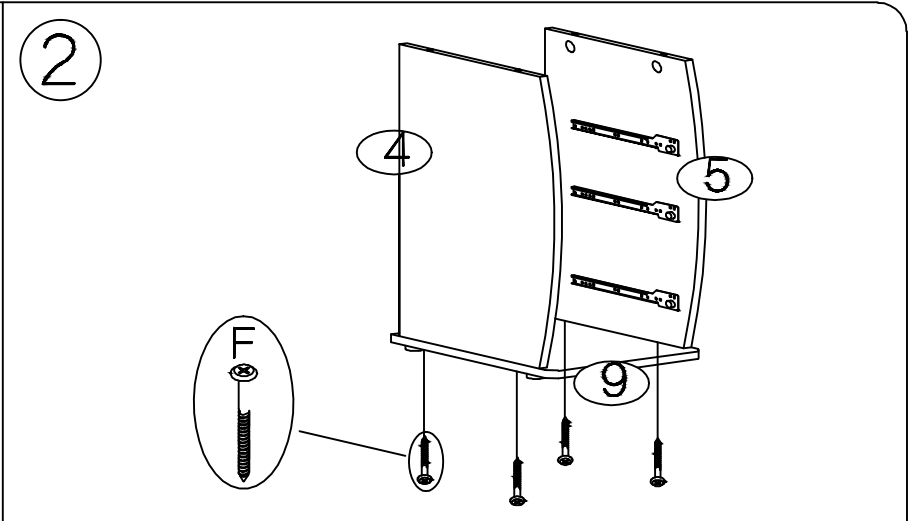
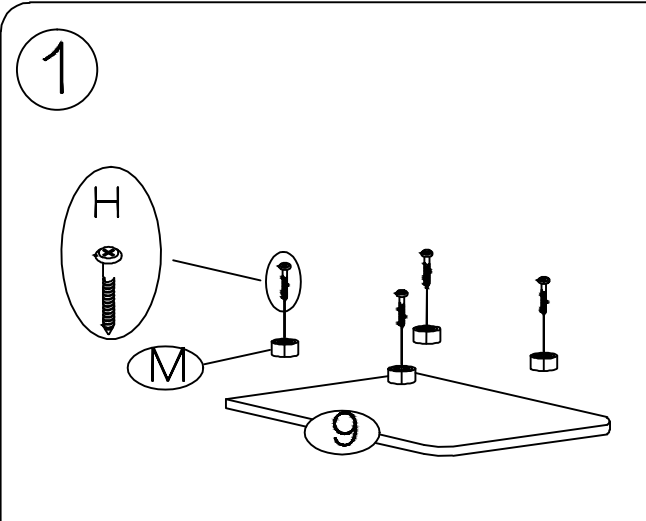
<p>⑮ 1PCS</p> 	<p>⑯ 1PCS</p> 	<p>⑰ 1PCS</p> 	<p>⑱ 1PCS</p> 	<p>⑲ 1PCS</p> 
<p>⑳ 2PCS</p> 	<p>㉑ 2PCS</p> 	<p>㉒ 2PCS</p> 	<p>㉓ 2PCS</p> 	<p>㉔ 3PCS</p> 

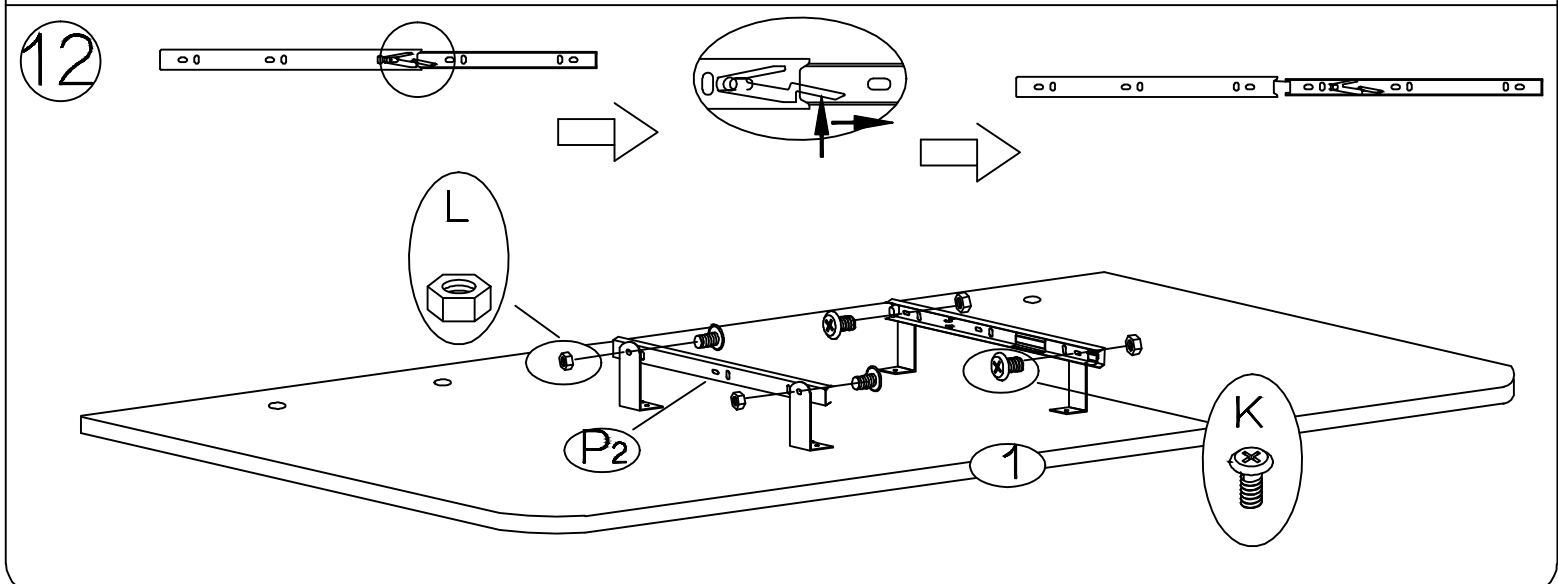
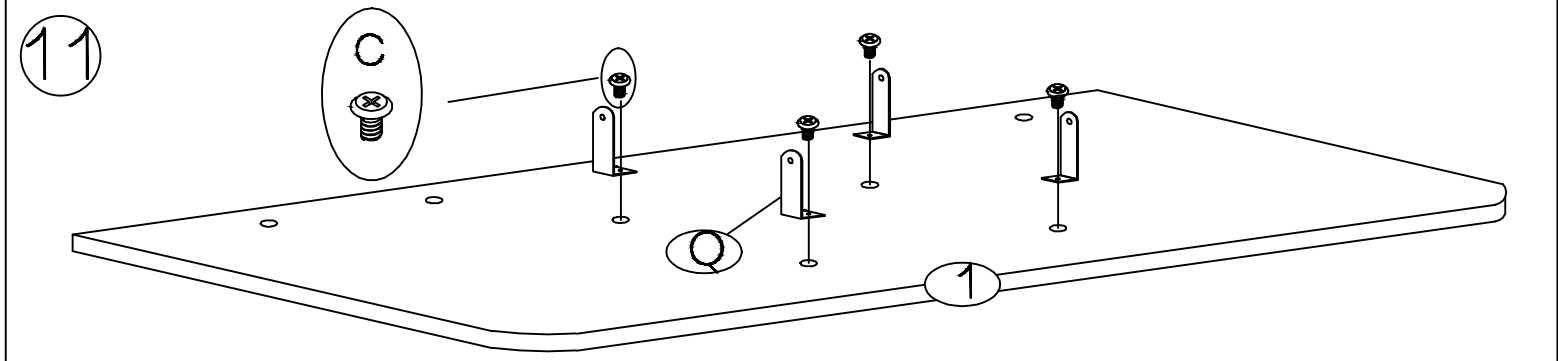
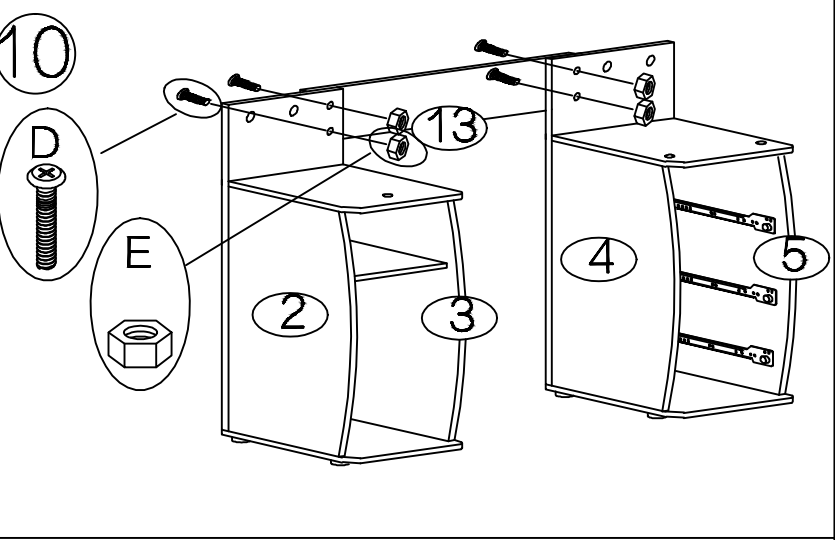
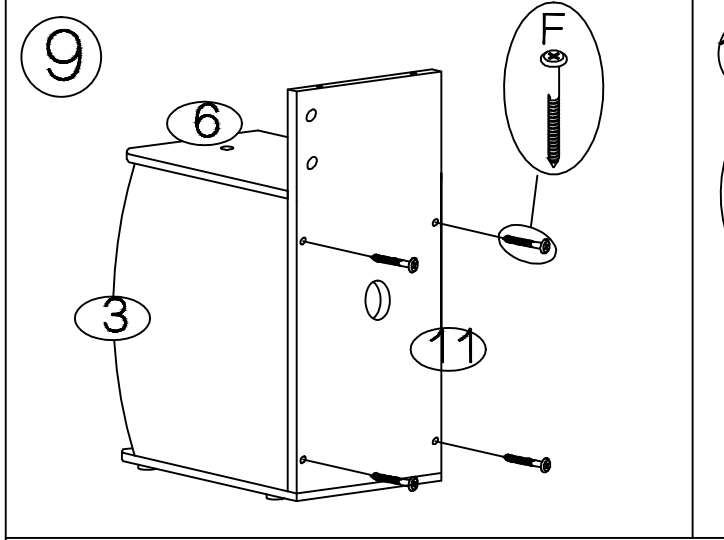
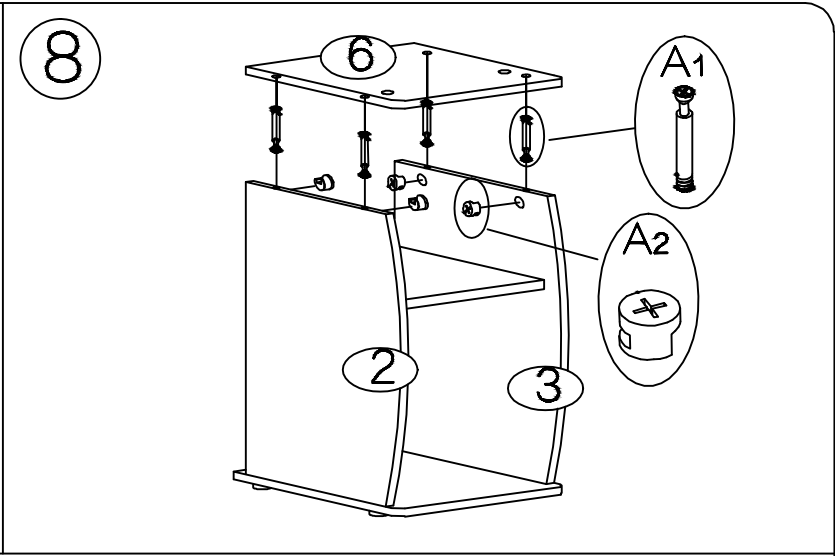
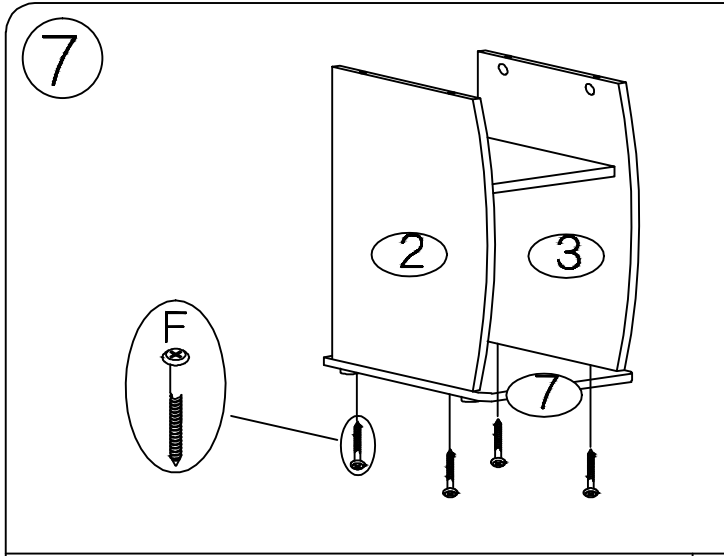
<p>Ⓐ 28PCS</p>  <p>A1 A2</p>	<p>Ⓑ^{3PCS}</p>  <p>M6×30</p>	<p>Ⓒ^{4PCS}</p>  <p>M6×10</p>	<p>Ⓓ^{4PCS}</p>  <p>M6×35</p>	<p>Ⓔ^{4PCS}</p>  <p>M6</p>	<p>Ⓕ^{28PCS}</p>  <p>M5×50</p>	<p>Ⓖ^{8PCS}</p>  <p>M4×18</p>	<p>Ⓗ^{8PCS}</p>  <p>M4×30</p>
--	--	--	--	--	---	--	--

<p>Ⓛ^{16PCS}</p>  <p>M3.5×12</p>	<p>Ⓚ^{4PCS}</p>  <p>M4×8</p>	<p>Ⓛ^{4PCS}</p>  <p>M4</p>	<p>Ⓜ^{8PCS}</p> 	<p>Ⓝ^{3PCS}</p> 	<p>Ⓞ^{3PCS}</p> 	<p>Ⓟ^{1PCS}</p>  <p>P1 P2</p>	<p>Ⓠ^{4PCS}</p> 
---	---	---	---	---	---	--	---

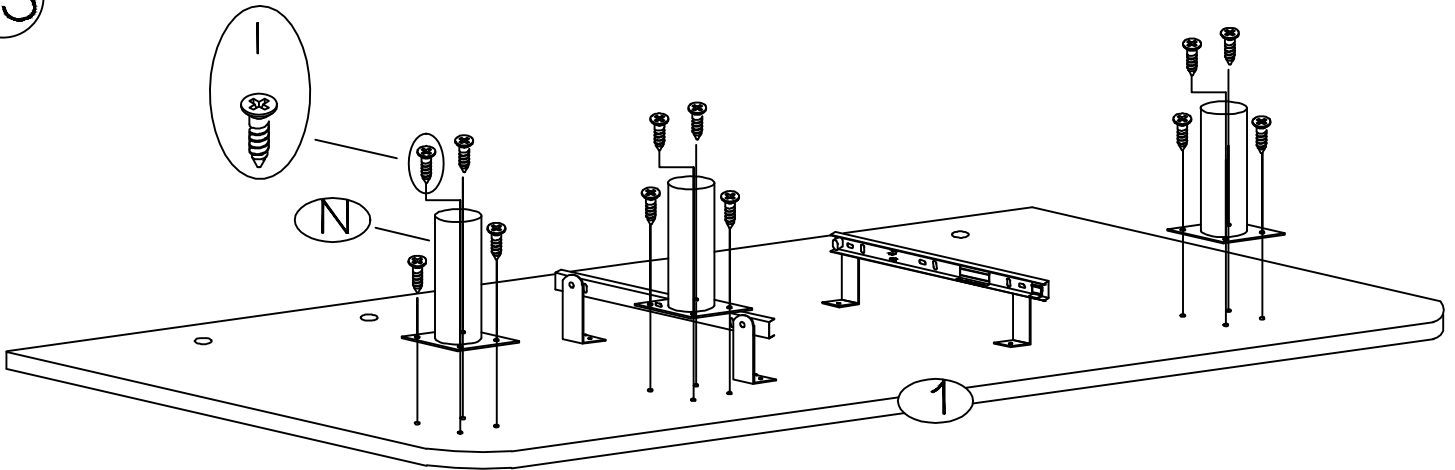
<p>Ⓡ^{4PCS}</p> 	<p>Ⓢ^{1PCS}</p> 			
---	---	---	--	---



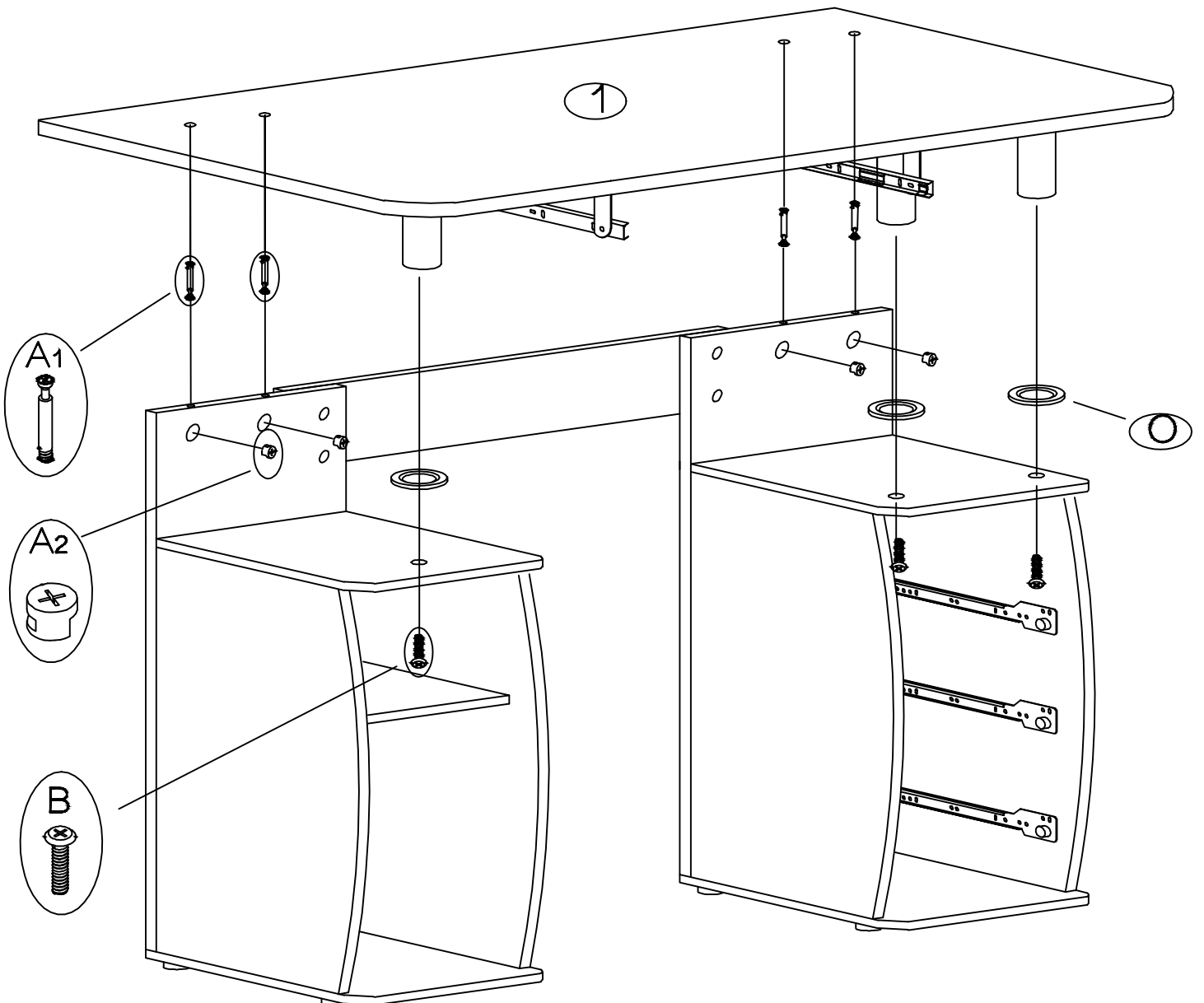


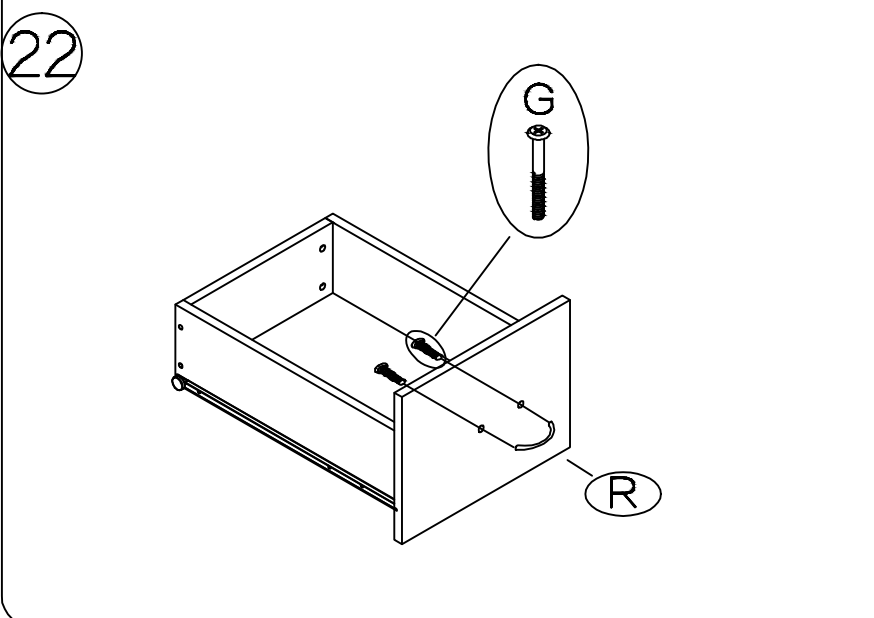
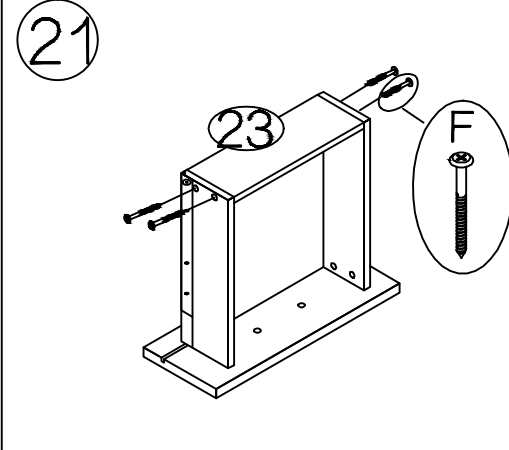
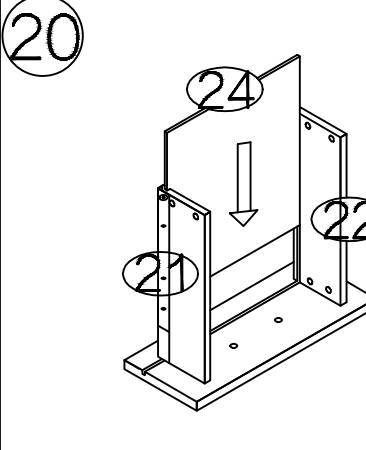
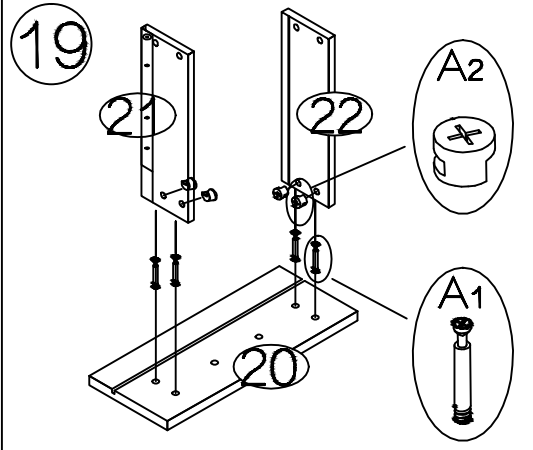
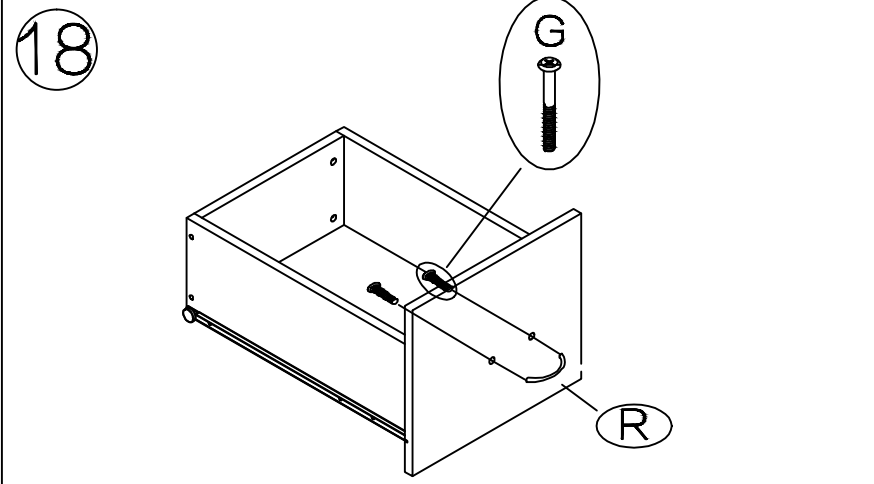
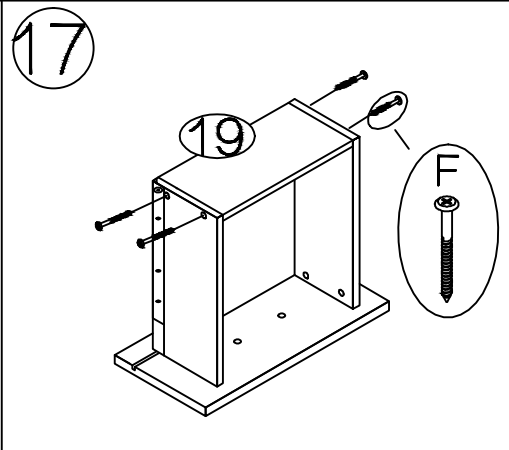
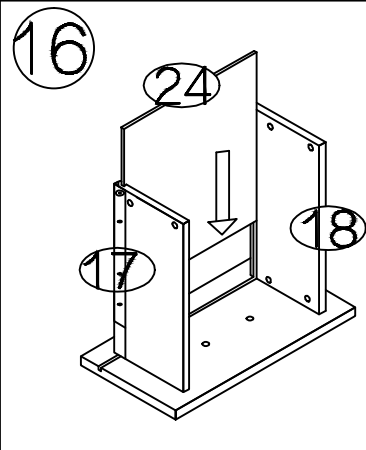
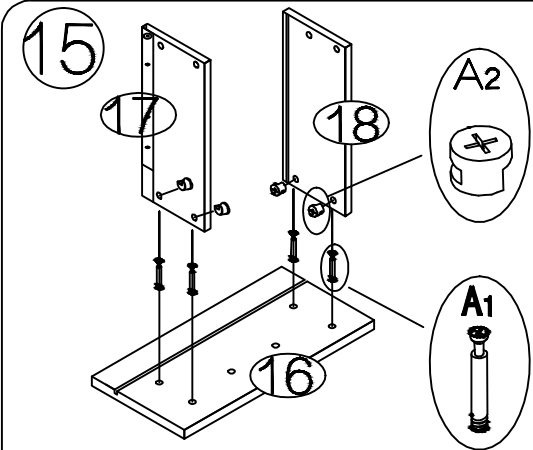


13

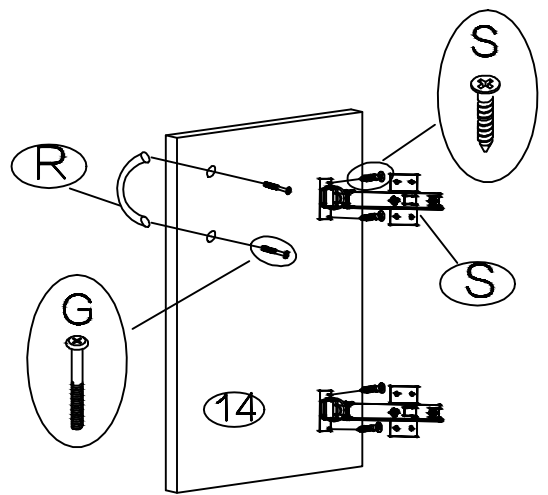


14

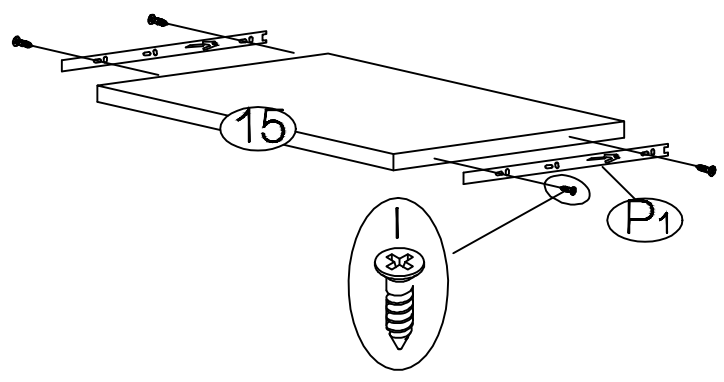




23



24



25

