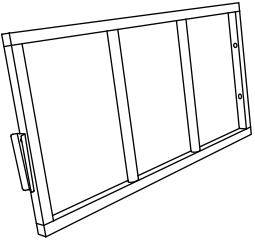
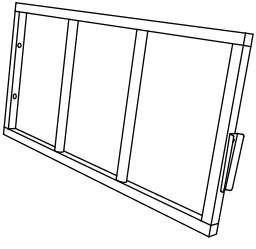
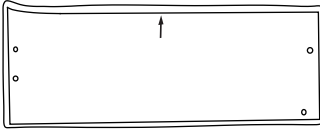
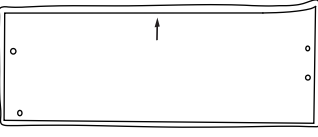
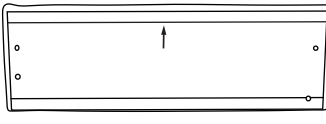
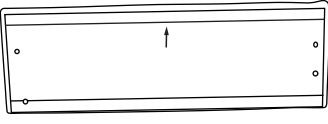
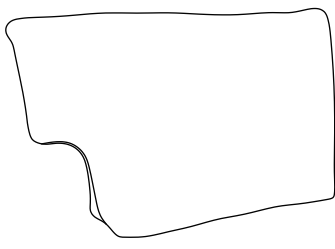
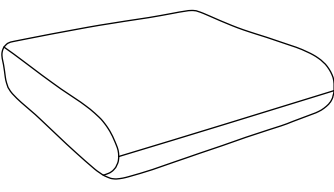
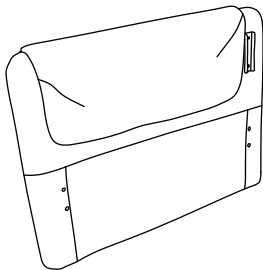
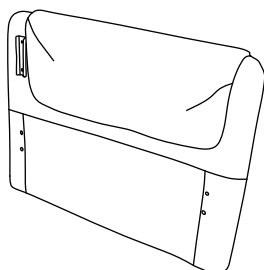
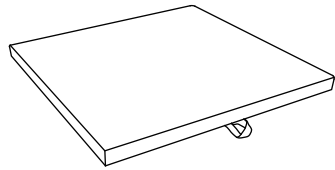
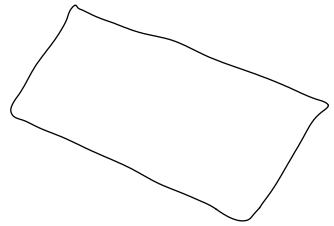
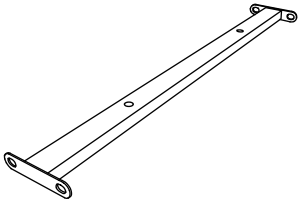
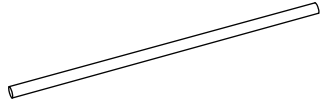
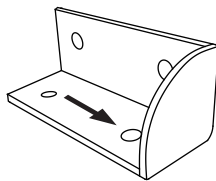
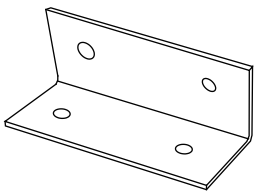
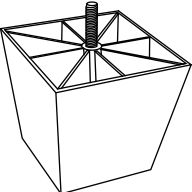
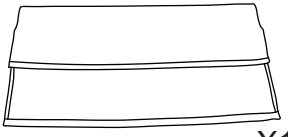
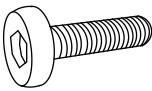
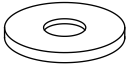
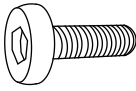
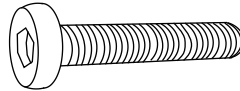

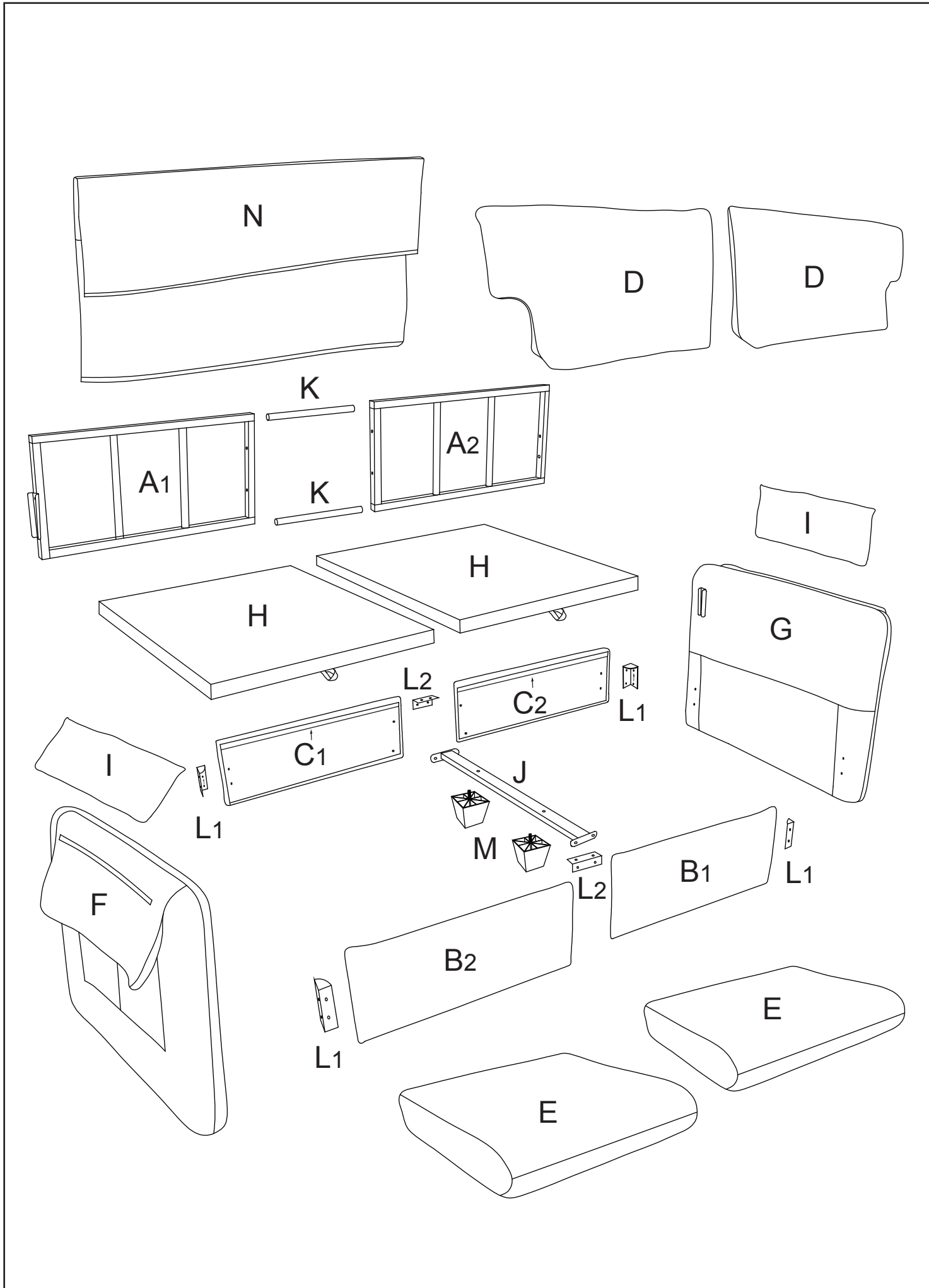
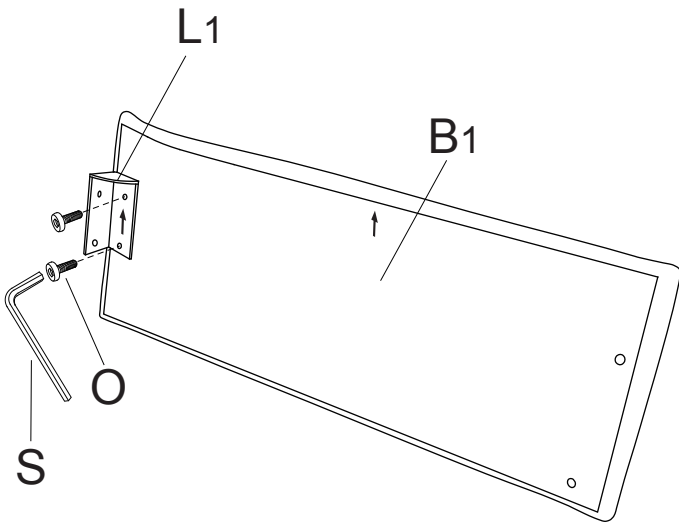


# ASSEMBLY INSTRUCTIONS

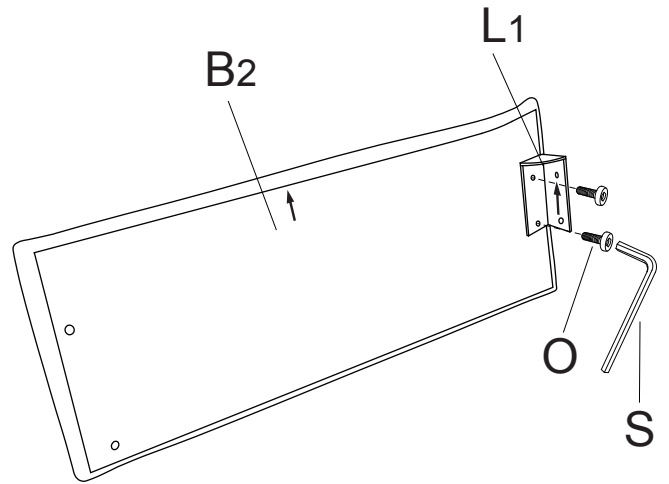
<p>A1</p>  <p>X1</p>	<p>A2</p>  <p>X1</p>	<p>B1</p>  <p>X1</p>	<p>B2</p>  <p>X1</p>
<p>C1</p>  <p>X1</p>	<p>C2</p>  <p>X1</p>	<p>D</p>  <p>X2</p>	<p>E</p>  <p>X2</p>
<p>F</p>  <p>X1</p>	<p>G</p>  <p>X1</p>	<p>H</p>  <p>X2</p>	<p>I</p>  <p>X2</p>
<p>J</p>  <p>X1</p>	<p>K</p>  <p>X2</p>	<p>L1</p>  <p>X4</p>	<p>L2</p>  <p>X2</p>
<p>M</p>  <p>X2</p>	<p>N</p>  <p>X1</p>	<p>P</p>  <p>M6*25mm X8</p>	<p>R</p>  <p>M6*16*1mm X2</p>
<p>O</p>  <p>M6*18mm X16</p>	<p>Q</p>  <p>M6*40mm X2</p>	<p>S</p>  <p>M6 X1</p>	



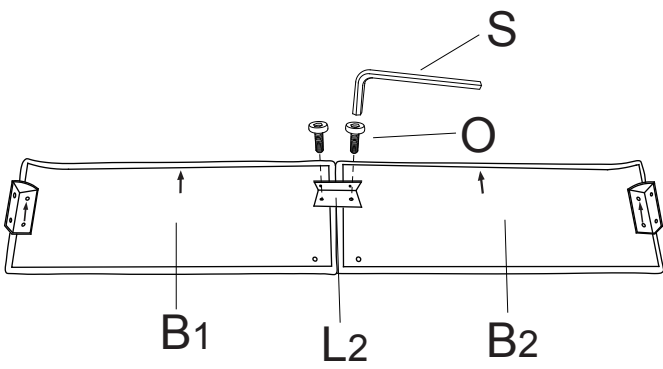
STEP 1



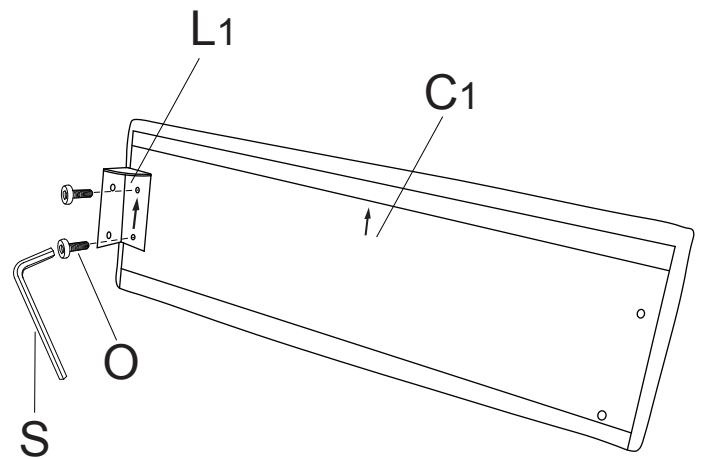
STEP 2



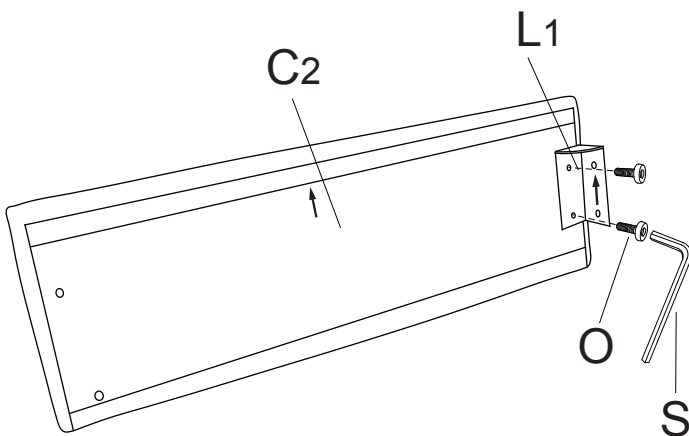
STEP 3



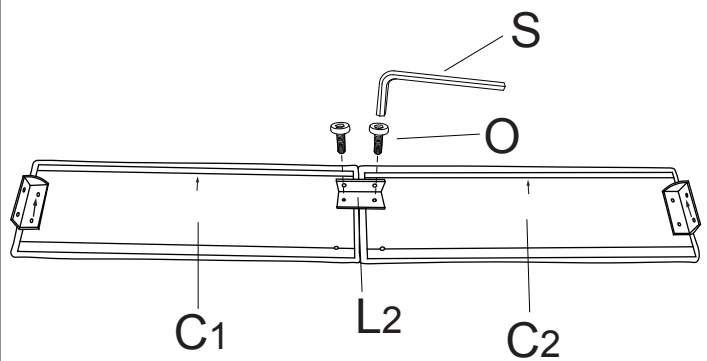
STEP 4



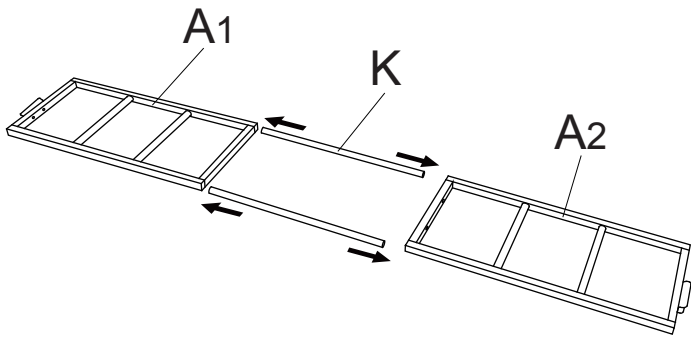
STEP 5



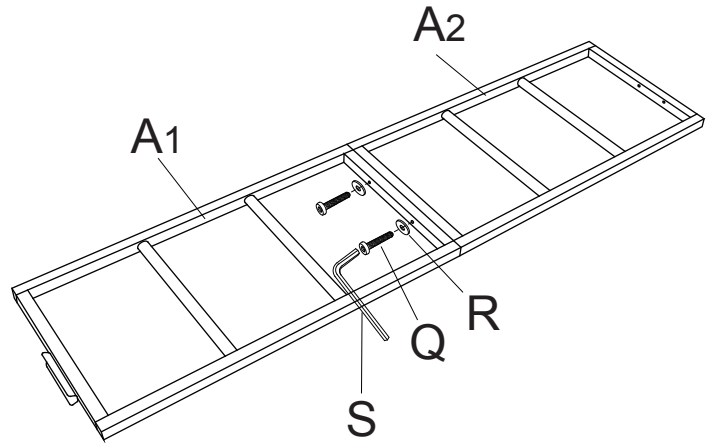
STEP 6



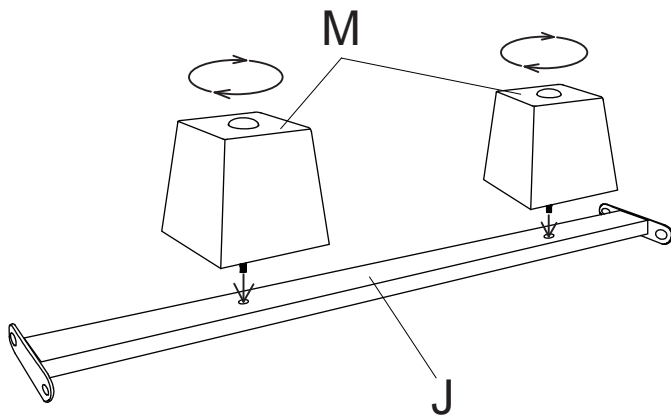
STEP 7



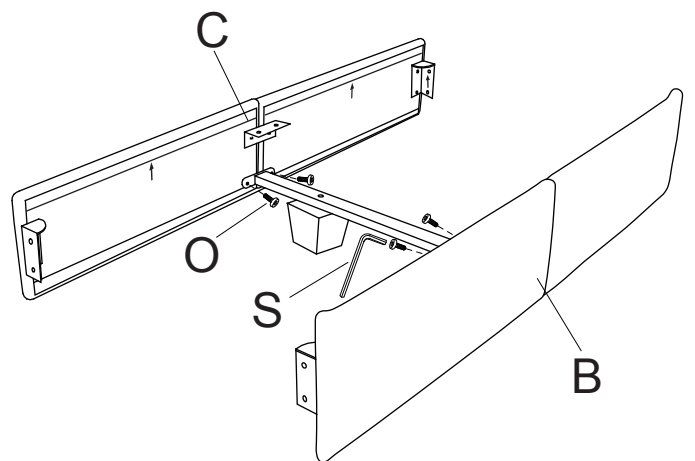
STEP 8



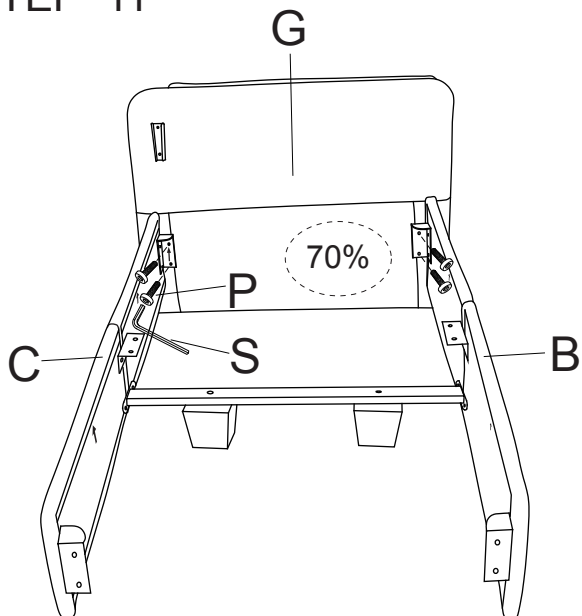
STEP 9



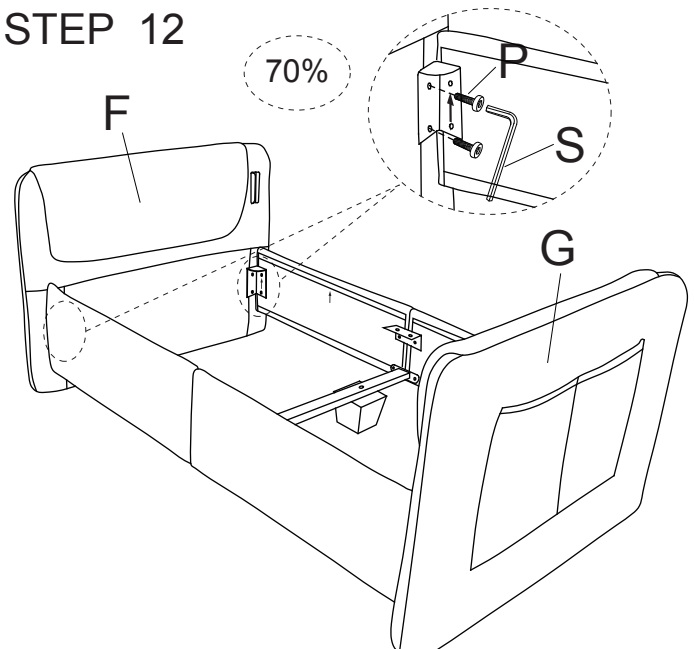
STEP 10



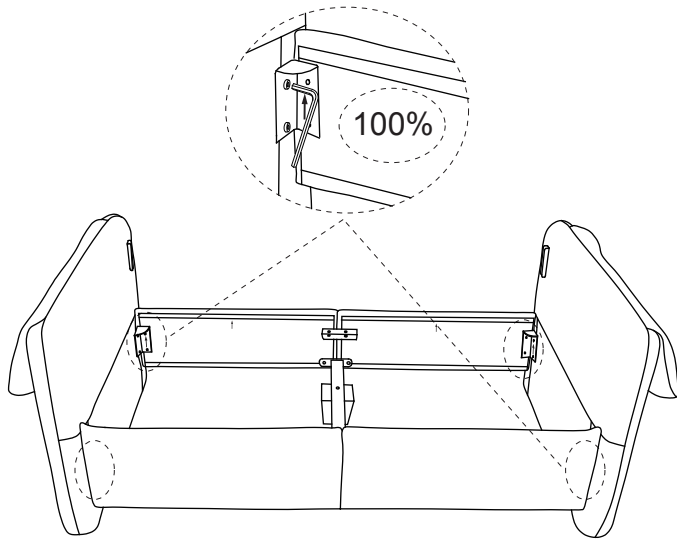
STEP 11



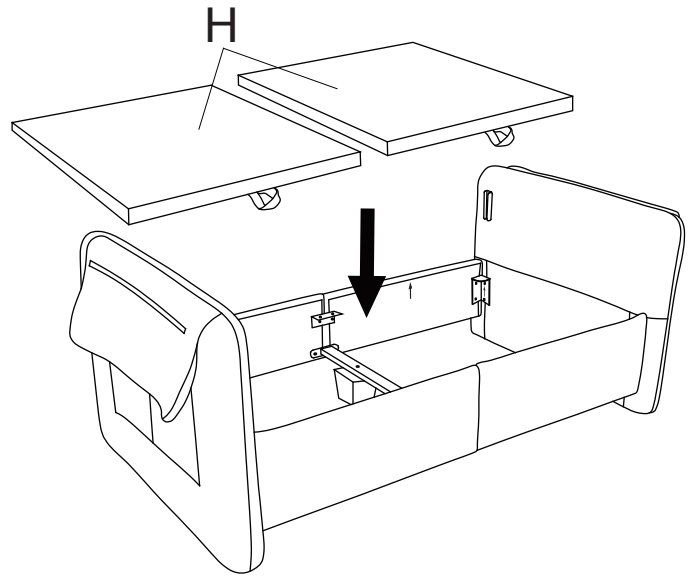
STEP 12



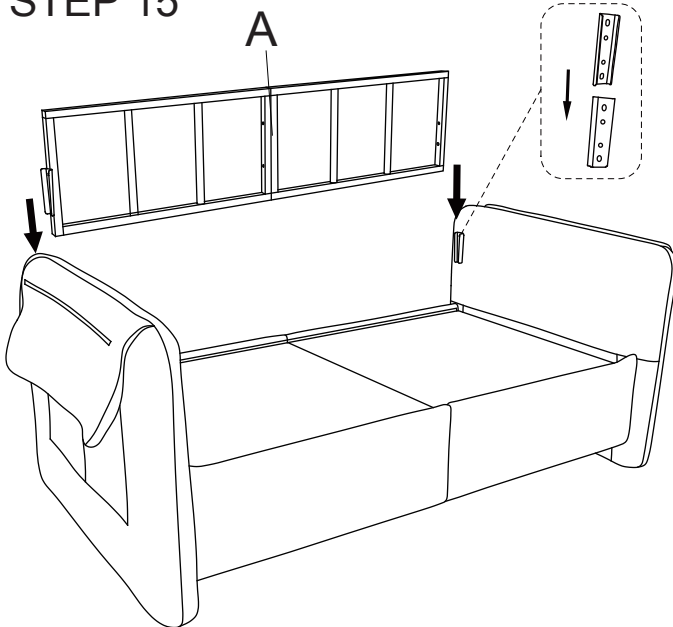
STEP 13



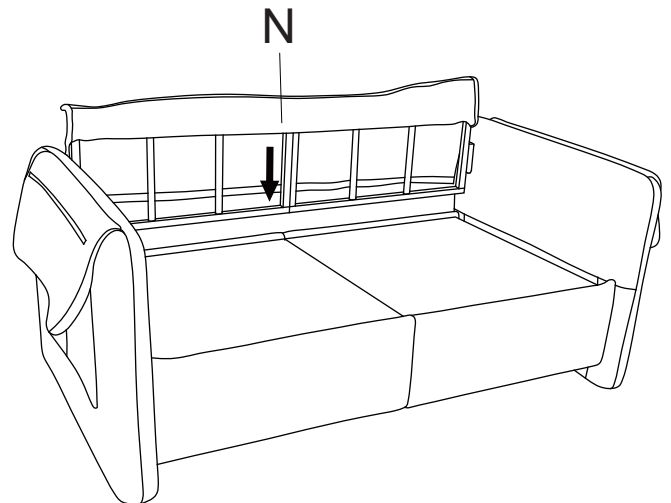
STEP 14



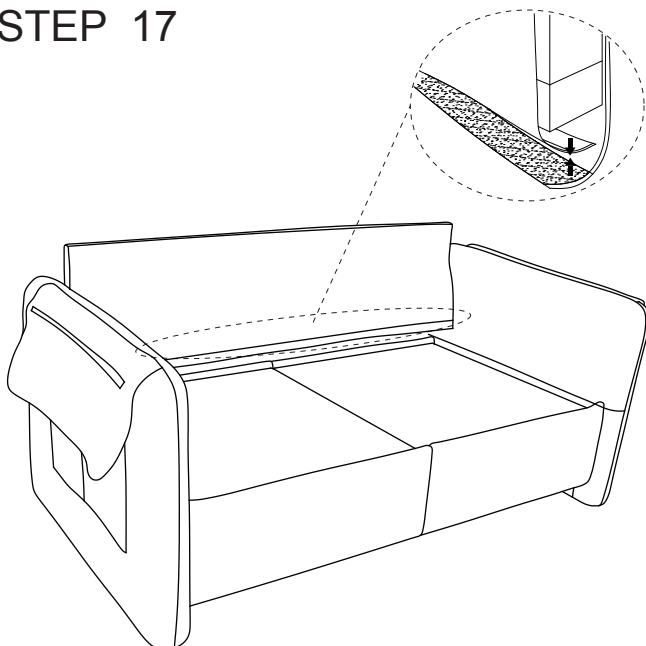
STEP 15



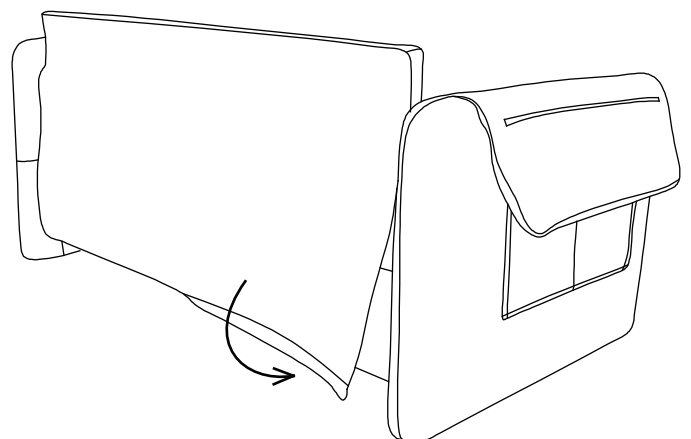
STEP 16



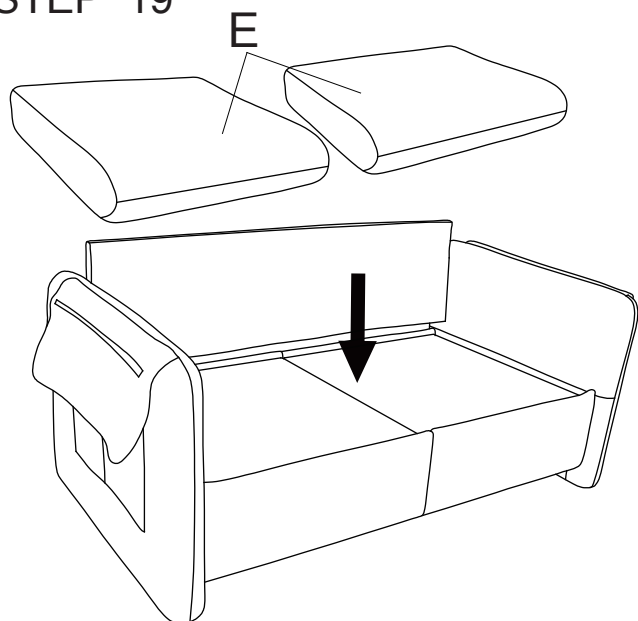
STEP 17



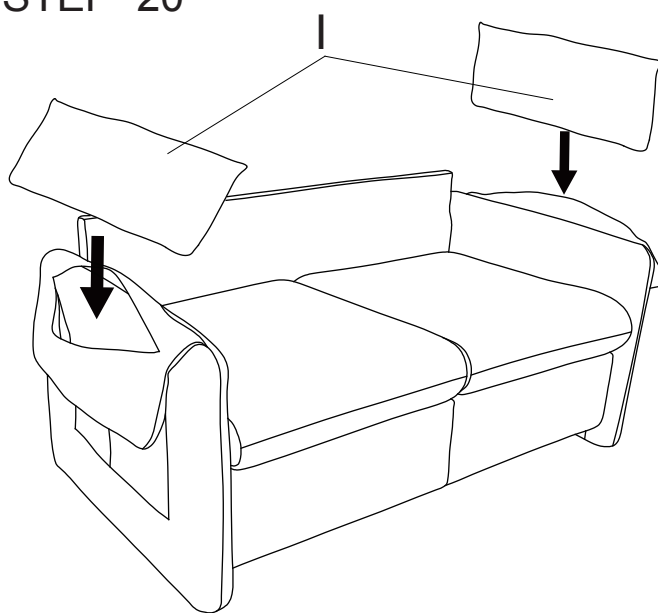
STEP 18



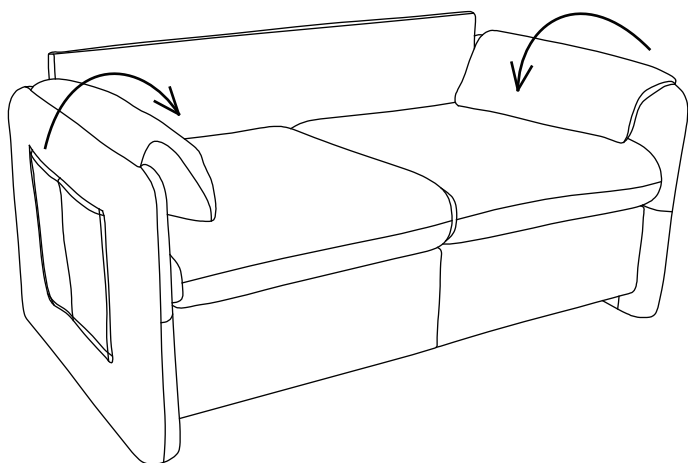
STEP 19



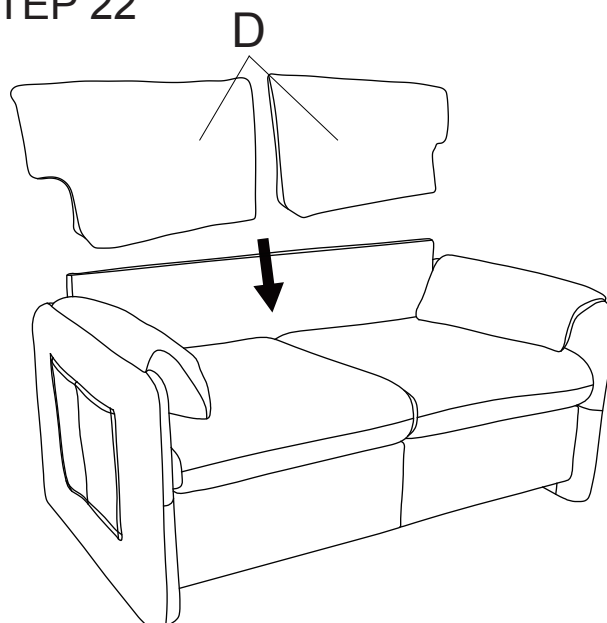
STEP 20



STEP 21



STEP 22



STEP 23

