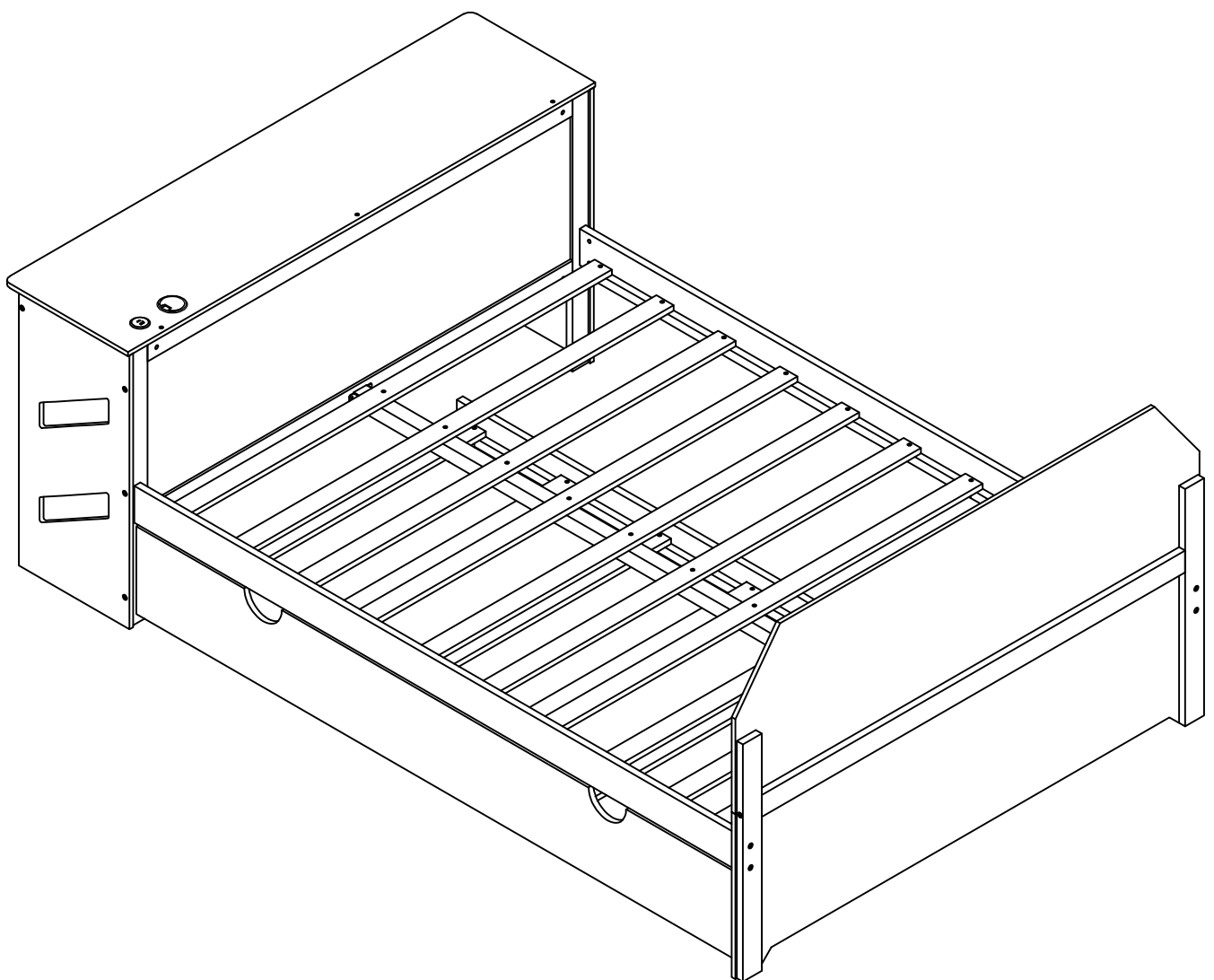


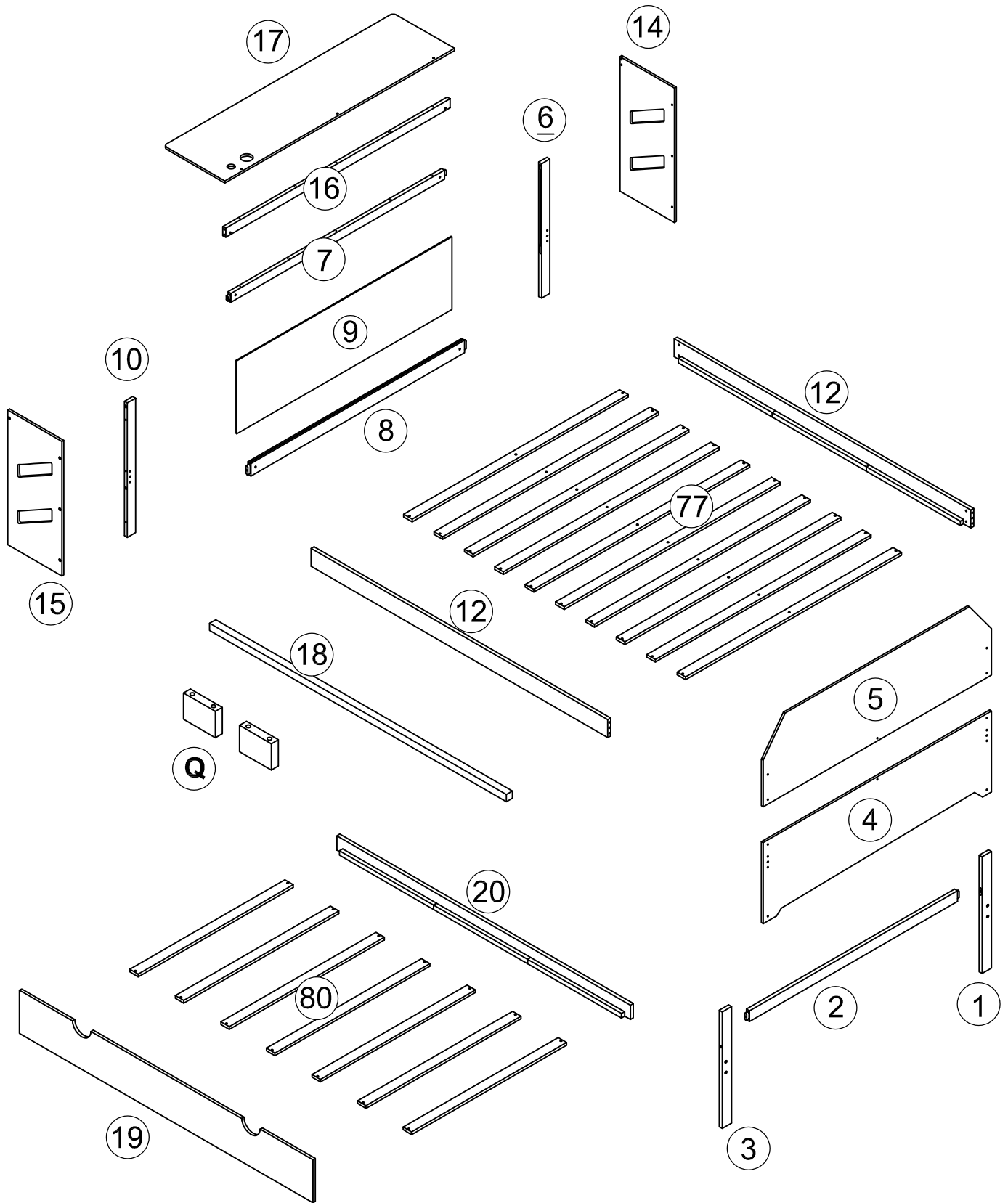
ASSEMBLY INSTRUCTIONS

INSTRUCTIONS DE MONTAGE

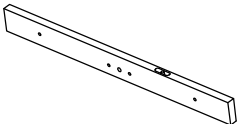
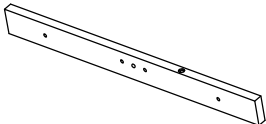
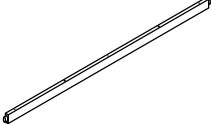
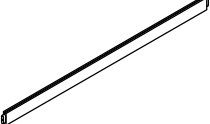
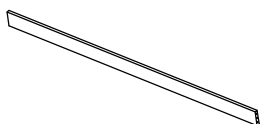
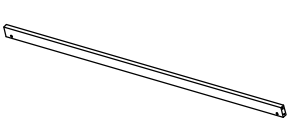
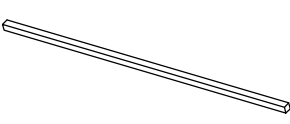
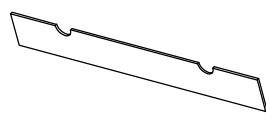
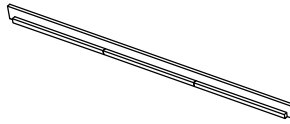


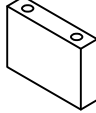
Full daybed + trundle with USB



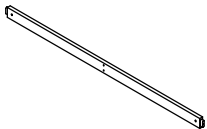
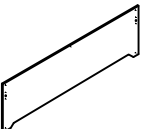
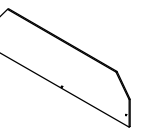
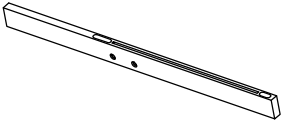
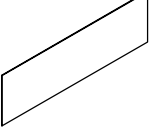
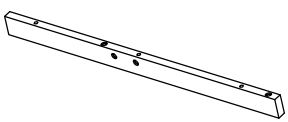
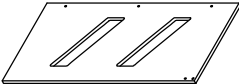
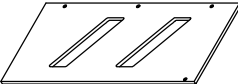
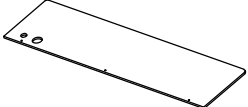
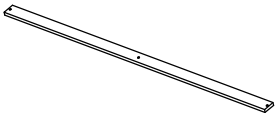
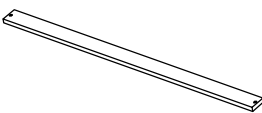
Detail view - Vue détaillée



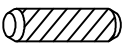




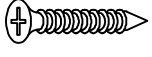


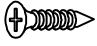




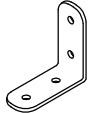
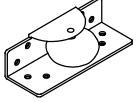

Part List - Liste des pièces:

<p>1</p> 	<p>3</p> 	<p>7</p> 
<p>Foot of bed/Pied de lit -1pc/pièce</p>	<p>Foot of bed/Pied de lit - 1pc/pièce</p>	<p>Puzzle across the table/Puzzle à travers la table - 1pc/pièce</p>
<p>8</p> 	<p>12</p> 	<p>16</p> 
<p>Table leg puzzle/Puzzle de pieds de table - 1pc/pièce</p>	<p>Bed shoulder/Épaule du lit - 2pcs/pièces</p>	<p>Table top support bar/Barre de support de table - 1pc/pièce</p>
<p>18</p> 	<p>19</p> 	<p>20</p> 
<p>Bed slat support/Support de lattes de lit - 1pc/pièce</p>	<p>Pull-out bed/Lit gigogne - 1pc/pièce</p>	<p>Shoulder behind the bed/Épaule derrière le lit - 1pc/pièces</p>
<p>R</p> 	<p>Z</p> 	<p>Q</p> 
<p>Wire cover/cache-fil(1pc/pièces)</p>	<p>Power outlet/Prise de courant(1pc/pièce)</p>	<p>Pull out bed bug/Retirez les punaises de lit(2pcs/pièces)</p>

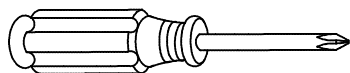
Part List - Liste des pièces:

2		4		5	
Cross puzzle/puzzle croisé -1pc/pièce		Headboard/Tête de lit - 1pc/pièce		Headboard/Tête de lit - 1pc/pièce	
6		9		10	
Table legs/Pieds de table - 1pc/pièces		Table leg/pied de table- 1pc/pièce		Table legs/Pieds de table - 1pc/pièces	
14		15		17	
Side table board/Table d'appoint - 1pc/pièce		Side table board/Table d'appoint - 1pc/pièce		Table top/Plateau de table - 1pc/pièce	
77		80			
Upper bed panel/Panneau de lit supérieur - 10pcs/pièces		Pull out bed/Lit gigogne - 7pcs/pièces			

Hardware List - Liste du matériel:

A  Ø10*30mm Wood dowel/Cheville en bois (10pcs/pièces)	B  Ø1/4"*100mm Hex-Head bolt/Boulon à tête hexagonale (2pcs/pièces)	C  Ø1/4"*70mm Hex-Head bolt/Boulon à tête hexagonale (4pcs/pièces)
D  Ø1/4"*25mm Hex-Head bolt/Boulon à tête hexagonale (16pcs/pièces)	E  Ø1/4"*9.5*12mm Hex-Head bolt/Boulon à tête hexagonale (16pcs/pièces)	F  #4*30mm Screw/Vis (54pcs/pièces)
G  Pass U/Passe (2pcs/pièces)	H  L-shaped joint/articulation en L (4pcs/pièces)	J  #3.5*12mm Screw/Vis (16pcs/pièces)
N  #3.5*15mm Screw/Vis(28pcs/pièces)	M  #4*20mm Screw/Vis (4pcs/pièces)	L  Ø1/4"*55mm Hex-Head bolt/Boulon à tête hexagonale(6pcs/pièces)
K  K4mm Allen key/Clé Allen (1pc/pièces)	O  L-shaped bond angle/Angle de liaison en forme de L(3pcs/pièces)	P  Wheel/Roue(4pcs/pièces)
T  Ø1/4"*90mm Hex-Head bolt/Boulon à tête hexagonale (4pcs/pièces)		

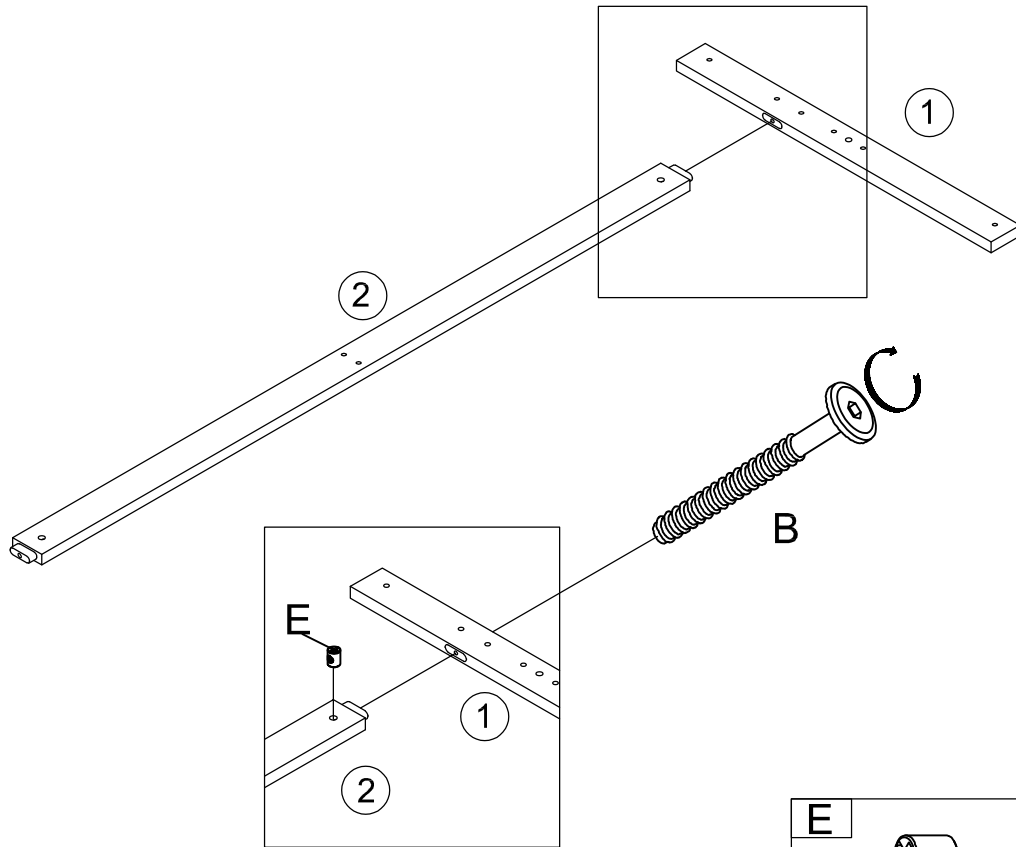
ASSEMBLY TOOLS REQUIRED (NOT INCLUDED)





PLEASE BE CAREFUL DO NOT DAMAGE THE HOLE POSITION WHEN YOU USE POWER TOOLS !

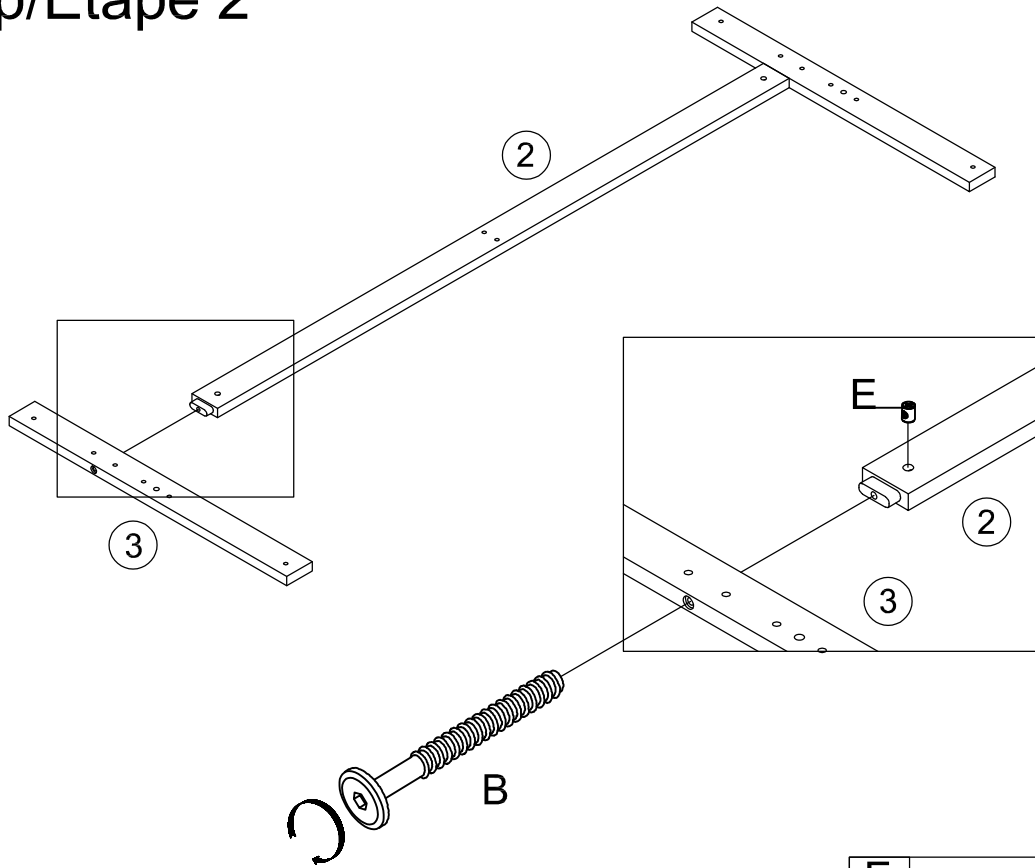
ATTENTION À NE PAS ENDOMMAGER LA POSITION DU TROU LORSQUE VOUS UTILISEZ DES OUTILS ÉLECTRIQUES !



Step/Étape 1



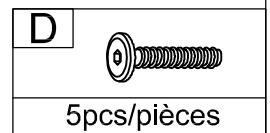
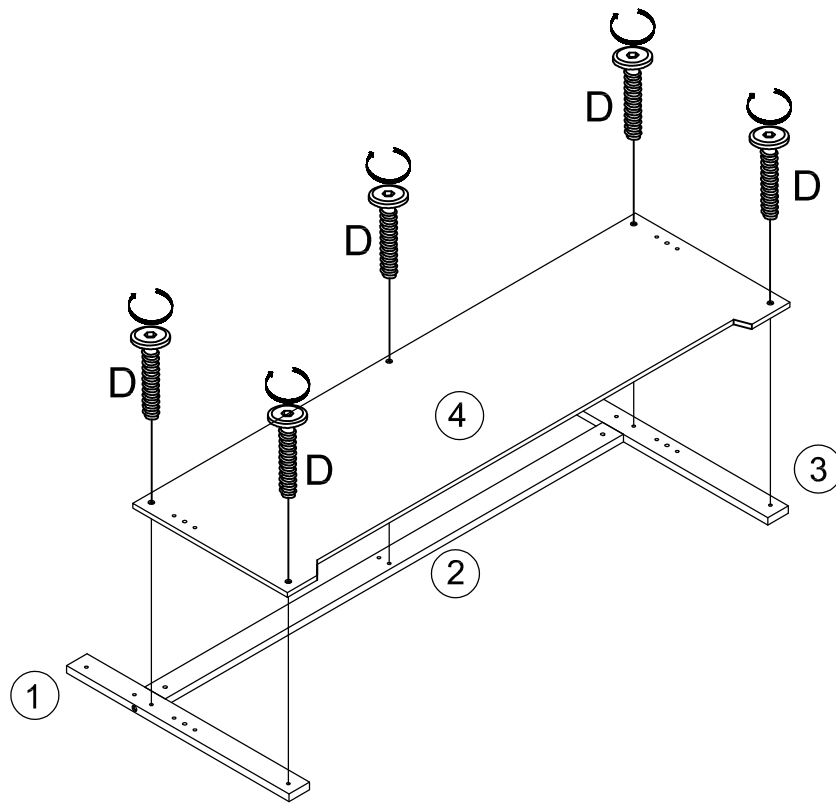
E		B	
1pc/pièce		1pc/pièce	

Step/Étape 2

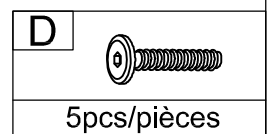
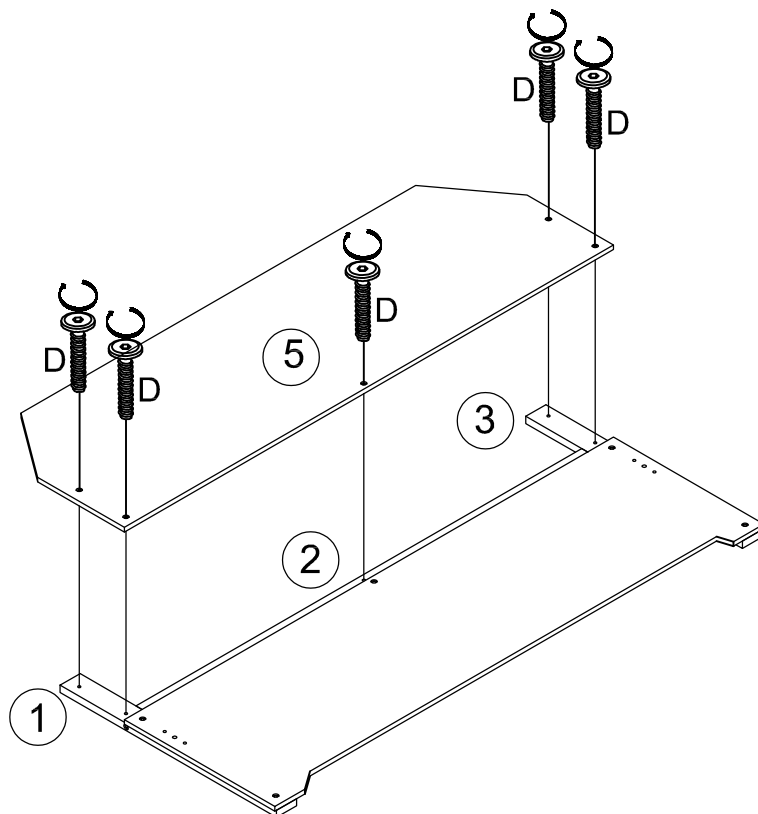


E		B	
1pc/pièce		1pc/pièce	

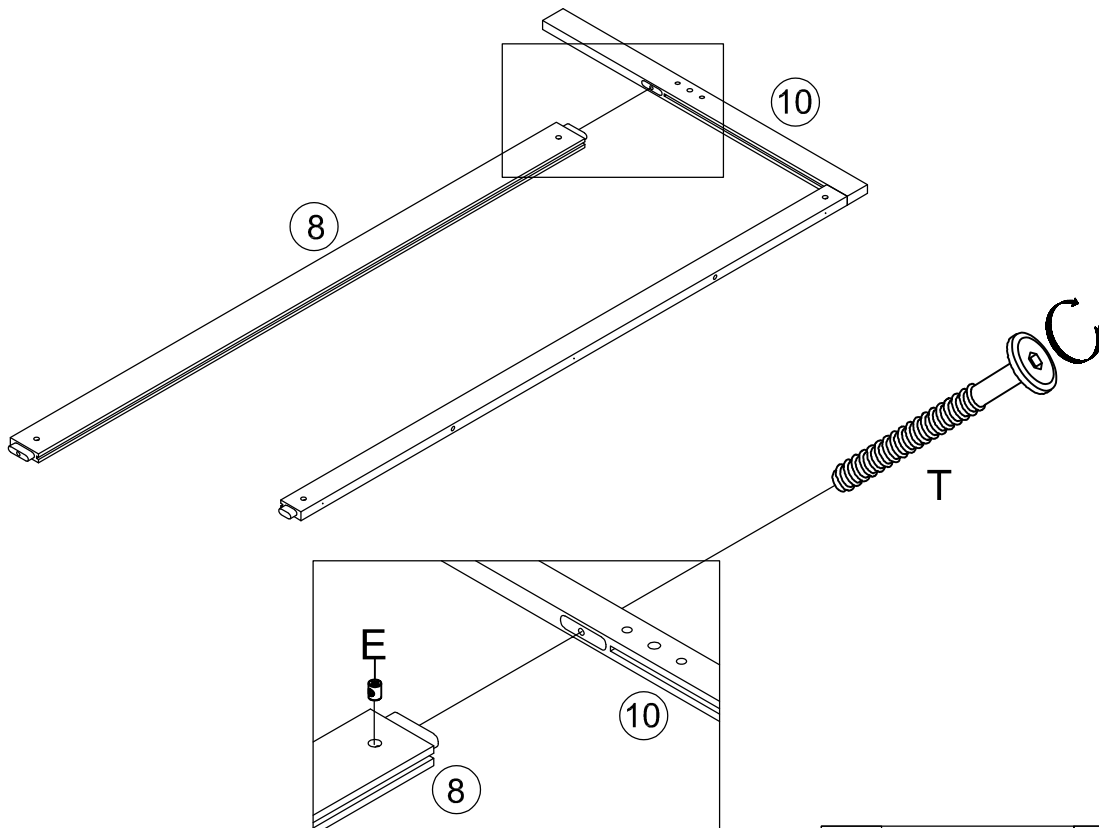
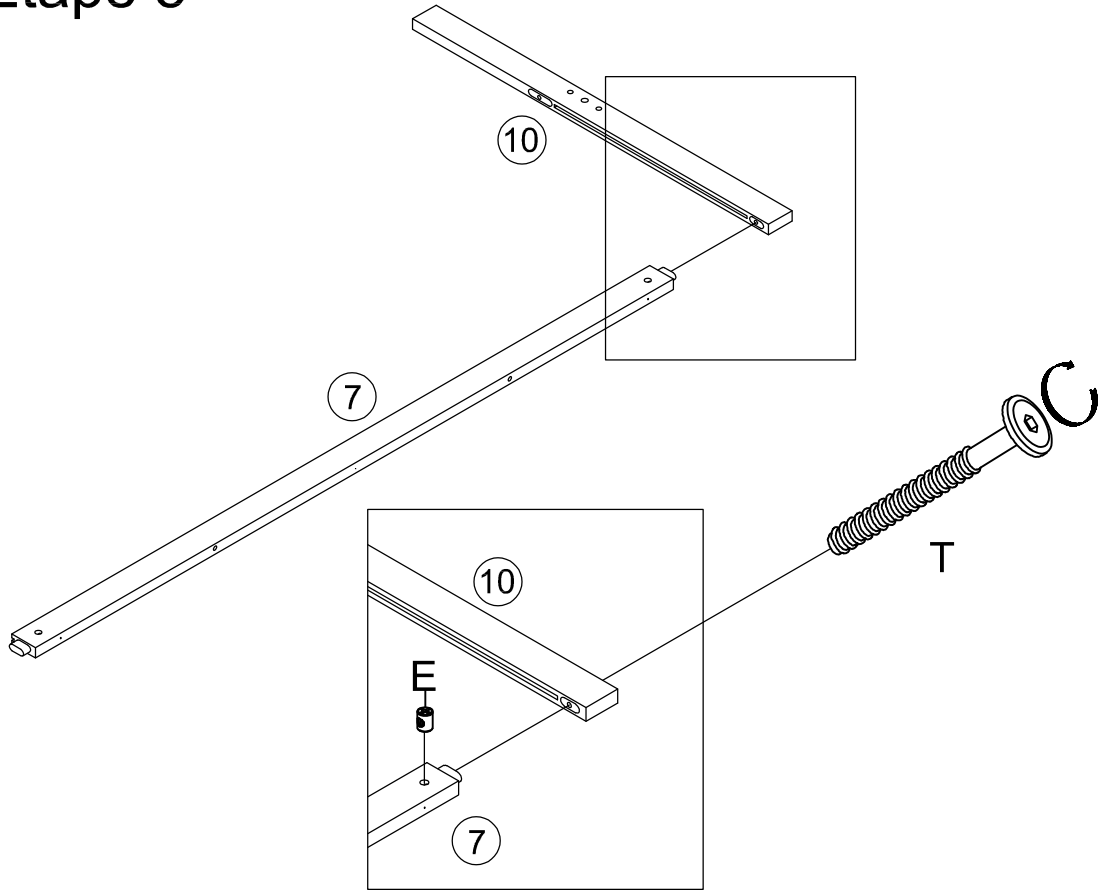
Step/Étape 3





Step/Étape 4

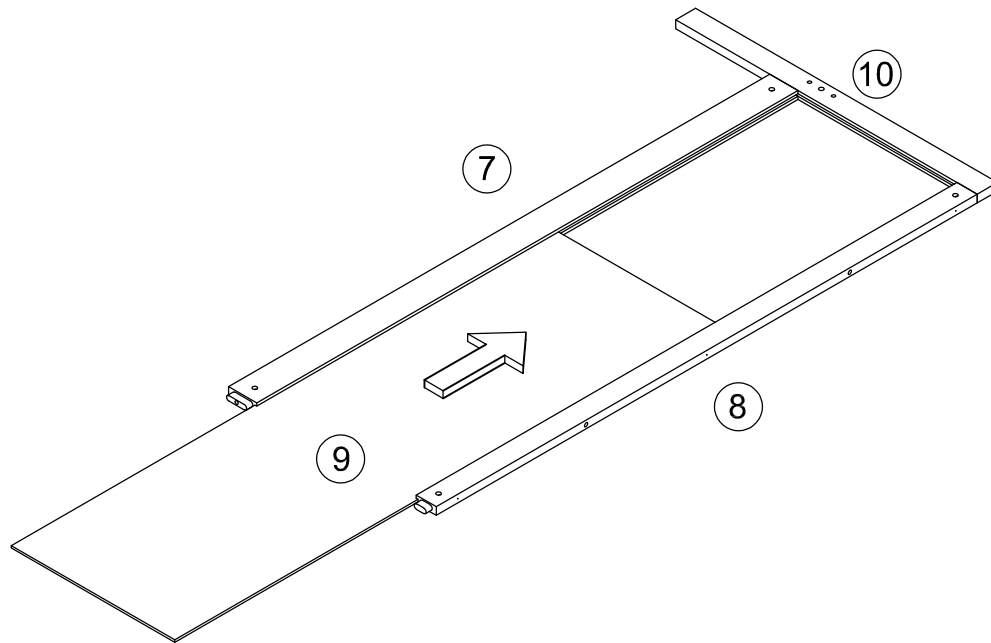


Step/Étape 5

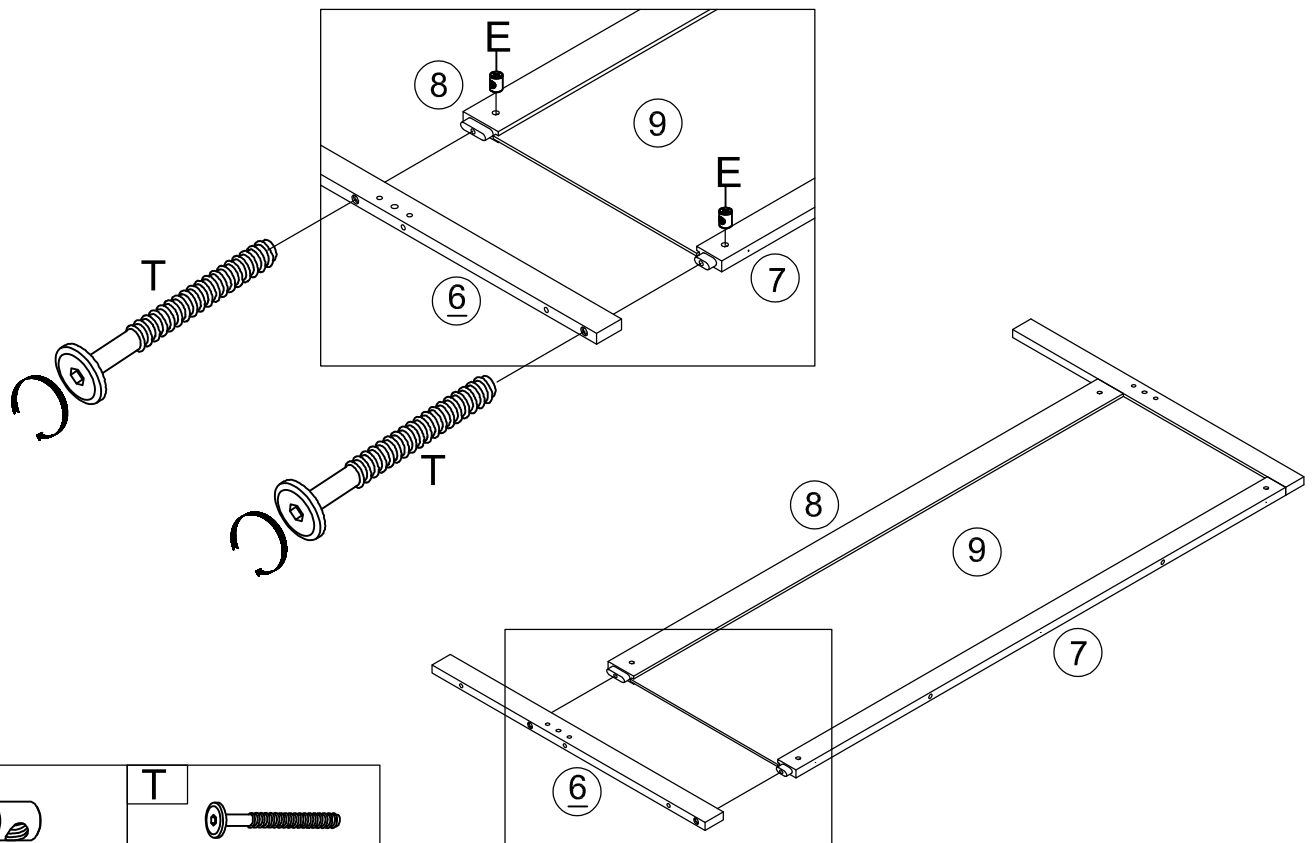




E		T	
2pcs/pièces		2pcs/pièces	

Step/Étape 6

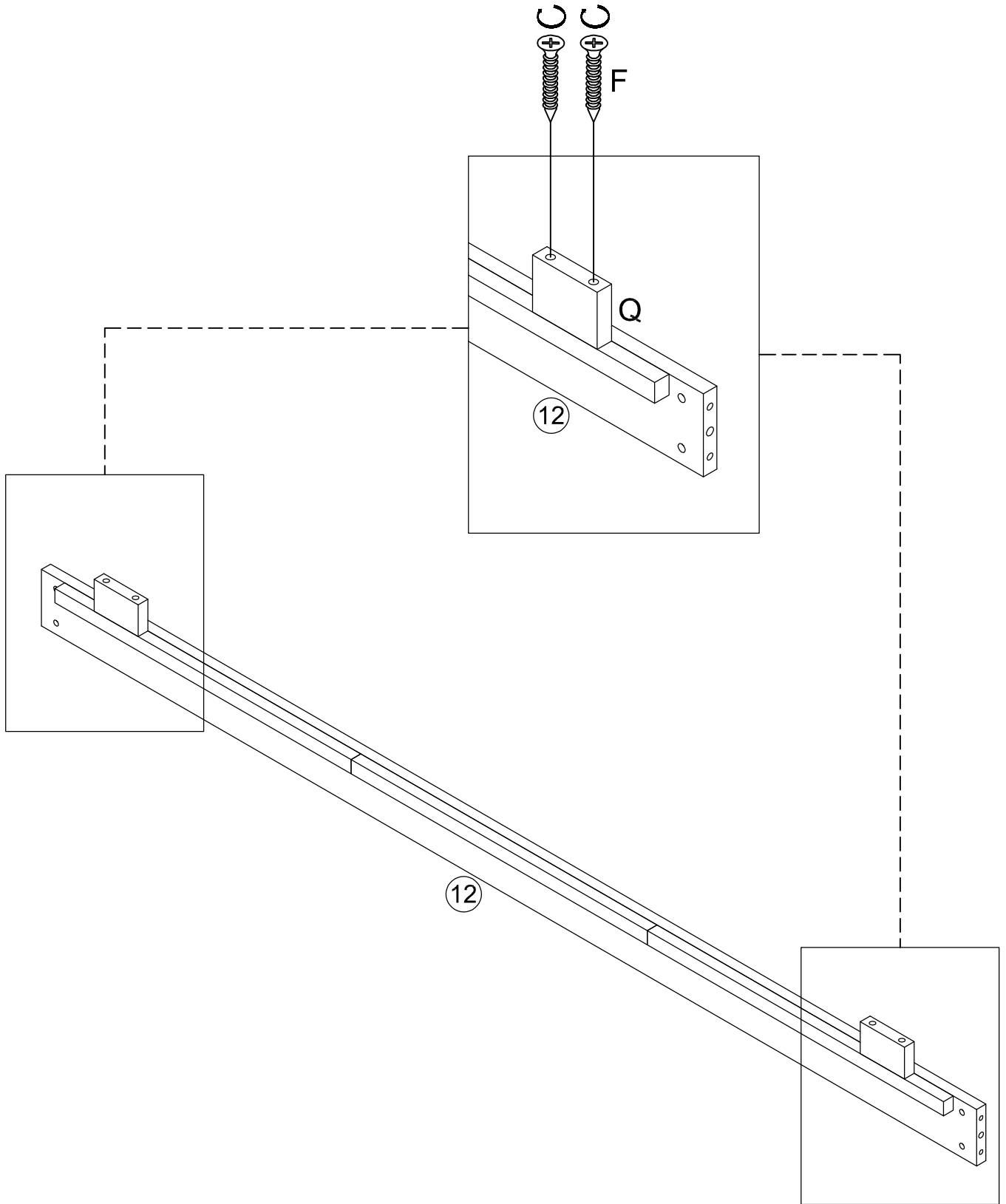



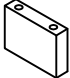
Step/Étape 7



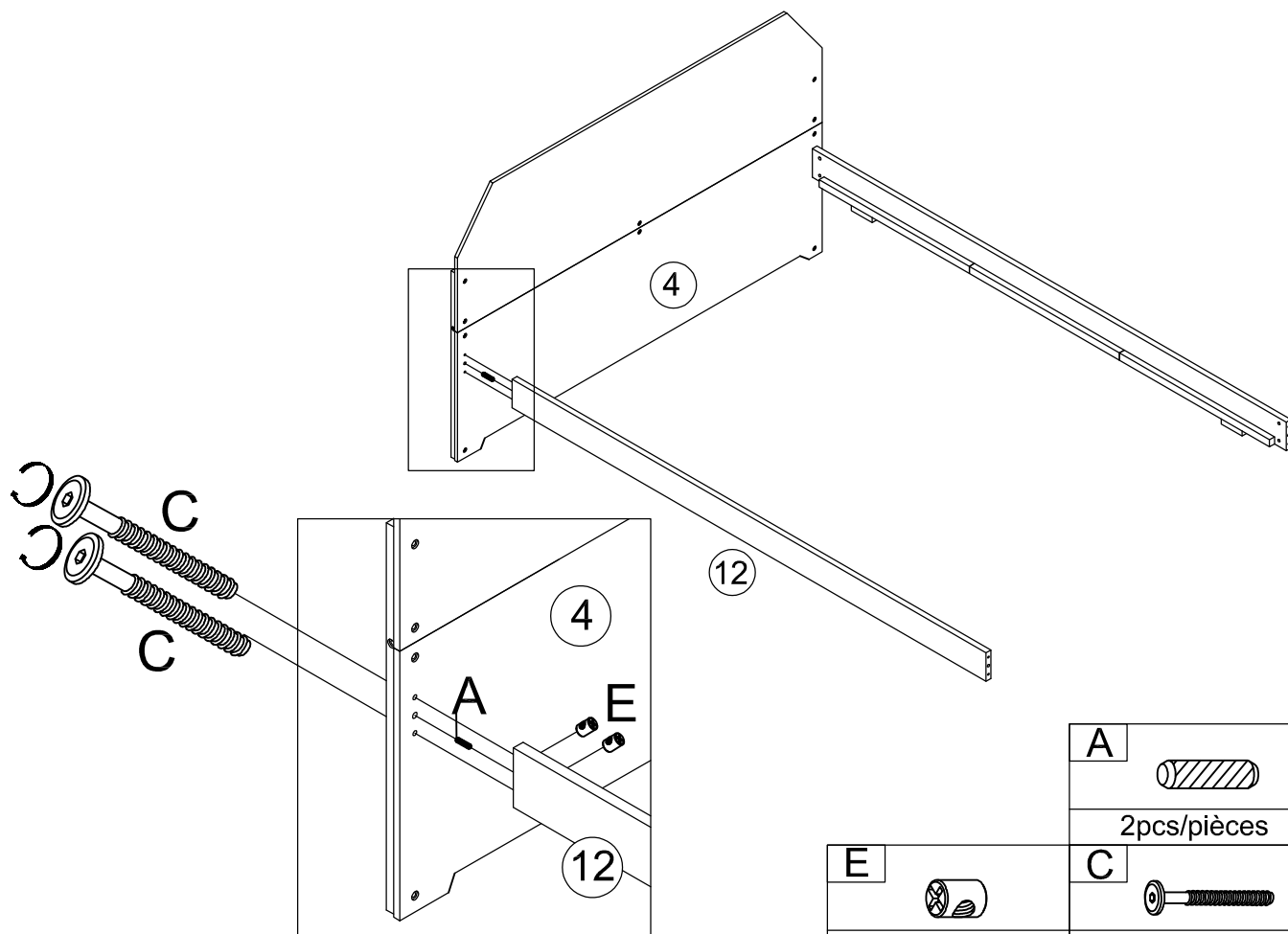
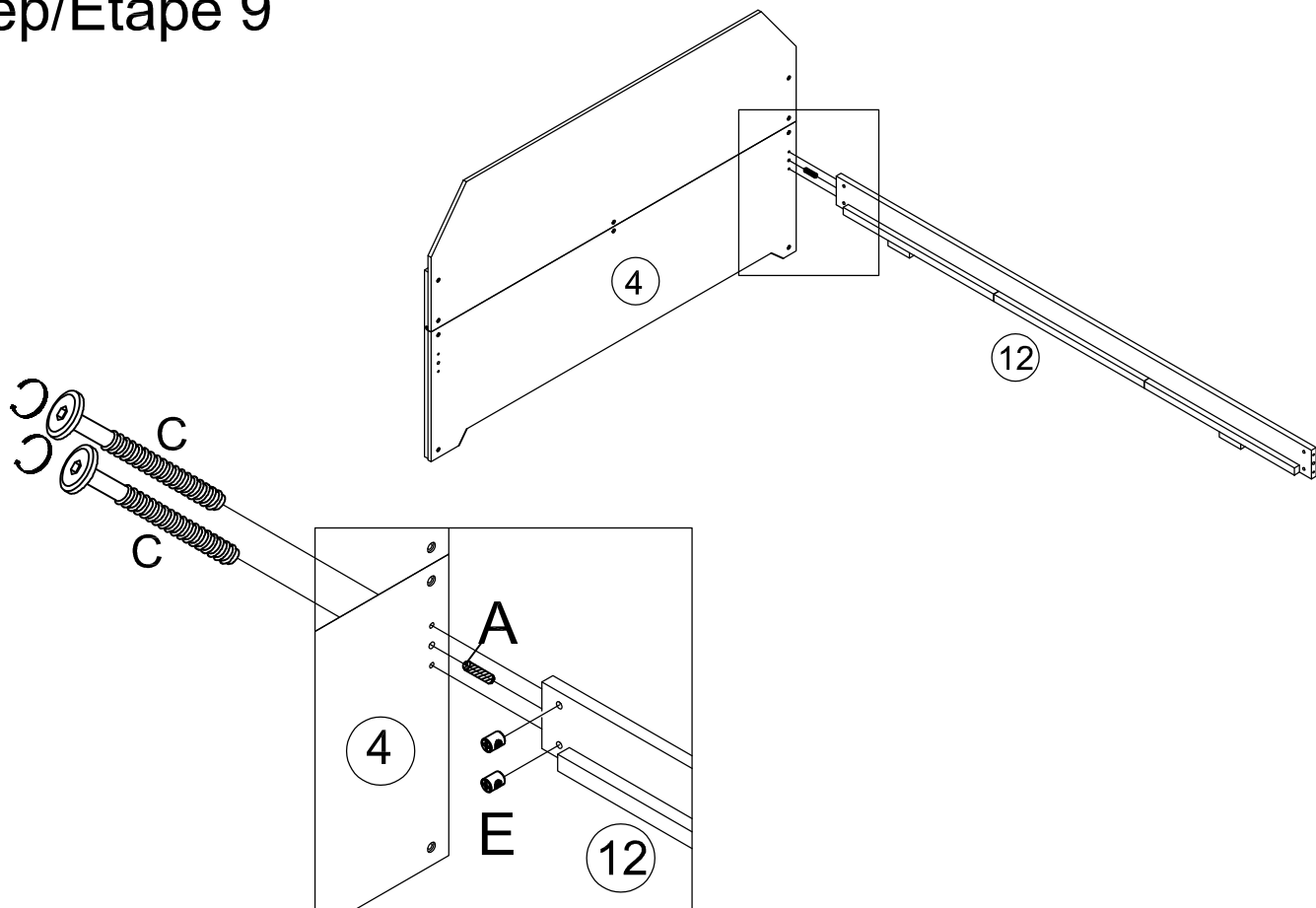
E		T	
2pcs/pièces		2pcs/pièces	

Step/Étape 8



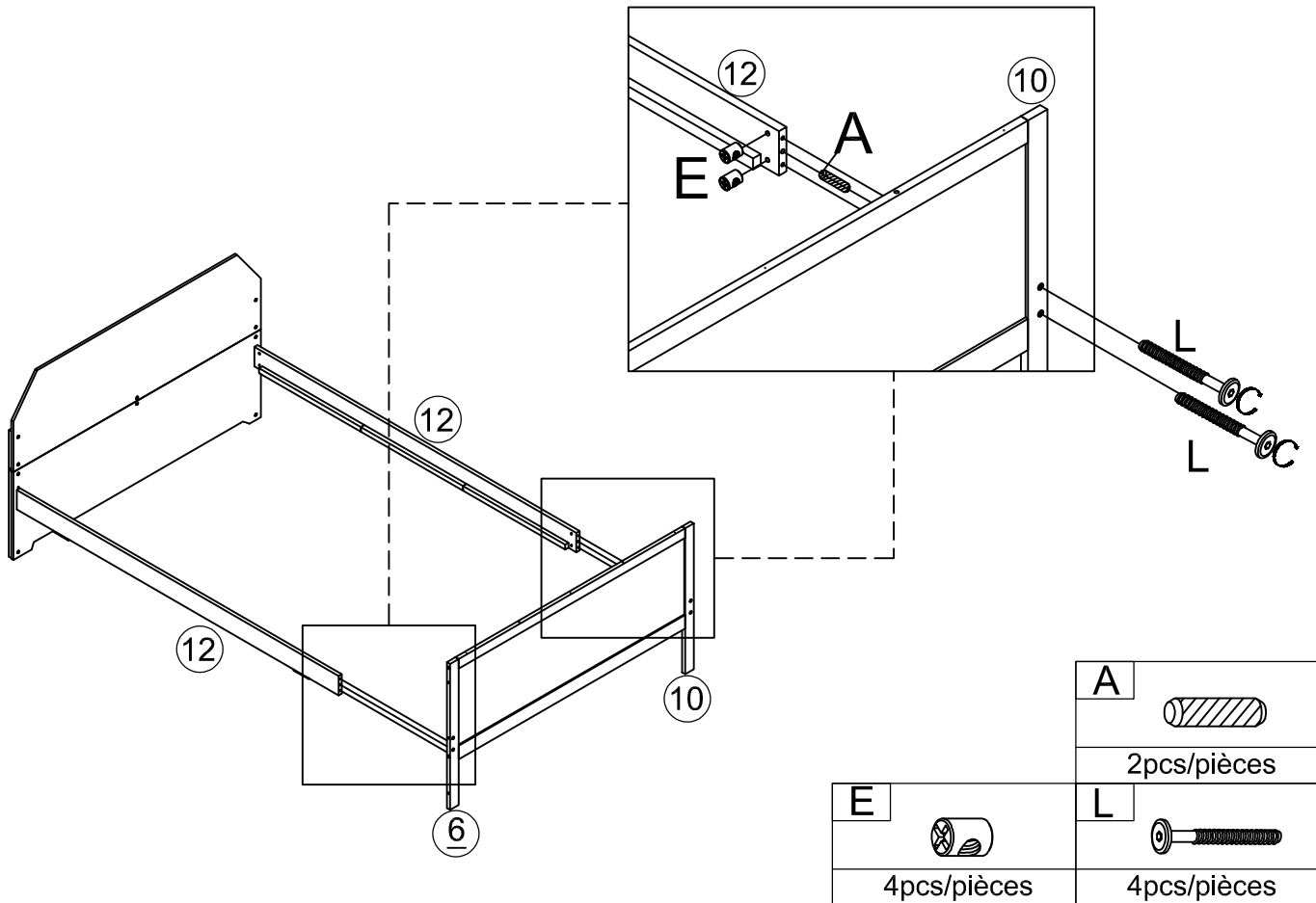
F		Q	
4pcs/pièces		2pcs/pièces	

Step/Étape 9

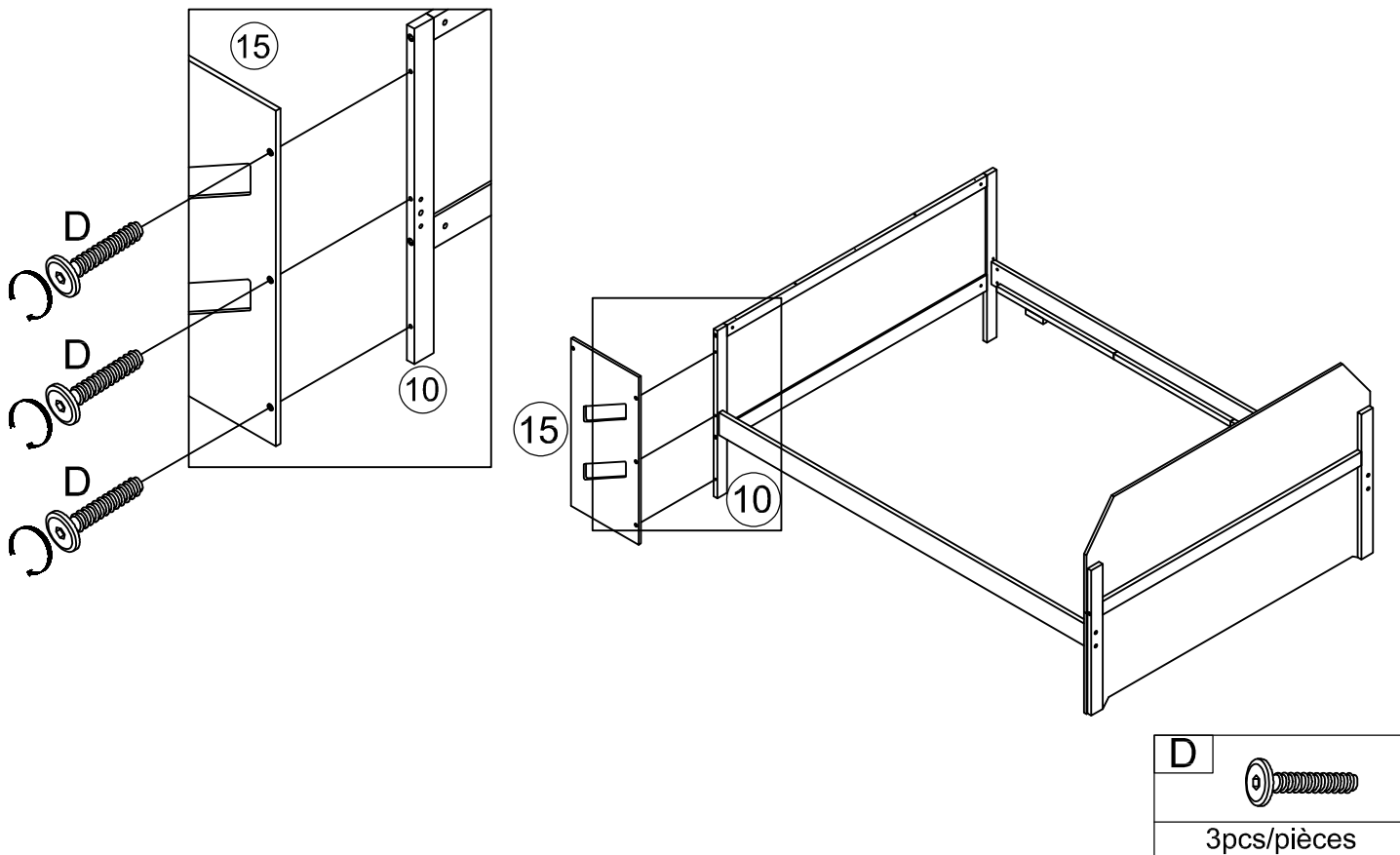


A		
		2pcs/pièces
E		
		4pcs/pièces
C		
		4pcs/pièces

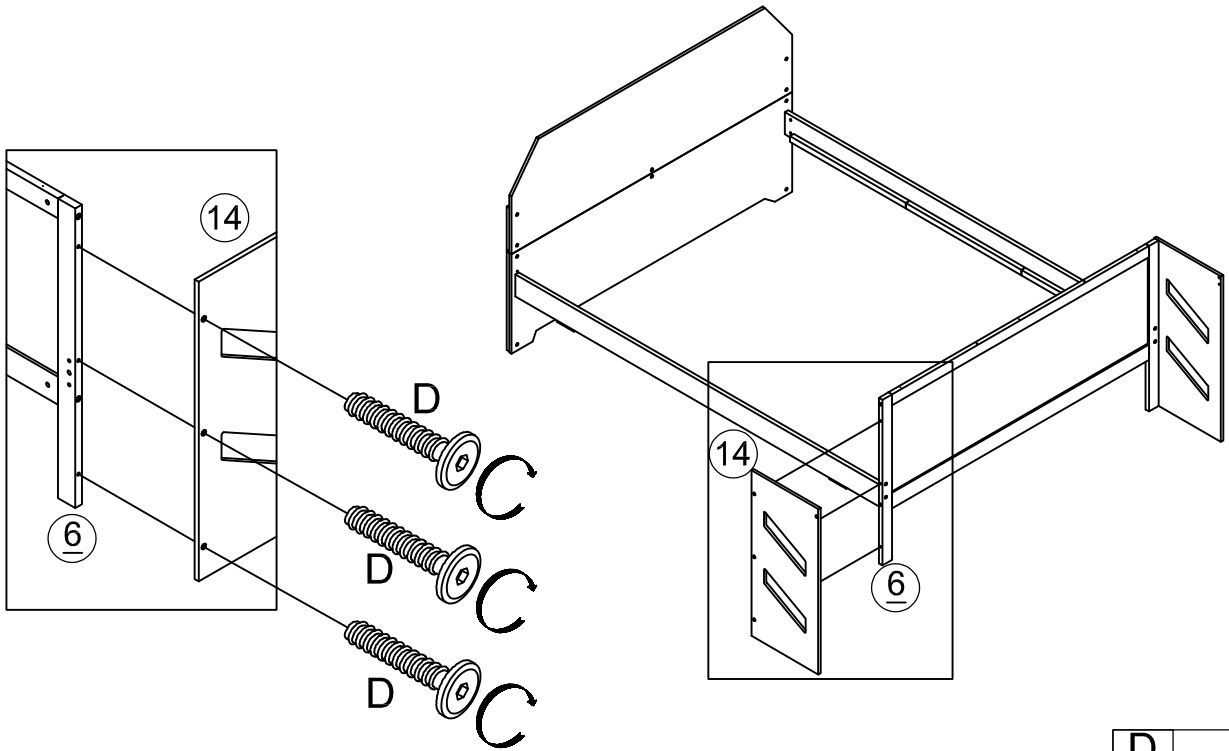
Step/Étape 10




Step/Étape 11

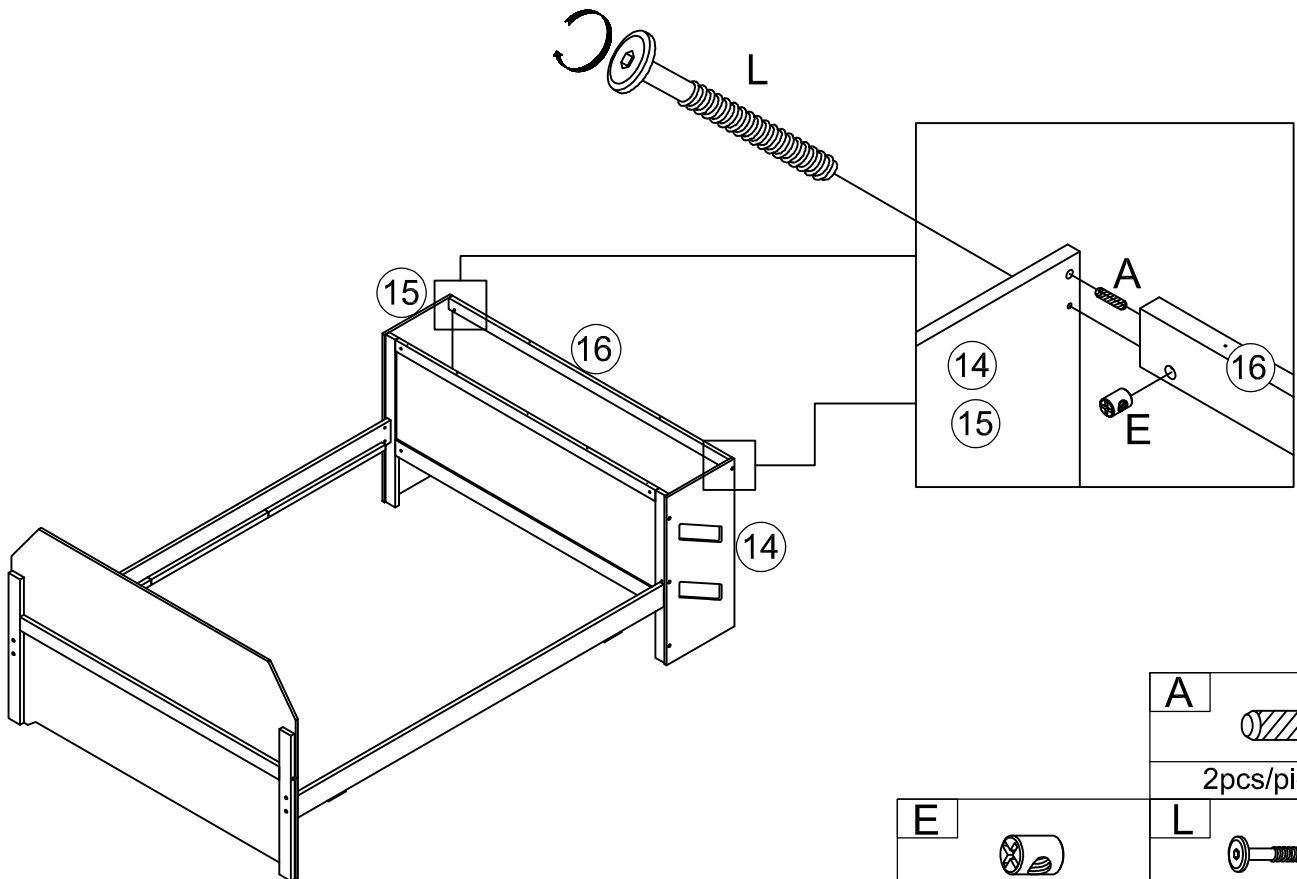


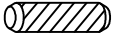

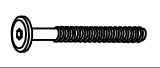
Step/Étape 12



D	
3pcs/pièces	

Step/Étape 13

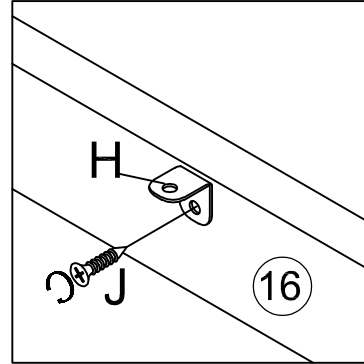
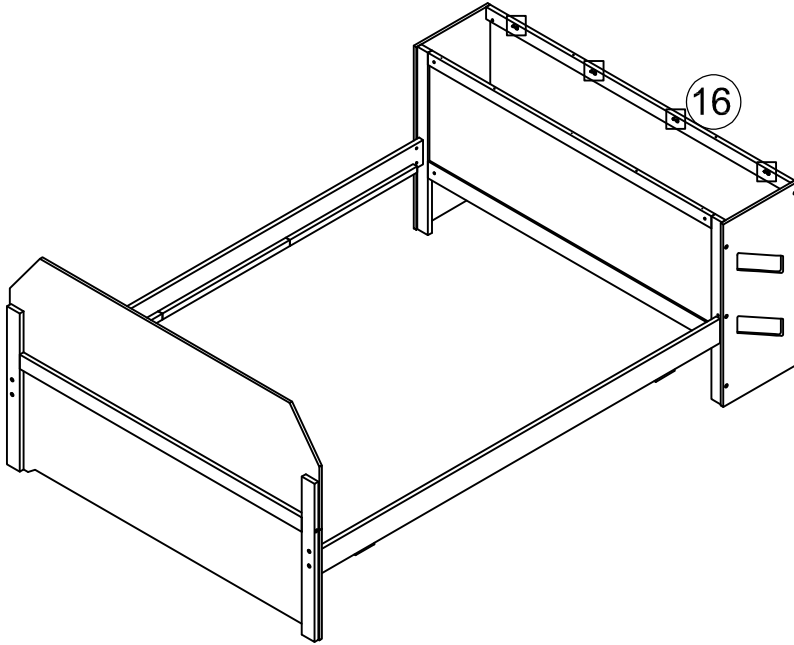




A	
2pcs/pièces	
E	
2pcs/pièces	
L	
2pcs/pièces	

Step/Étape 14

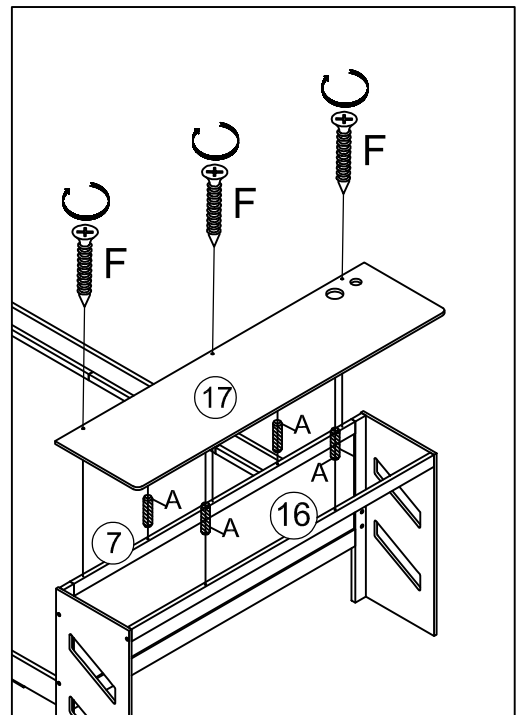
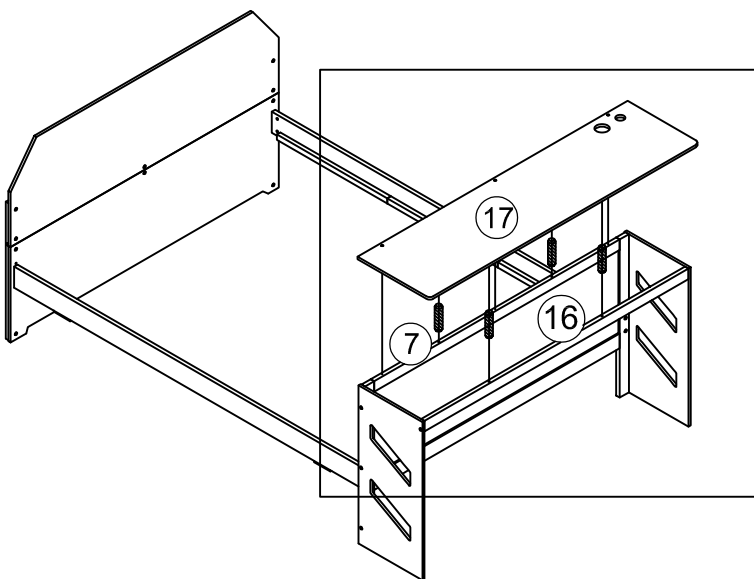
Note: Use H hardware to align with the top plane of section 16 and use J hardware to tighten as shown below


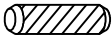
Remarque : utilisez le matériel H pour aligner avec le plan supérieur de la section 16 et utilisez le matériel J pour serrer comme indiqué ci-dessous



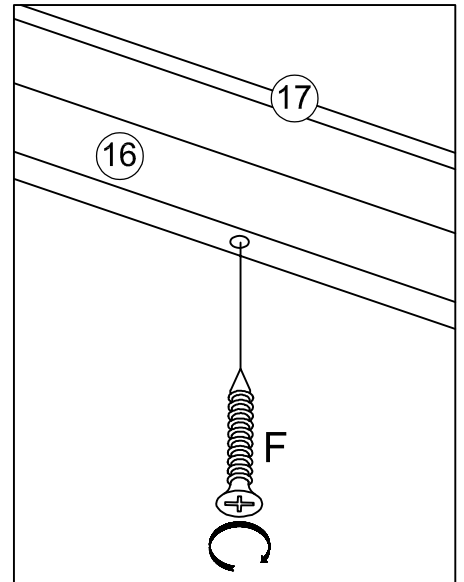
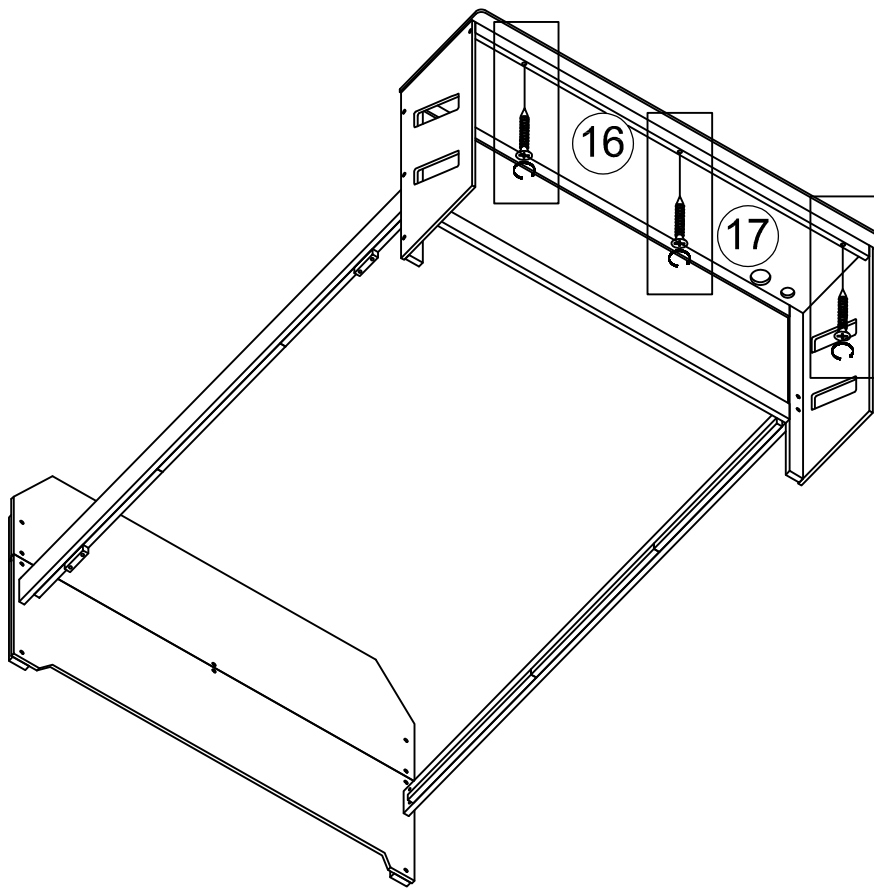
J		H	
4pcs/pièces		4pcs/pièces	

Step/Étape 15



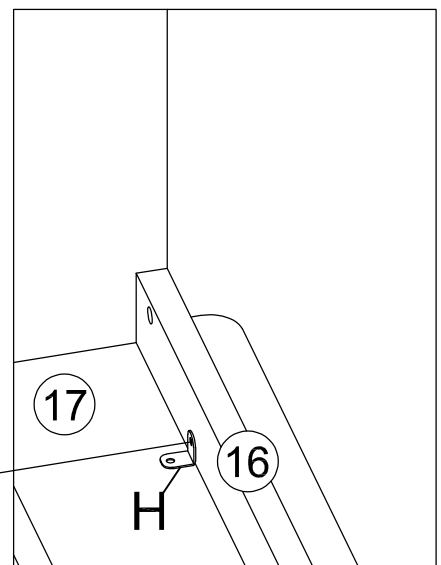
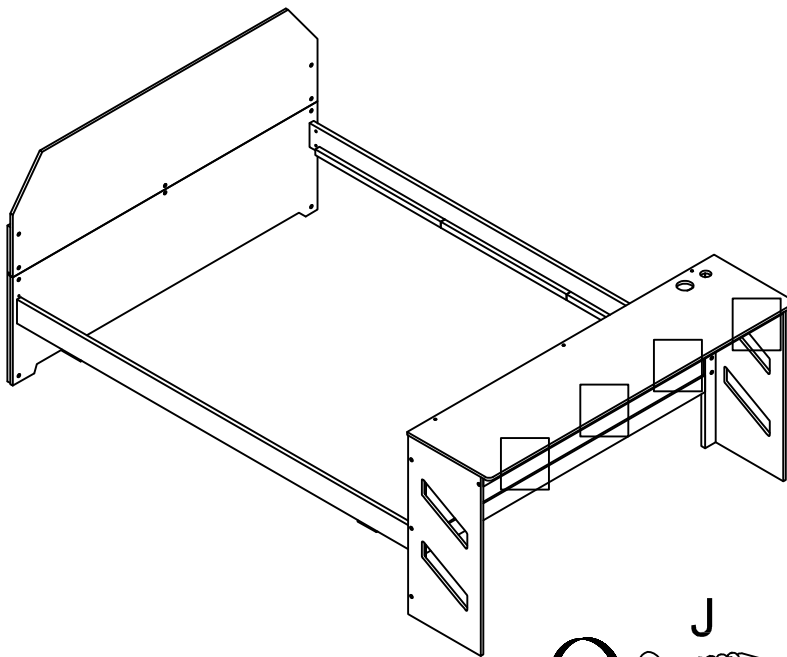
F		A	
3pcs/pièces		4pcs/pièces	

Step/Étape 16



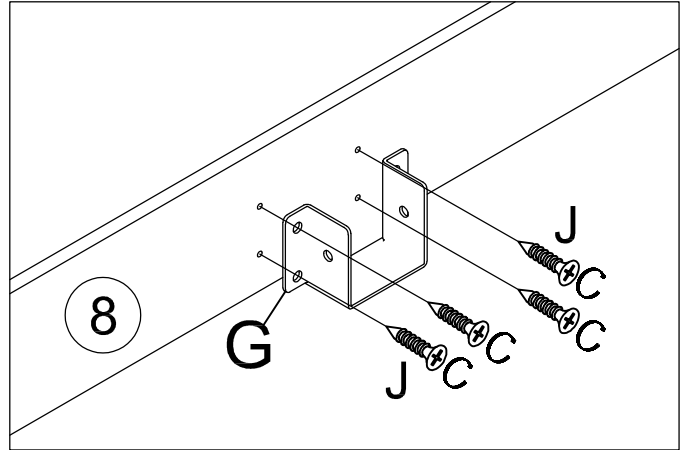
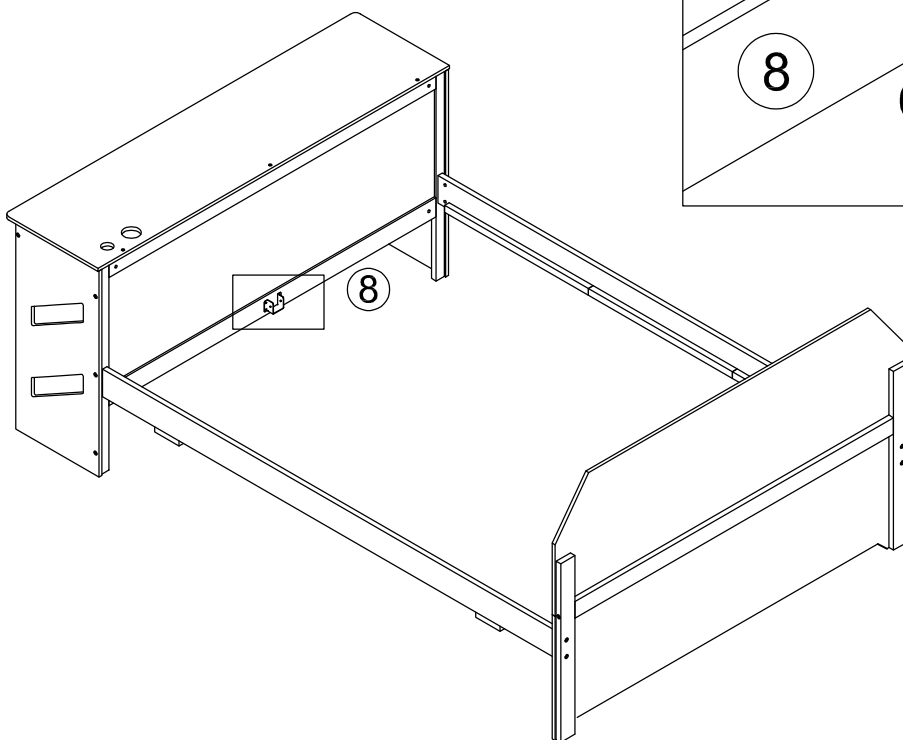
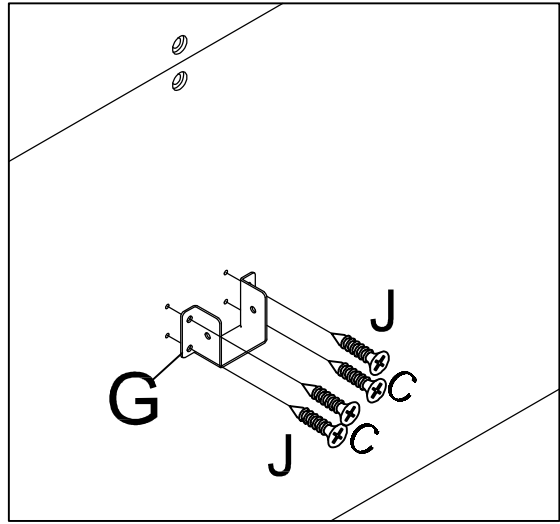
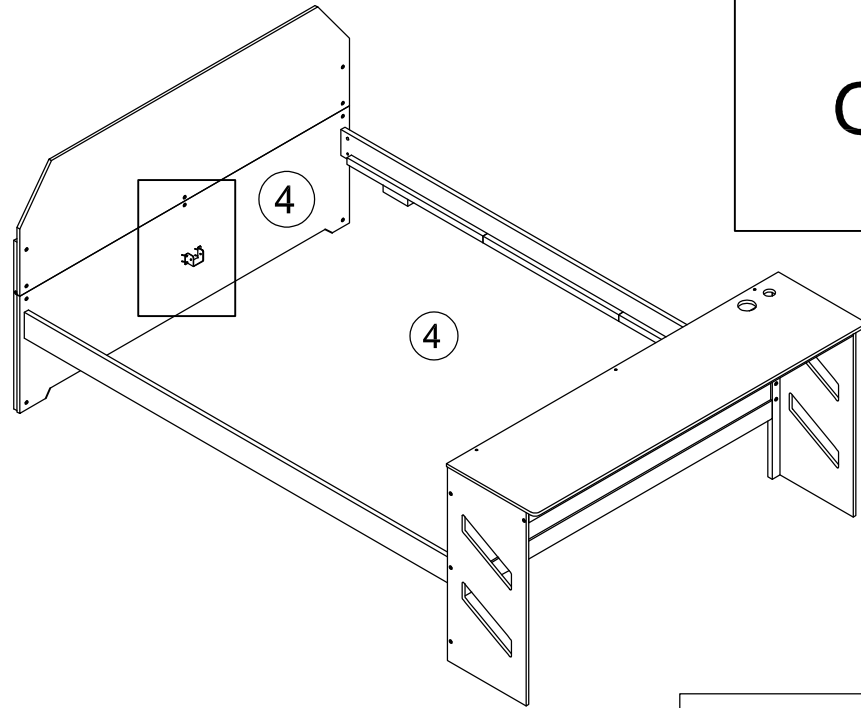
F	
3pcs/pièces	

Step/Étape 17



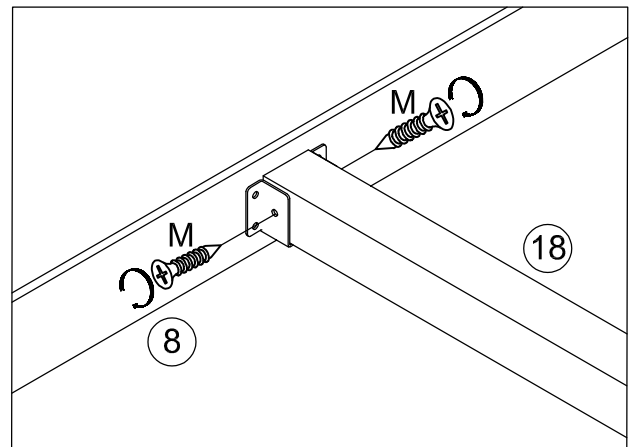
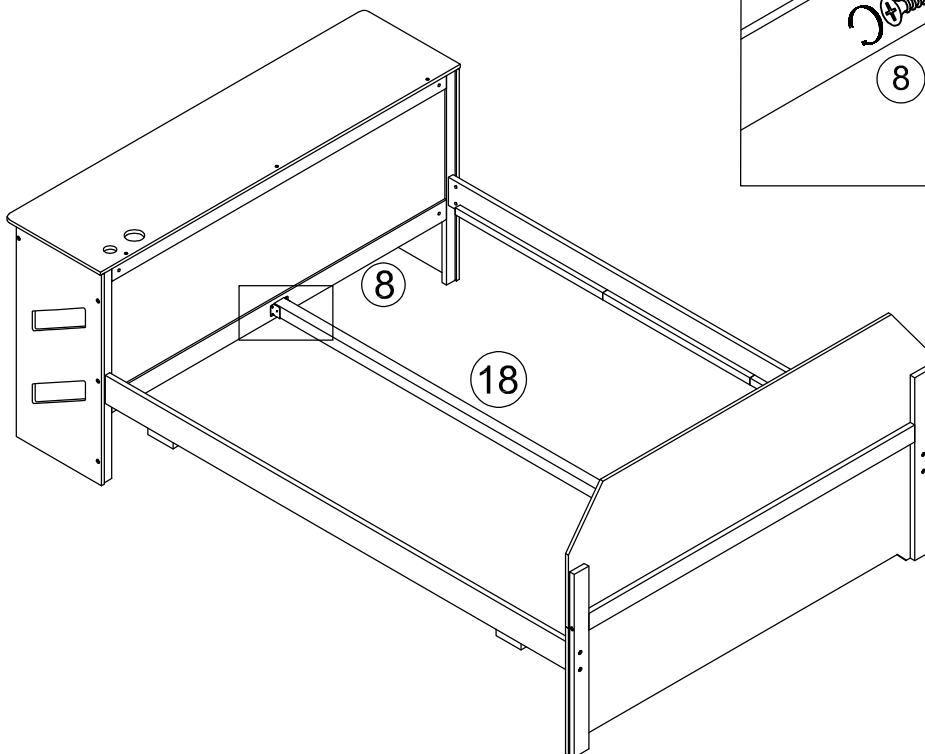
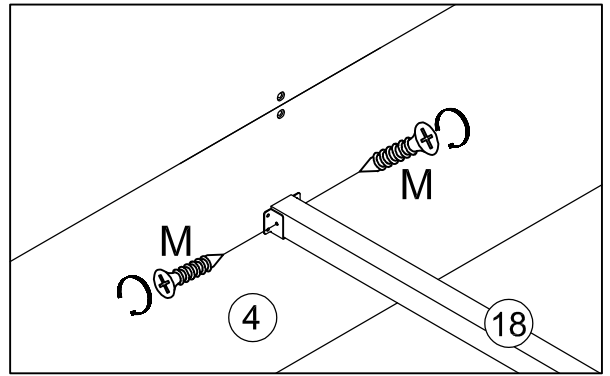
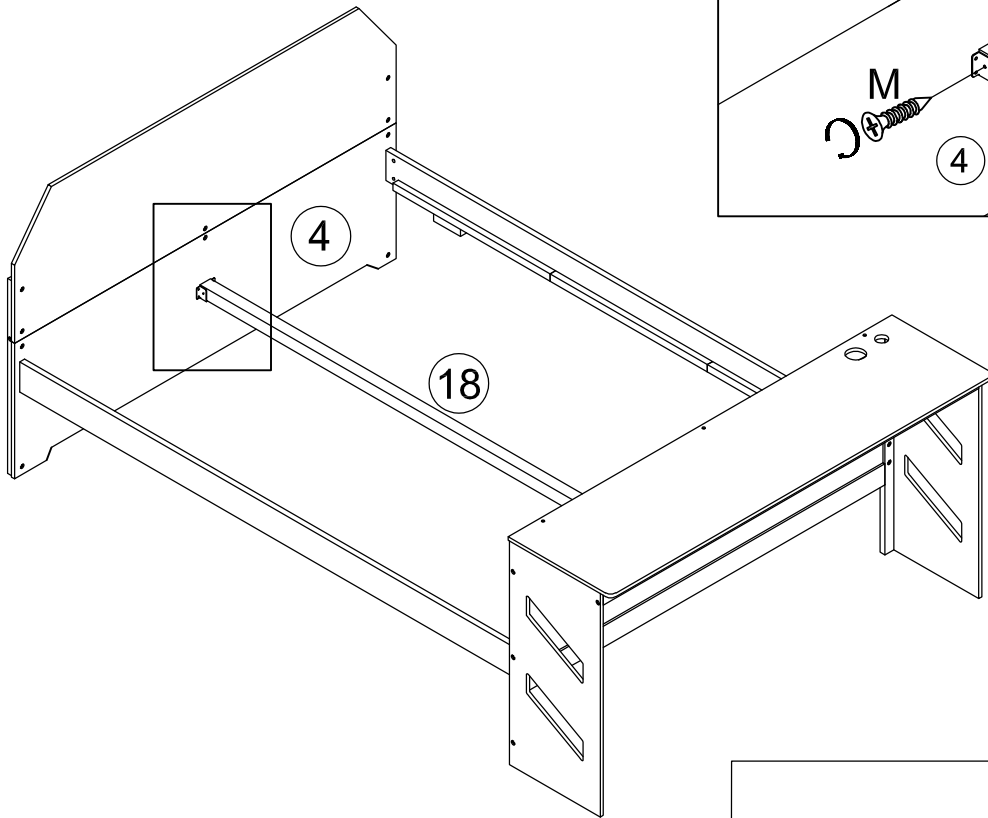
J	
4pcs/pièces	


Step/Étape 18



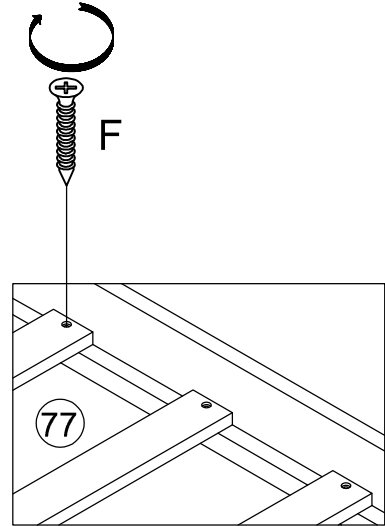
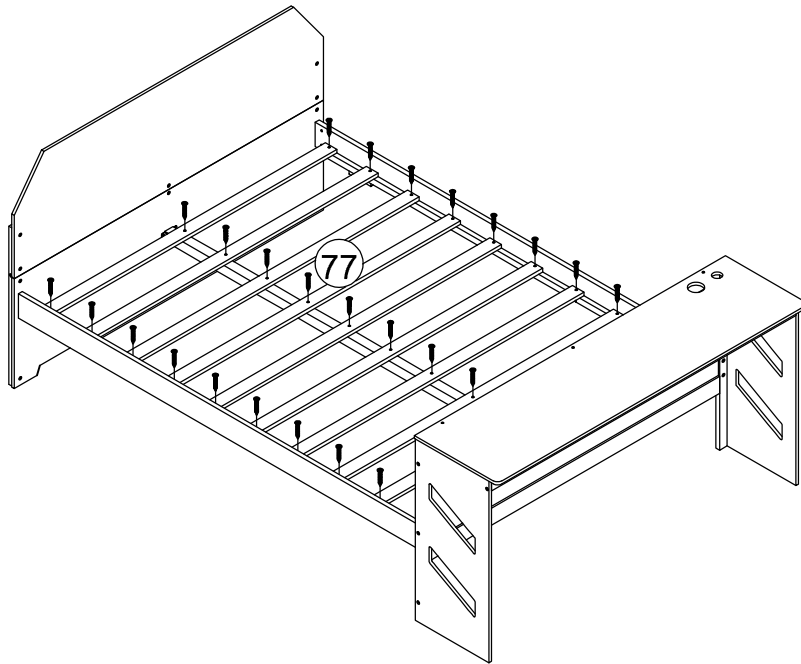
G		J	
2pcs/pièces		8pcs/pièces	


Step/Étape 19



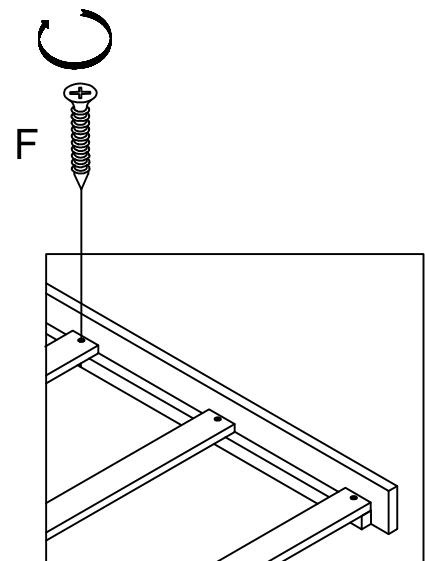
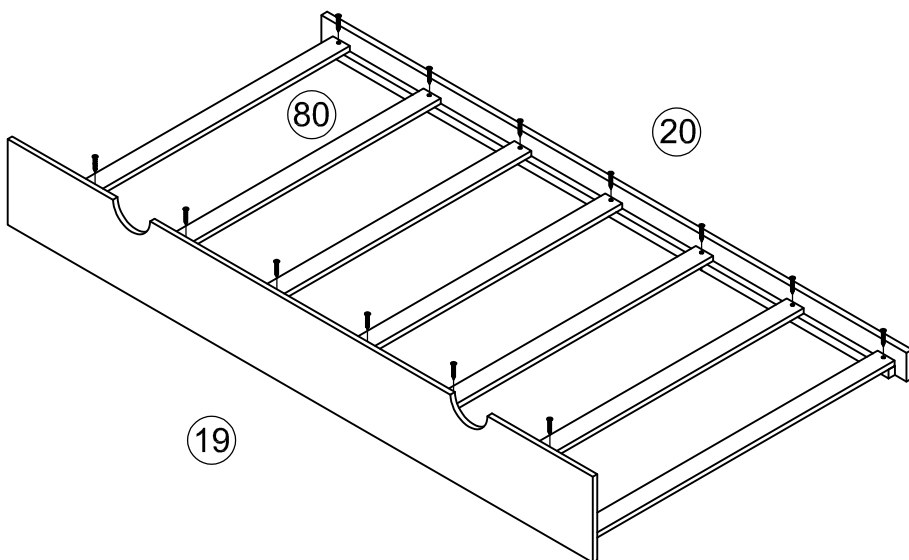
M	
4pcs/pièces	


Step/Étape 20



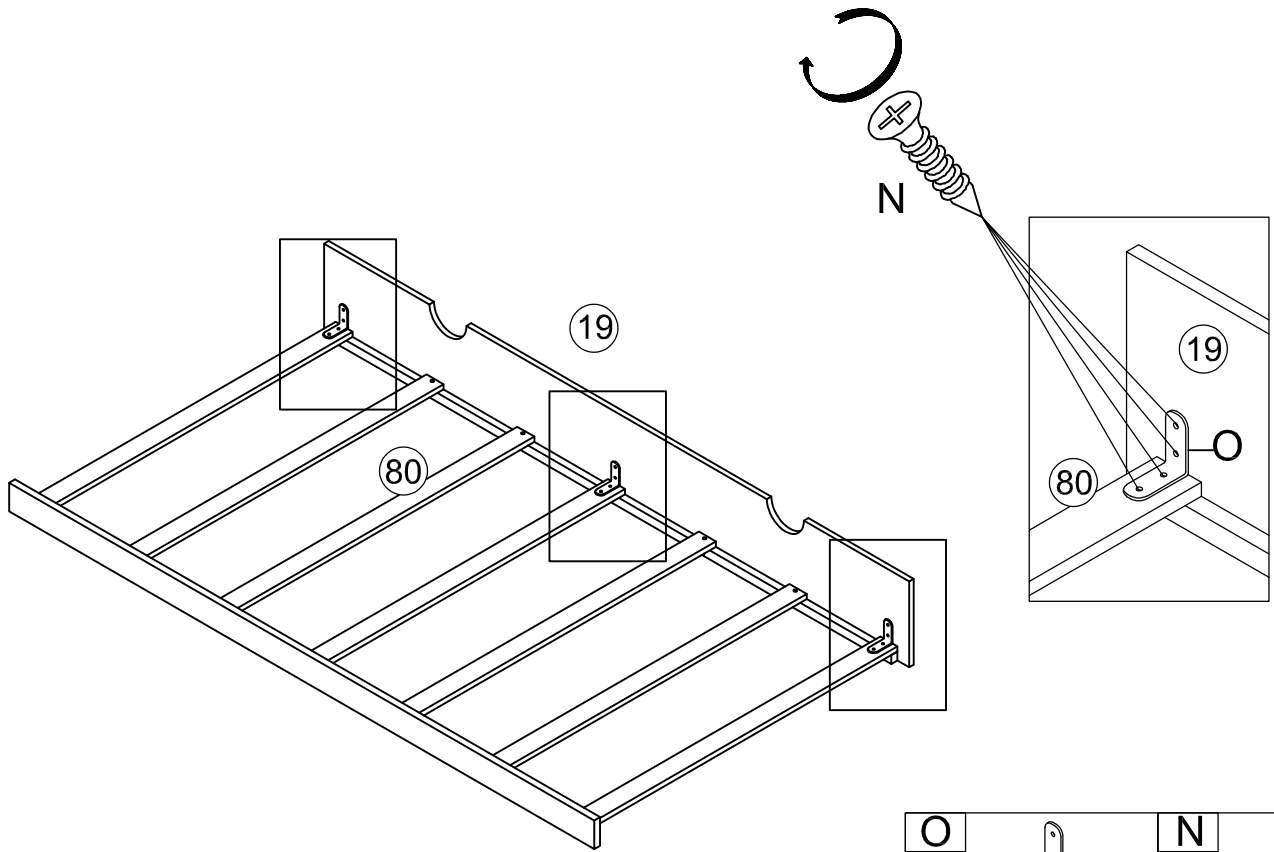
F	
30pcs/pièces	

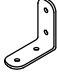

Step/Étape 21



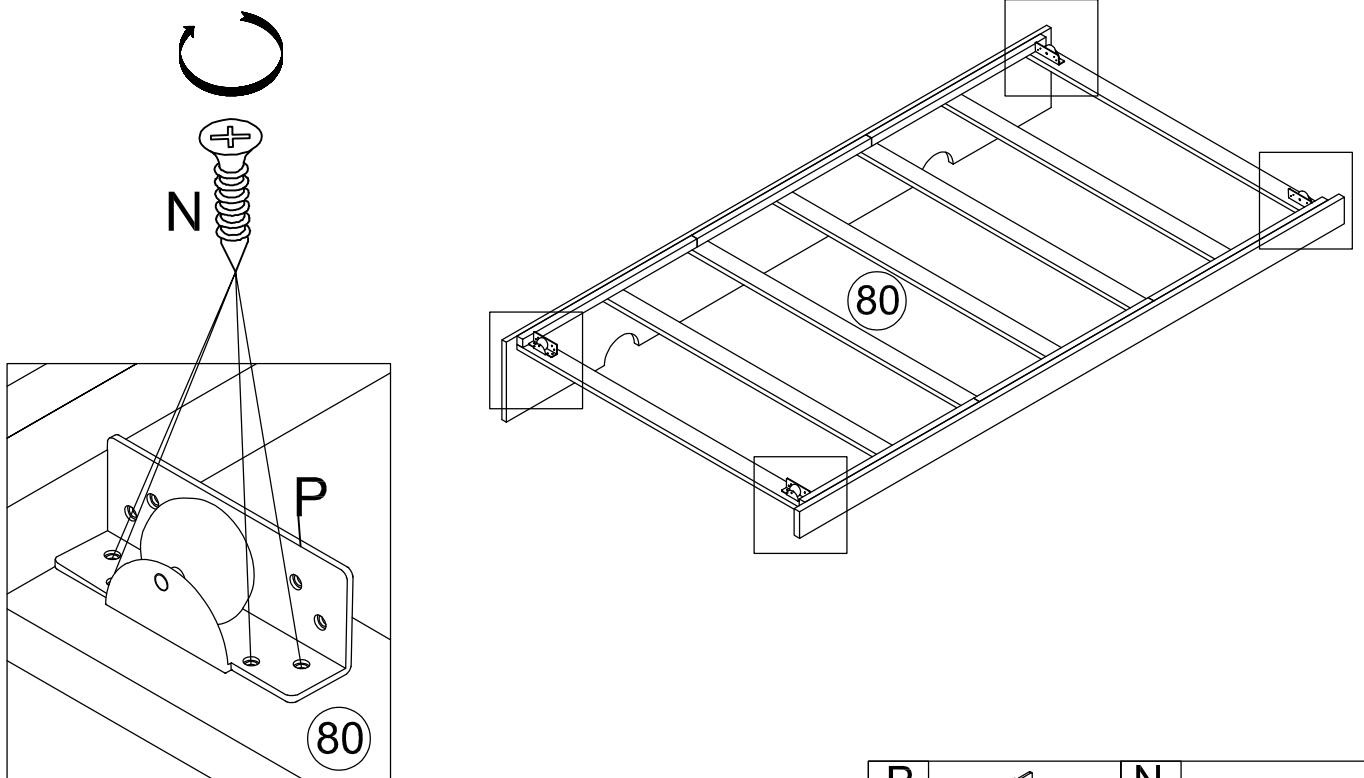
F	
14pcs/pièces	

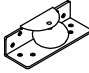
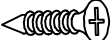
Step/Étape 22



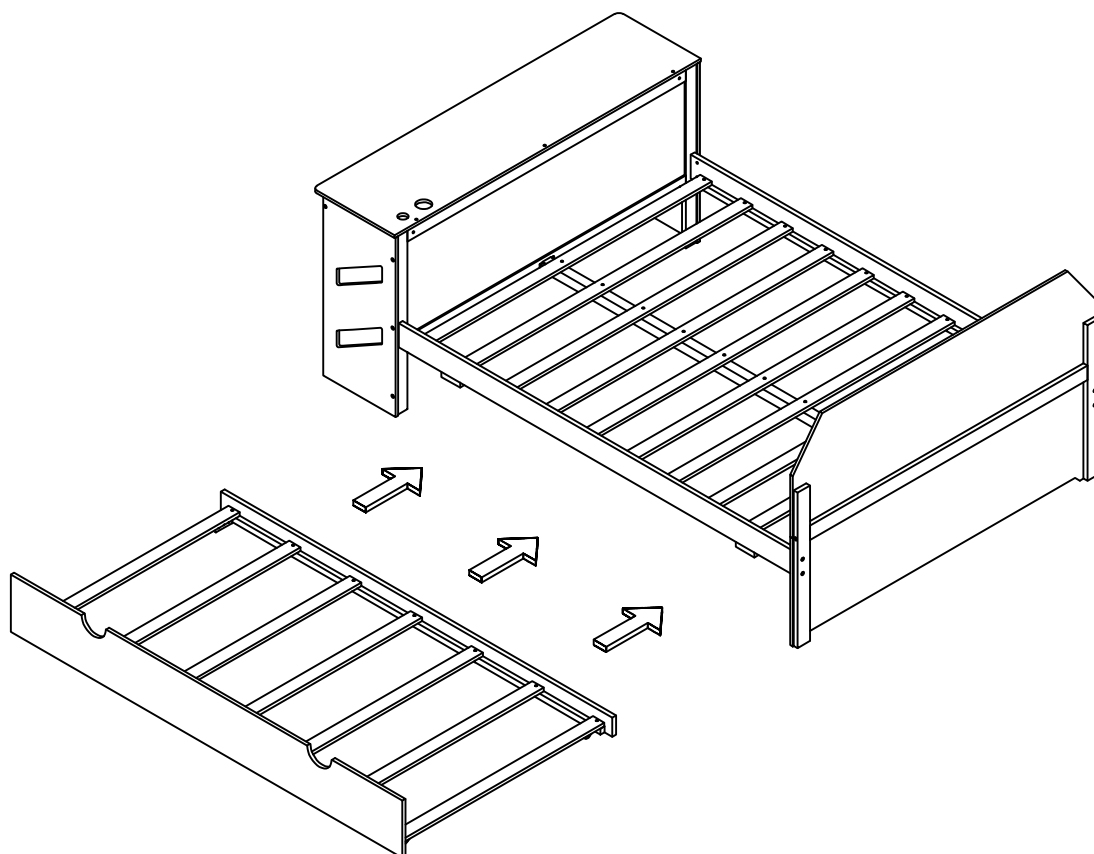
O 	N 
3pcs/pièces	12pcs/pièces

Step/Étape 23

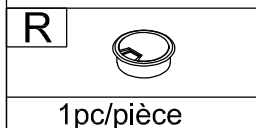
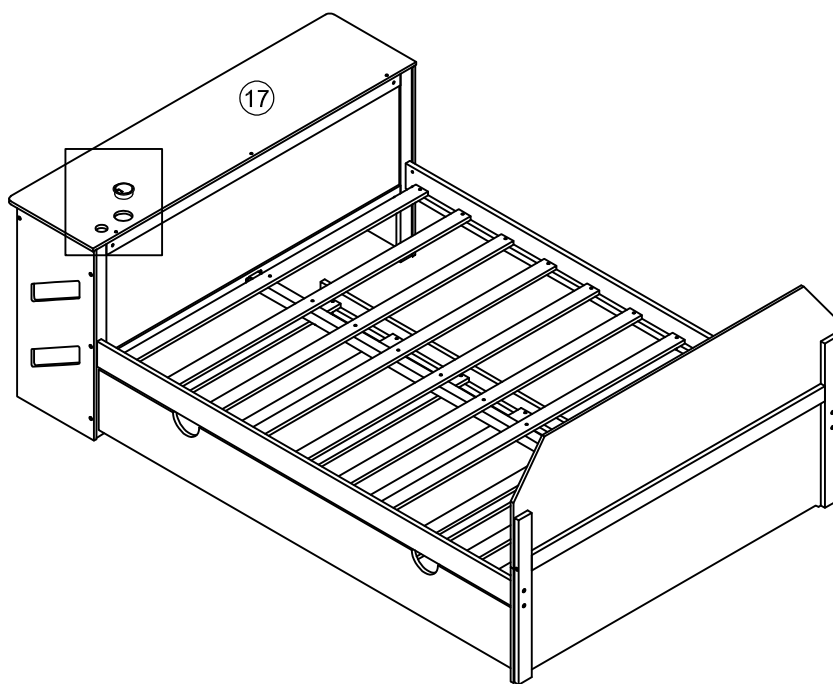
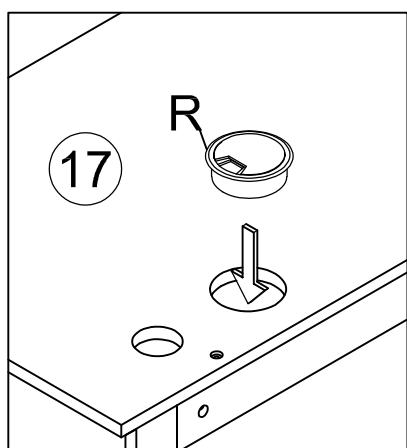


P 	N 
4pcs/pièces	16pcs/pièces

Step/Étape 24



Step/Étape 25

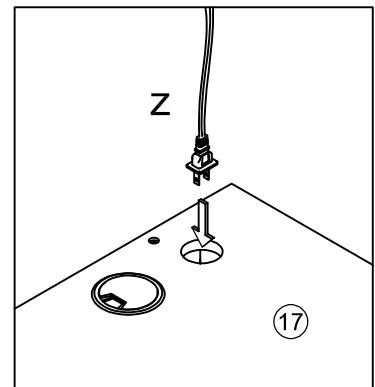


Step/Étape 26

Step/Étape 26_1:

Thread the power plug through the hole in the front table.

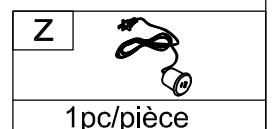
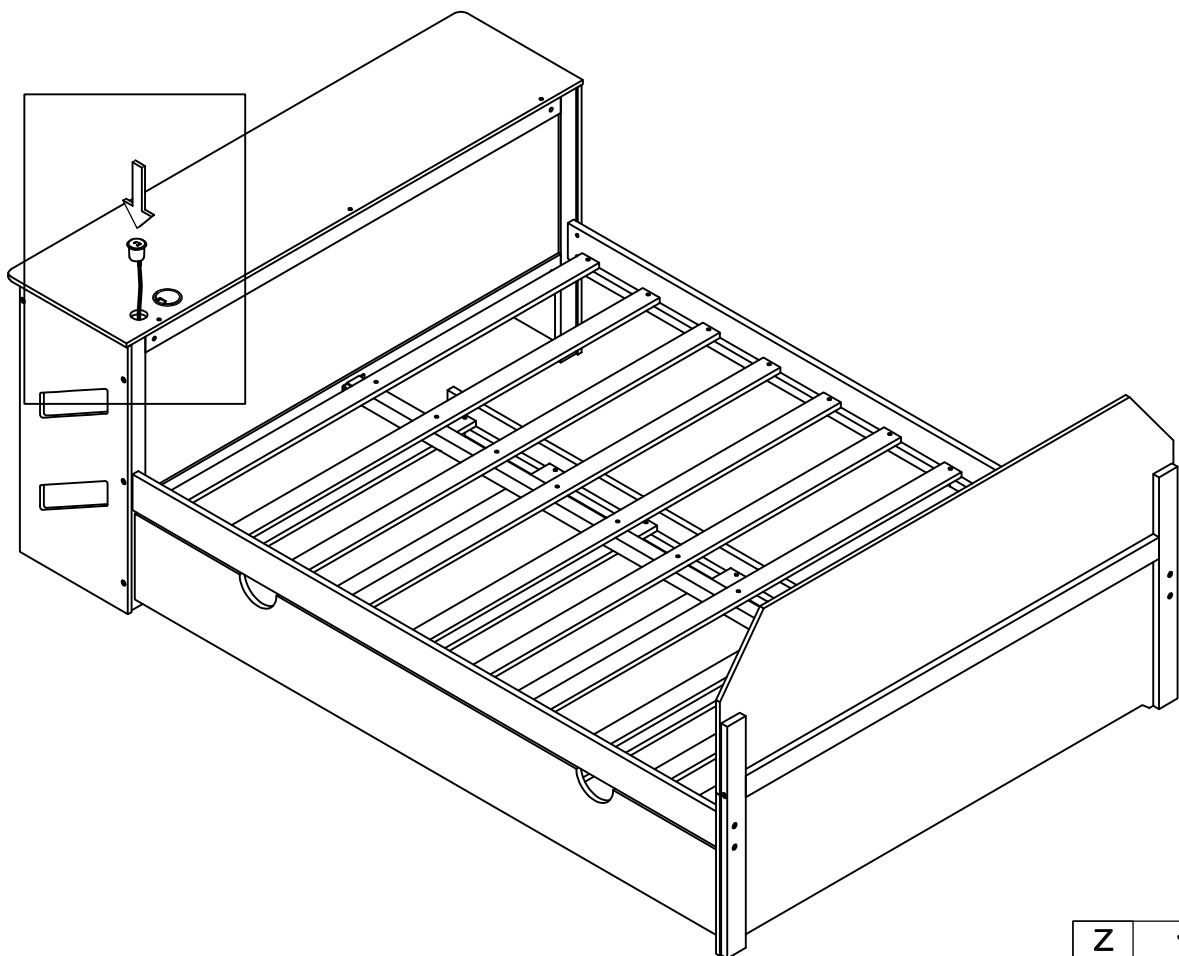
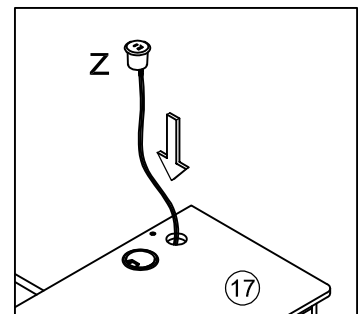
Faites passer la fiche d'alimentation dans le trou de la table avant.



Step/Étape 26_2:

Then, thread the remaining wire through and secure the outlet end to the table top.

Ensuite, enfiler le fil restant et fixez l'extrémité de la sortie au dessus de la table.



COMPLETED - COMPLÉTÉ

