

## Assembly Instruction for/ Instruction D'assemblage pour DINING TABLE/ TABLE À MANGER

**Caution:** Please read instructions thoroughly before unpacking assembly parts. Sharp, exposed staple tips can cause injury, therefore, for your protection, please remove any exposed staples used in packing.

1. We recommend that you should assemble this product with the assistance of another person; this will make assembly easier, and will help to eliminate damage to the product or injury to persons during assembly.
2. Be sure to check all packing materials carefully for small parts that may have come loose inside the carton during shipment.
3. Please do not over tighten screws or bolts.
4. Please put all parts on a non-abrasive floor before assembly, and follow the assembly steps to assemble your newly purchased product correctly and efficiently.

**Attention:** S'il vous plait lire attentivement les instructions avant de déballer les pièces d'assemblage. Pour votre protection et éviter les blessures, s'il vous plait retirer les agrafes exposés utilisés pour l'emballage.

1. Nous vous recommandons d'assembler ce produit avec l'aide d'une autre personne; cela facilitera le montage, et aidera à éliminer les dommages au produit ou des blessures lors de l'assemblage.
2. Assurez-vous de vérifier soigneusement tous les matériaux d'emballage pour les petites pièces qui peuvent avoir été lâche à l'intérieur du carton pendant le transport.
3. Nous vous demandons de ne pas trop serrer les vis ou des boulons.
4. Il est recommande' de mettre toutes les pièces d'assemblage sur un sol non abrasif avant l'assemblage et de suivre les étapes d'assemblage une par pour assembler votre nouveau produit correctement et efficacement.

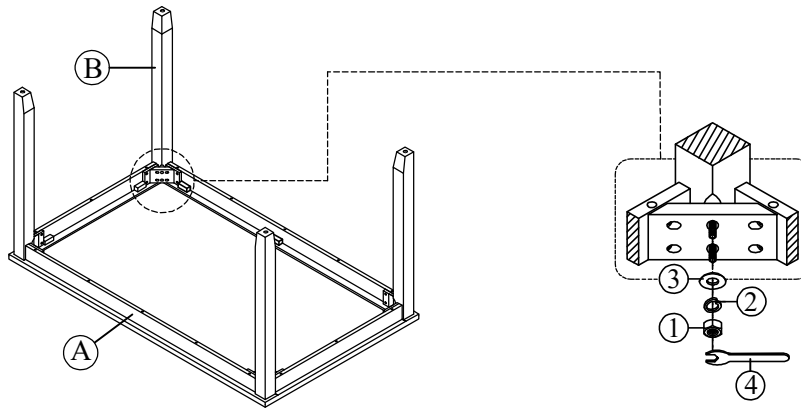
PART LIST LISTE DES PIÈCES			
No.	PART DESC/ LISTE DES PIÈCES	CODE.	Q'TY
A	Dining Table Top Dessus de table à manger		1
B	Dining Table Legs Pied de table à manger		4

HARDWARE LIST PACKED INSIDE BOX LISTE DE MATÉRIEL BOÎTE INTÉRIEURE EMBALLÉE			
No.	HARDWARE DESC/ LISTE DE QUINCAILLERIE	CODE.	Q'TY
1	Nut/ écrou (Ø5/16")		8
2	Spring washer/ Rondelle elastique (Ø5/16")		8
3	Flat washer/ Rondelle plates (Ø5/16")		8
4	Wrench/ clé (Ø5/16")		1

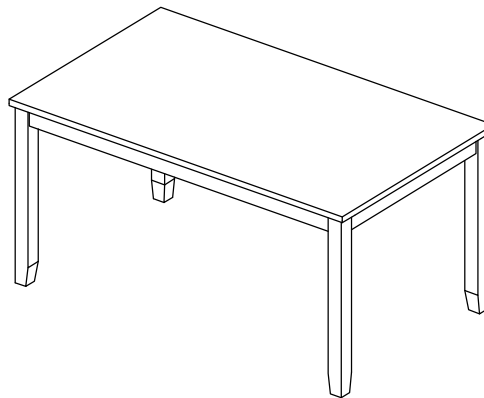
Only tighten all bolts when all bolts aligned with bolt inserts.

Ne serrez tous les boulons que lorsque tous les boulons sont alignés avec les inserts de boulon.

STEP:1  
Étape:1



COMPLETED  
ACHEVÉE



## Assembly Instruction for/ Instruction D'assemblage pour DINING BENCH/ BANC DE SALLE À MANGER





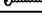
**Caution:** Please read instructions thoroughly before unpacking assembly parts. Sharp, exposed staple tips can cause injury, therefore, for your protection, please remove any exposed staples used in packing.


1. We recommend that you should assemble this product with the assistance of another person; this will make assembly easier, and will help to eliminate damage to the product or injury to persons during assembly.
2. Be sure to check all packing materials carefully for small parts that may have come loose inside the carton during shipment.
3. Please do not over tighten screws or bolts.
4. Please put all parts on a non-abrasive floor before assembly, and follow the assembly steps to assemble your newly purchased product correctly and efficiently.


**Attention:** S'il vous plait lire attentivement les instructions avant de déballer les pièces d'assemblage. Pour votre protection et éviter les blessures, s'il vous plait retirer les agrafes exposés utilisés pour l'emballage.

1. Nous vous recommandons d'assembler ce produit avec l'aide d'une autre personne; cela facilitera le montage, et aidera à éliminer les dommages au produit ou des blessures lors de l'assemblage.
2. Assurez-vous de vérifier soigneusement tous les matériaux d'emballage pour les petites pièces qui peuvent avoir été lâche à l'intérieur du carton pendant le transport.
3. Nous vous demandons de ne pas trop serrer les vis ou des boulons.
4. Il est recommandé de mettre toutes les pièces d'assemblage sur un sol non abrasif avant l'assemblage et de suivre les étapes d'assemblage une par une pour assembler votre nouveau produit correctement et efficacement.

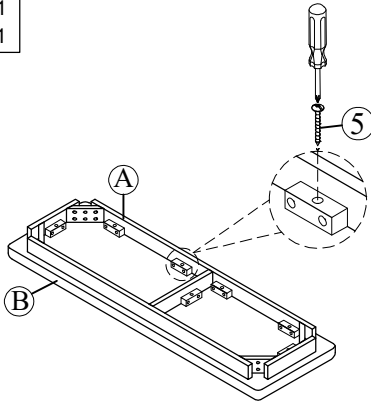
PART LIST LISTE DES PIÈCES			
No.	PART DESC/ LISTE DES PIÈCES	CODE.	Q'TY
A	Dining Bench Wood Seat Frame Cadre de siège en bois pour banc de salle à manger		1
B	Dining Bench Wood Seat Cushion Coussin de siège en bois		
C	Dining Bench Leg Pied de banc de salle à manger		

HARDWARE LIST PACKED INSIDE BOX LISTE DE MATÉRIEL BOÎTE INTÉRIÈRE EMBALLÉE			
No.	HARDWARE DESC/ LISTE DE QUINCAILLERIE	CODE.	Q'TY
1	 Allen bolt/ Boulon allen (Ø5/16**2-3/8")		8
2	 Spring washer/ Rondelle elastique (Ø5/16")		8
3	 Flat washer/ Rondelle plates (Ø5/16")		8
4	 Allen key/ Clé d'allen (Ø1/8")		1
5	 Screws/ Vis (#4*1")		11

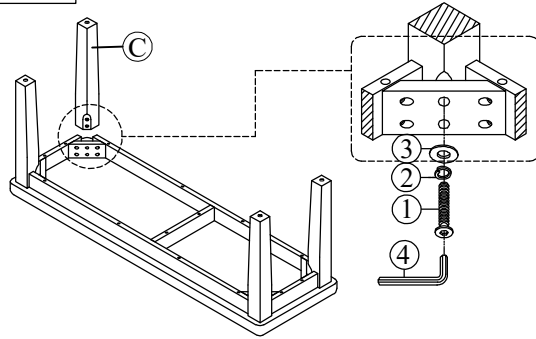
 Only tighten all bolts when all bolts aligned with bolt inserts.

 Ne serrez tous les boulons que lorsque tous les boulons sont alignés avec les inserts de boulon.

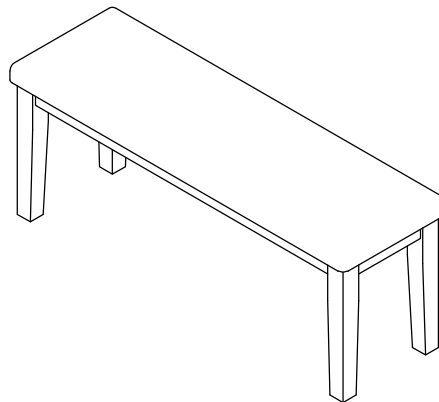
**STEP:1**  
Étape:1



**STEP:2**  
Étape:2



**COMPLETED**  
ACHEVÉE



## Assembly Instruction for/ Instruction D'assemblage pour DINING SIDE CHAIR/ CHAISE DE SALLE À MANGER

**Caution:** Please read instructions thoroughly before unpacking assembly parts. Sharp, exposed staple tips can cause injury, therefore, for your protection, please remove any exposed staples used in packing.

1. We recommend that you should assemble this product with the assistance of another person; this will make assembly easier, and will help to eliminate damage to the product or injury to persons during assembly.
2. Be sure to check all packing materials carefully for small parts that may have come loose inside the carton during shipment.
3. Please do not over tighten screws or bolts.
4. Please put all parts on a non-abrasive floor before assembly, and follow the assembly steps to assemble your newly purchased product correctly and efficiently.

**Attention:** S'il vous plait lire attentivement les instructions avant de déballer les pièces d'assemblage. Pour votre protection et éviter les blessures, s'il vous plait retirer les agrafes exposés utilisés pour l'emballage.

1. Nous vous recommandons d'assembler ce produit avec l'aide d'une autre personne; cela facilitera le montage, et aidera à éliminer les dommages au produit ou des blessures lors de l'assemblage.
2. Assurez-vous de vérifier soigneusement tous les matériaux d'emballage pour les petites pièces qui peuvent avoir été lâche à l'intérieur du carton pendant le transport.
3. Nous vous demandons de ne pas trop serrer les vis ou des boulons.
4. Il est recommandé de mettre toutes les pièces d'assemblage sur un sol non abrasif avant l'assemblage et de suivre les étapes d'assemblage une par une pour assembler votre nouveau produit correctement et efficacement.

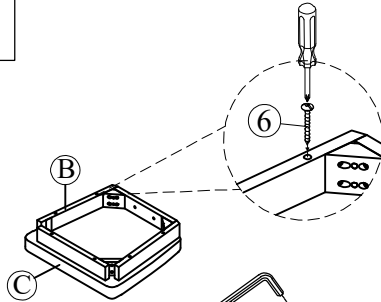
PART LIST/ LISTE DES PIÈCES			
No.	PART DESC	CODE.	Q'TY
A	Dining Side Chair - Back Frame Cadre arrière de chaise latérale.	PDMT3006DSCBFR PDMT7006DSCBFR	1
B	Dining Side Chair - Seat Frame Cadre de siège de chaise latérale	PDMT3006DSCSEA PDMT7006DSCSEA	1
C	Dining Side Chair - Seat Cushion Coussin de siège de chaise latérale		
D	Dining Side Chair - Front Leg Set L/ R L&R Ensemble de jambe avant	PDMT3006DSCLEG PDMT7006DSCLEG	2
E	Dining Side Chair - Side Stretcher Left / Right Civière latérale gauche / droite	PDMT3006DSCSTR PDMT7006DSCSTR	2

HARDWARE LIST/ LISTE DU MATÉRIEL			
No.	HARDWARE DESC	CODE.	Q'TY
1	Allen bolt/ Boulon allen (Ø1/4"*1-5/8")		2
2	Allen bolt/ Boulon allen (Ø1/4"*3")		4
3	Nut/ écrou (Ø5/16")		4
4	Spring washer/ Rondelle élastique (Ø5/16")	PDMT3006DSCHW PDMT7006DSCHW	10
5	Flat washer/ Rondelle plates (Ø5/16")		10
6	Screws/ Vis (#4*1-1/2")		10
7	Allen key/ Clé d'allen (Ø1/8")		1
8	Wrench/ clé (Ø5/16")		1

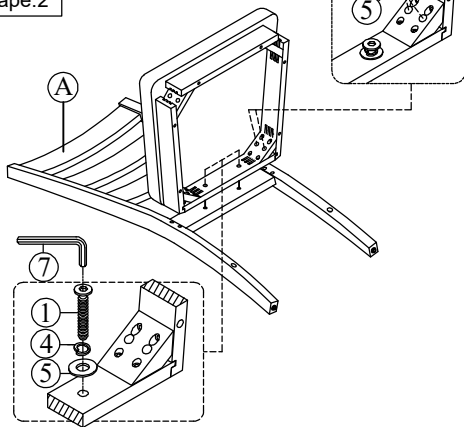
Only tighten all bolts when all bolts aligned with bolt inserts.

Ne serrez tous les boulons que lorsque tous les boulons sont alignés avec les inserts de boulon.

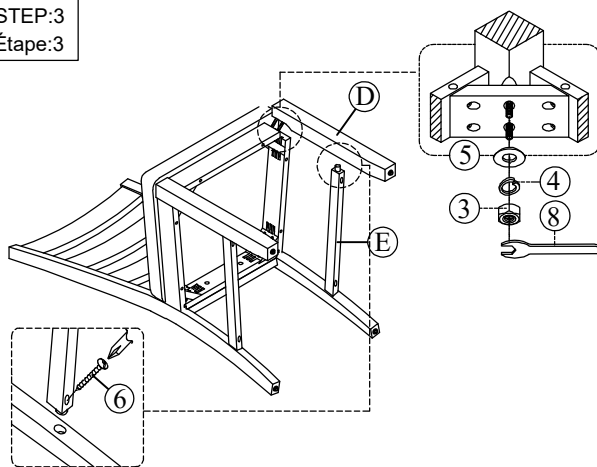
STEP:1  
Étape:1



STEP:2  
Étape:2



STEP:3  
Étape:3



COMPLETED  
ACHEVÉE

