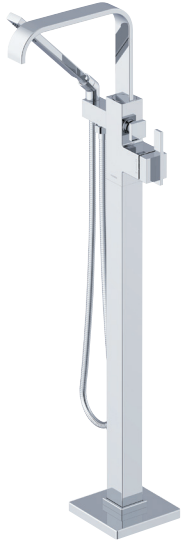
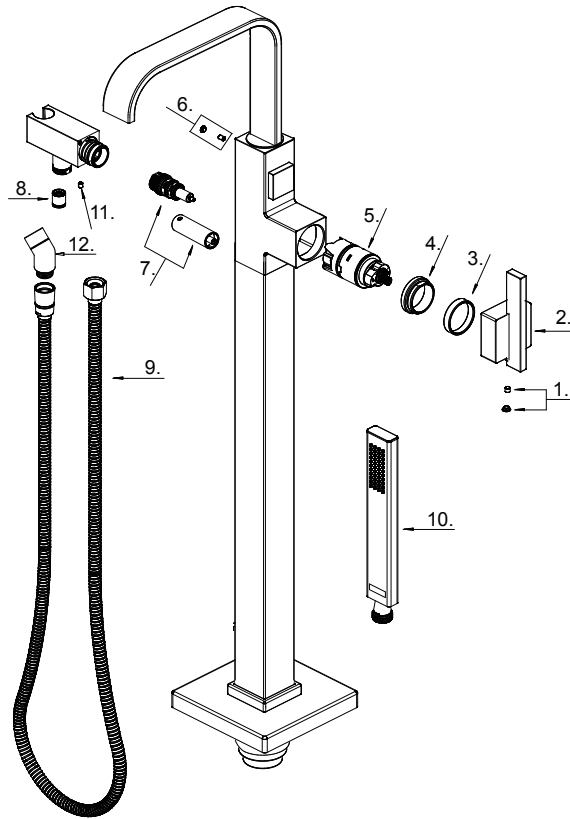


Square Floor Mount Tub Filler Trim Kit
Ensemble de garnitures carrées pour robinet de baignoire monté au sol
Kit de alimentador de bañera montado a piso cuadrado



Part Name	Nom de la pièce	Nombre de Parte	Part # # de pièce # de Parte
1⊙ Index Button	Capuchon indicateur	Botón indicador	A66D558
2⊙ Metal Handle	Manette en métal	Manija metálicas	A602873
3⊙ Trim Ring	Garniture circulaire de manette	Capuchón ornamental de la manija	A310009
4 Adjusting Ring	Bague de réglage	Anillo de ajuste	A104396
5 Pressure Balance Cartridge	Cartouche de valve à régulateur de pression	Cartucho de válvula de presión balanceada	A510037
6 Set Screw	Vis de Calage	Tornillo de Ajuste	A603A25
7 Diverter	Assemblage de dispositif de derivation	Ensamblaje de transferencia	A501021UCP
8 Check Valve	Clapet de non-retour	Válvula de control	A519208
9⊙ Hose 59"	Manguera de la ducha	Tuyau Souple	G469021
10⊙ Hand Shower 1.75gpm	Douche à main	Ducha de mano	D462126
11 Screw	Vis	Tornillo	A075209
12⊙ Elbow Adapter	Adaptateur coudé	Adaptador de codo	D300140



⊙ Please see www.gerber-us.com or current price list for available finishes. Finish is defined by additional suffix.
 Veuillez consulter le site Web www.gerber-us.com ou la liste actuelle de prix pour connaître les finis offerts. Le fini est déterminé par le suffixe supplémentaire.
 Por favor visite www.gerber-us.com o la lista actual de precios para ver los acabados disponibles. Los acabados se diferencian mediante un sufijo adicional.

D300544T