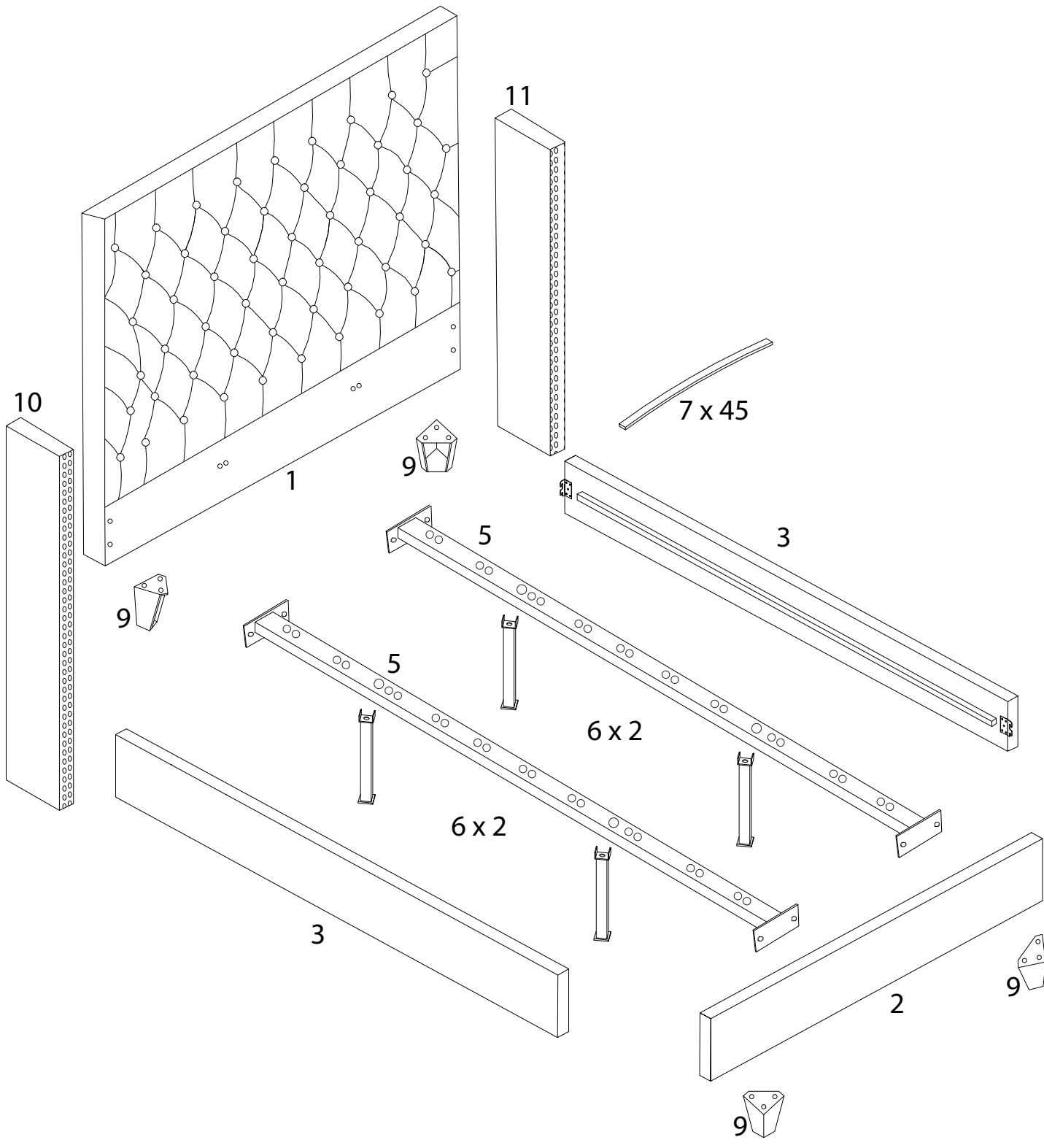
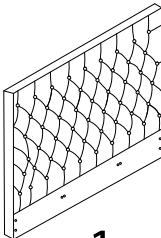
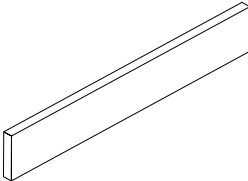
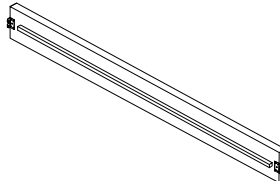
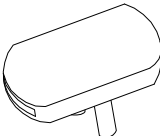
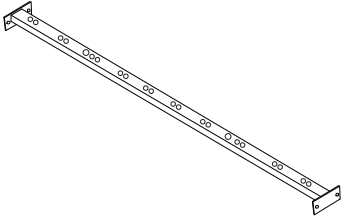

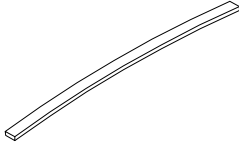
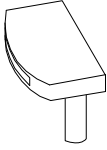
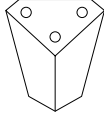
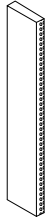
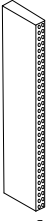
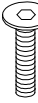

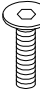
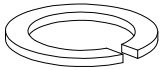
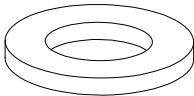
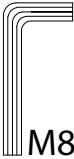

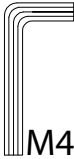
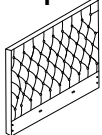
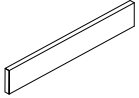
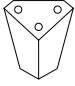
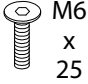

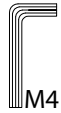

		2

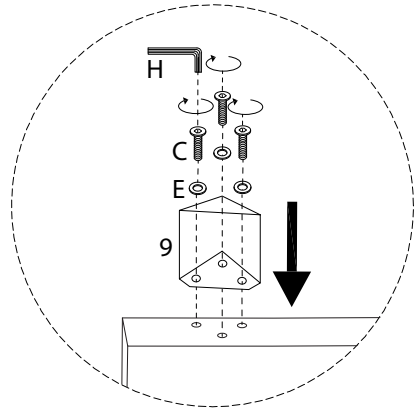
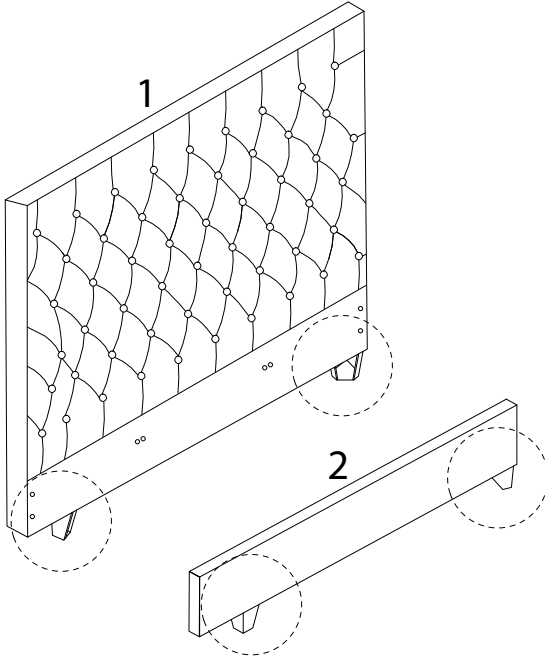


<p>1</p>  <p>x 1</p>	<p>2</p>  <p>x 1</p>	<p>3</p>  <p>x 2</p>	<p>4</p>  <p>x 30</p>
---	---	--	--

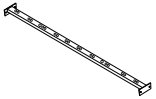

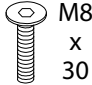
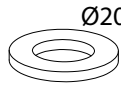

<p>5</p>  <p>x 2</p>	<p>6</p>  <p>x 4</p>	<p>7</p>  <p>x 45</p>
<p>8</p>  <p>x 30</p>	<p>9</p>  <p>x 4</p>	<p>10</p>  <p>x 1</p>
<p>11</p>  <p>x 1</p>	<p>A</p>  <p>M8 x 30</p> <p>x 20</p>	<p>B</p>  <p>M8 x 75</p> <p>x 6</p>
<p>C</p>  <p>M6 x 25</p> <p>x 8</p>	<p>D</p>  <p>x 8</p>	<p>E</p>  <p>Ø20</p> <p>x 20</p>
<p>F</p>  <p>M8</p> <p>x 1</p>	<p>G</p>  <p>Ø22</p> <p>x 6</p>	<p>H</p>  <p>M4</p> <p>x 1</p>

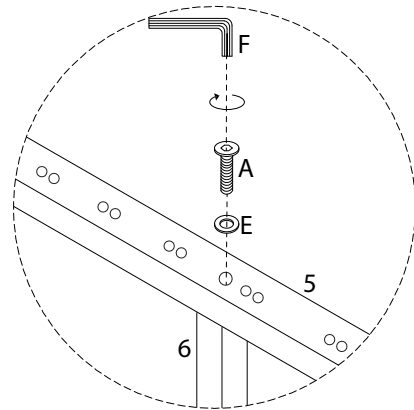
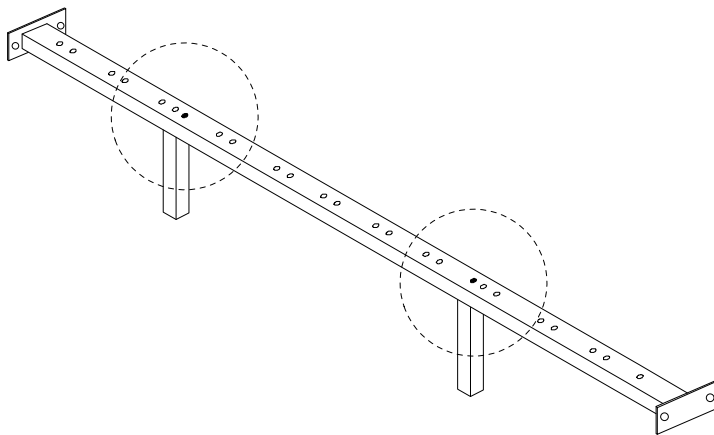
1

<p>1</p>  <p>x 1</p>	<p>2</p>  <p>x 1</p>	<p>9</p>  <p>x 4</p>	<p>C</p>  <p>M6 x 25</p> <p>x 8</p>	<p>E</p>  <p>Ø20</p> <p>x 8</p>	<p>H</p>  <p>M4</p> <p>x 1</p>
---	---	---	---	--	---

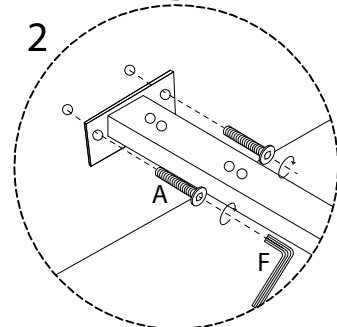
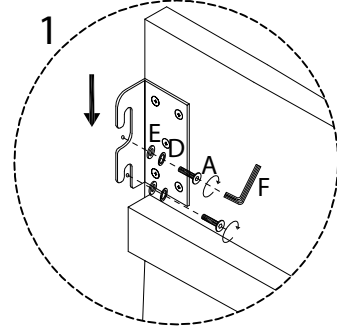
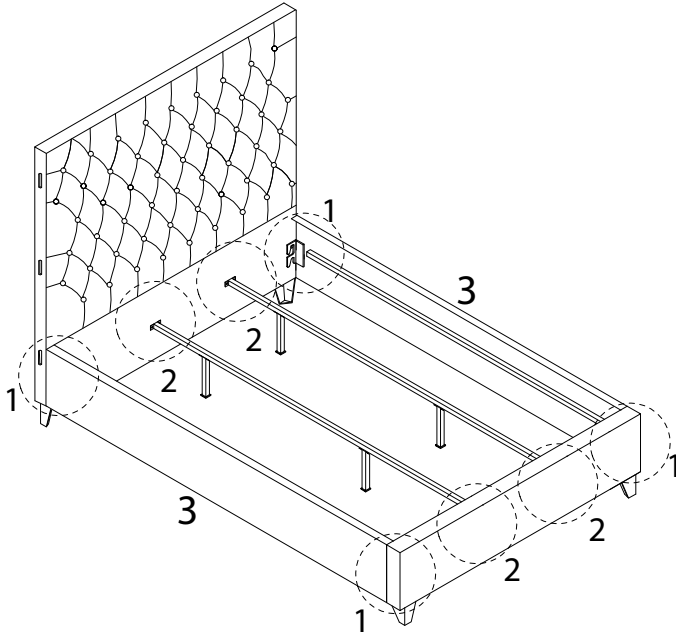
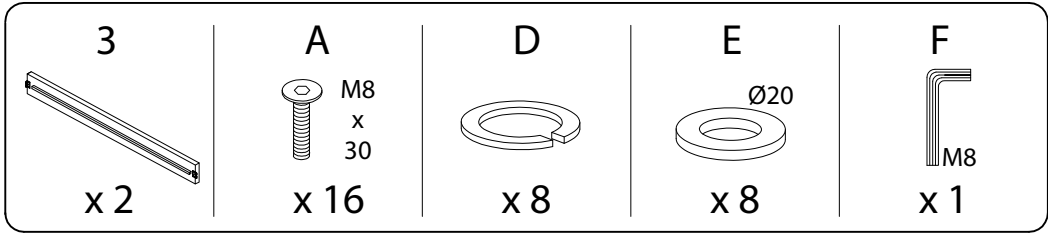


2 x 2

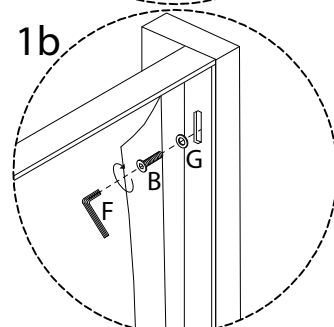
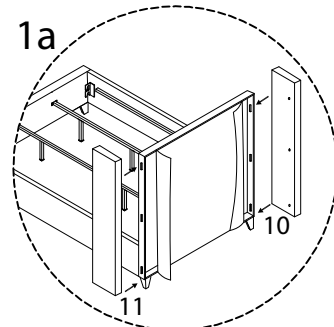
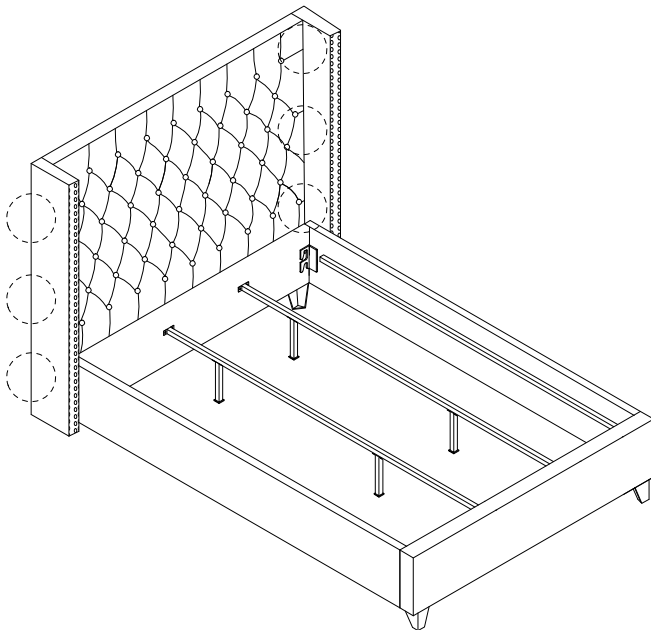
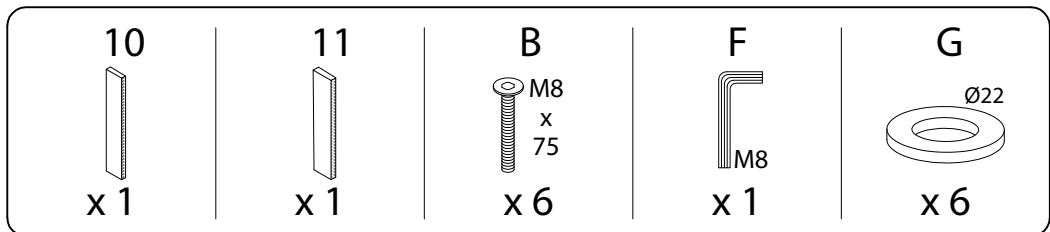
<p>5</p>  <p>x 1</p>	<p>6</p>  <p>x 2</p>	<p>A</p>  <p>M8 x 30</p> <p>x 2</p>	<p>E</p>  <p>Ø20</p> <p>x 2</p>	<p>F</p>  <p>M8</p> <p>x 1</p>
---	---	--	--	---



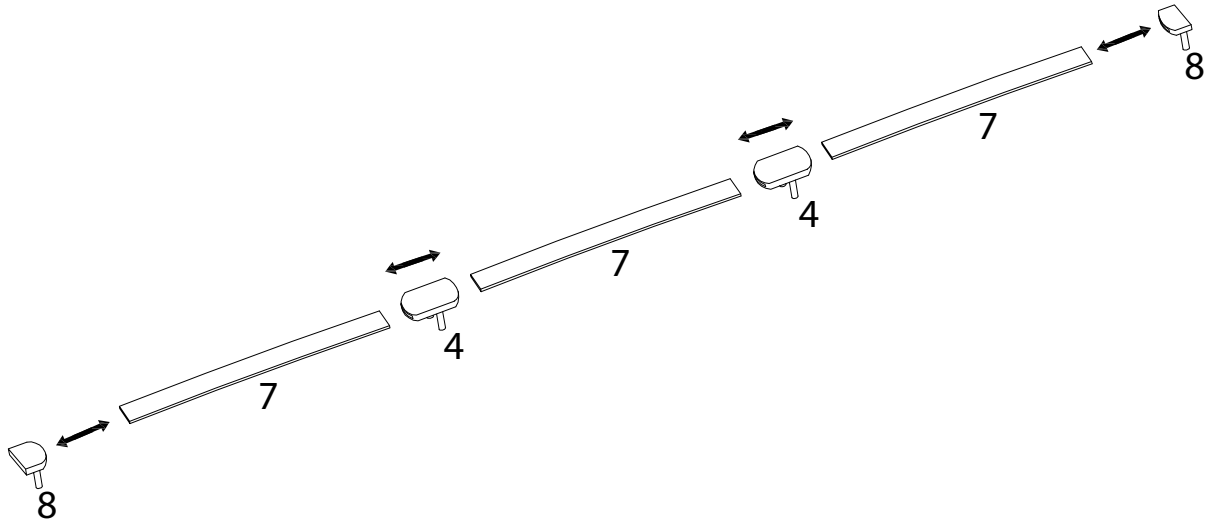
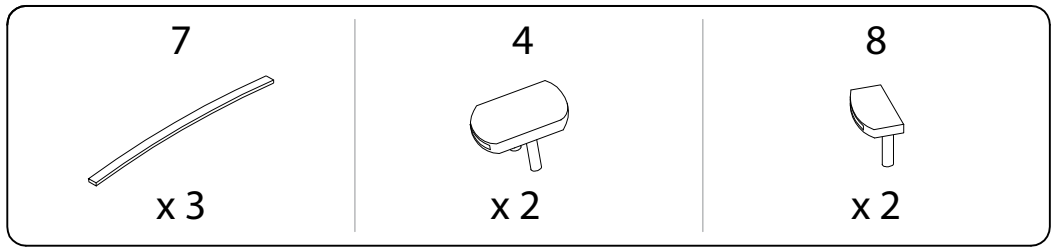
3



4



5 x 15



6 x 15

