

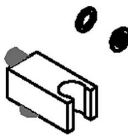
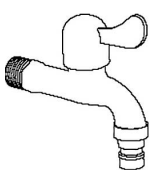
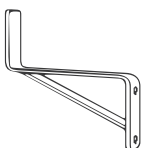
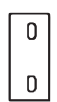
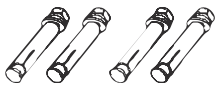








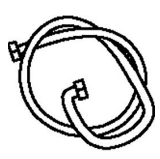

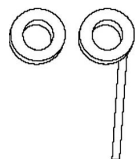

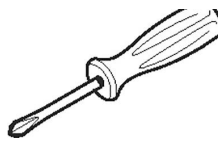


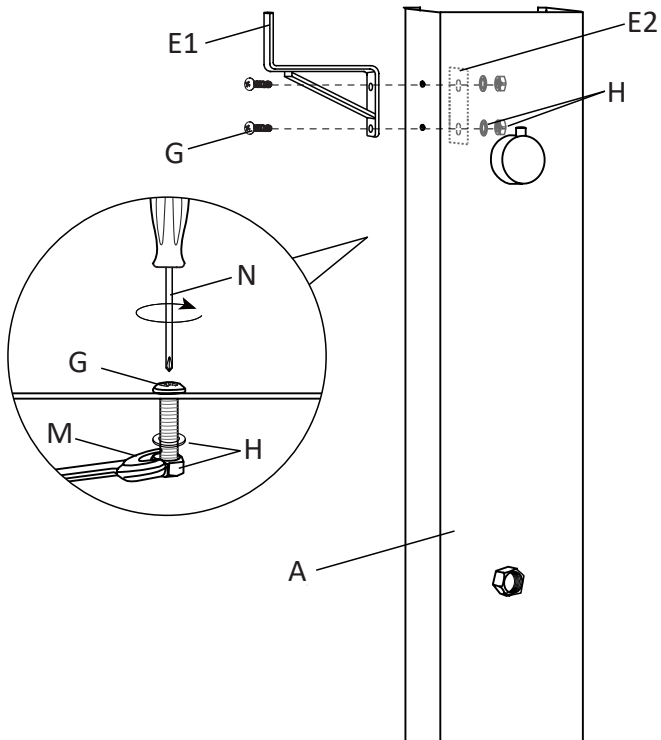
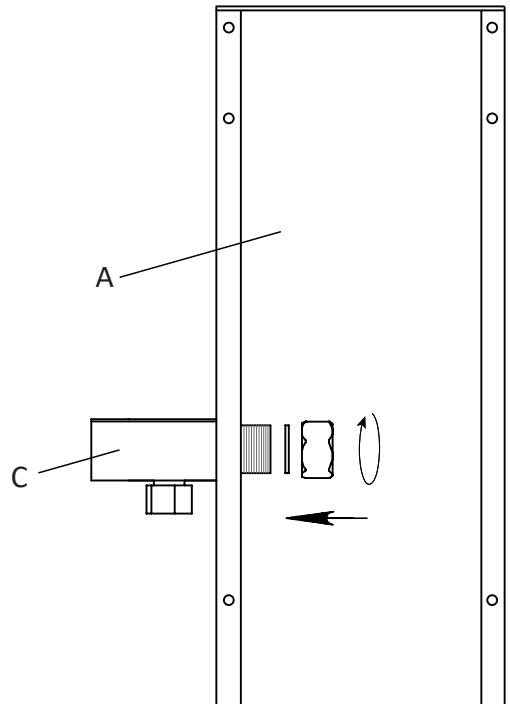


A 	B 	C 	D 	
E1 	E2 	F 	F1 	F2 
F3 	Gx12 	Hx2 	Ix2 	
F4 				
F5 				
J  $\frac{1500}{59.1}$	K 	L 	M 	
N 	O 	P 	$\frac{\text{mm}}{\text{inch}}$	

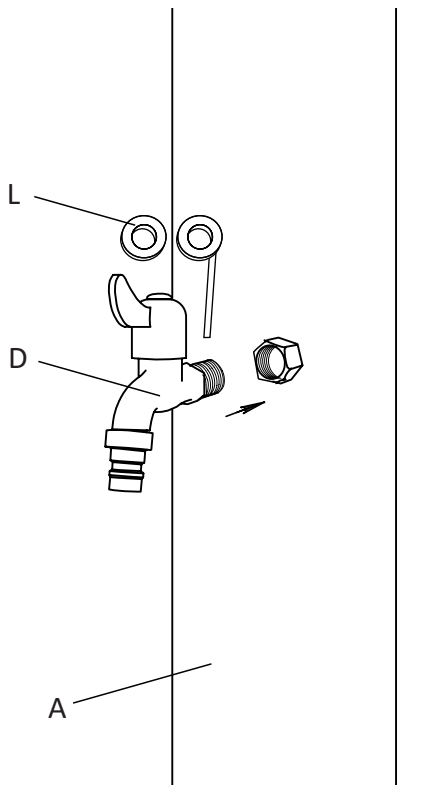
1



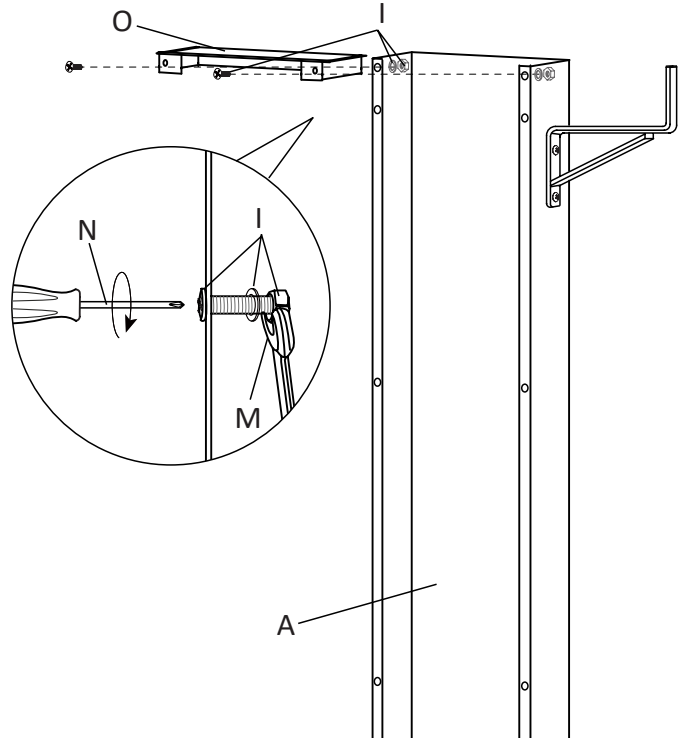
2



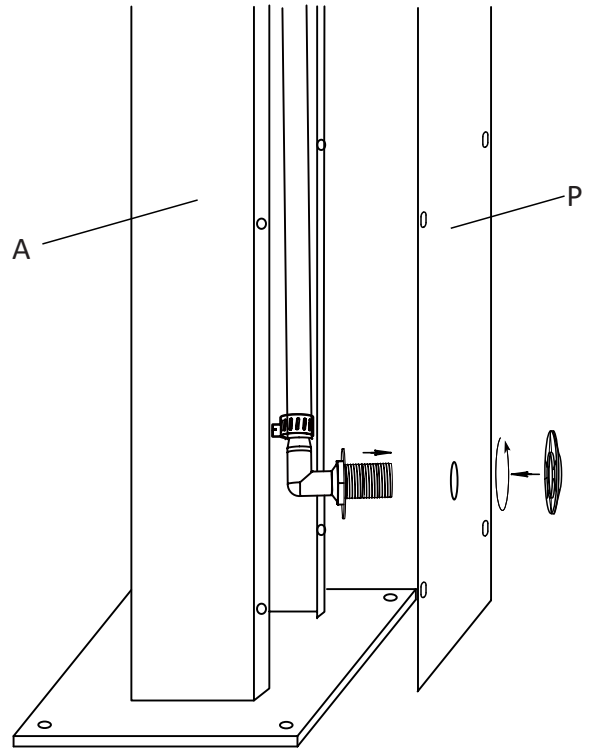
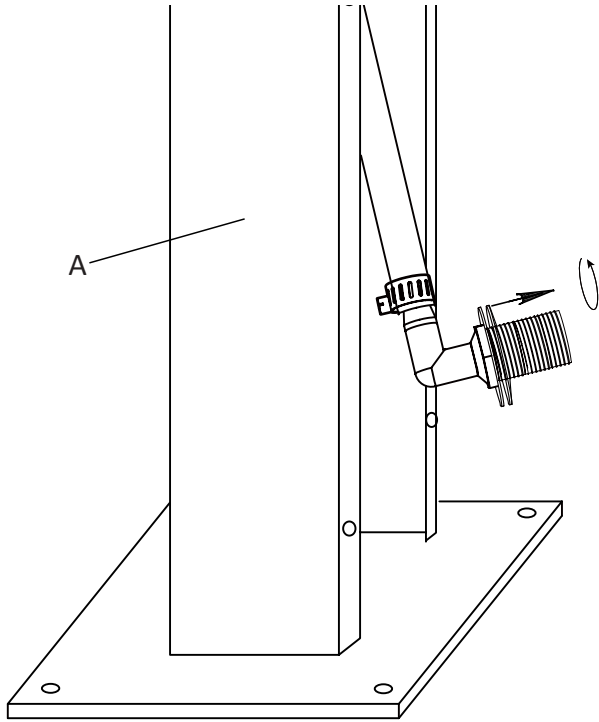
3



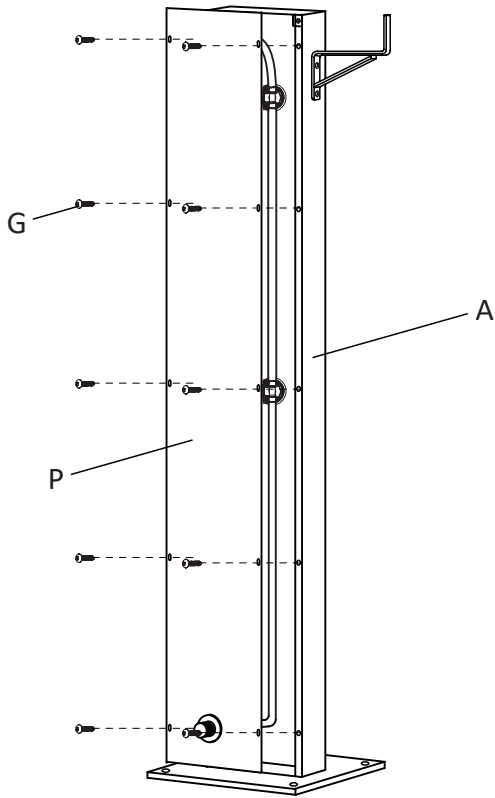
4



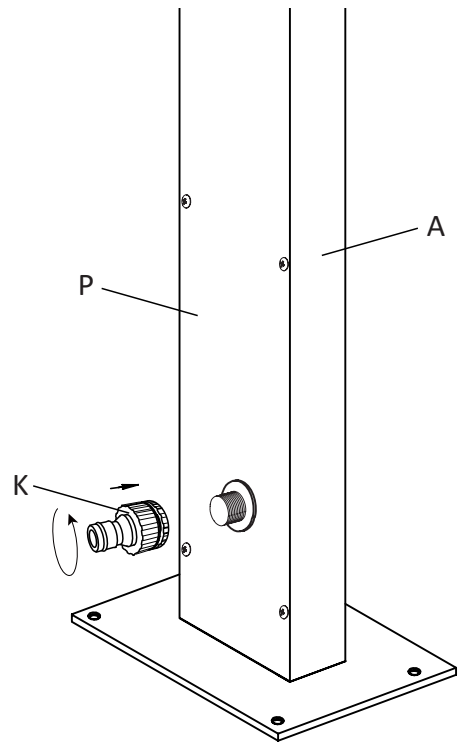
5



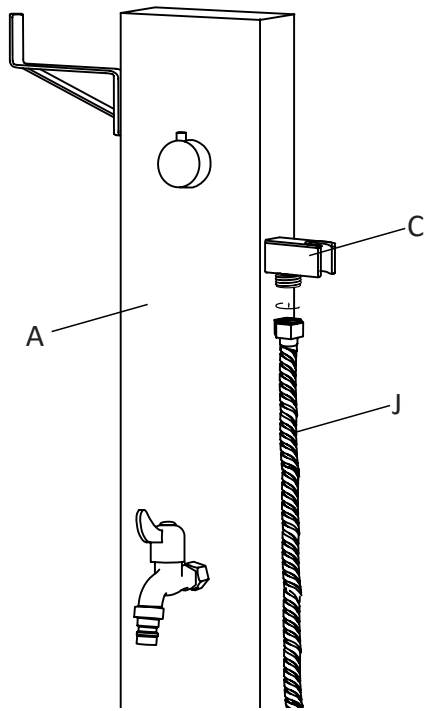
6



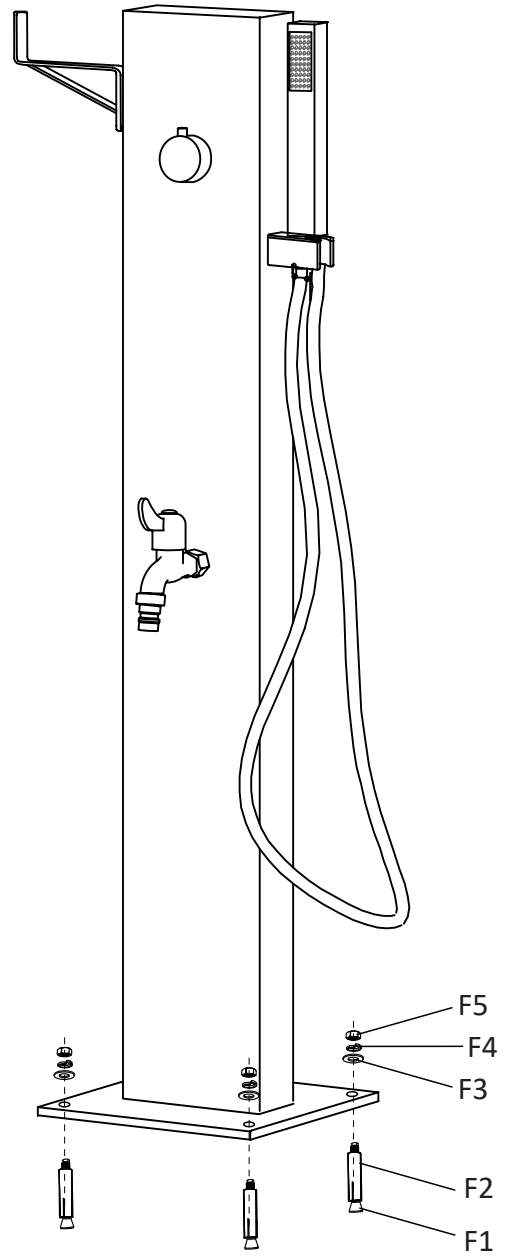
7



8



10



9

