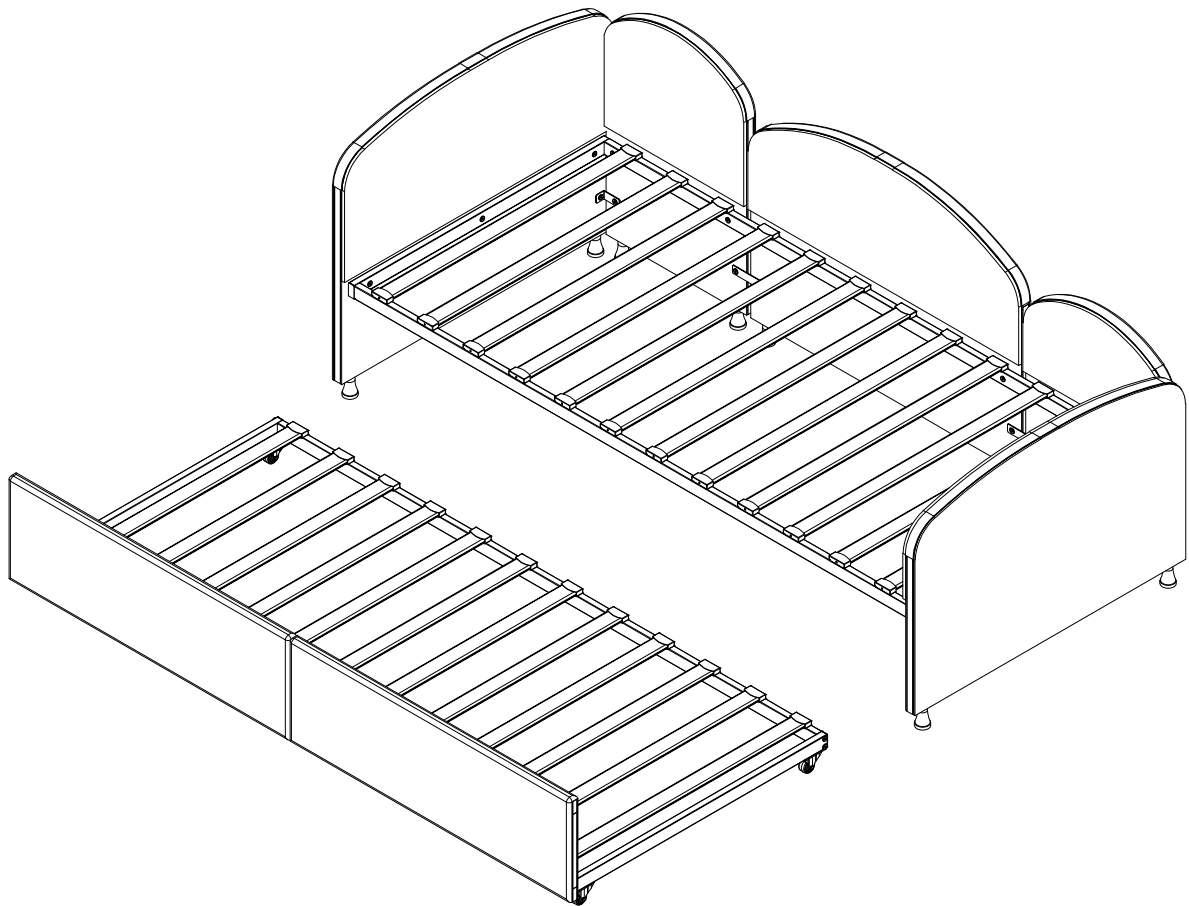
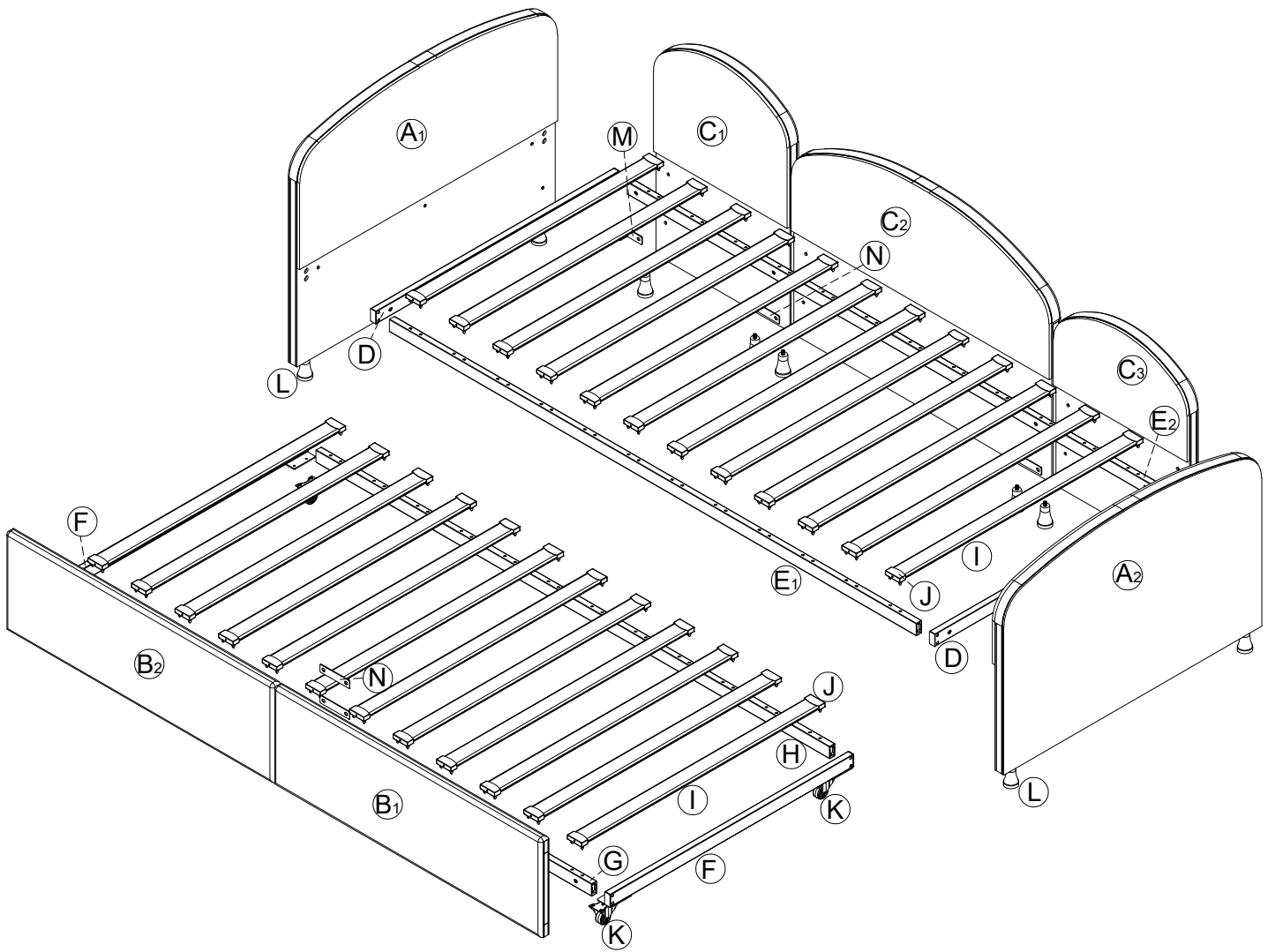


# ASSEMBLY INSTRUCTIONS

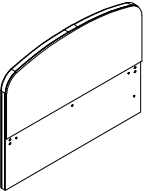
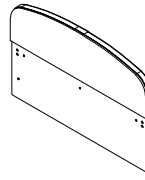
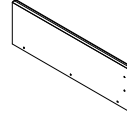
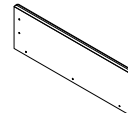

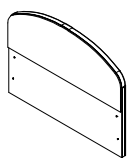
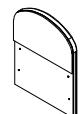
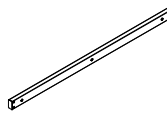
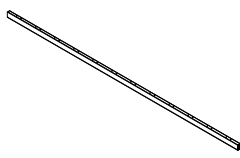
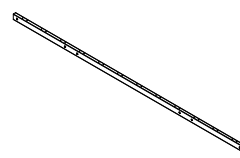
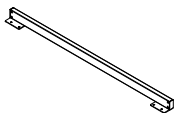
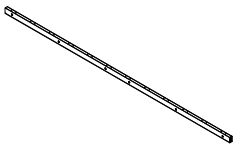
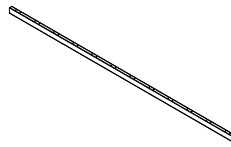
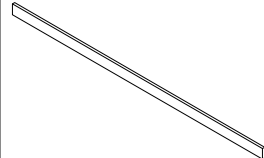
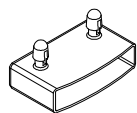
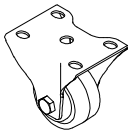
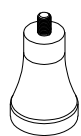
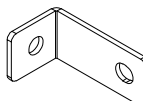
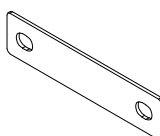


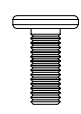



# ASSEMBLY INSTRUCTIONS

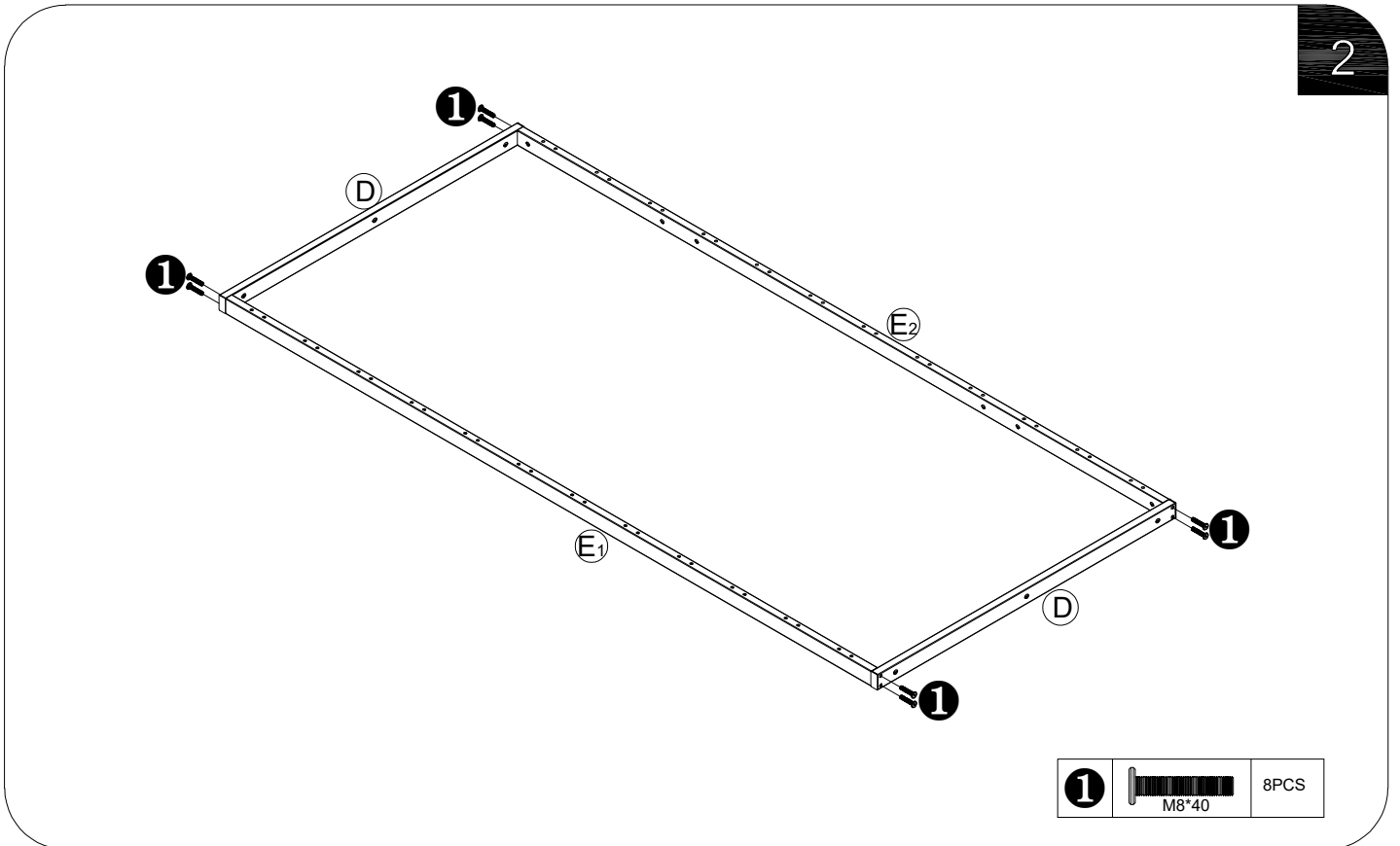
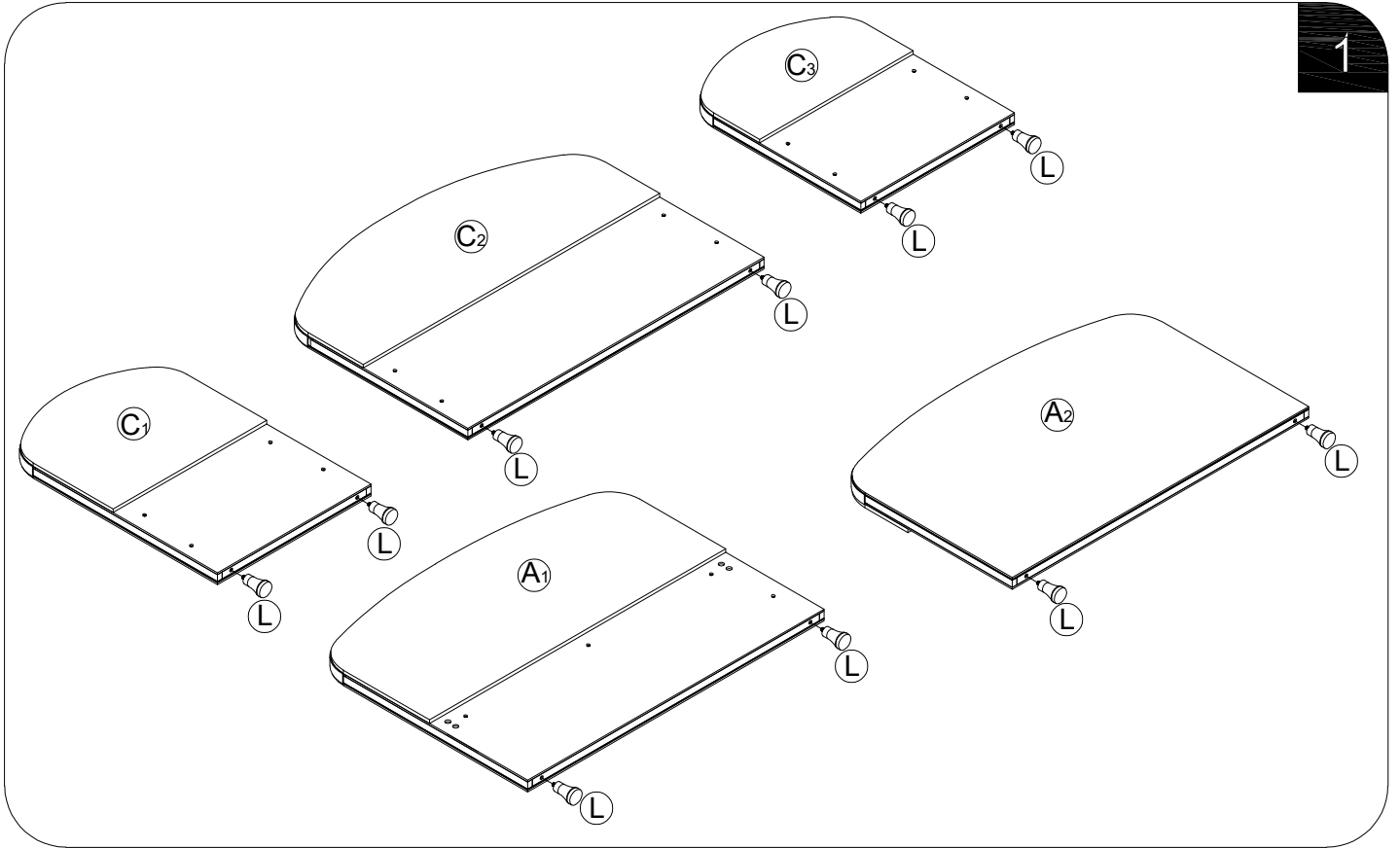


# ASSEMBLY INSTRUCTIONS

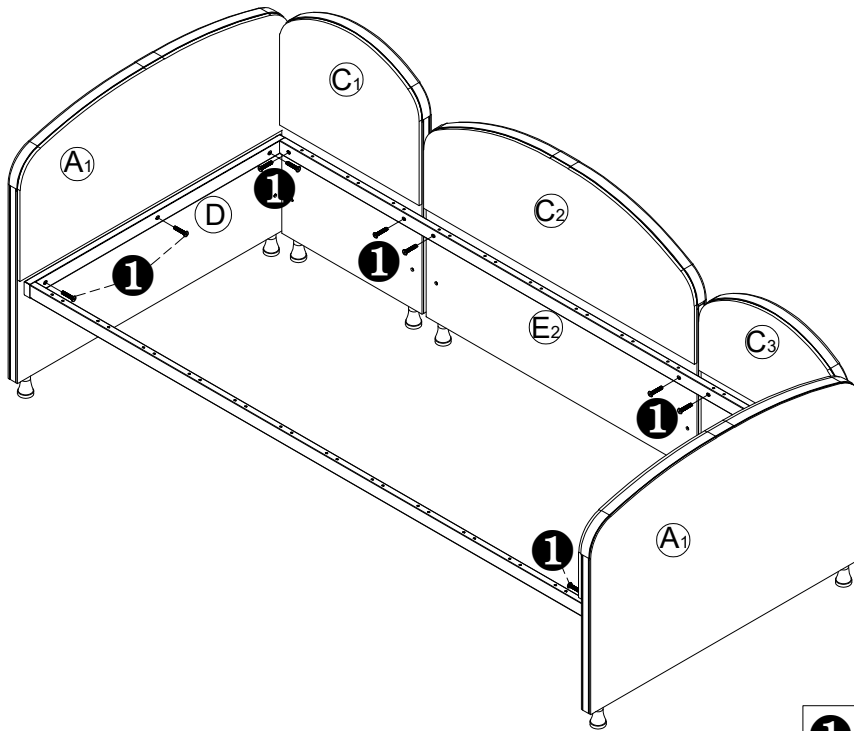
## PARTS LIST

<p><b>A<sub>1</sub></b></p>  <p>1PC</p>	<p><b>A<sub>2</sub></b></p>  <p>1PC</p>	<p><b>B<sub>1</sub></b></p>  <p>1PC</p>	<p><b>B<sub>2</sub></b></p>  <p>1PC</p>	<p><b>C<sub>1</sub></b></p>  <p>1PC</p>
<p><b>C<sub>2</sub></b></p>  <p>1PC</p>	<p><b>C<sub>3</sub></b></p>  <p>1PC</p>	<p><b>D</b></p>  <p>2PCS</p>	<p><b>E<sub>1</sub></b></p>  <p>1PC</p>	<p><b>E<sub>2</sub></b></p>  <p>1PC</p>
<p><b>F</b></p>  <p>2PCS</p>	<p><b>G</b></p>  <p>1PC</p>	<p><b>H</b></p>  <p>1PC</p>	<p><b>I</b></p>  <p>24PCS</p>	<p><b>J</b></p>  <p>48PCS</p>
<p><b>K</b></p>  <p>4PCS</p>	<p><b>L</b></p>  <p>10PCS</p>	<p><b>M</b></p>  <p>2PCS</p>	<p><b>N</b></p>  <p>4PCS</p>	<p><b>1</b></p>  <p>M8*40 34PCS</p>
<p><b>2</b></p>  <p>M8*18 12PCS</p>	<p><b>3</b></p>  <p>M6*10 16PCS</p>	<p><b>4</b></p>  <p>4*80 1PC</p>		

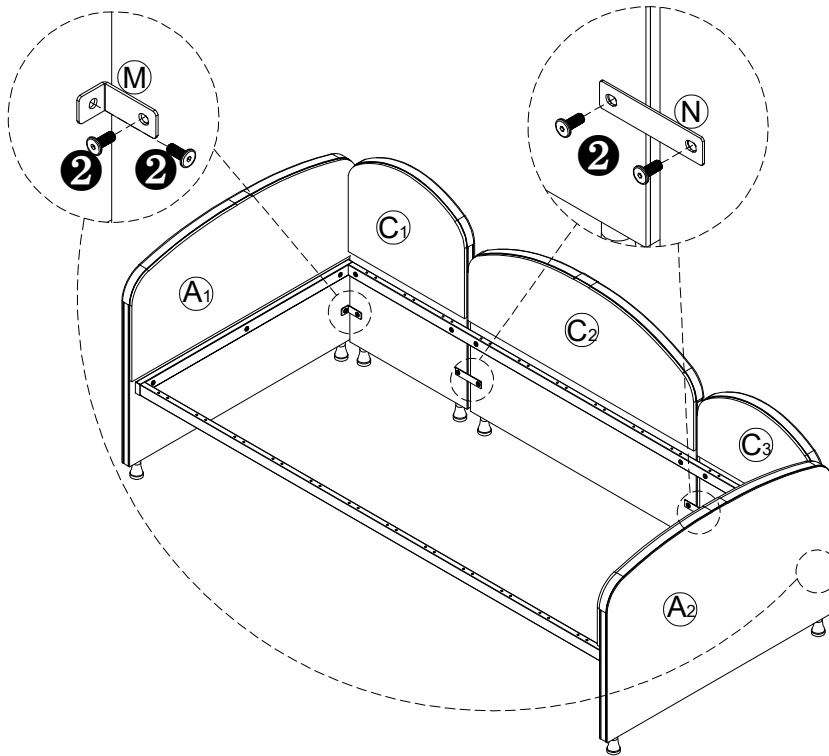
# ASSEMBLY INSTRUCTIONS



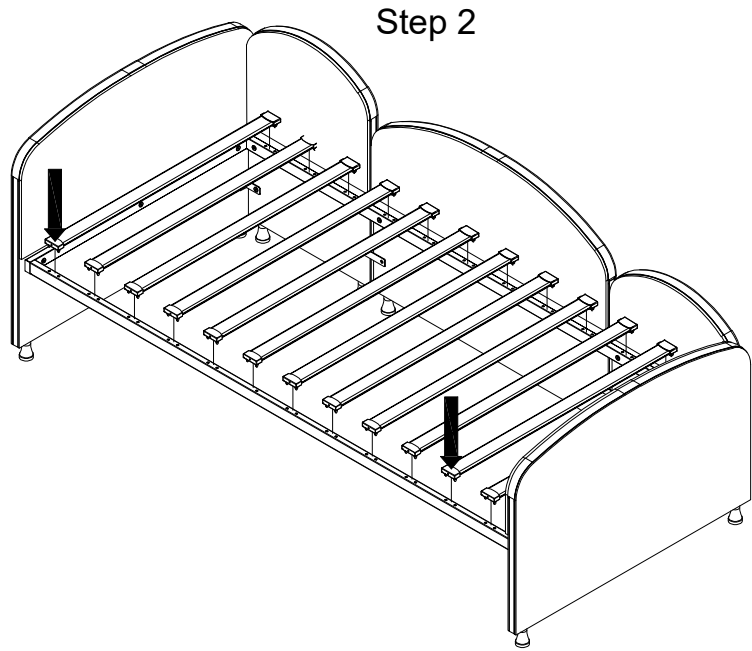
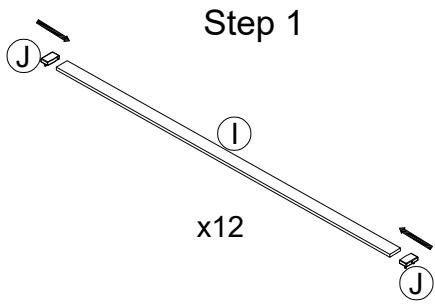
3



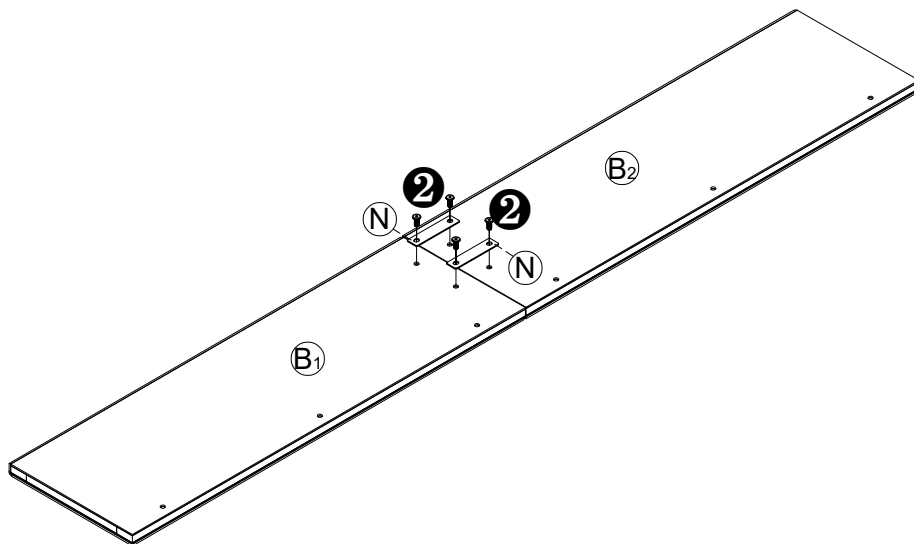
4



5

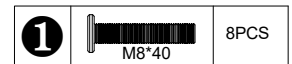
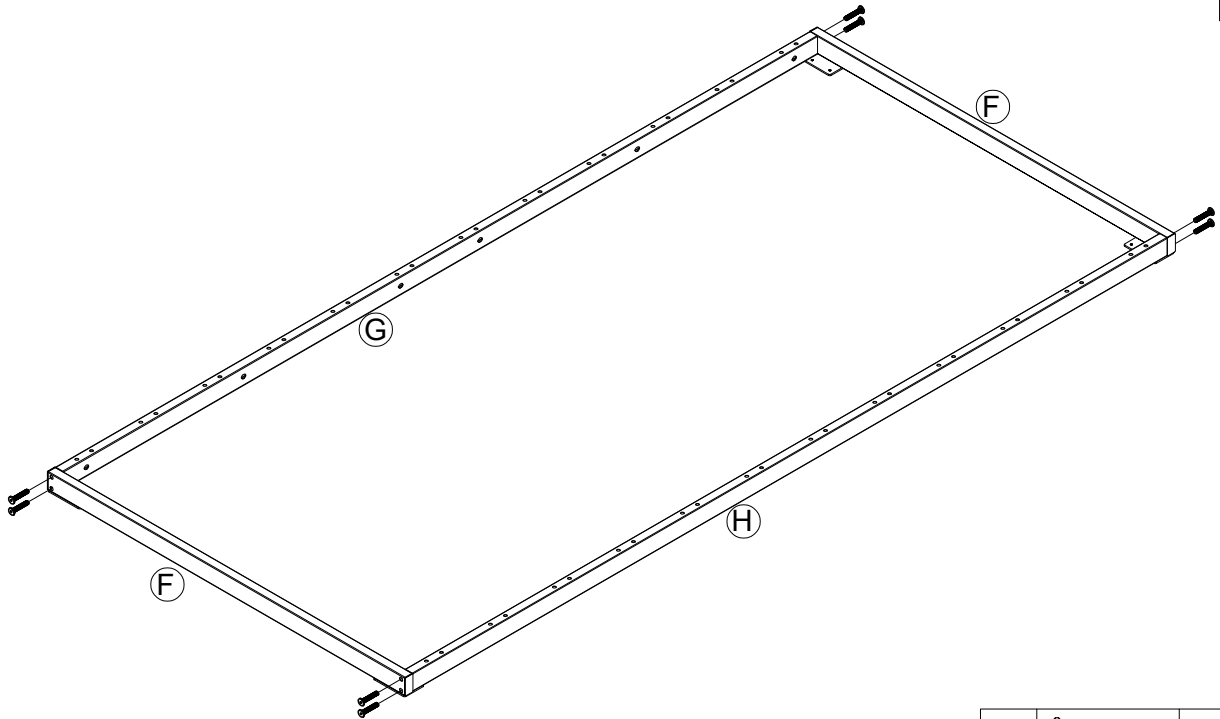


6

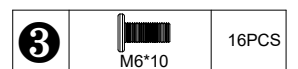
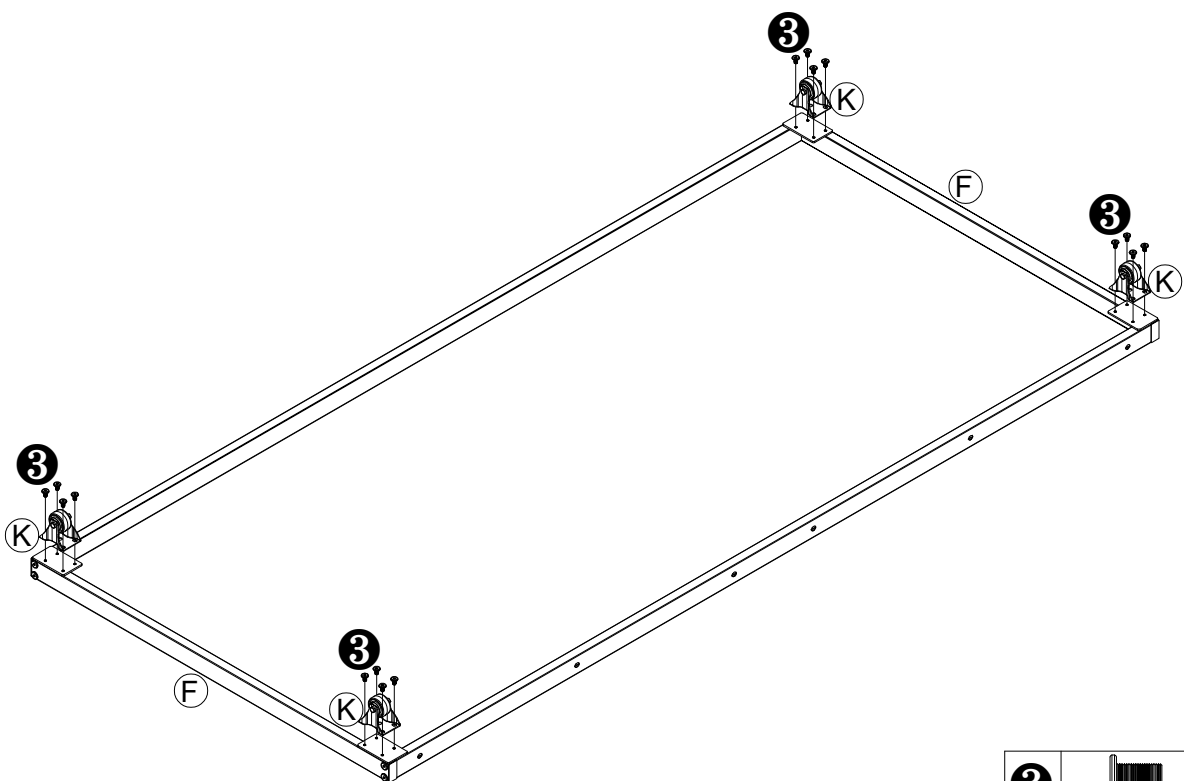


# ASSEMBLY INSTRUCTIONS

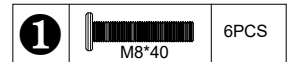
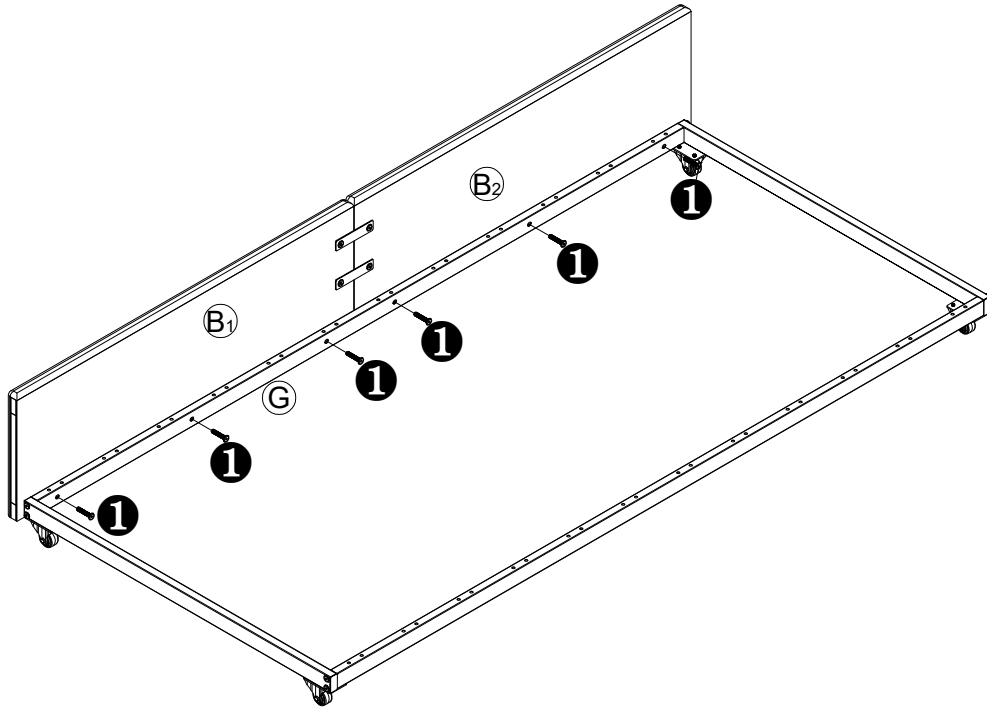
7



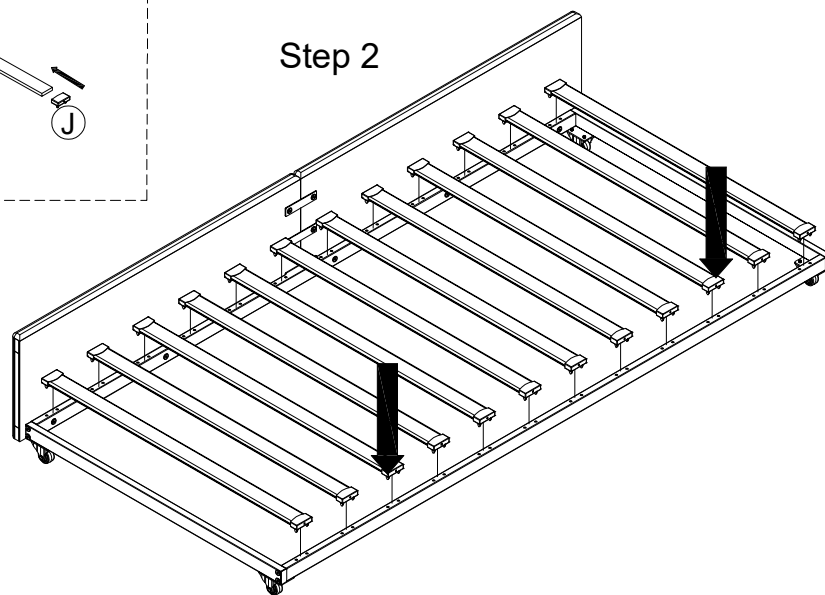
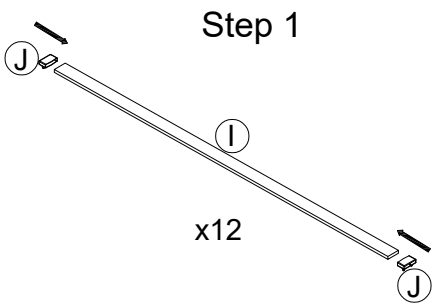
8



9



10



Finish

