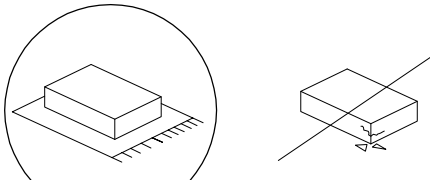
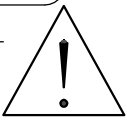
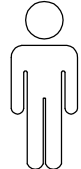
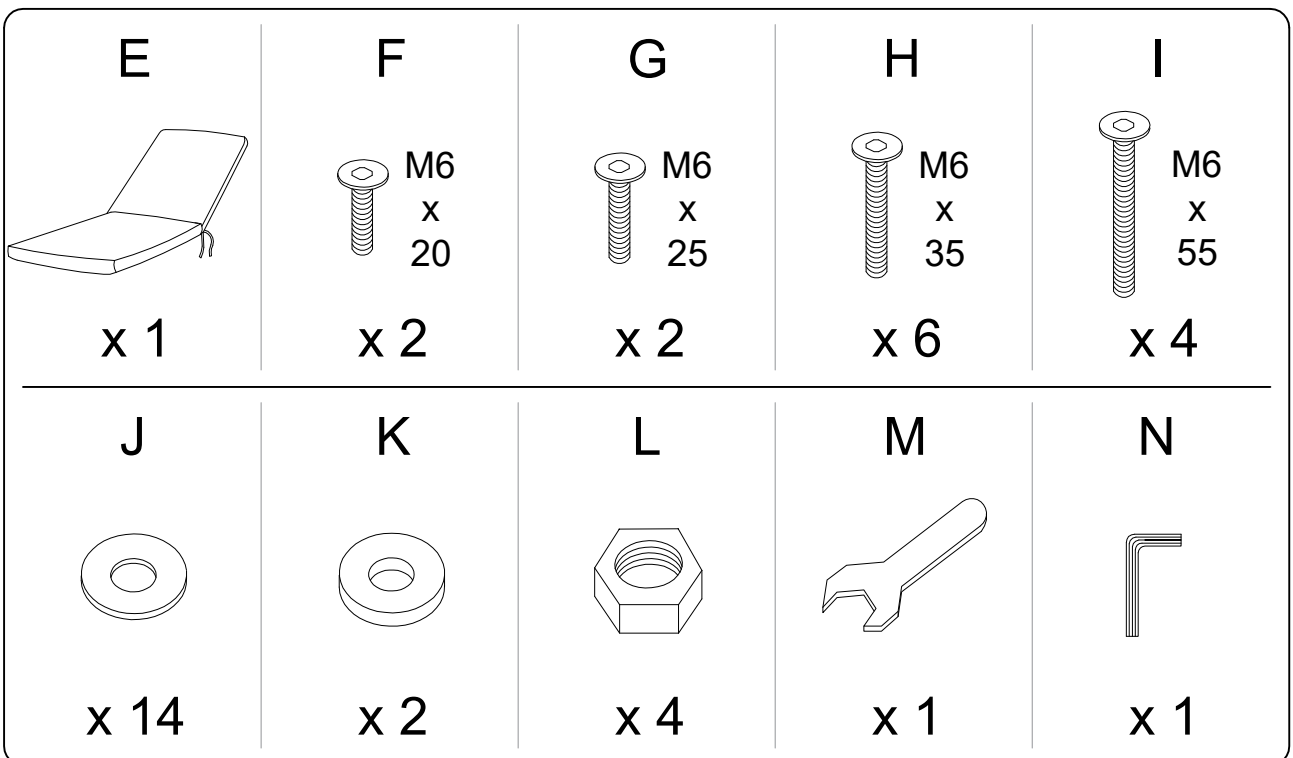
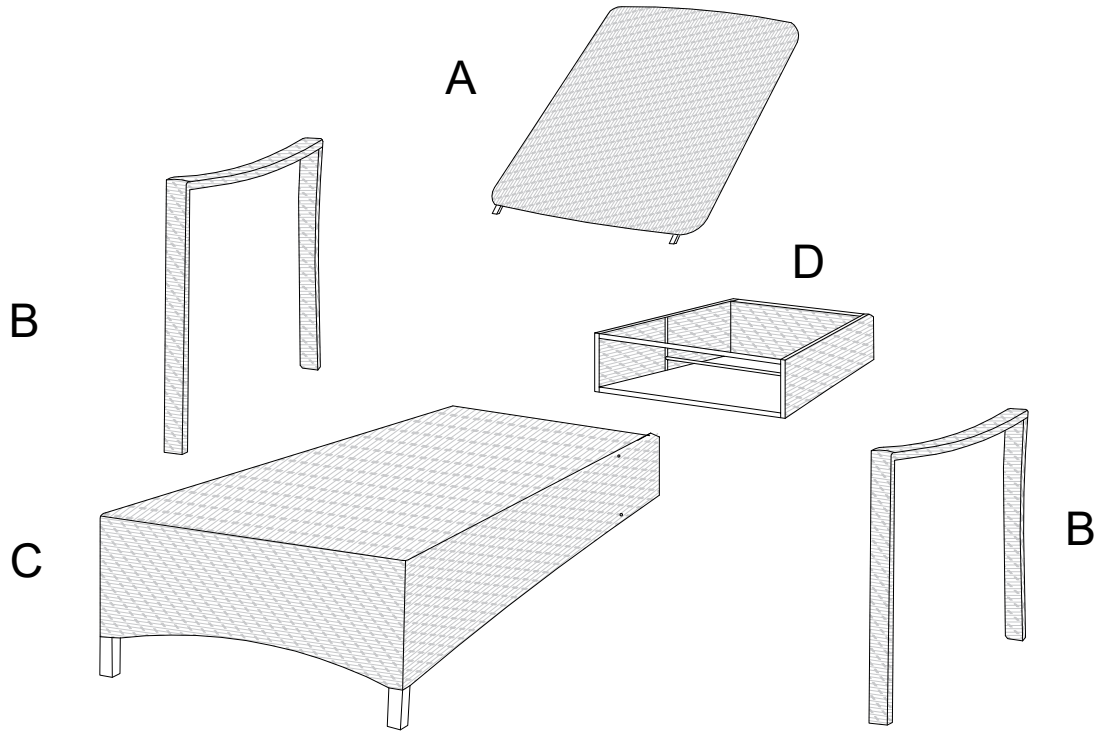
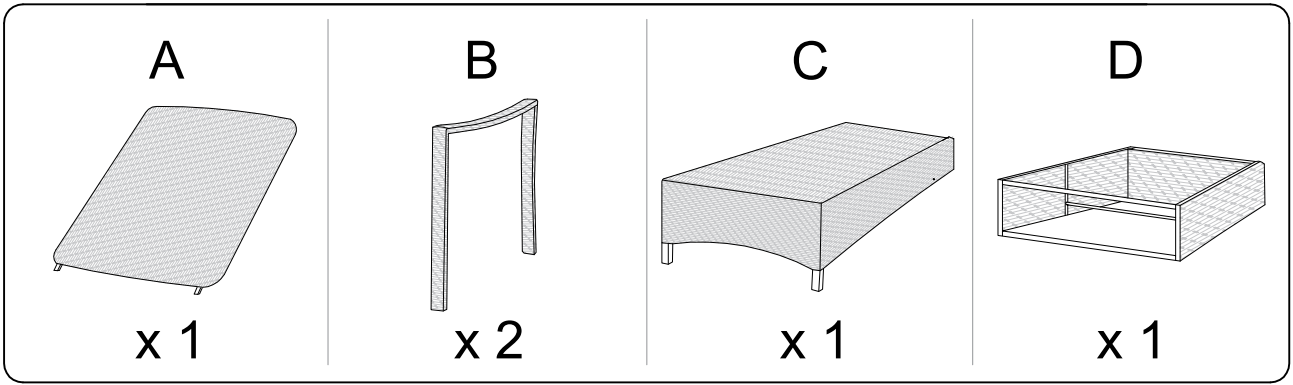
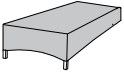
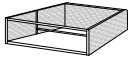
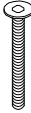
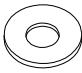
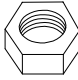
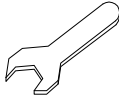
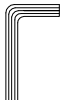
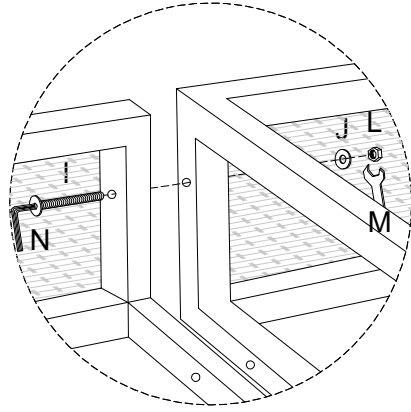
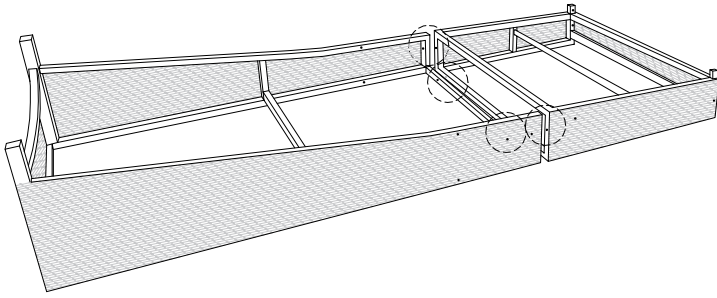

		<b>25'</b>
		
		<b>2</b>

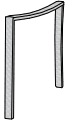

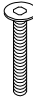
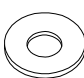



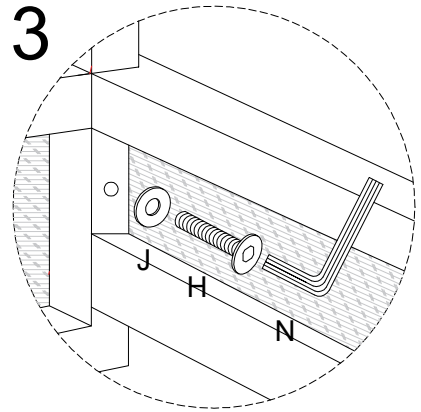
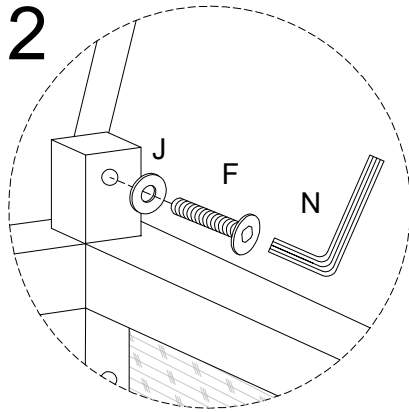
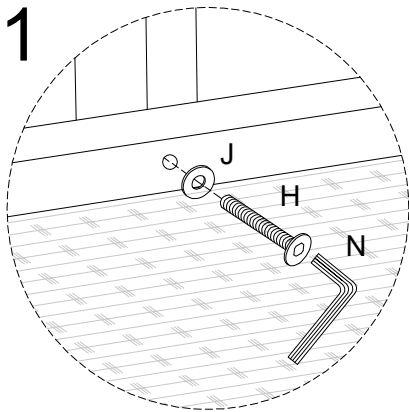
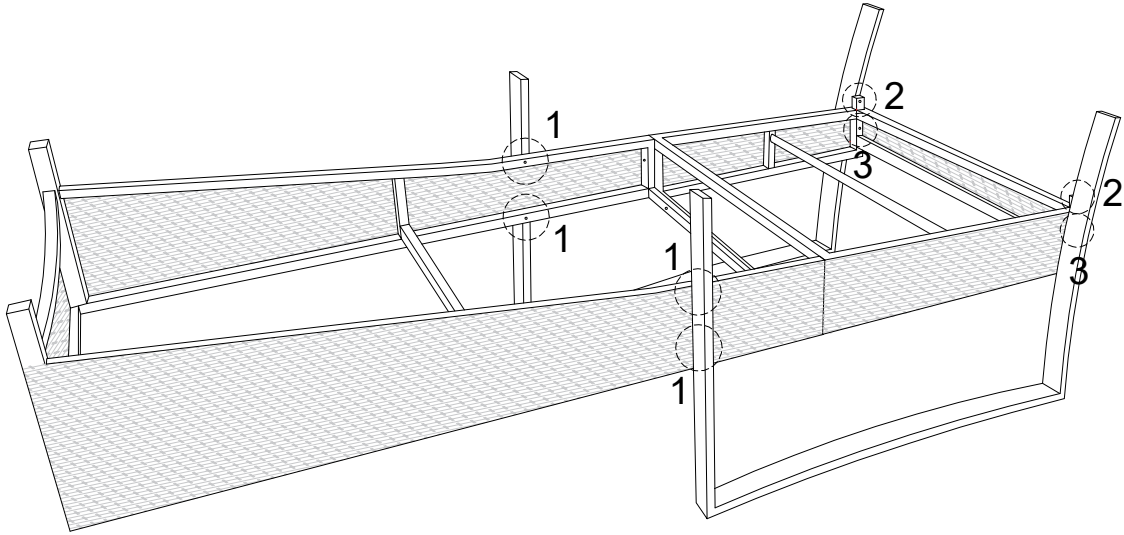
1

<b>C</b>  x 1	<b>D</b>  x 1	<b>I</b>  M6 x 55 x 4	<b>J</b>  x 4	<b>L</b>  x 4	<b>M</b>  x 1	<b>N</b>  x 1
--	--	---	--	---	--	--

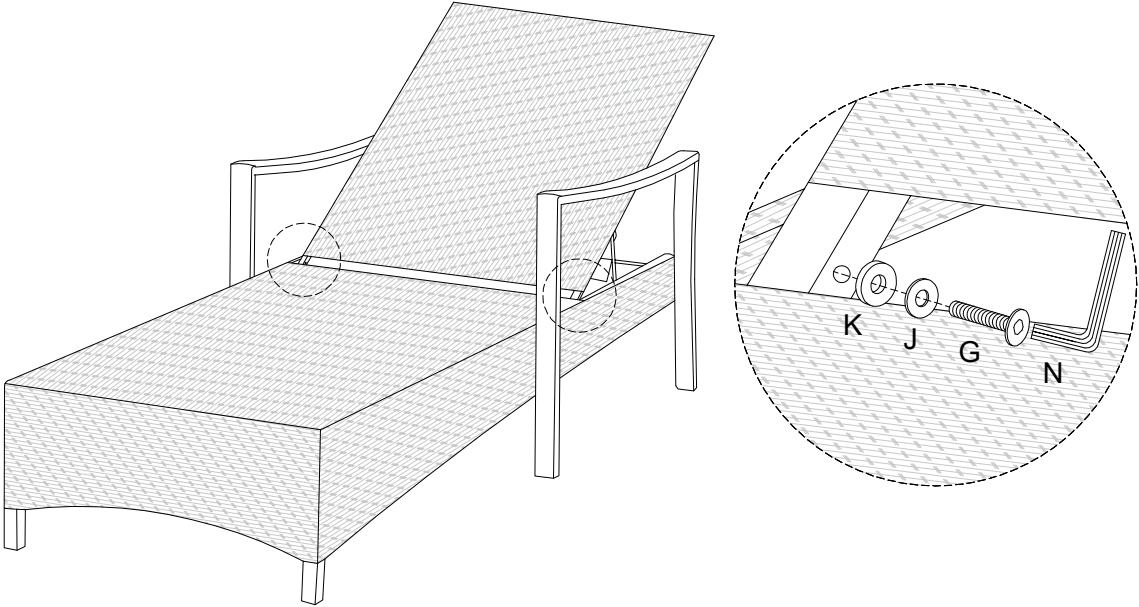
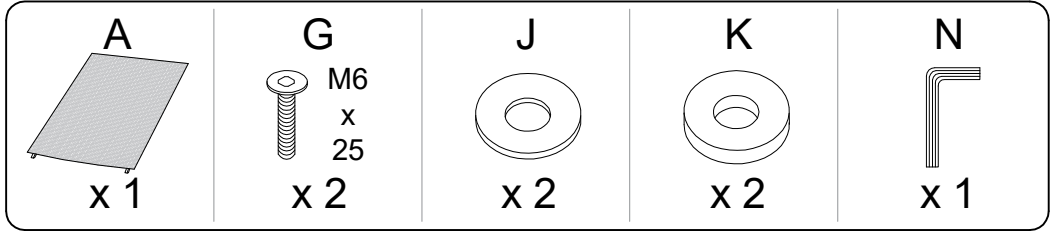


2

 x 2	 M6 x 20 x 2	 M6 x 35 x 6	 x 8	 x 1
--	--	--	--	--



3



4

