



## ASSEMBLY INSTRUCTIONS

# Daytek®

Design for Today

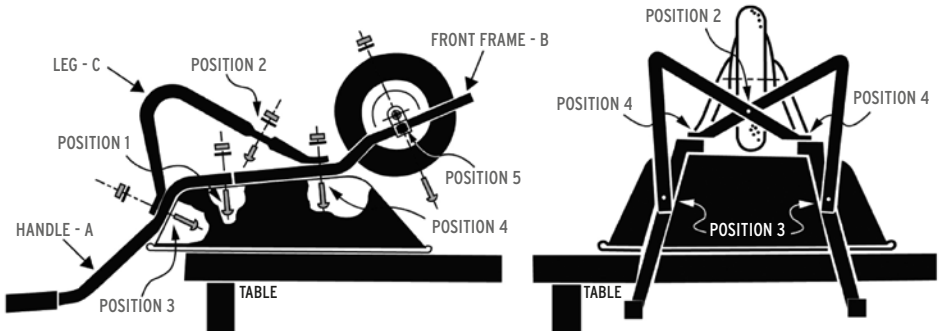
# Homegardener

**CAUTION!** - INFLATE TYRE WITH CARE. DO NOT EXCEED RECOMMENDED PRESSURE. ENSURE SQUARE NECK OF BOLTS ARE LOCATED IN BOWL DURING ASSEMBLY.

**TIP** - PLACE STRONG TAPE OVER THE HEAD OF THE BOLTS TO HOLD THEM IN POSITION DURING ASSEMBLY. USE A MALLET TO KNOCK COMPONENTS INTO POSITION IF NEEDED.



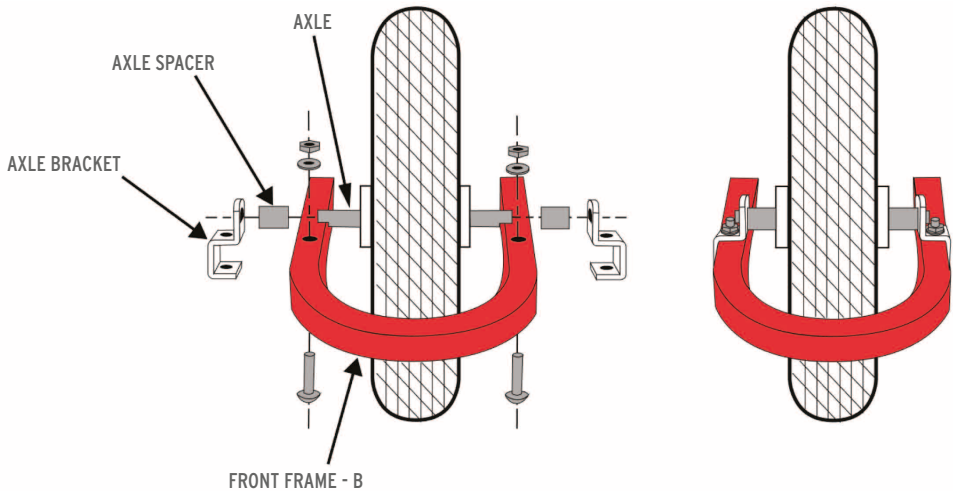
1. PLACE WHEELBARROW BOWL UPSIDE DOWN OVER A BENCH OR TABLE EDGE.
2. ASSEMBLE HANDLES "A" INTO FRONT FRAME "B" AS PER DIAGRAM. LOCATE ASSEMBLY OVER THE HOLES IN THE BOWL. INSERT 2 x LONG BOLTS FROM INSIDE THE BOWL AT POSITION 1 AND FINGER TIGHTEN WITH WASHERS & NUTS.
3. ASSEMBLE LEGS "C" TOGETHER IN A CROSS-PATTERN AT POSITION 2 WITH 1 x SHORT BOLT AND FINGER TIGHTEN WITH WASHER & NUT.
4. LOCATE THE LEGS OVER THE BOWL AS SHOWN AND FIX WITH 4 x LONG BOLTS AT POSITION 3 & 4. FINGER TIGHTEN WITH WASHERS & NUTS.





## FITTING THE WHEEL

5. INSERT AXLE THROUGH THE WHEEL HUB.
6. SLIDE AXLE SPACER OVER EACH END OF AXLE. ENSURE AXLE AND SPACER ARE POSITIONED CENTRAL IN THE HUB.
7. LOCATE ONE AXLE BRACKET AT POSITION 5 ON FRONT FRAME “B”. SECURE BRACKET WITH 1 x LONG BOLT AND TIGHTEN WITH WASHER & NUT AS SHOWN IN DIAGRAM BELOW.
8. INSERT ONE END OF AXLE AND WHEEL ASSEMBLY INTO THE AXLE BRACKET. ENSURE THE FLAT EDGE ALIGNS WITH THE FORM OF THE AXLE BRACKET.
9. SLIDE THE SECOND AXLE BRACKET INTO POSITION ON THE OTHER SIDE OF THE FRAME. ALIGN THE AXLE TO ENSURE IT SLOTS INTO POSITION AT THE SAME TIME.
10. SECURE AXLE BRACKET WITH 1 x LONG BOLT AND TIGHTEN WITH WASHER & NUT.
11. CHECK OVER ENTIRE ASSEMBLY, FULLY TIGHTEN ALL BOLTS AND ENSURE THAT THE WHEEL IS FREE TO SPIN.



## CONTACT DAYTEK



[enquiry@daytek.com.au](mailto:enquiry@daytek.com.au)



[daytekusa.com](http://daytekusa.com)



[facebook.com/daytekUSA](https://www.facebook.com/daytekUSA)



[Instagram.com/daytekUSA](https://www.instagram.com/daytekUSA)

**Supplied by Daytek USA Inc**

1644 Platte Street, Suite 400  
Denver CO 80202 USA

For more details on the Daytek range of products  
please visit our website [daytek.com](http://daytek.com)



## INSTRUCCIONES DE MONTAJE

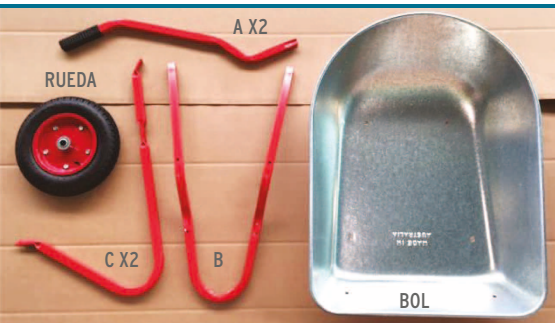
# Daytek®

Design for Today

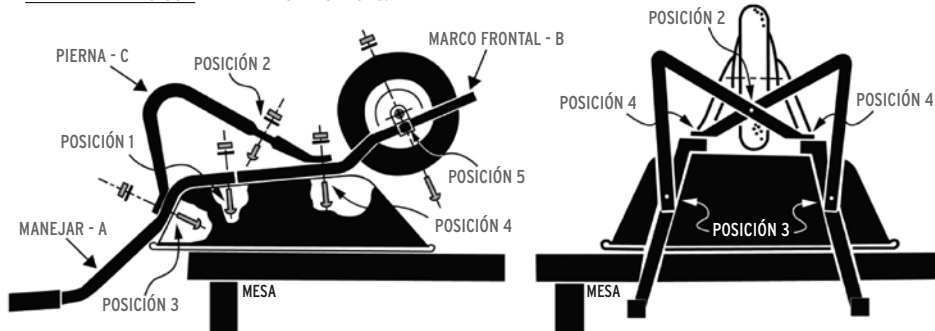
# Homegardener

**¡PRECAUCIÓN!** - INFLAR EL NEUMÁTICO CON CUIDADO. NO EXCEDAS PRESIÓN RECOMENDADA. ASEGÚRESE DE QUE EL CUELLO CUADRADO DE LOS PERNOS ESTÉ UBICADO EN EL TAZÓN DURANTE EL MONTAJE.

**CONSEJO** - COLOQUE CINTA FUERTE SOBRE LA CABEZA DE LOS PERNOS PARA SUJETAR EN POSICIÓN DURANTE EL MONTAJE. UTILIZA UN MAZO PARA GOLPEAR COMPONENTES EN SU POSICIÓN SI ES NECESARIO.



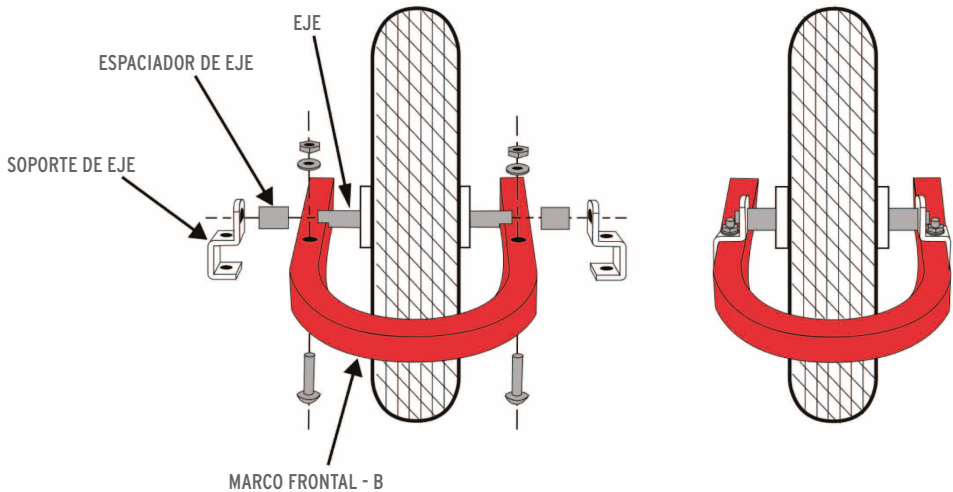
1. COLOQUE EL TAZÓN DE LA CARRETILLA BOCA ABAJO SOBRE EL BORDE DE UN BANCO O MESA.
2. AMONTE LAS MANIJAS "A" EN EL MARCO DELANTERO "B" SEGÚN EL DIAGRAMA. UBIQUE EL ENSAMBLAJE SOBRE LOS AGUJEROS EN EL BOL. INSERTAR 2 PERNOS LARGOS DESDE EL INTERIOR DEL TAZÓN EN LA POSICIÓN 1 Y AJUSTAR A MANO CON ARANDELAS Y TUERCAS.
3. MONTE LAS PATAS "C" JUNTAS EN PATRÓN EN CRUZ EN LA POSICIÓN 2 CON 1 PERNO CORTO Y APRIETE CON LOS MANOS CON ARANDELA Y TUERCA.
4. UBIQUE LAS PATAS SOBRE EL TAZÓN COMO SE MUESTRA Y FIJE CON 4 PERNOS LARGOS EN LAS POSICIONES 3 Y 4. APRIETE A MANO CON ARANDELAS Y TUERCAS.





### MONTAJE DE LA RUEDA

5. INSERTE EL EJE A TRAVÉS DEL CUBO DE LA RUEDA.
6. DESLICE EL ESPACIADOR DEL EJE SOBRE CADA EXTREMO DEL EJE. ASEGÚRESE DE QUE EL EJE Y EL ESPACIADOR ESTÉN CENTRADOS EN EL CUBO.
7. UBIQUE UN SOPORTE DE EJE EN LA POSICIÓN 5 EN EL BASTIDOR DELANTERO “B”. SOPORTE DE SEGURIDAD CON 1 PERNO LARGO Y APRIETE CON LA ARANDELA Y LA TUERCA COMO SE MUESTRA EN EL DIAGRAMA A CONTINUACIÓN.
8. INSERTE UN EXTREMO DEL CONJUNTO DE EJE Y RUEDA EN EL SOPORTE DEL EJE. ASEGÚRESE DE QUE EL BORDE PLANO SE ALINEE CON LA FORMA DEL SOPORTE DEL EJE.
9. DESLICE EL SOPORTE DEL SEGUNDO EJE A SU POSICIÓN EN EL OTRO LADO DEL BASTIDOR. ALINEE EL EJE PARA ASEGURARLO LAS RANURAS EN POSICIÓN AL MISMO TIEMPO.
10. ASEGURE EL SOPORTE DEL EJE CON 1 PERNO LARGO Y APRIETE CON LA ARANDELA Y LA TUERCA.
11. REVISE TODO EL CONJUNTO, APRIETE COMPLETAMENTE TODOS LOS PERNOS Y ASEGÚRESE DE QUE LA RUEDAGIRE LIBRE.



### CONTACT DAYTEK



[enquiry@daytek.com.au](mailto:enquiry@daytek.com.au)



[daytekusa.com](http://daytekusa.com)



[facebook.com/daytekUSA](https://facebook.com/daytekUSA)



[Instagram.com/daytekUSA](https://Instagram.com/daytekUSA)

**suministrado por Daytek USA Inc**

Calle Platte 1644, Suite 400

Denver CO 80202 EE. UU.

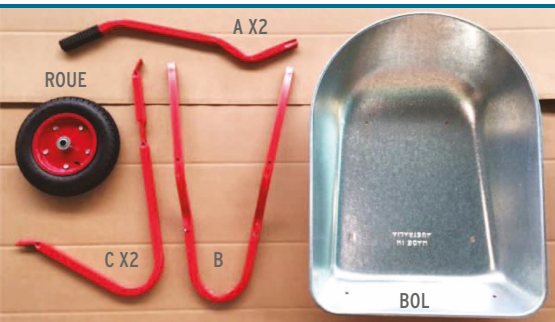
Para obtener más detalles sobre la gama de productos Daytek, visite nuestro sitio web [daytek.com](http://daytek.com)



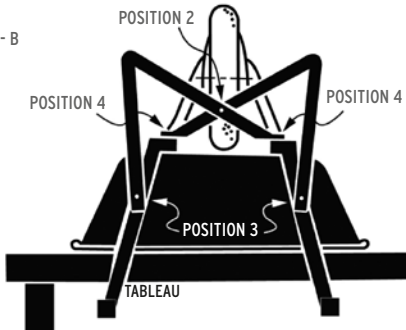
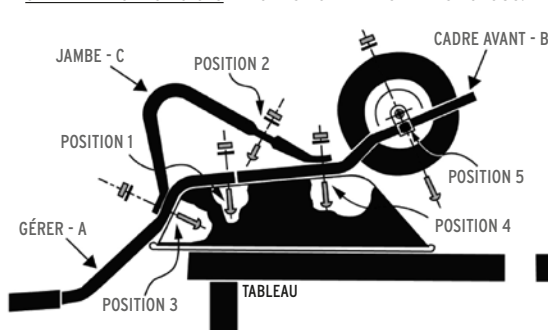
# Homegardener

**AVERTIR!** - GONFLEZ LE PNEU AVEC SOIN. NE DÉPASSE PAS PRESSION RECOMMANDÉE. ASSUREZ-VOUS QUE LE COL CARRÉ DES BOULONS EST SITUÉ DANS LE BOL PENDANT L'ASSEMBLAGE.

**ASTUCE** - PLACEZ DU RUBAN SOLIDE SUR LA TÊTE DES BOULONS POUR TENIR EN POSITION PENDANT LE MONTAGE. UTILISEZ UN MAILLET POUR FRAPPER COMPOSANTS EN POSITION SI NÉCESSAIRE.



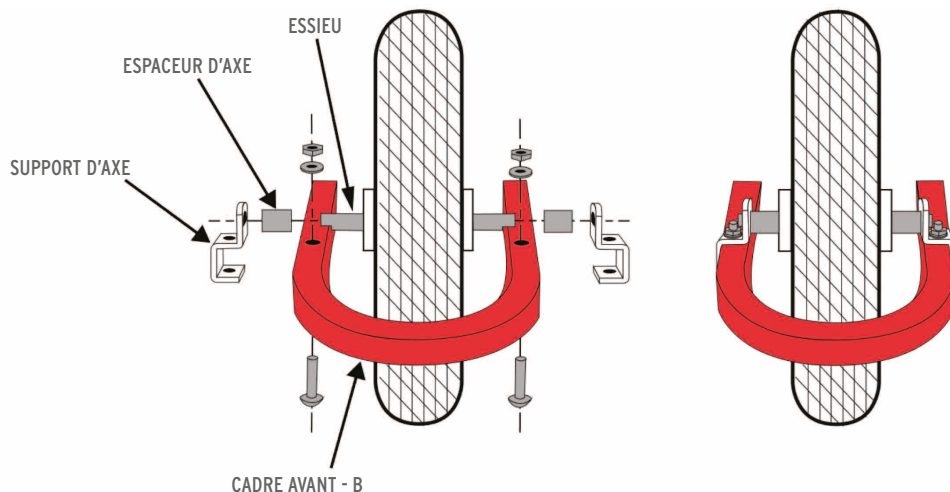
1. PLACEZ LE BOL DE LA BROUETTE À L'ENVERS SUR LE BORD D'UN BANC OU D'UNE TABLE.
2. ASSEMBLEZ LES POIGNÉES « A » DANS LE CADRE AVANT « B » SELON LE SCHÉMA. PLACEZ L'ASSEMBLAGE AU-DESSUS DES TROUS DANS LE BOL. INSÉRER 2 x LONGS BOULONS DEPUIS L'INTÉRIEUR DU BOL À LA POSITION 1 ET SERRER AVEC LES DOIGTS AVEC LES RONDELLES ET LES ÉCROUS.
3. ASSEMBLER LES PIEDS « C » ENSEMBLE DANS UN MOTIF CROISÉ À LA POSITION 2 AVEC 1 x BOULON COURT ET SERRER AU DOIGT AVEC RONDELLE ET ÉCROU.
4. PLACEZ LES PIEDS SUR LE BOL COMME ILLUSTRÉ ET FIXEZ-LES AVEC 4 BOULONS LONGS AUX POSITIONS 3 ET 4. SERREZ AVEC LES DOIGTS AVEC LES RONDELLES ET LES ÉCROUS.





### MONTAGE DE LA ROUE

5. INSÉRER L'ESSIEU DANS LE MOYEU DE ROUE.
6. GLISSER L'ENTRETOISE D'ESSIEU SUR CHAQUE EXTRÉMITÉ DE L'ESSIEU. ASSUREZ-VOUS QUE L'ESSIEU ET L'ENTRETOISE SONT POSITIONNÉS AU CENTRE DANS LE MOYEU.
7. UPLACEZ UN SUPPORT D'ESSIEU EN POSITION 5 SUR LE CADRE AVANT "B". SUPPORT DE SÉCURITÉ AVEC 1 x BOULON LONG ET SERREZ AVEC LA RONDELLE ET L'ÉCROU COMME INDIQUÉ DANS LE SCHÉMA CI-DESSOUS.
8. INSÉREZ UNE EXTRÉMITÉ DE L'ENSEMBLE ESSIEU ET ROUE DANS LE SUPPORT D'ESSIEU. ASSUREZ-VOUS QUE LE BORD PLAT S'ALIGNE AVEC LA FORME DU SUPPORT D'ESSIEU.
9. GLISSEZ LE SECOND SUPPORT D'ESSIEU EN POSITION DE L'AUTRE CÔTÉ DU CADRE. ALIGNEZ L'ESSIEU POUR LE GARANTIR FENTES EN POSITION EN MÊME TEMPS.
10. FIXEZ LE SUPPORT D'ESSIEU AVEC 1 BOULON LONG ET SERREZ AVEC LA RONDELLE ET L'ÉCROU.
11. VÉRIFIEZ L'ENSEMBLE DE L'ASSEMBLAGE, SERREZ COMPLÈTEMENT TOUS LES BOULONS ET ASSUREZ-VOUS QUE LA ROUE EST LIBRE DE TOURNER.



### CONTACTER DAYTEK

 [enquiry@daytek.com.au](mailto:enquiry@daytek.com.au)

 [daytekusa.com](http://daytekusa.com)

 [facebook.com/daytekUSA](https://facebook.com/daytekUSA)

 [Instagram.com/daytekUSA](https://Instagram.com/daytekUSA)

**fourni par Daytek USA Inc**

1644, rue Platte, bureau 400  
Denver CO 80202 États-Unis

Pour plus de détails sur la gamme de produits Daytek, veuillez visiter notre site Web [daytek.com](http://daytek.com)