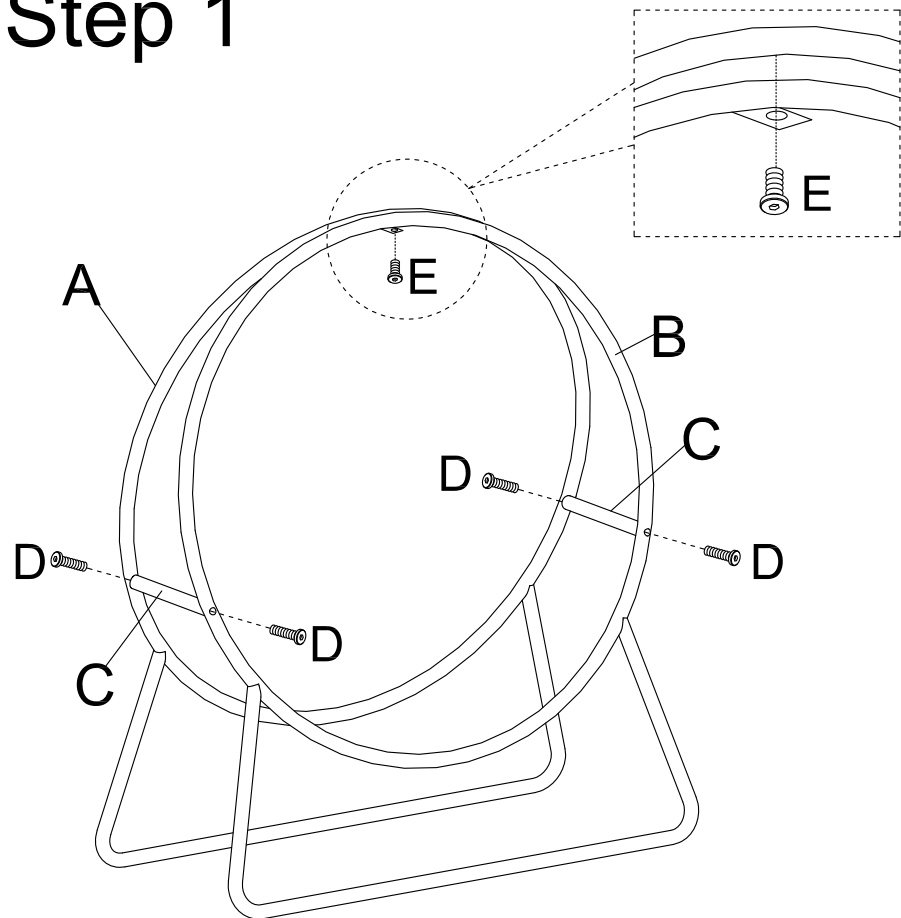
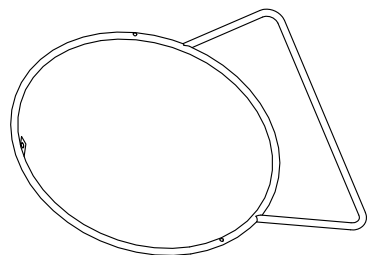
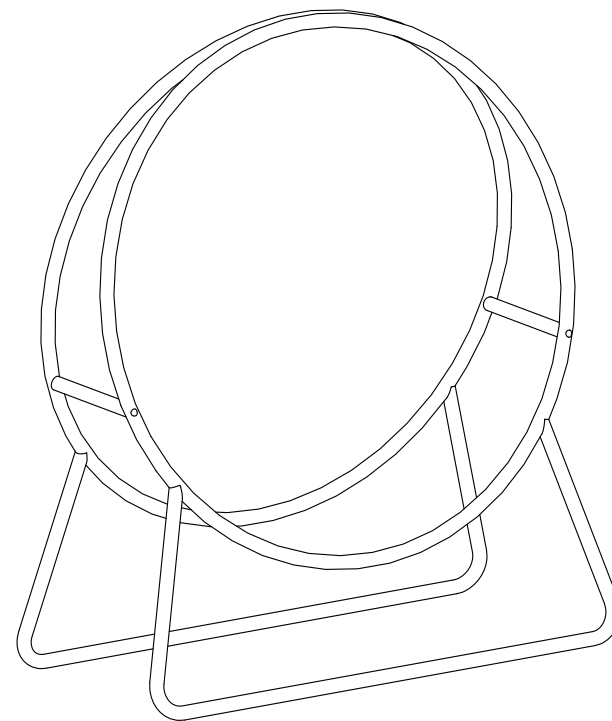


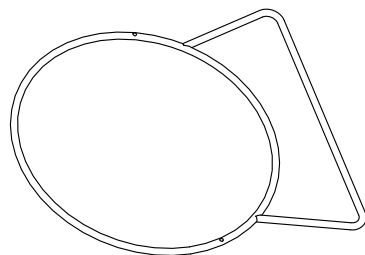
# Step 1



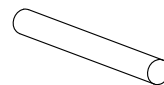
# Step 2



A×1PC



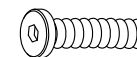
B×1PC



C×2PCS



E×1PC



D×4PCS



F×1PC