

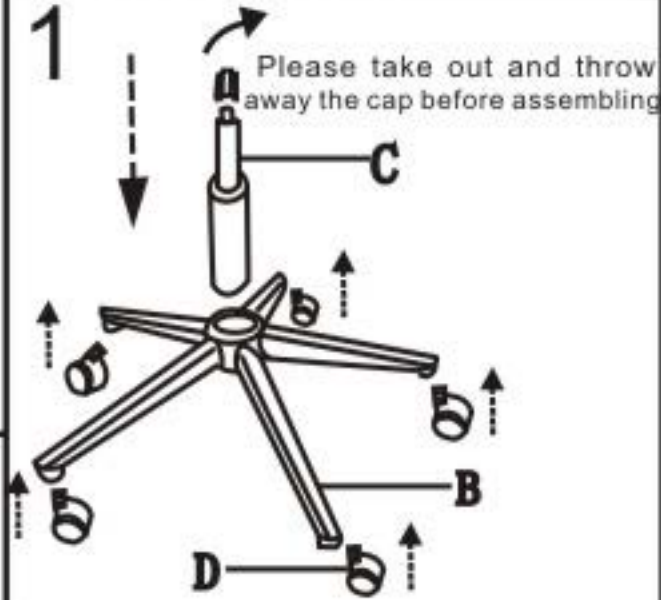
A*1



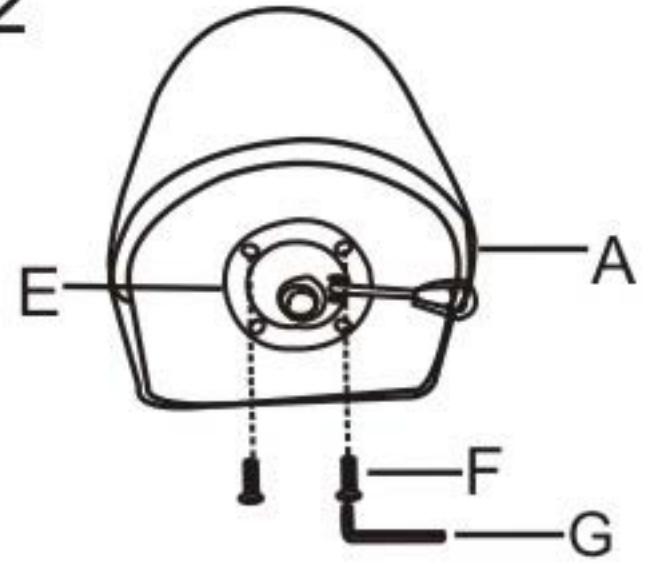
D*5



1



2



B*1



E*1



3



4



C*1



F*4



M6*18MM

G*1

