

# 5562352ECOM THREE DRAWER DRESSER

Date of Purchase \_\_\_ / \_\_\_ / \_\_\_  
Lot Number:

B345562352ECOM0



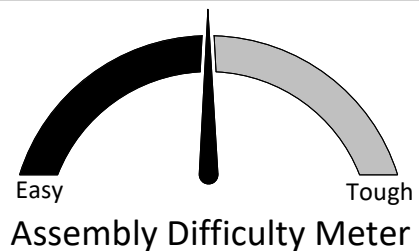
THIS INSTRUCTION BOOKLET CONTAINS **IMPORTANT** SAFETY INFORMATION. PLEASE READ AND KEEP FOR FUTURE REFERENCE.

## Secure Your Furniture

Keep your home and family safe  
with the wall anchor kit if provided.

Serious or fatal crushing injuries can  
occur from tipping furniture.

**WARNING:** Manufacturer assumes no liability  
for improper installation or excessive loads  
placed on screws or bracket. This wall anchor  
is not a substitute for proper adult supervision.



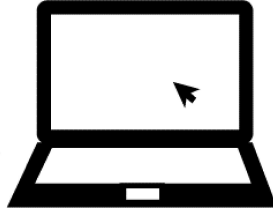
Assembly Difficulty Meter

**Do Not Return This Product!**  
Contact our customer service team for help first.  
**Visit:** [www.dorelhome.com](http://www.dorelhome.com)

# Contact Us!

## Do NOT return this product!

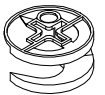
Contact our friendly customer service team first for help.

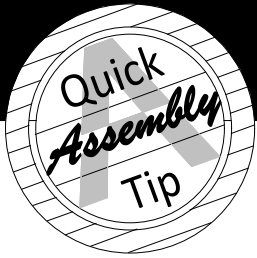


Visit [dorelhome.com](http://dorelhome.com) to view the limited warranty valid in the U.S. and Canada.

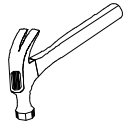
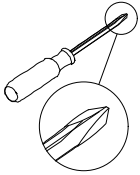
# Helpful Hints

- Open your item in the area you plan to keep it for less heavy lifting
- Identify, sort and count the parts before attempting assembly
- Compression dowels are tapped in with a hammer
- Make sure to always face the point on the top of the Cam Lock towards the outer edge
- Use all the nails provided for the back panel and spread them out equally
- Back panel must be used to make sure your unit is sturdy
- Do NOT use harsh chemicals or abrasive cleaners on this item
- Never push, pull, or drag your furniture

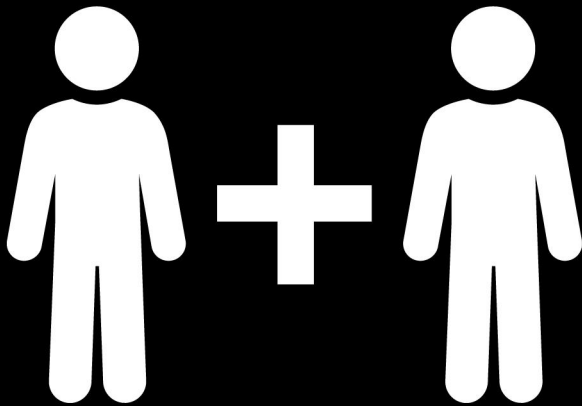




# Before You Start



- ✓ Read through each step carefully and follow the proper order
- ✓ Separate and count all your parts and hardware  
Parts are labeled on the surface or edge of the part
- ✓ Give yourself enough room for the assembly process
- ✓ Have the following tools: #2 Phillips Head Screwdriver, and Hammer
- ✓ Caution: If using a power drill or power screwdriver for screwing, please be aware to slow down and stop when screw is tight. Failure to do so may result in stripping the screw.



**2 PEOPLE NEEDED FOR ASSEMBLY**

**2 PERSONAS NECESITADAS  
PARA LA ASAMBLEA**

**2 PERSONNES NÉCESSAIRES  
POUR L'ASSEMBLAGE**

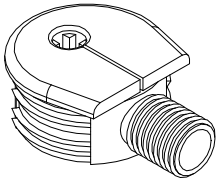
**CAUTION:** Failure to use 2 people for assembly could result in unit damage or personal injury.

**PRECAUCIÓN:** Si no se utilizan 2 personas para el ensamblaje, se pueden producir daños en la unidad o lesiones personales.

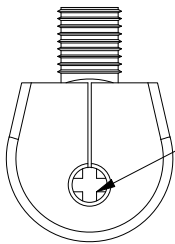
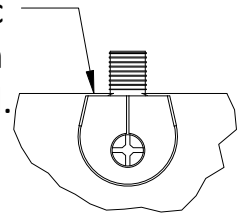
**ATTENTION:** Échec d'utiliser 2 personnes pour l'assemblage peut causer du dommage au meuble ou causer des blessures.

# Quickloc Fastening System

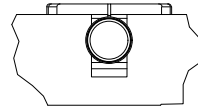
This Quickloc Fastening System will be used throughout the assembly process.



Note: Edge of quickloc to be parallel with edge of the board.



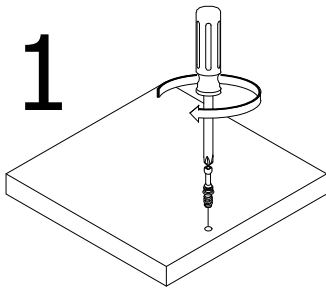
Turn screw clockwise to lock parts together.



Note: Quickloc must be pressed all the way into the hole.

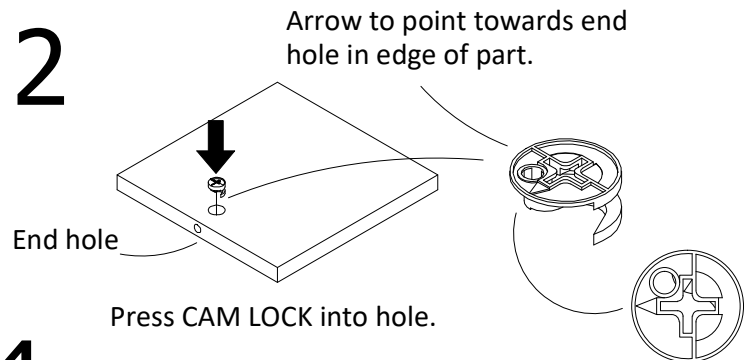
# Cam lock Fastening System

1



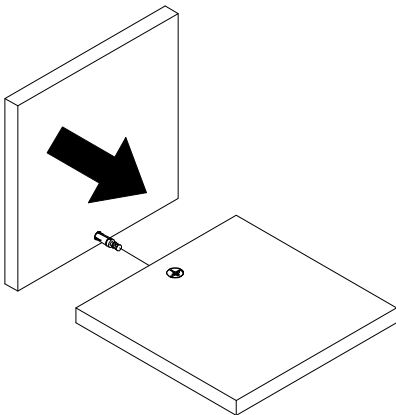
Screw CAM BOLT into hole.

2



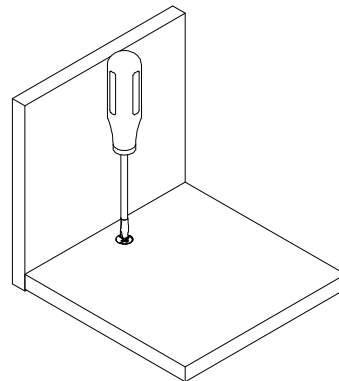
Press CAM LOCK into hole.

3



Press parts together so CAM BOLT inserts into edge hole.

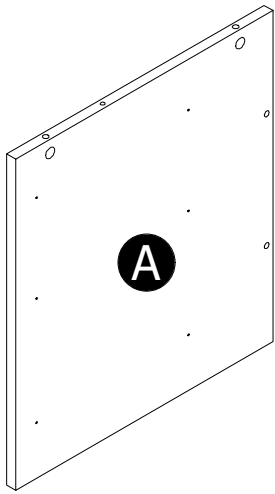
4



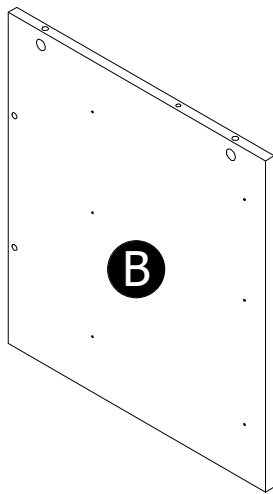
Using a screwdriver, turn the CAM LOCK clockwise to lock the CAM LOCK and CAM BOLT into their holes and fastening parts together.

# Board Identification

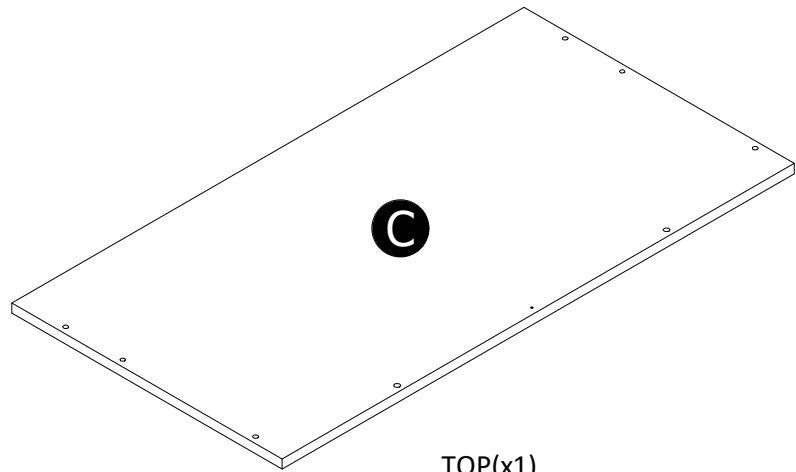
Not actual size



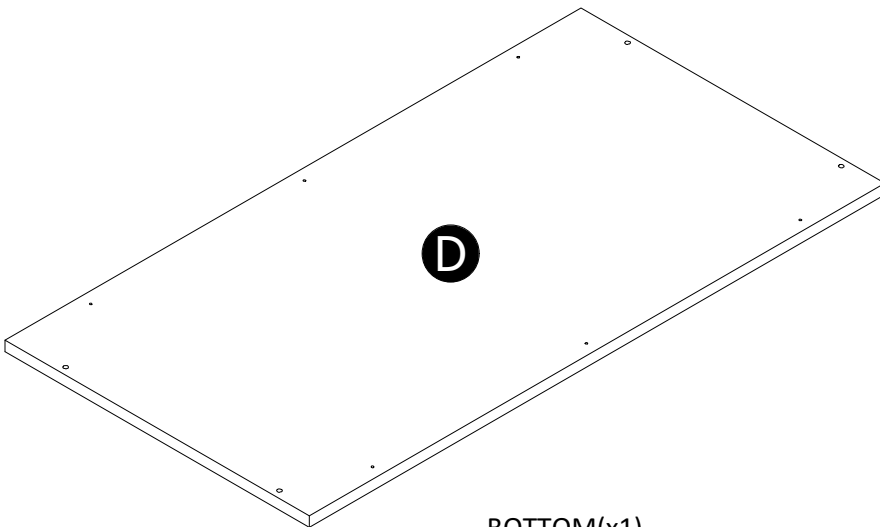
LEFT PANEL(x1)  
35562352010



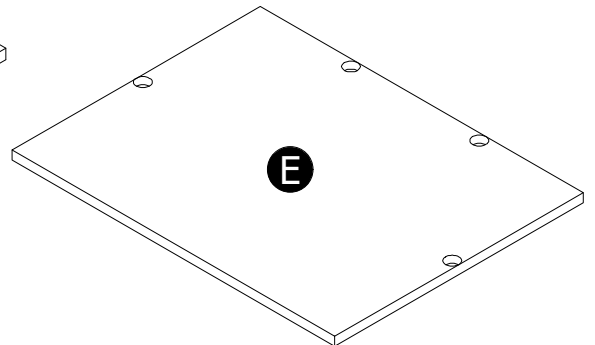
RIGHT PANEL(x1)  
35562352020



TOP(x1)  
35562352030



BOTTOM(x1)  
35562352040

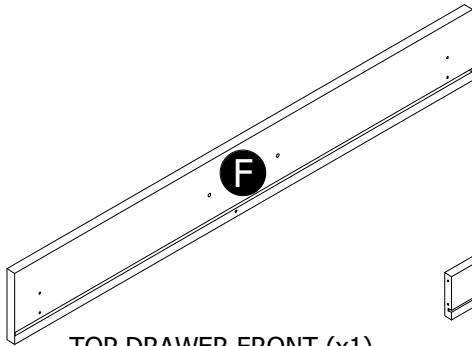


SOLID BACK(x2)  
35562000050

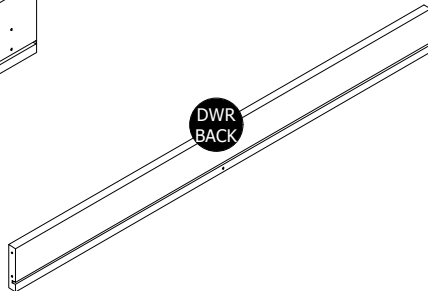
# Board Identification

Not actual size

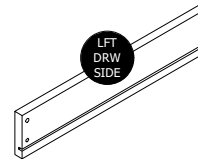
## Top Drawer Parts



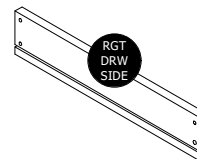
TOP DRAWER FRONT (x1)  
35562352060



TOP DRAWER BACK(x1)  
39991070077700B

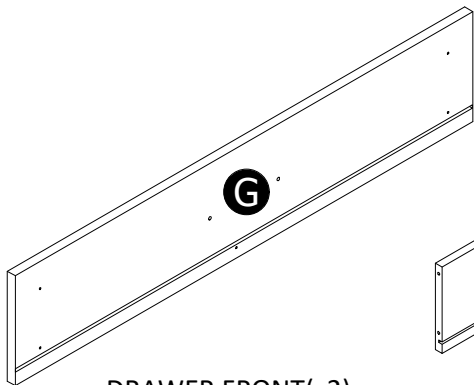


TOP DRAWER LEFT SIDE(x1)  
39991070346740L

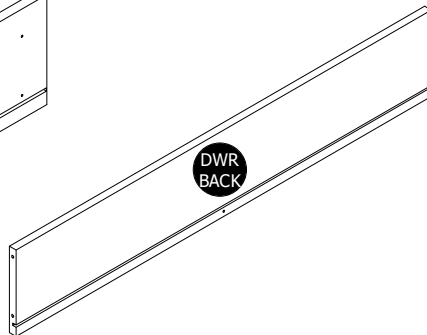


TOP DRAWER RIGHT SIDE(x1)  
39991070346740R

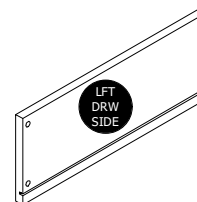
## Drawer Parts



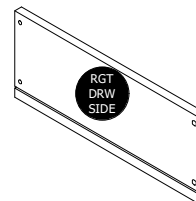
DRAWER FRONT(x2)  
35562352070



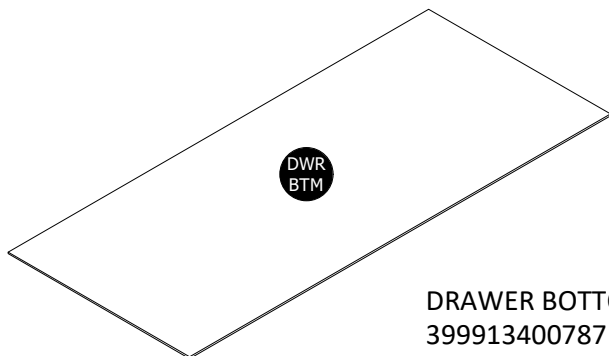
DRAWER BACK(x2)  
39991140077790B



DRAWER LEFT SIDE(x2)  
39991140346730L



DRAWER RIGHT SIDE(x2)  
39991140346730R

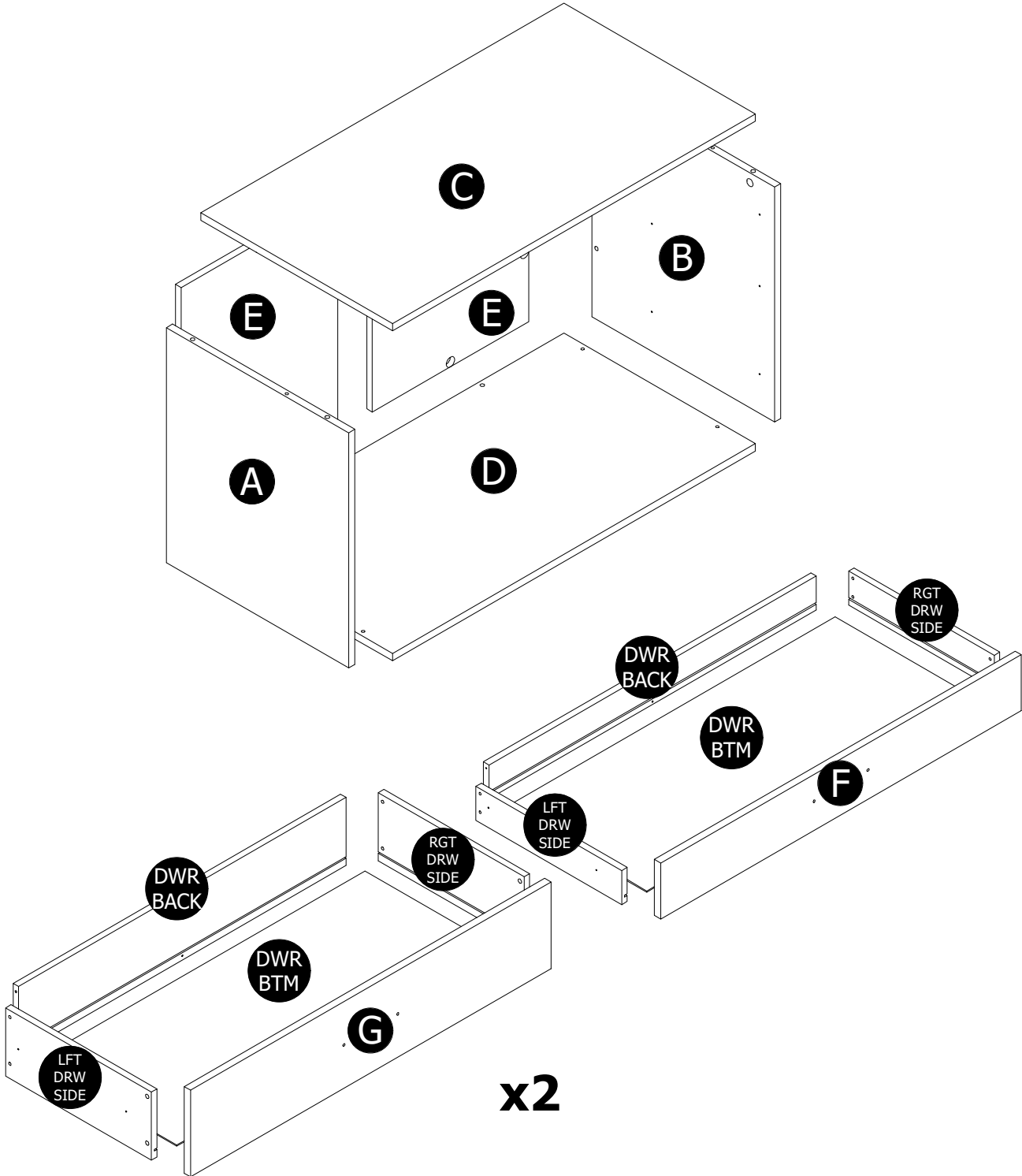


DRAWER BOTTOM(x3)  
39991340078710D

**Note:- Drawer Bottom is same for all three drawers**

# Board Identification

Not actual size



# Part List

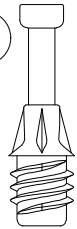
Actual Size

1



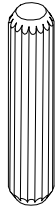
x4  
#A22620  
Cam lock

2



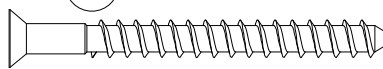
x4  
#A22610  
Cam bolt

3



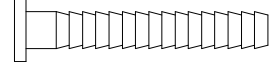
x2  
#A21670  
Wood dowel

4



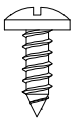
x4  
#A23030  
Confirmat

5



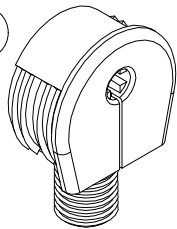
x8  
#A21975  
Drive fastener

6



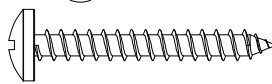
x50  
#A12120  
#8 x 7/16" Screw

7



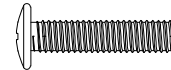
x8  
#A22770  
Quickloc

8



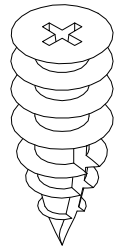
x6  
#A13020  
#8 x 1-1/4" Screw

9



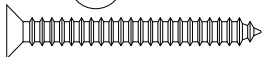
x6  
#A17300  
#8 x 3/4" Bolt

10



x1  
#A20940  
Wall anchor

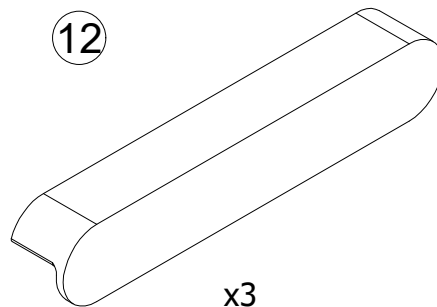
11



x4  
#A11600  
#6 x 1-1/4" Screw

Not Actual Size

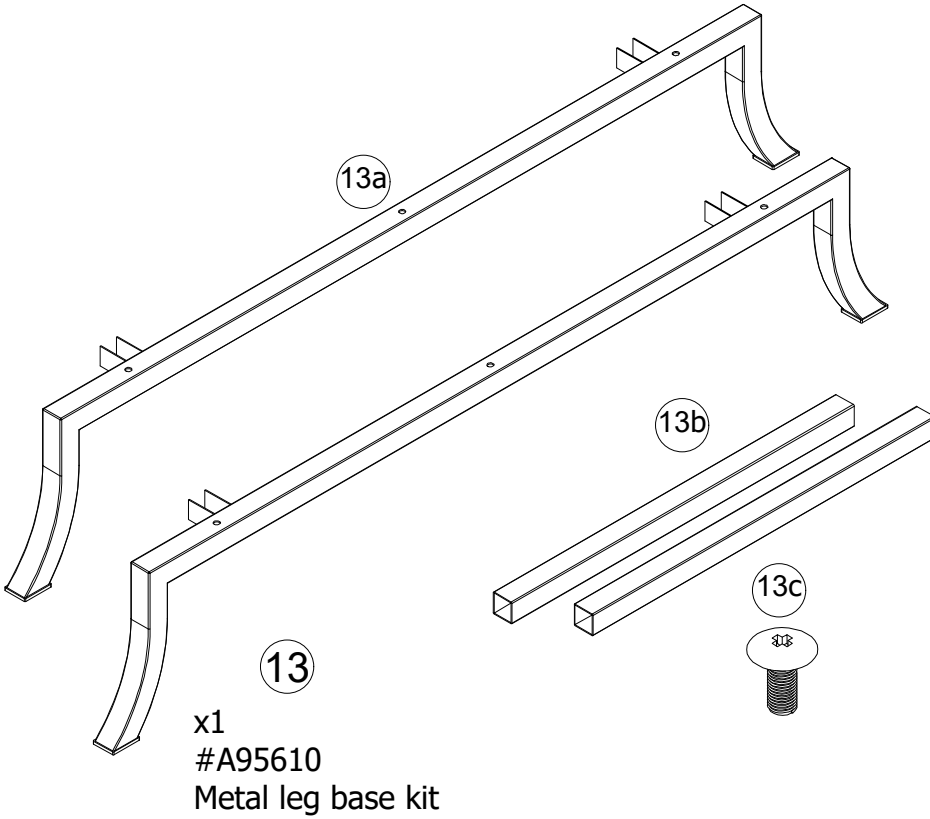
12



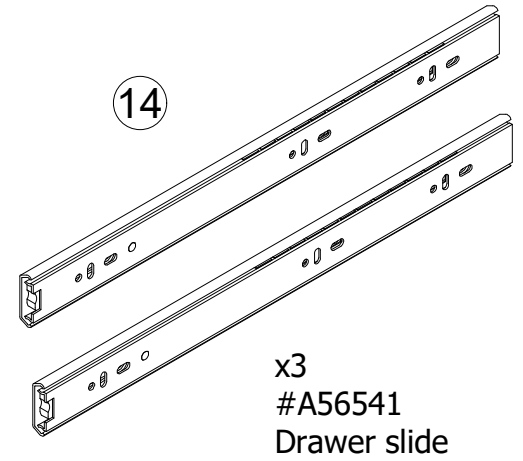
x3  
#A50140  
Handle

# Part List

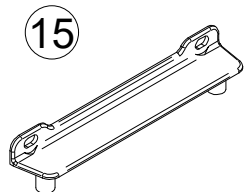
Not Actual Size



x1  
#A95610  
Metal leg base kit



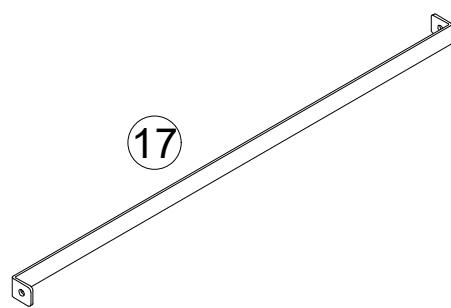
x3  
#A56541  
Drawer slide



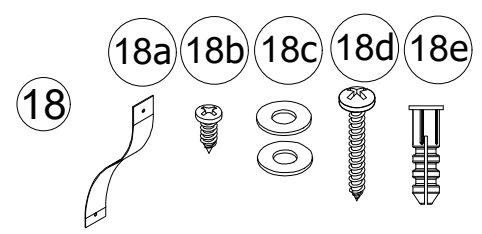
x4  
#A54520  
Drawer bracket



x2  
#A54203  
Drawer bracket

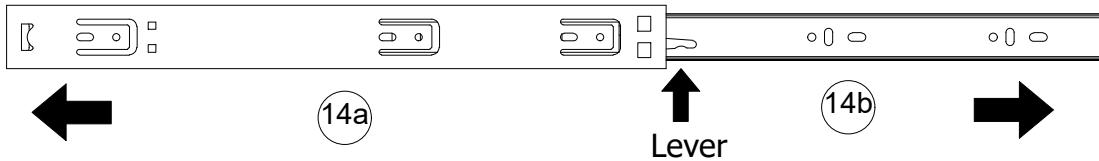


x3  
#A54900  
Metal drawer brace

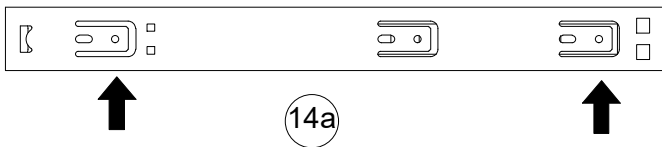


## Disassembling slides (A56541):

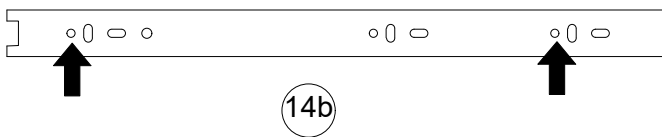
Extend each section as shown. Press the black lever upward and separate the two parts of the slide.



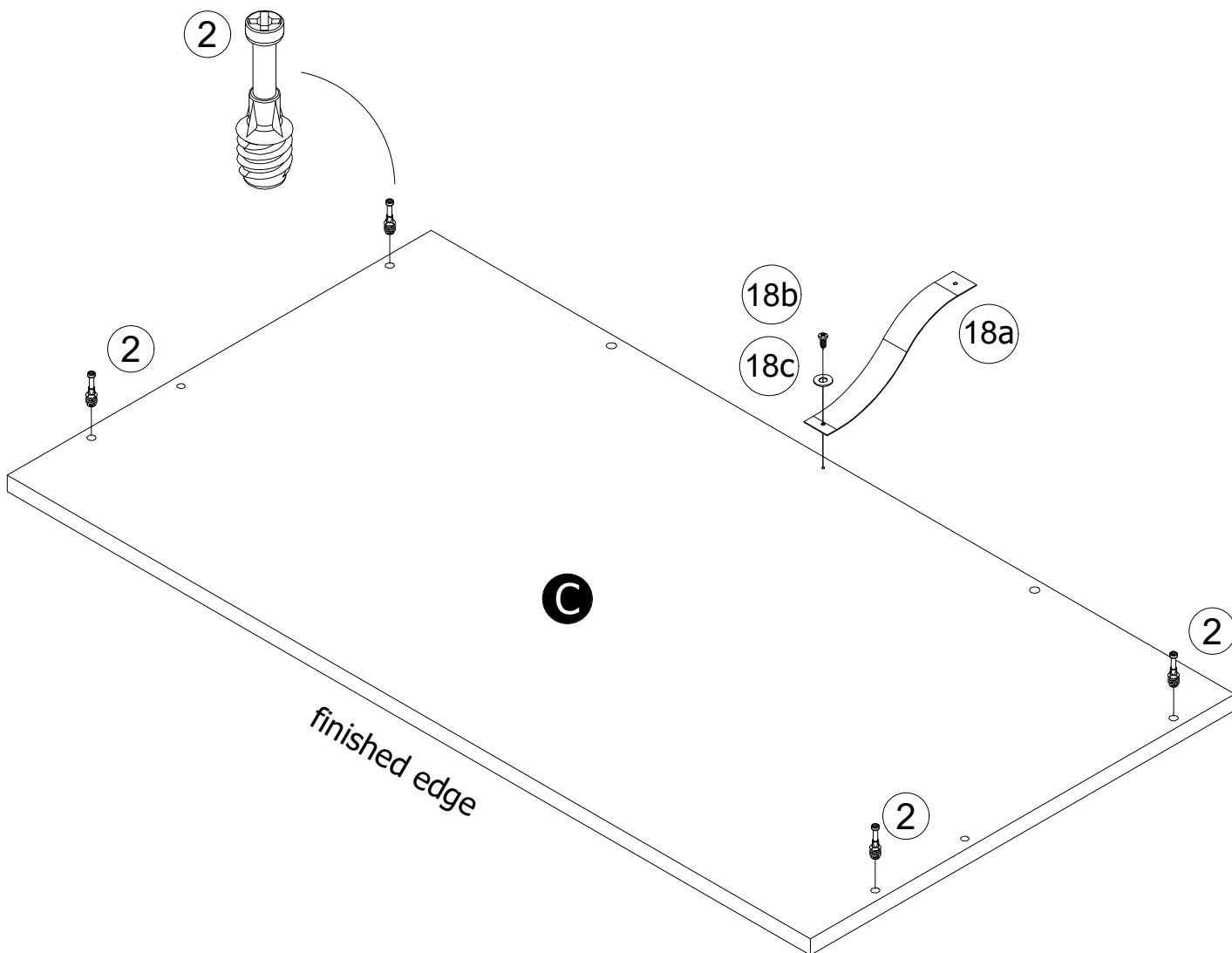
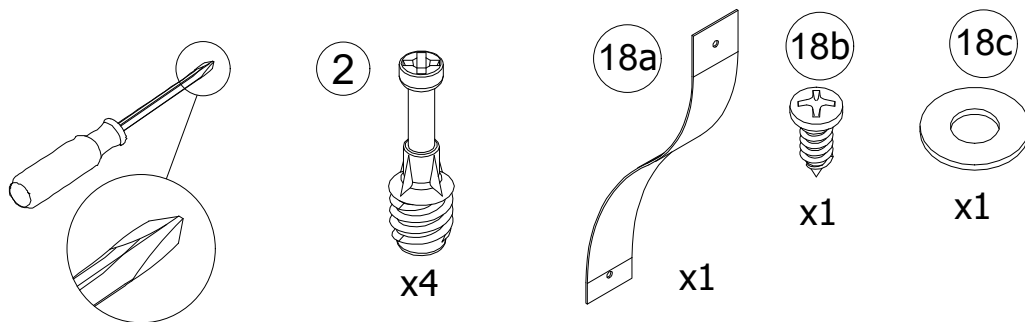
The outer slide section will attach to the Left Side (A) and Right Side (B). Use holes marked with arrows to fasten.



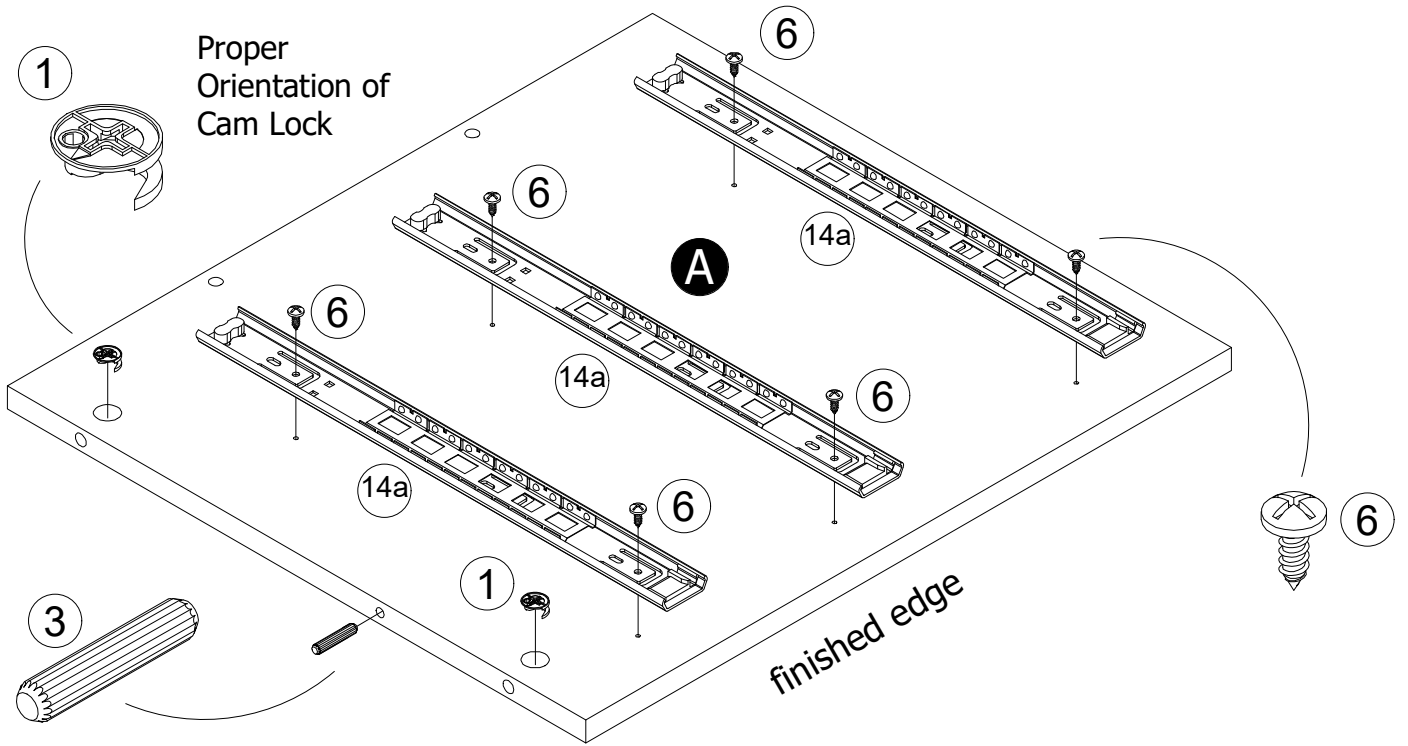
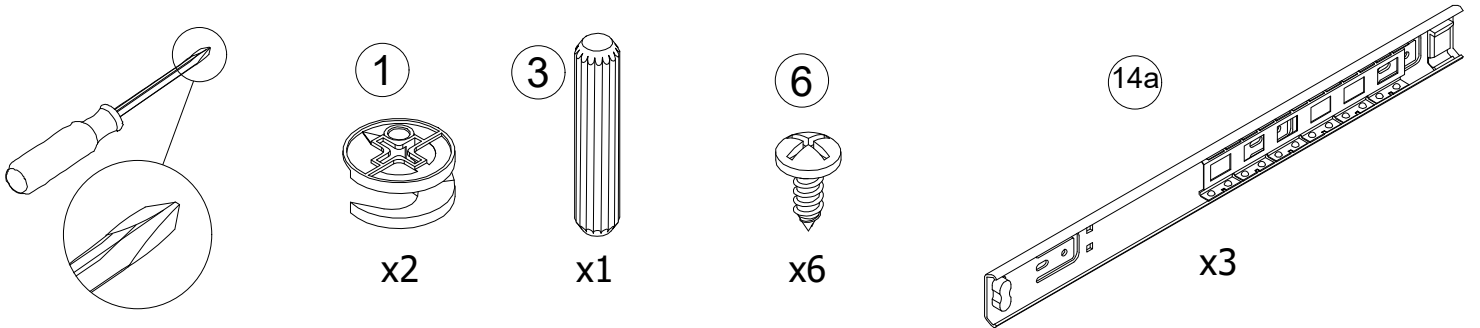
The inner slide section will attach to the drawer sides. Use holes marked with arrows to fasten.



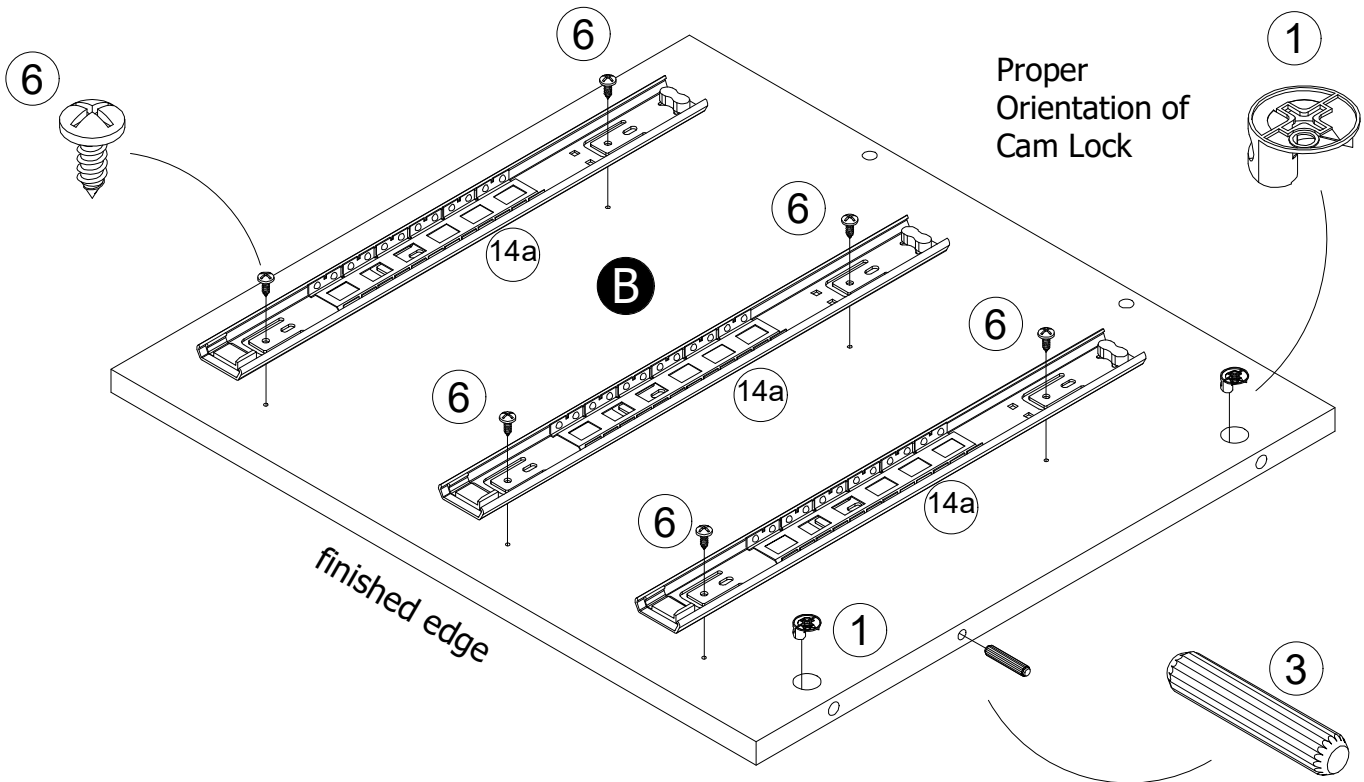
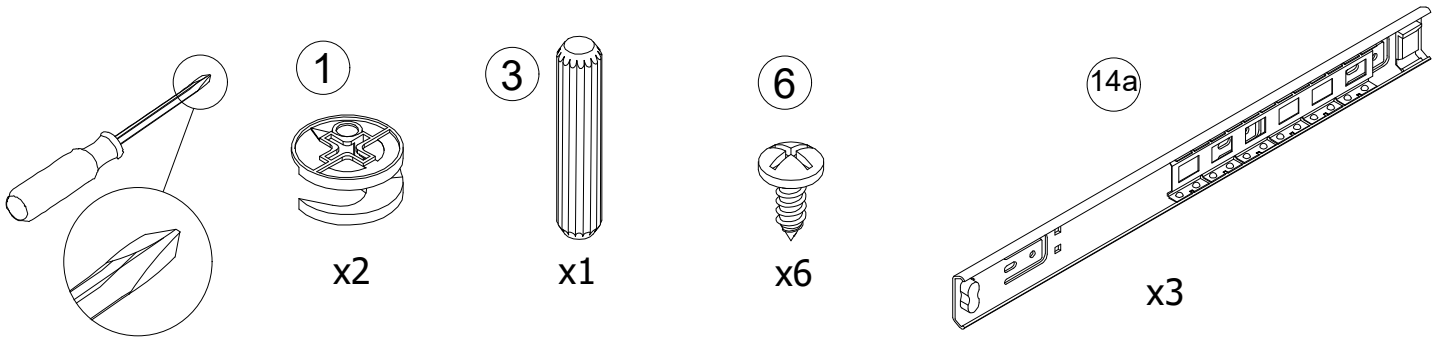
# STEP 1



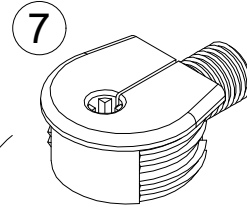
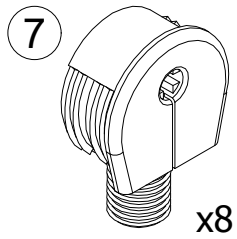
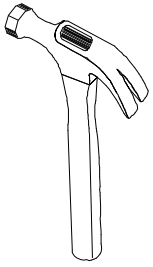
# STEP 2



# STEP 3

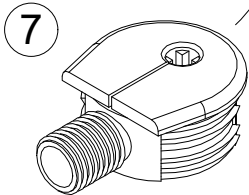
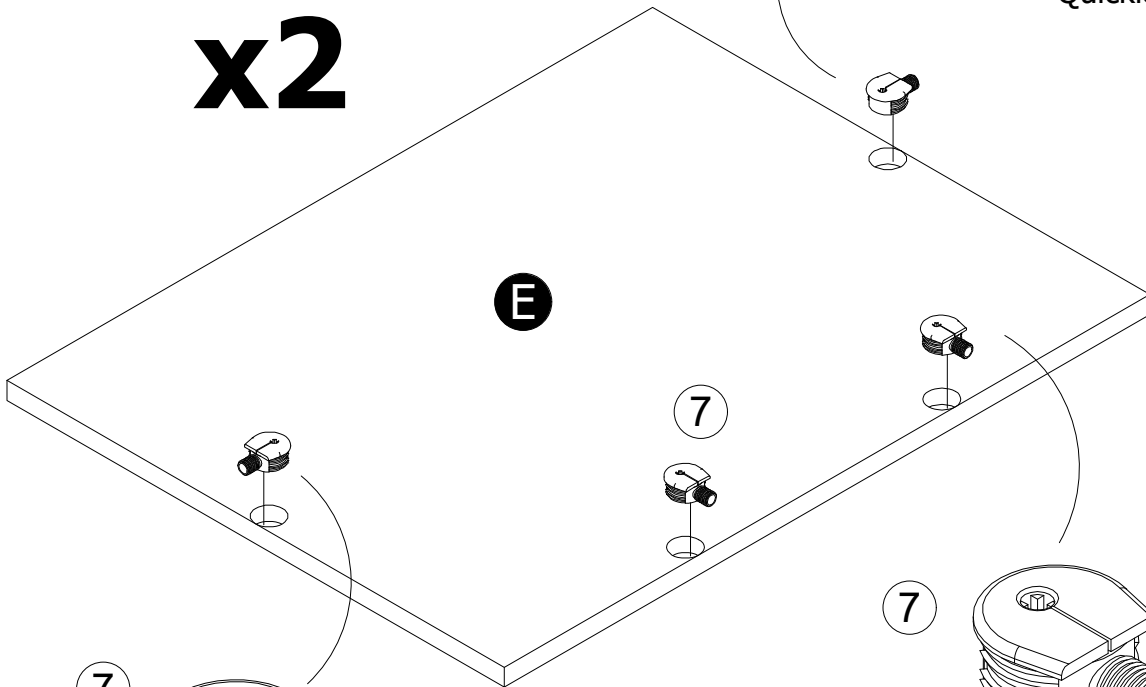


# STEP 4

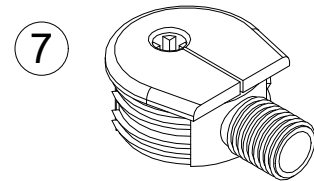


Proper  
Orientation of  
Quickloc

**x2**

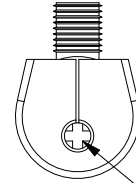
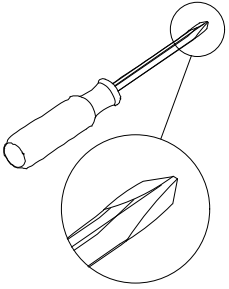


Proper  
Orientation of  
Quickloc

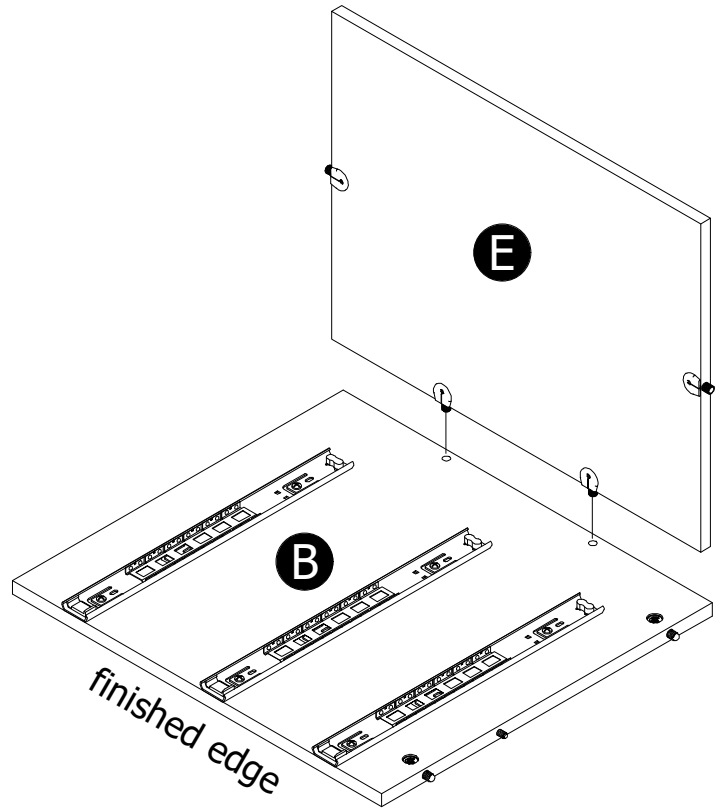
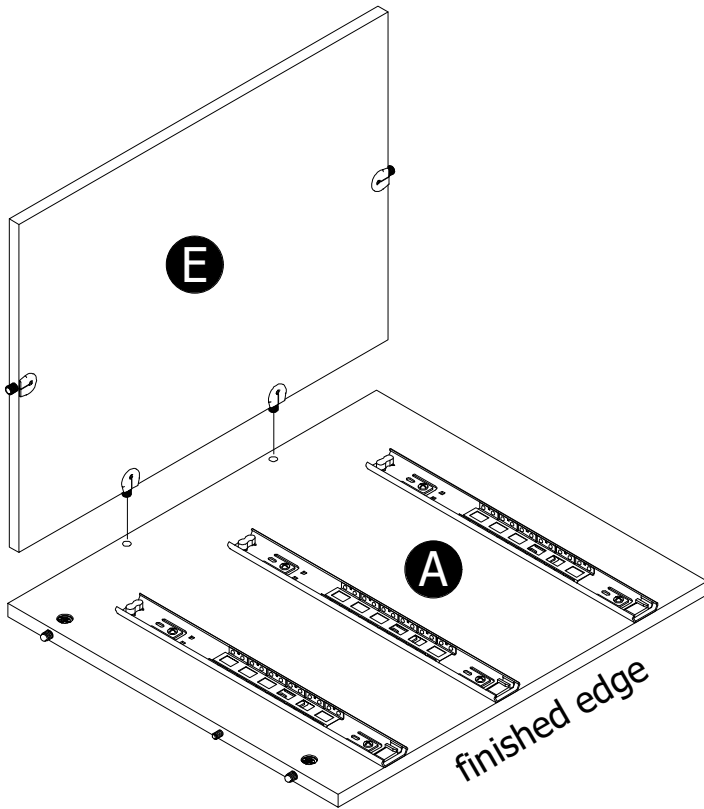


Proper  
Orientation of  
Quickloc

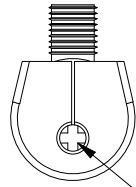
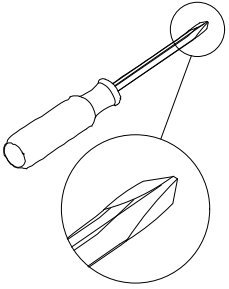
# STEP 5



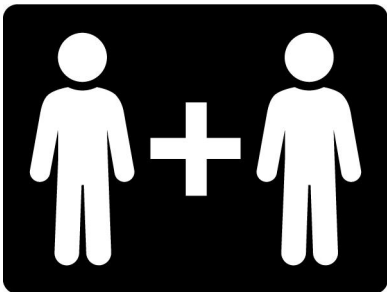
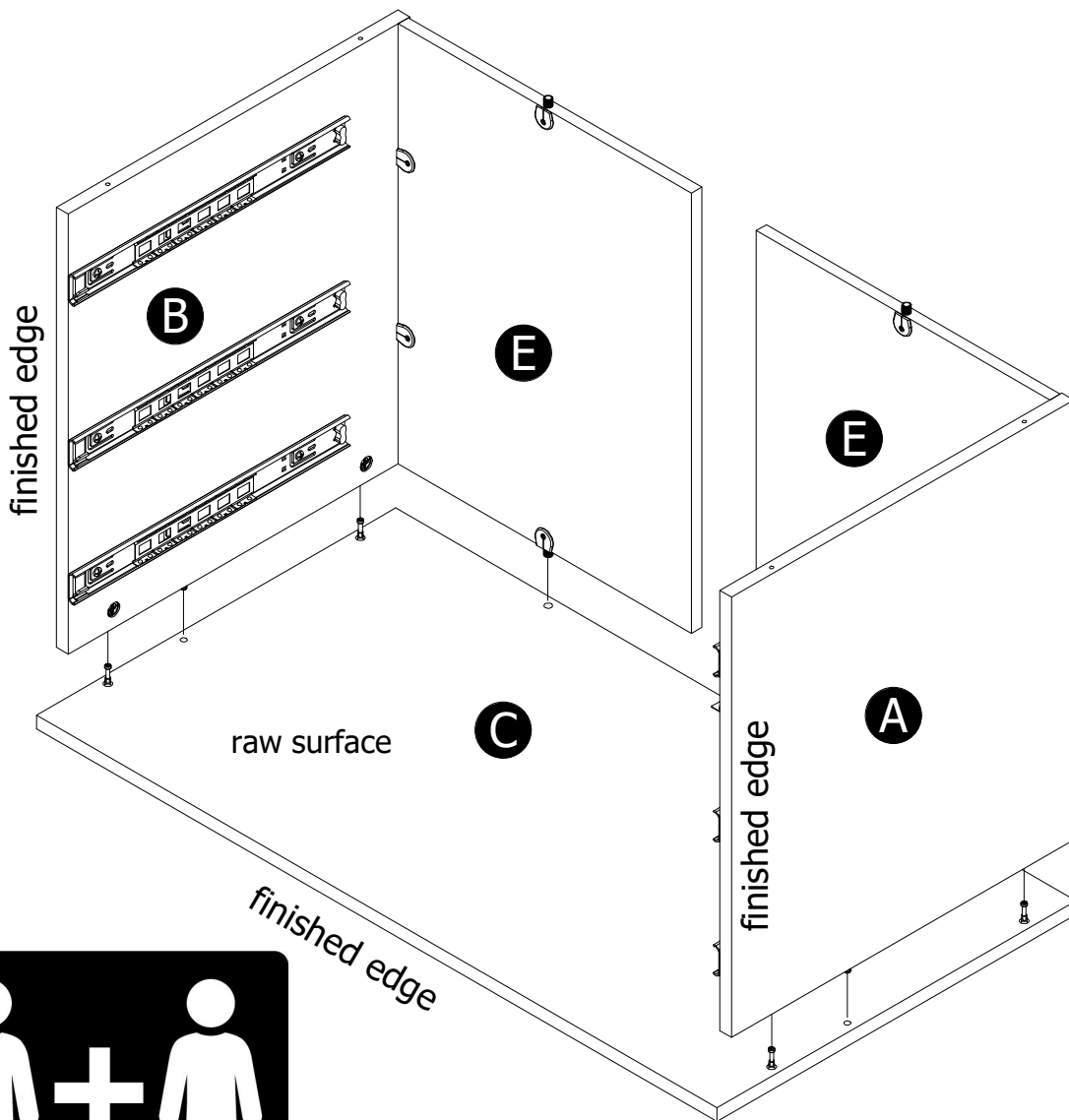
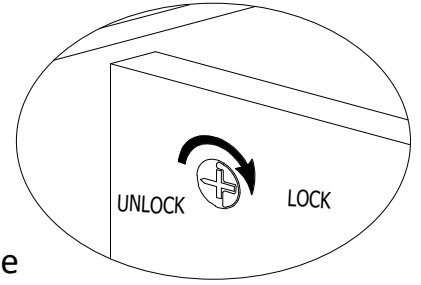
Turn screw clockwise to lock parts together.



# STEP 6



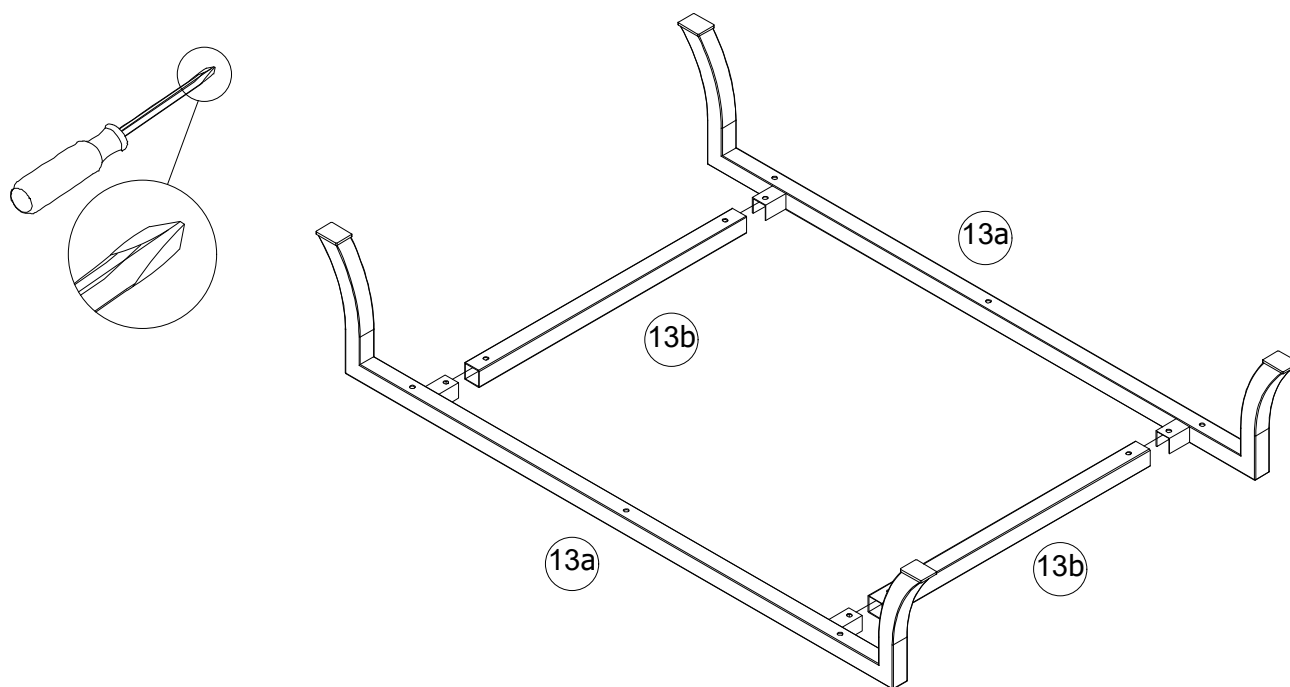
Turn screw clockwise to lock parts together.



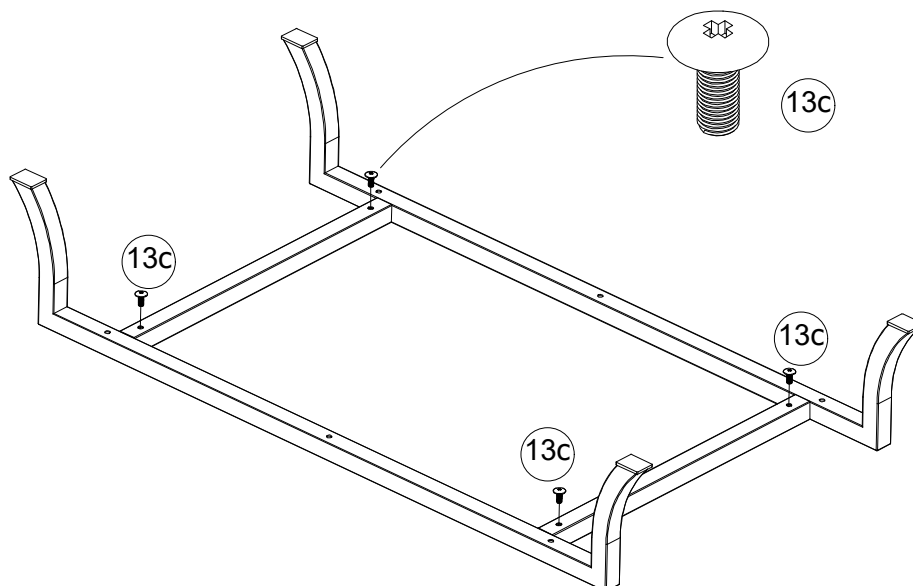


# STEP 8

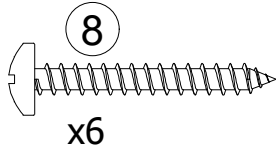
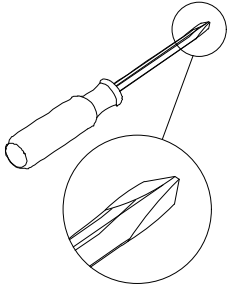
---



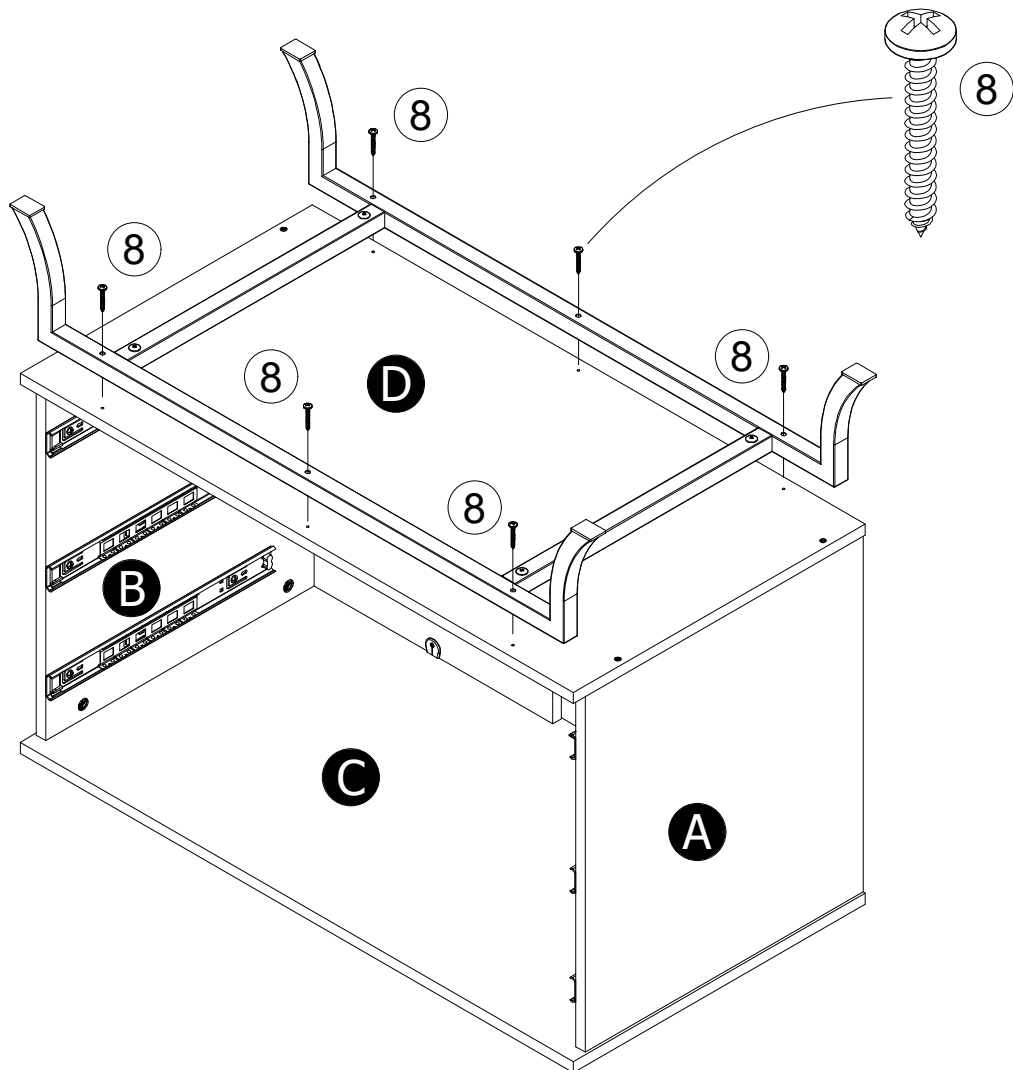
Assemble metal leg base kit (13) as shown. Slide side apron (13b) onto base (13a) and start each bolt (13c) a few turns so every bolt is started. Then tighten all the bolts.



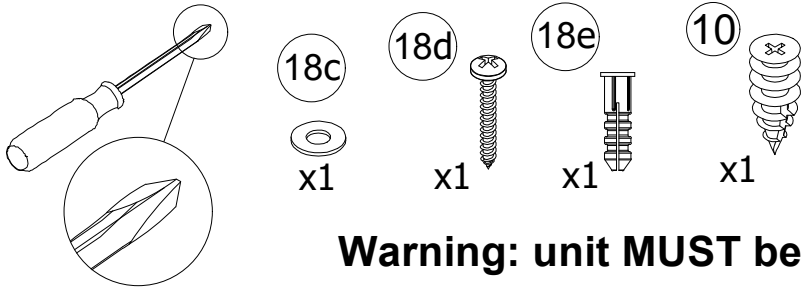
# STEP 9



Position the metal base as shown lining up the holes in the base with the pilot holes in the bottom (D). Start all six screws first with a couple of turns, then tighten all screws.



# STEP 10



**Warning: unit MUST be fastened to the wall.**

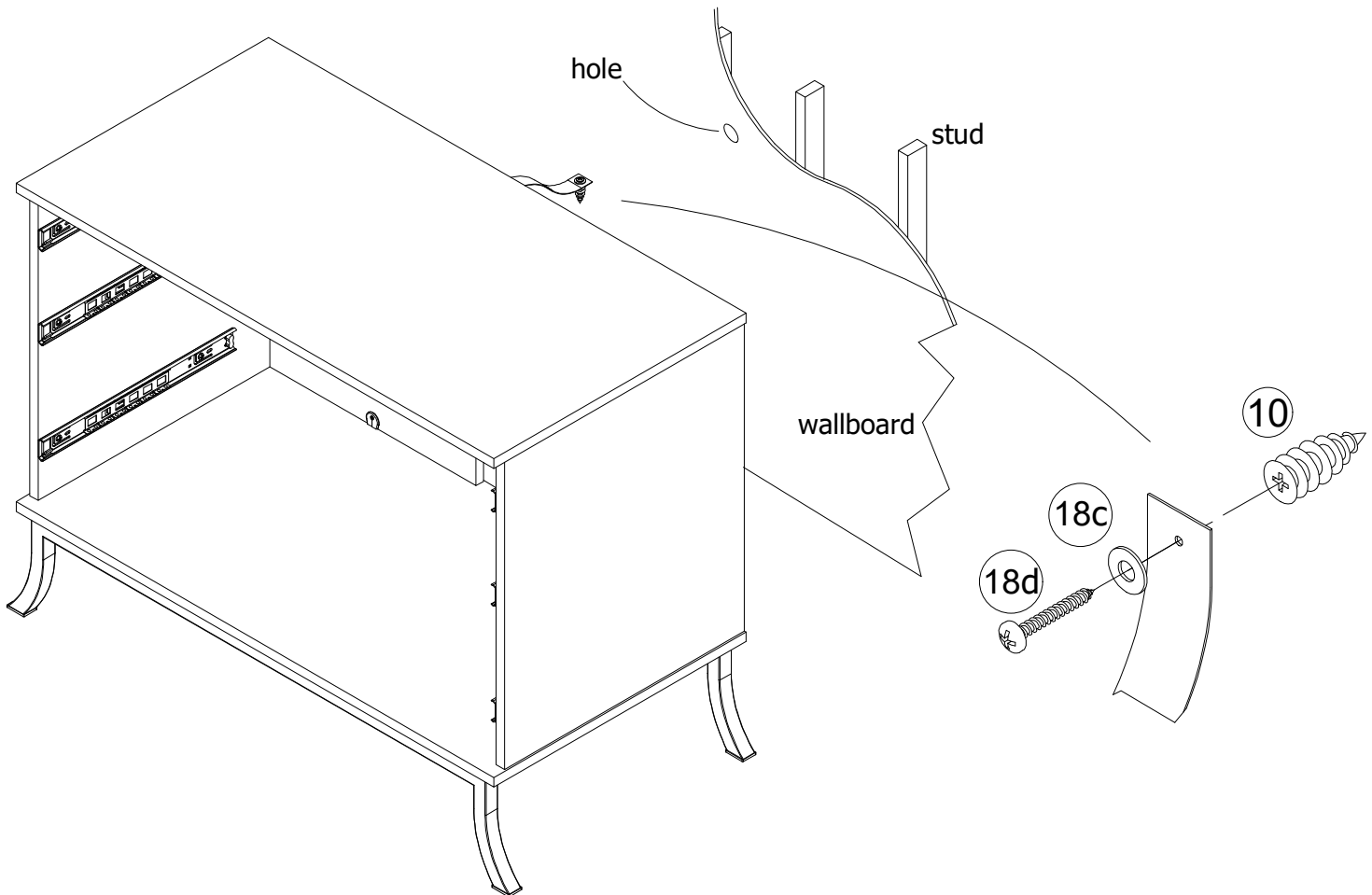
## OPTION 1: Attachment into a wall stud (preferred method)

Using a stud finder, locate a stud in the wall. Place your unit against the wall, with the safety strap aligned in this location. To make driving the screw easier, you can drill a 1/8" diameter pilot hole (3mm) through the safety strap into the stud. Drive the screw through the safety strap into the wall stud.

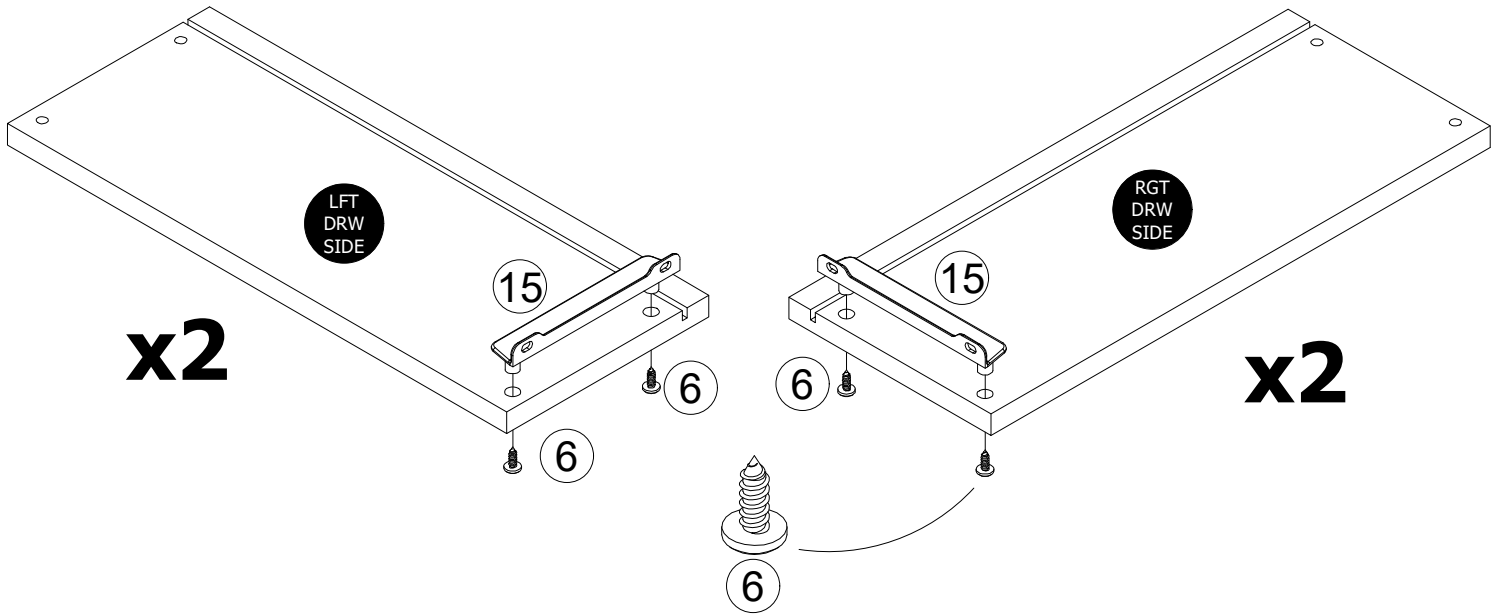
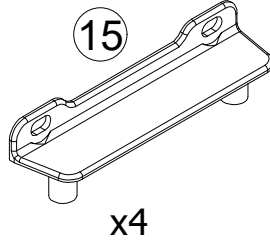
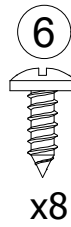
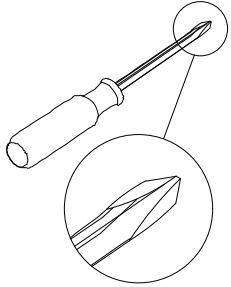
## OPTION 2: Attachment into drywall

Locate your unit where desired against a wall and mark the wall through the safety strap, then move your unit aside. Drill a 3/16" diameter hole (5mm) into the wallboard. Screw the wall anchor into the hole until it is flush. Move your unit into location and fasten the safety strap to the wall anchor with the screw.

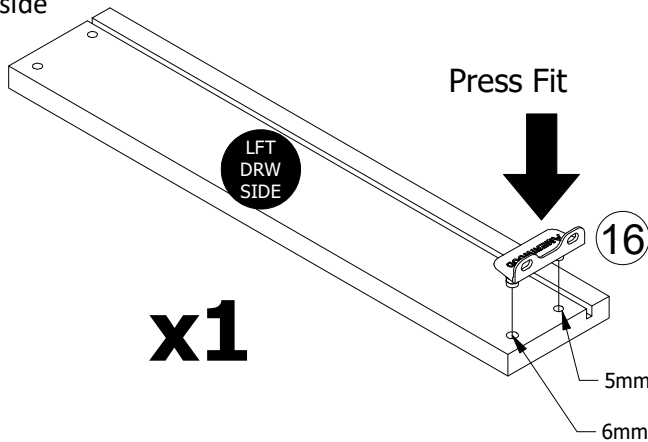
**Please note: You will NOT use the wall anchor (18e) that is included in the kit. You will use the wall anchor (10) that is provided.**



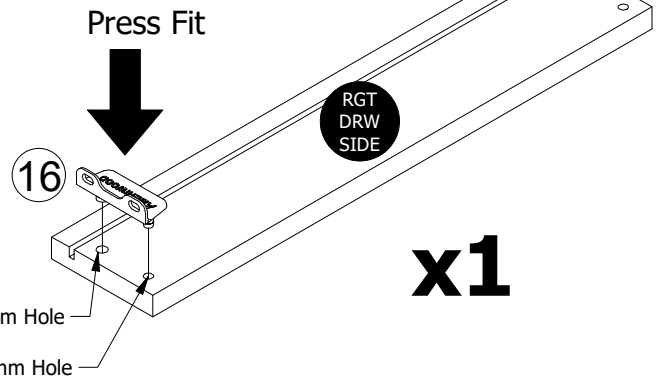
# STEP 11



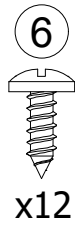
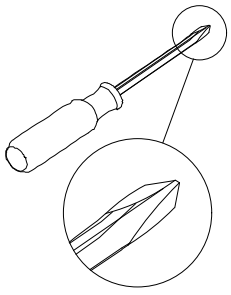
Thru holes  
this side



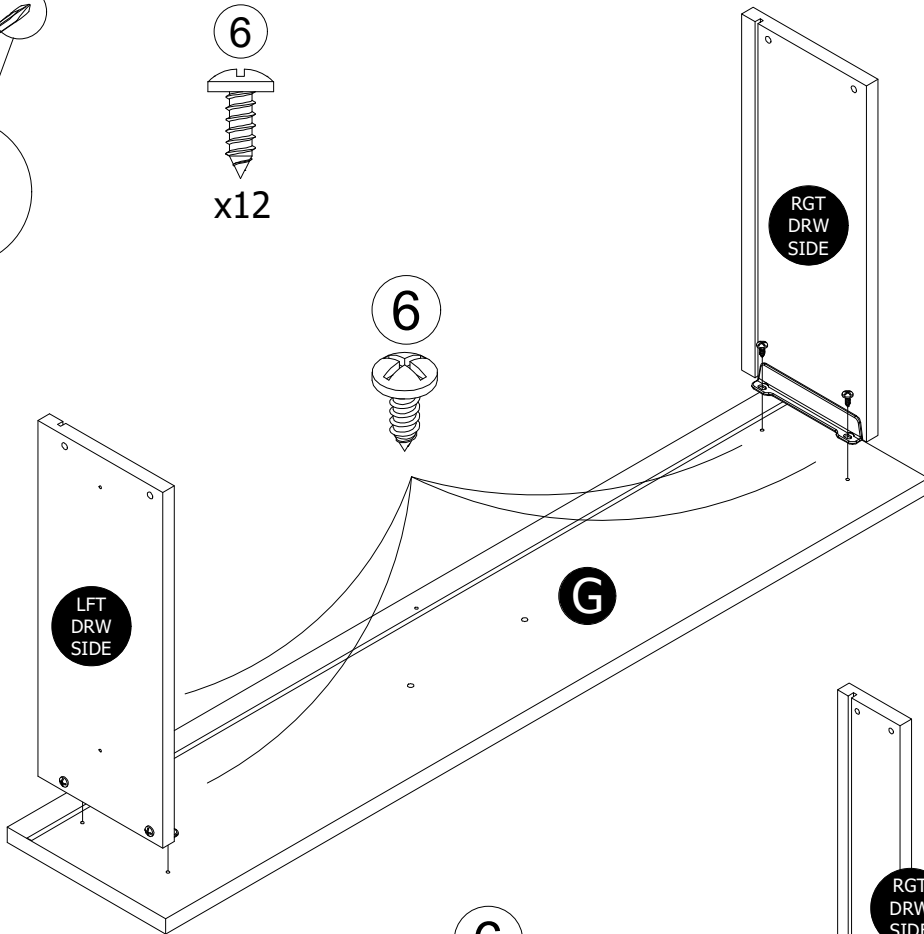
Thru holes  
this side



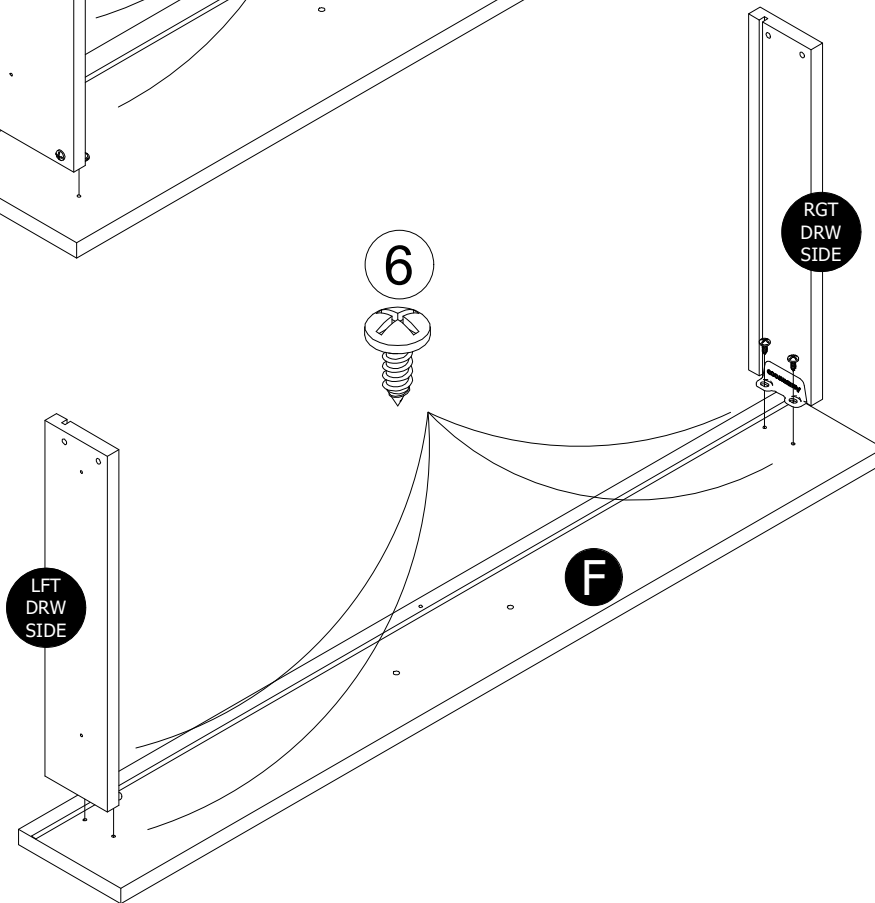
# STEP 12



**x2**

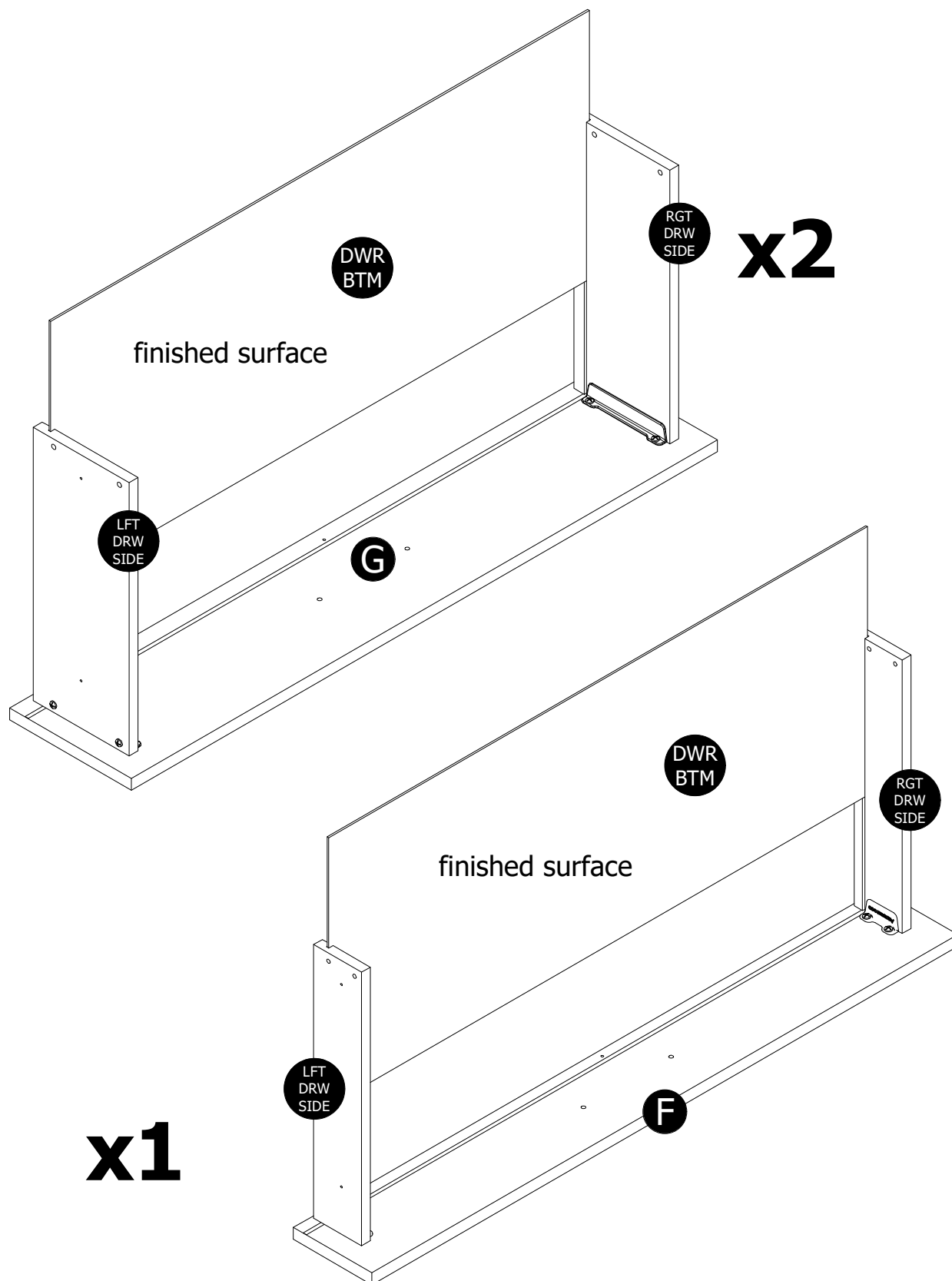


**x1**

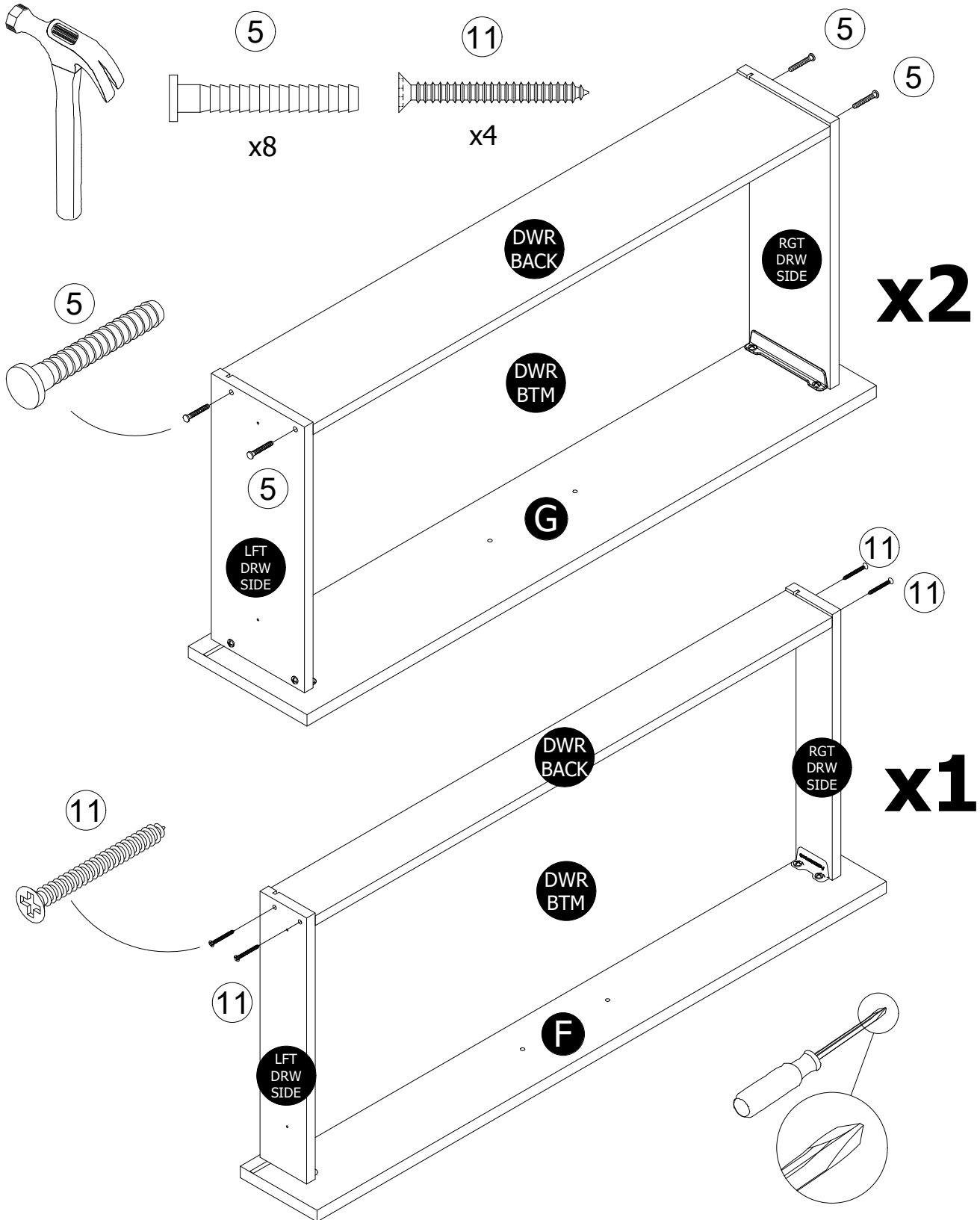


Be sure the groove in the drawer sides are centered in the drawer front groove.

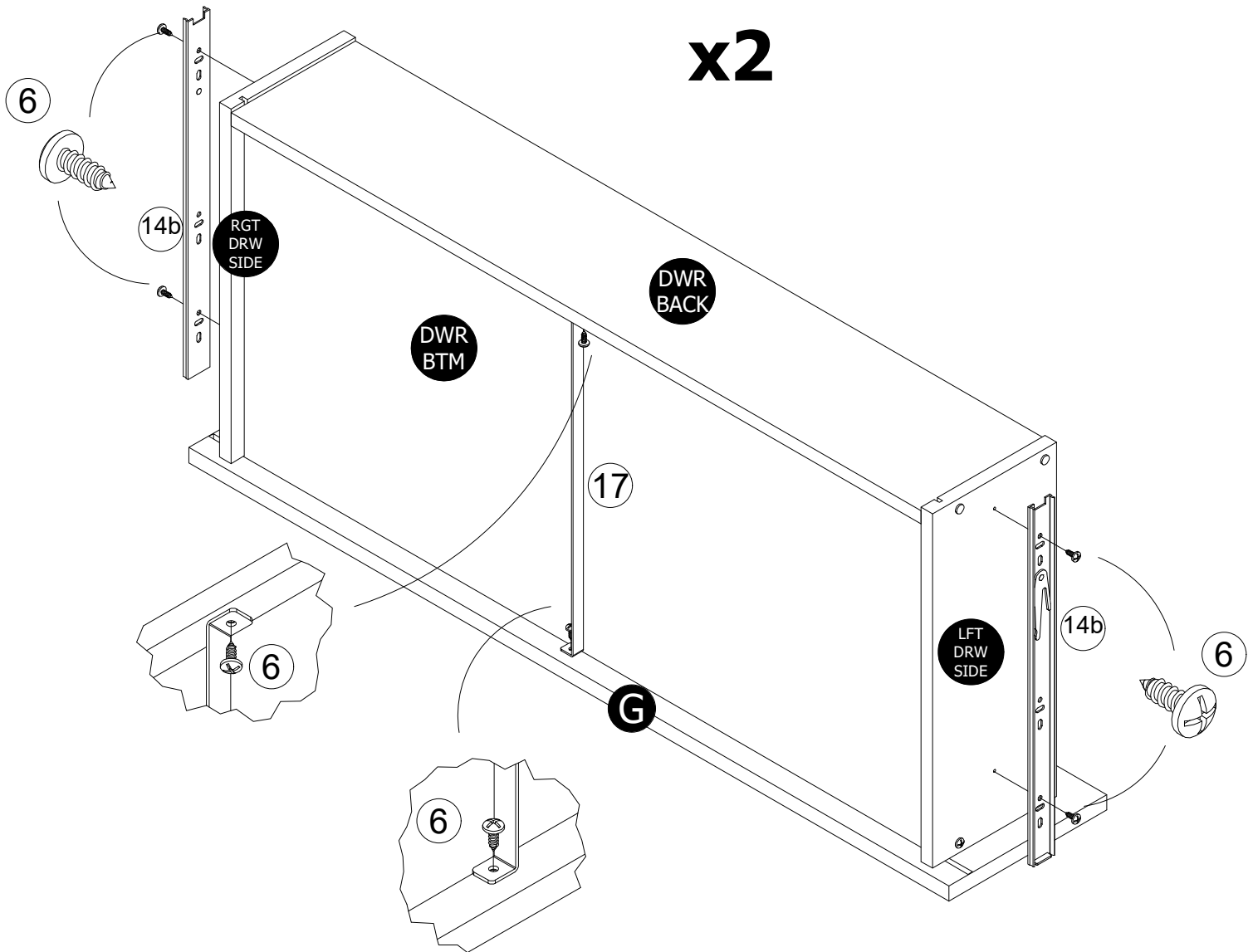
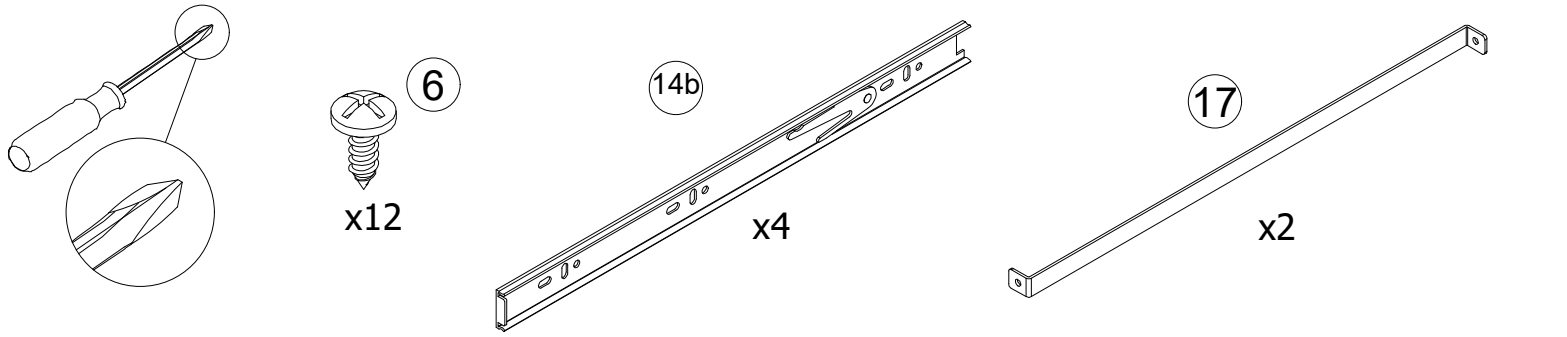
# STEP 13



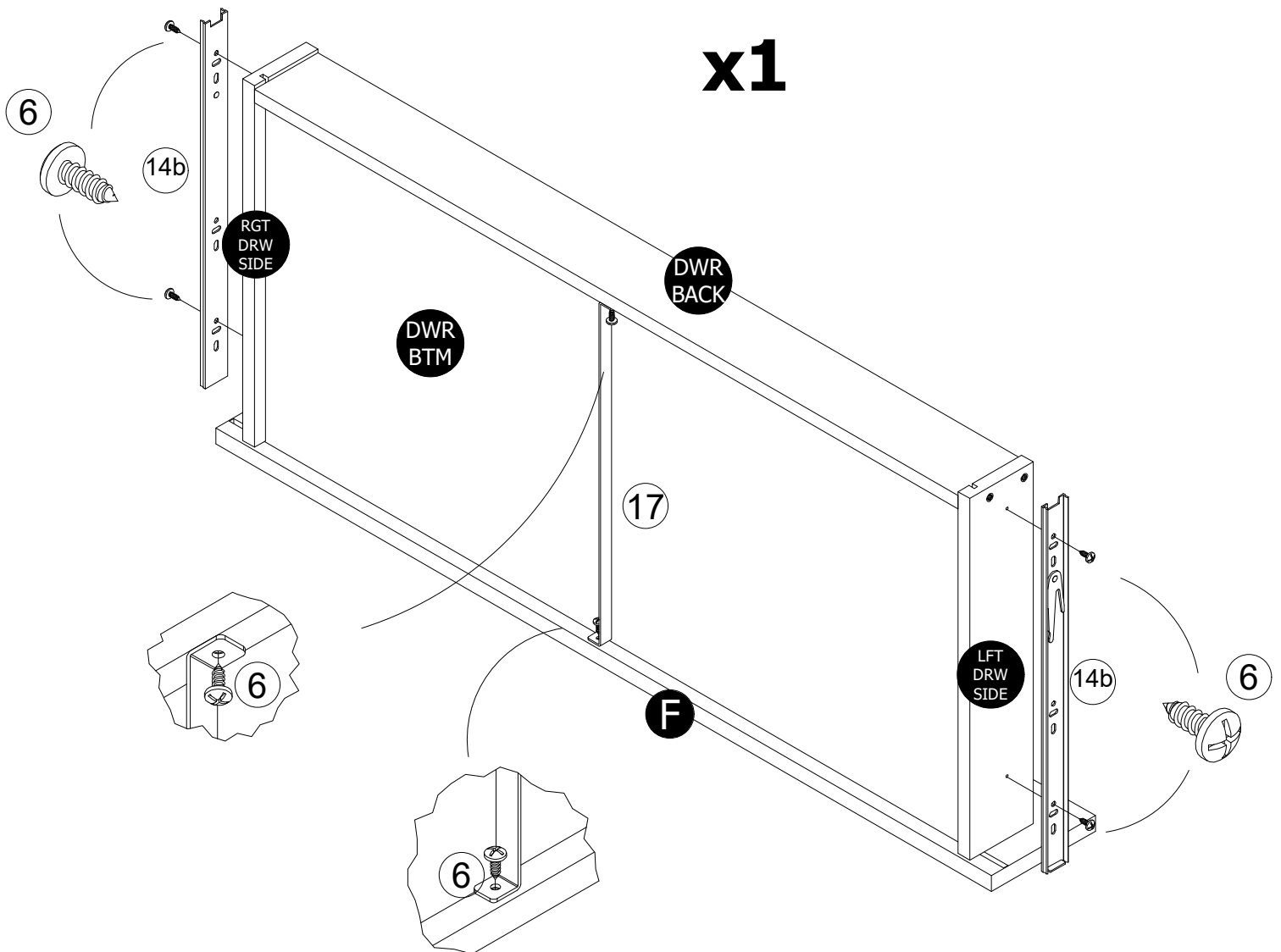
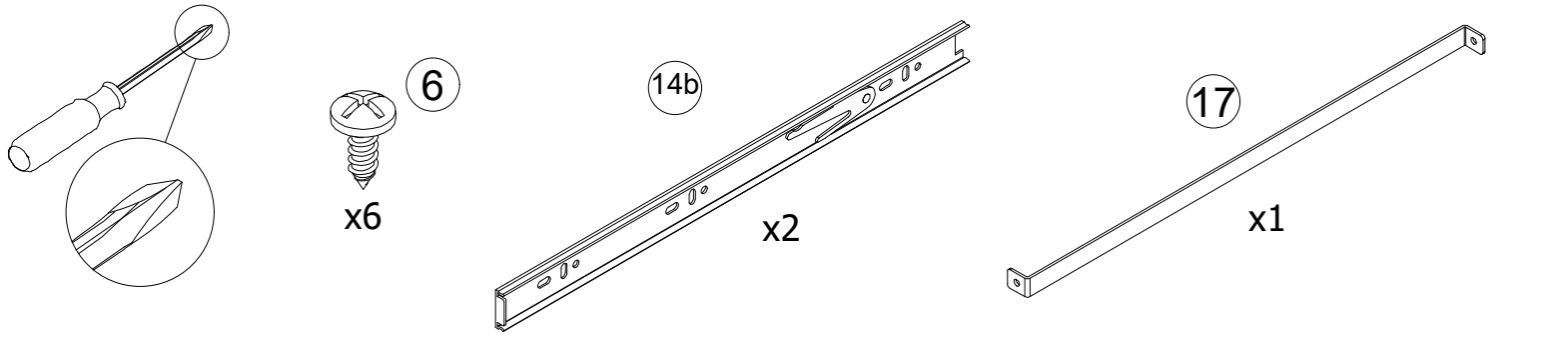
# STEP 14



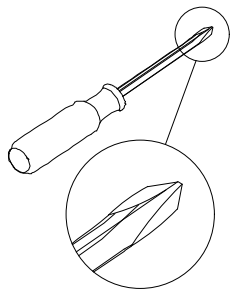
# STEP 15



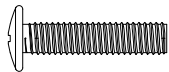
# STEP 16



# STEP 17

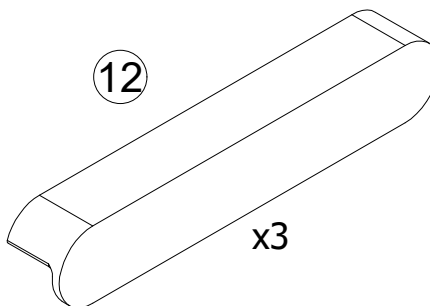


9

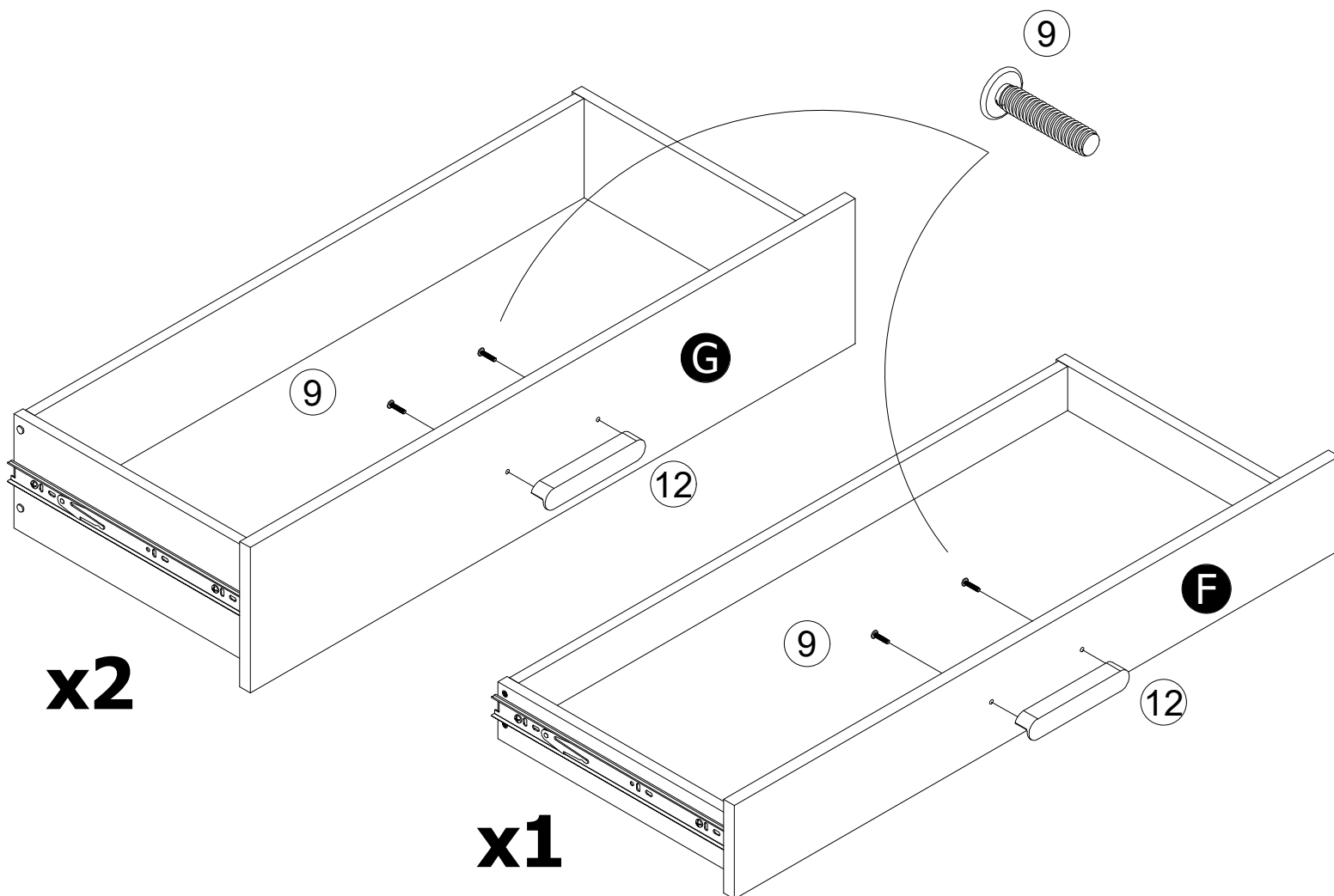


x6

12

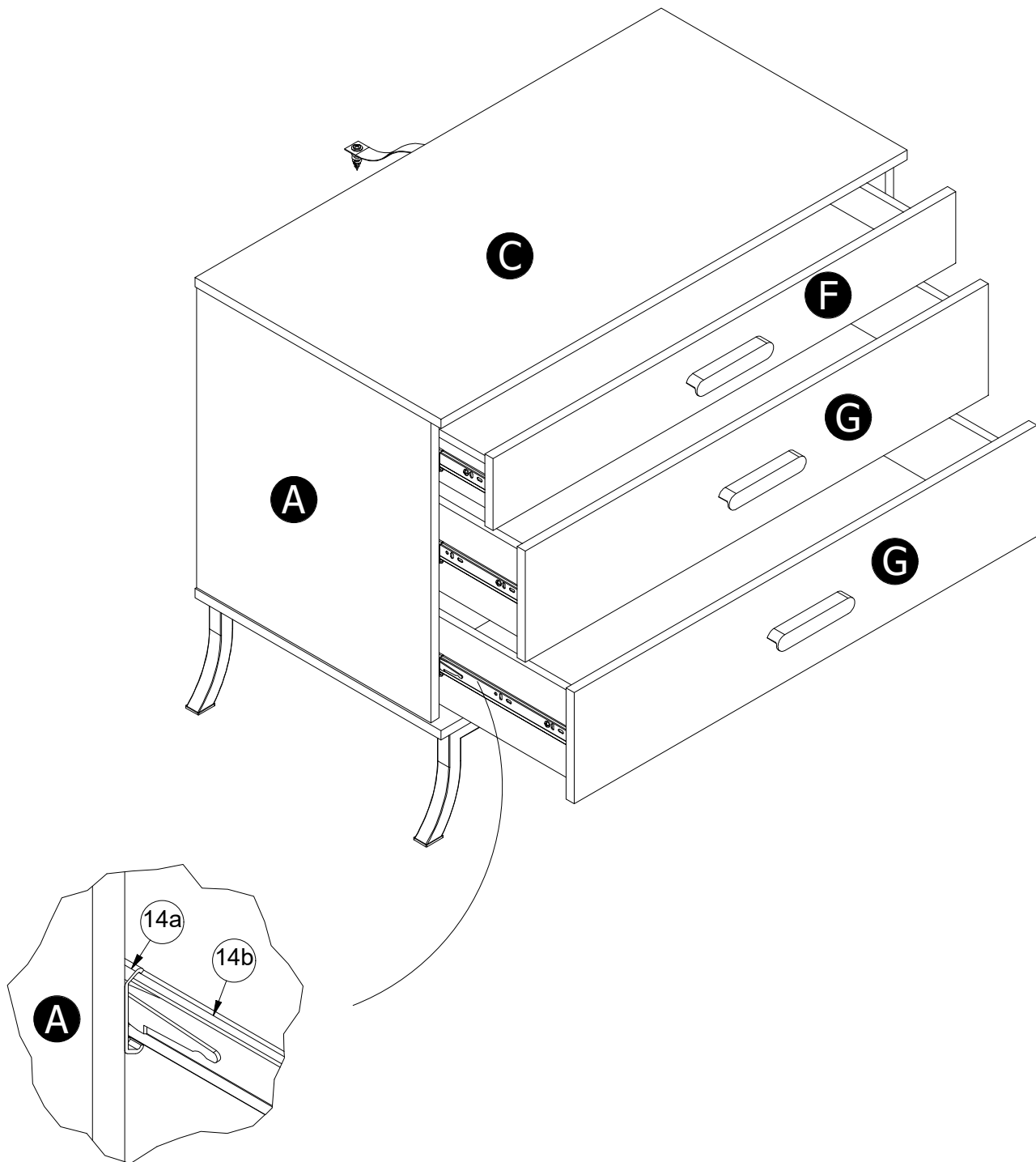


x3



# STEP 18

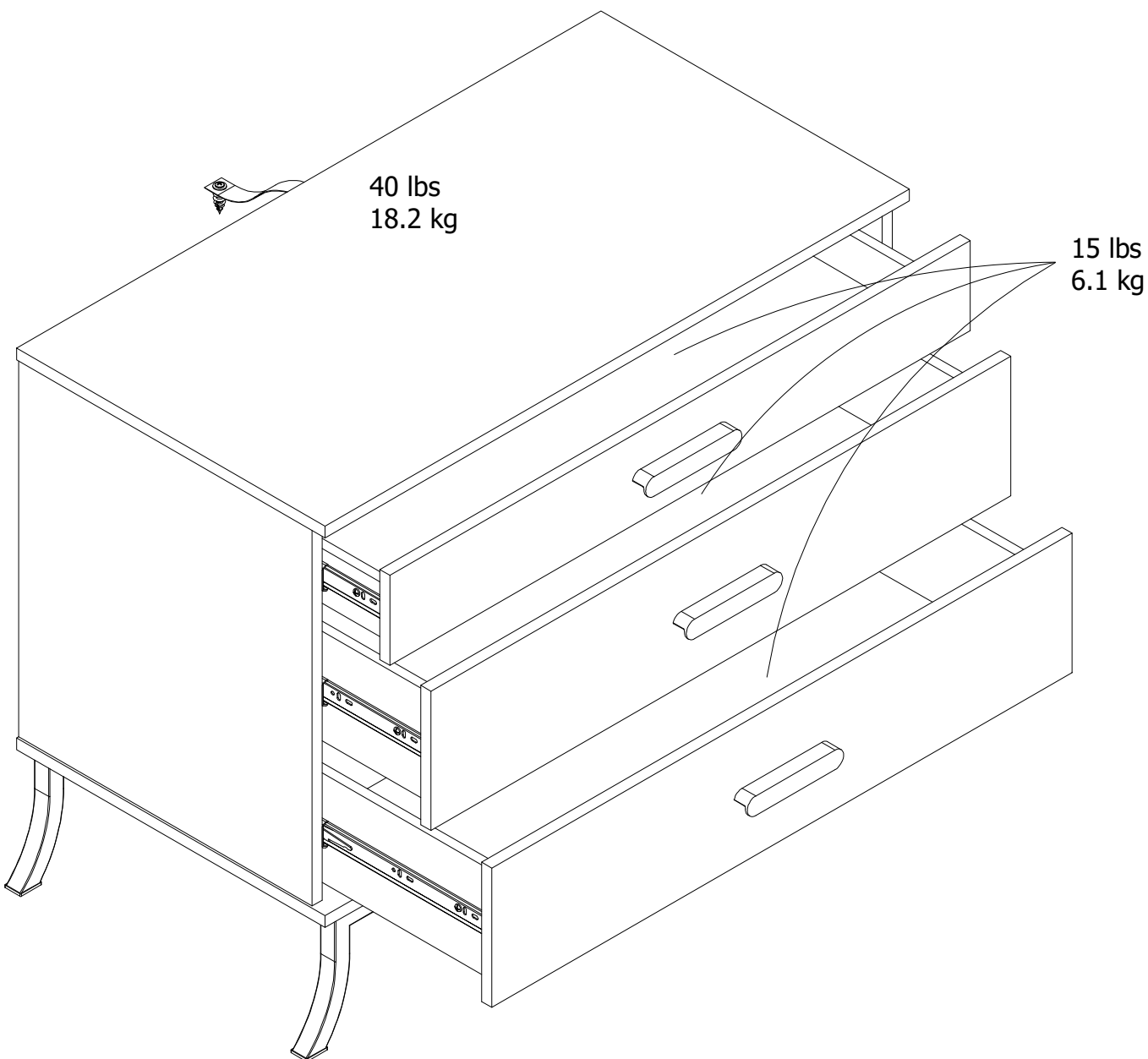
Insert Drawers so inner slides (14b) engage the outer slide (14a). Push firmly in.



## MAXIMUM LOADS

---

This unit has been designed to support the maximum loads shown. Exceeding these load limits could cause sagging, instability, product collapse, and/or serious injury.



**Warning: Risk of injury to persons - do not place a television on this furniture. This furniture is not approved for use with a television.**

---

## Register your product to receive the following:



- \* New trend details - sneak peek on what's new
- \* Surveys - have a voice within our community
- \* Exclusive deals and discount codes
- \* Quick and easy replacement part service

To register your product, visit [littleseedskids.com](http://littleseedskids.com)

## *5 Star Rating*



Visit your local retailer's website, rate your purchased product and leave us some feedback!

We would like to extend a big "Thank You" to all of our customers for taking the time to assemble this Little Seeds product, and to give us your valuable feedback.

*Thank  
You!*

# Español

---

## **Página 1**

Este libro de instrucciones contiene información **IMPORTANTE** de seguridad. Por favor lea y manténgalo para referencia en el futuro.

No Regrese este producto! Comuníquese con nuestro amistoso equipo de servicio al cliente para obtener ayuda.

Visitar: [www.dorelhome.com](http://www.dorelhome.com)

Asegure sus muebles

Mantenga su hogar y su familia seguros con el kit de anclaje a la pared, si se proporciona.

Las lesiones graves o mortales por aplastamiento pueden se producen por volcar muebles.

**ADVERTENCIA:** El fabricante no asume ninguna responsabilidad por instalación incorrecta o cargas excesivas Se

coloca en tornillos o soporte. Este anclaje de pared no es un sustituto de la supervisión adecuada de un adulto.

Medidor de dificultad de montaje

## **Página 2**

**¡Contáctenos! (página 2)**

**¡No devuelva este producto!**

Primero póngase en contacto con nuestro amable equipo de atención al cliente para obtener ayuda.

Visite [dorelhome.com](http://dorelhome.com) para ver la garantía limitada válida en EE. UU. y Canadá.

## **Consejos Útiles**

- Abra su artículo en el área donde usted planea utilizarlo para evitar levantar y moverlo menos menos pesado
- Identificar, ordenar y contar las piezas antes de intentar ensamblar
- Las clavijas de compresión se golpean con un martillo
- Las diapositivas están marcadas con una R (derecha) y L (izquierda) para la colocación correcta
- Asegúrese de que siempre este el punto localizado en la parte superior de bloqueador de leva este volteado hacia borde exterior
- Utilizar todos los clavos para el panel de atrás y distribuirlos por igual
- El panel de atrás debe utilizarse para asegurarse de que la unidad quede fija y firme
- No use químicas fuertes ni limpiadores abrasivos en este artículo
- Nunca empuje, tire ni arrastre los muebles

## **Antes de empezar (página 3)**

- Lea atentamente cada paso y siga el orden correcto
- Separe y cuente todas sus piezas y hardware. Las piezas se etiquetan en la superficie o en el borde de la pieza
- Dése suficiente espacio para el proceso de montaje
- Tiene las siguientes herramientas: destornillador Phillips # 2, lápiz, buscador de espárragos, taladro y martillo
- Precaución: Si utiliza un taladro eléctrico o un destornillador eléctrico para atornillar, tenga en cuenta que debe reducir la velocidad y detenerse cuando el tornillo esté apretado. De lo contrario, es posible que se desprenda el tornillo.

# Español

---

## **Página 4:**

Sistema de fijación rápida (tipo quickloc)

Este sistema de fijación rápida se utilizará durante todo el proceso de ensamblaje.

Nota: el borde del quickloc debe estar en paralelo al borde de la tabla.

Apriete el tornillo en el sentido de las agujas del reloj para fijar las piezas.

Nota: el quickloc debe introducirse completamente en el orificio.

Sistema de fijación con cierre de cam lock

1. Presione el BOLTO DE CAM en el agujero.

2. La flecha debe apuntar hacia el agujero final en el borde de la pieza.

Agujero final.

Presione el CIERRE DE CAM en el agujero.

3. Presione las piezas juntas para que el BOLTO DE CAM se inserte en el agujero del borde.

4. Utilizando un destornillador, gire el CIERRE DE CAM en el sentido de las agujas del reloj para bloquear el

CIERRE DE CAM y el BOLTO DE CAM en sus agujeros y fijar las piezas juntas.

## **Página 5, 7**

Identificación de las tablas

## **Página 6**

Identificación de las tablas

Piezas de la gaveta superior

Piezas de la gaveta

Nota: el fondo de la gaveta es el mismo en los tres casos.

## **Página 10**

### **Desmontaje de las correderas (A56541):**

Extienda cada sección tal como se muestra. Presione la palanca negra hacia arriba y separe las dos partes de la corredera.

Palanca

La sección exterior de la corredera se fijará al lado izquierdo (A) y al lado derecho (B). Use los orificios señalados con flechas para fijarla.

La sección interior de la corredera se fijará a los laterales de la gaveta. Use los orificios señalados con flechas para fijarla.

## **Página 11, 17**

Borde acabado

## **Página 12, 13**

Borde acabado

Orientación correcta de la leva de fijación

## **Página 14**

Orientación correcta del fijador tipo quickloc

## **Página 15, 16**

Borde acabado

Apriete el tornillo en el sentido de las agujas del reloj para fijar las piezas.

# Español

---

## **Página 18**

Ensamble el kit de base metálica (13) como se indica. Deslice el faldón lateral (13b) sobre la base (13a)

y dé unas vueltas a cada perno (13c) de forma que cada uno esté ligeramente apretado. Tras ello, termine de ajustar todos los pernos.

## **Página 19**

Coloque la base metálica como se muestra alineando los orificios de la base con los orificios guía de la

parte inferior (D). Dé primero solo un par de vueltas a los 6 tornillos, tras ello, termine de apretarlos por completo.

## **Página 20**

**Advertencia: la unidad DEBE fijarse a la pared.**

### **OPCIÓN 1: Fijación al entramado (método preferido)**

Con la ayuda de un localizador de entramados, ubique una viga montante en la pared. Ponga su unidad contra la pared, con la correa de seguridad

alineada en este lugar. Para facilitar el atornillado, podría perforar un orificio piloto de 1/8" (3 mm)

a través de la correa de seguridad y dentro del entramado. Inserte el tornillo a través de la correa de seguridad en el entramado de la pared.

### **OPCIÓN 2: Fijación a paneles de yeso**

Ubique su unidad contra la pared de su elección y marque dicha pared a través del soporte de seguridad, luego

hágala a un lado. Perfore un agujero de 3/16" (5 mm) a través del panel de yeso de la pared.

Atornille el anclaje de pared dentro del agujero hasta que quede al ras. Ponga la unidad en su sitio y fije la correa de seguridad al anclaje de pared con el tornillo.

**Nota: NO utilizará el anclaje de pared (18e) que se incluye en el kit. Utilizará el anclaje de pared (10) que se suministra.**

entramado

panel de yeso

orificio

## **Página 21**

Orificios pasantes en este lado

Ajuste a presión

Orificio de 5 mm

Orificio de 6 mm

## **Página 22**

Asegúrese de que la ranura de los laterales de la gaveta esté centrada en la ranura frontal de la gaveta.

## **Página 23**

Superficie acabada

# Español

---

## **Página 28**

Introduzca las gavetas de modo que las correderas interiores (14b) encajen en la corredera exterior (14a). Empuje firmemente hacia dentro.

## **Página 29**

### **CARGA MAXIMA**

Esta unidad ha sido diseñada para soportar la carga máxima anotada. El exceder estos límites puede causar inestabilidad, colapsarse y/o causar serias lesiones.

**ADVERTENCIA:** Riesgo de lesiones a las personas - no coloque un televisor sobre muebles. Este mueble no está aprobado para su uso con un televisor.

## **Página 30**

Registre su producto para recibir lo siguiente:

- \* Detalles de nuevas tendencias - Vistazo a lo nuevo
- \* Encuestas - aloc su voz entre su comunidad
- \* Códigos de ofertas y descuentos exclusivos
- \* Fácil y rápido servicio de partes de remplace

Para registrar su producto, visite [systembuild.com](http://systembuild.com)

Clasificación de 5 estrellas

Visite el sitio web de su tienda local, califique su comprado y denos sus comentarios!

Nos gustaría enviar un gran "Agradecimiento" a todos nuestros clientes por tomarse el tiempo de ensamblar este producto de Systembuild, y por darnos sus valiosos comentarios.

Gracias

# Français

---

## Page 1

Ce manuel d'instructions contient des renseignements IMPORTANTS sur la sécurité. Veuillez le lire et le conserver pour référence ultérieure.

Ne retournez pas ce produit! Veuillez contacter notre sympathique équipe de service à la clientèle pour obtenir de l'aide.

Visitez : [www.dorelhome.com](http://www.dorelhome.com)

Sécurisez vos meubles

Assurez la sécurité de votre maison et de votre famille avec la trousse d'ancrage mural, le cas échéant. Des blessures graves ou mortelles par écrasement peuvent survenir en renversant des meubles.

**AVERTISSEMENT** : Le fabricant n'assume aucune responsabilité en cas d'installation incorrecte ou de charges excessives Il est placé sur des vis ou un support. Cet ancrage mural ne remplace pas la surveillance

appropriée d'un adulte.

Jauge de difficulté montante

### **Contactez-nous! (page 2)**

Ne retournez pas ce produit!

Veuillez d'abord contacter notre sympathique équipe de soutien à la clientèle pour obtenir de l'aide.

Visitez [dorelhome.com](http://dorelhome.com) pour une garantie limitée valide aux États-Unis et au Canada.

### **Conseils utiles**

- Ouvrez votre article dans la zone que vous prévoyez de le garder pour moins de levage lourd
- Identifier, trier et compter les pièces avant d'essayer d'assembler
- Les goujons de compression sont taraudés avec un Marteau
- Les glissières sont marquées d'un R (droit) et d'un L (gauche) pour un bon placement
- Assurez-vous toujours de faire face la pointe situé sur le haut de la Serrure de Came vers le bord extérieur
- Utiliser tous les clous fournis pour le panneau arrière et les répartir également
- Le panneau arrière doit être utilisé pour vous assurer que votre appareil est robuste
- N'utilisez pas de produits chimiques agressifs ou de nettoyeurs abrasifs sur cet appareil
- Ne jamais pousser, tirer, ou faire glisser votre meuble

### **Avant de commencer (page 3)**

- Lisez attentivement chaque étape et suivez le bon ordre
- Séparez et comptez toutes vos pièces et votre quincaillerie. Les pièces sont étiquetées sur la surface ou le bord de la pièce
- Donnez-vous suffisamment d'espace pour le processus d'assemblage
- Possède les outils suivants : tournevis cruciforme #2, crayon, détecteur de goujons, perceuse et marteau
- Attention : Si vous utilisez une perceuse électrique ou un tournevis électrique pour visser, gardez à l'esprit que vous devez ralentir et vous arrêter lorsque la vis est serrée. Sinon, la vis peut se détacher.

# Français

---

## **Page 4 :**

Système de fixation Quickloc

Ce système de fixation Quickloc sera utilisé tout au long du processus d'assemblage.

Remarque : le bord du Quickloc doit être parallèle à celui du panneau.

Vissez dans le sens des aiguilles d'une montre pour assembler solidement les pièces.

Remarque : le Quickloc doit être entièrement enfoncé dans le trou.

Système de verrouillage à came

1. Enfoncez le BOLT DE CAM dans le trou.

2. La flèche doit pointer vers le trou d'extrémité sur le bord de la pièce.

Trou d'extrémité.

Enfoncez le VERROU DE CAM dans le trou.

3. Pressez les pièces ensemble pour que le BOLT DE CAM s'insère dans le trou de bord.

4. À l'aide d'un tournevis, tournez le VERROU DE CAM dans le sens des aiguilles d'une montre pour verrouiller le VERROU DE CAM et le BOLT DE CAM dans leurs trous et fixer les pièces ensemble.

## **Page 5 et 7**

Identification des panneaux

## **Page 6**

Identification des panneaux

Pièces du tiroir du haut

Pièces de tiroir

Remarque : les trois tiroirs ont un fond identique.

## **Page 10**

### **Démontage des glissières (A56541) :**

Dépliez chaque partie comme indiqué. Poussez le levier noir vers le haut et séparez les deux parties de la glissière.

Levier

La partie extérieure de la glissière se fixera au côté gauche (A) et au côté droit (B). Utilisez les trous marqués de flèches pour la fixation.

La partie intérieure de la glissière se fixera aux côtés du tiroir. Utilisez les trous marqués de flèches pour la fixation.

## **Page 11 et 17**

Bord fini

## **Page 12 et 13**

Bord fini

Bonne orientation de la serrure batteuse

## **Page 14**

Bonne orientation du Quickloc

## **Page 15 et 16**

Bord fini

Vissez dans le sens des aiguilles d'une montre pour assembler solidement les pièces.

# Français

---

## Page 18

Assemblez le kit de base de pieds métalliques (13) comme indiqué. Faites glisser la ceinture latérale (13b) sur la base (13a) et vissez chaque boulon (13c) de quelques tours, puis serrez-les tous.

## Page 19

Positionnez la base métallique comme indiqué en alignant ses trous avec les trous de guidage du fond (D). Commencez à visser les six vis de quelques tours, puis serrez-les toutes.

## Page 20

**Attention : ce meuble DOIT être fixé au mur.**

### **OPTION 1 : fixation à un poteau mural (méthode recommandée)**

À l'aide d'un localisateur de montants, trouvez-en un dans le mur. Placez votre meuble contre ce dernier, avec la sangle de sécurité à cet endroit-là. Pour faciliter le vissage des vis, vous pouvez percer dans le montant un trou de guidage de 3 mm de diamètre (1/8ème de pouce) à travers la sangle de sécurité. Vissez la vis dans le poteau mural à travers la sangle de sécurité.

### **OPTION 2 : fixation à une cloison sèche**

Placez votre meuble contre un mur à l'endroit de votre choix et faites une marque sur le mur à travers la sangle de sécurité, puis déplacez votre meuble sur le côté. Percez un trou de 5 mm de diamètre (3/16ème de pouce) dans le panneau mural. Vissez le dispositif d'ancrage au mur dans le trou jusqu'à ce qu'il affleure. Remettez votre meuble en place et fixez la sangle de sécurité au dispositif d'ancrage au mur grâce à la vis.

**Remarque : vous n'utiliserez PAS le dispositif d'ancrage au mur (18e) se trouvant dans le kit, mais celui (10) qui est fourni.**

montant

panneau mural

trou

## Page 21

À travers les trous de ce côté

Ajustement serré

Trou de 5 mm

Trou de 6 mm

## Page 22

Assurez-vous que la rainure sur les côtés du tiroir est centrée sur celle du devant du tiroir.

## Page 23

Surface finie

## Page 28

Insérez les tiroirs de manière à ce que les glissières intérieures (14b) s'engagent dans la glissière extérieure (14a). Poussez fermement.

## Page 29

### CHARGES MAXIMALES

Ce meuble a été conçu pour supporter les charges maximales indiquées. En excédant ces limites de charge, le meuble pourrait devenir instable, s'effondrer, et/ou causer des blessures graves.

**AVERTISSEMENT :** Risque de blessure corporelle - ne pas placer une télévision sur ce meuble. Ce meuble n'est pas approuvé pour une utilisation avec une télévision.

## Page 30

Enregistrez votre produit pour recevoir les éléments suivantes:

- \* Détails sur les nouvelles tendances - un aperçu sur les nouveautés
- \* Sondages - avoir une voix au sein de notre communauté
- \* Offres exclusives et codes promo
- \* Service de pièces de rechange rapide et facile

Pour enregistrer votre produit, visitez [systembuild.com](http://systembuild.com)

5 Étoiles

Visitez le site Web de votre détaillant local, évaluez votre produit acheté et laissez-nous quelques commentaires !

Nous tenons à offrir un grand "Merci" à tous nos clients pour avoir pris le temps d'assembler ce produit "Systembuild", et de nous donner vos commentaires précieux.

Merci