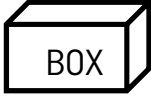
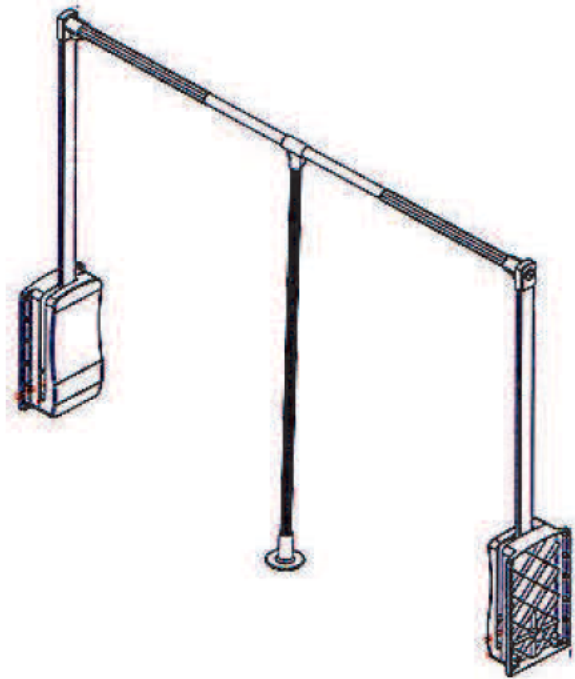
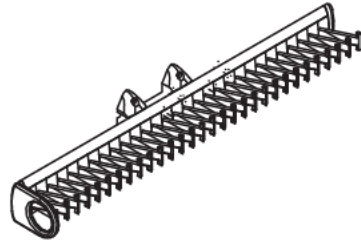
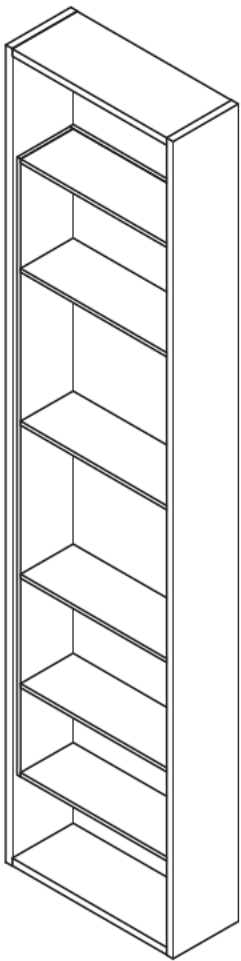


NR. ELEMENTU ITEM NUMER ARTIKELNUMMER ПУНКТ НОМЕР		IND. 4010724 / 4015275	ILOŚĆ QUANTITY ANZAHL НОМЕР	WYMIARY [mm] DIMENSIONS [mm] ABMESSUNGEN [mm] РАЗМЕРЫ [mm]		
1	8/8	2103198 / 2152860	1	1768	549	16
2	8/8	2103197 / 2152858	1	1768	545	16
3a	3/8	2124382 / 2152904	1	2400	550	16
3b	2/8	2124384 / 2152906	1	2400	550	16
4a	5/8	2106306 / 2150945	1	504	452	22
4b	5/8	2106312 / 2153006	1	504	452	22
5	1/8	2124364 / 2152868	5	465	452	16
6	5/8	2106154 / 2150943	1	832	504	16
7	5/8	2124366 / 2152870	2	832	504	16
8a	4/8	2124378 / 2152900	1	2267	505	16
8b	4/8	2124380 / 2152902	1	2267	505	16
9	1/8	2103188 / 2152850	2	452	200	16
10	1/8	2103187 / 2152848	1	832	200	16
11	2/8	2103176 / 2152838	3	827	150	16
12a	1/8	2103173 / 2152832	3	450	120	16
12b	1/8	2103174 / 2152834	3	450	120	16
13	8/8	2103196 / 2152856	3	792	105	16
14	2/8	2103175 / 2152836	1	1768	100	16
15	2/8	2103505 / 2152862	1	1768	100	16
16	7/8	2103218 / 2152894	1	2388	446	16
17	6/8	2103216 / 2152890	1	2388	446	16
18	7/8	2103219 / 2152896	1	2388	446	16
19	6/8	2103217 / 2152892	1	2388	446	16
20	1/8	2103617 / 2152864	2	336	100	16
21	3/8	2103214 / 2153008	1	2295	470	2,5
22a	3/8	2103212 / 2152886	1	2295	470	2,5
22b	3/8	2103619 / 2152898	1	2295	470	2,5
23	2/8	2103177 / 2103177	3	805	456	2,5
X	1/8	1101337 / 1101337	2	440	-	-
Z	1/8	1003866 / 1003866	1	816	-	-
Y1	8/8	2103477 / 2103477	1	-	-	-
Y2	8/8	2205217 / 2205217	1	-	-	-
Y3	8/8	2205220 / 2205220	1	-	-	-

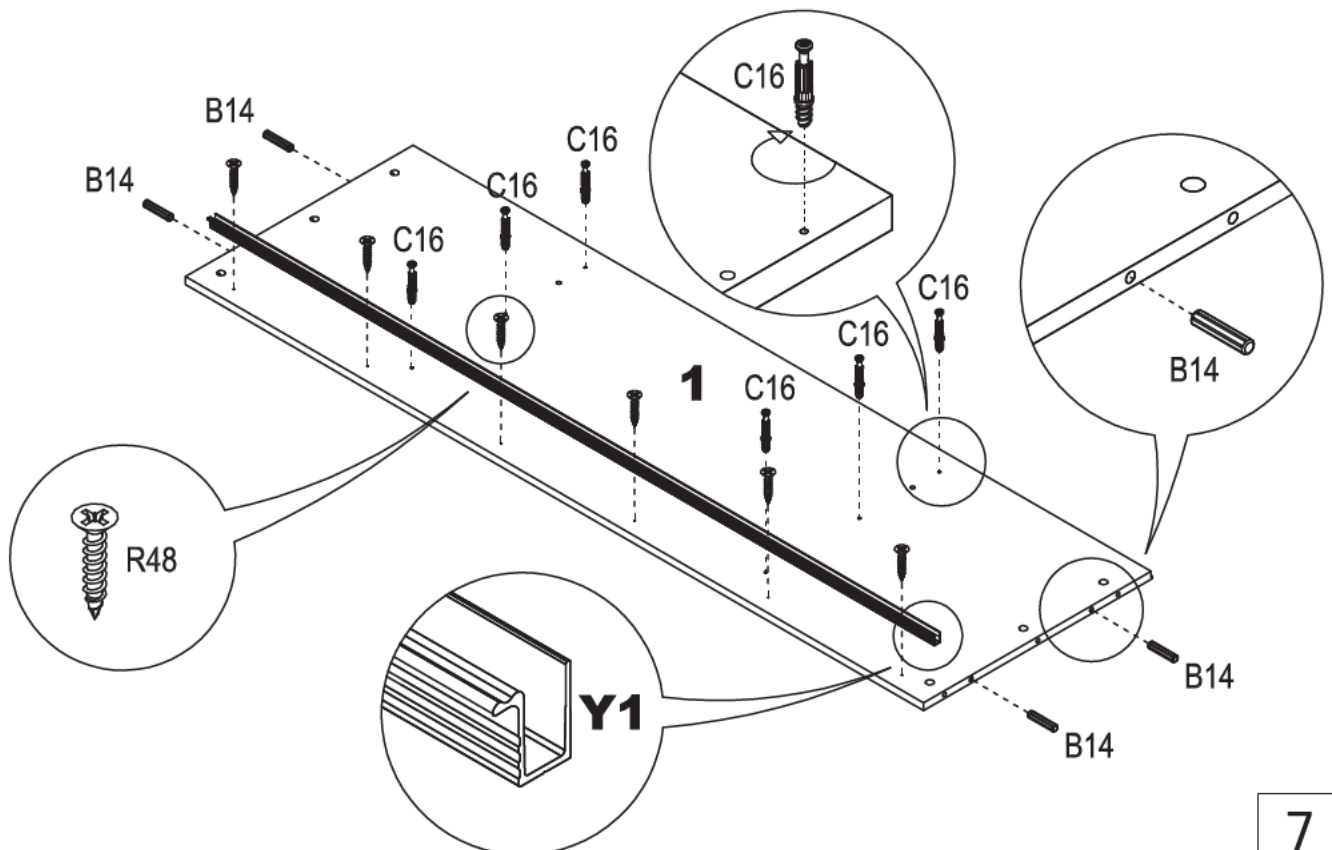
1000806	4 "Z" x 1		1101323	F45 x 8	
1005876	A3 x 12 (7x50)		1123188	F77 x 8	
1005857	B14 x 50 (8x35)		1123189	F78 x 8	
1005641	B15 x 4 (8x55)		1004785	G21 x 8	
1006091	C16 x 48		1000242	I11 x 28	
1005581	C26 x 4		1004490	I84 x 8	
1101282 1113482	U x 2		1000898	K4 x 3	
1005990	D3 x 56 (15x15)		1000668 1003272	M x 8	
1001262	S24 x 40		1006088	M8 x 3	

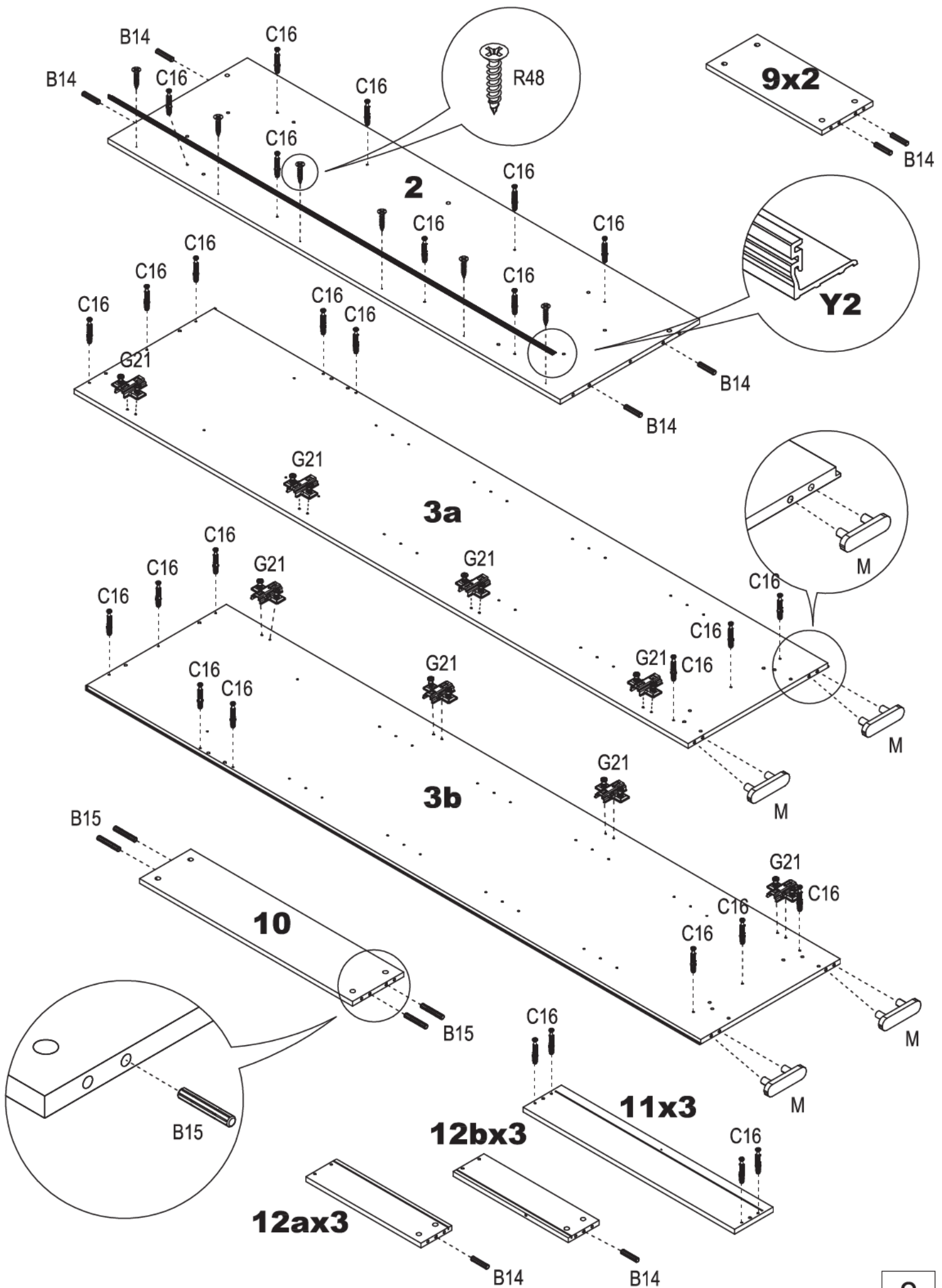
<p>1000333 Q21 x 3kpl. 450</p> 	<p>1000225 U6 x 6</p>  <p>1000225</p>
<p>1123181 W7L x 1</p> 	<p>1123182 W7P x 1</p> 
<p>1123183 W8L x 1</p> 	<p>1123184 W8P x 1</p> 
<p>1005681 R48 x 84 (4x16)</p> 	<p>1123187 Z x 2</p> 
<p>1005590 R50 x 4 (4x20)</p> 	<p>1000959 Z1 x 3</p> 
<p>1005713 R103 x 18 (EUR 6x13)</p> 	<p>1101595 Z6 x 1</p> 
<p>1002479 T3 x 3 (450)</p> 	<p>1000893 Z50 x 2</p> 
<p>1110778 U2 x 6</p> 	<p>1006012 R21 x 101 (3x16)</p> 
<p>1005926 R23 x 6 (3x13)</p> 	

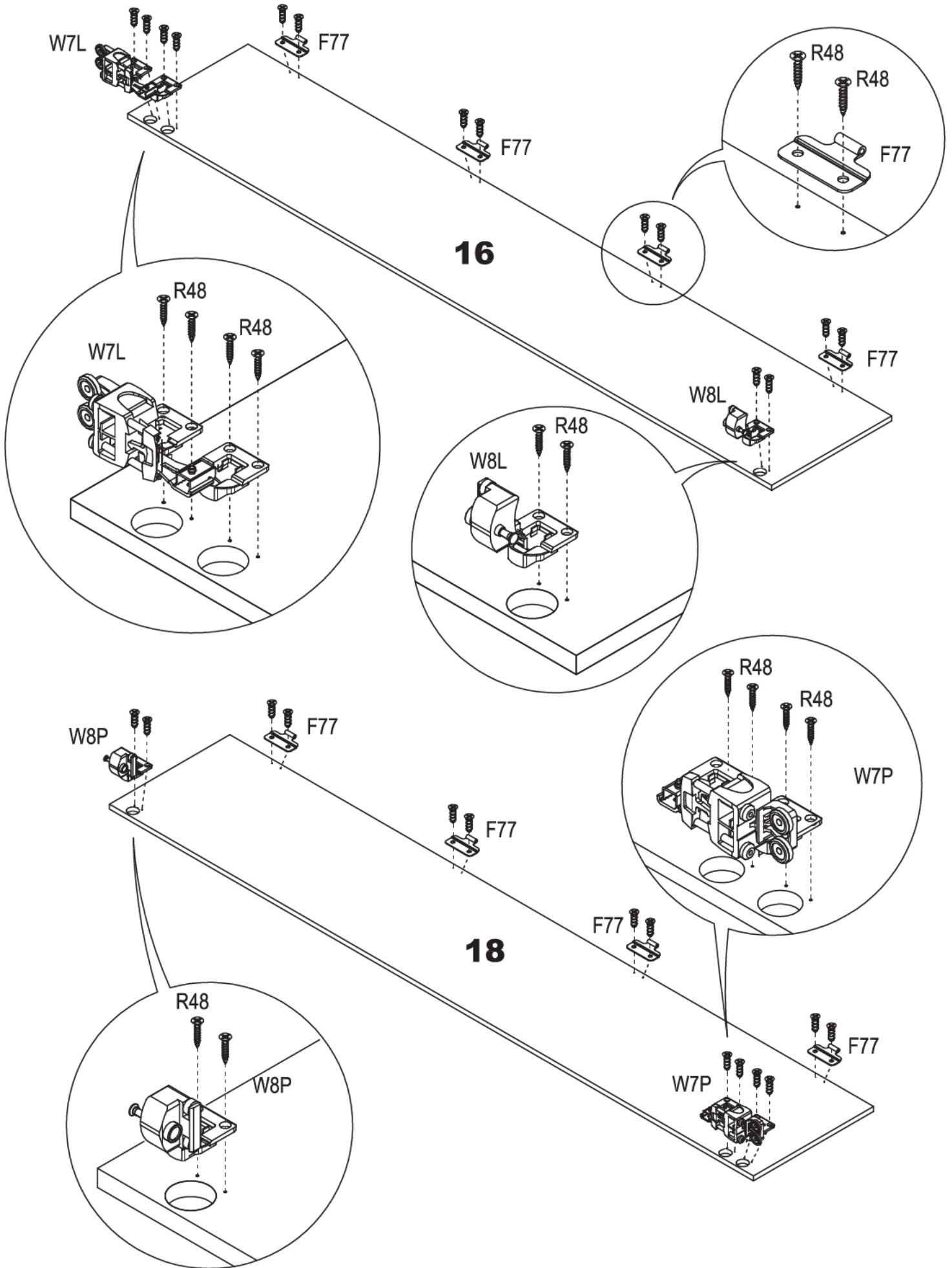
Elementy do dokupienia / Zusätzlich bestellen
Additional elements in sale / Элементы для докупки

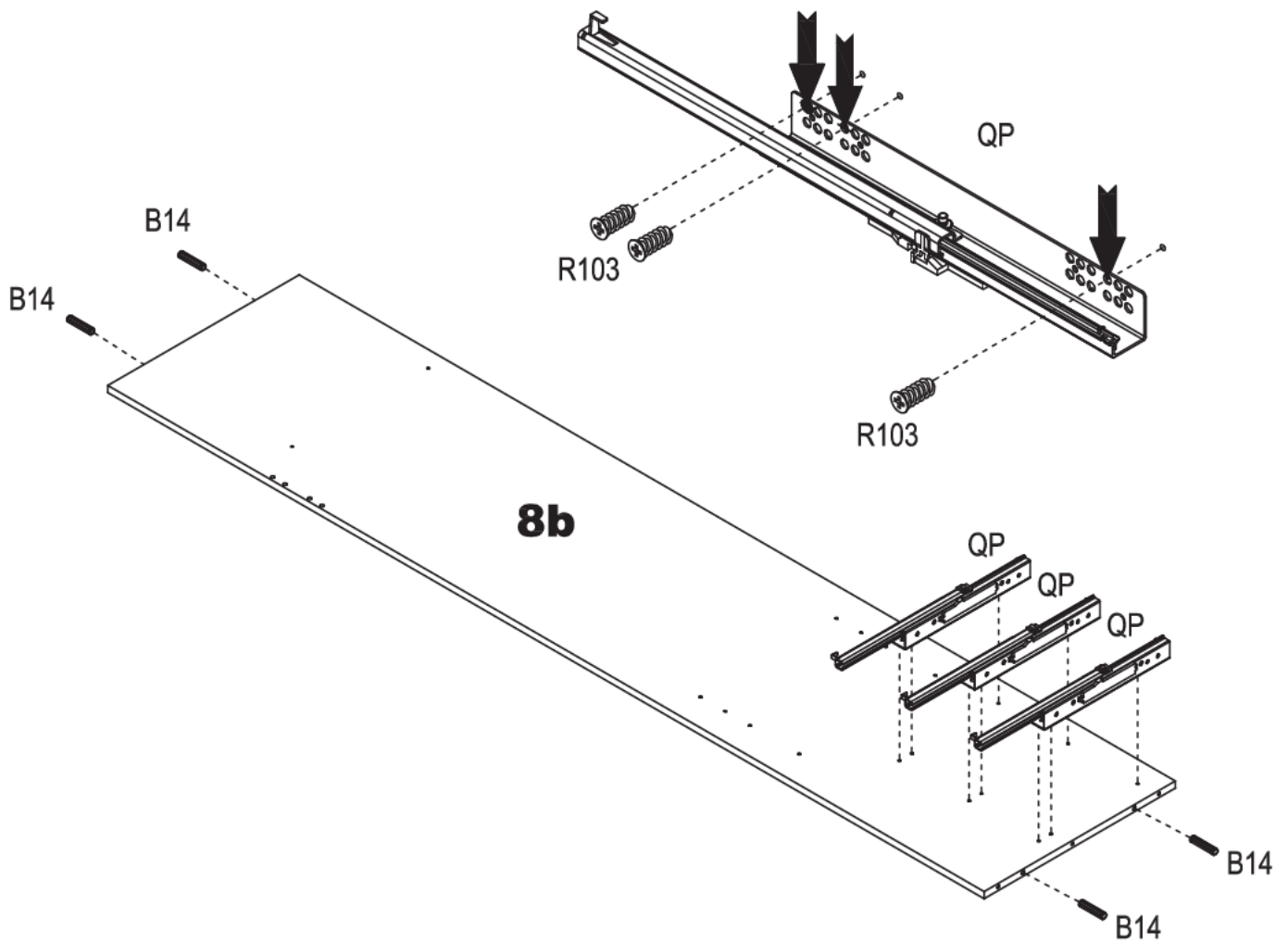
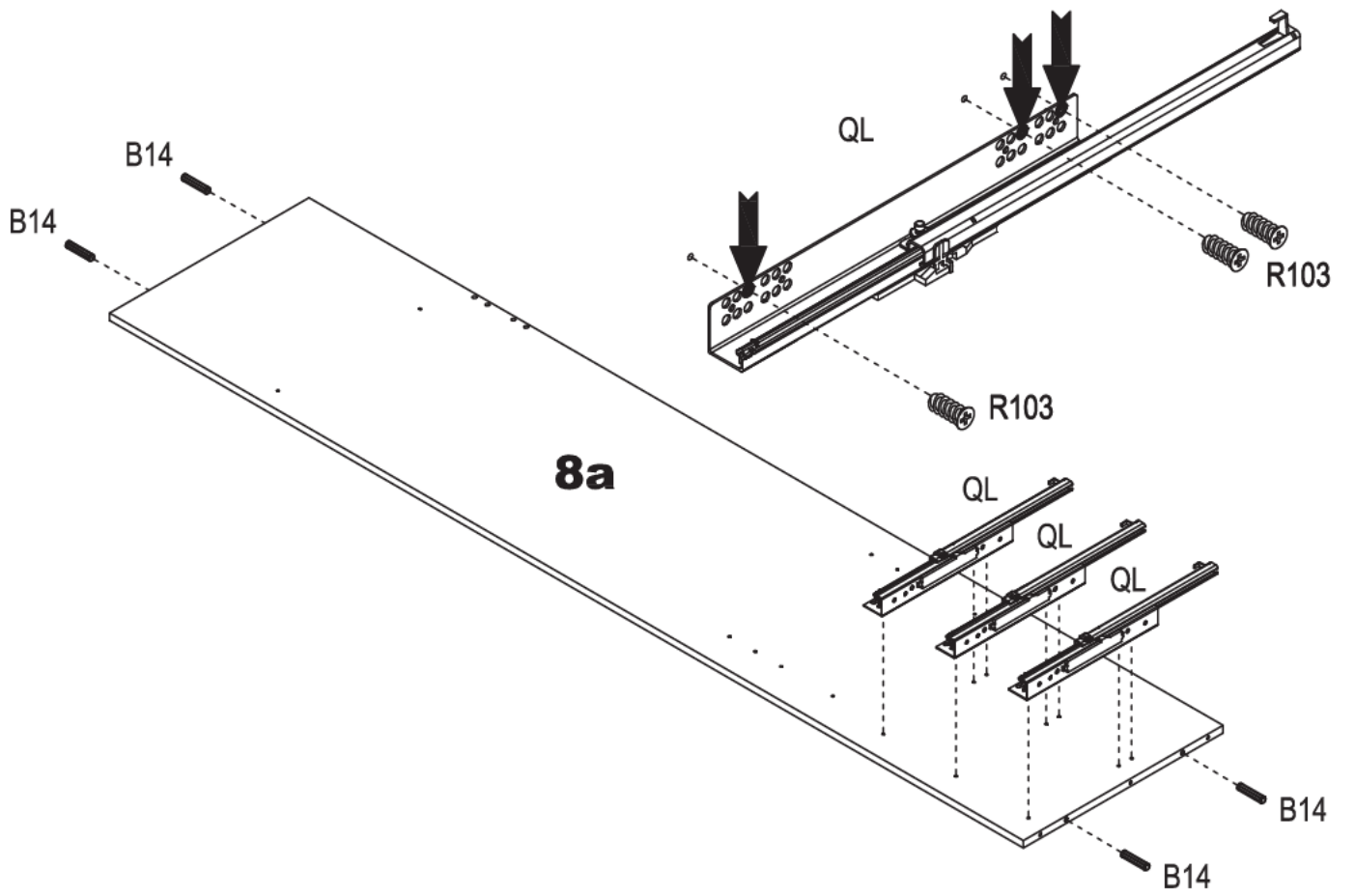


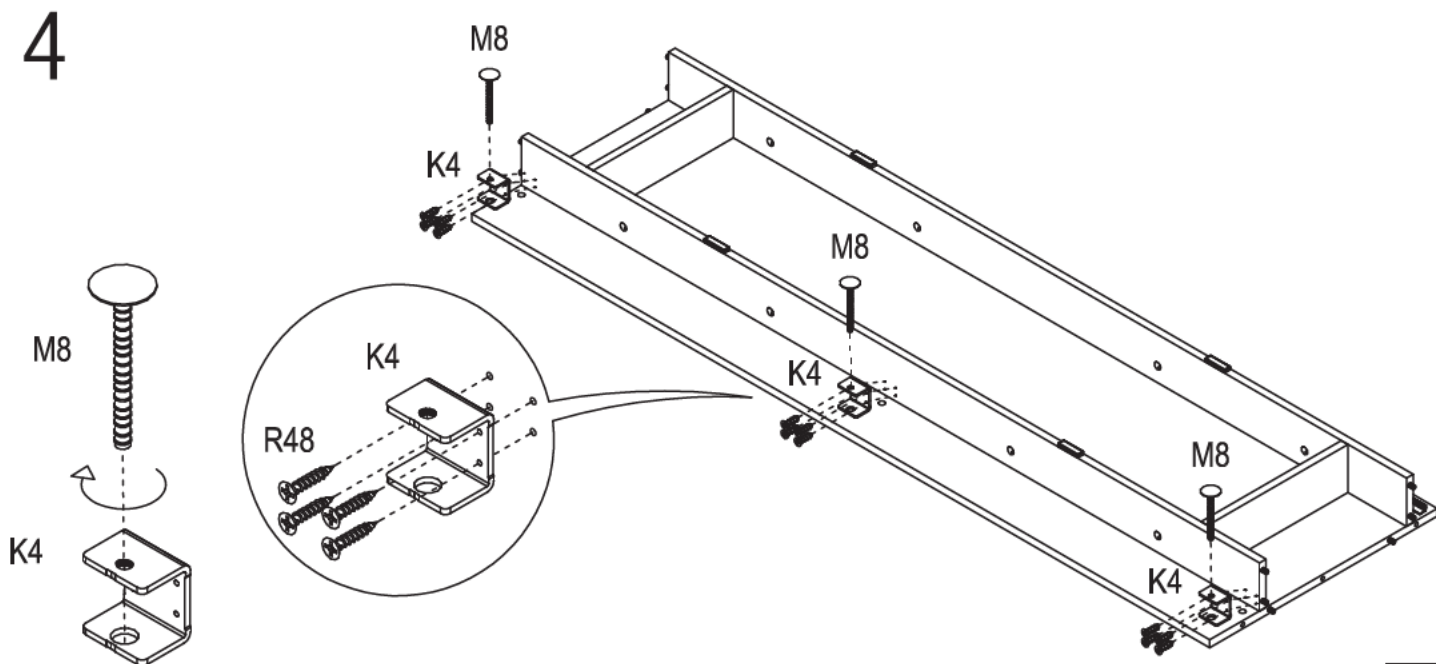
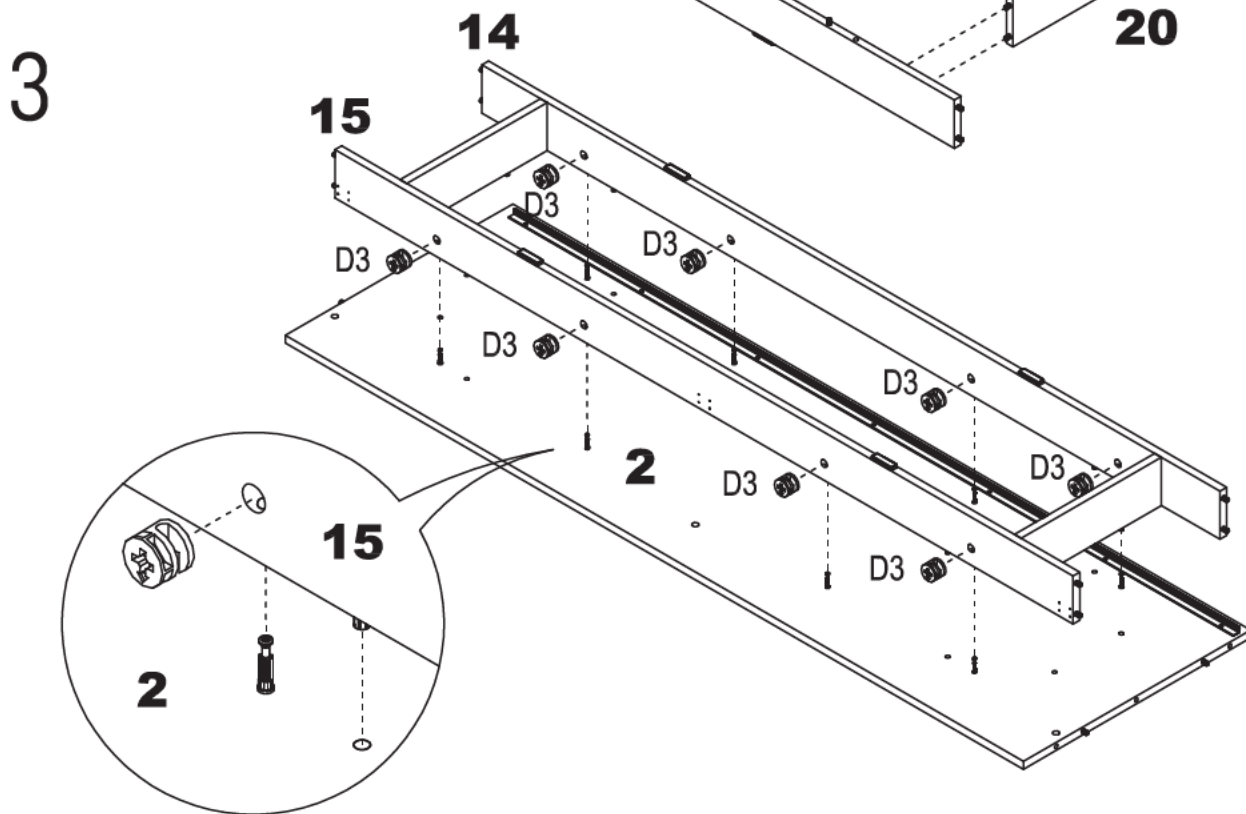
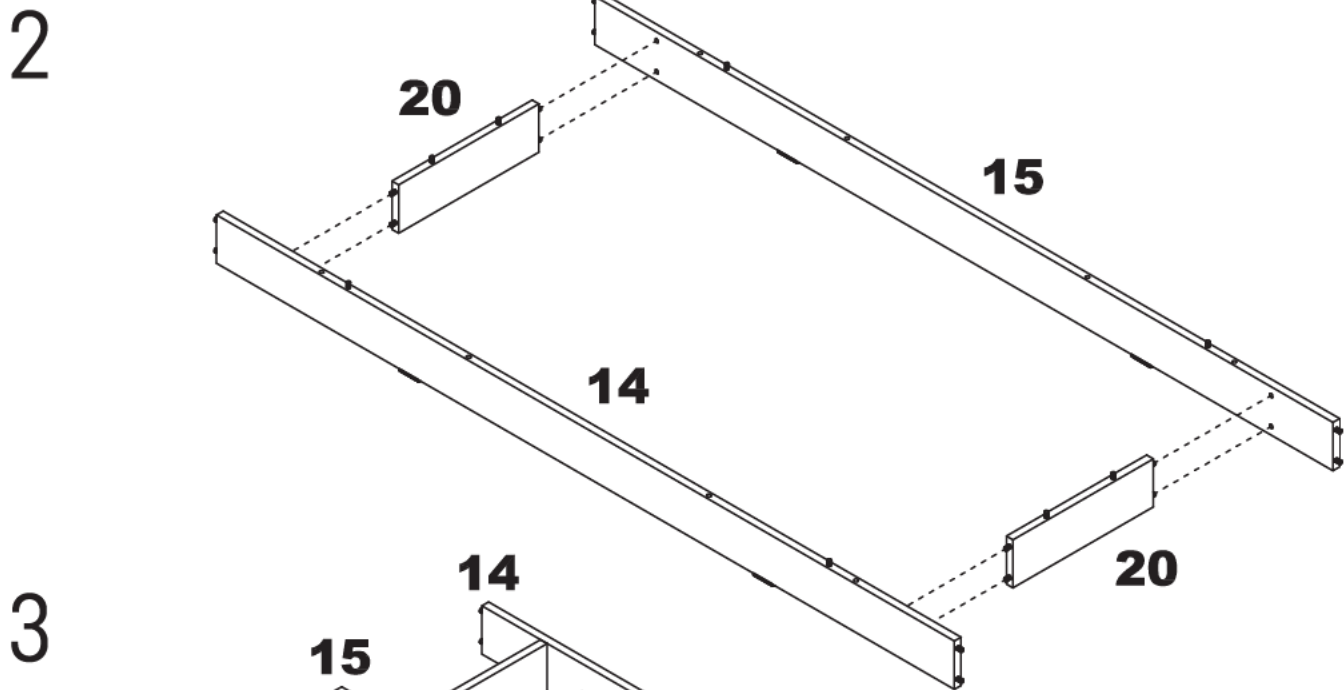
1



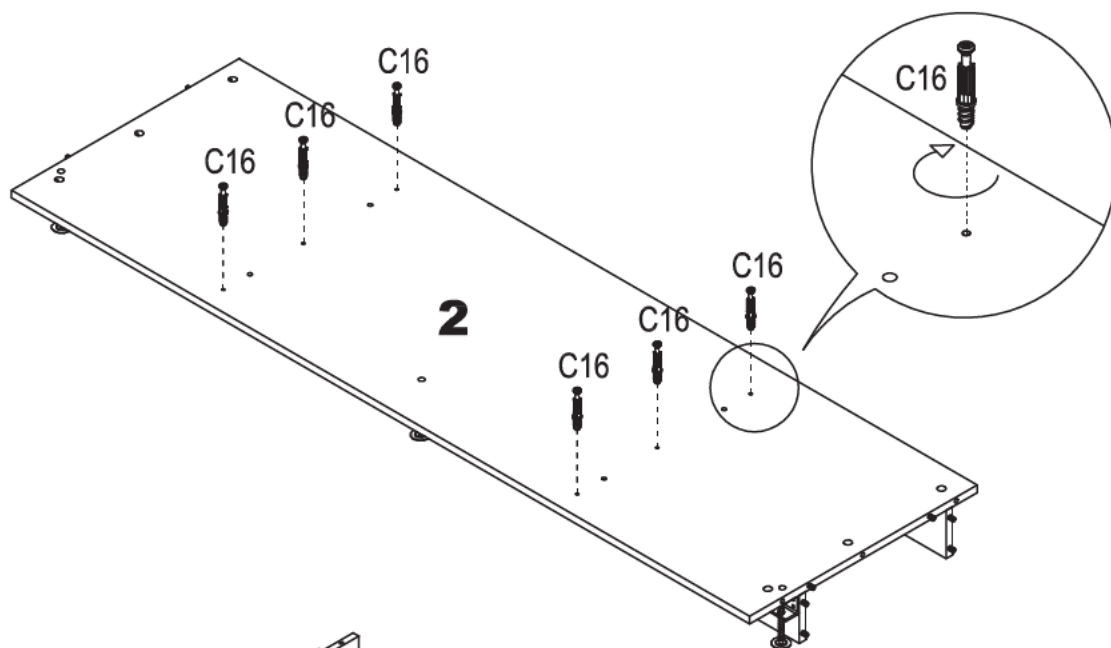




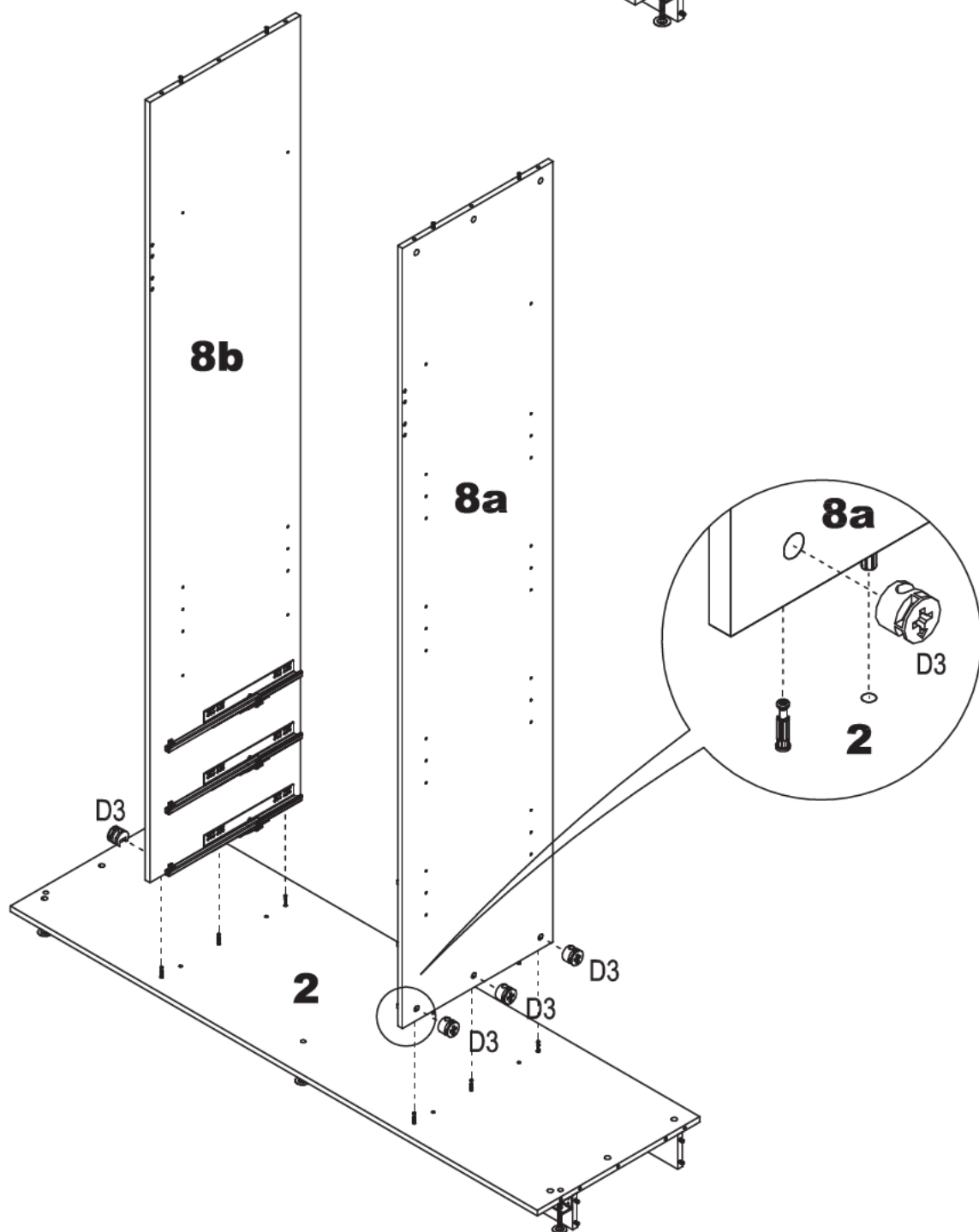




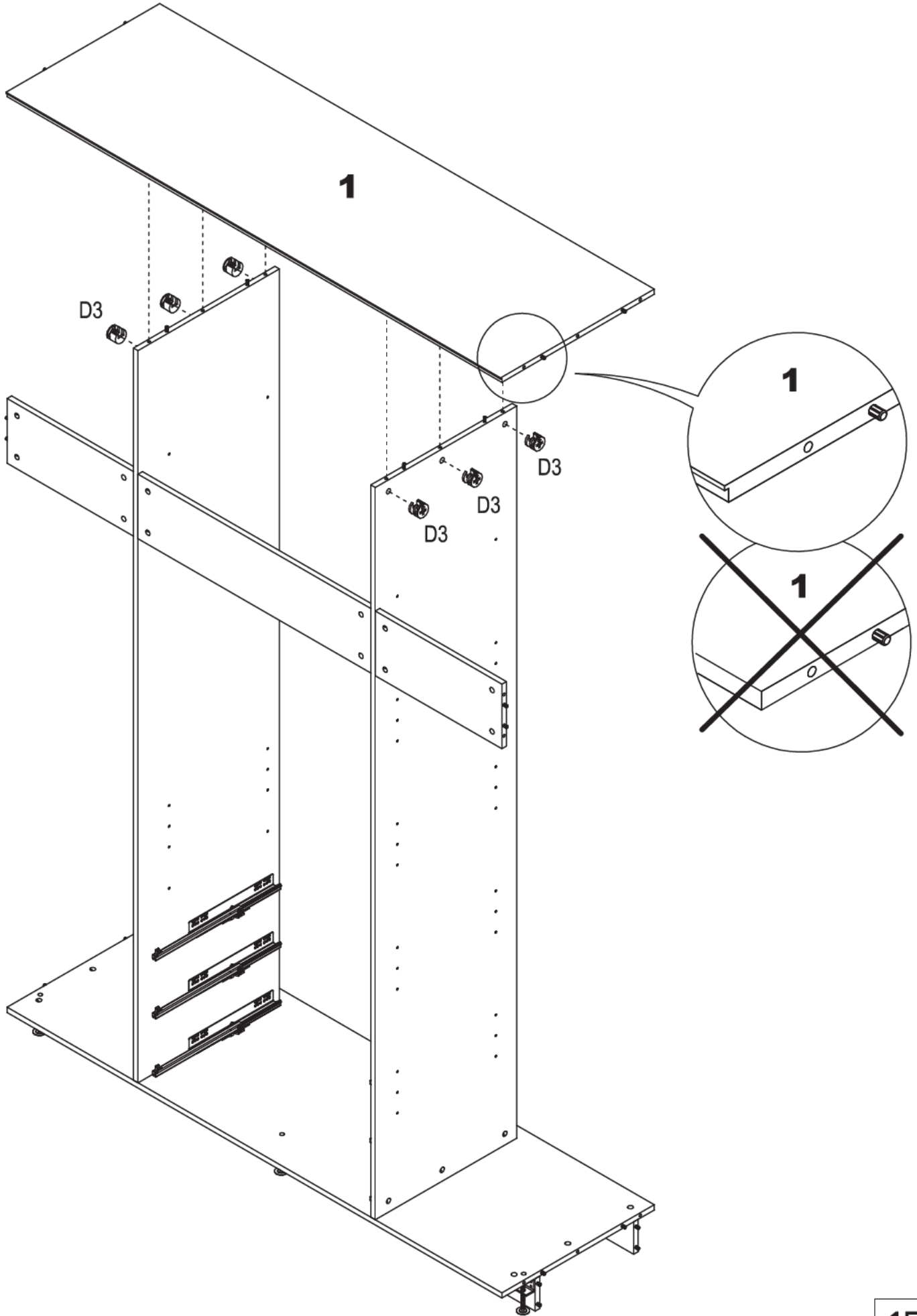
5

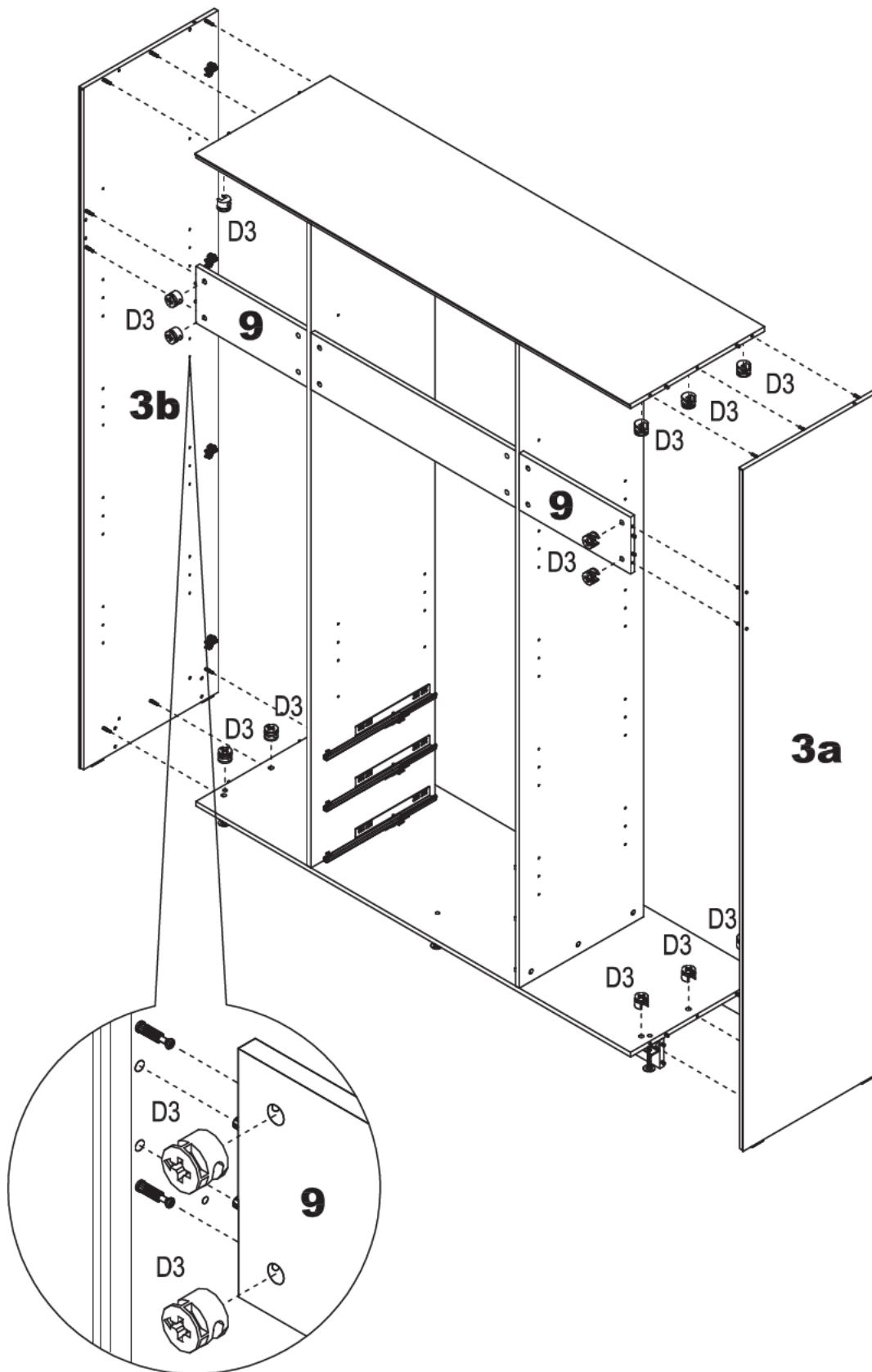


6



9

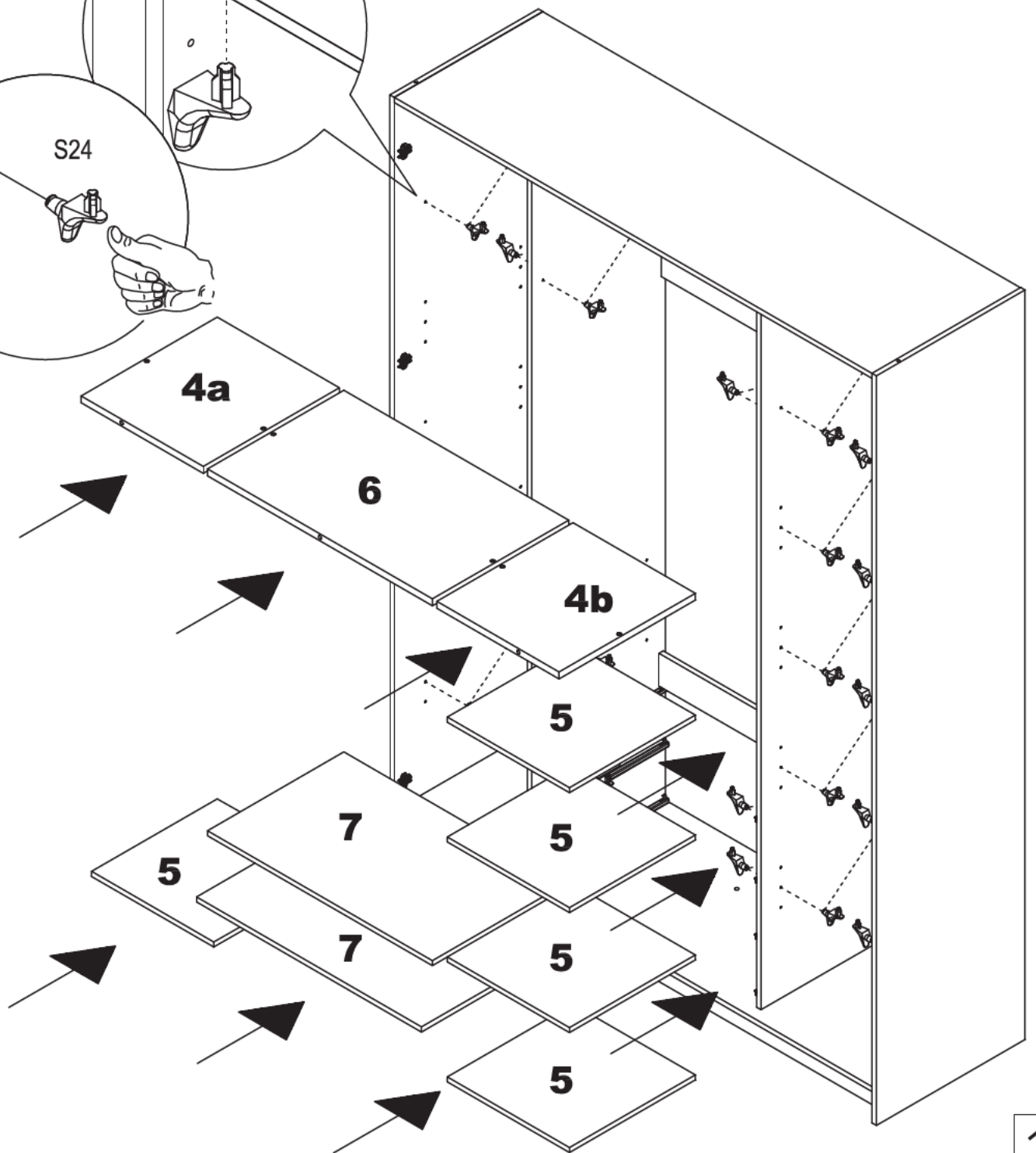
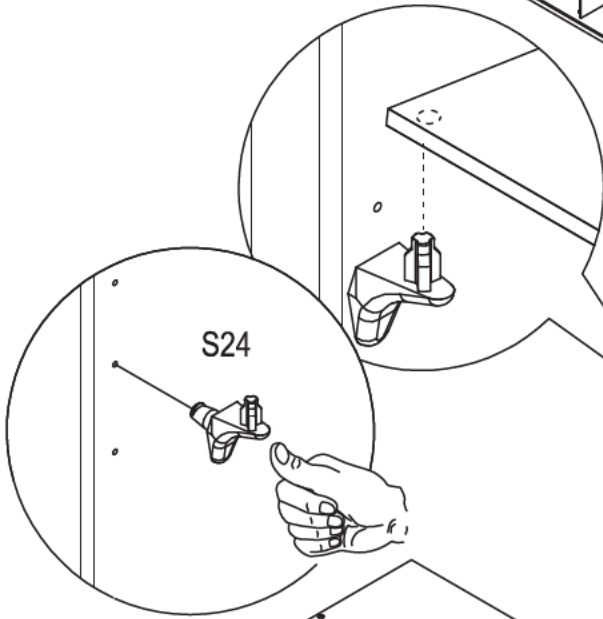
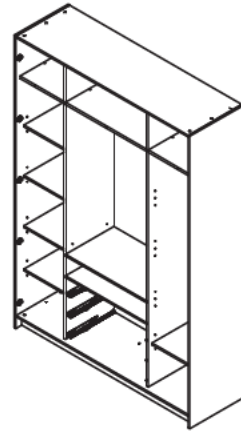
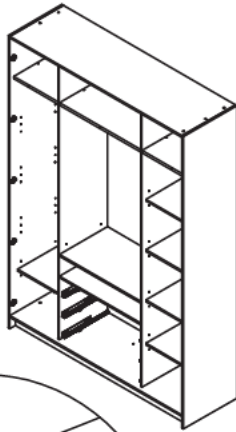




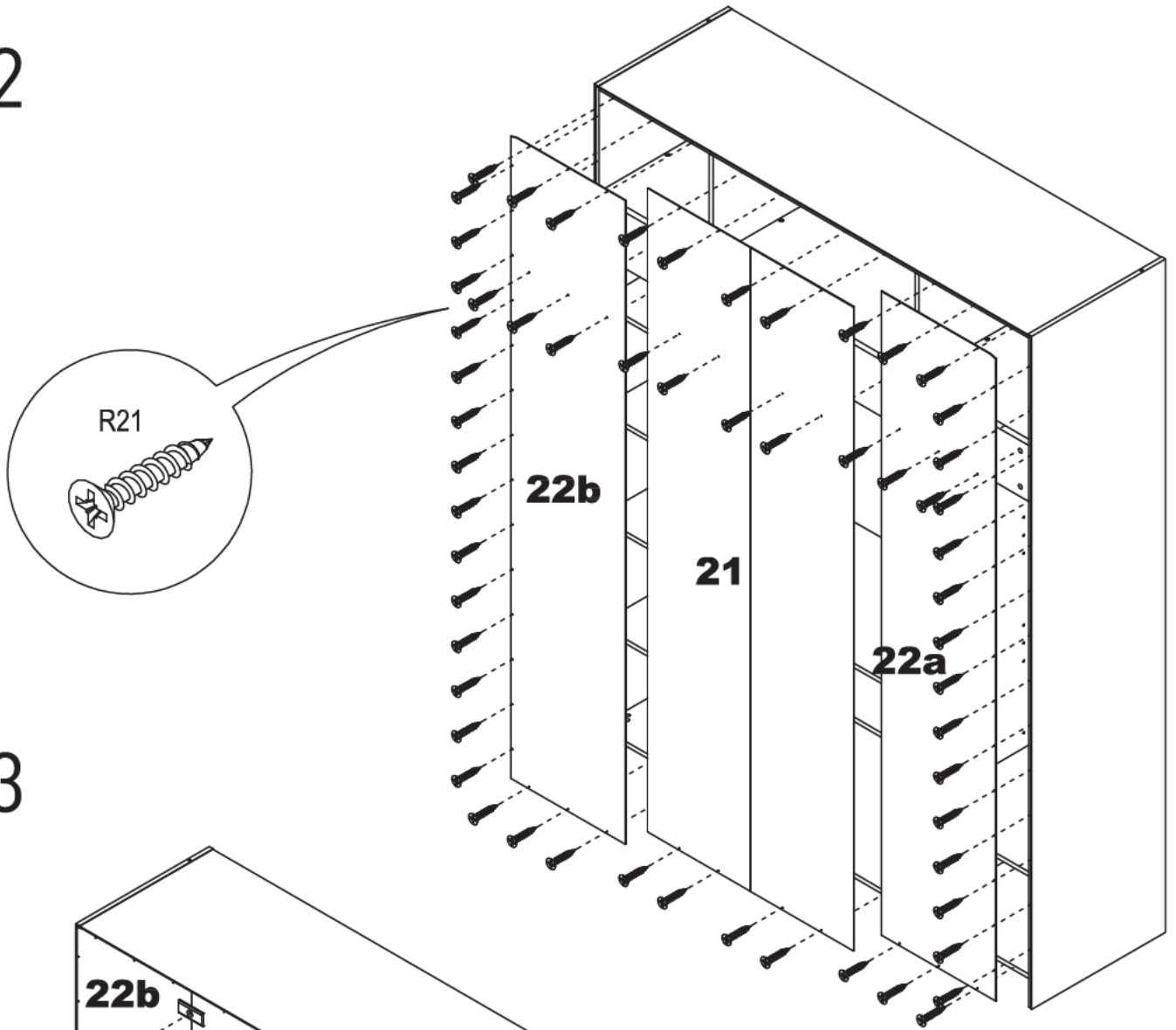
11

A

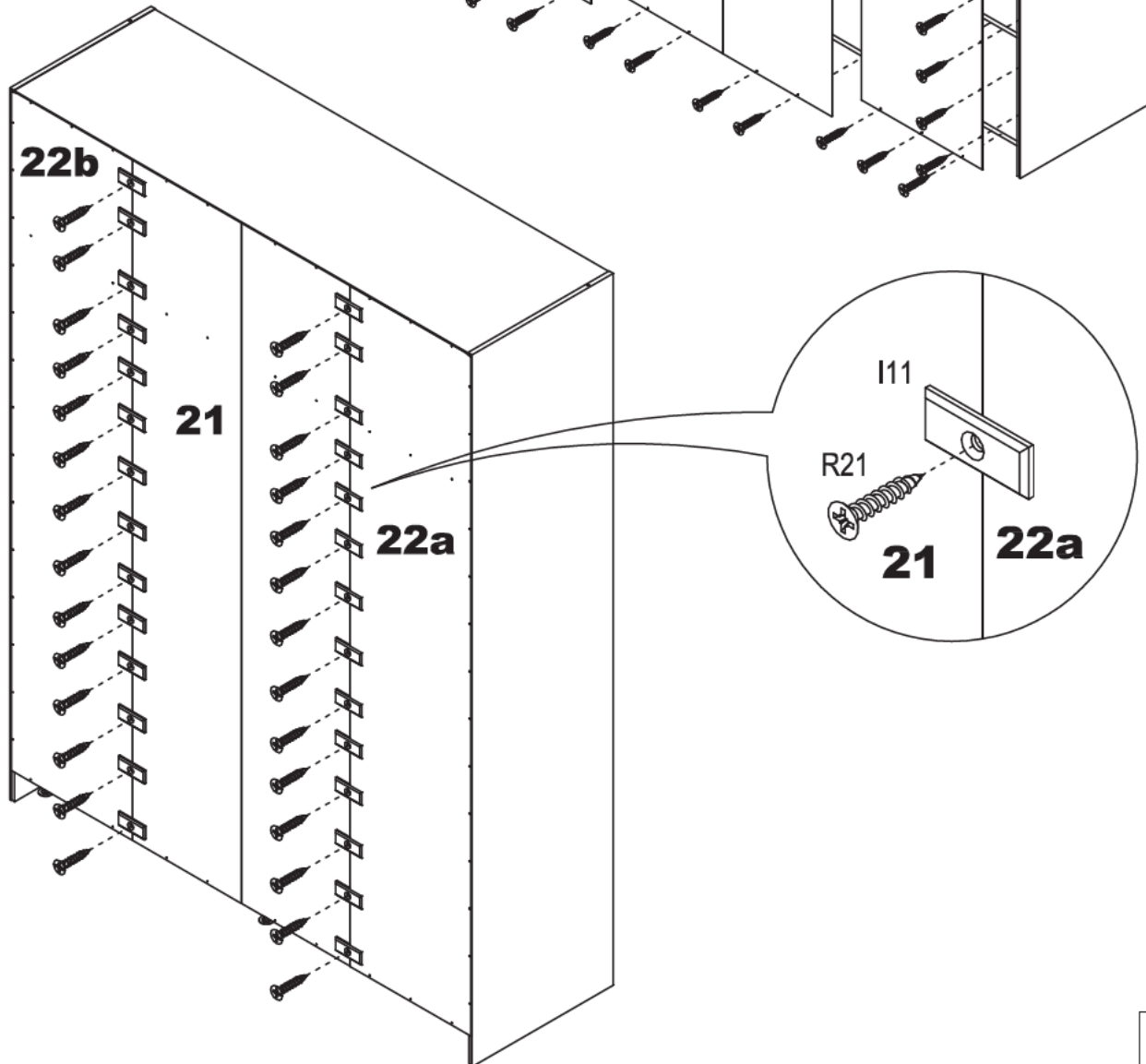
B



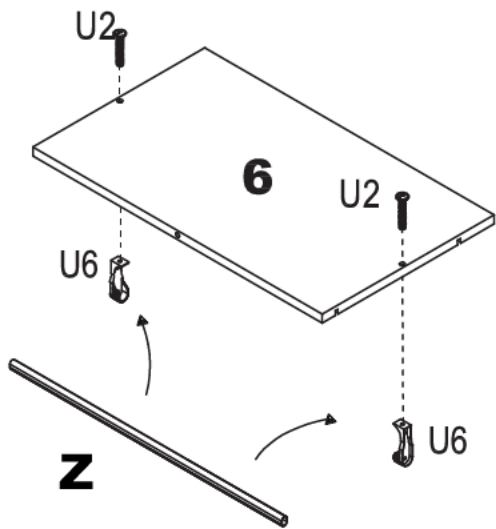
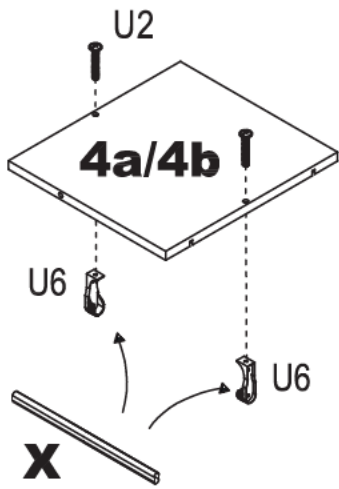
12



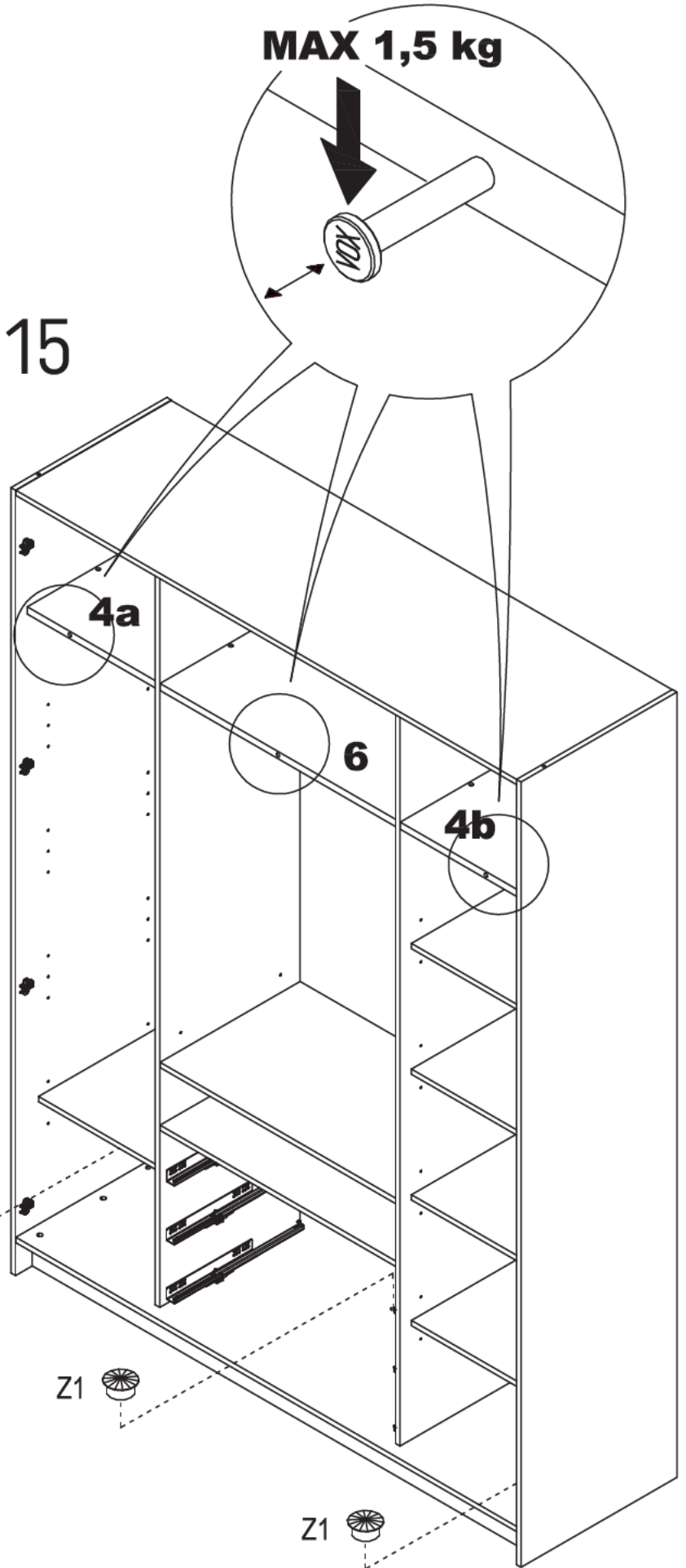
13



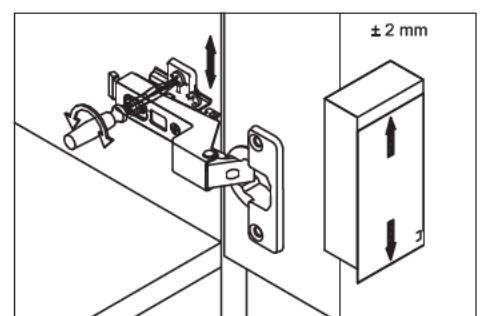
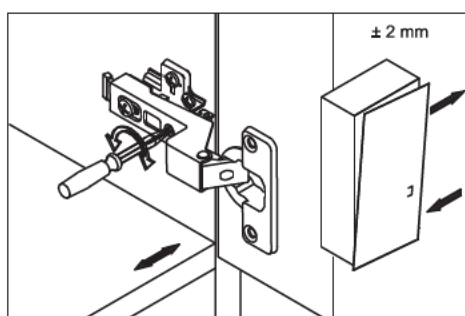
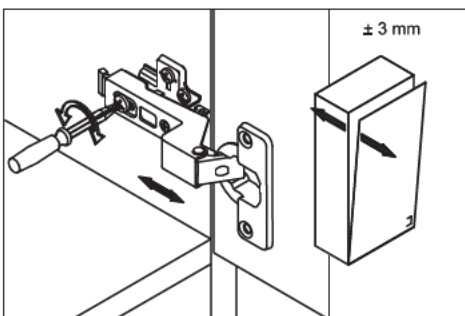
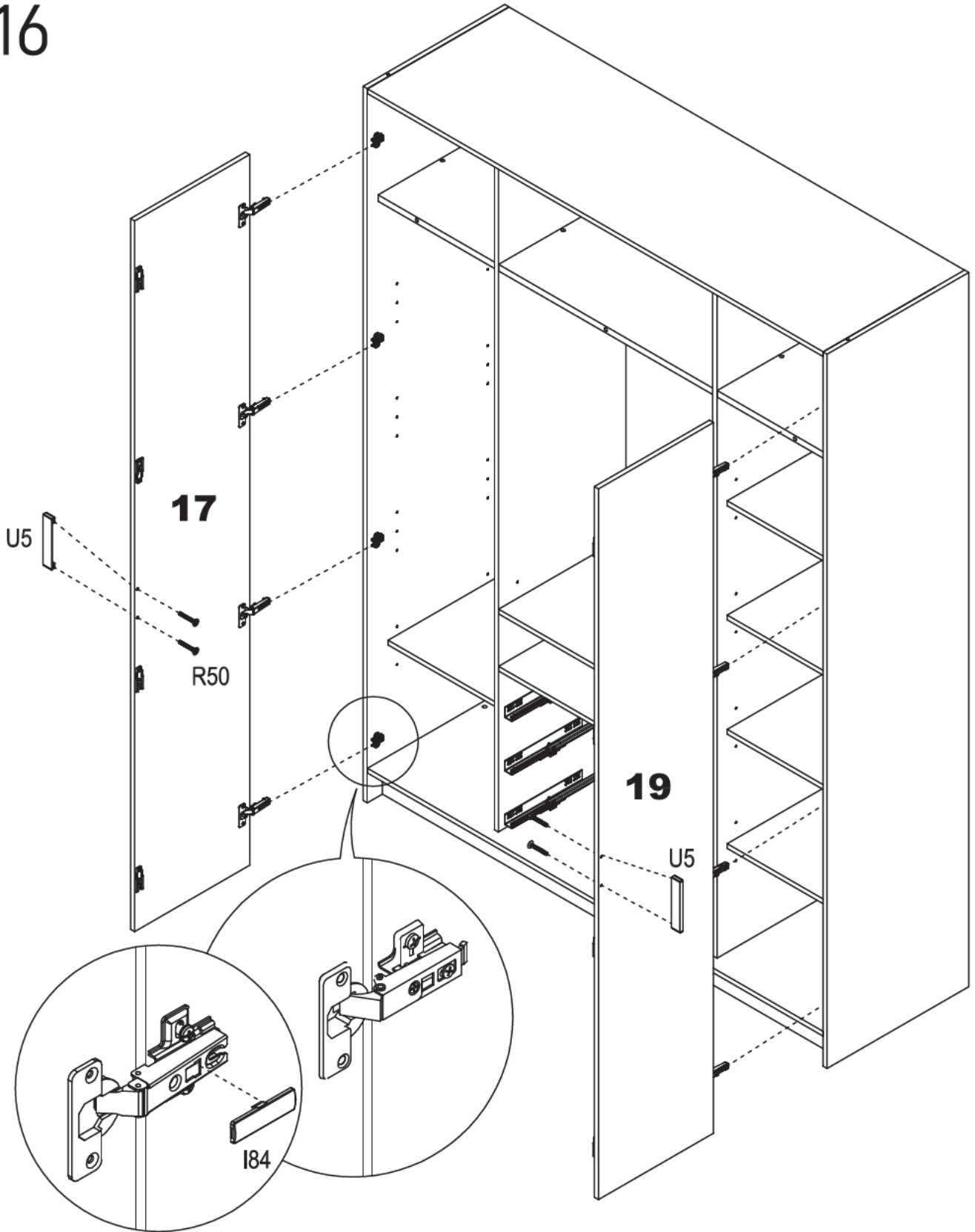
14



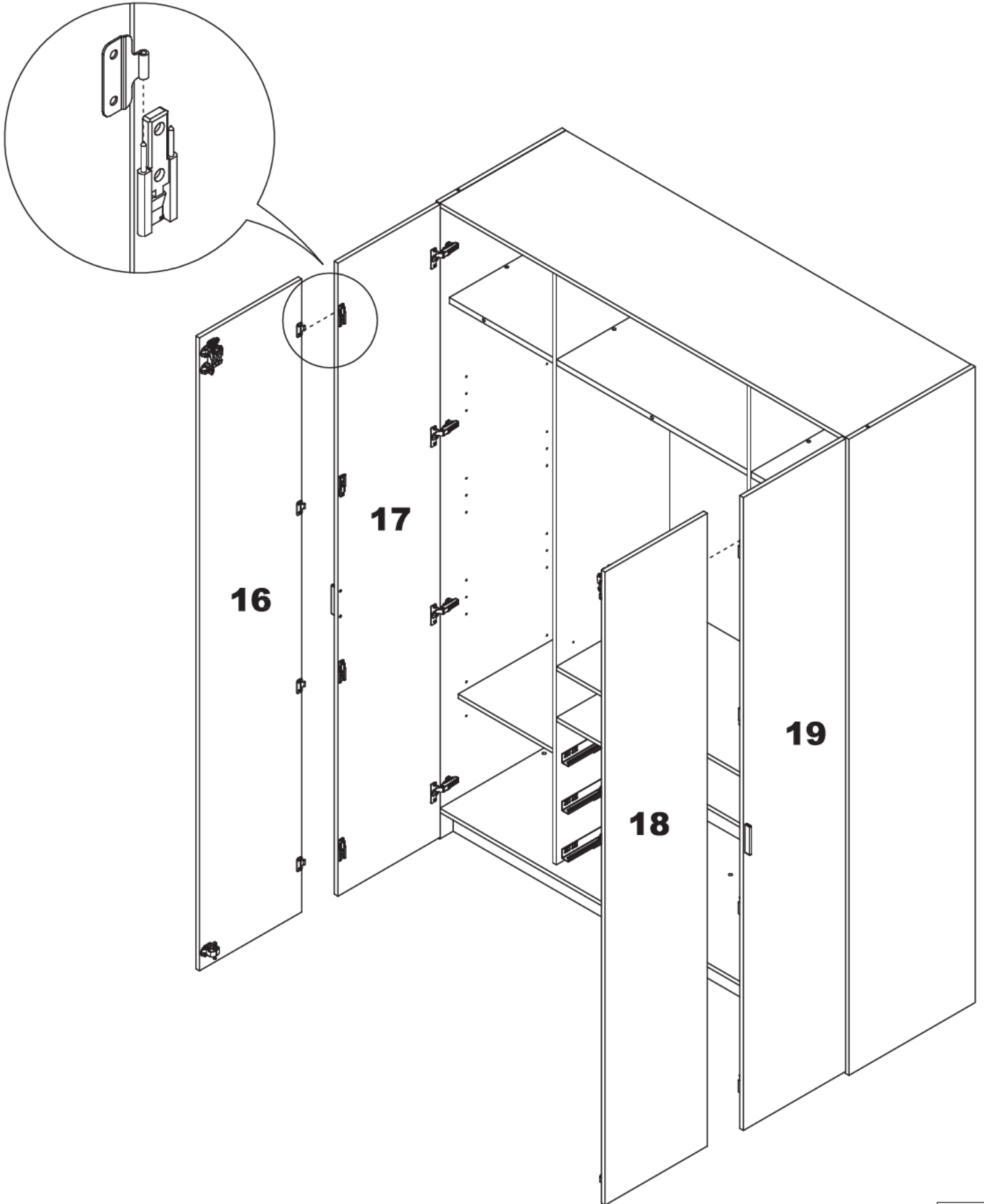
15



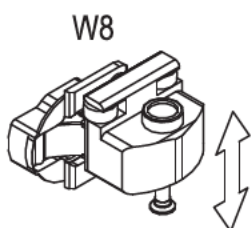
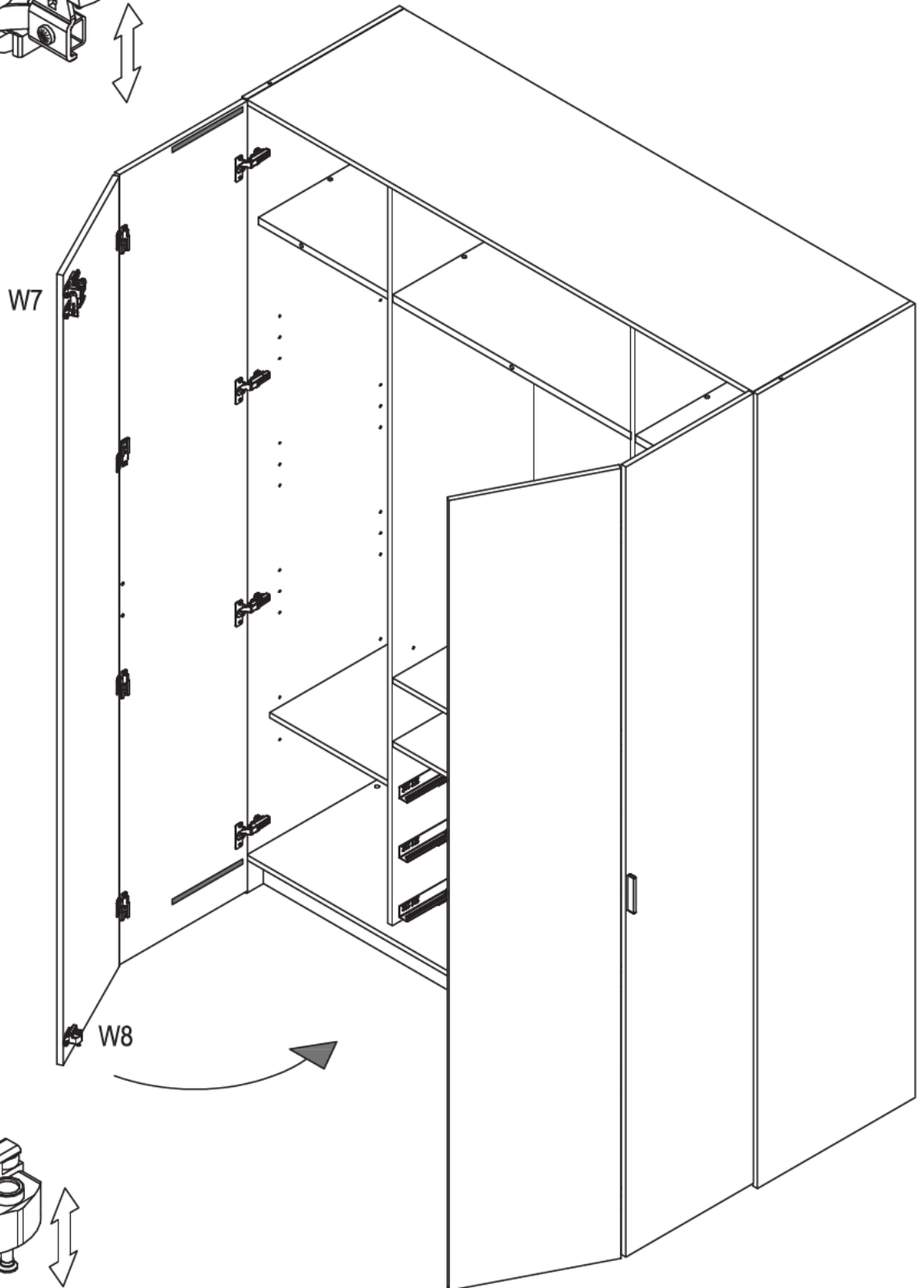
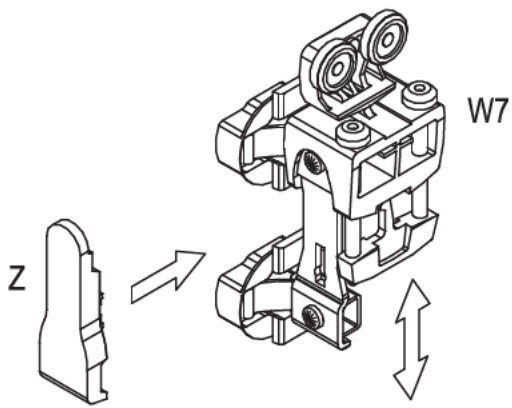
16



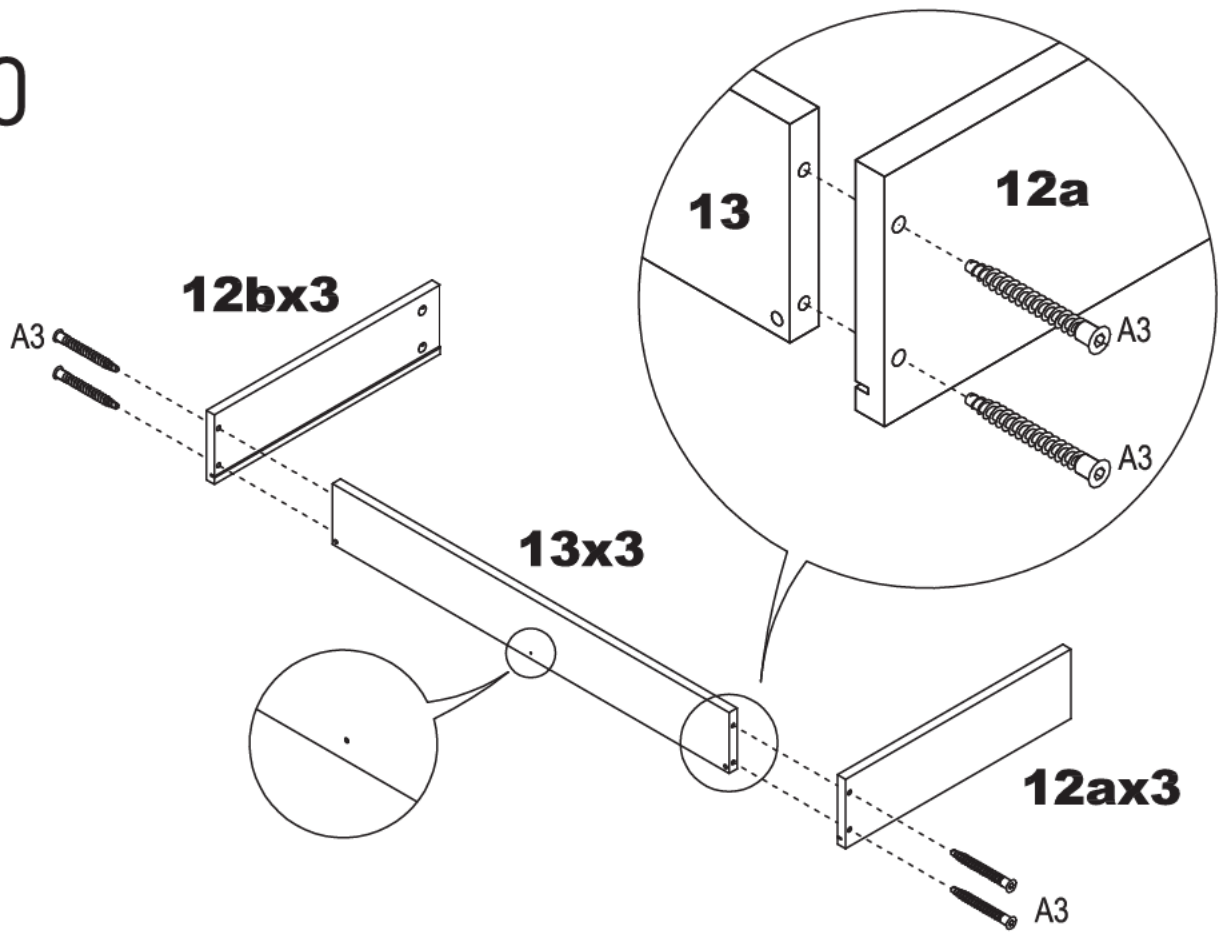
17



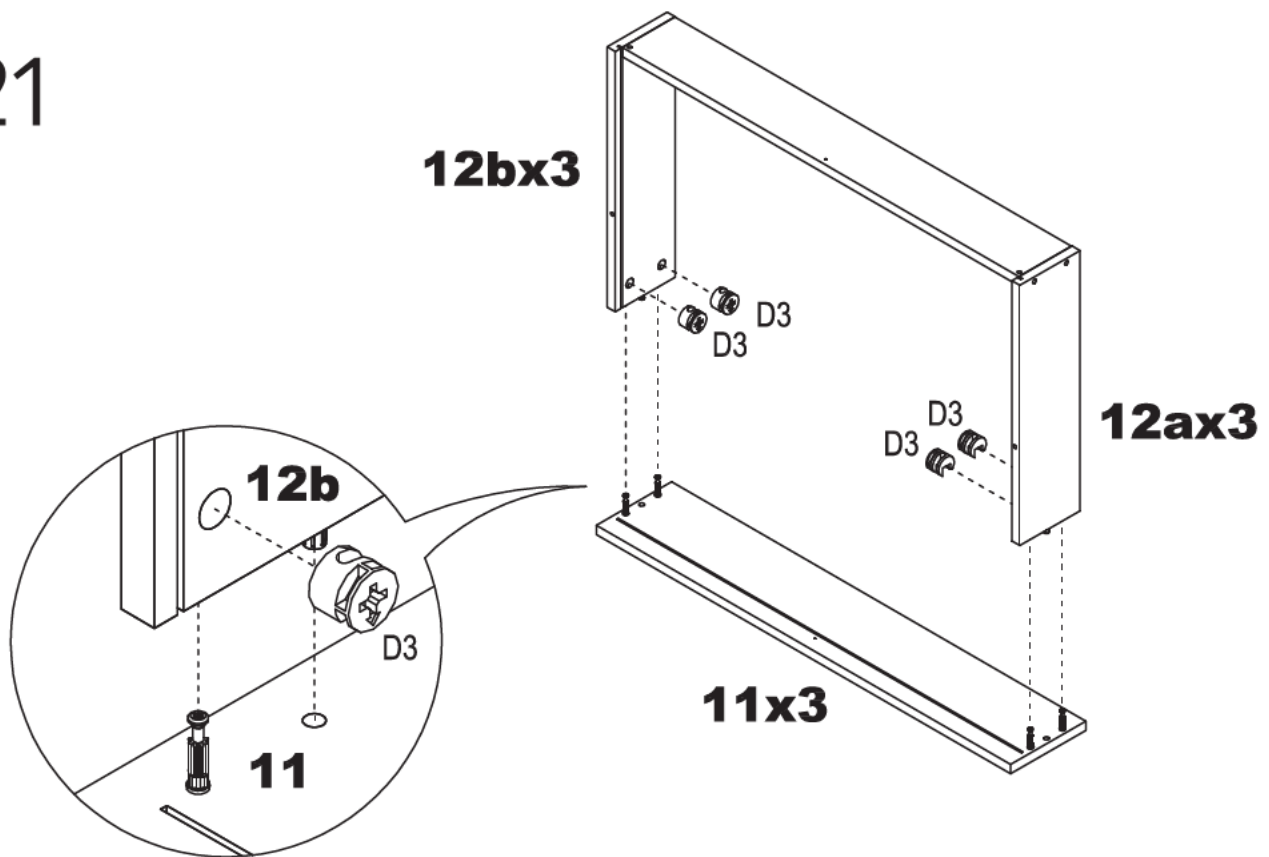
19



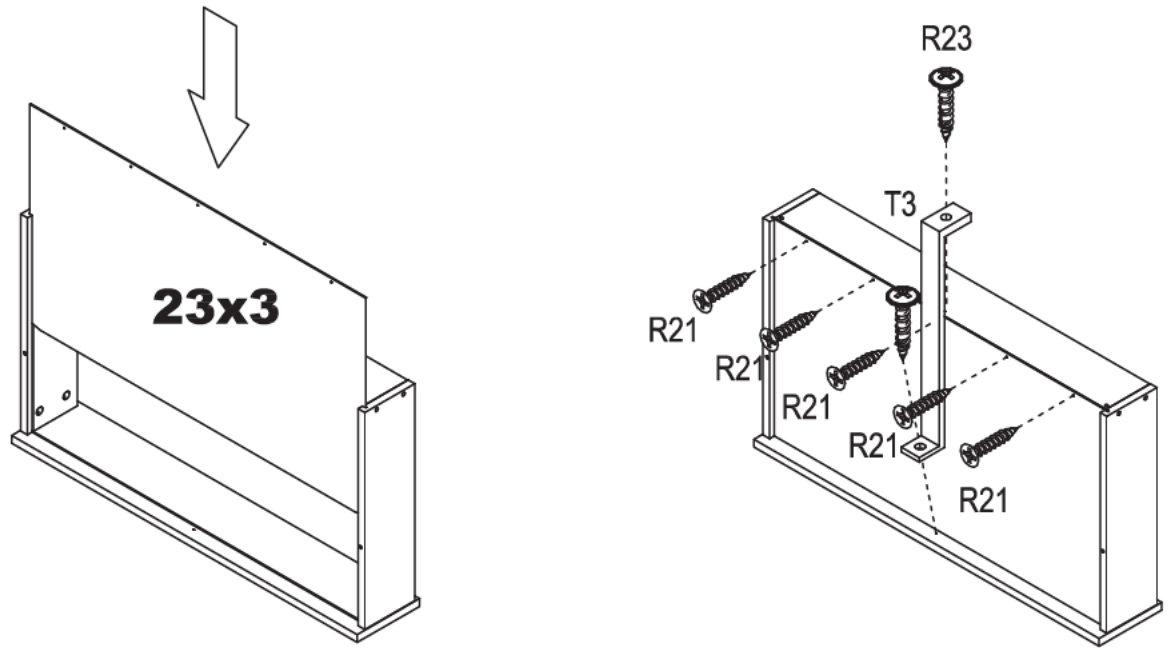
20



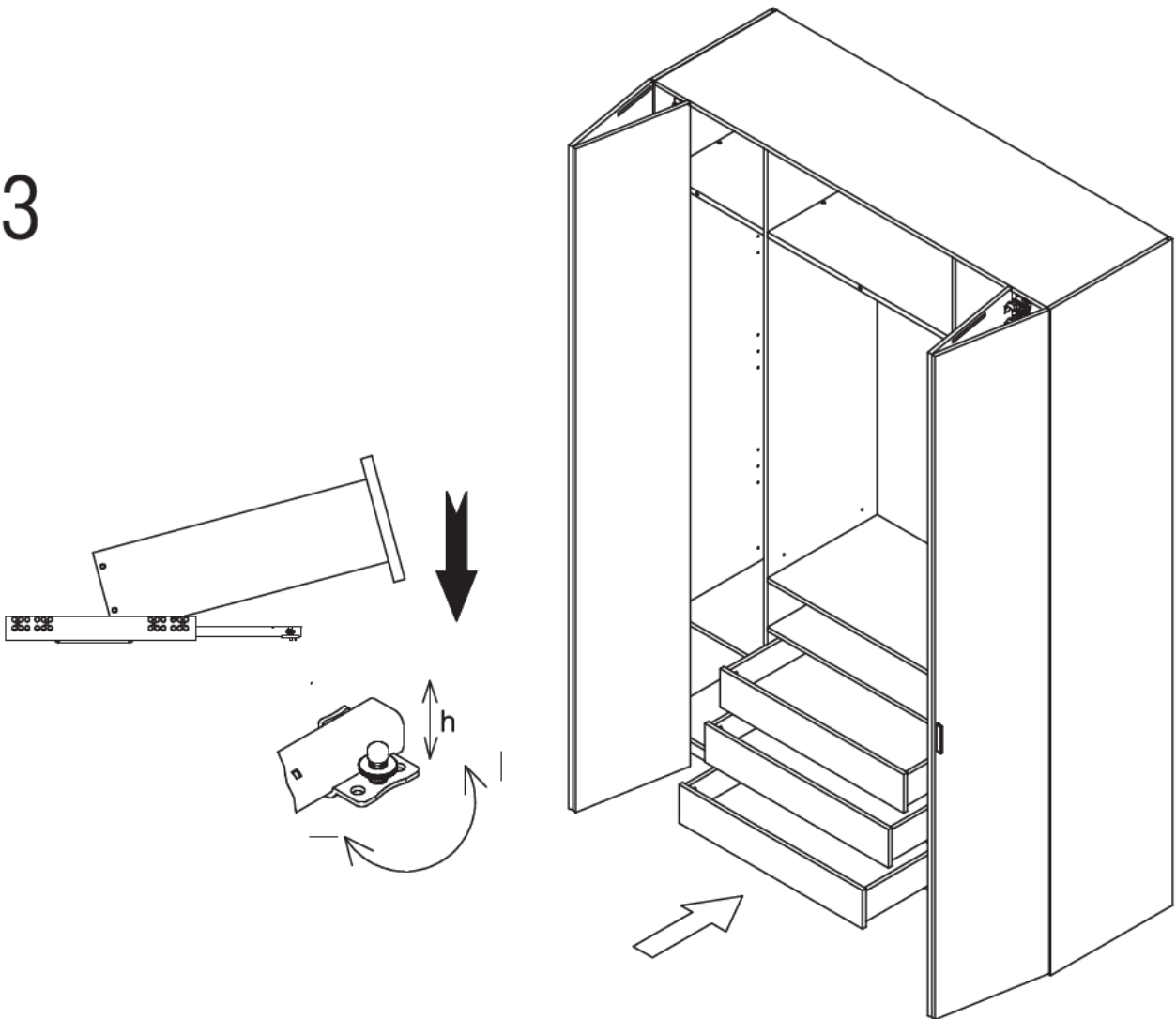
21



22



23



UWAGA! Mebel należy przytwierdzić do ściany, aby zapobiec jego przewróceniu podczas użytkowania. Montaż mebla do ściany prosimy przeprowadzić zgodnie z instrukcją dołączoną do okucia Z50

ATTENTION! Furniture shall be fixed to the wall to prevent it from falling over during the use. Fixing the furniture to the wall shall be carried out in accordance to instruction attached to the fitting Z50

ACHTUNG! Das Möbelstück ist zur Wand zu befestigen, damit es während des Gebrauchs nicht umkippt. Die Befestigung des Möbelstücks zur Wand ist gemäß der zum Beschlag Z50 beigefügten Anleitung durchzuführen

ВНИМАНИЕ! Внимание! Мебель в целях безопасности должным образом крепится к стене. Способ такого крепления указан в инструкции, которая прилагается с фурнитурой Z50

