

# **VEVOR**

**Affordable. Reliable. Home Improvement.**

**METAL COFFEE TABLE**

**USER MANUAL**

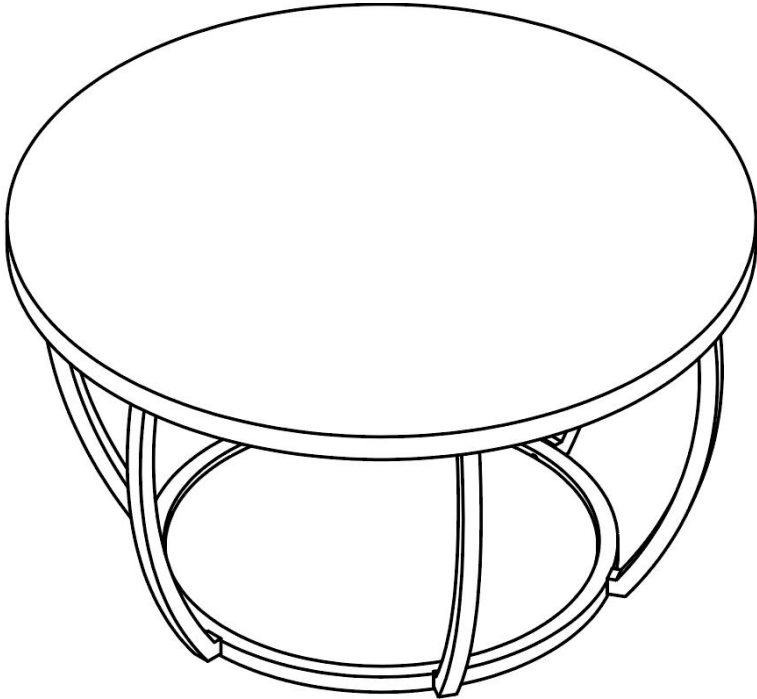
**MODEL: ZH631&ZH632**

# VEVOR

Affordable. Reliable. Home Improvement.

## METAL COFFEE TABLE

**MODEL: ZH631& ZH632**



This is the original instruction, please read all manual instructions carefully before operating. VEVOR reserves a clear interpretation of our user manual. The appearance of the product shall be subject to the product you received. Please forgive us that we won't inform you again if there are any technology or software updates on our product.

## SAFETY INSTRUCTIONS

### **WARNING:**

**Read this material before using this product. Failure to do so may result in serious injury.**

### **Assembly precautions**

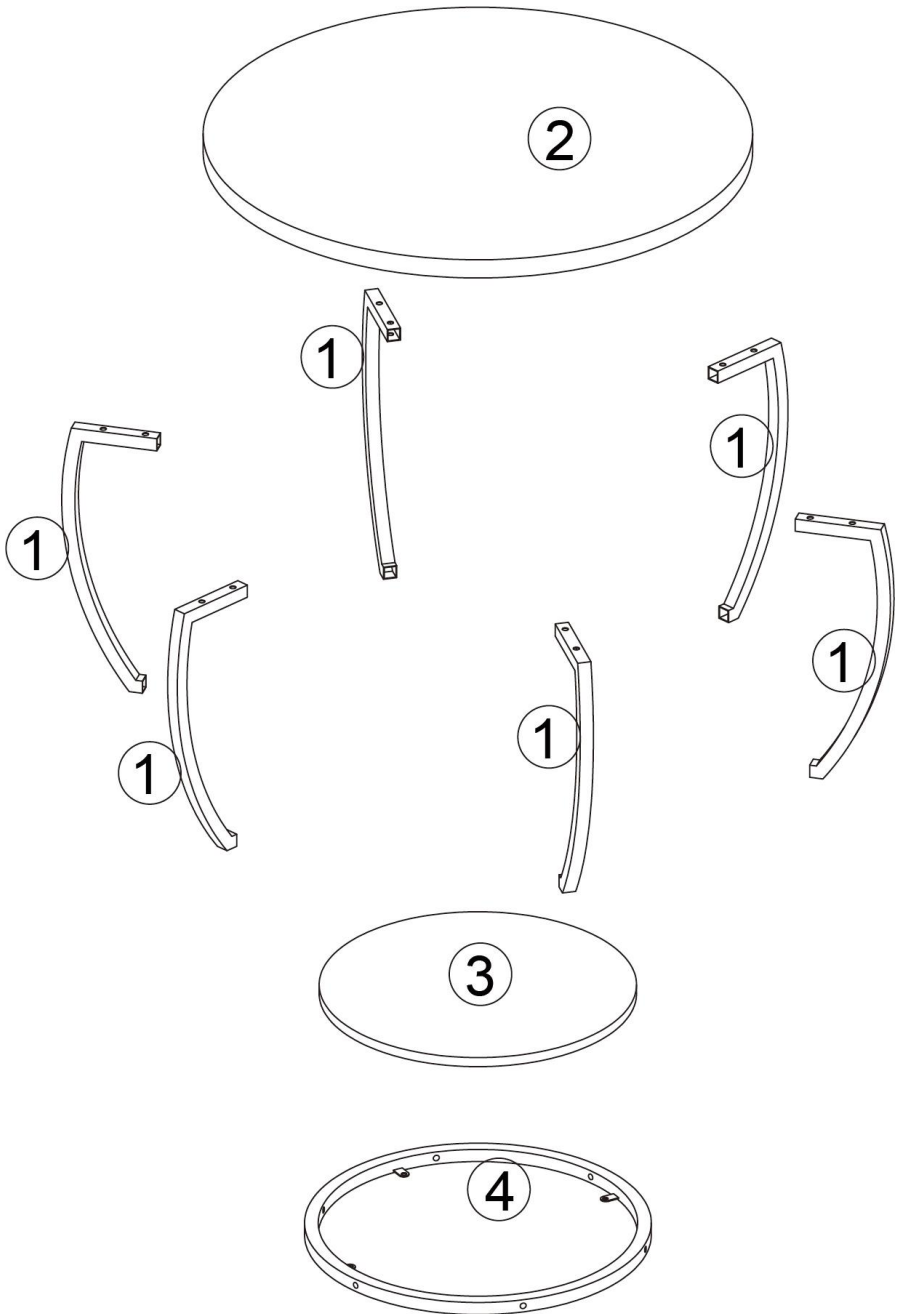
1. Assemble only according to these instructions. Improper assembly may create hazards.
2. Wear ANSI-approved safety goggles and heavy-duty work gloves during assembly.
3. Keep the assembly area clean and well-lit.
4. If there is/are defective and/or missing part/s after unpacking, please cease assembly immediately and get in contact with us.
5. Do not assemble if tired or when under the influence of alcohol, drugs or medication.
6. The product capabilities apply to properly and completely assembled products only.
7. Assemble on a flat, level, hard and smooth surface capable of safely supporting the Metal Coffee Table.
8. If possible, you can use power tools to make assembly easier.
9. It is recommended that assembly is undertaken by at least 2 adults. Please read assembly instructions before assembly and strictly adhere to each step outlined.
10. Please note that some types of parts have a spare.
11. Use electric drill for punching holes in the wall. Carefully measure the distance between the two holes and keep them level.
12. For additional information regarding the parts listed in the following pages, please refer to the Assembly Diagram of this manual. Unwrap and separate all parts in a clean work area.


## **Use precautions**


1. Do not exceed specified weight capacities.
2. Use only on a flat, level, hard, and smooth surface that can safely support a fully loaded Metal Coffee Table.
3. Use as intended only.
4. Inspect before every use; do not use if parts are loose or damaged.
5. This product must be fixed to the wall tightly to avoid personal injury caused by falling/tilting.
6. Always securely fix the item to the wall for usage.
7. It is not intended for use by children under 5 years of age. Children must be under adult supervision to use the product.
8. It is forbidden for children to climb or play on the product to avoid serious body injury caused by the toppling.
9. During the assembly process, keep any small parts out of the reach of children. It may be fatal if swallowed or inhaled.
10. To avoid the potential dangers of suffocation, please keep all parts and packaging (films, plastic bags and foam, etc.) away from babies and children.


## **SAVE THIS MANUAL**


# PARTS LIST


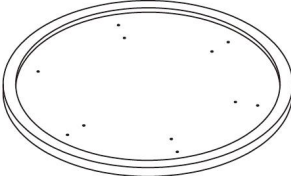
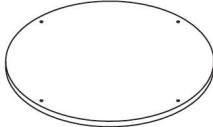
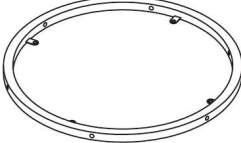


<b>A</b>	<b>X18+1</b>
	
<b>M6*30mm</b>	

<b>B</b>	<b>X4+1</b>
	
<b>M6*10mm</b>	

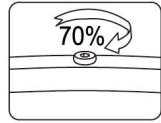
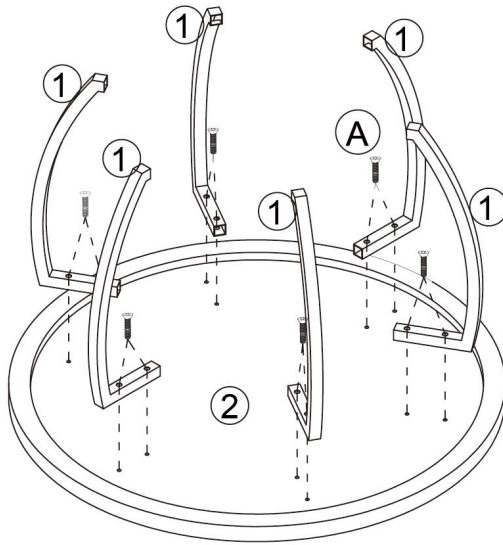
<b>C</b>	<b>X6</b>
	
<b>15*15*3mm</b>	

<b>D</b>	<b>X1</b>
	

<p>① x6pcs</p> 	<p>② x1pcs</p> 
<p>③ x1pcs</p> 	<p>④ x1pcs</p> 

# ASSEMBLY STEP

1

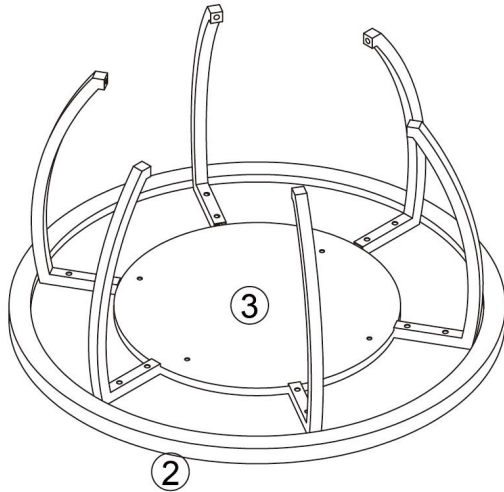


A X12

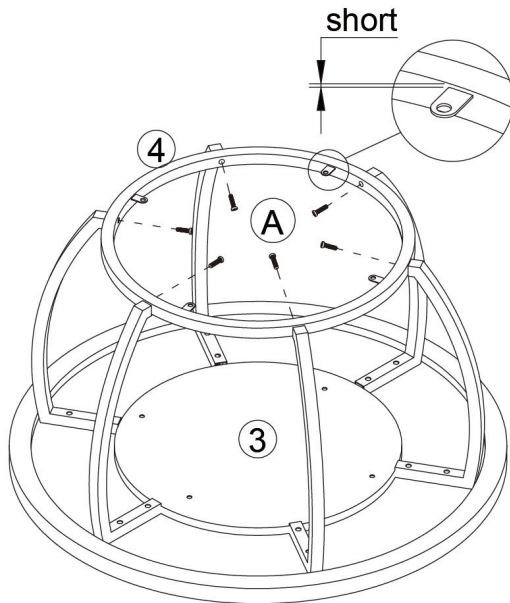


M6\*30mm

2



3

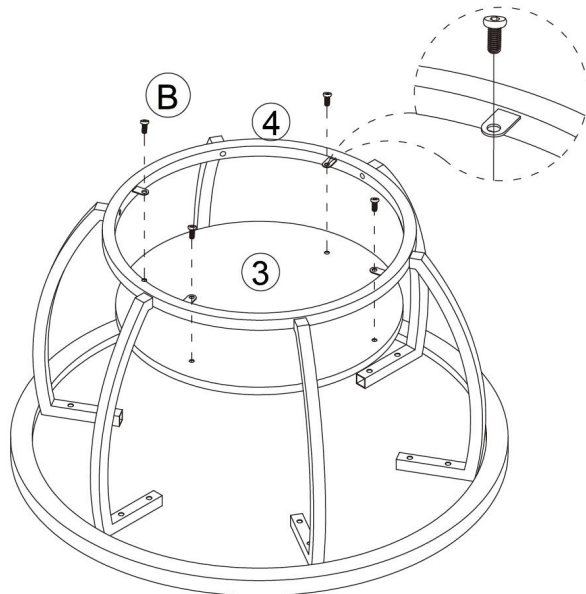


A X6



M6\*30mm

4

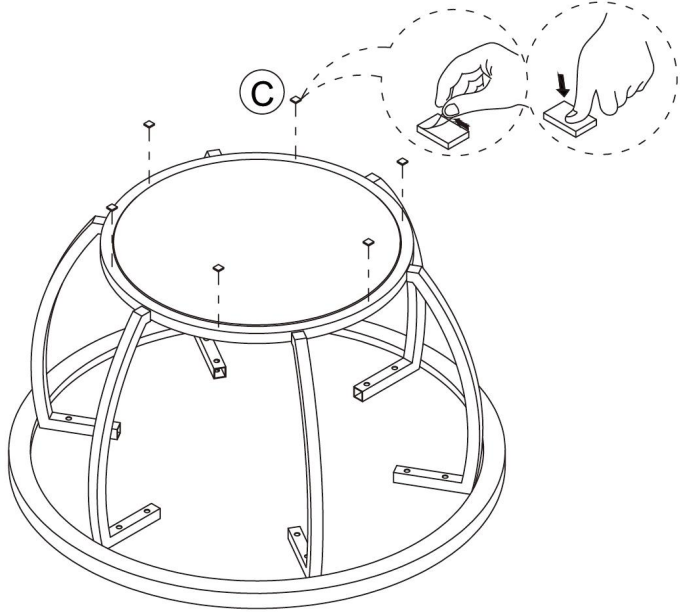


B X4



M6\*10mm

5

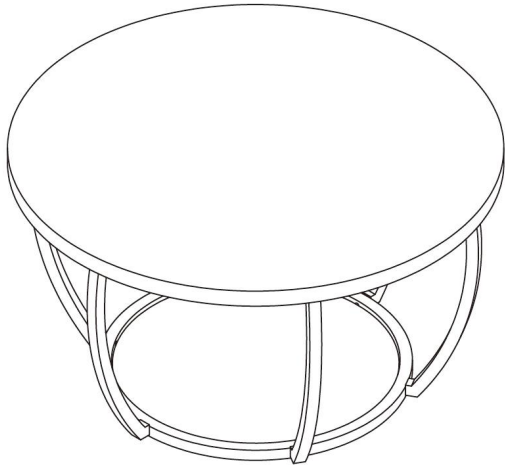


C X6



15\*15\*3mm

OK



## PRODUCT PARAMETER

<b>Model</b>	ZH631	ZH632
<b>Main Color</b>	Vintage Brown	Grey Wood Grain
<b>Product Size(D*W*H)</b>	φ 805*440mm	φ 805*440mm
<b>Net Weight</b>	About 12.4kg	About 12.4kg

\* Products such as specifications, appearance, and design are subject to modification without prior notice.

**Manufacturer:** Shanghaimuxinmuyeyouxiangongsi

**Address:** Shuangchenglu 803nong11hao1602A-1609shi, baoshanqu, shanghai 200000 CN.

**Imported to AUS:** SIHAO PTY LTD. 1 ROKEVA STREETEASTWOOD NSW 2122 Australia

**Imported to USA:** Sanven Technology Ltd. Suite 250, 9166 Anaheim Place, Rancho Cucamonga, CA 91730

<b>EC</b>	<b>REP</b>
-----------	------------

E-CrossStu GmbH  
Mainzer Landstr.69, 60329 Frankfurt am Main.

<b>UK</b>	<b>REP</b>
-----------	------------

YH CONSULTING LIMITED.  
C/O YH Consulting Limited Office 147, Centurion House, London Road, Staines-upon-Thames, Surrey, TW18 4AX



# VEVOR

**Affordable. Reliable. Home Improvement.**

TABLE BASSE EN MÉTAL

MANUEL D'UTILISATION

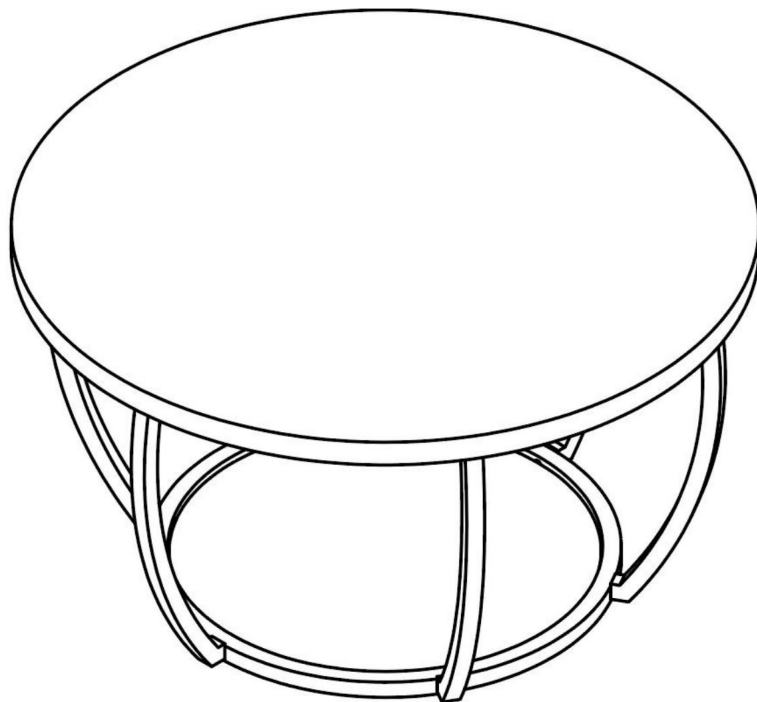
MODÈLE : ZH631 et ZH632

# VEVOR

Affordable. Reliable. Home Improvement.

TABLE BASSE EN MÉTAL

MODÈLE : ZH631 et ZH632



Ceci est le mode d'emploi d'origine. Veuillez lire attentivement l'intégralité du manuel avant utilisation. VEVOR se réserve le droit d'interpréter clairement ce manuel d'utilisation. L'apparence du produit dépend du produit que vous avez reçu. Veuillez nous excuser de ne plus vous informer des mises à jour technologiques ou logicielles de notre produit.

## CONSIGNES DE SÉCURITÉ

### AVERTISSEMENT:

Lire ce document avant d'utiliser ce produit. Le non-respect de cette consigne peut entraîner des blessures graves.

### Précautions de montage

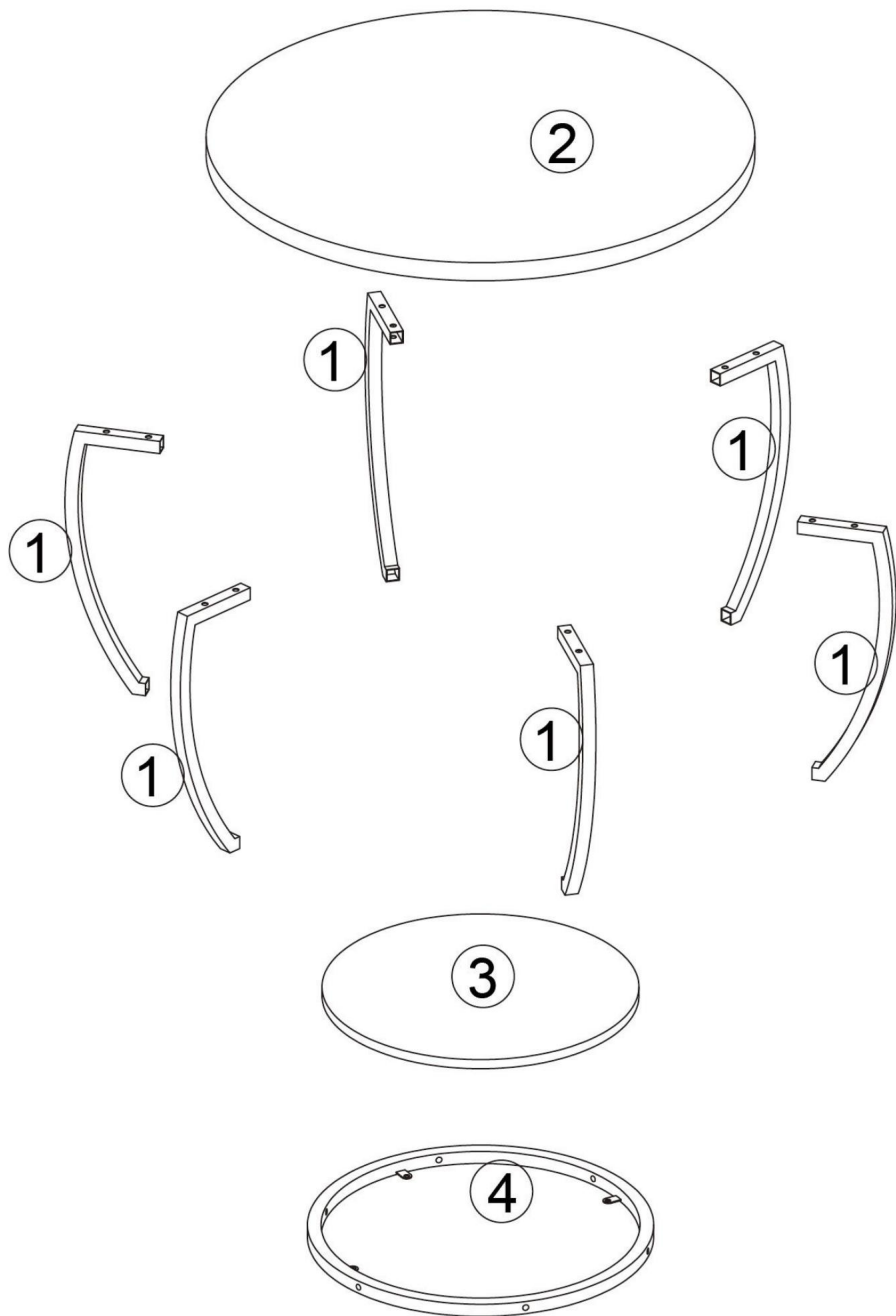
1. Assembler uniquement selon ces instructions. Un assemblage incorrect peut créer des dangers.
2. Portez des lunettes de sécurité homologuées ANSI et des gants de travail robustes pendant le montage.
3. Gardez la zone de montage propre et bien éclairée.
4. S'il y a une/des pièce(s) défectueuse(s) et/ou manquante(s) après le déballage, veuillez cesser immédiatement le montage et contactez-nous.
5. Ne vous rassemblez pas si vous êtes fatigué ou sous l'influence de l'alcool, de drogues ou des médicaments.
6. Les capacités du produit s'appliquent aux produits correctement et complètement assemblés. produits uniquement.
7. Assemblez sur une surface plane, de niveau, dure et lisse capable de supporter en toute sécurité soutenant la table basse en métal.
8. Si possible, vous pouvez utiliser des outils électriques pour faciliter l'assemblage.
9. Il est recommandé que le montage soit effectué par au moins 2 adultes.  
Veuillez lire les instructions de montage avant l'assemblage et les respecter scrupuleusement à chaque étape décrite.
10. Veuillez noter que certains types de pièces ont une pièce de rechange.
11. Utilisez une perceuse électrique pour percer des trous dans le mur. Mesurez soigneusement distance entre les deux trous et les maintenir à niveau.
12. Pour plus d'informations sur les pièces répertoriées ci-dessous pages, veuillez vous référer au schéma d'assemblage de ce manuel. Déballer et séparer toutes les pièces dans une zone de travail propre.


## Précautions d'emploi


1. Ne pas dépasser les capacités de poids spécifiées.
2. Utiliser uniquement sur une surface plane, nivelée, dure et lisse qui peut être utilisée en toute sécurité  
soutenir une table basse en métal entièrement chargée.
3. Utiliser uniquement comme prévu.
4. Inspectez avant chaque utilisation ; ne pas utiliser si des pièces sont desserrées ou endommagées.
5. Ce produit doit être solidement fixé au mur pour éviter les blessures corporelles.  
causé par une chute/une inclinaison.
6. Fixez toujours solidement l'article au mur avant de l'utiliser.
7. Il n'est pas destiné à être utilisé par des enfants de moins de 5 ans. Enfants  
doit être sous la surveillance d'un adulte pour utiliser le produit.
8. Il est interdit aux enfants de grimper ou de jouer sur le produit pour éviter  
blessure corporelle grave causée par le renversement.
9. Pendant le processus d'assemblage, gardez toutes les petites pièces hors de portée des enfants.  
enfants. Cela peut être mortel en cas d'ingestion ou d'inhalation.
10. Pour éviter les risques potentiels d'étouffement, veuillez conserver toutes les pièces et  
emballages (films, sacs plastiques et mousse, etc.) hors de portée des bébés et  
enfants.


CONSERVEZ CE MANUEL


LISTE DES PIÈCES


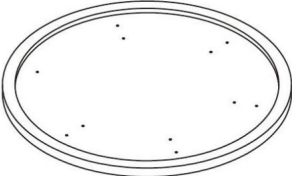
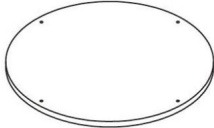
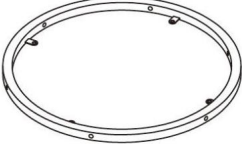


<b>A</b>	<b>X18+1</b>
	
<b>M6*30mm</b>	

<b>B</b>	<b>X4+1</b>
	
<b>M6*10mm</b>	

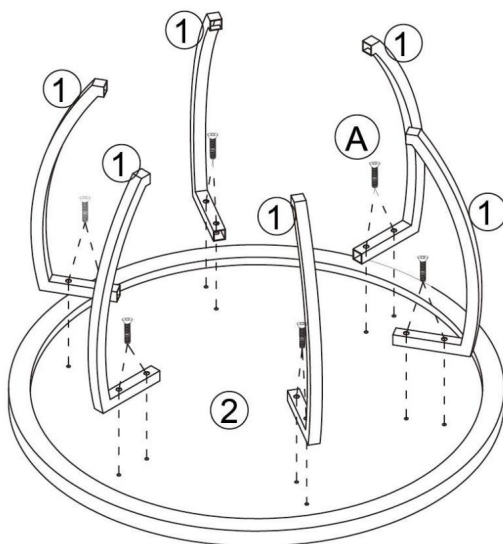
<b>C</b>	<b>X6</b>
	
<b>15*15*3mm</b>	

<b>D</b>	<b>X1</b>
	

<p>① x6pcs</p> 	<p>② x1pcs</p> 
<p>③ x1pcs</p> 	<p>④ x1pcs</p> 

# ÉTAPE D'ASSEMBLAGE

1

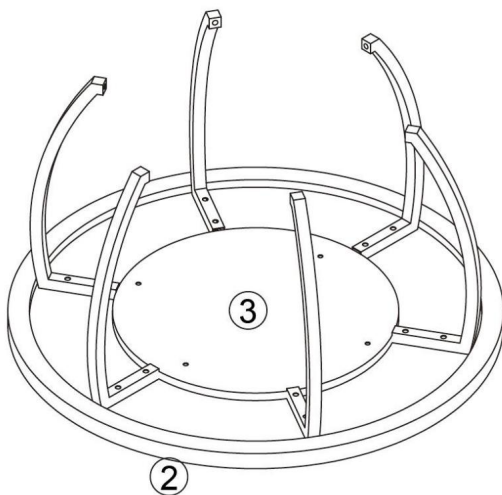


A X12

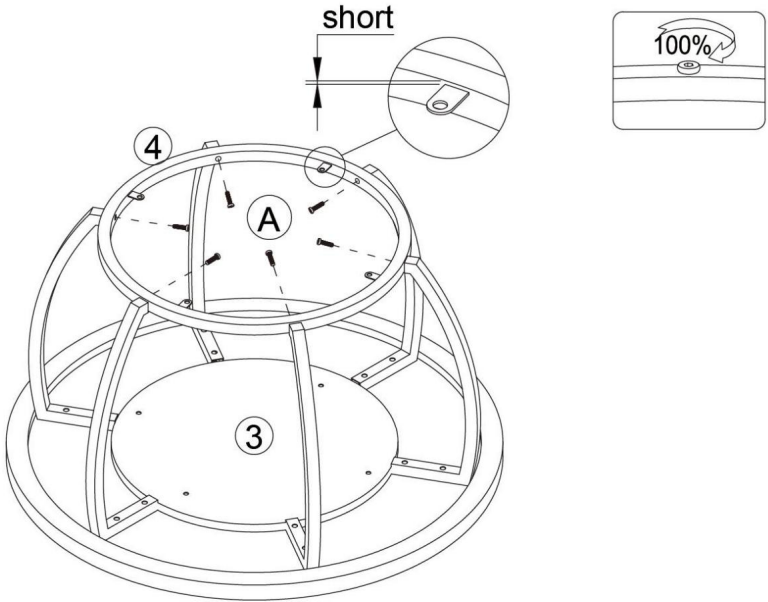


M6\*30mm

2



3

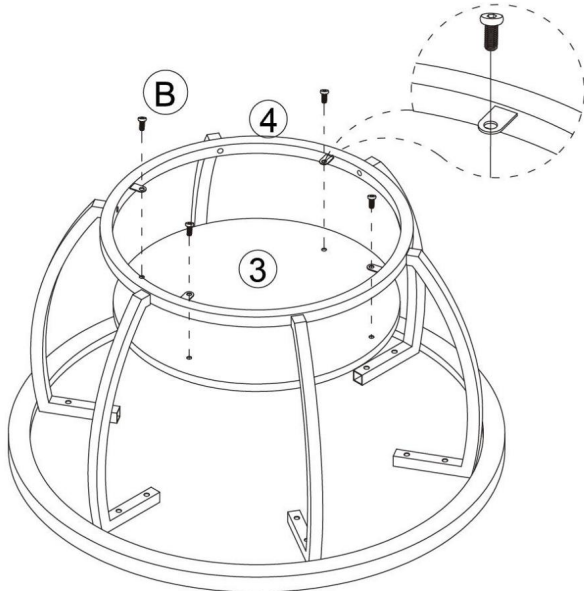


A X6



M6\*30mm

4

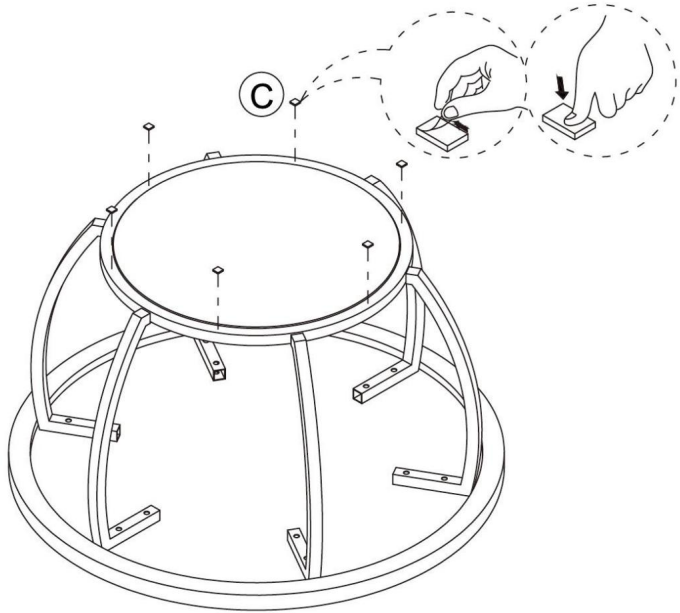


B X4



M6\*10mm

5

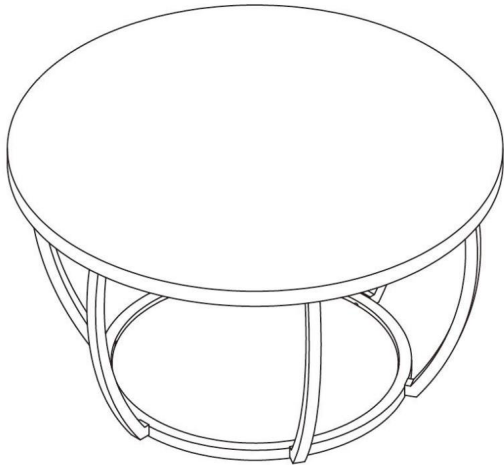


C X6



15\*15\*3mm

OK



## PARAMÈTRE DU PRODUIT

Modèle	ZH631	ZH632
Couleur principale	Marron vintage	Grain de bois gris
Taille du produit (P*L*H)	φ805*440mm	φ805*440mm
Poids net	Environ 12,4 kg	Environ 12,4 kg

\*  
Les produits tels que les spécifications, l'apparence et la conception sont sous réserve de modification sans préavis.

Fabricant : Shanghaimuxinmuyeyouxiangongsi

Adresse : Shuangchenglu 803nong11hao1602A-1609shi, baoshanqu, shanghai  
200000 CN.

Importé en Australie : SIHAO PTY LTD. 1 ROKEVA STREET, ASTWOOD  
NSW 2122 Australie

Importé aux États-Unis : Sanven Technology Ltd. Suite 250, 9166 Anaheim  
Lieu, Rancho Cucamonga, CA 91730

REPRÉSENTANT	DE LA CE
--------------	----------

E-CrossStu GmbH

Mainzer Landstr.69, 60329 Francfort-sur-le-Main.

REPRÉSENTANT	DU ROYAUME-UNI
--------------	----------------

YH CONSULTING LIMITÉE.

A/S YH Consulting Limited Bureau 147, Centurion

Maison, London Road, Staines-upon-Thames, Surrey,  
TW18 4AX



# **VEVOR**

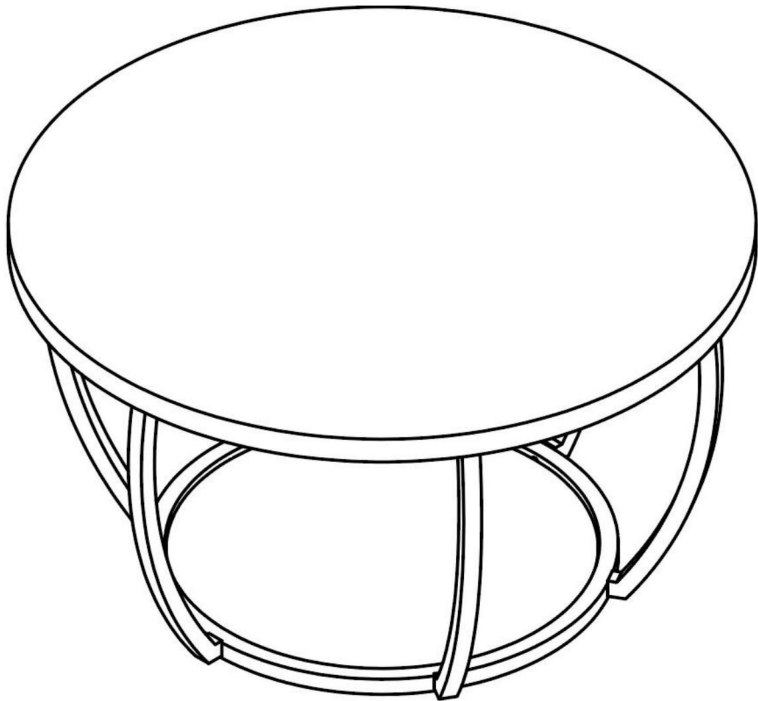
**Affordable. Reliable. Home Improvement.**

## **Couchtisch aus Metall**

**BENUTZERHANDBUCH**

**MODELL: ZH631&ZH632**

MODELL: ZH631& ZH632



Dies ist die Originalanleitung. Bitte lesen Sie alle Anweisungen sorgfältig durch, bevor Sie das Gerät in Betrieb nehmen. VEVOR behält sich eine klare Auslegung unserer Bedienungsanleitung vor. Das Aussehen des Produkts hängt vom gelieferten Produkt ab. Bitte haben Sie Verständnis dafür, dass wir Sie nicht erneut über Technologie- oder Software-Updates informieren.

# SICHERHEITSHINWEISE

## WARNUNG:

**Lesen Sie dieses Material, bevor Sie dieses Produkt verwenden. Die Nichtbeachtung kann zu schweren Verletzungen führen.**

### Vorsichtsmaßnahmen bei der Montage

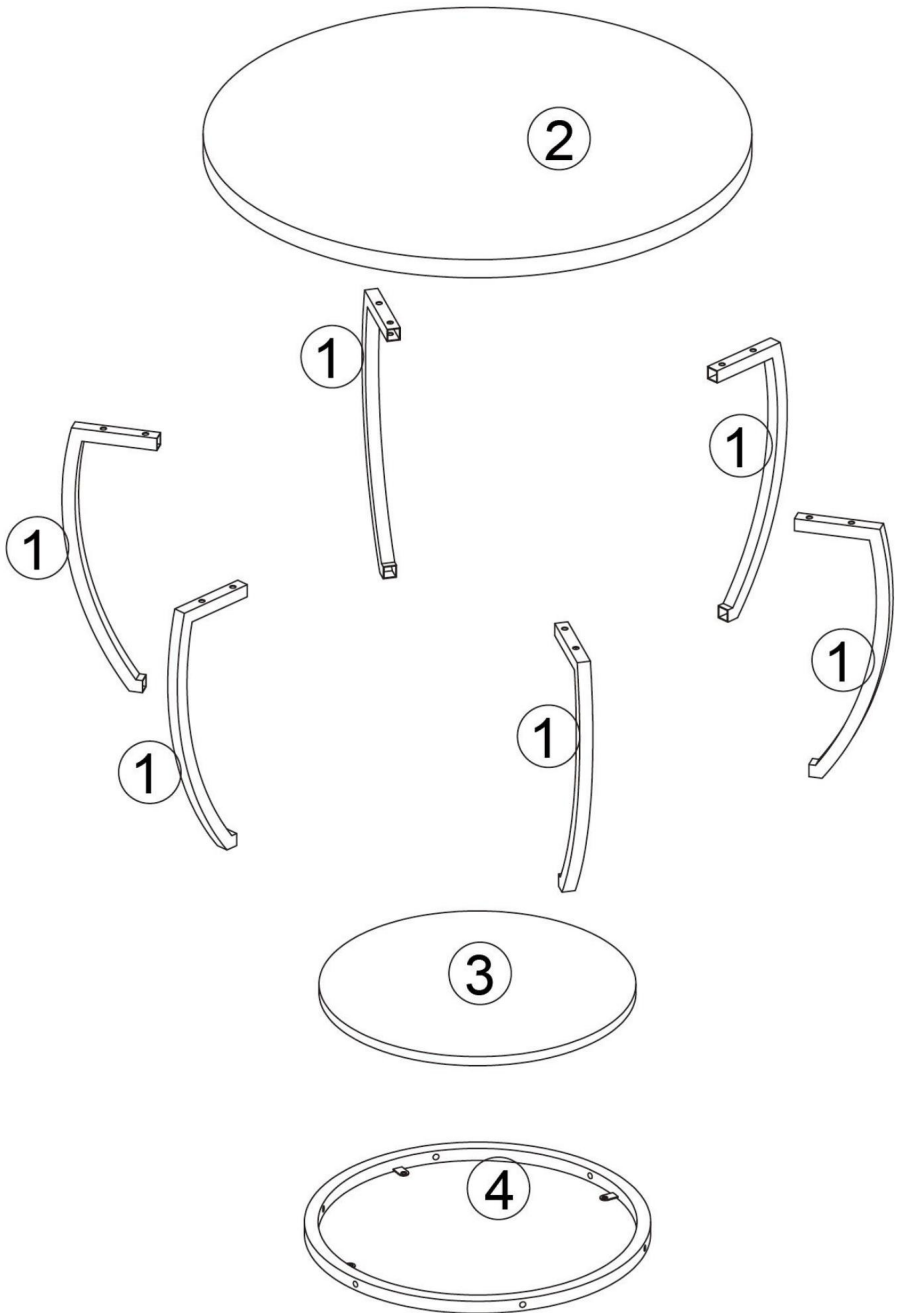
1. Die Montage muss gemäß dieser Anleitung erfolgen. Unsachgemäße Montage kann Gefahren verursachen.
2. Tragen Sie eine ANSI-zugelassene Schutzbrille und strapazierfähige Arbeitshandschuhe während der Montage.
3. Halten Sie den Versammlungsbereich sauber und gut beleuchtet.
4. Sollten nach dem Auspacken defekte und/oder fehlende Teile vorhanden sein, Stellen Sie die Montage sofort ein und nehmen Sie Kontakt mit uns auf.
5. Montieren Sie nicht, wenn Sie müde sind oder unter dem Einfluss von Alkohol, Drogen oder oder Medikamente.
6. Die Produkteigenschaften gelten für ordnungsgemäß und vollständig montierte Nur Produkte.
7. Montieren Sie das Gerät auf einer flachen, ebenen, harten und glatten Oberfläche, auf der es sicher Unterstützung des Metall-Couchtischs.
8. Wenn möglich, können Sie Elektrowerkzeuge verwenden, um die Montage zu erleichtern.
9. Es wird empfohlen, dass die Montage von mindestens 2 Erwachsenen durchgeführt wird.  
Bitte lesen Sie vor der Montage die Montageanleitung und halten Sie sich strikt daran zu jedem beschriebenen Schritt.
10. Bitte beachten Sie, dass für einige Teiletypen ein Ersatzteil vorhanden ist.
11. Verwenden Sie eine elektrische Bohrmaschine, um Löcher in die Wand zu stanzen. Messen Sie sorgfältig die Abstand zwischen den beiden Löchern und halten Sie sie waagrecht.
12. Weitere Informationen zu den im Folgenden aufgeführten Teilen finden Sie  
Seiten finden Sie im Montagediagramm dieses Handbuchs. Auspacken und trennen Sie alle Teile in einem sauberen Arbeitsbereich.


### **Vorsichtsmaßnahmen treffen**


1. Überschreiten Sie nicht die angegebene Gewichtskapazität.
2. Nur auf einer flachen, ebenen, harten und glatten Oberfläche verwenden, die sicher  
Stützen Sie einen voll beladenen Couchtisch aus Metall.
3. Nur bestimmungsgemäß verwenden.
4. Vor jedem Gebrauch prüfen; nicht verwenden, wenn Teile lose oder beschädigt sind.
5. Dieses Produkt muss fest an der Wand befestigt werden, um Verletzungen zu vermeiden  
durch Herunterfallen/Umkippen.
6. Befestigen Sie den Artikel zur Verwendung immer sicher an der Wand.
7. Es ist nicht für die Verwendung durch Kinder unter 5 Jahren bestimmt. Kinder  
Die Verwendung des Produkts muss unter Aufsicht eines Erwachsenen erfolgen.
8. Es ist Kindern verboten, auf dem Produkt zu klettern oder darauf zu spielen, um  
schwere Körperverletzungen durch das Umkippen.
9. Bewahren Sie während der Montage alle Kleinteile außerhalb der Reichweite von  
Kinder. Es kann beim Verschlucken oder Einatmen tödlich sein.
10. Um die mögliche Gefahr des Erstickens zu vermeiden, bewahren Sie bitte alle Teile und  
Verpackungen (Folien, Plastiktüten, Schaumstoff usw.) von Babys und  
Kinder.


**BEWAHREN SIE DIESES HANDBUCH AUF**


# TEILELISTE


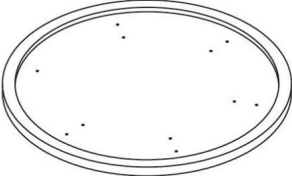
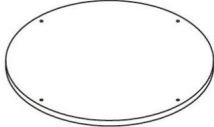
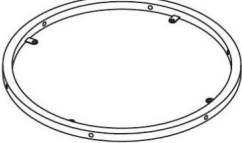


<b>A</b>	<b>X18+1</b>
	
<b>M6*30mm</b>	

<b>B</b>	<b>X4+1</b>
	
<b>M6*10mm</b>	

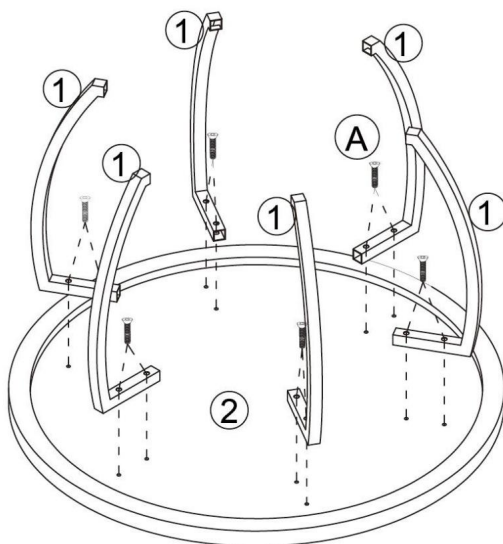
<b>C</b>	<b>X6</b>
	
<b>15*15*3mm</b>	

<b>D</b>	<b>X1</b>
	

<p>① x6pcs</p> 	<p>② x1pcs</p> 
<p>③ x1pcs</p> 	<p>④ x1pcs</p> 

# MONTAGESTRITT

1

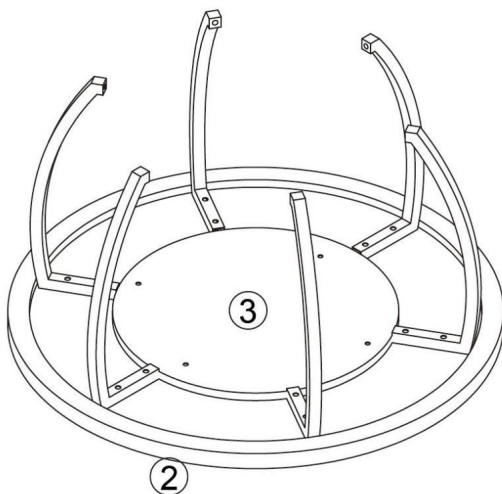


A X12

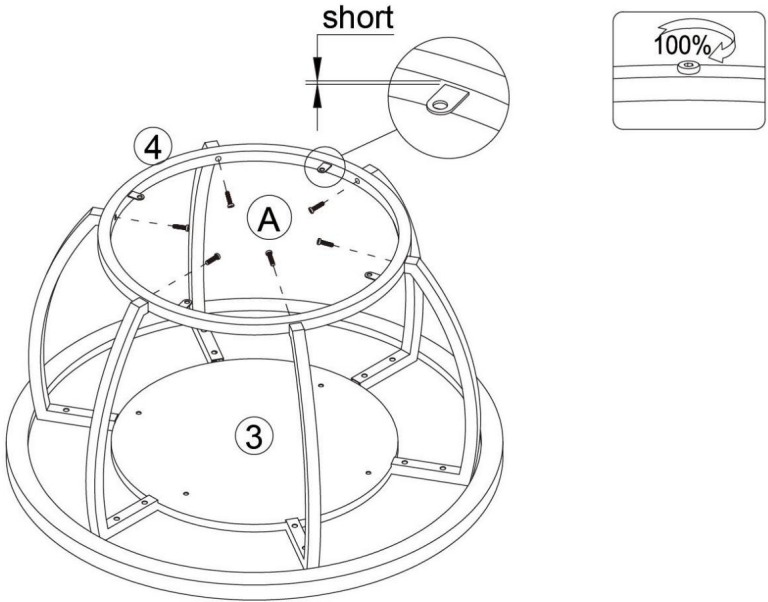


M6\*30mm

2



3

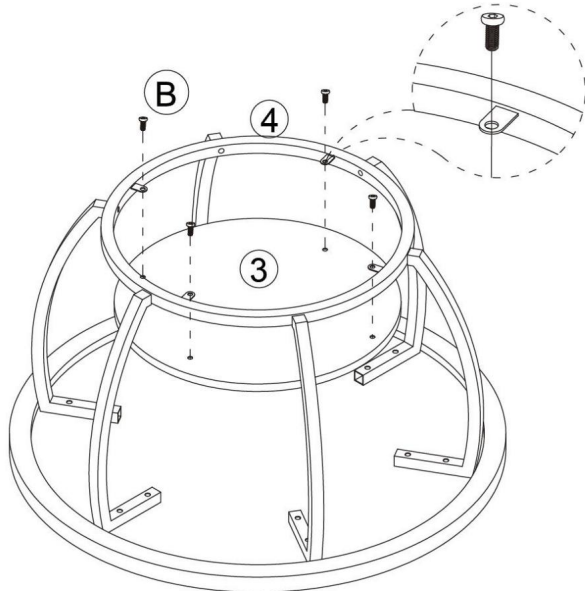


A X6



M6\*30mm

4

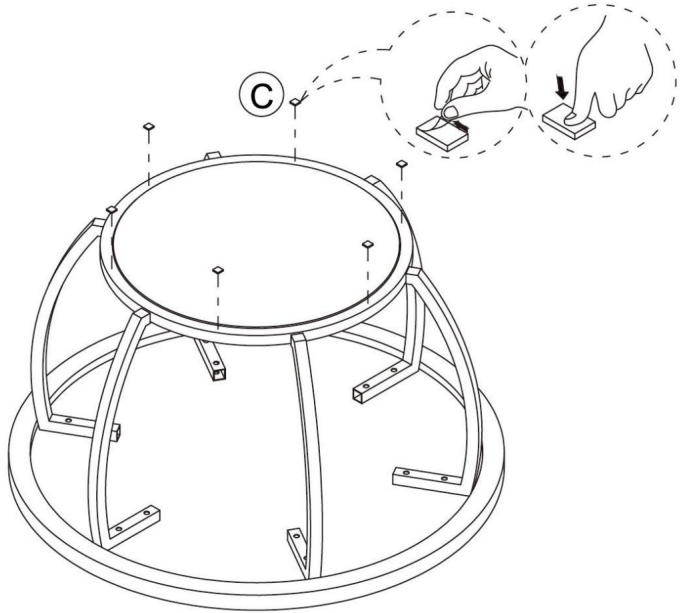


B X4



M6\*10mm

5

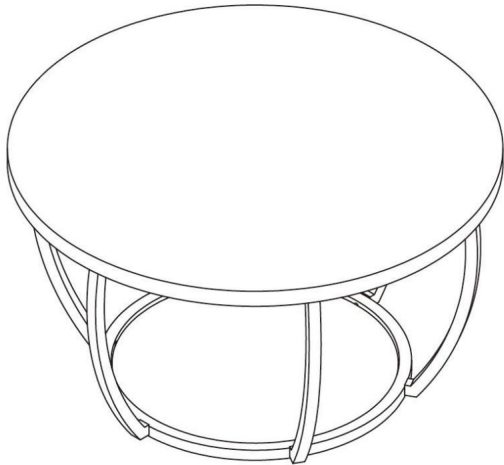


C X6



15\*15\*3mm

OK



## PRODUKTPARAMETER

<b>Modell</b>	ZH631	ZH632
<b>Hauptfarbe</b>	Vintage Braun	Graue Holzmaserung
<b>Produktgröße (T*B*H)</b>	ÿ805*440mm	ÿ805*440mm
<b>Nettogewicht</b>	Etwa 12,4 kg	Etwa 12,4 kg

\*  
Produkte wie Spezifikationen, Aussehen und Design sind  
Änderungen vorbehalten.

**Hersteller:** Shanghaimuxinmuyeyouxiangongsi

**Adresse:** Shuangchenglu 803nong11hao1602A-1609shi, baoshanqu,  
Shanghai 200000 CN.

**Importiert nach AUS:** SIHAO PTY LTD. 1 ROKEVA STREETEASTWOOD  
NSW 2122 Australien

**Importiert in die USA:** Sanven Technology Ltd. Suite 250, 9166 Anaheim  
Place, Rancho Cucamonga, CA 91730



E-CrossStu GmbH

Mainzer Landstr.69, 60329 Frankfurt am Main.



YH CONSULTING LIMITED.

C/O YH Consulting Limited Office 147, Centurion  
Haus, London Road, Staines-upon-Thames, Surrey,  
TW18 4AX



# **VEVOR**

**Affordable. Reliable. Home Improvement.**

**TAVOLINO DA CAFFÈ IN METALLO**

**MANUALE D'USO**

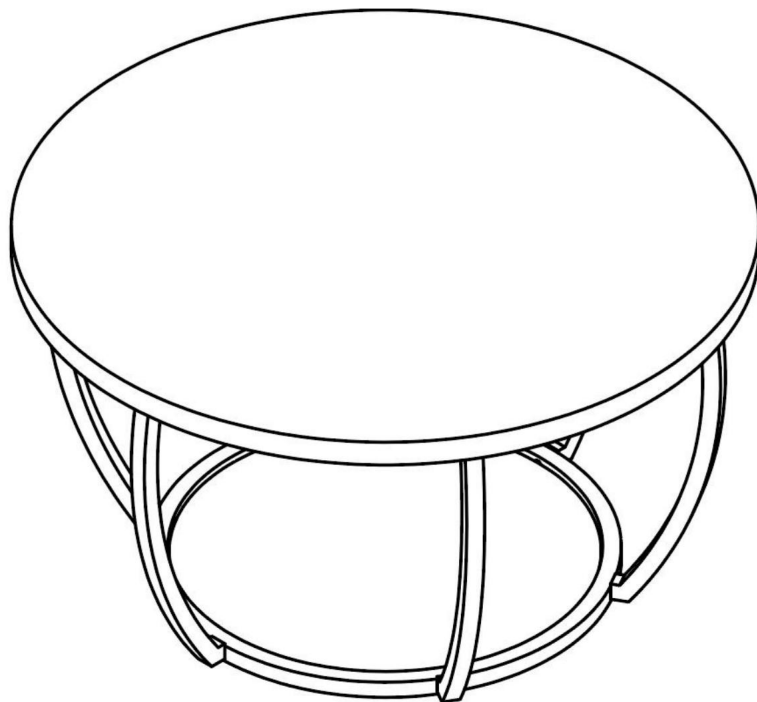
**MODELLO: ZH631 e ZH632**

# VEVOR

Affordable. Reliable. Home Improvement.

TAVOLINO DA CAFFÈ IN METALLO

MODELLO: ZH631 e ZH632



Queste sono le istruzioni originali, si prega di leggere attentamente tutte le istruzioni del manuale prima dell'uso. VEVOR si riserva la piena interpretazione del proprio manuale utente. L'aspetto del prodotto dipenderà dal prodotto ricevuto. Vi preghiamo di scusarci se non vi informeremo più in caso di aggiornamenti tecnologici o software sul nostro prodotto.

## ISTRUZIONI DI SICUREZZA

### AVVERTIMENTO:

**Leggere attentamente questo materiale prima di utilizzare il prodotto. In caso contrario, si potrebbe provocare lesioni gravi.**

### Precauzioni di montaggio

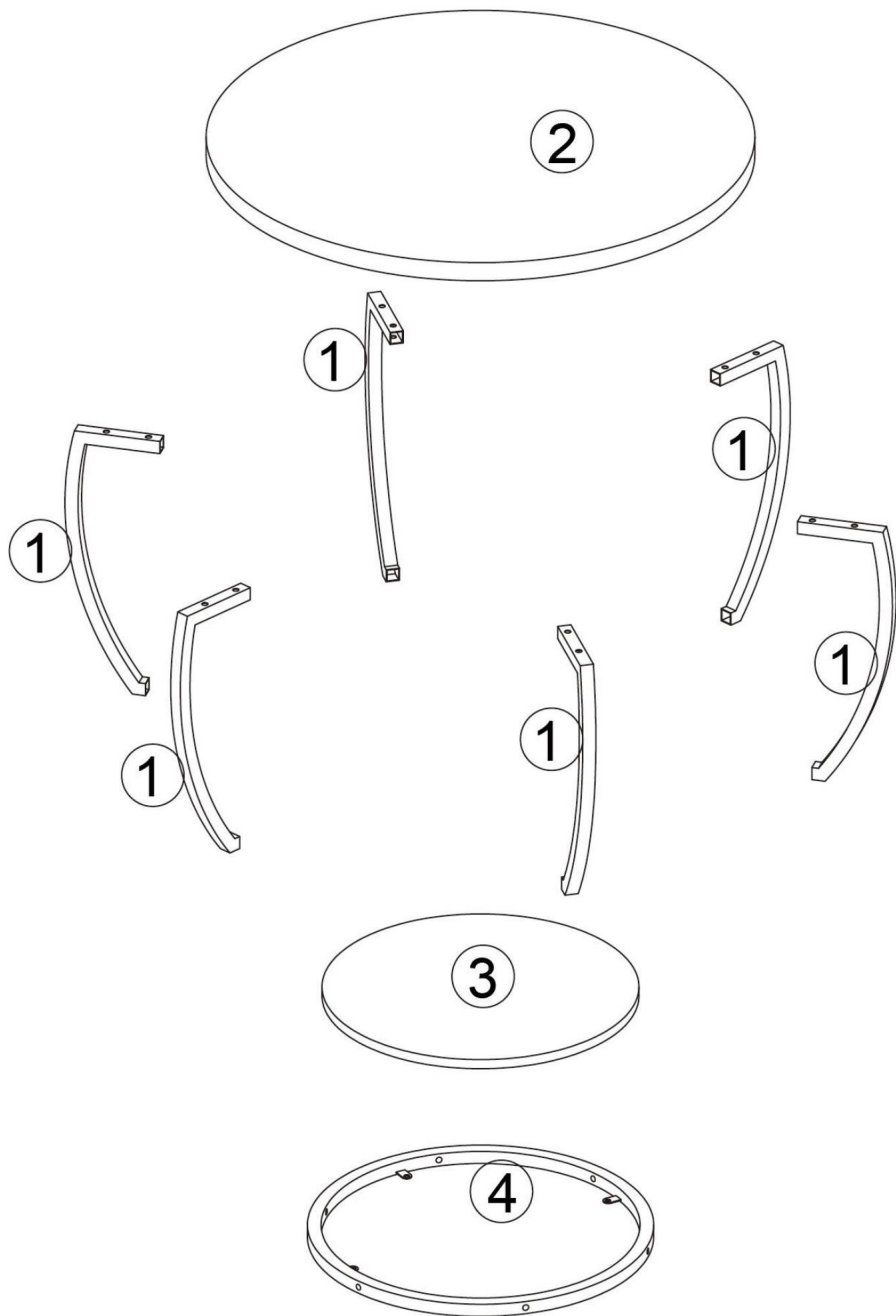
1. Montare solo secondo queste istruzioni. Montaggio improprio può creare pericoli.
2. Indossare occhiali di sicurezza approvati ANSI e guanti da lavoro resistenti durante l'assemblaggio.
3. Mantenere l'area di assemblaggio pulita e ben illuminata.
4. Se dopo aver disimballato ci sono parti difettose e/o mancanti, si prega di interrompere immediatamente l'assemblaggio e contattarci.
5. Non riunirsi se stanchi o sotto l'effetto di alcol, droghe o farmaci.
6. Le capacità del prodotto si applicano a prodotti correttamente e completamente assemblati solo prodotti.
7. Montare su una superficie piana, livellata, dura e liscia in grado di resistere in modo sicuro a sostegno del tavolino da caffè in metallo.
8. Se possibile, è possibile utilizzare utensili elettrici per facilitare il montaggio.
9. Si raccomanda che il montaggio venga effettuato da almeno 2 adulti.  
Si prega di leggere attentamente le istruzioni di montaggio prima del montaggio e di rispettarle rigorosamente a ogni passaggio descritto.
10. Si prega di notare che alcuni tipi di parti hanno una scorta.
11. Utilizzare un trapano elettrico per praticare i fori nel muro. Misurare attentamente la distanza tra i due fori e mantenerli livellati.
12. Per ulteriori informazioni riguardanti le parti elencate di seguito pagine, fare riferimento allo schema di montaggio di questo manuale. Disimballare e separare tutte le parti in un'area di lavoro pulita.


## **Precauzioni d'uso**


1. Non superare le capacità di peso specificate.
2. Utilizzare solo su una superficie piana, livellata, dura e liscia che possa essere utilizzata in sicurezza supportare un tavolino da caffè in metallo completamente attrezzato.
3. Utilizzare solo come previsto.
4. Ispezionare prima di ogni utilizzo; non utilizzare se alcune parti sono allentate o danneggiate.
5. Questo prodotto deve essere fissato saldamente alla parete per evitare lesioni personali causato da caduta/ribaltamento.
6. Fissare sempre saldamente l'oggetto alla parete prima dell'uso.
7. Non è destinato all'uso da parte di bambini di età inferiore ai 5 anni. Bambini è necessario che il prodotto venga utilizzato sotto la supervisione di un adulto.
8. È vietato ai bambini arrampicarsi o giocare sul prodotto per evitare gravi lesioni fisiche causate dal ribaltamento.
9. Durante il processo di assemblaggio, tenere le parti di piccole dimensioni fuori dalla portata dei bambini. Può essere fatale se ingerito o inalato.
10. Per evitare potenziali pericoli di soffocamento, si prega di tenere tutte le parti e imballaggio (pellicole, sacchetti di plastica e schiuma, ecc.) lontano dalla portata dei neonati e bambini.


**CONSERVARE QUESTO MANUALE**


ELENCO DEI PEZZI


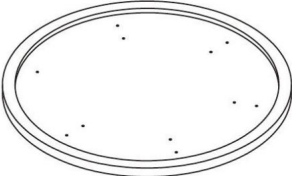
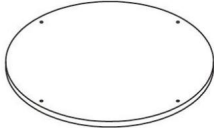
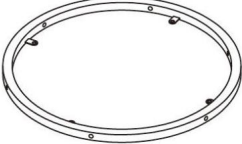


<b>A</b>	<b>X18+1</b>
	
<b>M6*30mm</b>	

<b>B</b>	<b>X4+1</b>
	
<b>M6*10mm</b>	

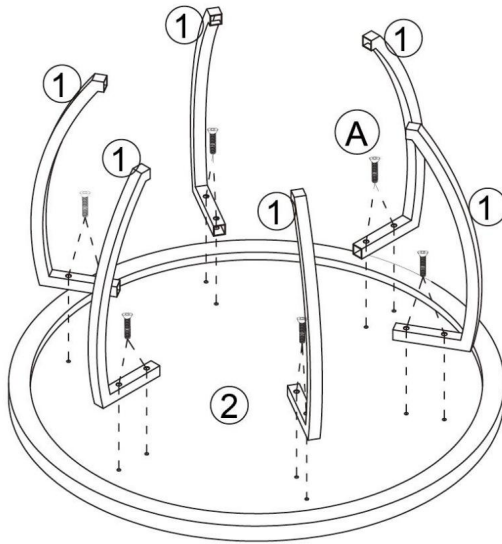
<b>C</b>	<b>X6</b>
	
<b>15*15*3mm</b>	

<b>D</b>	<b>X1</b>
	

<p>① x6pcs</p> 	<p>② x1pcs</p> 
<p>③ x1pcs</p> 	<p>④ x1pcs</p> 

## FASE DI MONTAGGIO

1

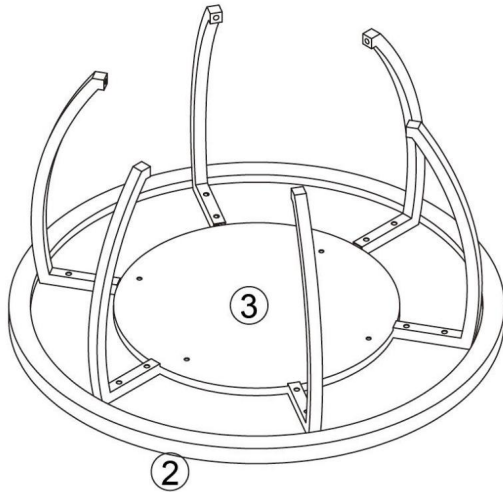


A X12

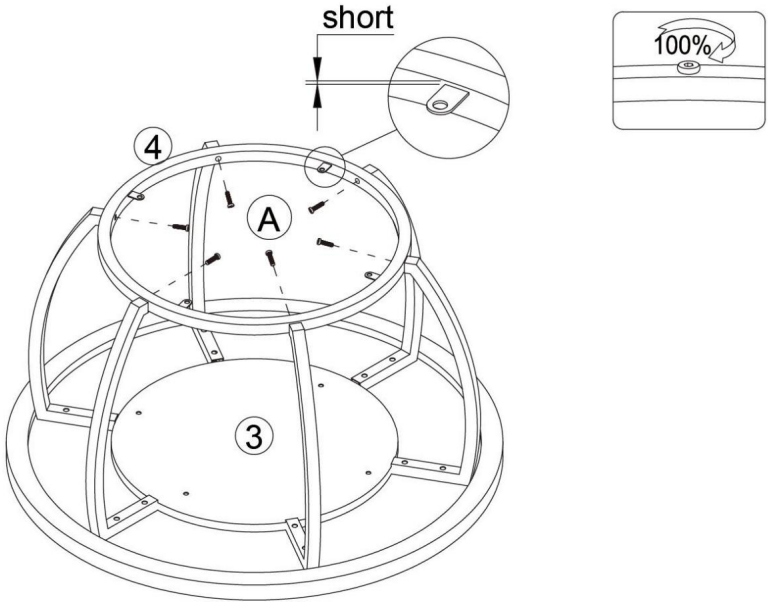


M6\*30mm

2



3

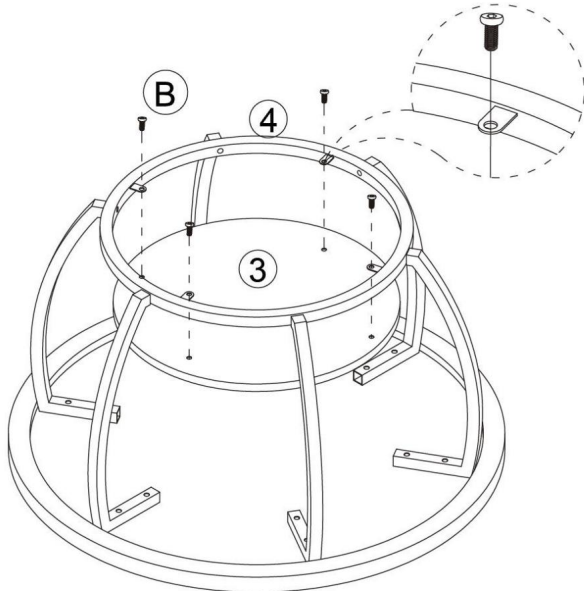


A X6



M6\*30mm

4

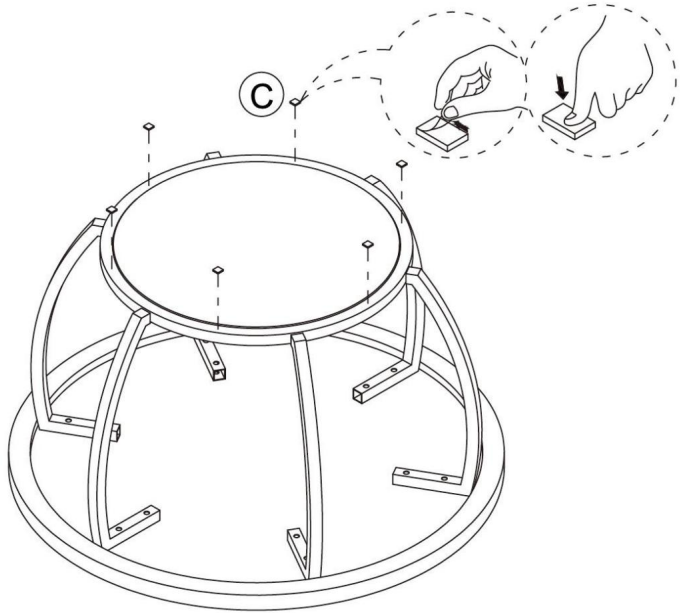


B X4



M6\*10mm

5

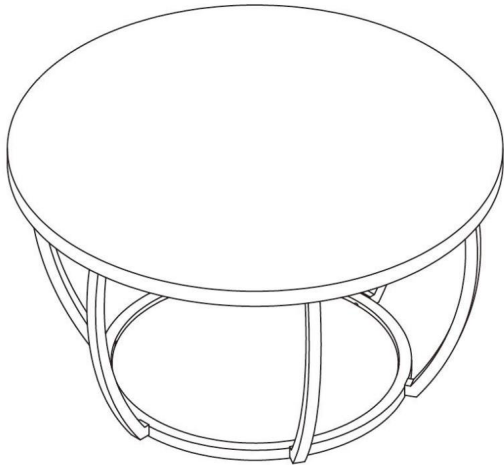


C X6



15\*15\*3mm

OK



## PARAMETRO DEL PRODOTTO

<b>Modello</b>	ZH631	ZH632
<b>Colore principale</b>	Marrone vintage	venature del legno grigio
<b>Dimensioni del prodotto (P*L*A)</b>	ÿ805*440mm	ÿ805*440mm
<b>Peso netto</b>	Circa 12,4 kg	Circa 12,4 kg

\*  
Prodotti come specifiche, aspetto e design sono  
soggetto a modifiche senza preavviso.

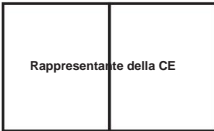
**Produttore:** Shanghaimuxinmuyeyouxiangongsi

**Indirizzo:** Shuangchenglu 803nong11hao1602A-1609shi, baoshanqu, shanghai 200000 CN.

**Importato in AUS:** SIHAO PTY LTD. 1 ROKEVA STREETEASTWOOD

Nuovo Galles del Sud 2122 Australia

**Importato negli USA:** Sanven Technology Ltd. Suite 250, 9166 Anaheim Luogo, Rancho Cucamonga, CA 91730



E-CrossStu GmbH

Mainzer Landstr.69, 60329 Francoforte sul Meno.



YH CONSULTING LIMITED.

C/O YH Consulting Limited Ufficio 147, Centurion Casa, London Road, Staines-upon-Thames, Surrey, TW18 4AX



# VEVOR

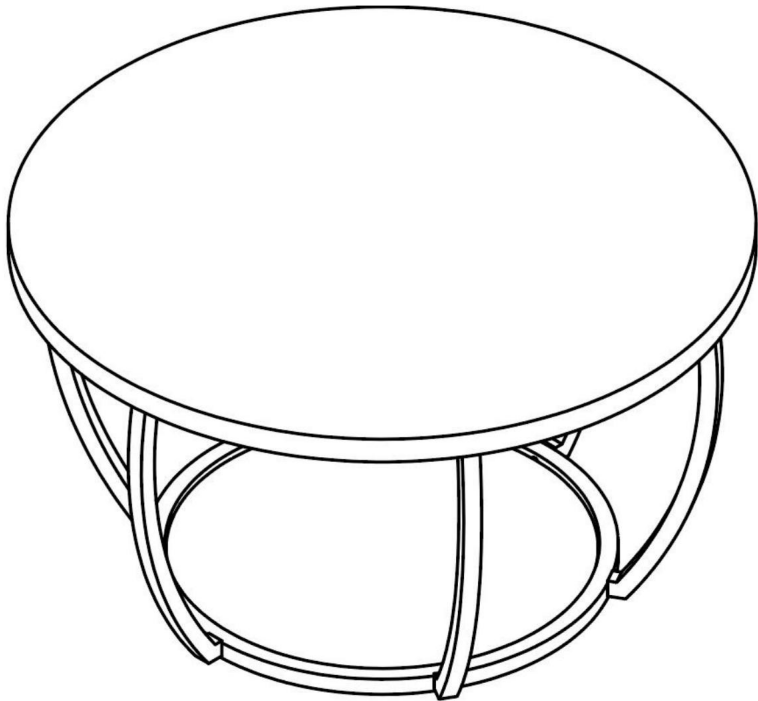
**Affordable. Reliable. Home Improvement.**

MESA DE CENTRO DE METAL

MANUAL DEL USUARIO

MODELO: ZH631 y ZH632

MODELO: ZH631 y ZH632



Estas son las instrucciones originales; lea atentamente todas las instrucciones del manual antes de utilizarlo. VEVOR se reserva el derecho de interpretar su manual de usuario. La apariencia del producto dependerá del producto que haya recibido. Le rogamos que nos disculpe si no le informamos de nuevo si hay actualizaciones tecnológicas o de software en nuestro producto.

### ADVERTENCIA:

Lea este material antes de usar este producto. De lo contrario, podría...  
provocar lesiones graves.

### Precauciones de montaje

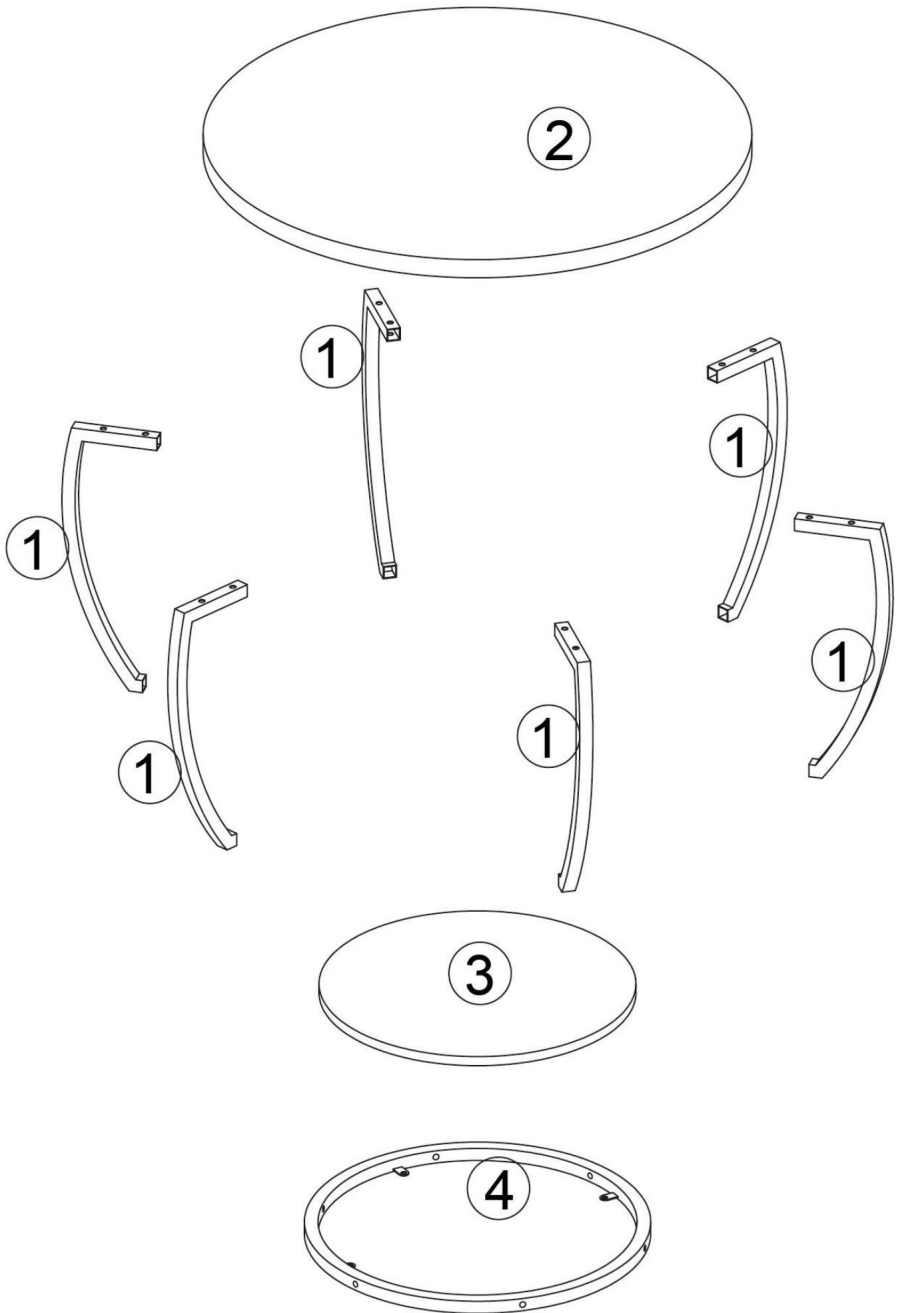
1. Ensamble únicamente según estas instrucciones. Montaje incorrecto.  
Puede crear peligros.
2. Use gafas de seguridad aprobadas por ANSI y guantes de trabajo resistentes.  
Durante el montaje.
3. Mantenga el área de reunión limpia y bien iluminada.
4. Si hay piezas defectuosas o faltantes después de desembalar, por favor  
Deje de montar inmediatamente y póngase en contacto con nosotros.
5. No se reúna si está cansado o bajo la influencia del alcohol o drogas.  
o medicación.
6. Las capacidades del producto se aplican a productos ensamblados correctamente y completamente.  
Sólo productos.
7. Montar sobre una superficie plana, nivelada, dura y lisa capaz de soportar cargas de forma segura.  
Apoyando la mesa de café de metal.
8. Si es posible, puedes utilizar herramientas eléctricas para facilitar el montaje.
9. Se recomienda que el montaje lo realicen al menos 2 adultos.  
Lea las instrucciones de montaje antes del montaje y cúmplalas estrictamente.  
a cada paso descrito.
10. Tenga en cuenta que algunos tipos de piezas tienen repuesto.
11. Use un taladro eléctrico para hacer agujeros en la pared. Mida cuidadosamente la  
distancia entre los dos agujeros y mantenerlos nivelados.
12. Para obtener información adicional sobre las piezas enumeradas a continuación,  
páginas, consulte el diagrama de montaje de este manual. Desenvuelva  
y separe todas las piezas en un área de trabajo limpia.


## Tome precauciones


1. No exceda las capacidades de peso especificadas.
2. Úselo solo sobre una superficie plana, nivelada, dura y lisa que pueda  
Sostenga una mesa de café de metal completamente cargada.
3. Úselo únicamente según lo previsto.
4. Inspeccione antes de cada uso; no lo utilice si las piezas están sueltas o dañadas.
5. Este producto debe fijarse firmemente a la pared para evitar lesiones personales.  
causados por caídas/inclinaciones.
6. Fije siempre de forma segura el artículo a la pared antes de utilizarlo.
7. No está destinado a ser utilizado por niños menores de 5 años. Niños  
Debe estar bajo la supervisión de un adulto para utilizar el producto.
8. Está prohibido que los niños se suban o jueguen en el producto para evitar  
Lesiones corporales graves causadas por la caída.
9. Durante el proceso de montaje, mantenga las piezas pequeñas fuera del alcance de los niños.  
niños. Puede ser mortal si se ingiere o se inhala.
10. Para evitar posibles peligros de asfixia, mantenga todas las piezas y  
embalajes (películas, bolsas de plástico y espuma, etc.) fuera del alcance de los bebés y  
niños.


**GUARDE ESTE MANUAL**


LISTA DE PIEZAS


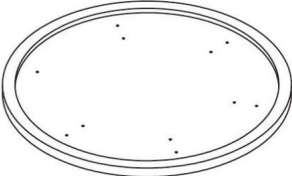
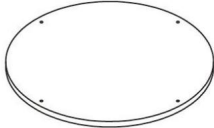
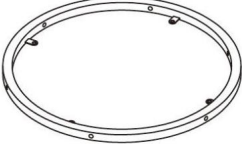


<b>A</b>	<b>X18+1</b>
	
<b>M6*30mm</b>	

<b>B</b>	<b>X4+1</b>
	
<b>M6*10mm</b>	

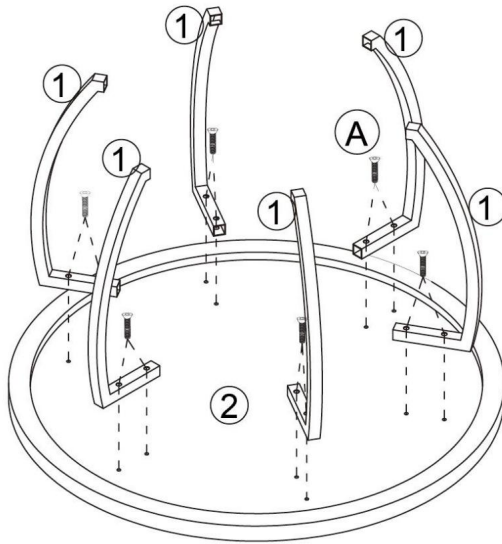
<b>C</b>	<b>X6</b>
	
<b>15*15*3mm</b>	

<b>D</b>	<b>X1</b>
	

<p>① x6pcs</p> 	<p>② x1pcs</p> 
<p>③ x1pcs</p> 	<p>④ x1pcs</p> 

# PASO DE MONTAJE

1

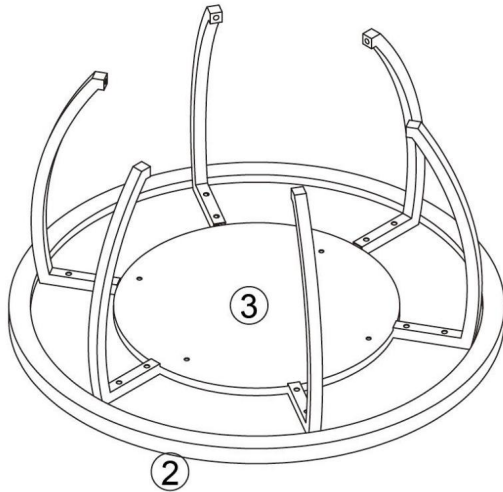


A X12

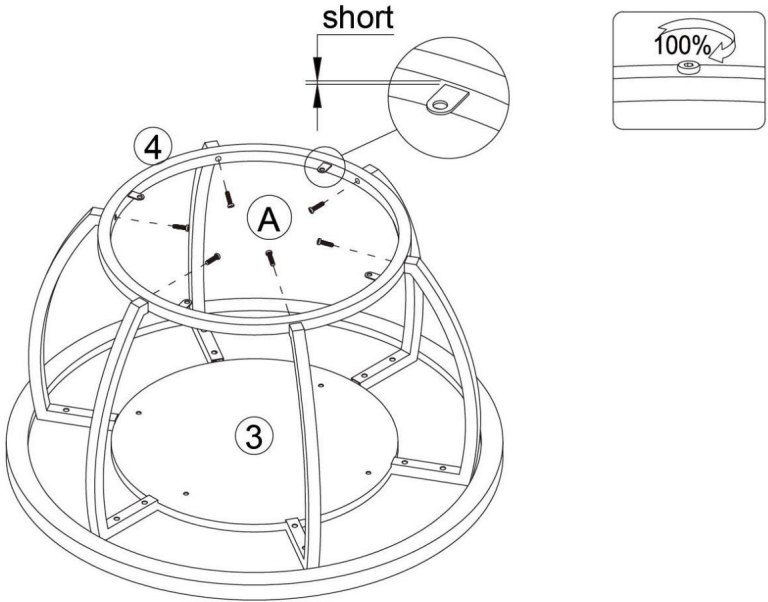


M6\*30mm

2



3

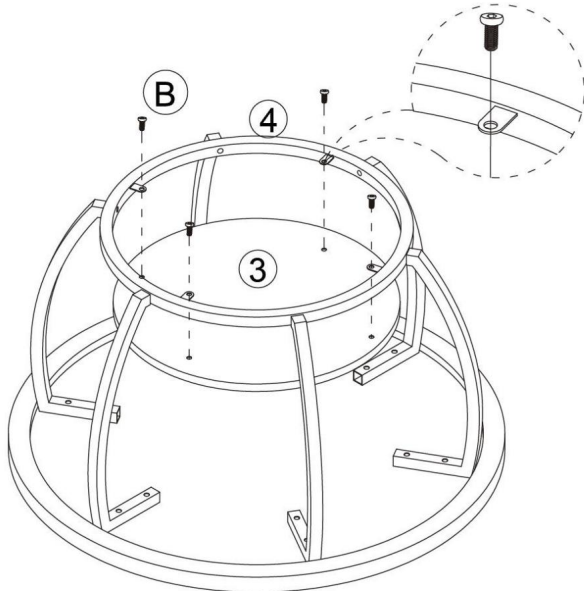


A X6



M6\*30mm

4

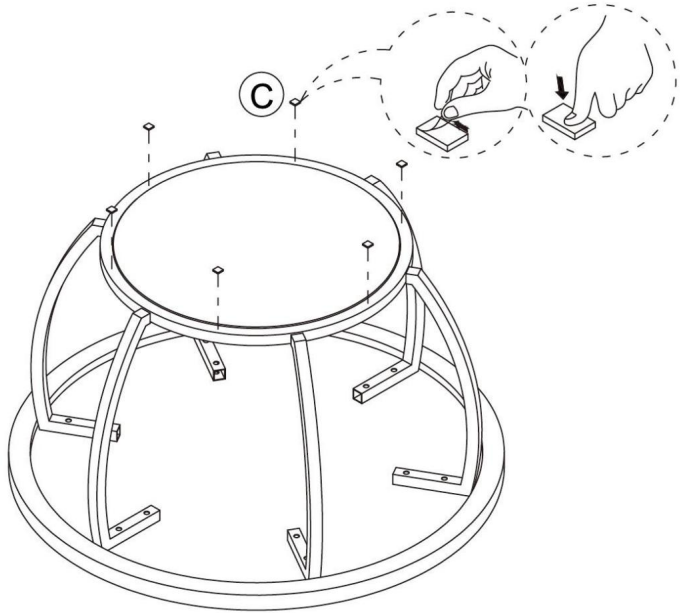


B X4



M6\*10mm

5

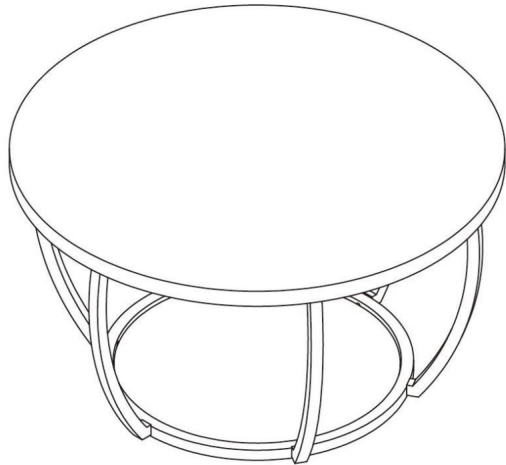


C X6



15\*15\*3mm

OK



## PARÁMETRO DEL PRODUCTO

Modelo	ZH631	ZH632
Color principal	Marrón vintage	Veta de madera gris
Tamaño del producto (D*An*Al)	φ805*440 mm	φ805*440 mm
Peso neto	Aproximadamente 12,4 kg	Aproximadamente 12,4 kg

\*  
Productos como especificaciones, apariencia y diseño son  
Sujeto a modificaciones sin previo aviso.

Fabricante: Shanghaimuxinmuyeyouxiangongsi

Dirección: Shuangchenglu 803nong11hao1602A-1609shi, baoshanqu, shanghai 200000 CN.

Importado a AUS: SIHAO PTY LTD. 1 ROKEVA STREET EASTWOOD NSW 2122 Australia

Importado a EE. UU.: Sanven Technology Ltd. Suite 250, 9166 Anaheim Lugar, Rancho Cucamonga, CA 91730

Representante	de la CE
---------------	----------

E-CrossStu GmbH

Mainzer Landstr.69, 60329 Fráncfort del Meno.

Representante	del Reino Unido
---------------	-----------------

YH CONSULTING LIMITADA.

C/O YH Consulting Limited Oficina 147, Centurión Casa, London Road, Staines-upon-Thames, Surrey, TW18 4AX



# VEVOR

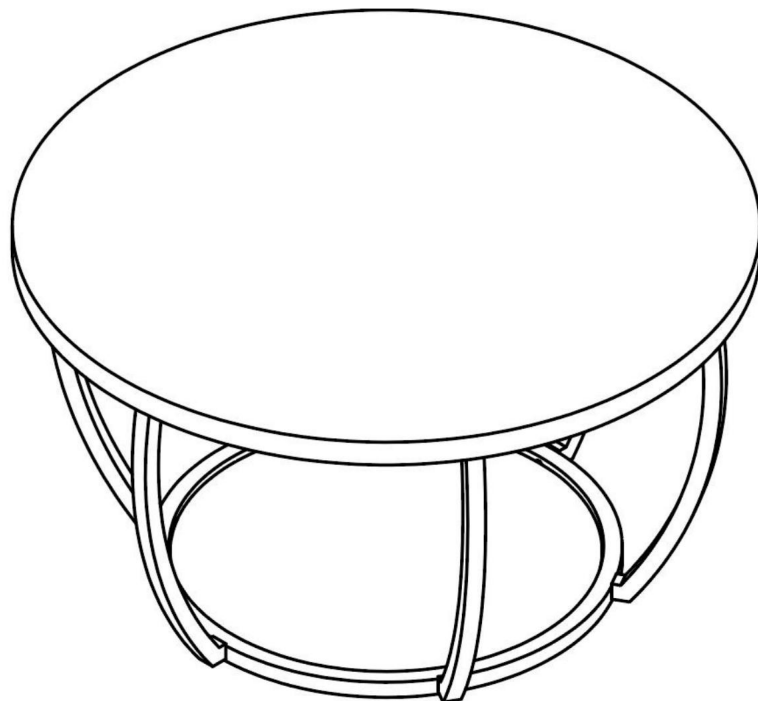
**Affordable. Reliable. Home Improvement.**

METALOWY STOLIK KAWOWY

INSTRUKCJA OBSŁUGI

MODEL: ZH631&ZH632

MODEL: ZH631 i ZH632



To jest oryginalna instrukcja obsługi. Przed użyciem prosimy o dokładne zapoznanie się z treścią instrukcji. Firma VEVOR zastrzega sobie prawo do jednoznacznej interpretacji niniejszej instrukcji obsługi. Wygląd produktu zależy od stanu, w jakim go otrzymali Państwo. Prosimy o wyrozumiałość, ale nie będziemy Państwa ponownie informować o aktualizacjach technologicznych lub oprogramowania naszego produktu.

## INSTRUKCJE BEZPIECZEŃSTWA

### OSTRZEŻENIE:

Przed użyciem produktu należy zapoznać się z treścią niniejszego dokumentu. Niezastosowanie się do tego zalecenia może spowodować poważne obrażenia.

### Środki ostrożności podczas montażu

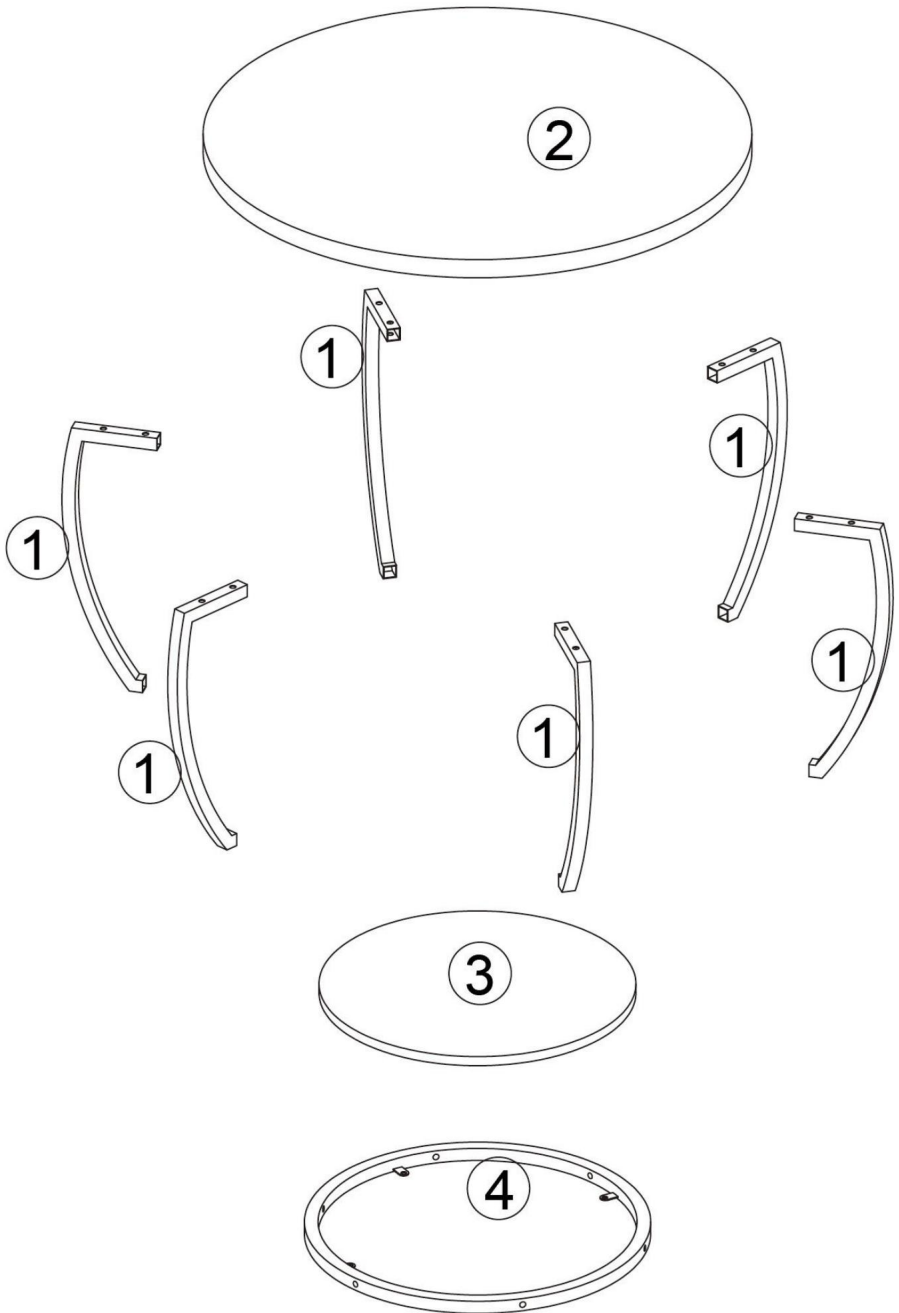
1. Montaż należy wykonywać wyłącznie zgodnie z niniejszą instrukcją. Nieprawidłowy montaż może stwarzać zagrożenie.
2. Noś okulary ochronne zatwierdzone przez ANSI i wytrzymałe rękawice robocze. podczas montażu.
3. Utrzymuj miejsce zgromadzenia w czystości i dobrym oświetleniu.
4. Jeśli po rozpakowaniu okaże się, że część/części są uszkodzone i/lub brakuje, prosimy o kontakt. natychmiast zaprzestańcie zgromadzeń i skontaktujcie się z nami.
5. Nie należy gromadzić się, jeśli jest się zmęczonym lub pod wpływem alkoholu, narkotyków lub narkotyków. lub leków.
6. Możliwości produktu dotyczą produktu prawidłowo i całkowicie zmontowanego tylko produkty.
7. Montaż należy wykonać na płaskiej, równej, twardej i gładkiej powierzchni, która będzie bezpieczna. podtrzymujący metalowy stół kawowy.
8. Jeżeli to możliwe, możesz użyć elektronarzędzi, aby ułatwić montaż.
9. Zaleca się, aby montaż wykonywały co najmniej dwie osoby dorosłe. Przed montażem należy zapoznać się z instrukcją montażu i ściśle jej przestrzegać. do każdego opisanego kroku.
10. Należy pamiętać, że niektóre rodzaje części mają część zapasową.
11. Użyj wiertarki elektrycznej do wybicia otworów w ścianie. Dokładnie zmierz odległość między dwoma otworami i utrzymuj je w poziomie.
12. Aby uzyskać dodatkowe informacje dotyczące części wymienionych poniżej, stron, zapoznaj się ze schematem montażu w niniejszej instrukcji. Rozpakuj i oddzielić wszystkie części w czystym miejscu pracy.


Zachowaj środki ostrożności


1. Nie przekraczać dopuszczalnego obciążenia.
2. Używaj wyłącznie na płaskiej, równej, twardej i gładkiej powierzchni, która może być bezpiecznie używana. obsługuje w pełni załadowany metalowy stół kawowy.
3. Używać wyłącznie zgodnie z przeznaczeniem.
4. Przed każdym użyciem należy przeprowadzić kontrolę. Nie należy używać produktu, jeśli jakieś części są luźne lub uszkodzone.
5. Aby uniknąć obrażeń ciała, produkt należy solidnie przymocować do ściany. spowodowane upadkiem/przechyleniem.
6. Zawsze solidnie mocuj przedmiot do ściany, aby móc go używać.
7. Produkt nie jest przeznaczony do użytku przez dzieci poniżej 5 roku życia. Dzieci Produkt należy stosować wyłącznie pod nadzorem osoby dorosłej.
8. Dzieciom zabrania się wspinania się na produkt lub zabawy na nim, aby uniknąć poważne obrażenia ciała spowodowane przewróceniem się.
9. Podczas montażu należy trzymać wszystkie małe części poza zasięgiem dzieci. Połknięcie lub wdychanie może być śmiertelne.
10. Aby uniknąć potencjalnego niebezpieczeństwa uduszenia, należy zachować wszystkie części i opakowania (folie, torby plastikowe i piankę itp.) z dala od dzieci i dzieci.


ZAPISZ TĘ INSTRUKCJĘ


LISTA CZĘŚCI


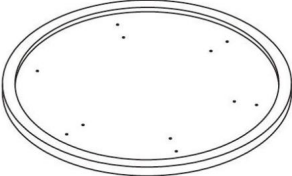
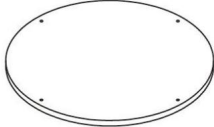
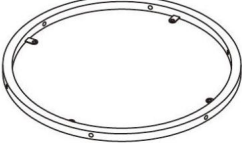


<b>A</b>	<b>X18+1</b>
	
<b>M6*30mm</b>	

<b>B</b>	<b>X4+1</b>
	
<b>M6*10mm</b>	

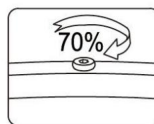
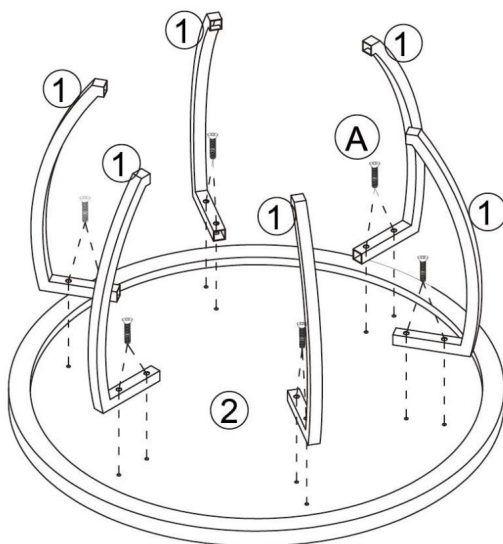
<b>C</b>	<b>X6</b>
	
<b>15*15*3mm</b>	

<b>D</b>	<b>X1</b>
	

<p>① x6pcs</p> 	<p>② x1pcs</p> 
<p>③ x1pcs</p> 	<p>④ x1pcs</p> 

# KROK MONTAŽU

1

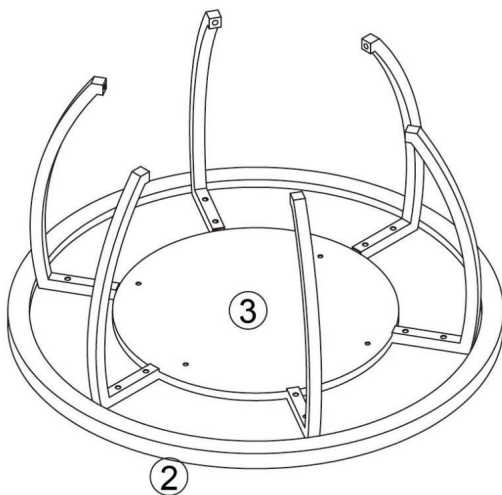


A X12

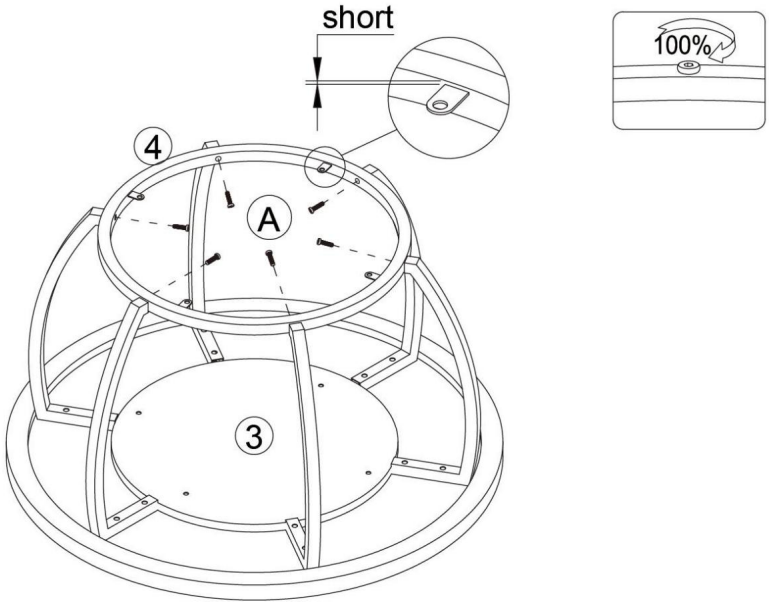


M6\*30mm

2



3

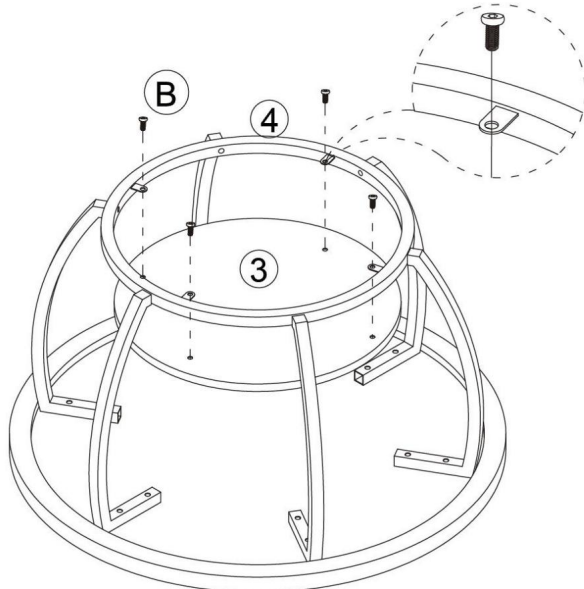


A X6



M6\*30mm

4

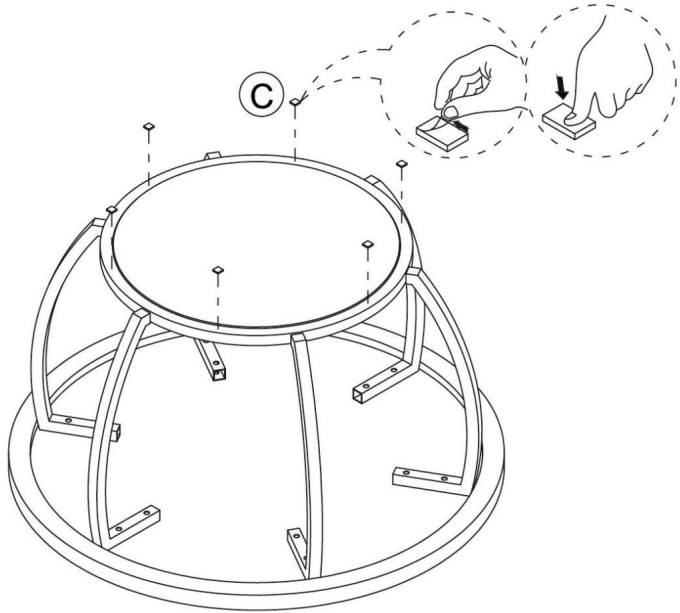


B X4



M6\*10mm

5

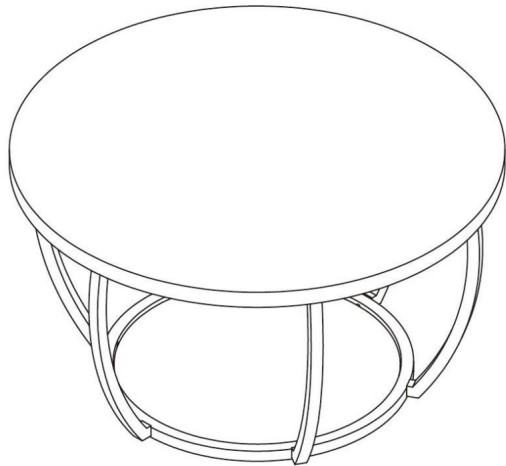


C X6



15\*15\*3mm

OK



## PARAMETR PRODUKTU

Model	ZH631	ZH632
Kolor główny	Brąz vintage	Szary rysunek drewna
Wymiary produktu (gł.*szer.*wys.)	φ805*440mm	φ805*440mm
Waga netto	Około 12,4 kg	Około 12,4 kg

\*  
Produkty takie jak specyfikacje, wygląd i projekt są  
mogą ulec zmianie bez wcześniejszego powiadomienia.

Producent: Shanghaimuxinmuyeyouxiangongsi

Adres: Shuangchenglu 803nong11hao1602A-1609shi, baoshanqu, szanghaj  
200000 CN.

Importowane do AUS: SIHAO PTY LTD. 1 ROKEVA STREETEASTWOOD  
NSW 2122 Australia

Importowane do USA: Sanven Technology Ltd. Suite 250, 9166 Anaheim  
Miejsce, Rancho Cucamonga, CA 91730



E-CrossStu GmbH

Mainzer Landstr.69, 60329 Frankfurt nad Menem.

YH CONSULTING LIMITED.



C/O YH Consulting Limited Biuro 147, Centurion

Dom, London Road, Staines-upon-Thames, Surrey,  
TW18 4AX



# **VEVOR**

**Affordable. Reliable. Home Improvement.**

**METALEN SALONTAFEL**

**GEBRUIKERSHANDLEIDING**

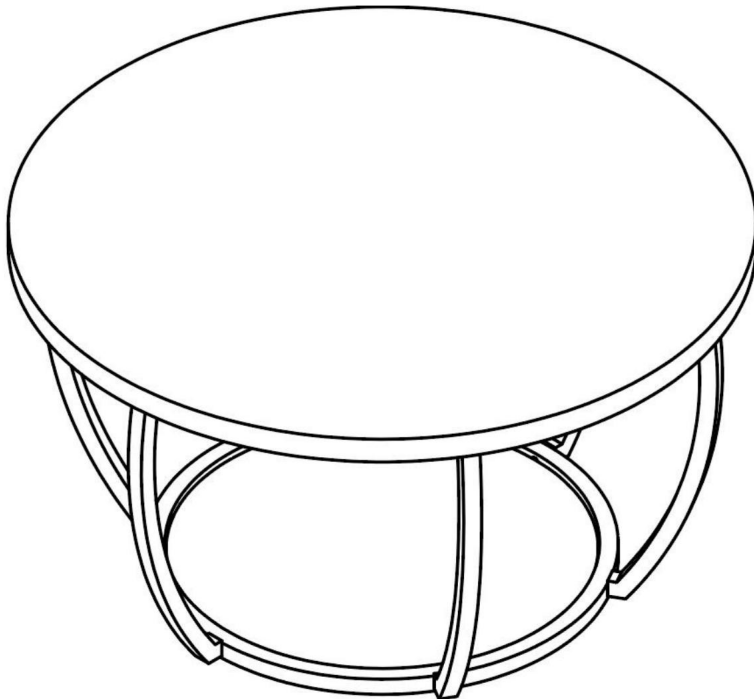
**MODEL: ZH631&ZH632**

# VEVOR

Affordable. Reliable. Home Improvement.

## METALEN SALONTAFEL

**MODEL: ZH631 & ZH632**



Dit is de originele handleiding. Lees alle instructies zorgvuldig door voordat u het product gebruikt. VEVOR behoudt zich het recht voor om de gebruiksaanwijzing duidelijk te interpreteren. Het uiterlijk van het product is afhankelijk van het product dat u hebt ontvangen. Neemt u het ons niet kwalijk dat we u niet meer op de hoogte stellen van eventuele technologische of software-updates voor ons product.

# VEILIGHEIDSINSTRUCTIES

## WAARSCHUWING:

**Lees dit materiaal voordat u dit product gebruikt. Als u dit niet doet, kan dit leiden tot: ernstig letsel tot gevolg hebben.**

## Voorzorgsmaatregelen bij de montage

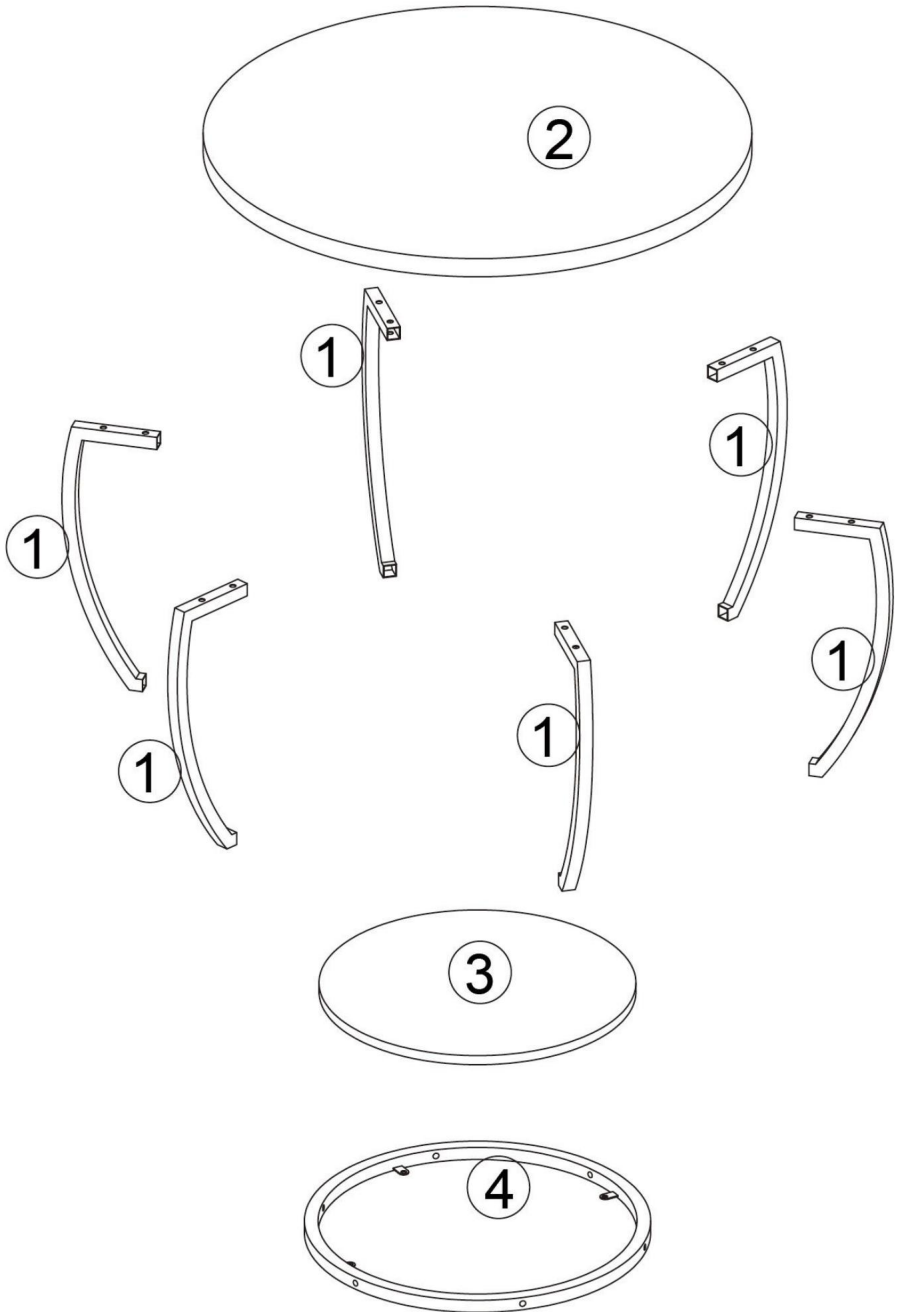
1. Monteer uitsluitend volgens deze instructies. Onjuiste montage kan gevaren opleveren.
2. Draag een door de ANSI goedgekeurde veiligheidsbril en stevige werkhandschoenen tijdens de montage.
3. Zorg ervoor dat de verzamelplaats schoon en goed verlicht is.
4. Indien er na het uitpakken defecte en/of ontbrekende onderdelen zijn, gelieve deze dan te controleren.  
Stop onmiddellijk met de montage en neem contact met ons op.
5. Niet inpakken als u moe bent of onder invloed van alcohol of drugs.  
of medicijnen.
6. De producteigenschappen gelden voor correct en volledig gemonteerde producten.  
alleen producten.
7. Monteer op een vlak, egaal, hard en glad oppervlak dat veilig kan worden gebruikt ter ondersteuning van de Metalen Koffietafel.
8. Indien mogelijk kunt u elektrisch gereedschap gebruiken om de montage te vergemakkelijken.
9. Het wordt aanbevolen dat de montage door minimaal 2 volwassenen wordt uitgevoerd.  
Lees de montage-instructies zorgvuldig door voordat u ze monteert en houd u strikt aan de instructies.  
bij elke beschreven stap.
10. Houd er rekening mee dat sommige onderdelen een reserveonderdeel hebben.
11. Gebruik een elektrische boor om gaten in de muur te boren. Meet de afstand zorgvuldig op.  
Zorg dat er voldoende afstand is tussen de twee gaten en dat ze waterpas blijven.
12. Voor aanvullende informatie over de onderdelen die in de volgende lijst staan vermeld,  
Voor meer informatie over de montage, zie het montageschema van deze handleiding. Uitpakken en scheid alle onderdelen in een schone werkruimte.


### **Gebruik voorzorgsmaatregelen**


1. Overschrijd het aangegeven gewicht niet.
2. Gebruik het alleen op een vlak, egaal, hard en glad oppervlak dat veilig kan worden gebruikt.  
een volledig uitgeruste metalen salontafel ondersteunen.
3. Gebruik het product alleen zoals bedoeld.
4. Controleer het product voor elk gebruik. Gebruik het product niet als er onderdelen loszitten of beschadigd zijn.
5. Dit product moet stevig aan de muur worden bevestigd om persoonlijk letsel te voorkomen.  
veroorzaakt door vallen/kantelen.
6. Bevestig het artikel altijd stevig aan de muur voordat u het gebruikt.
7. Het is niet bedoeld voor gebruik door kinderen jonger dan 5 jaar. Kinderen  
mogen het product alleen gebruiken onder toezicht van een volwassene.
8. Het is verboden voor kinderen om op het product te klimmen of te spelen om  
ernstig lichamelijk letsel door het omvallen.
9. Houd tijdens het montageproces alle kleine onderdelen buiten bereik van kinderen.  
kinderen. Het kan dodelijk zijn bij inslikken of inademen.
10. Om mogelijke verstikkingsgevaaren te voorkomen, dient u alle onderdelen en  
verpakking (folie, plastic zakken en schuim, enz.) uit de buurt van baby's en  
kinderen.


### **BEWAAR DEZE HANDLEIDING**


ONDERDELENLIJST


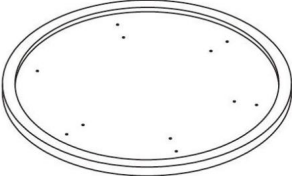
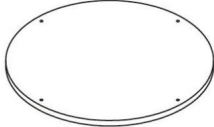
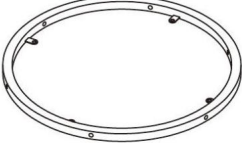


<b>A</b>	<b>X18+1</b>
	
<b>M6*30mm</b>	

<b>B</b>	<b>X4+1</b>
	
<b>M6*10mm</b>	

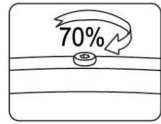
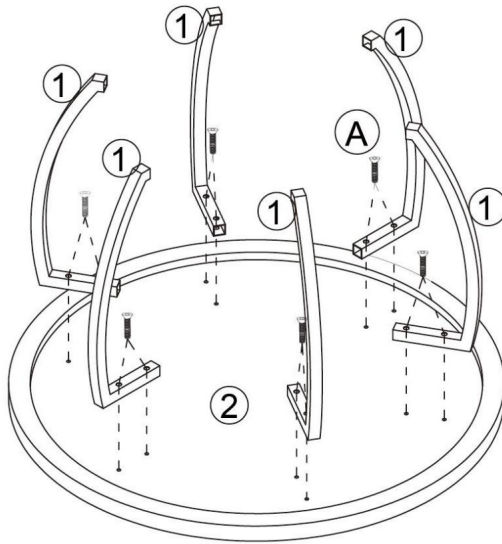
<b>C</b>	<b>X6</b>
	
<b>15*15*3mm</b>	

<b>D</b>	<b>X1</b>
	

<p>① x6pcs</p> 	<p>② x1pcs</p> 
<p>③ x1pcs</p> 	<p>④ x1pcs</p> 

# MONTAGESTAP

1

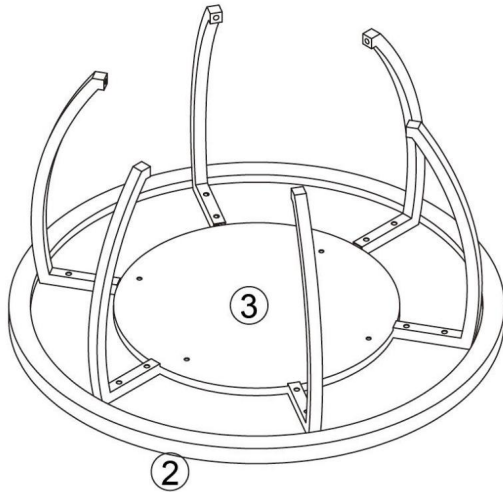


A X12

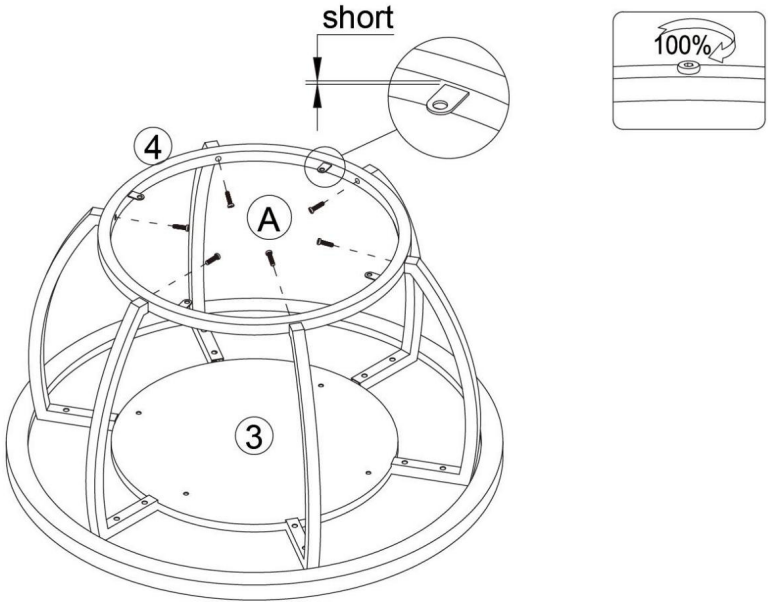


M6\*30mm

2



3

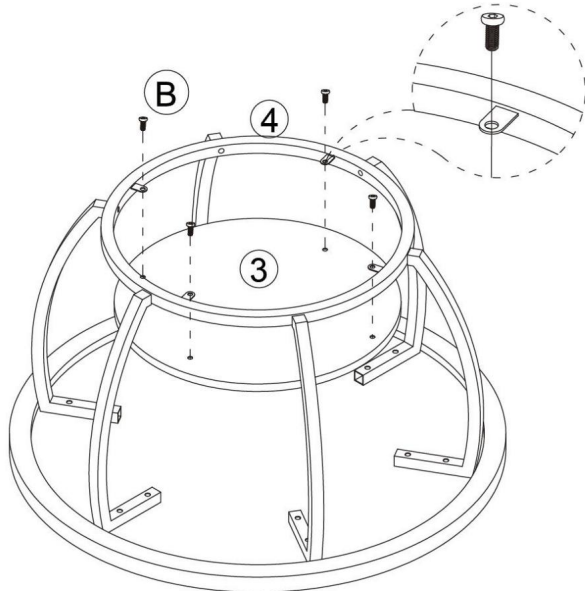


A X6



M6\*30mm

4

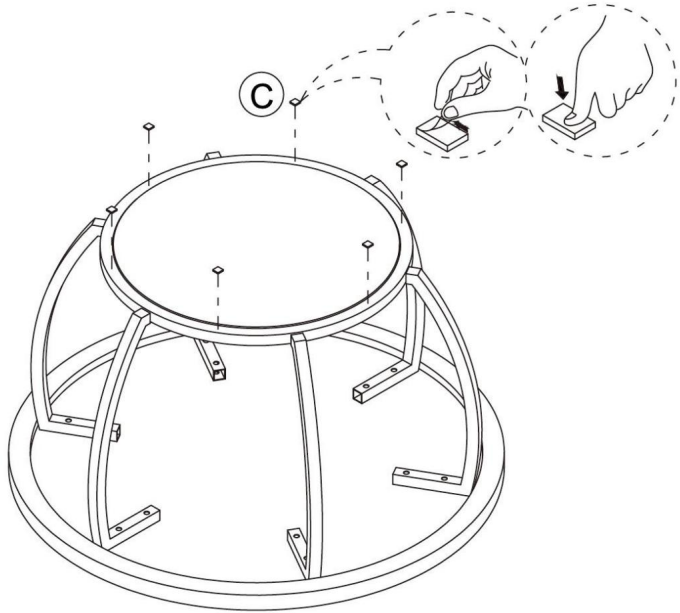


B X4



M6\*10mm

5

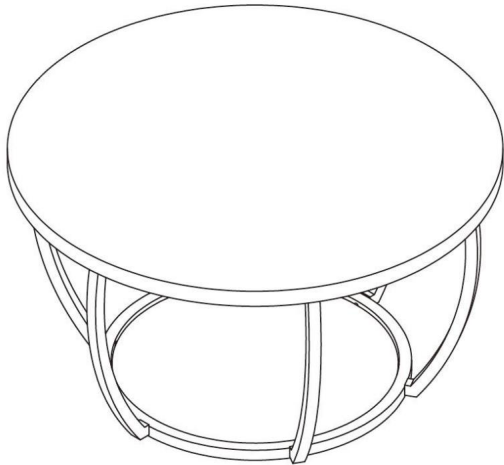


C X6



15\*15\*3mm

OK



## PRODUCTPARAMETER

<b>Model</b>	ZH631	ZH632
<b>Hoofdkleur</b>	Vintage Bruin	Grijze houtnerf
<b>Productafmetingen (D*B*H)</b>	ÿ805*440mm	ÿ805*440mm
<b>Nettogewicht</b>	Ongeveer 12,4 kg	Ongeveer 12,4 kg

\*

Producten zoals specificaties, uiterlijk en ontwerp zijn

Onder voorbehoud van wijzigingen zonder voorafgaande kennisgeving.

**Fabrikant:** Shanghaimuxinmuyeyouxiangongsi

**Adres:** Shuangchenglu 803nong11hao1602A-1609shi, baoshanqu, shanghai  
200000 CN.

**Geïmporteerd naar AUS:** SIHAO PTY LTD. 1 ROKEVA STREETEASTWOOD  
NSW 2122 Australië

**Geïmporteerd naar de VS:** Sanven Technology Ltd. Suite 250, 9166 Anaheim  
Plaats, Rancho Cucamonga, CA 91730



E-CrossStu GmbH

Mainzer Landstr.69, 60329 Frankfurt am Main.



YH CONSULTING LIMITED.

C/O YH Consulting Limited Kantoor 147, Centurion  
Huis, London Road, Staines-upon-Thames, Surrey,  
TW18 4AX



# **VEVOR**

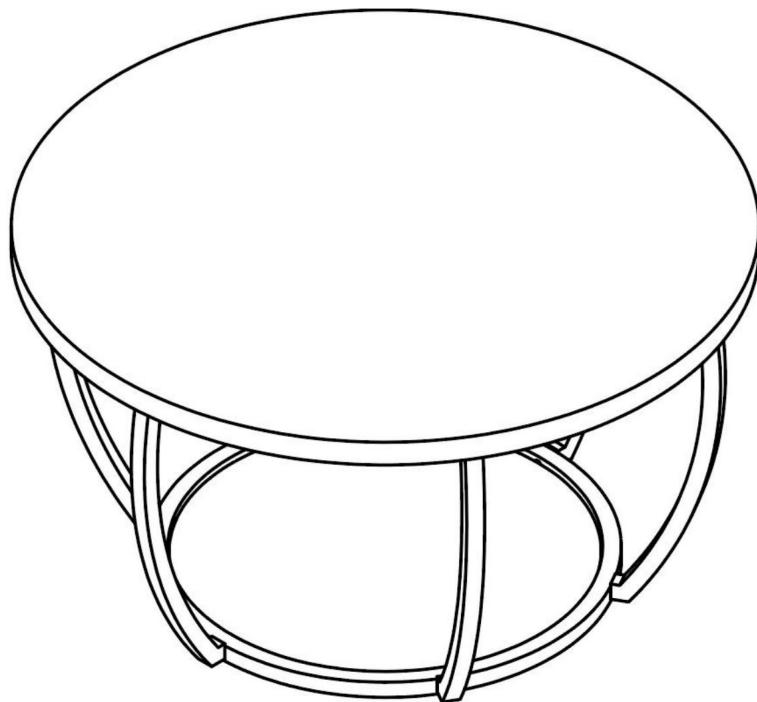
**Affordable. Reliable. Home Improvement.**

**METALL SOFFBORD**

**ANVÄNDARMANUAL**

**MODELL: ZH631 och ZH632**

MODELL: ZH631 och ZH632



Detta är originalinstruktionerna, vänligen läs alla instruktioner noggrant innan du använder produkten. VEVOR förbehåller sig en tydlig tolkning av vår användarmanual. Produktens utseende ska vara beroende av den produkt du mottagit. Vi ber om ursäkt för att vi inte kommer att informera dig igen om det finns några teknik- eller programuppdateringar för vår produkt.

### **VARNING:**

**Läs detta material innan du använder produkten. Underlåtenhet att göra det kan resultera i allvarliga skador.**

### **Monteringsförsiktighetsåtgärder**

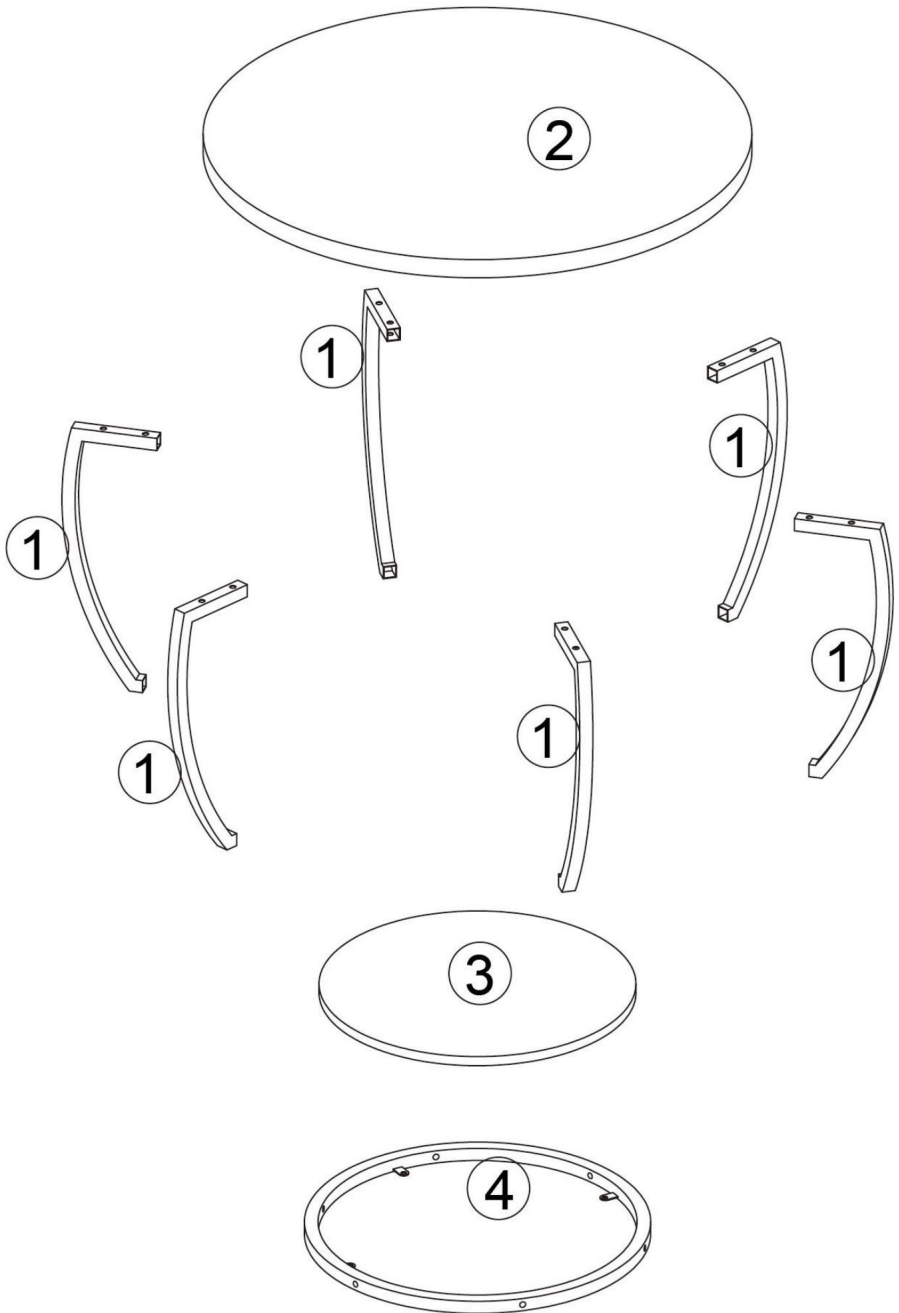
1. Montera endast enligt dessa instruktioner. Felaktig montering kan skapa faror.
2. Använd ANSI-godkända skyddsglasögon och kraftiga arbetshandskar under monteringen.
3. Håll samlingsområdet rent och väl upplyst.
4. Om det finns defekta och/eller saknade delar efter uppackning, vänligen Avbryt monteringen omedelbart och kontakta oss.
5. Montera inte om du är trött eller påverkad av alkohol eller droger eller medicinering.
6. Produktens egenskaper gäller för korrekt och fullständigt monterade endast produkter.
7. Montera på en plan, jämn, hård och slät yta som säkert kan användas stödjer soffbordet i metall.
8. Om möjligt kan du använda elverktyg för att underlätta monteringen.
9. Det rekommenderas att monteringen utförs av minst två vuxna.  
Läs monteringsanvisningarna noggrant före montering och följ dem noggrant till varje steg som beskrivs.
10. Observera att vissa typer av delar har reservdelar.
11. Använd en elektrisk borr för att göra hål i väggen. Mät noggrant avståndet mellan de två hålen och håll dem i jämnhöjd.
12. För ytterligare information om de delar som listas i följande sidor, vänligen se monterings schemat i denna manual. Packa upp och separera alla delar på en ren arbetsyta.


#### **Använd försiktighetsåtgärder**


1. Överskrid inte angivna viktkapaciteter.
2. Använd endast på en plan, jämn, hård och slät yta som säkert kan stödja ett fullt lastat soffbord i metall.
3. Använd endast enligt avsikten.
4. Kontrollera före varje användning; använd inte om delar är lösa eller skadade.
5. Denna produkt måste fästas ordentligt på väggen för att undvika personskador. orsakad av fall/lutning.
6. Fäst alltid föremålet ordentligt på väggen inför användning.
7. Den är inte avsedd att användas av barn under 5 år. Barn måste vara under vuxenövervakning för att använda produkten.
8. Det är förbjudet för barn att klättra eller leka på produkten för att undvika allvarliga kroppsskador orsakade av vältandet.
9. Förvara alla smådelar utom räckhåll för barn under monteringsprocessen. barn. Det kan vara dödligt vid förtäring eller inandning.
10. För att undvika potentiell kvävningsrisk, vänligen förvara alla delar och förpackningar (filmer, plastpåsar och skum etc.) utom räckhåll för spädbarn och barn.


#### **SPARA DENNA HANDBOK**


# DELLISTA


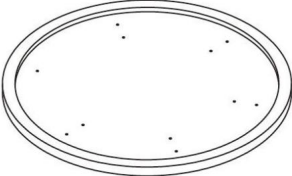
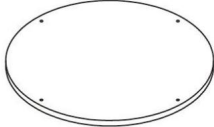
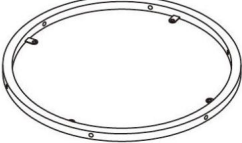


<b>A</b>	<b>X18+1</b>
	
<b>M6*30mm</b>	

<b>B</b>	<b>X4+1</b>
	
<b>M6*10mm</b>	

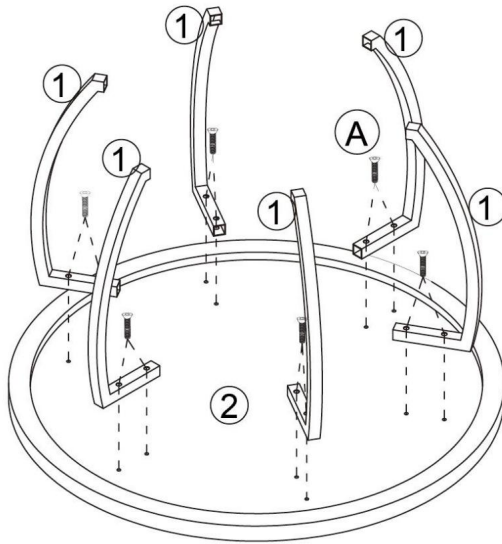
<b>C</b>	<b>X6</b>
	
<b>15*15*3mm</b>	

<b>D</b>	<b>X1</b>
	

<p>① x6pcs</p> 	<p>② x1pcs</p> 
<p>③ x1pcs</p> 	<p>④ x1pcs</p> 

# MONTERINGSSTEG

1

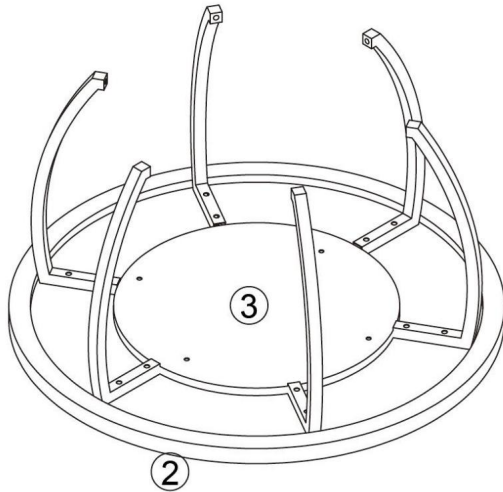


A X12

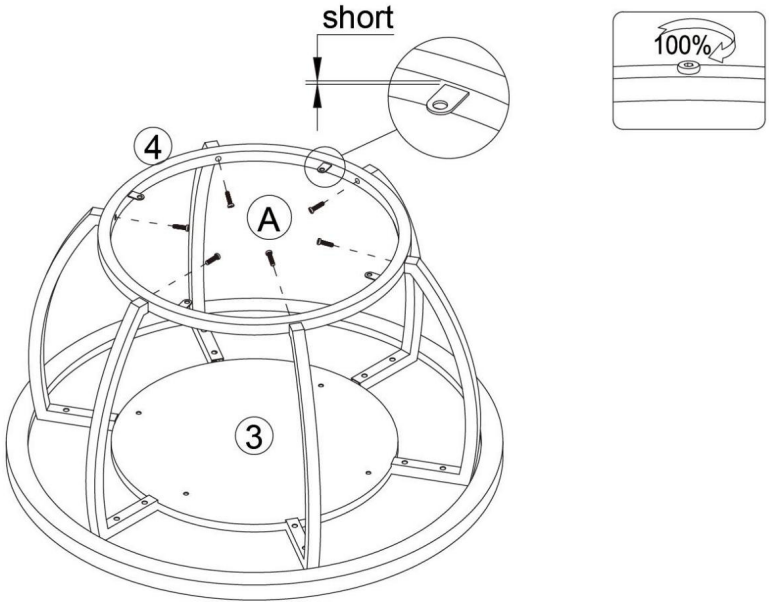


M6\*30mm

2



3

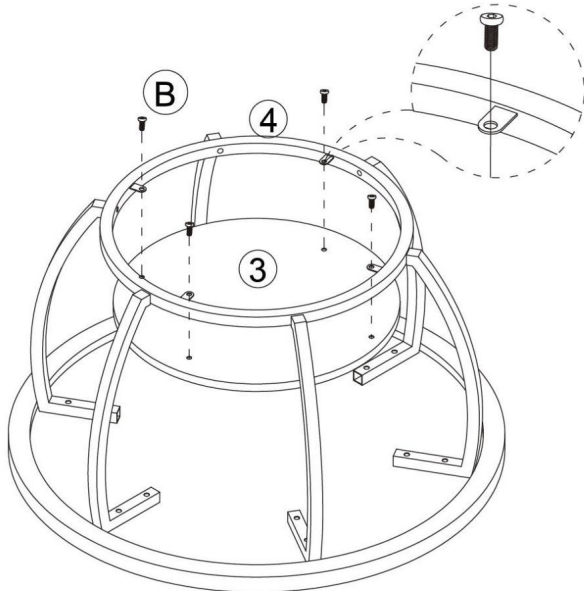


A X6



M6\*30mm

4

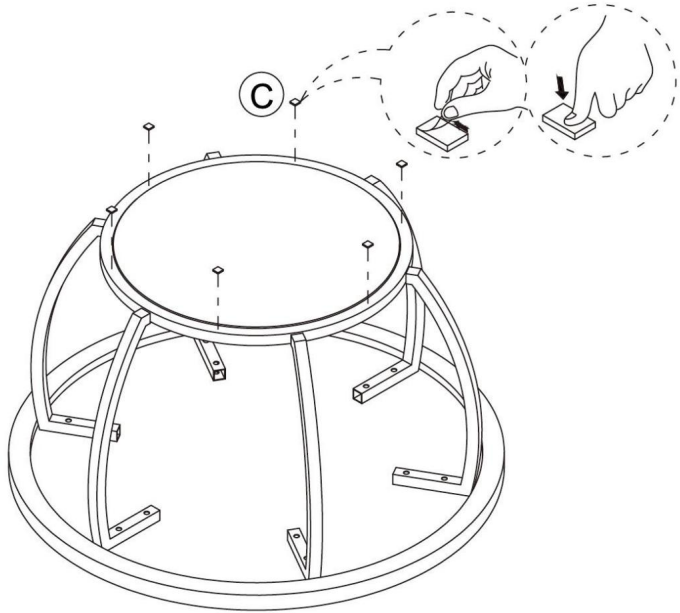


B X4



M6\*10mm

5

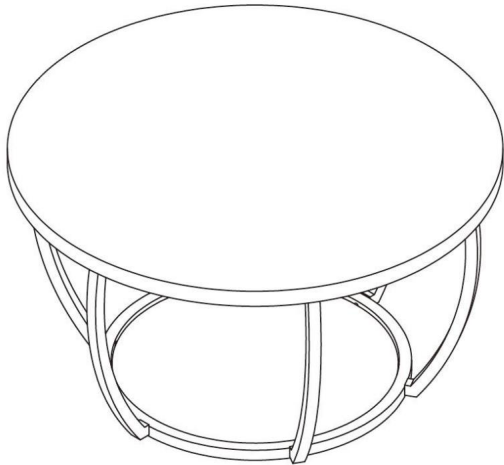


C X6



15\*15\*3mm

OK



## PRODUKTPARAMETER

<b>Modell</b>	ZH631	ZH632
<b>Huvudfärg</b>	Vintagebrun	Grå träådring
<b>Produktstorlek (D * B * H)</b>	ÿ805*440mm	ÿ805*440mm
<b>Nettovikt</b>	Cirka 12,4 kg	Cirka 12,4 kg

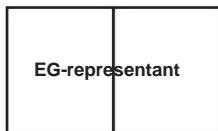
\*  
Produkter som specifikationer, utseende och design är  
kan komma att ändras utan föregående meddelande.

**Tillverkare:** Shanghai muxinmuyeyouxiangongsi

**Adress:** Shuangchenglu 803nong11hao1602A-1609shi, baoshanqu, shanghai  
200000 CN.

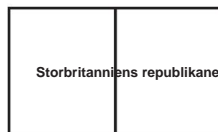
**Importerad till Australien:** SIHAO PTY LTD. 1 ROKEVA STREETEASTWOOD  
NSW 2122 Australien

**Importerad till USA:** Sanven Technology Ltd. Suite 250, 9166 Anaheim  
Plats, Rancho Cucamonga, Kalifornien 91730



E-CrossStu GmbH

Mainzer Landstr.69, 60329 Frankfurt am Main.



YH CONSULTING LIMITED.

C/O YH Consulting Limited Kontor 147, Centurion  
Hus, London Road, Staines-upon-Thames, Surrey,  
TW18 4AX

