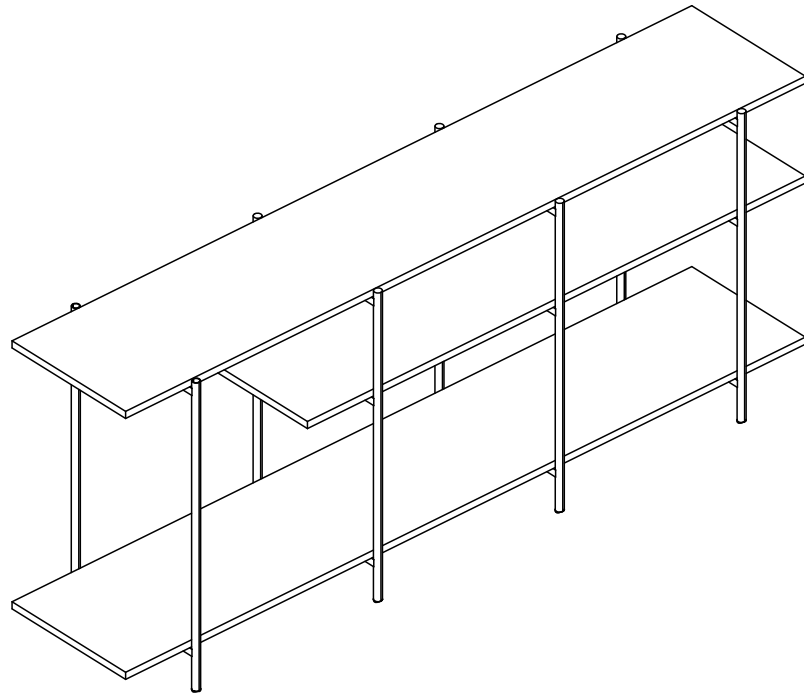


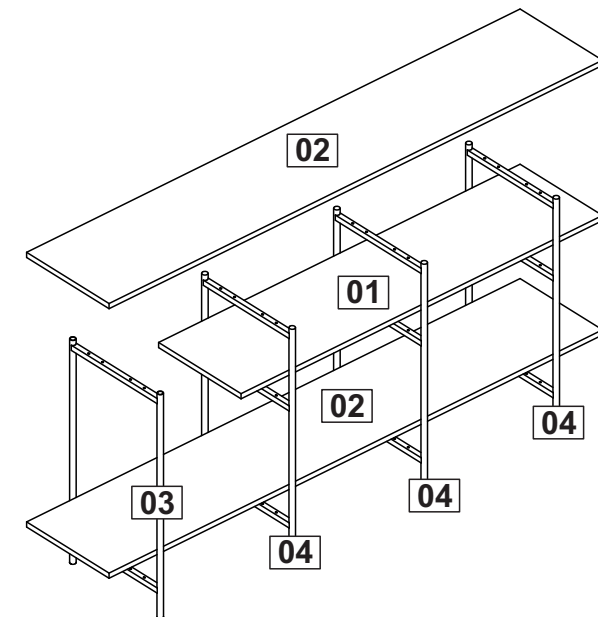
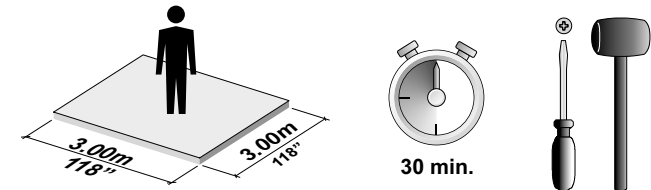
# ASSEMBLY INSTRUCTIONS INSTRUCCIONES DE MONTAJE



Assemble the furniture as we produce it: WITH LOVE.  
Armar el mueble como nosotros lo producimos: CON CARIÑO.

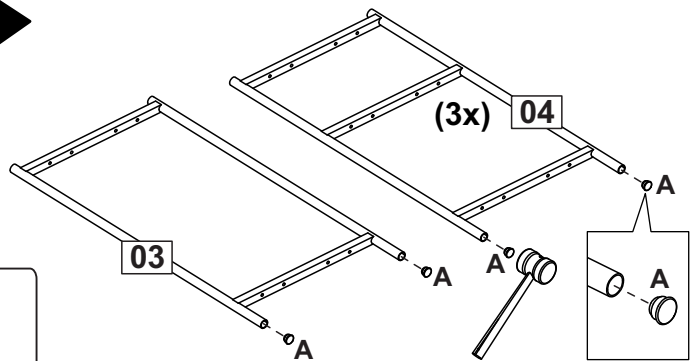
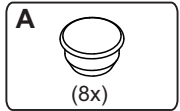
## HARDWARE LIST / LISTA DE HERRAJES

ID	IMAGE REFERENCE IMAGEN REFERENCIA	# OF PIECES CANTIDAD
A		08
B	4,5x25mm	44

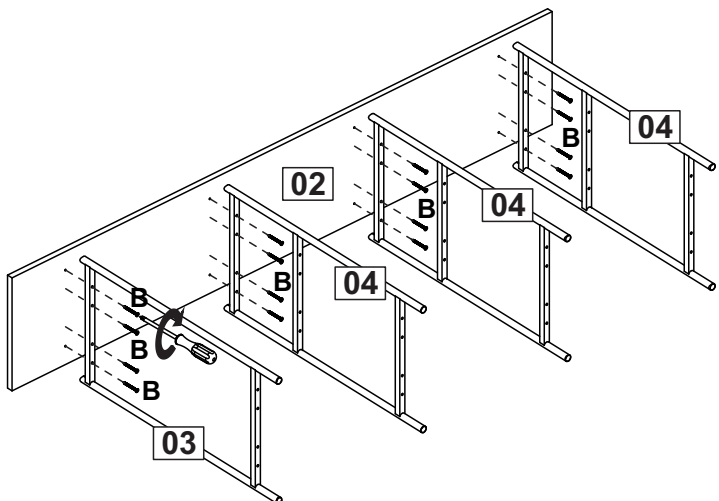
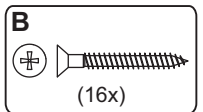


ID	Description / Denominación	# Of Pieces Cantidad	Dimension (mm) Dimensión (mm)
01	Shelf/Repisa	01	1172x300x15
02	Base-Top/Base-Tapa	02	1600x300x15
03	Metallic Side/Lateral Metálica	01	650x334x16
04	Metallic Side/Lateral Metálica	03	650x334x16

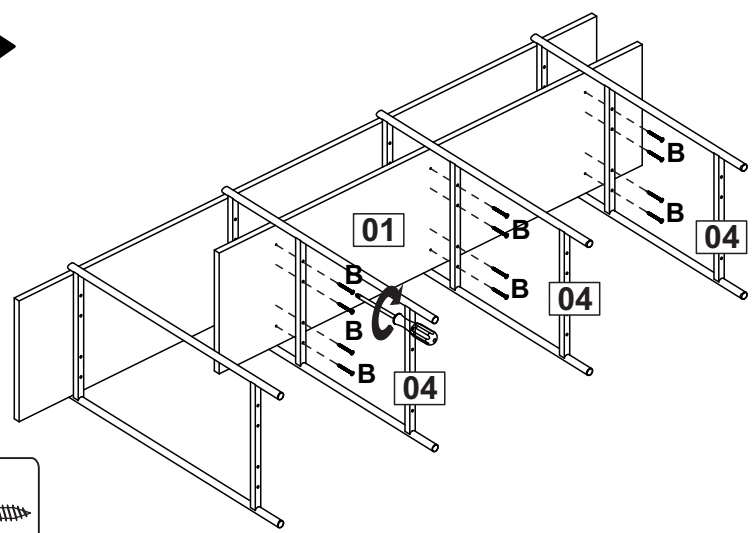
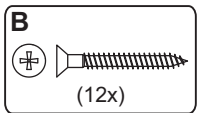
**1** Step Paso



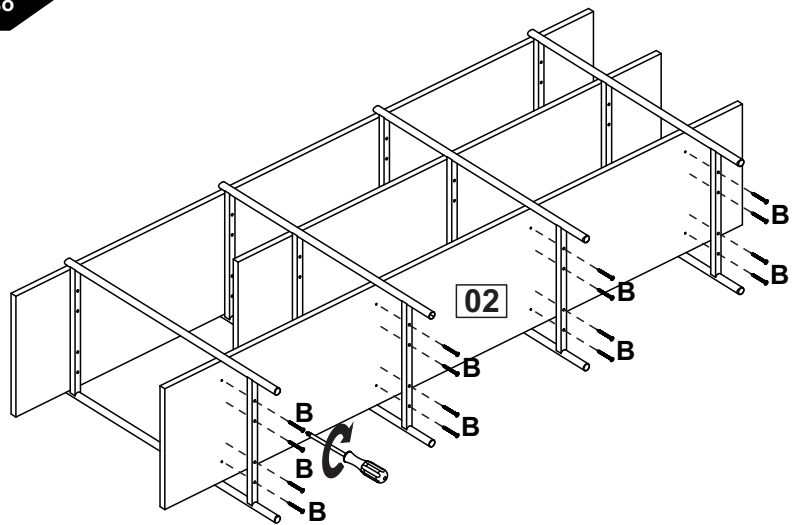
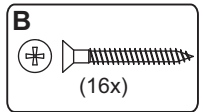
**2** Step Paso



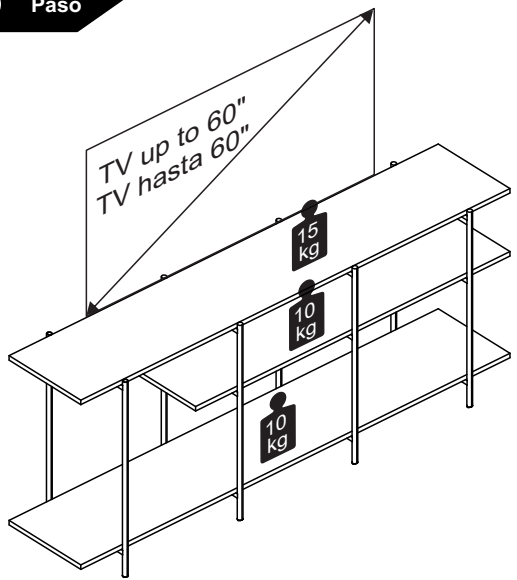
**3** Step Paso



**4** Step Paso



**5** Step Paso



**35Kg**

MAXIMUM WEIGHT SUPPORTED  
PESO MAXIMO SOPORT

**Maintenance Tips / Dicas para Conservación**

- \*To clean or remove stains, use a piece of flannel dampened with a water and alcohol solution, in the same proportion.
- \*Avoid direct sunlight.
- \*Para limpiar o sacar manchas, utilice una flanela humedecida en solución de agua y alcohol, en la misma proporción.
- \*Evite la exposición directa al sol.