











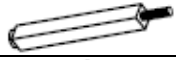




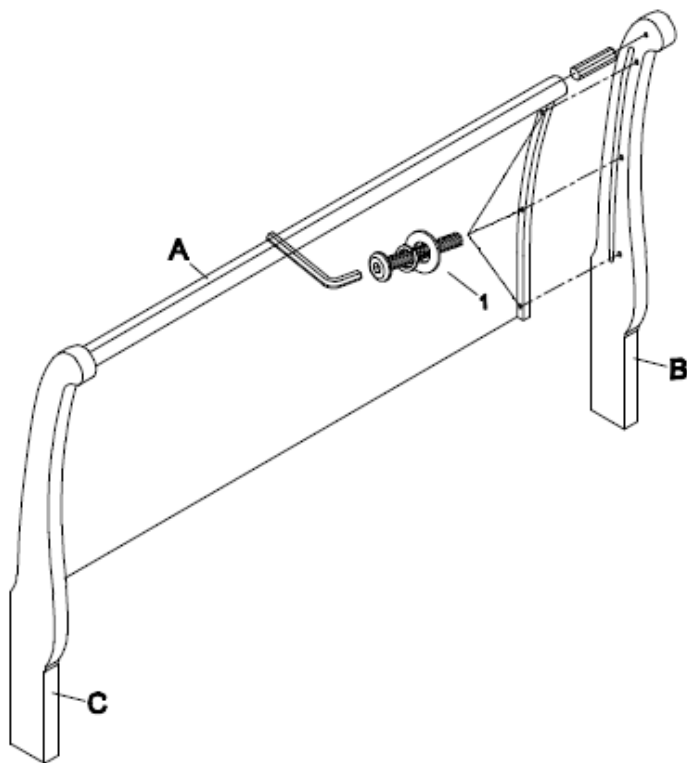
KING BED / TRES GRAND LIT

Thank you for purchasing this product. Please take the time to read and follow the instructions below. Check that you have all parts and hardware before assembly. Parts apparently missing are often found in the packing materials. If you do not have all the parts listed, have your dealer contact us and they will be sent to you immediately.

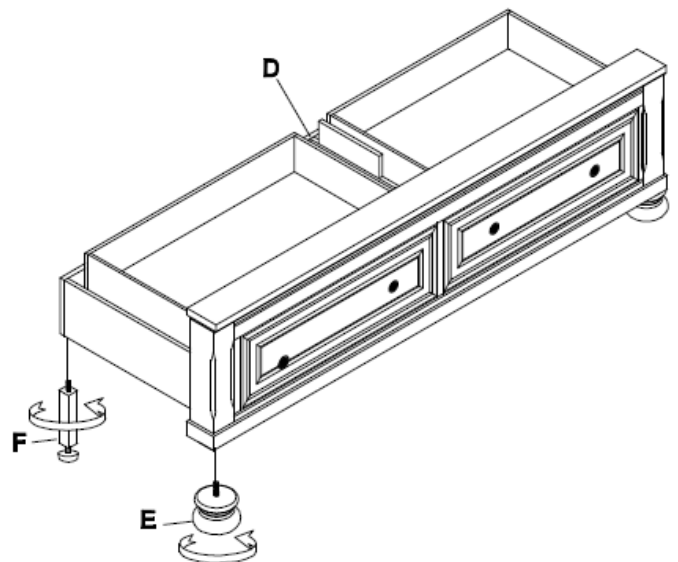
Merci d'avoir acheté ce produit. Veuillez lire et suivre les instructions ci-dessous. Vérifiez avant le montage que vous avez toutes les pièces et fixations. Les pièces qui semblent manquer se trouvent souvent dans les matériaux d'emballage. Si vous n'avez pas toutes les pièces de la liste, demandez à votre détaillant et nous vous les enverrons immédiatement.

PARTS LIST / LISTE DE PIÈCES				HARDWARE LIST / LISTE DE QUINCAILLERIE			
A		Headboard / Tete de lit	1pc	1		Bolt / Boulon 5/16"x1-1/2"	6pc
B		Left Leg / Pied gauche	1pc			Lock Washer/Rondelle d'arret 5/16"	6pc
C		Right Leg / Pied droit	1pc			Flat Washer / Rondelle Plate 5/16" x 19mm	6pc
D		Footboard with drawers/ Pied de lit avec tiroir	1pc			Allen Key / Cle Allen	1pc
E		Bun foot / Pied	2pc			Wooden Dowel / Goujon de bois	2pc
F		Leg of drawer / Pied pour tiroirs	3pc	2		Screw / Vis	14pc
G		Leg of slats / Pied pour lattes	10pc				
H		Slats / Lattes	1pc				
I		Side Rails / Longérons	2pc				

STEP 1 / ÉTAPE 1:

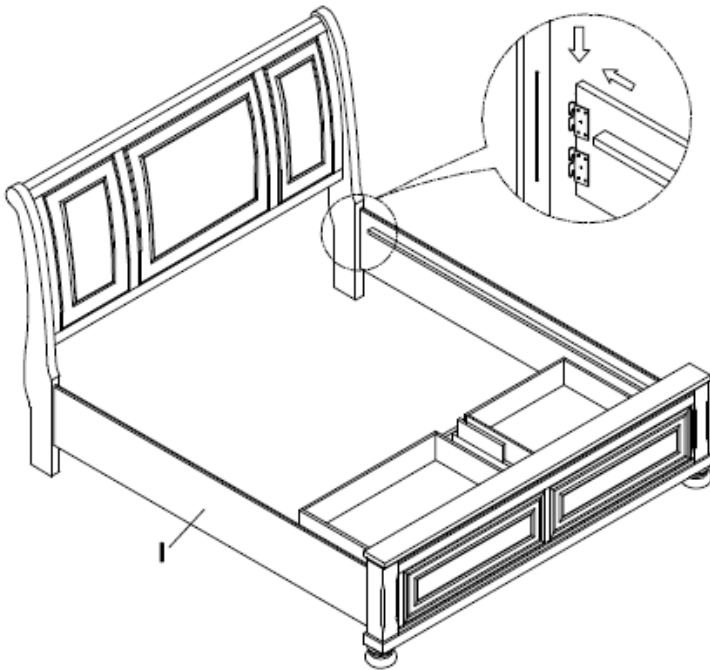


STEP 2 / ÉTAPE 2:

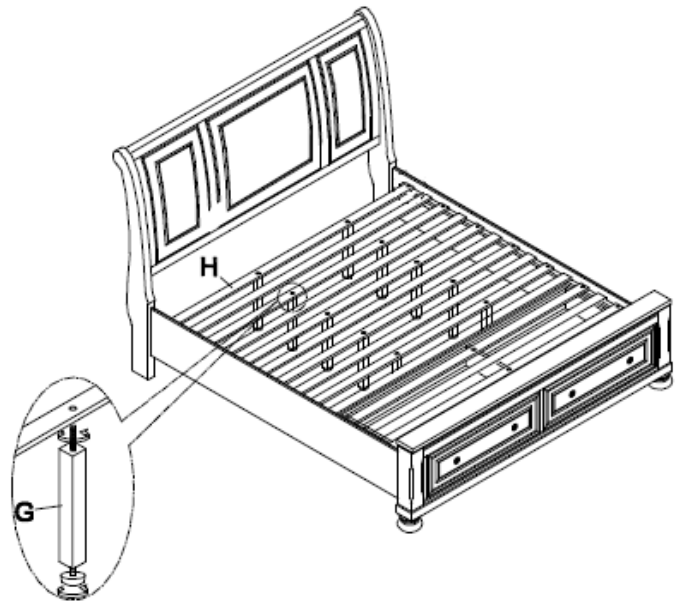


KING BED / TRES GRAND LIT

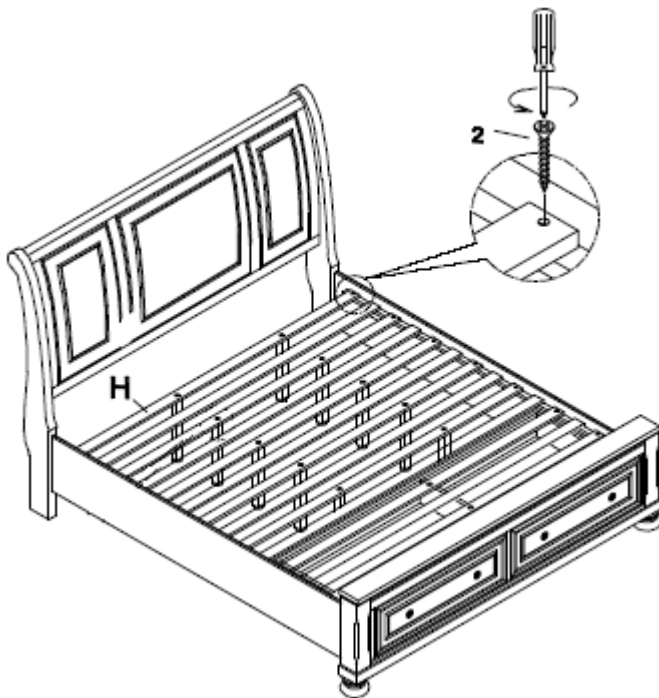
STEP 3 / ÉTAPE 3:



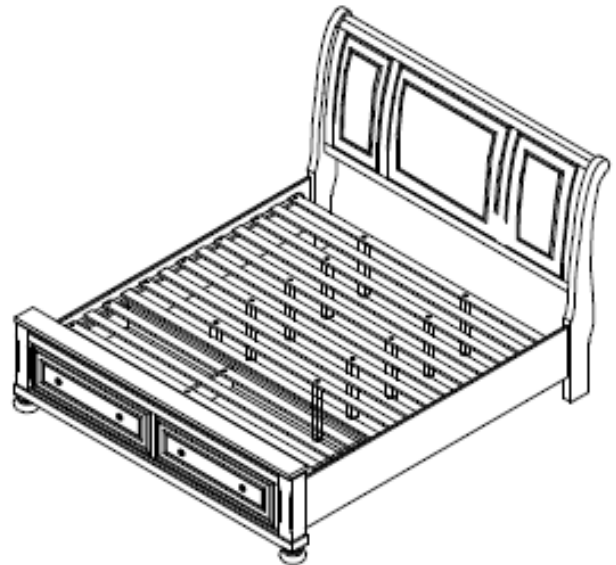
STEP 4 / ÉTAPE 4:



STEP 5 / ÉTAPE 5:



STEP 6 / ÉTAPE 6:



DO NOT TIGHTEN BOLTS UNTIL COMPLETELY ASSEMBLED.

NE PAS SERRER LES BOULONS JUSQU'À CE QUE LE MONTAGE SOIT COMPLÈTMENT TERMINÉ

For items use on wooden floor, hard surfaces or carpets, it is recommended to install protective pads under all legs and supports to avoid/prevent from damages/scratches and discoloration.

Pour les articles utilisés sur un plancher en bois, des surfaces dures ou tapis, il est recommandé d'installer des mordaches de protection sous tous les jambes et prend en charge pour éviter/empêcher de dommages/raures et la décoloration