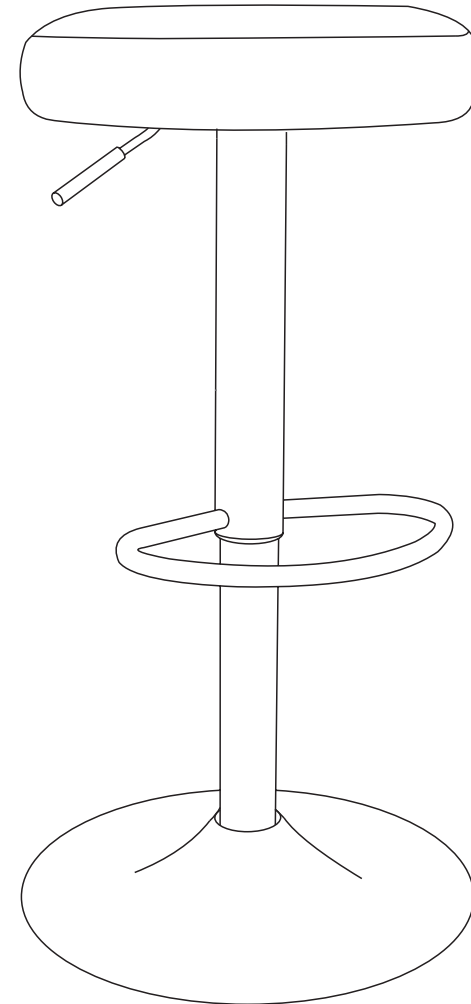


Benutzerhandbuch

EN: User Manual / FR : Manuel d'Utilisateur / IT: Manuale d'uso / ES: Manual de usuario
NL: Gebruikershandleiding / PL: Podręcznik Użytkownika / SE: Användarmanual



Einleitung

- Bitte lesen Sie die folgenden Anweisungen sorgfältig durch und verwenden Sie das Produkt wie beschrieben.
- Wenn das Produkt an Dritte weitergegeben wird, geben Sie alle notwendigen Anleitungen mit.
- Um Ihnen eine klare und allgemeine Zusammenfassung zu zeigen, haben wir nicht alle potenziellen Szenarien und Details beschrieben, die beim Verwenden und Aufbauen erscheinen. Wenn Sie weitere Informationen und Unterstützung bei der Anwendung benötigen, wenden Sie sich gerne an uns.

Hinweise

- Vergewissern Sie sich vor dem Aufbau des Produkts anhand der Angaben, dass alle Zubehörteile vorhanden und unbeschädigt sind. Falls nicht, setzen Sie sich rechtzeitig mit uns in Verbindung.
- Legen Sie während der Montage eine weiche Unterlage unter die Bauteile des Produkts, um ebenfalls Kratzer und Beschädigungen zu vermeiden.
- Das Produkt ist nur für die vorgegebene Funktion bestimmt und darf nicht zweckentfremdet werden, wie z. B. die Nutzung als Leiter.
- Die Gasdruckfeder darf nicht erhitzt oder gewaltsam geöffnet werden. Bei Austausch oder Reparaturen müssen Sie durch Fachpersonal eingewiesen werden.
- Vergewissern Sie sich, dass Sie vor der Montage die Schutzkappe vom Auslöseknopf der Gasfeder entfernt haben.
- Dieses Produkt ist nur für den Gebrauch in Innenräumen vorgesehen und es darf immer nur von einer Person genutzt werden.
- Stellen Sie das Produkt nur auf einem flachen, ebenen Untergrund auf. Setzen Sie sich nicht am Rand des Stuhls, um ein Kippen zu vermeiden.
- Setzen Sie das Produkt keinem direkten Sonnenlicht aus. Lassen Sie das Produkt nicht mit scharfen Gegenständen in Kontakt kommen, um Schäden zu vermeiden.
- Stellen Sie vor dem Gebrauch sicher, dass alle Schrauben und Zubehörteile festgezogen wurden. Wenn sich etwas im Laufe der Nutzung gelockert haben sollte, ziehen Sie die Schrauben bitte erneut nach.
- Mit Kunstleder bezogene Sitze können mit einem weichen Tuch, das leicht angefeuchtet sein kann, von Staub und Verschmutzungen gereinigt und mit einem trockenen weichen Tuch abgetrocknet werden. Zur Reinigung von Materialien wie elastischem Stoff reinigen Sie die Oberfläche mit einem trockenen Schwamm. Es wird zur Reinigung mit milden Reinigungsmitteln empfohlen.

- Die maximale Belastbarkeit beträgt 150 kg.
- Farbunterschiede gelten bei Produkten mit Samt als normal, da die Fasern sich geschmeidig nach oben oder unten richten können. Um die richtige Farbe und eine bessere Optik zu erzielen, glätten Sie bitte die Oberfläche in eine Richtung.

Warnung

- Das Produkt ist mit einer Vielzahl von Kleinteilen geliefert. Um das Verschlucken der Kleinteile zu vermeiden, halten Sie Ihre Kinder bei der Montage fern.
- Halten Sie Ihre Kinder und Babys vom Verpackungsmaterial unzugänglich fern. Die Tüten und Folien könnten Erstickungsgefahr und andere unvorhergesehene Gefahren verursachen.

Kundendienst

- Bitte wenden Sie sich bei Problemen an unser Kundenservice-Team. Sie können uns über das Verkaufsportal, bei dem Sie bestellt haben, kontaktieren.

General Guidelines

- Please read the following tips carefully and use the product correctly.
- If you buy the product for others, please keep these tips and send them to the receiver.
- In order for you to have a clear and summary preview, we have not described all possible scenarios and installation details that may be involved. If you need more information and help, please contact us.

Notes

- Please check if all the parts are complete and in good condition according to the instructions before installation. If not, please do not set it up, but contact us as soon as possible.
- To protect your floor from scratches, please install the product on a soft surface, such as carpet.
- This product is only for sitting, please do not use it as a ladder by stepping on the seat.
- Please do not heat or disassemble the gas lift. If you need to replace or repair it, please do it under the guidance of professionals.

- > Please remove the cap on gas lift before install the gas lift.
- > This product is designed for indoor use only, and only one person is allowed to sit on the chair at one time.
- > Please use the chair on an even floor and do not sit on the edge of the chair to avoid tilting.
- > Please do not expose the product to strong sunlight, and keep away from sharp objects to avoid damage.
- > Please make sure that all the parts are fixed well before use. If any parts become loose in use, please fasten them again.
- > Please wipe the PU seat with soft damp cloth and mild cleaner, while clean the linen or velvet seat with dry sponge and mild cleaner.
- > The weight capacity for this product is up to 150kg.
- > It is normal for the velvet chair surface you receive to have colour differences, since velvet will show different colours when stroked from different directions. In order to achieve a better visual effect, please smooth the velvet surface in the same direction.

Warnings

- > Please keep children away during installation to avoid accidental swallowing of tiny accessories.
- > After installation, please keep the packaging materials out of reach of children, especially babies to prevent unforeseen hazards such as suffocation caused by the non-woven fabrics, plastic bags, bubble bags, etc. contained in the packaging.

Customer Service

- > If any questions, please contact our customer service team through the corresponding purchase platform.

FR

Introduction

- > Veuillez lire attentivement les manuels suivants et utiliser correctement le produit, s'il vous plaît!
- > Si vous livrez le produit à un tiers, veuillez conserver ces manuels et transmettez-les-leur, s'il vous plaît!
- > Afin que vous ayez un aperçu clair et général, nous n'avons pas décrit tous les scénarios possibles et les détails d'installation qui peuvent être impliqués. Si vous avez besoin de plus d'informations et d'aide, n'hésitez pas à nous contacter, s'il vous plaît!

Notes

- > Veuillez confirmer la quantité et l'intégrité de tous les accessoires nécessaires avant de les monter. Si des accessoires sont manquants ou endommagés, veuillez ne pas installer ce produit et nous contacter à temps.
- > Afin d'éviter de rayer le plancher pendant le montage, il est recommandé de monter ce produit sur une surface douce, telle qu'un tapis.
- > Ce produit ne peut être employé que comme chaise, veuillez ne pas monter sur ce produit et l'utiliser comme échelle.
- > Il est interdit de faire chauffer ou d'ouvrir le vérin. Si vous voulez remplacer ou réparer le vérin, veuillez l'effectuer sous le guide de professionnels.
- > Avant de monter le vérin, veuillez enlever le capuchon du vérin.
- > Ce produit peut s'employer uniquement dans la maison. Une seule personne est autorisée à s'asseoir sur cette chaise à la fois.
- > Veuillez utiliser ce produit sur un sol plat, ne vous asseyez pas seulement sur le bord du siège pour éviter de basculer.
- > N'exposez pas directement ce produit sous le soleil et évitez toutes les égratignures venant des objets pointus.
- > Avant d'être en service, veuillez assurer que toutes les vis et tous les accessoires de ce produit sont fermement fixés. S'il arrive que des vis ou des accessoires se détachent pendant l'utilisation, veuillez les serrer à nouveau.
- > Pour nettoyer la surface en PU, veuillez l'essuyer avec un chiffon souple mouillé par un détergent neutre. Quant à la surface de lin ou de velours, veuillez l'essuyer avec une éponge mouillée par un détergent neutre.
- > La capacité de charge maximale de ce produit est de 150 kg.
- > C'est normal qu'il existe des nuances de couleur pour les chaises en velours, puisqu'on peut caresser le tissu en deux sens contraires. Afin d'obtenir un meilleur effet visuel, veuillez lisser la surface de velours dans un même sens.

Avertissements

- > Ne laissez pas les enfants participer au processus du montage pour éviter tout danger, car ce produit contient de petites pièces.
- > Une fois le montage terminé, mettez l'emballage du produit dans un endroit hors de portée des enfants, en particulier des nourrissons. L'emballage contient des pièces telles que des non-tissés, des sacs en plastique, du papier bulle qui peuvent entraîner des dangers inattendus tels que la suffocation.

Service après-vente

- Si vous avez des questions, veuillez contacter notre équipe du service de client sur la plateforme d'achat correspondant à votre commande, s'il vous plaît.

IT

Linee guida generali

- Si prega di leggere attentamente le istruzioni riportate di seguito e di utilizzare correttamente il prodotto.
- Se il prodotto deve essere consegnato a terzi, si prega di conservare e includere queste istruzioni.
- Al fine di fornire un'anteprima di riepilogo chiara e generale, non abbiamo descritto tutti i possibili scenari e dettagli di montaggio che possono essere coinvolti. Se hai bisogno di aiuto e maggiori informazioni, non esitare a contattarci.

Note

- Prima del montaggio, controllare che tutte le componenti elencate nelle istruzioni siano presenti e in buone condizioni, in caso di parti mancanti o danneggiate, non procedere al montaggio e contattarci immediatamente.
- Per evitare di rigare il pavimento durante il montaggio, si consiglia di montare questo prodotto su una superficie morbida, es. tappeto.
- Questo prodotto può essere utilizzato solo come sedia, non salire sul prodotto e non utilizzarlo come scala.
- È vietato riscaldare o scomporre il pistone a gas, per sostituire o riparare il pistone, operare sotto la guida di un professionista.
- Durante il montaggio del pistone a gas, assicurarsi di rimuovere il cappuccio in plastica sulla parte superiore del pistone.
- Questo prodotto è progettato solo per uso interno e solo una persona alla volta può sedersi sulla sedia.
- Utilizzare questo prodotto su una superficie piana, non sedersi sul bordo della sedia per evitare ribaltamenti.
- Non esporre il prodotto alla luce diretta del sole, non lasciare il prodotto accanto a oggetti appuntiti per evitare eventuali danneggiamenti.
- Prima di utilizzare il prodotto, assicurarsi che tutte le viti e le componenti siano ben fissate. Se dopo un periodo di utilizzo, certe componenti iniziano ad allentarsi, procedere a fissarle nuovamente.

- Per pulire la superficie di sedie in PU, utilizzare un panno morbido imbevuto con un detergente neutro. Per sedie in lino o in velluto, utilizzare una spugna asciutta e un detergente neutro.
- La capacità di carico massimo di questo prodotto è di 150 kg.
- Il colore della superficie delle sedie in velluto potrebbe presentare alcune differenze, a causa della direzione del pelo che può essere liscio verso l'alto o verso il basso. Per un effetto visivo migliore, lisciare il pelo verso un'unica direzione.

Avvertenze

- Questo prodotto contiene piccole parti, non lasciare che i bambini partecipino al processo di montaggio per evitare il rischio di ingestione accidentale.
- Una volta terminato il montaggio posizionare l'imballaggio in un luogo fuori dalla portata dei bambini, in particolar modo dei neonati. L'imballaggio contiene parti come TNT, sacchetti di plastica, pluriball che possono causare pericoli imprevisti come il soffocamento.

Assistenza post-vendita

- Se avete qualsiasi problema, si prega di contattare il nostro servizio clienti attraverso il canale d'acquisto in cui è stato effettuato l'ordine.

ES

Acerca del manual

- Lea las siguientes instrucciones detenidamente y utilice el producto correctamente.
- Si entrega el producto a un tercero, conserve estas instrucciones y entréguelas.
- Para que tenga una vista previa clara y resumida, no hemos descrito todos los escenarios posibles y los detalles de instalación relativos. Si necesita más información y ayuda, comuníquese con nosotros.

Notas

- Antes del montaje, consulte bien el manual de instalación y asegure que todos los componentes estén presentes. Si falta alguna pieza, póngase en contacto con nosotros.
- Para evitar rayar el suelo durante el montaje, se recomienda poner un cojín suave o una capa de espuma.

- Este producto solo se puede usar como taburete, por favor no lo tome como una escalera de mano poniéndose en pie a él.
- No caliente la hidráulica ni la deshaga. Si necesita cambiar o repararla, por favor opere bajo la guía de profesionales.
- Por favor asegure que ha quitado la cubierta plástica encima de la hidráulica antes de instalar.
- Este producto solo se puede usar en interiores y solo permite una persona al usar.
- Coloque el taburete en el suelo plano y para evitar la inclinación, no se siente sólo en la parte del borde del asiento.
- No exponga este producto al sol durante mucho tiempo y para evitar daños, no lo toque con objetos agudos.
- No usa este producto hasta que haya asegurado que todos los tornillos y componentes estén bien apretados. Si los tornillos están flojos después de usar un tiempo, se pueden volver a apretarlos para fijar.
- Para limpiar el asiento de material del cuero, podría usar el paño mojado con la loción detergente neutra. En el caso de la tela o terciopelo, límpielo usando la esponja seca con la loción detergente neutra.
- El soporte máximo del producto es 150kg.
- El color de la funda de terciopelo puede tener algunas diferencias debido a la diferente dirección de la pelusa. Para que la silla tenga una apariencia bonita, por favor sobe el terciopelo a una misma dirección.

Advertencias

- Por favor no deje al niño participar en el proceso de montaje porque hay pequeños accesorios que podrían ser tragados accidentalmente por los niños.
- Por favor deja los embalajes fuera del alcance de los niños, sobre todo, a los bebés. El textil no tejido, bolso plástico incluidos en el embalaje podrán causar peligros imprevistos, por ejemplo: asfixia.

Servicio postventa

- Si tiene alguna pregunta, por favor comuníquese con nuestro equipo de servicio al cliente a través de la plataforma de compra de pedidos correspondientes.

Algemene richtlijnen

- Lees de onderstaande instructies zorgvuldig door en gebruik het product op de juiste manier.
- Als het product aan derden wordt overgedragen, bewaar deze instructies dan en voeg ze toe.
- Om een duidelijk en algemeen overzicht te geven, hebben we niet alle mogelijke scenario's en montagedetails beschreven. Als u hulp en meer informatie nodig hebt, aarzel dan niet om contact met ons op te nemen.

Opmerkingen

- Controleer voor de montage of alle in de instructies vermelde onderdelen aanwezig en in goede staat zijn. Als er onderdelen ontbreken of beschadigd zijn, ga dan niet verder met de montage en neem onmiddellijk contact met ons op.
- Om krassen op de vloer tijdens de montage te voorkomen, raden wij aan dit product op een zachte ondergrond te monteren, bijvoorbeeld tapijt.
- Dit product mag alleen gebruikt worden als stoel, klim niet op het product en gebruik het niet als ladder.
- Het is verboden om de gaszuiger te verhitten of te demonteren, om de zuiger te vervangen of te repareren, werk onder begeleiding van een professional.
- Wanneer u de gaszuiger monteert, moet u de plastic dop aan de bovenkant van de zuiger verwijderen.
- Dit product is alleen bedoeld voor gebruik binnenshuis en er kan maar één persoon tegelijk op de stoel zitten.
- Gebruik dit product op een vlakke ondergrond, ga niet op de rand van de stoel zitten om omvallen te voorkomen.
- Stel het product niet bloot aan direct zonlicht en laat het product niet in de buurt van scherpe voorwerpen om mogelijke schade te voorkomen.
- Controleer voordat u het product gebruikt of alle schroeven en onderdelen goed vastzitten. Als bepaalde onderdelen na een tijdje gebruik los beginnen te komen, moet u ze opnieuw bevestigen.
- Om het oppervlak van PU-stoelen schoon te maken, gebruikt u een zachte doek gedrenkt in een neutraal schoonmaakmiddel. Voor linnen of fluwelen stoelen gebruikt u een droge spons en een neutraal schoonmaakmiddel.
- Het maximale draagvermogen van dit product is 150 kg.
- De kleur van het oppervlak van fluwelen stoelen kan enigszins verschillen door de richting van de pool, die naar boven of naar beneden gladgestreken kan zijn. Voor een beter visueel effect strijkt u de pool slechts in één richting glad.

Waarschuwingen

- Dit product bevat kleine onderdelen, laat kinderen niet deelnemen aan het assemblageproces om het risico van per ongeluk inslikken te vermijden.
- Zodra de montage is voltooid, plaats de verpakking buiten het bereik van kinderen, vooral van jonge kinderen. De verpakking bevat onderdelen zoals TNT, plastic zakken, noppenfolie die onverwachte gevaren zoals verstikking kunnen veroorzaken.

Dienst na verkoop

- Als je problemen hebt, neem dan contact op met onze klantenservice via het aankoopkanaal waar je je bestelling hebt geplaatst.

PL

Ogólne wytyczne

- Należy uważnie przeczytać poniższe instrukcje i prawidłowo korzystać z produktu.
- Jeśli produkt ma zostać przekazany stronie trzeciej, należy zachować i dołączyć niniejszą instrukcję.
- Aby zapewnić jasny i ogólny przegląd, nie opisaliśmy wszystkich możliwych scenariuszy i szczegółów montażu, które mogą być zaangażowane. Jeśli potrzebujesz pomocy lub dodatkowych informacji, skontaktuj się z nami.

Uwagi

- Przed montażem należy sprawdzić, czy wszystkie części wymienione w instrukcji są obecne i w dobrym stanie. Jeśli brakuje jakichkolwiek części lub są one uszkodzone, nie należy kontynuować montażu i należy natychmiast skontaktować się z nami.
- Aby uniknąć zarysowania podłogi podczas montażu, zalecamy montaż tego produktu na miękkiej powierzchni, np. dywanie.
- Niniejszy produkt może być używany wyłącznie jako krzesło, nie należy wspinać się na produkt ani używać go jako drabiny.
- Zabrania się podgrzewania lub demontażu tłoka gazowego, wymiany lub naprawy tłoka należy dokonywać pod nadzorem profesjonalisty.
- Podczas montażu tłoka gazowego należy zdjąć plastikową nasadkę znajdującą się na górze tłoka.
- ten produkt jest przeznaczony wyłącznie do użytku w pomieszczeniach i tylko jedna osoba może siedzieć na fotelu w tym samym czasie.
- Używaj tego produktu na płaskiej powierzchni, nie siadaj na krawędzi fotela, aby uniknąć przewrócenia.

- Nie wystawiaj produktu na bezpośrednie działanie promieni słonecznych, nie pozostawiaj produktu w pobliżu ostrych przedmiotów, aby uniknąć możliwych uszkodzeń.
- Przed użyciem produktu należy upewnić się, że wszystkie śruby i elementy są dobrze zamocowane. Jeśli po pewnym czasie użytkowania niektóre elementy zaczną się luzować, należy je ponownie zamocować.
- Do czyszczenia powierzchni krzeseł z PU należy używać miękkiej szmatki nasączonej neutralnym detergentem. W przypadku krzeseł lnianych lub aksamitnych należy użyć suchej gąbki i neutralnego detergentu.
- Maksymalny udźwig tego produktu wynosi 150 kg.
- Kolor powierzchni aksamitnych krzeseł może się nieco różnić ze względu na kierunek runa, które może być wygładzone w górę lub w dół. Aby uzyskać lepszy efekt wizualny, należy wygładzać runo tylko w jednym kierunku.

Ostrzeżenia

- Ten produkt zawiera małe części, nie pozwalaj dzieciom uczestniczyć w procesie montażu, aby uniknąć ryzyka przypadkowego połknięcia.
- Po zakończeniu montażu umieść opakowanie w miejscu niedostępnym dla dzieci, zwłaszcza niemowląt. Opakowanie zawiera części takie jak TNT, plastikowe torby, folia bąbelkowa, które mogą spowodować nieoczekiwane zagrożenia, takie jak uduszenie.

Obsługa posprzedażna

- W razie jakichkolwiek problemów prosimy o kontakt z naszym działem obsługi klienta za pośrednictwem kanału zakupowego, w którym złożono zamówienie.

SE

Allmänna anvisningar

- Läs anvisningarna nedan noggrant och använd produkten på rätt sätt.
- Om produkten ska överlämnas till en tredje part, vänligen spara och bifoga dessa instruktioner.
- För att ge en tydlig och allmän översikt har vi inte beskrivit alla möjliga scenarier och monteringsdetaljer som kan vara inblandade. Om du behöver hjälp eller mer information är du alltid välkommen att kontakta oss.

Anmärkningar

- > Innan montering, kontrollera att alla delar som anges i instruktionerna finns och är i gott skick. Om några delar saknas eller är skadade, fortsätt inte med monteringen och kontakta oss omedelbart.
- > För att undvika repor i golvet under monteringen rekommenderar vi att du monterar produkten på en mjuk yta, t.ex. en matta.
- > Denna produkt får endast användas som en stol, klättra inte på produkten och använd den inte som en stege.
- > Det är förbjudet att värma eller demontera gaskolven, att byta ut eller reparera kolven, arbeta under ledning av en professionell.
- > När du monterar gaskolven, se till att ta bort plastlocket på toppen av kolven.
- > Denna produkt är endast avsedd för inomhusbruk och endast en person kan sitta på stolen åt gången.
- > Använd produkten på en plan yta och sitt inte på kanten av stolen för att undvika att den tippas över.
- > Utsätt inte produkten för direkt solljus och lämna den inte i närheten av vassa föremål för att undvika eventuella skador.
- > Innan du använder produkten, se till att alla skruvar och komponenter är ordentligt fastsatta. Om vissa komponenter börjar lossna efter en tids användning ska de återinfästas.
- > För att rengöra ytan på PU-stolar, använd en mjuk trasa indränkt i neutralt rengöringsmedel. För linne- eller sammetsstolar, använd en torr svamp och neutralt rengöringsmedel.
- > Den maximala lastkapaciteten för denna produkt är 150 kg.
- > Färgen på ytan av sammetsstolar kan skilja sig något på grund av luggriktningen, som kan vara utjämnad uppåt eller nedåt. För en bättre visuell effekt, jämna till luggen i endast en riktning.

Varningar

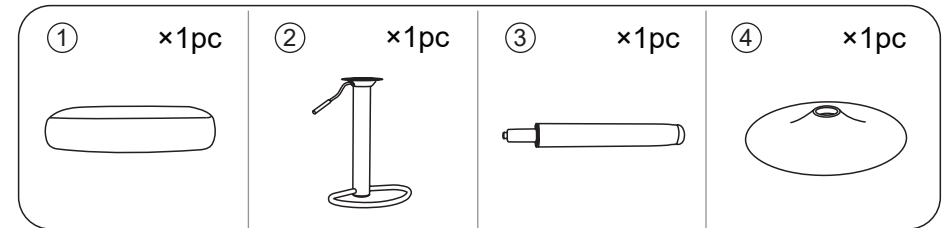
- > Denna produkt innehåller små delar, låt inte barn delta i monteringsprocessen för att undvika risken för oavsiktlig förtäring.
- > När monteringen är klar, placera förpackningen på en plats utom räckhåll för barn, särskilt spädbarn. Förpackningen innehåller delar som TNT, plastpåsar och bubbelplast som kan orsaka oväntade faror som t.ex. kvävning.

Service efter försäljning

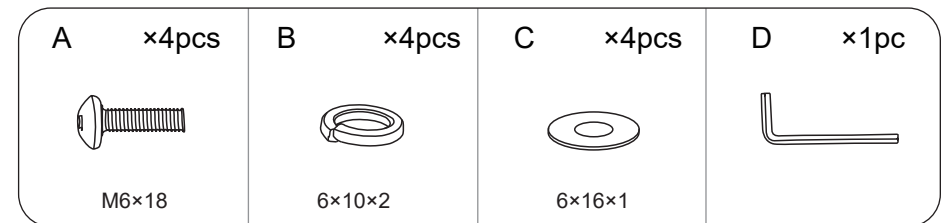
- > Om du har några problem, vänligen kontakta vår kundtjänst via den inköpskanal där du gjorde din beställning.

UNIT MM

V 4.04

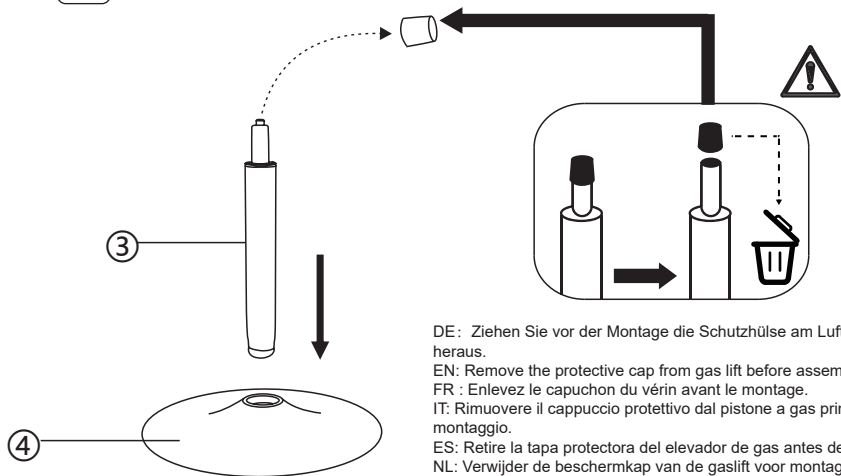


UNIT MM



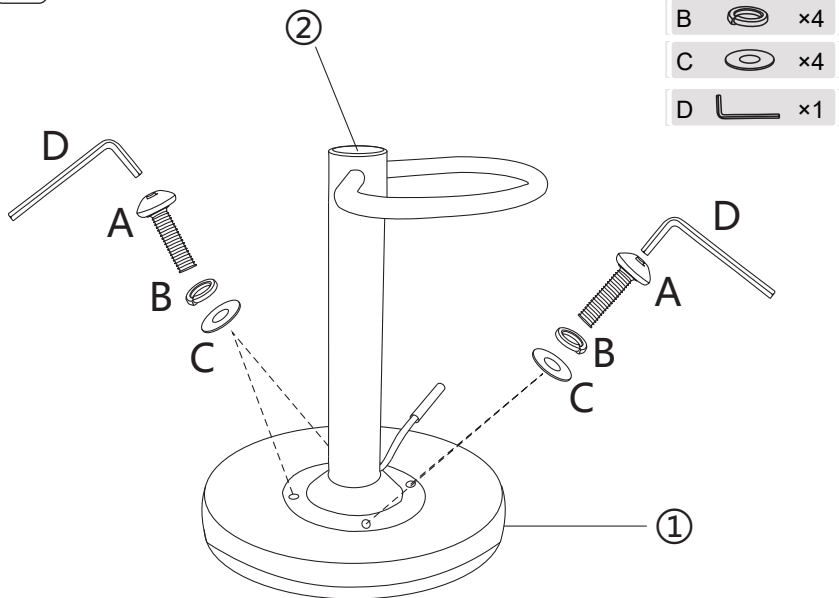
Z-BAS415





1



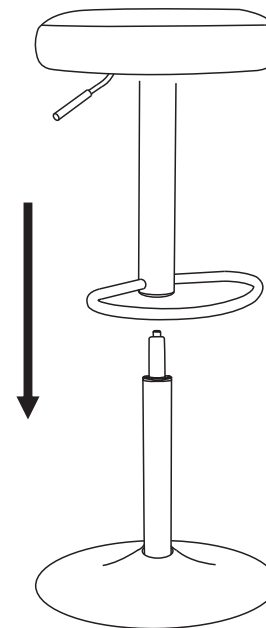
DE: Ziehen Sie vor der Montage die Schutzhülse am Luftgestänge heraus.
 EN: Remove the protective cap from gas lift before assembly.
 FR : Enlevez le capuchon du vérin avant le montage.
 IT: Rimuovere il cappuccio protettivo dal pistone a gas prima del montaggio.
 ES: Retire la tapa protectora del elevador de gas antes del montaje.
 NL: Verwijder de beschermkap van de gaslift voor montage.
 PL: Przed montażem należy zdjąć pokrywę ochronną z podnośnika gazowego.
 SE: Avlägsna skyddslocket från gaslyften före installationen.

2



- A  x4
- B  x4
- C  x4
- D  x1

3



4

