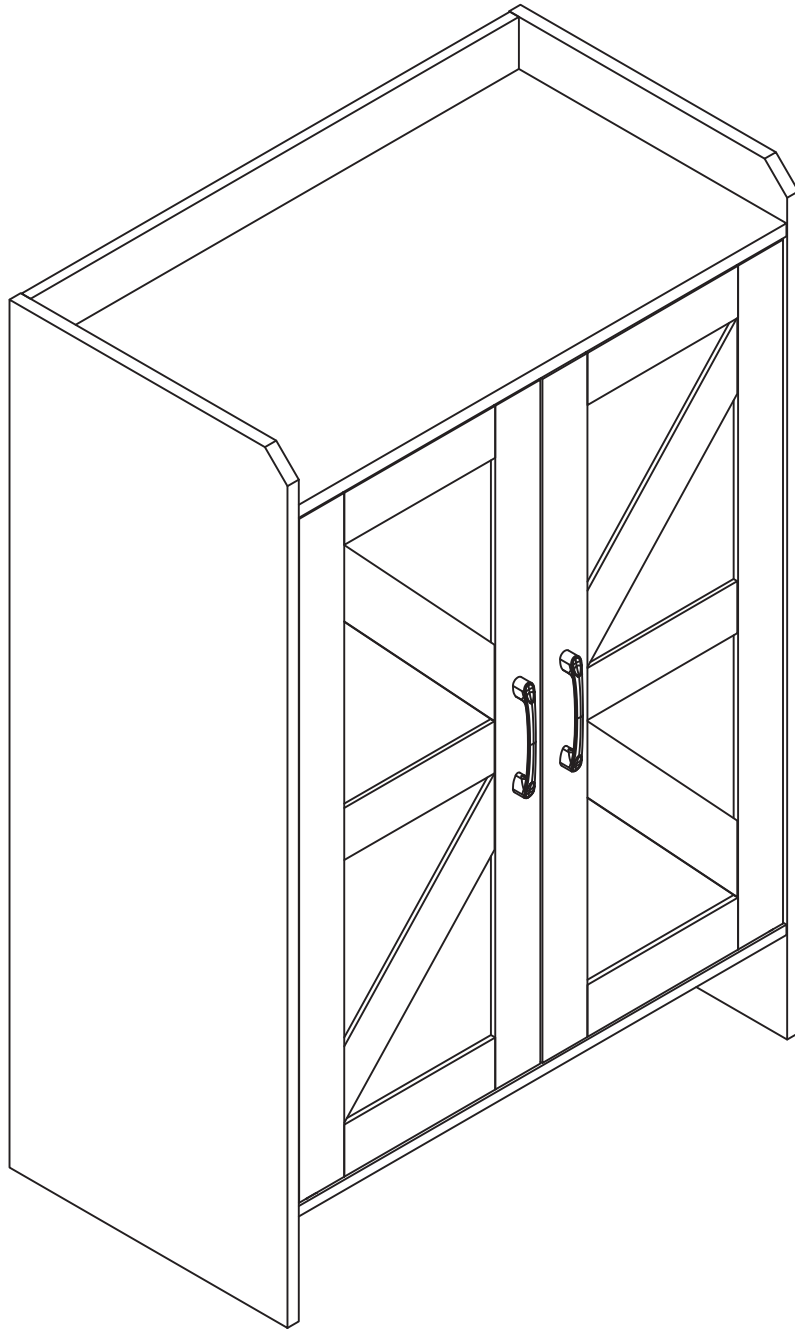
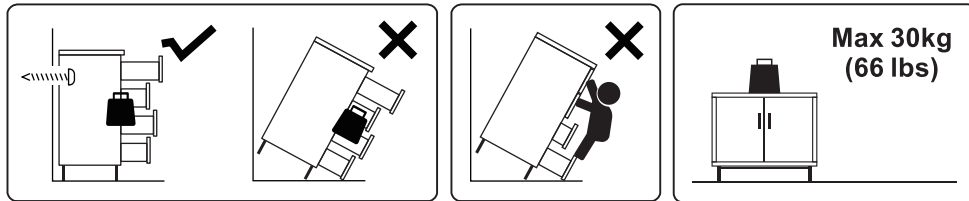


SHOE CABINET





WARNING (EN)

- During assembly, keep all parts out of children's reach.
- Properly install anti-tipping parts to avoid tipping over caused by uneven weight.
- Climbing can cause injuries to young children.
- Do not sit or stand on the top of the cabinet.

AVERTISSEMENT (FR)

- Garder toutes les pièces hors de portée des enfants pendant l'assemblage.
- Installer correctement l'ensemble anti-bascule pour éviter que l'armoire ne bascule en raison d'un poids inégal.
- Les jeunes enfants peuvent se blesser en grimpant.
- Ne pas s'asseoir ou se tenir debout sur la surface supérieure de l'armoire.

WARNUNG (DE)

- Halten Sie während der Montage alle Teile außerhalb der Reichweite von Kindern.
- Installieren Sie die Kippsicherung korrekt, um ein Umkippen aufgrund ungleichmäßiger Gewichtsverteilung zu vermeiden.
- Klettern kann zu Verletzungen bei kleinen Kindern führen.
- Setzen oder stellen Sie sich nicht auf die Oberseite des Schrankes.

AVVERTENZE (IT)

- Durante l'assemblaggio, tenere tutti i componenti fuori dalla portata dei bambini.
- Installare correttamente i dispositivi anti-ribaltamento per evitare il rischio di ribaltamento causato da un peso non uniforme.
- Arrampicarsi sul mobile potrebbe causare lesioni ai bambini piccoli.
- Non sedersi o stare in piedi sulla superficie superiore del mobile.

AVISO (ES)

- Mantenga todas las piezas fuera del alcance de los niños durante el montaje.
- Instale el montaje anti-vuelco correctamente para evitar que se vuelque debido al peso desigual.
- Trepar puede causar lesiones a los niños pequeños.
- No se sienta ni se pare encima de los gabinetes.

Advice of Use (EN)

- Avoid use in humid environments and keep away from high temperature sources such as stoves, heaters, etc.
- For maximum quality, re-tighten the screws when necessary.
- Wipe clean with a cloth dampened in a mild cleaner, then wipe dry with a clean cloth.

Mode d'emploi (FR)

- Éviter de l'utiliser dans des environnements humides et le tenir éloigné des sources de chaleur telles que les poêles, les chauffages, etc.
- Resserrer les vis si nécessaire pour maintenir une qualité optimale.
- Essuyer-le avec un chiffon imbibé d'un détergent doux et le sécher avec un chiffon propre.

Gebrauchsanweisung (DE)

- Vermeiden Sie die Verwendung in feuchten Umgebungen und halten Sie das Produkt von Wärmequellen wie Öfen und Heizgeräten fern.
- Um die beste Qualität zu erhalten, ziehen Sie die Schrauben bei Bedarf nach.
- Wischen Sie das Produkt mit einem Tuch ab, das in eine milde Reinigungslösung getaucht wurde, und trocknen Sie es anschließend mit einem sauberen Tuch ab.

Indicazioni per l'uso (IT)

- Evitare di utilizzare il prodotto in ambienti umidi e tenerlo lontano da fonti di calore come stufe o radiatori.
- Per mantenere la qualità ottimale, stringere nuovamente le viti se necessario.
- Pulire con un panno imbevuto di detergente delicato e asciugare con un panno pulito.

Indicaciones de uso (ES)

- Evite el uso en ambientes húmedos y manténgalo alejado de fuentes de alta temperatura como estufas, calefactores, etc.
- Vuelva a apretar los tornillos cuando sea necesario para obtener mejores resultados.
- Limpiar con un paño humedecido con un detergente suave y secar con un paño limpio.

Assembly Tips (EN)

- Recommend to have 2 people handling product packaging and complete the assembly.
- Make sure all parts in the product package match up with items listed in the parts list.
- Handle with care, place and assemble parts on a clean, flat and soft surface (such as carpet) to prevent them from being scratched.
- Fully tighten the screws after all parts are fitted in position.
- Improper use of the electric screwdriver may cause damage to the product parts.

Conseils d'assemblage (FR)

- Il est recommandé que deux personnes transportent le produit et procèdent à l'assemblage.
- S'assurer que tous les éléments de l'emballage du produit correspondent à ceux indiqués dans la liste des pièces.
- Manipuler et assembler les pièces avec précaution, en les posant et en les assemblant sur une surface propre, plane et douce (par exemple, une moquette) afin d'éviter de les rayer.
- Serrer complètement les vis une fois que tous les éléments du panneau sont en place.
- L'utilisation incorrecte d'un tournevis électrique peut endommager les composants du produit.

Consigli per il montaggio (IT)

- Si consiglia di trasportare il prodotto e completare l'assemblaggio con l'aiuto di due persone.
- Verificare che tutti gli articoli nella confezione corrispondano all'elenco delle parti.
- Maneggiare con cura e posizionare i componenti su una superficie pulita, piana e morbida (ad esempio un tappeto) per evitare graffi.
- Serrare completamente le viti solo dopo che tutti i pannelli sono stati assemblati e posizionati correttamente.
- Un uso improprio di un cacciavite elettrico potrebbe danneggiare le parti del prodotto.

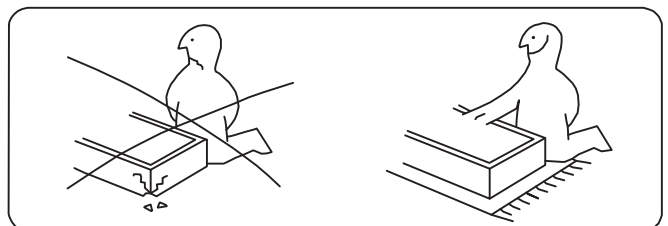
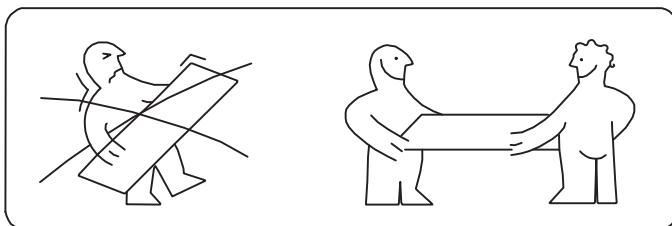
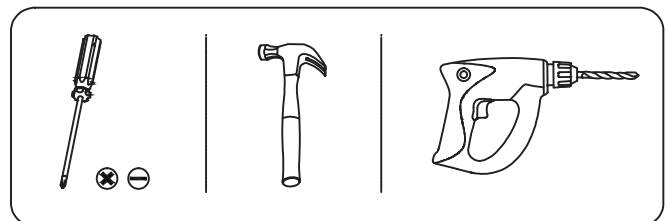
Montagehinweise (DE)

- Es wird empfohlen, das Produkt von zwei Personen zu transportieren und zu montieren.
- Stellen Sie sicher, dass alle Artikel im Produktpaket mit der in der Teilleiste aufgeführten übereinstimmen.
- Behandeln Sie die Teile vorsichtig und platzieren und montieren Sie sie auf einer sauberen, ebenen und weichen Oberfläche (z.B. Teppich), um Kratzer zu vermeiden.
- Ziehen Sie die Schrauben erst vollständig fest, nachdem alle Paneelteile an ihrem Platz sind.
- Unsachgemäßer Gebrauch eines elektrischen Schraubendrehers kann zu Beschädigungen der Produktteile führen.

Consejos de montaje (ES)

- Se recomienda que 2 personas transporten el producto y completen el montaje.
- Asegúrese de que todos los elementos del paquete coincidan con lo que figura en la lista de piezas.
- Saque y ensamble con cuidado, colocando las piezas sobre una superficie limpia, plana y suave (como una alfombra) para protegerlas de rayones.
- Después de que todos los componentes del panel estén en su lugar, apriete completamente los tornillos.
- El uso inadecuado de destornilladores eléctricos puede causar daños a los componentes del producto.

Tools required for assembly (Not included in package.)



(EN)

If the paper version of assembly instructions is not clear enough, you can also refer to the installation video on the Amazon product information page. If you have any questions about the product, please contact us

(FR)

Si les instructions d'assemblage sur papier ne sont pas suffisamment claires, vous pouvez également vous référer à la vidéo d'installation sur la page Amazon. Si vous avez des questions sur le produit, veuillez nous contacter

(DE)

Wenn die gedruckte Montageanleitung nicht ausreichend klar ist, können Sie auch das Montagevideo auf der Amazon-Website ansehen. Wenn Sie Fragen zum Produkt haben, kontaktieren Sie uns

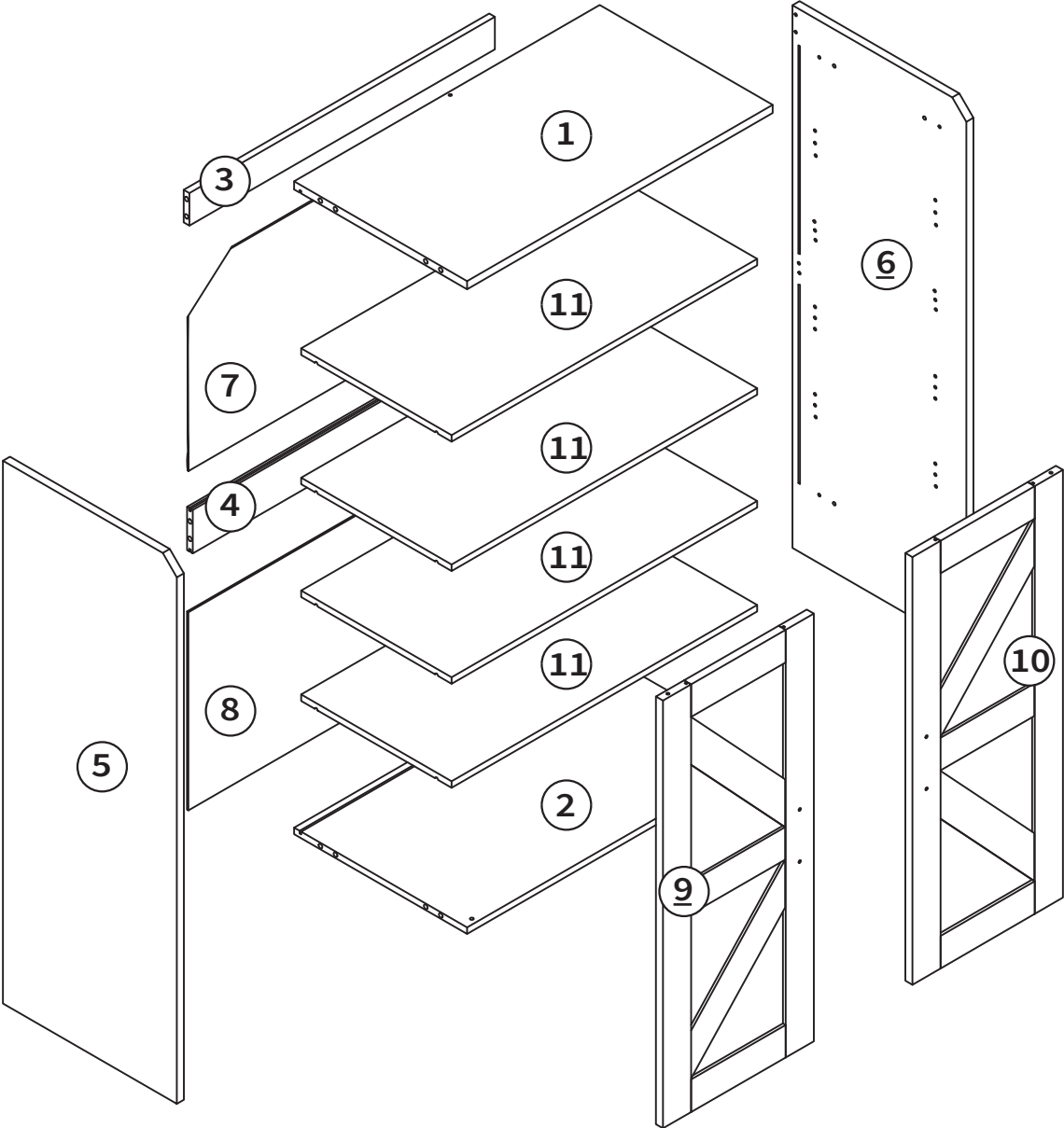
(IT)

Se le istruzioni di montaggio non sono chiare nella versione cartacea, è possibile fare riferimento anche al video di installazione sulla pagina web di Amazon. In caso di domande sul prodotto, contattaci tramite

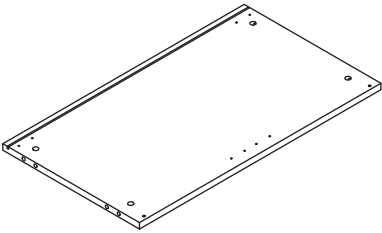
(ES)

Si las instrucciones de montaje en papel no son lo suficientemente claras, también puede consultar el vídeo de instalación en la página de Amazon. Si tiene algunas preguntas sobre el producto, póngase en contacto

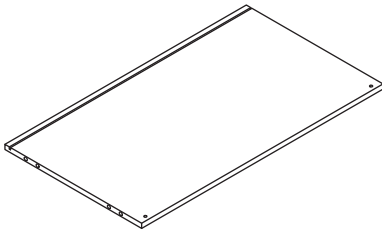
Exploded View



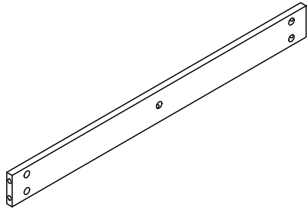
Parts List



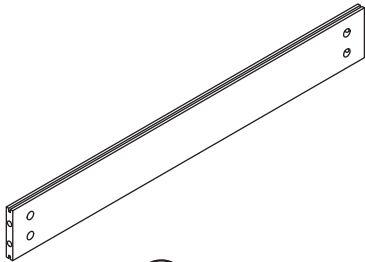
① X1



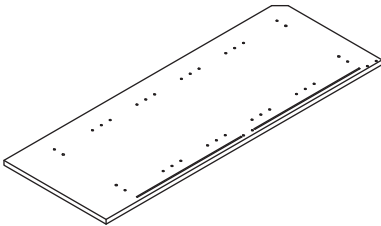
② X1



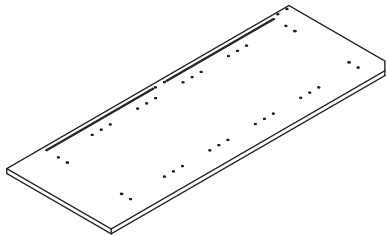
③ X1



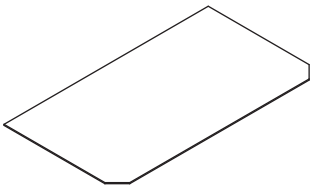
④ X1



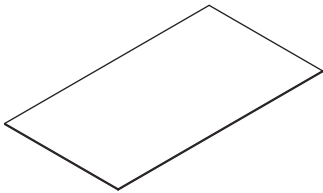
⑤ X1



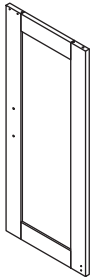
⑥ X1



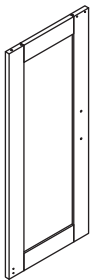
⑦ X1



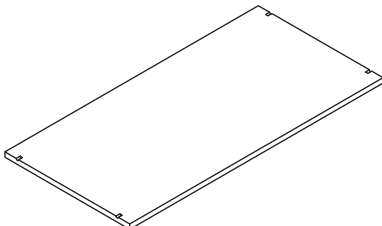
⑧ X1



⑨ X1



⑩ X1



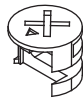
⑪ X4

Accessories List



M6X40

A X17



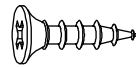
Ø12X9.5

B X17



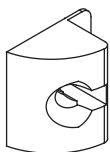
Ø6X40

C X8

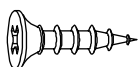


M3X12

D X4



E X10



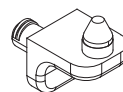
M3.5X14

F X18

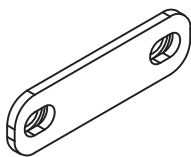


M4X20

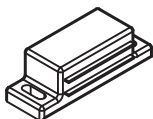
G X4



H X16



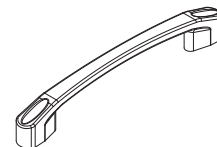
I X2



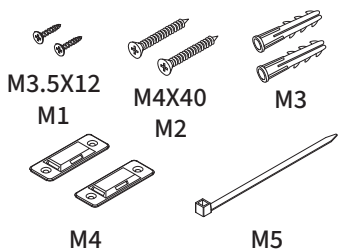
J X2



K X2



L X2



M3.5X12
M1

M4X40
M2

M3

M4

M5

M X2



N X2

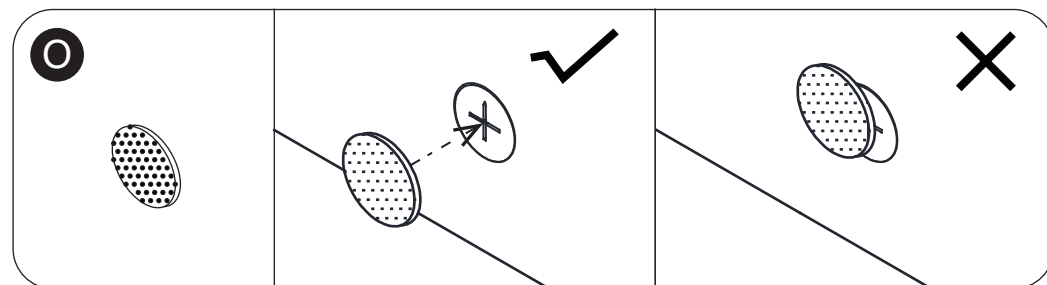
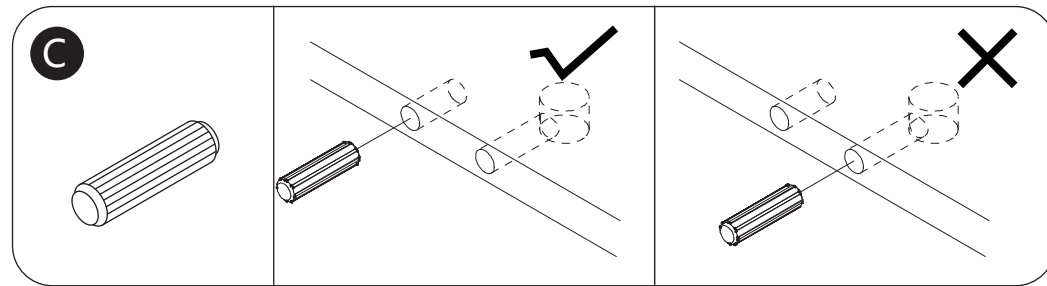
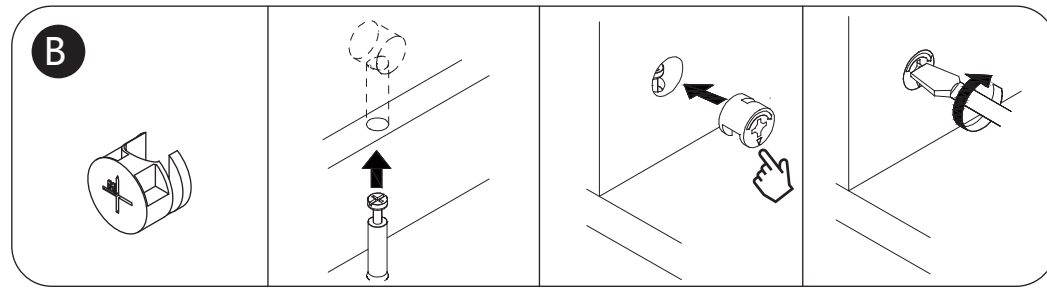
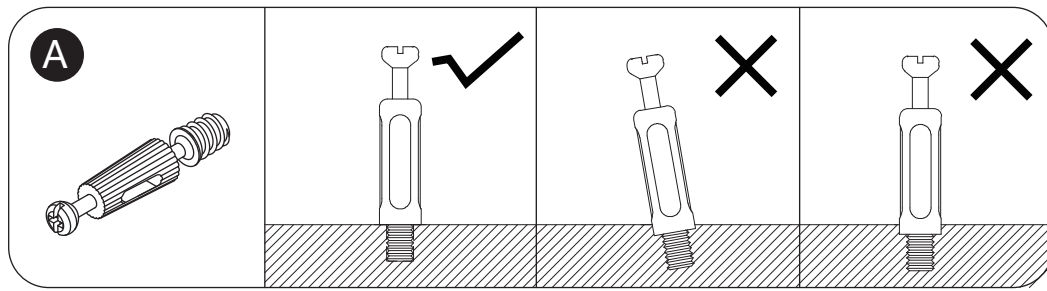


O X17

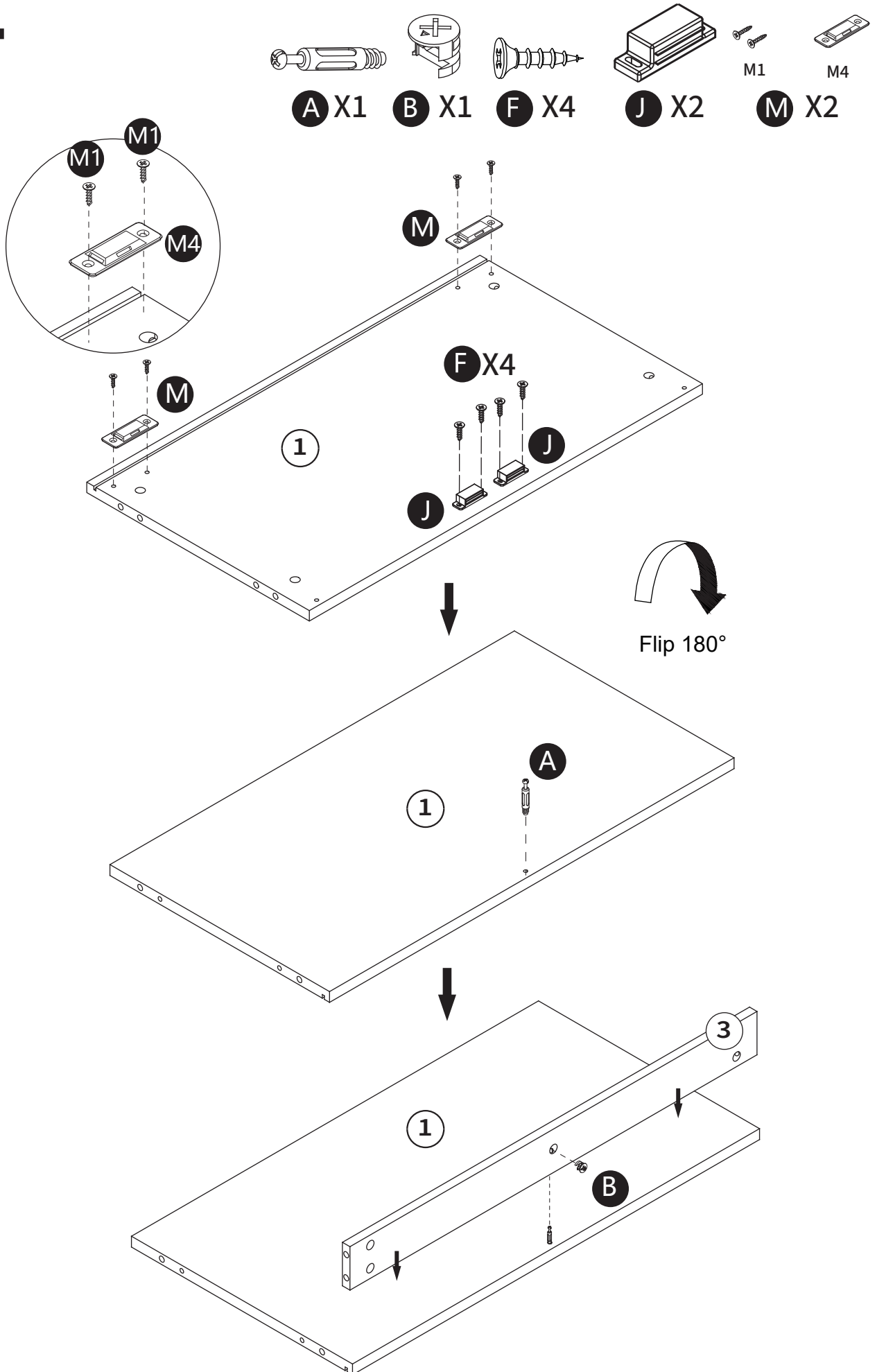


P X1

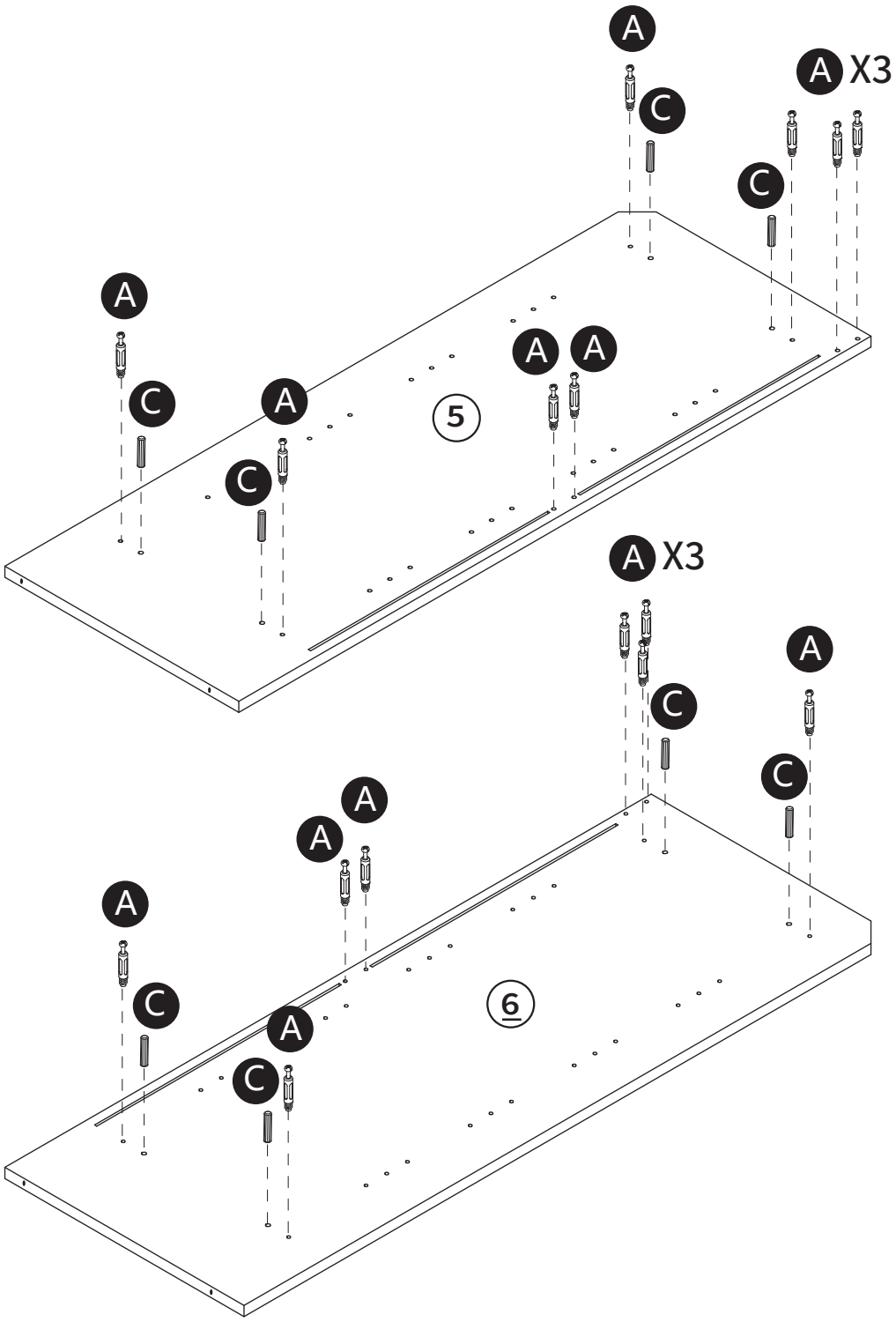
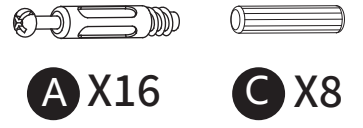
Proper Use of Accessories



1



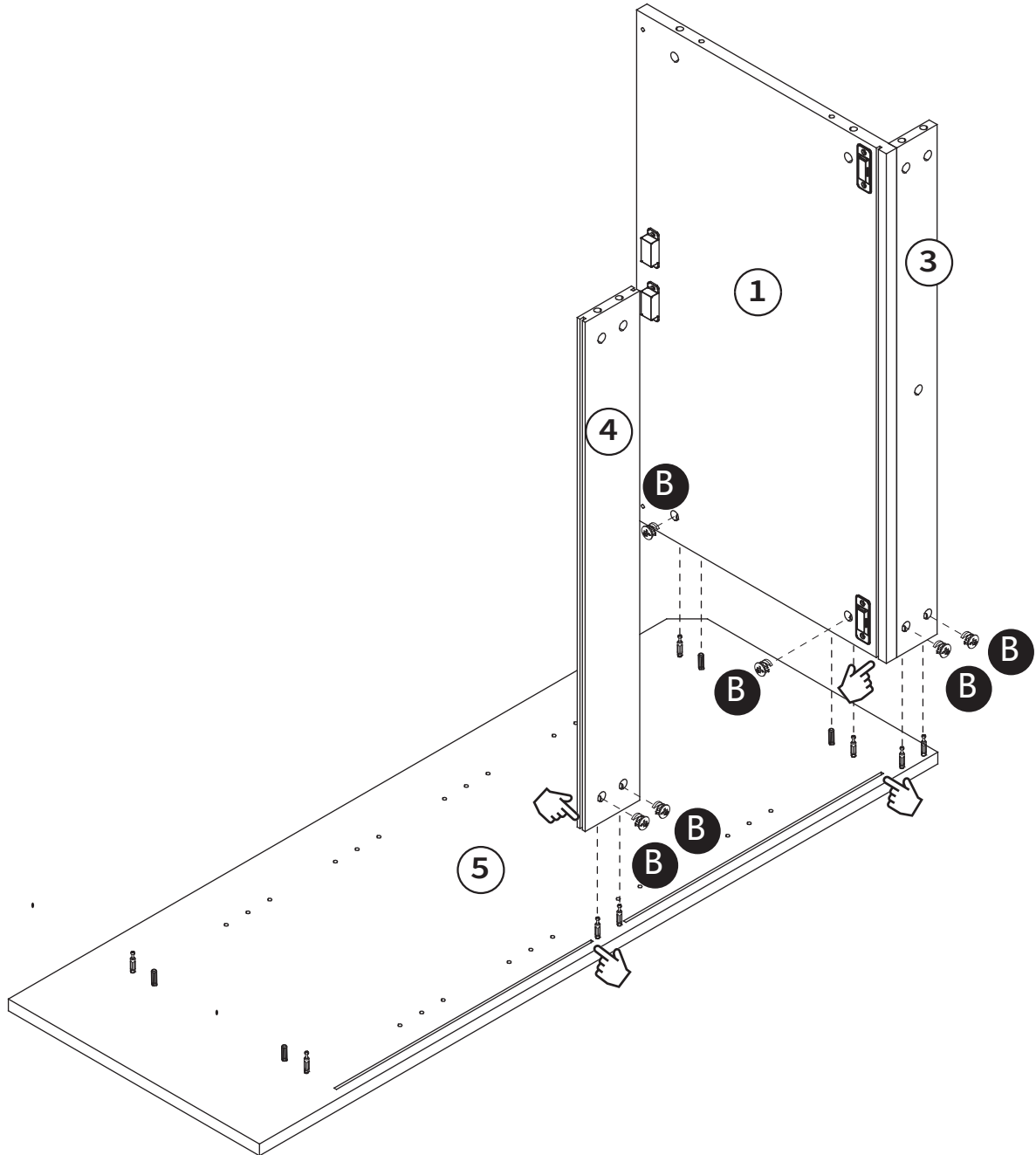
2



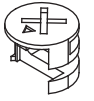
3



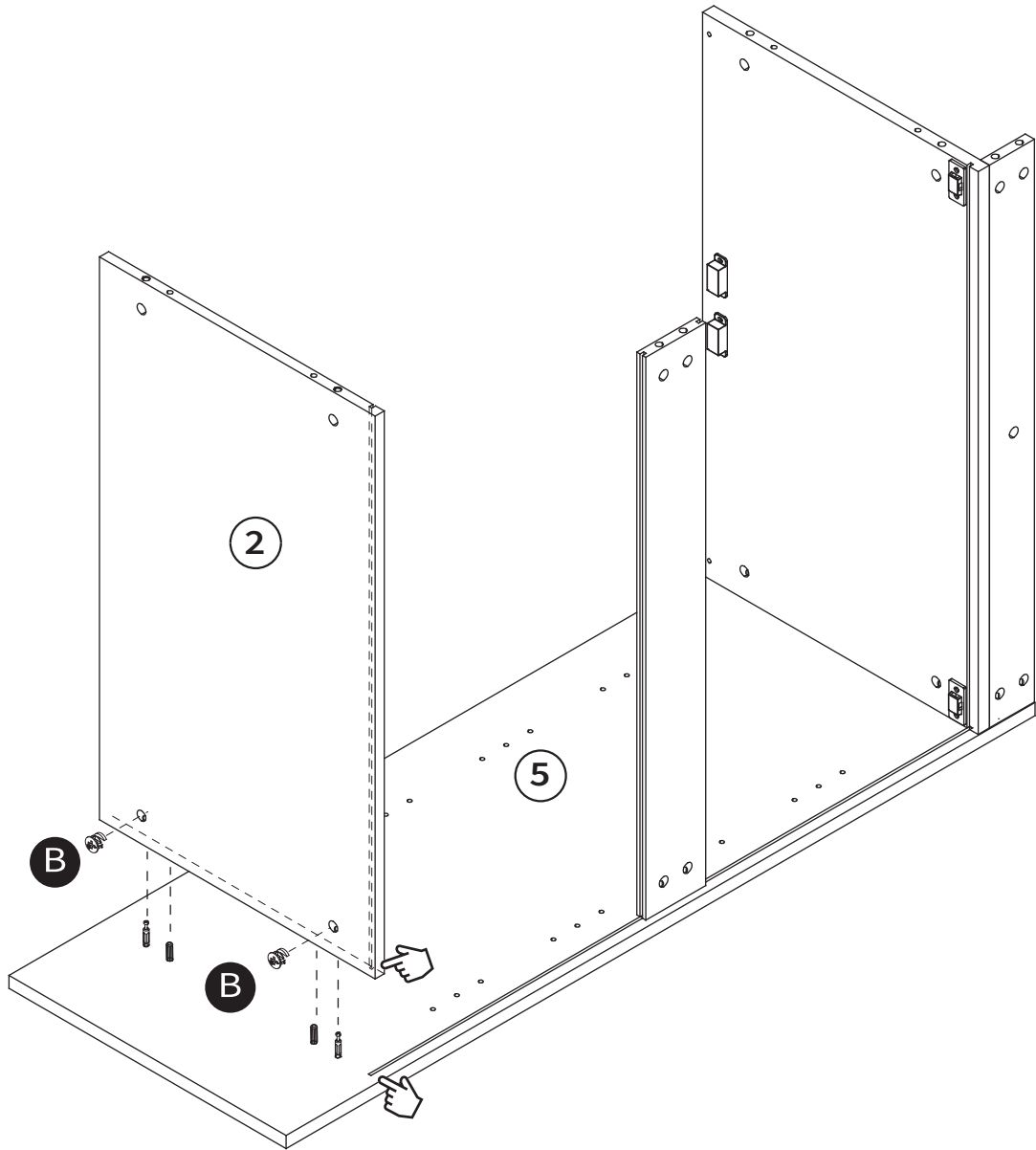
B X6



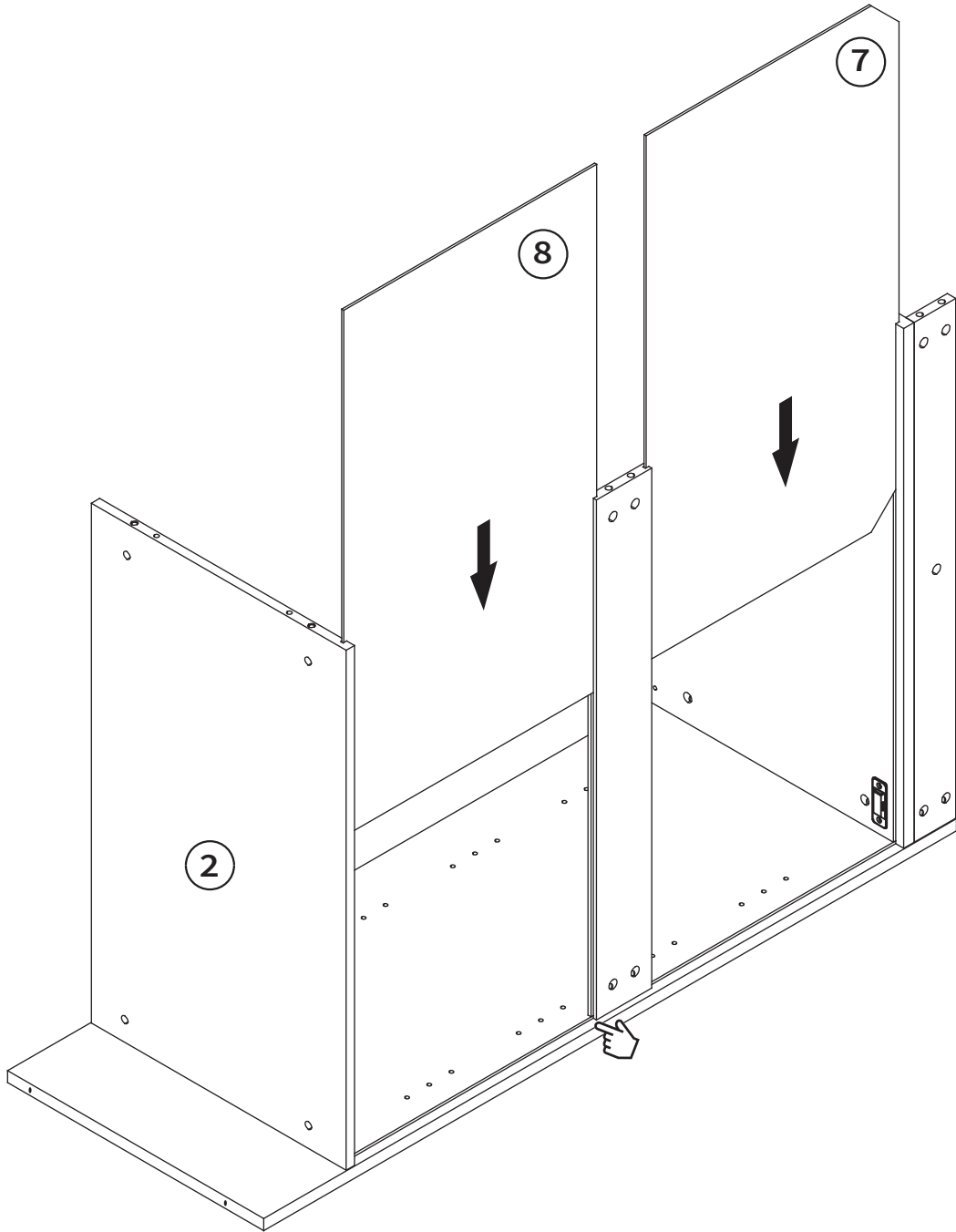
4



B X2



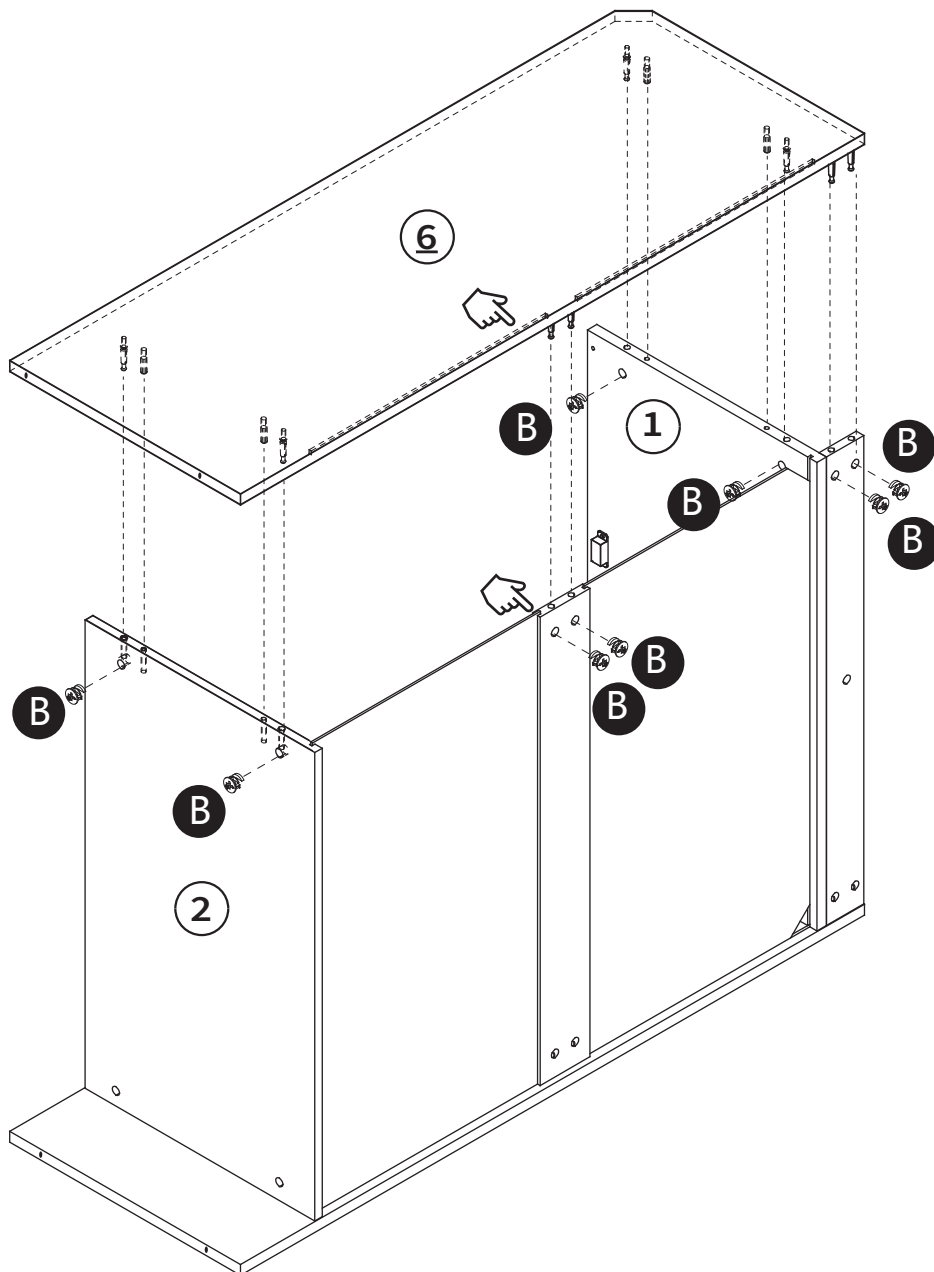
5



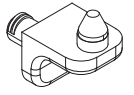
6



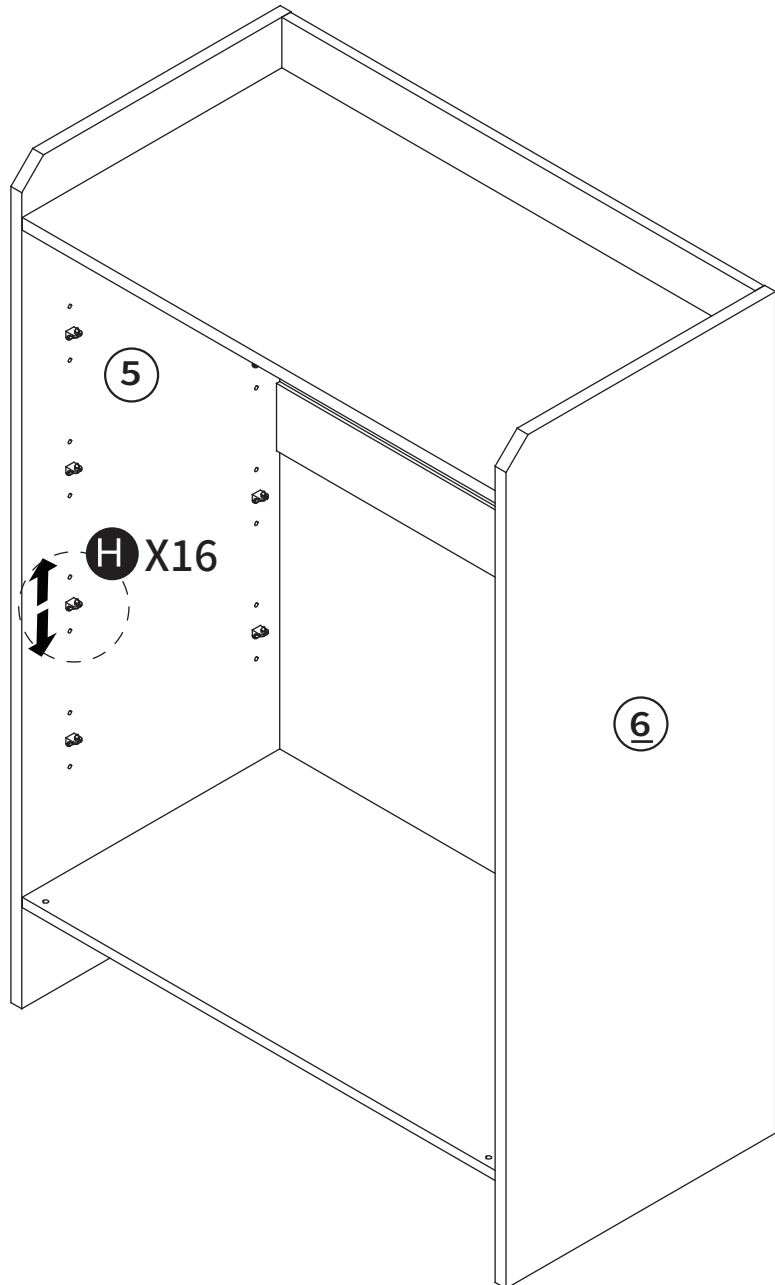
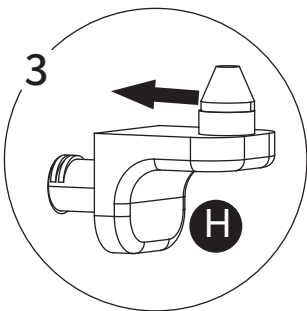
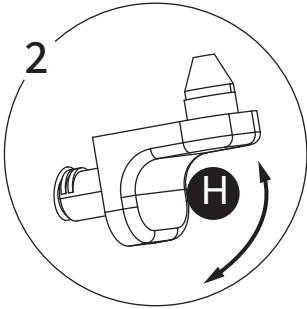
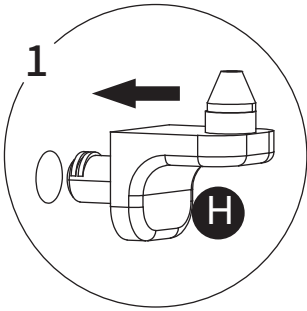
B X8

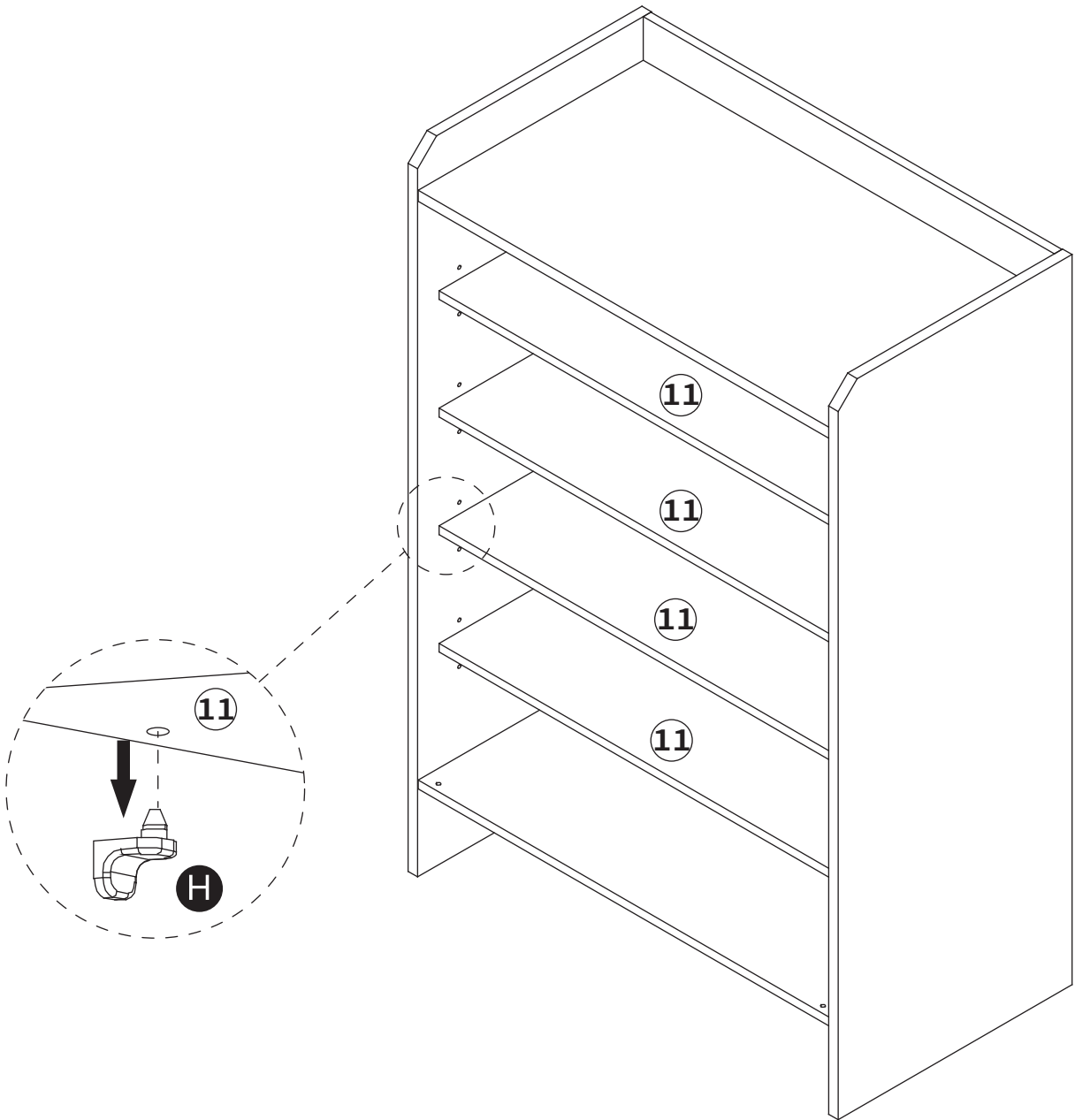


7

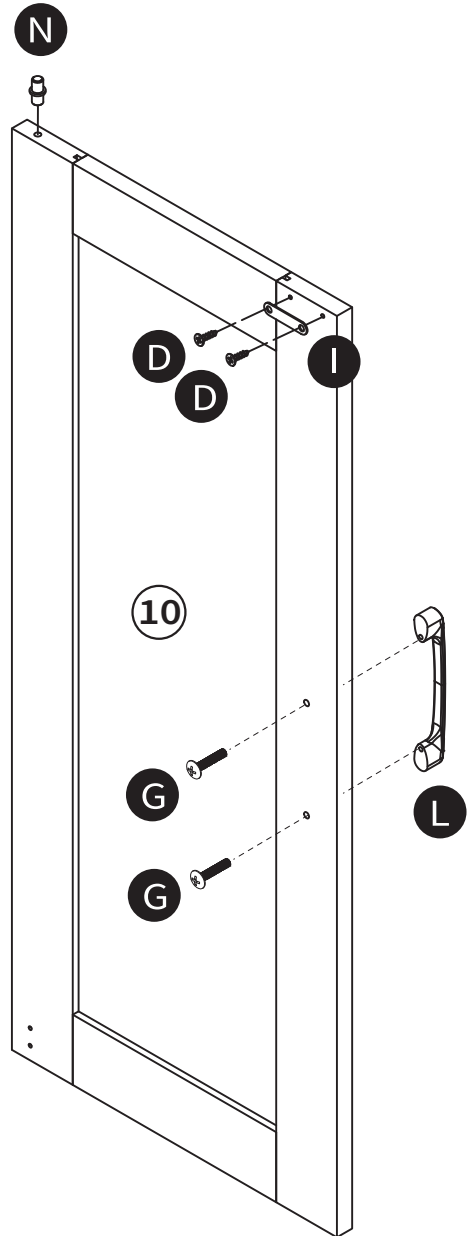
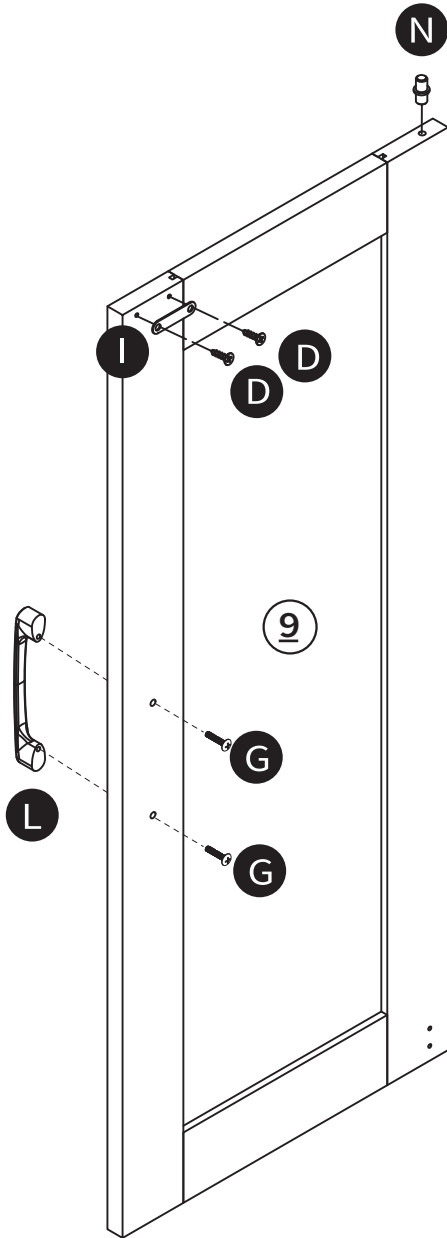
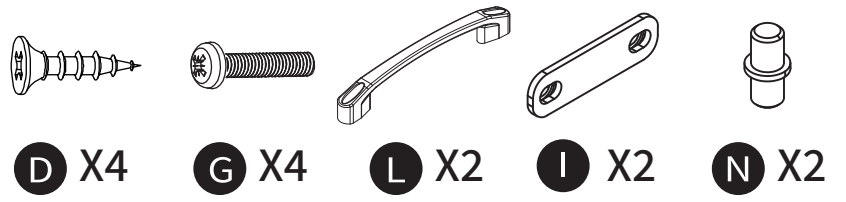


H X16

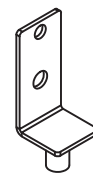
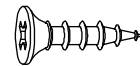




9

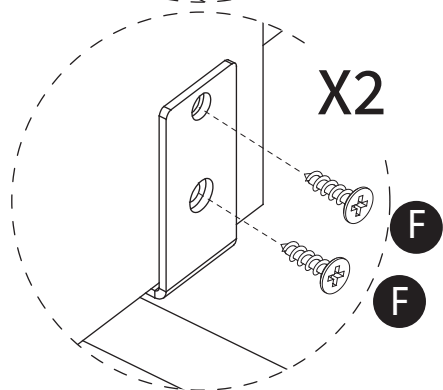
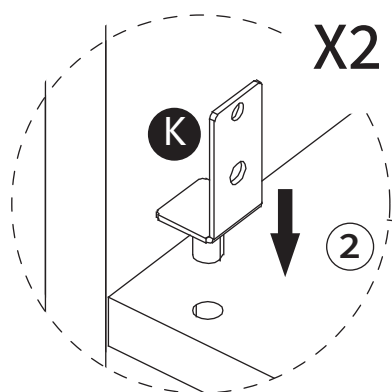
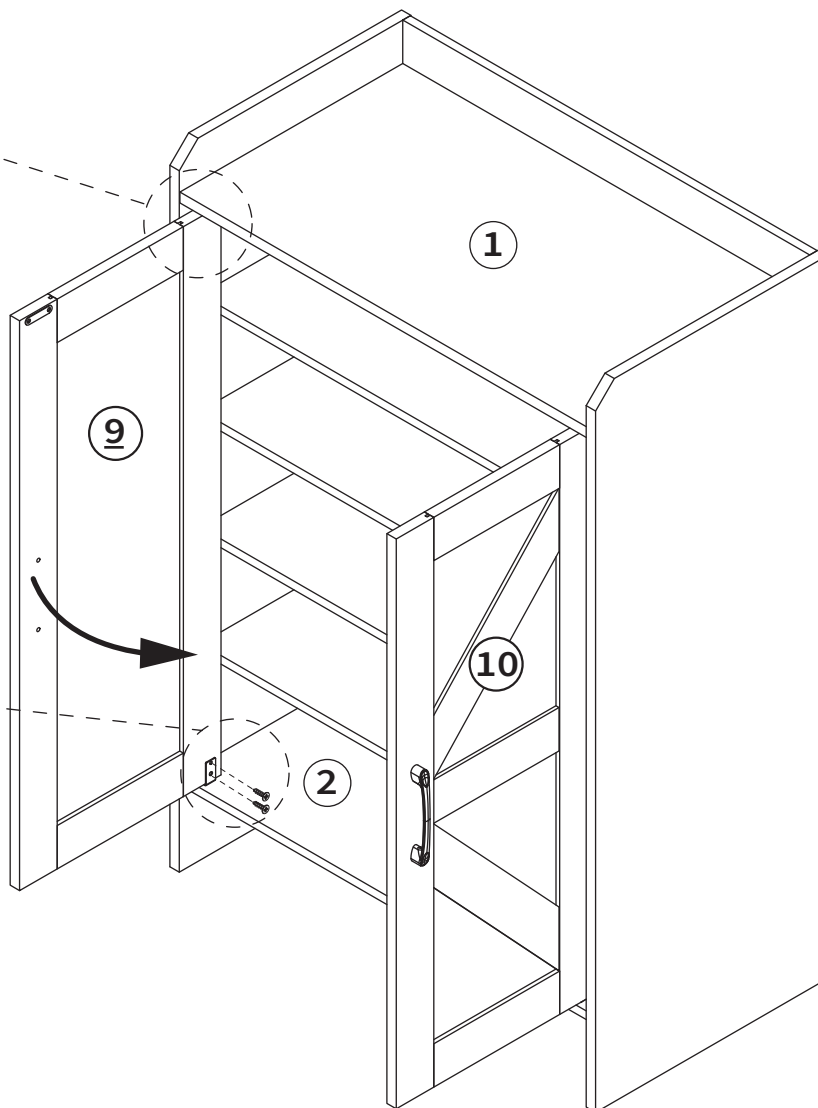
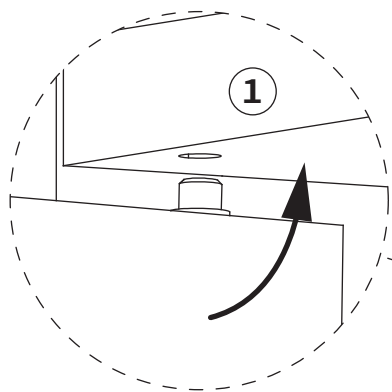


10

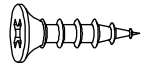
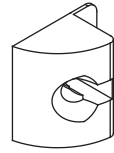


F X4

K X2

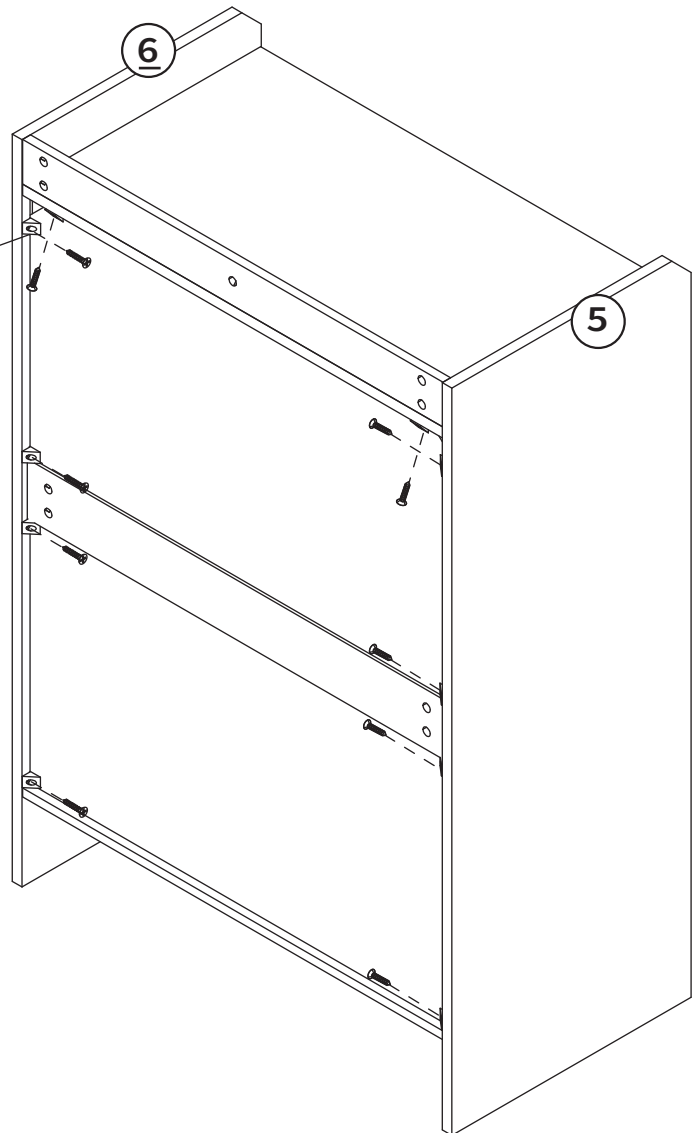
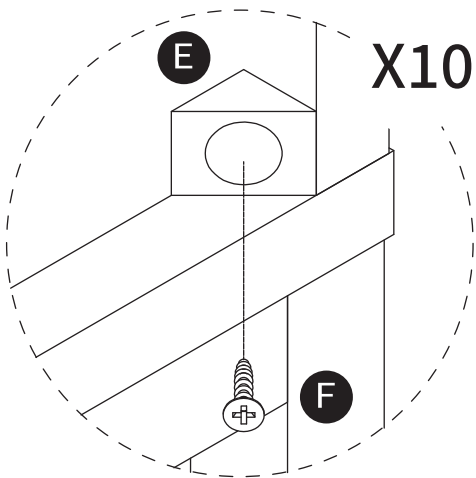
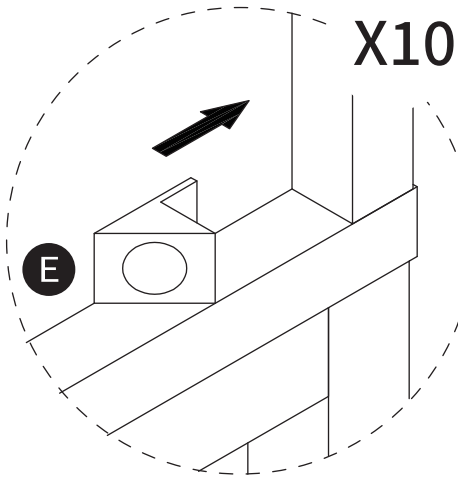
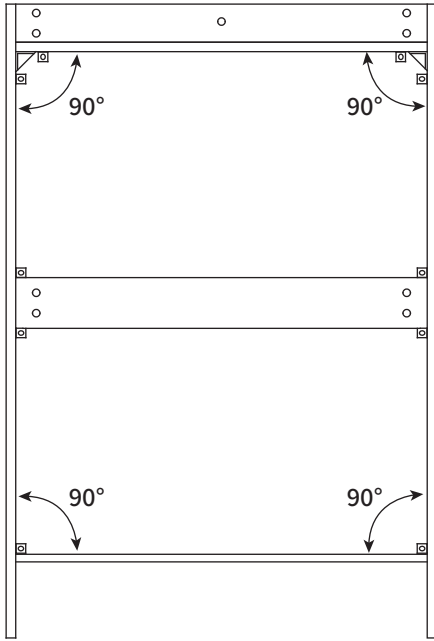


11



E X10

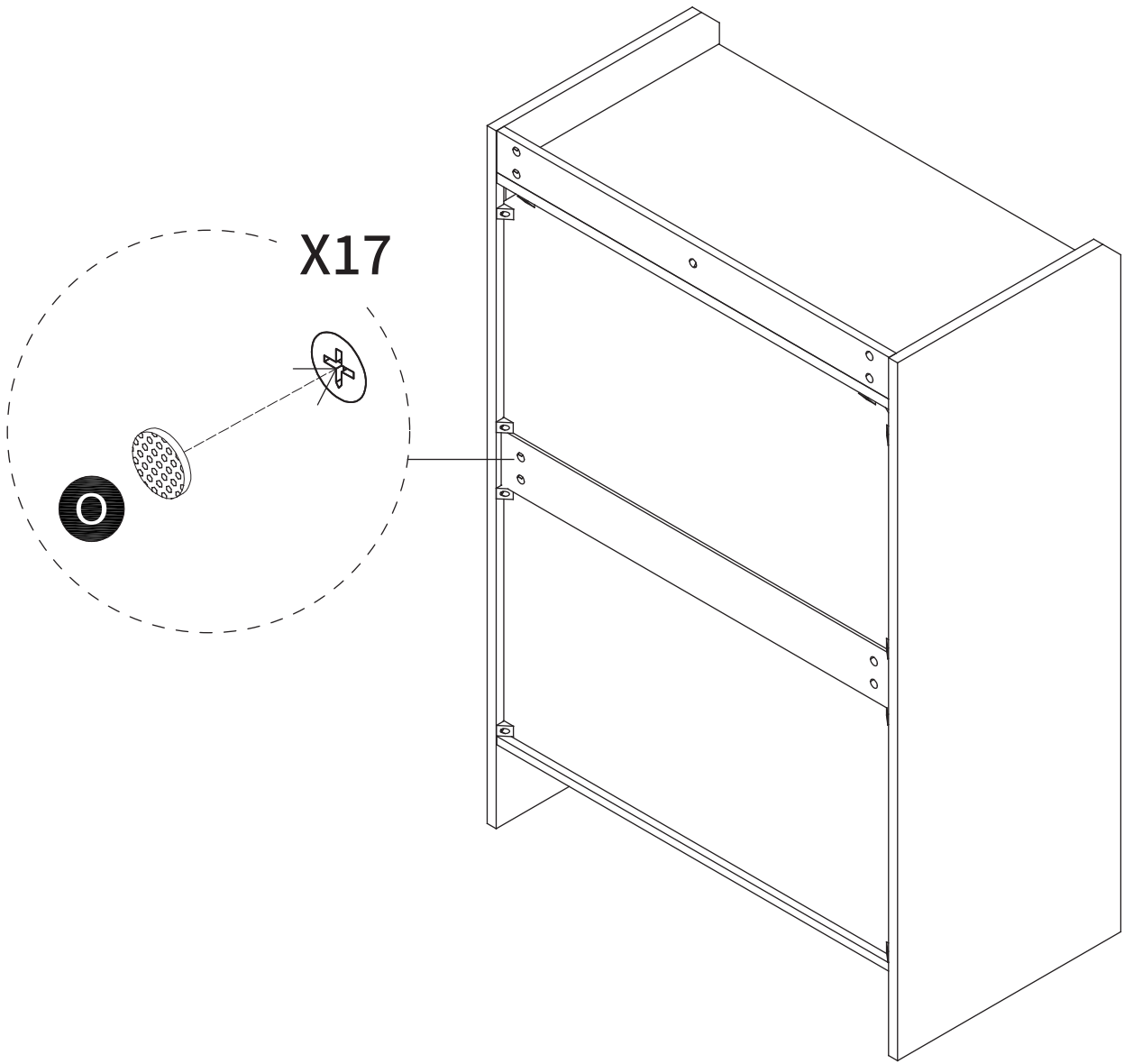
F X10



12



 X17



13

