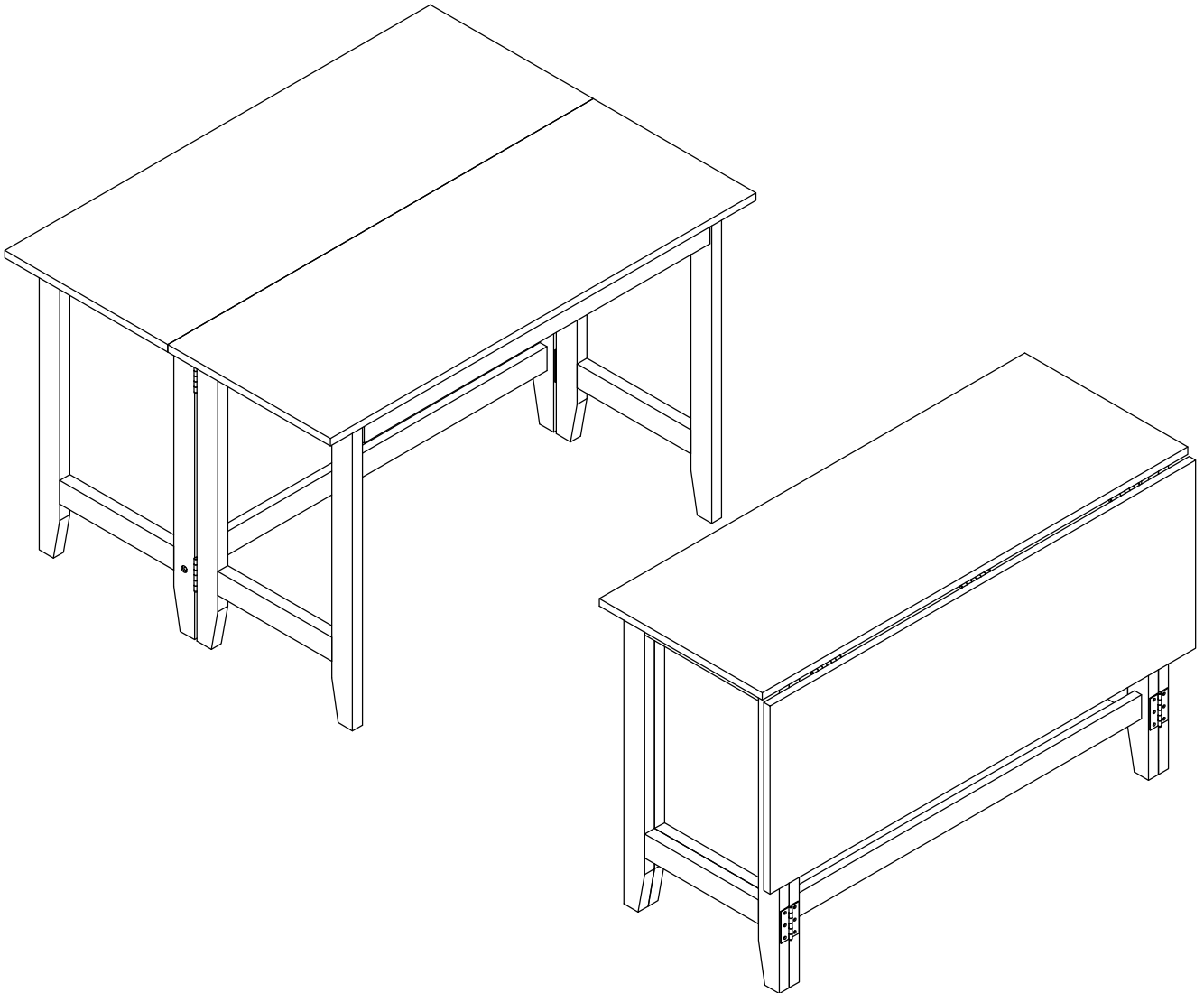


ASSEMBLY INSTRUCTIONS

INSTRUCTIONS DE MONTAGE

DINING TABLE TABLE À MANGER

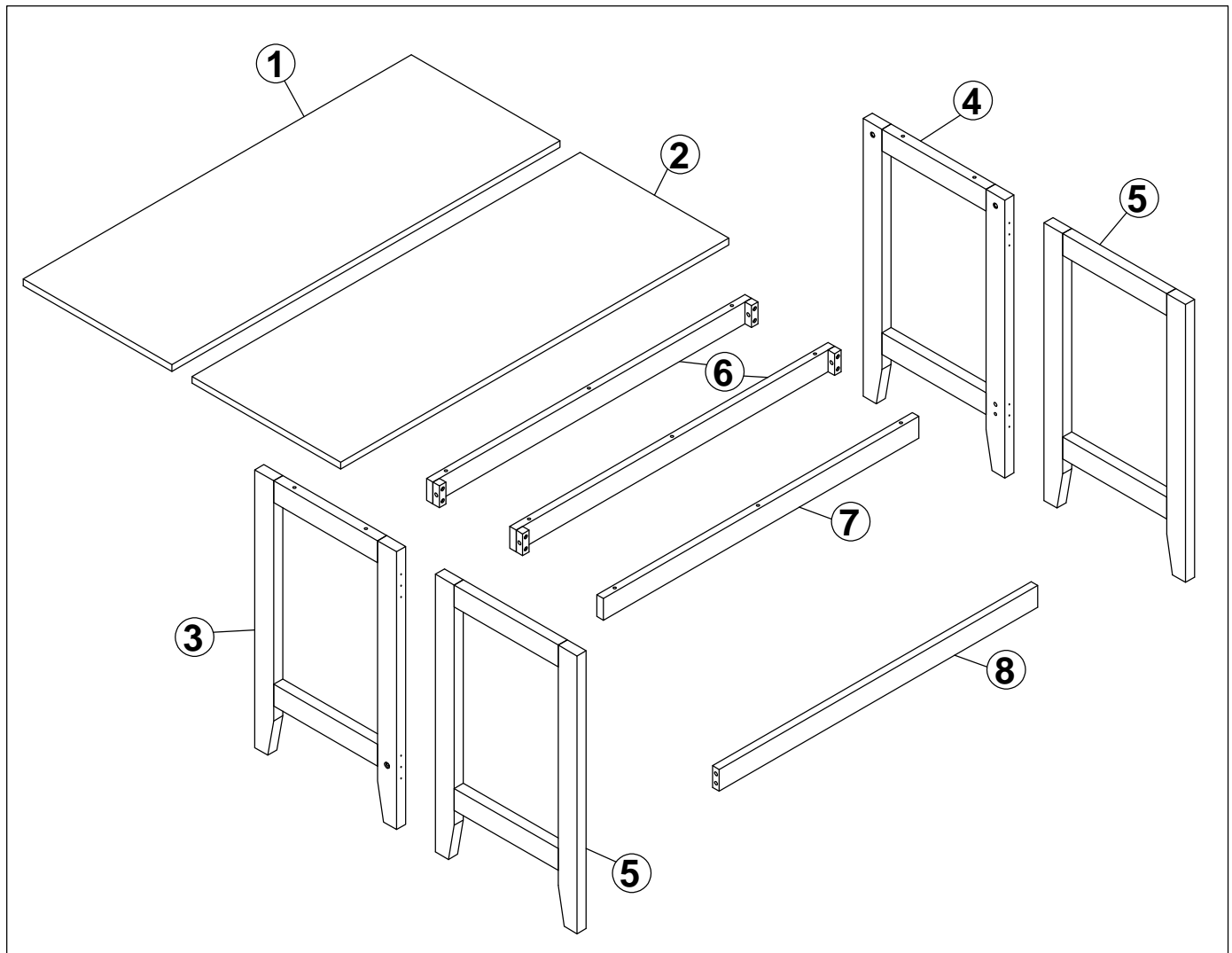


IMPORTANT NOTE :


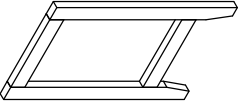

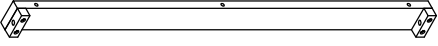
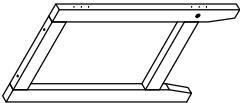
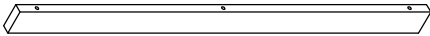
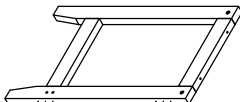
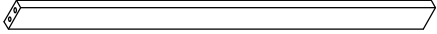
- ① PLACE ALL PARTS ON A CLEAN AND SMOOTH SURFACE SUCH AS A RUG OR CARPET TO AVOID THE PARTS FROM BEING SCRATCHED.
- ② BEFORE YOU BEGIN , KINDLY FOLLOW THE ASSEMBLY INSTRUCTIONS STEP BY STEP.
- ③ DO NOT TIGHTEN ALL SCREWS AND BOLTS UNTIL THE TABLE IS FULLY SET-UP

NOTE IMPORTANTE :


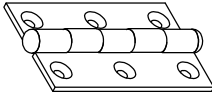

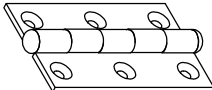
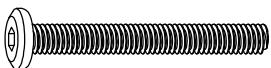
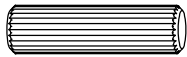



- ① PLACEZ TOUTES LES PIÈCES SUR UNE SURFACE PROPRE ET LISSE COMME UN TAPIS OU UN TAPIS POUR ÉVITER QUE LES PIÈCES SOIENT RAYÉES.
- ② AVANT DE COMMENCER, VEUILLEZ SUIVRE LES INSTRUCTIONS DE MONTAGE ÉTAPE PAR ÉTAPE.
- ③ NE SERREZ PAS TOUTES LES VIS ET TOUS LES BOULONS JUSQU'À CE QUE LA TABLE SOIT COMPLÈTEMENT INSTALLÉE



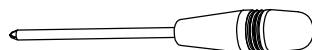
PART LIST Liste des pièces

1		5	
TOP TABLE (TABLE SUPÉRIEURE) (1pc)		LEG FRAMES (CADRE DE PIED) (2pcs)	
2		6	
TOP TABLE (TABLE SUPÉRIEURE) (1pc)		STRETCHERS (CIVIÈRES) (2pcs)	
3		7	
LEG FRAME (CADRE DE PIED) (1pc)		STRETCHER (CIVIÈRE)(1pc)	
4		8	
LEG FRAME (CADRE DE PIED) (1pc)		STRETCHER (CIVIÈRE) (1pc)	

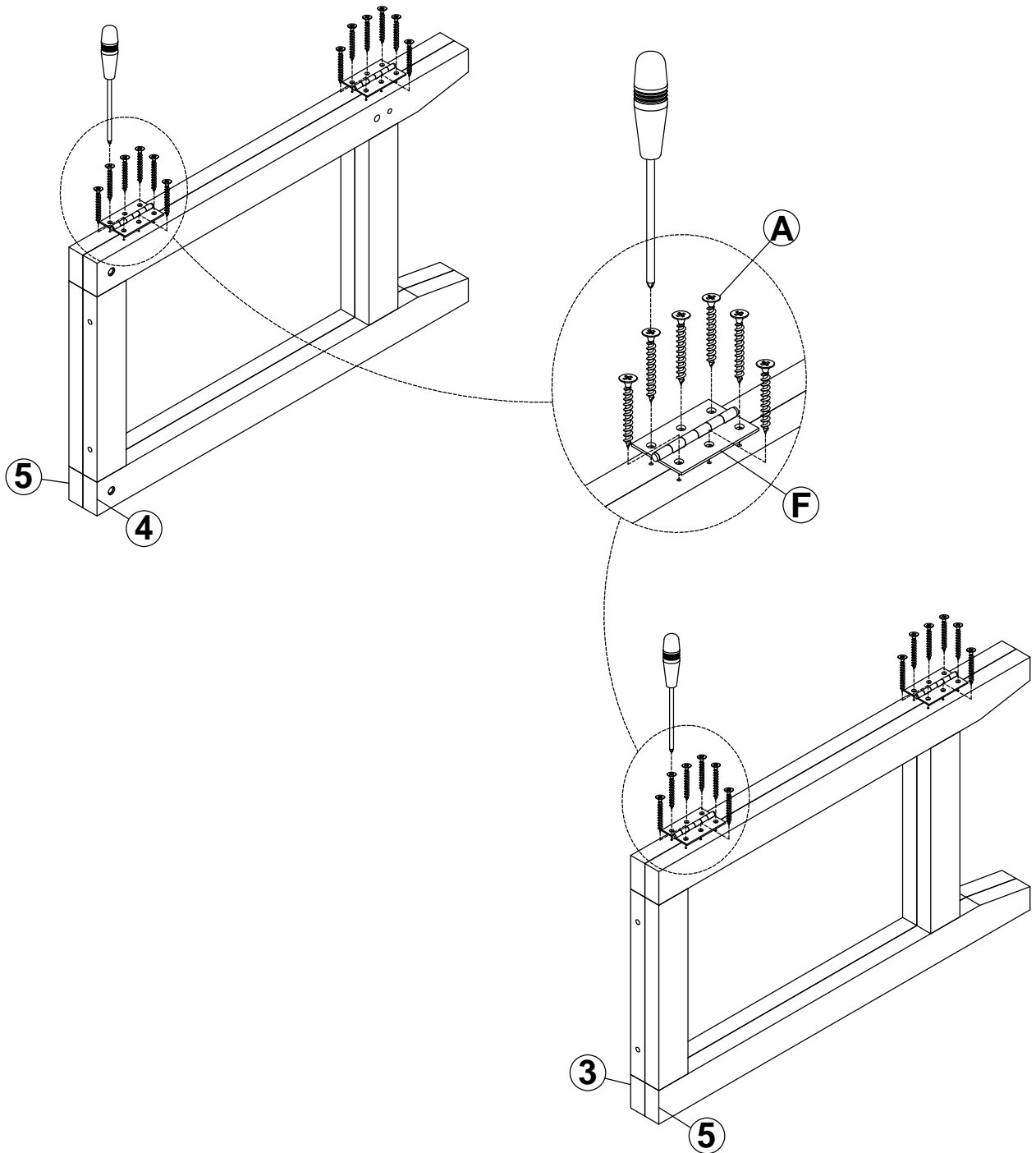
Hardware List *Liste du matériel*


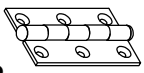
<p>(A) </p> <p style="text-align: center;">Ø4 x 20mm</p> <p>SCREW (24pcs) BLACK COLOR VIS (24 pièces) COULEUR NOIRE</p>	<p>(F) </p> <p style="text-align: center;">76 x 50 x 2mm</p> <p>HINGE (4pcs) BLACK COLOR CHARNIÈRE (4 pièces) COULEUR NOIRE</p>
<p>(B) </p> <p style="text-align: center;">Ø4 x 15mm</p> <p>SCREW (18pcs) WHITE COLOR VIS (18 pièces) COULEUR BLANCHE</p>	<p>(G) </p> <p style="text-align: center;">76 x 50 x 2mm</p> <p>HINGE (3pcs) SILVER COLOR CHARNIÈRE (3 pièces) COULEUR ARGENTÉE</p>
<p>(C) </p> <p style="text-align: center;">Ø1/4" x 70mm</p> <p>BOLT (13pcs) BOULON (13 pièces)</p>	<p>(H) </p> <p style="text-align: center;">Ø10 x 40mm</p> <p>WOODEN PEGS (2pcs) CHEVILLES EN BOIS (2 pièces)</p>
<p>(D) </p> <p style="text-align: center;">Ø1/4" x 55mm</p> <p>BOLT (2pcs) BOULON (2 pièces)</p>	<p>(I) </p> <p style="text-align: center;">4mm</p> <p>ALLENKEY (1pc) ALLENKEY (1 pièce)</p>
<p>(E) </p> <p style="text-align: center;">Ø1/4" x 35mm</p> <p>BOLT (4pcs) BOULON (4 pièces)</p>	

**ASSEMBLY TOOLS REQUIRED (NOT INCLUDED)
OUTILS D'ASSEMBLAGE REQUIS (NON INCLUS)**

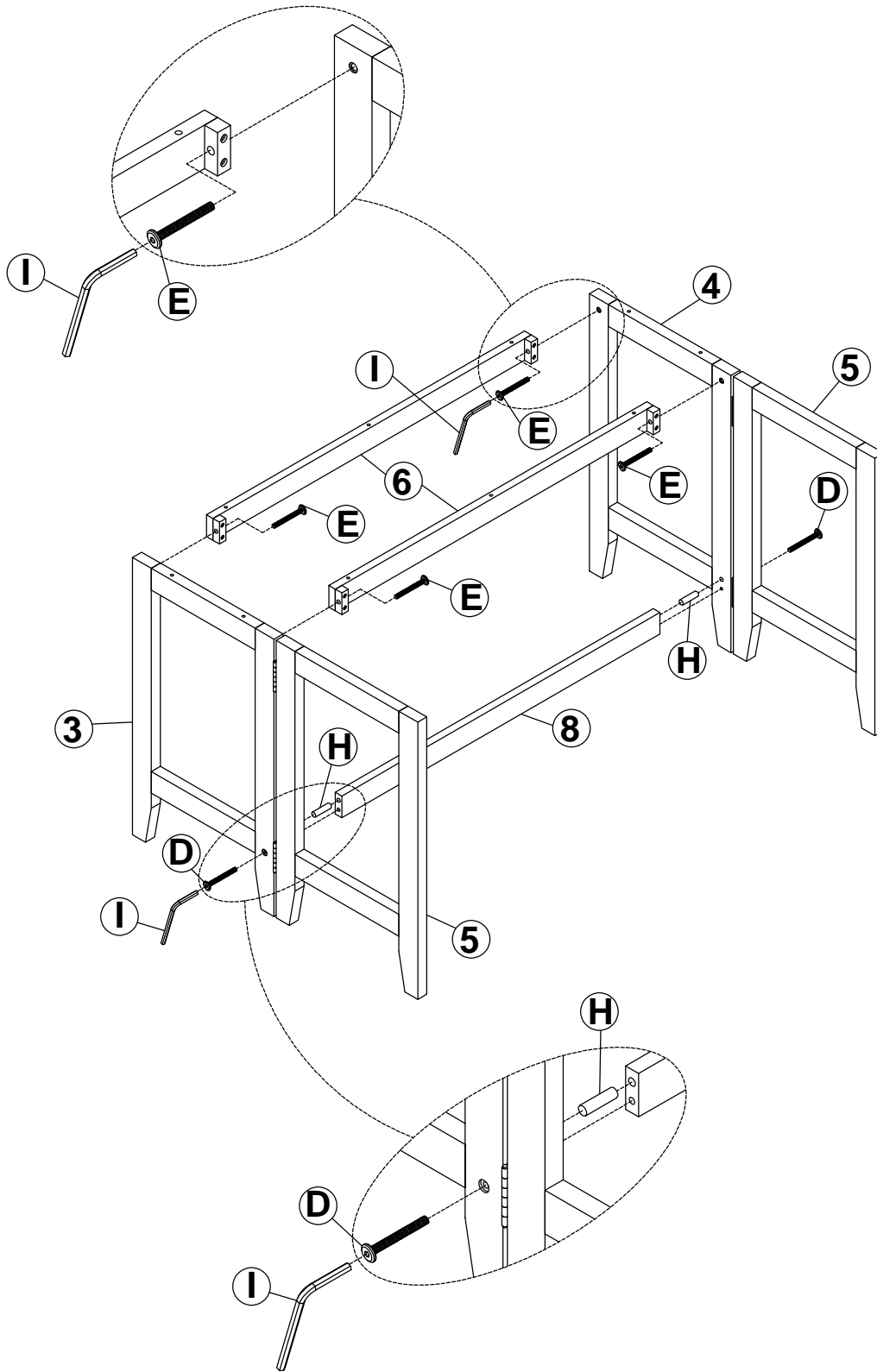






Step 1
Étape 1



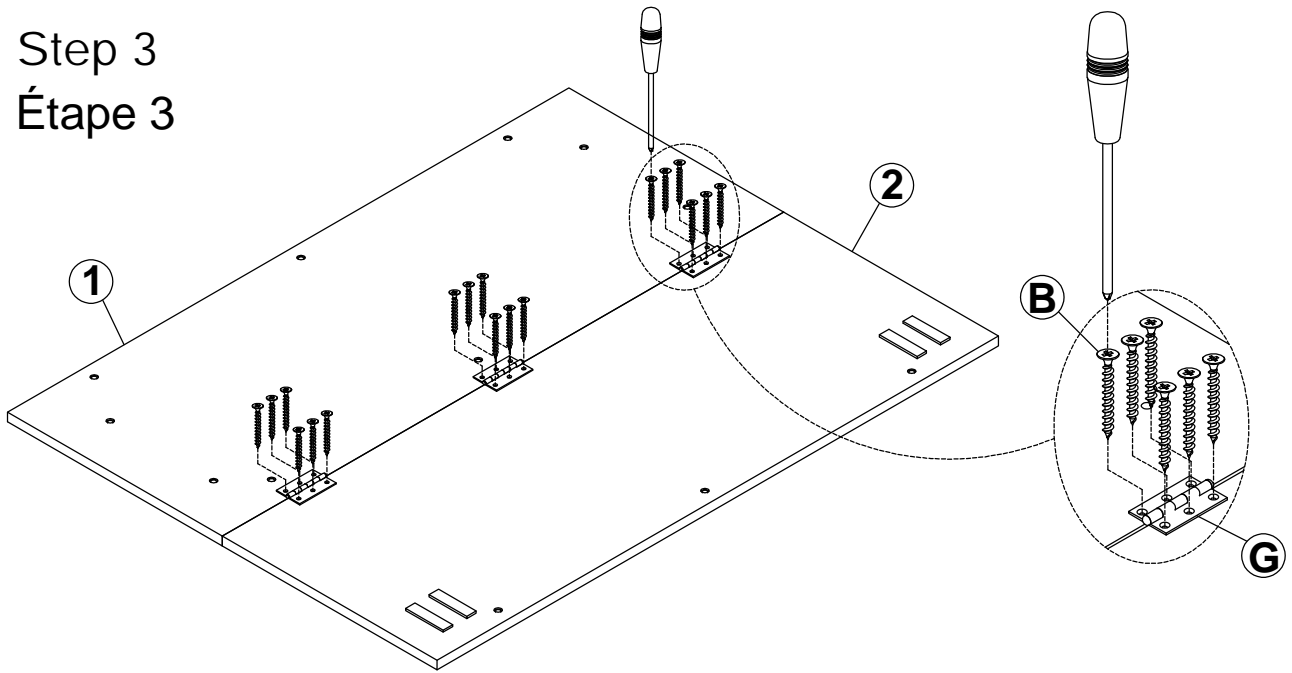
A	Ø4x20 BLACK COLOR COULEUR NOIRE	 24PCS	F	76x50x2mm BLACK COLOR COULEUR NOIRE	 4PCS
----------	---------------------------------------	--	----------	---	---


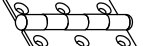
Step 2
Étape 2



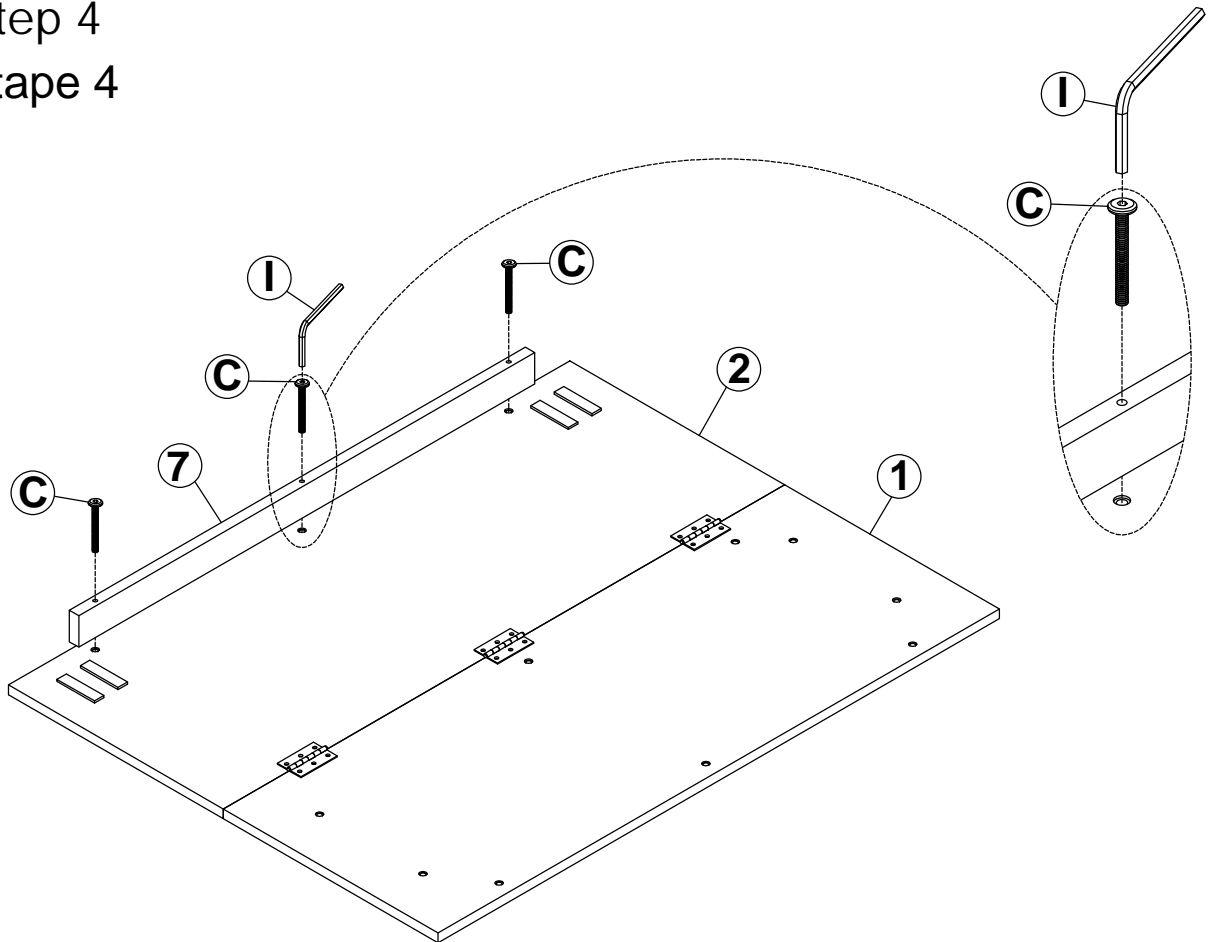
D	1/4x55		2PCS	H	Ø10x40		2 PCS
E	1/4x35		4PCS	I	4x58		1PC



Step 3
Étape 3



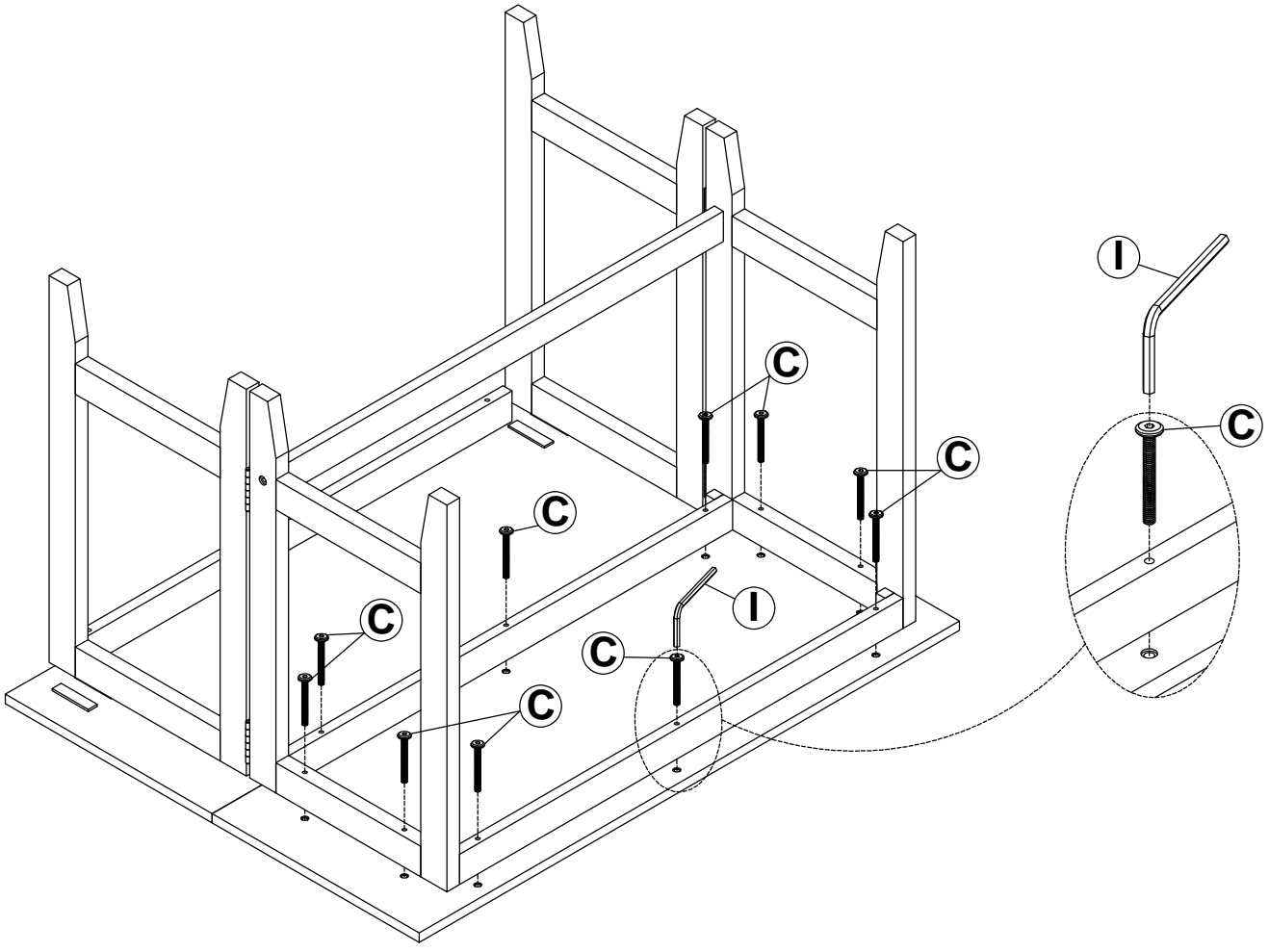
B	Ø4x15 WHITE COLOR COULEUR BLANCHE		18PCS	G	76x50x2 SILVER COLOR COULEUR ARGENTÉE		3PCS
----------	---	---	-------	----------	---	---	------



Step 4
Étape 4



C	1/4"x70		3PCS	I	4x58		1PC
----------	---------	---	------	----------	------	---	-----

Step 5
Étape 5



C	1/4"x70		10PCS	I	4x58		1PC
----------	---------	---	-------	----------	------	---	-----

Step 6
Étape 6

