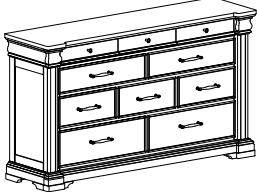
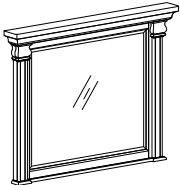


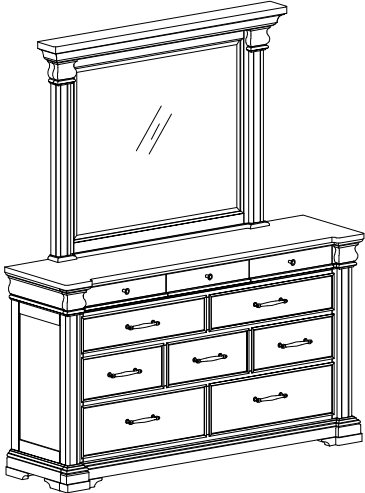
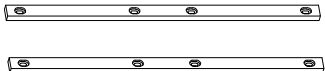
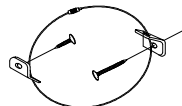




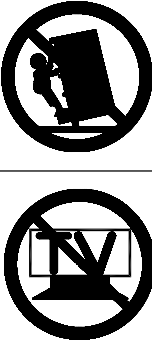
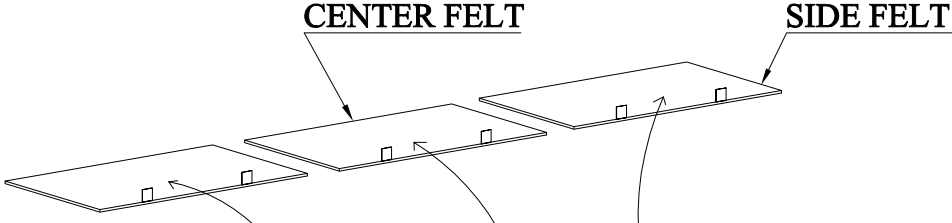
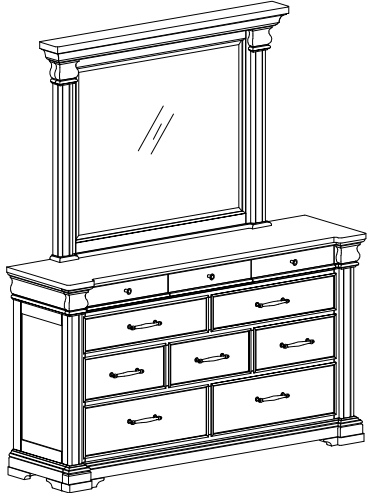
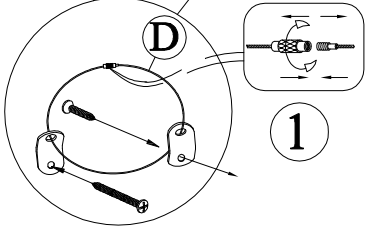


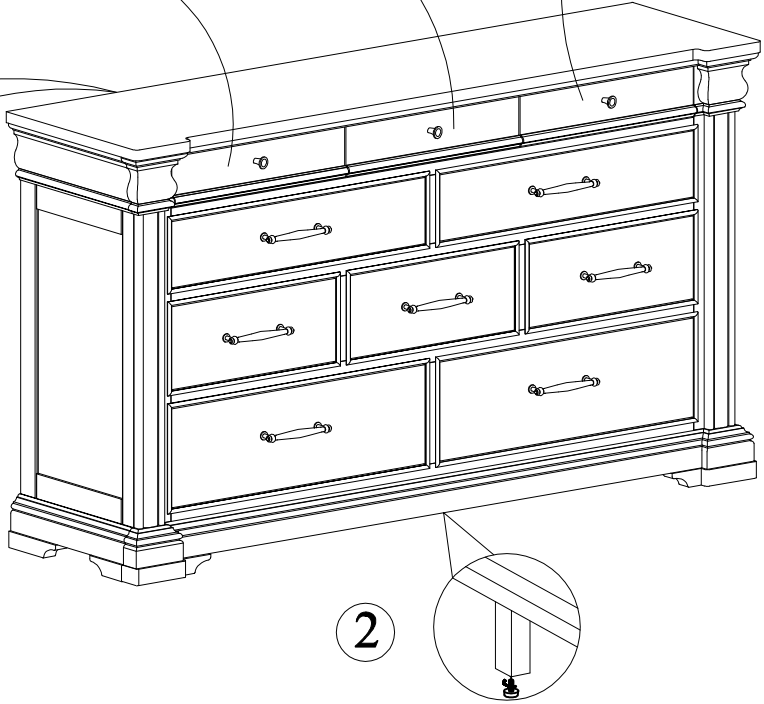
▲ AVERTISSEMENT	▲ WARNING				
<p>Des enfants sont morts à cause du renversement de meubles. Pour réduire le risque de renversement des meubles:</p> <ul style="list-style-type: none"> • Installez TOUJOURS le dispositif anti-basculement fourni. • NE JAMAIS placer un téléviseur sur ce produit. • NE JAMAIS laisser un enfant se tenir debout sur les tiroirs, les portes ou les tablettes, y grimper ou s'y suspendre. • N'ouvrez JAMAIS ouvrir plus d'un tiroir à la fois. • Mettre les objets les plus lourds dans les tiroirs du bas. <p><i>Cette étiquette est permanent Ne pas la retirer !</i></p>	<p>Children have died from furniture tipover. To reduce the risk of furniture tipover:</p> <ul style="list-style-type: none"> • ALWAYS install anti-tip device provided. • NEVER put a TV on this product. • NEVER allow children to stand, climb, or hang on any drawers, doors or shelves. • NEVER open more than one drawer at a time. • Place heaviest items in the lowest drawers. <p><i>This is a permanent label. Do not remove !</i></p>			<p>A</p> <p>x1 Dresser x1 Commode x1 Tocador</p>	<p>B</p> <p>x1 Mirror x1 Miroir x1 Espejo</p>
			<p>C</p> <p>x2 Mirror Support * x2 Supporte de miroir x2 Soporte del espejo</p>	 <p>D</p> <p>x1 Anti-tipping Restraint * x1 Systeme antibasculement x1 Control para evitar vulcos</p>	 <p>E</p> <p>x8 Allen Bolt Ø1/4" x 30mm * x8 Vis à tête creuse hexagonale Ø1/4 " x 30mm x8 Perno Allen Ø1/4 " x 30mm</p>
		 <p>F</p> <p>x8 Lock Washer Ø1/4" * x8 Rondelle de blocage Ø1/4 " x8 Arandela de seguridad Ø1/4 "</p>		 <p>G</p> <p>x8 Flat Washer Ø1/4" * x8 Rondelle de plate Ø1/4 " x8 Arandela plana Ø1/4 "</p>	 <p>H</p> <p>x1 Allen Key 4mm * x1 Clé hexagonale 4mm x1 Llave allen 4mm</p>
					<p>* Replaceable Part</p>

▲ AVERTISSEMENT	▲ WARNING			
<p>Des enfants sont morts à cause du renversement de meubles. Pour réduire le risque de renversement des meubles:</p> <ul style="list-style-type: none"> • Installez TOUJOURS le dispositif anti-basculement fourni. • NE JAMAIS placer un téléviseur sur ce produit. • NE JAMAIS laisser un enfant se tenir debout sur les tiroirs, les portes ou les tablettes, y grimper ou s'y suspendre. • N'ouvrez JAMAIS ouvrir plus d'un tiroir à la fois. • Mettre les objets les plus lourds dans les tiroirs du bas. <p><i>Cette étiquette est permanent Ne pas la retirer !</i></p>	<p>Children have died from furniture tipover. To reduce the risk of furniture tipover:</p> <ul style="list-style-type: none"> • ALWAYS install anti-tip device provided. • NEVER put a TV on this product. • NEVER allow children to stand, climb, or hang on any drawers, doors or shelves. • NEVER open more than one drawer at a time. • Place heaviest items in the lowest drawers. <p><i>This is a permanent label. Do not remove !</i></p>		<p>CENTER FELT</p> <p>SIDE FELT</p>	



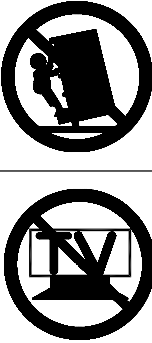


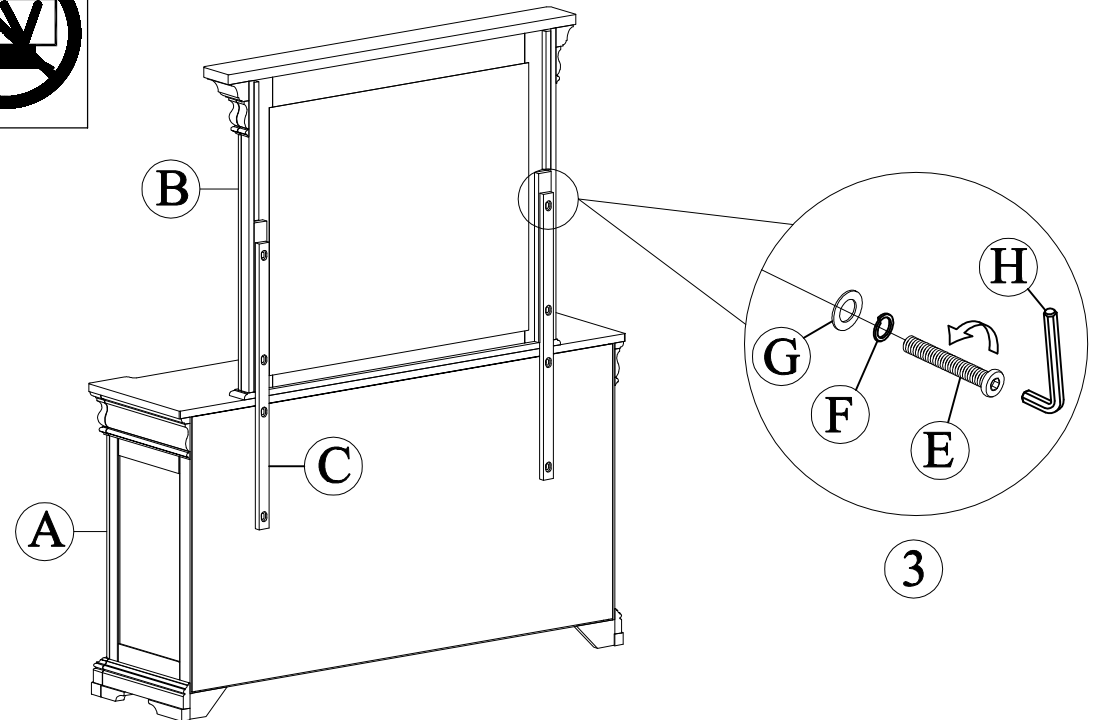
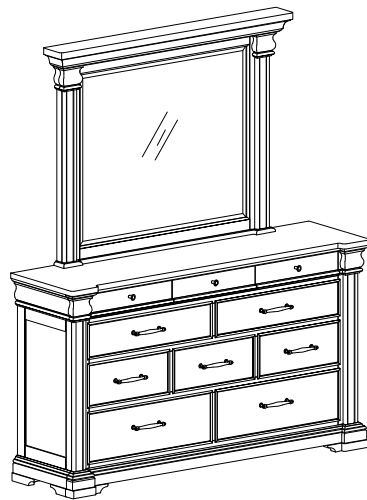
1





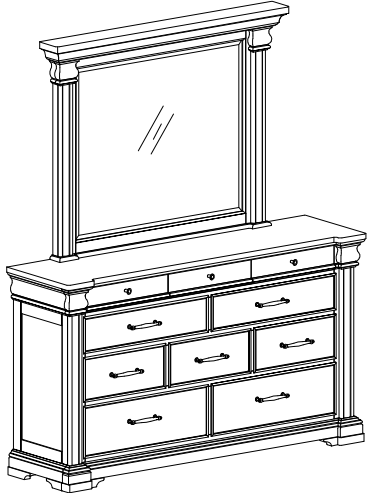
2

Leveler * Replaceable Part

▲ AVERTISSEMENT	▲ WARNING	
<p>Des enfants sont morts à cause du renversement de meubles. Pour réduire le risque de renversement des meubles:</p> <ul style="list-style-type: none"> • Installez TOUJOURS le dispositif anti-basculement fourni. • NE JAMAIS placer un téléviseur sur ce produit. • NE JAMAIS laisser un enfant se tenir debout sur les tiroirs, les portes ou les tablettes, y grimper ou s'y suspendre. • N'ouvrez JAMAIS ouvrir plus d'un tiroir à la fois. • Mettre les objets les plus lourds dans les tiroirs du bas. <p><i>Cette étiquette est permanent Ne pas la retirer !</i></p>	<p>Children have died from furniture tipover. To reduce the risk of furniture tipover:</p> <ul style="list-style-type: none"> • ALWAYS install anti-tip device provided. • NEVER put a TV on this product. • NEVER allow children to stand, climb, or hang on any drawers, doors or shelves. • NEVER open more than one drawer at a time. • Place heaviest items in the lowest drawers. <p><i>This is a permanent label. Do not remove !</i></p>	



* Replaceable Part

▲ AVERTISSEMENT	▲ WARNING						
<p>Des enfants sont morts à cause du renversement de meubles. Pour réduire le risque de renversement des meubles:</p> <ul style="list-style-type: none"> • Installez TOUJOURS le dispositif anti-basculement fourni. • NE JAMAIS placer un téléviseur sur ce produit. • NE JAMAIS laisser un enfant se tenir debout sur les tiroirs, les portes ou les tablettes, y grimper ou s'y suspendre. • N'ouvrez JAMAIS ouvrir plus d'un tiroir à la fois. • Mettre les objets les plus lourds dans les tiroirs du bas. <p><i>Cette étiquette est permanent Ne pas la retirer !</i></p>	<p>Children have died from furniture tipover. To reduce the risk of furniture tipover:</p> <ul style="list-style-type: none"> • ALWAYS install anti-tip device provided. • NEVER put a TV on this product. • NEVER allow children to stand, climb, or hang on any drawers, doors or shelves. • NEVER open more than one drawer at a time. • Place heaviest items in the lowest drawers. <p><i>This is a permanent label. Do not remove !</i></p>						
	<p>x10 COMGLIDE-12-45 Common Glide 12 inch 45 mm * Glissière Carril de deslizamiento</p>	<p>x1 RC-ANTI-TIP-M Anti-tipping Restraint * Système antibasculement Control para evitar vulcos</p>	<p>x3 RCP091-KNOB Knob with screw * Poignée et vis Tirador y Tornillo</p>	<p>x7 RCP091-PULL Pull with screw * Poignée et vis Tirador y Tornillo</p>	<p>x2 RP091100-SFELT Removable Side Felt * Feutre Fieltro</p>	<p>x1 RP091100-CEFELT Removable Center Felt * Feutre Fieltro</p>	<p>x1 RP091100-CELEG Center Support Leg * Support central Soporte para la pata central</p>
	<p>x1 RC-FG-BLACK Black Leveler * Patin réglable Nivelador</p>	<p>x4 RC-WH-NAIL White Plastic Nail * Clou en plastique Clavo de plástico</p>	<p>x2 RP091-110-MISU Mirror Support * Supporte de miroir Soporte del espejo</p>	<p>x1 RP091-110-HWKIT Hardware Kit * Kit de matériel Kit de hardware</p>			