

**USA** office: Fontana

**AUS** office: Truganina

**FRA** office: Saint Vigor d'Ymonville

**GBR** office: FDS Corporation Limited, Unit 4, Blackacre Road, Great Blakenham, Ipswich, Ip6 0FL, United Kingdom

If you're having difficulty, our friendly customer team is always here to help.



USA:cs.us@costway.com  
AUS:cs.au@costway.com  
GBR:cs.uk@costway.com  
FRA:cs.fr@costway.com

Vanity Table  
Coiffeuse  
**HU10946**

THIS INSTRUCTION BOOKLET CONTAINS **IMPORTANT** SAFETY INFORMATION.  
PLEASE READ AND KEEP FOR FUTURE REFERENCE.

EN



### Before You Start

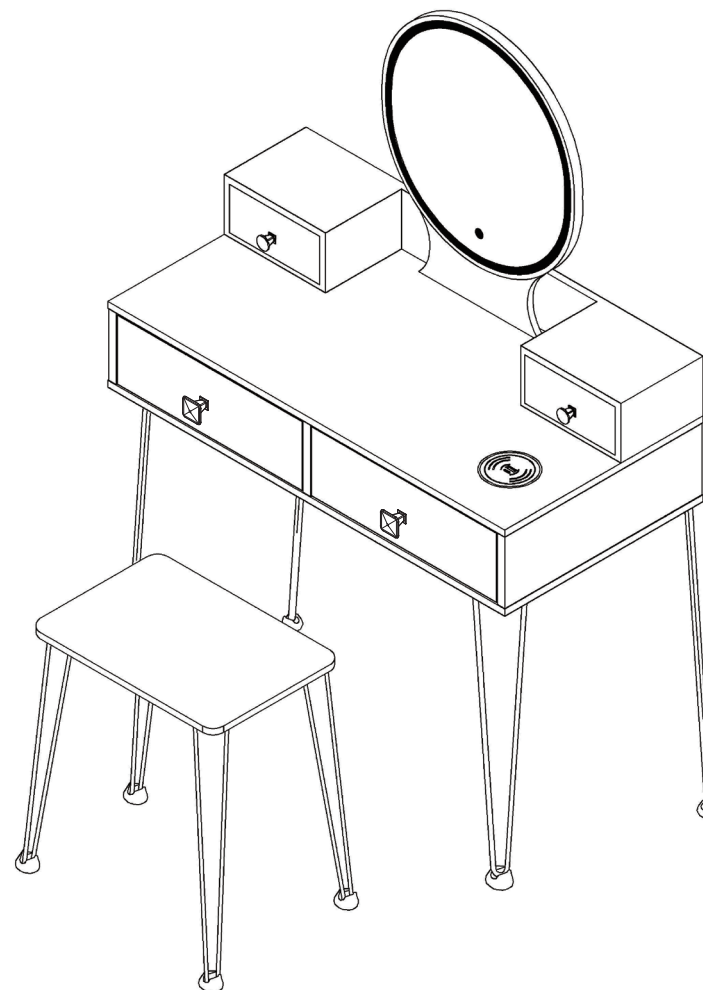
- ⚠ Please read all instructions carefully.
- ⚠ Retain instructions for future reference.
- ⚠ Separate and count all parts and hardware.
- ⚠ Read through each step carefully and follow the proper order.
- ⚠ We recommend that, where possible, all items are assembled near to the area in which they will be placed in use, to avoid moving the product unnecessarily once assembled.
- ⚠ Always place the product on a flat, steady and stable surface.
- ⚠ Keep all small parts and packaging materials for this product away from babies and children as they potentially pose a serious choking hazard.

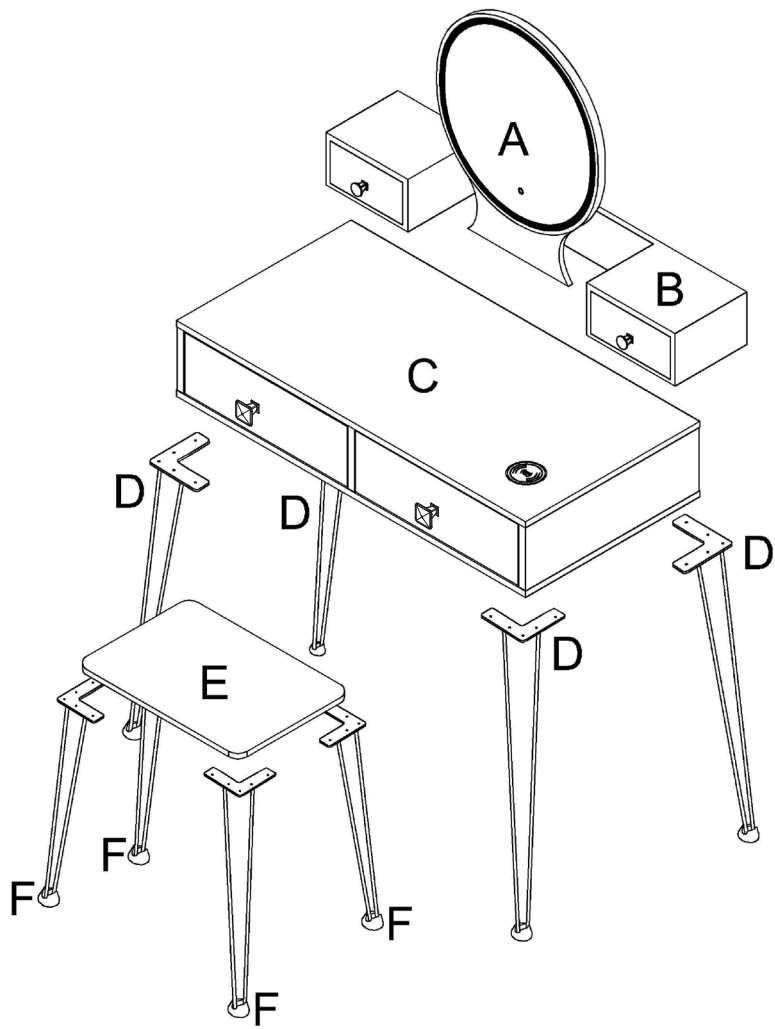
FR



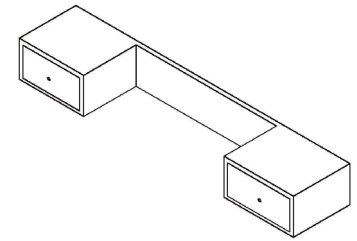
### Avant de Commencer

- ⚠ Veuillez lire attentivement toutes les instructions.
- ⚠ Conservez les instructions pour vous y référer ultérieurement.
- ⚠ Vérifiez toutes les pièces et les accessoires.
- ⚠ Lisez attentivement chaque étape et suivez l'ordre correct.
- ⚠ Nous recommandons que, dans la mesure du possible, tous les produits soient assemblés à proximité de la zone où ils seront utilisés, afin d'éviter tout déplacement inutile du produit une fois assemblé.
- ⚠ Placez toujours le produit sur une surface plane et stable.
- ⚠ Conservez toutes les petites pièces de ce produit et les matériaux d'emballage hors de portée des bébés et des enfants, car ils pourraient présenter un risque d'étouffement.

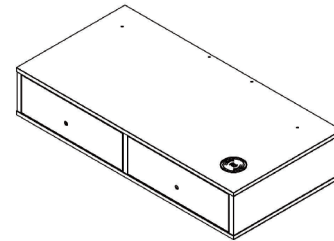




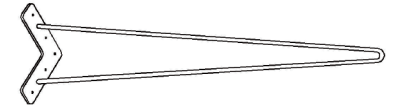
A x1



B x1

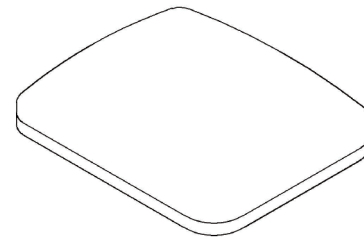


C x1

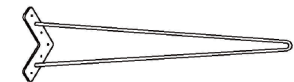


610x85x30mm

D x4



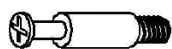
E x1



406x85x30mm

F x4

## Accessories list / Liste des Accessoires



6x28mm  
Cam bolt  
/Boulon à came

① x2



10x12mm  
Cam lock  
/Serrure à came

② x2



3.5x14mm  
Screw  
/Vis

③ x40



6x20mm  
Bolt  
/Boulon

④ x2



4x45mm  
Anchor and  
screw kit  
/Kit d'ancrage  
et de vis

⑤ x1



Anti-tipping tape  
/Kit d'ancrage  
et de vis

⑥ x1



Screw (4x16mm)  
& Gasket  
/Vis (4 x 16 mm)  
et joint

⑦ x1



30x15mm  
Foot pads  
/Coussinets  
de pied

⑧ x8



4x25mm  
Handle & Bolt  
/Poignée et boulon

⑨ x2



Cross screwdriver  
/Tournevis  
cruciforme

⑩ x1



4x20mm  
Screw  
/Vis

⑪ x2



Allen key  
/Clé Allen

⑫ x1



Power adapter  
/Adaptateur  
secteur

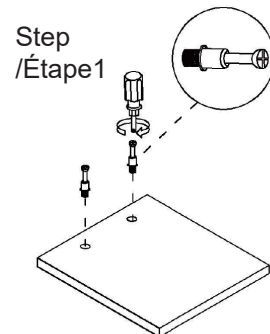
⑬ x1



4x12mm  
Handle  
/Poignée

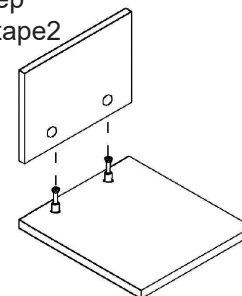
⑭ x2

Use parts ① and ②  
/Utilisez les pièces ① et ②

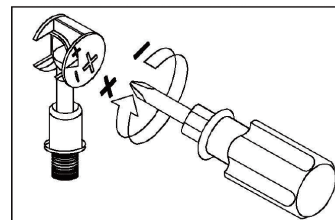
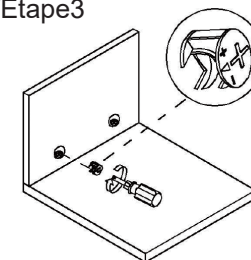


Step  
/Étape1

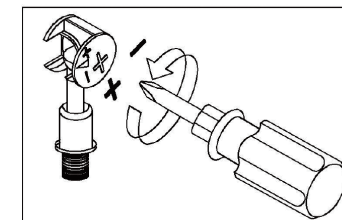
Step  
/Étape2



Step  
/Étape3



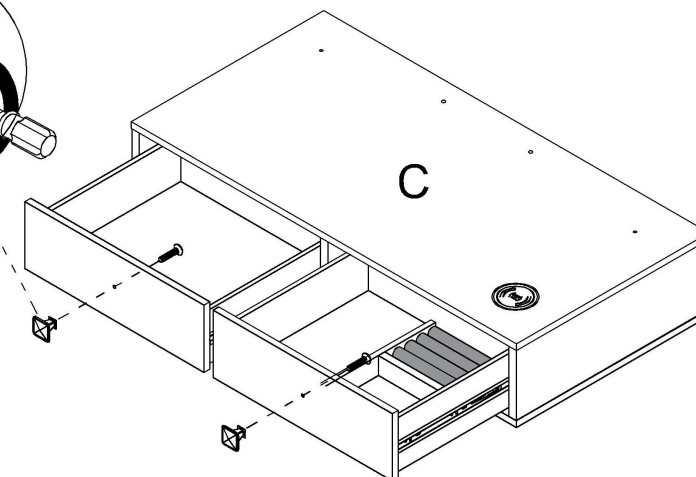
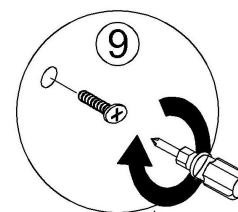
Use a screwdriver to lock in the  
direction of the "+" sign  
/Utilisez un tournevis pour verrouiller  
dans le sens du signe « + »

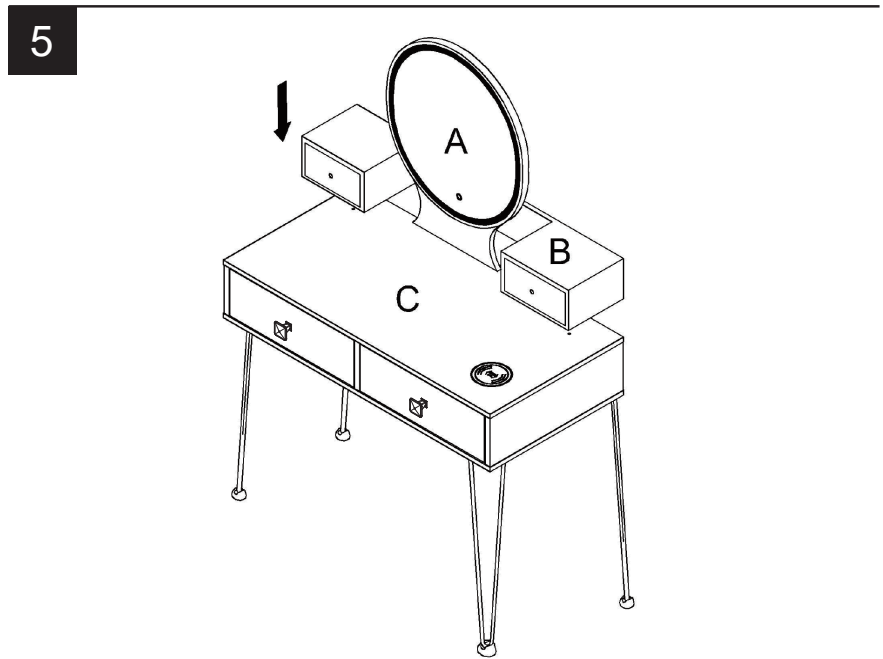
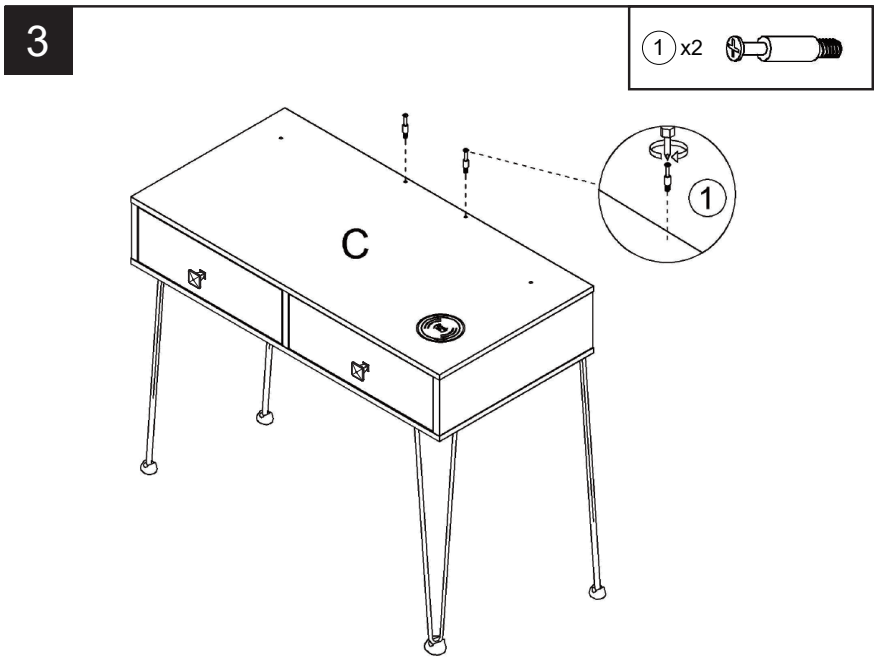
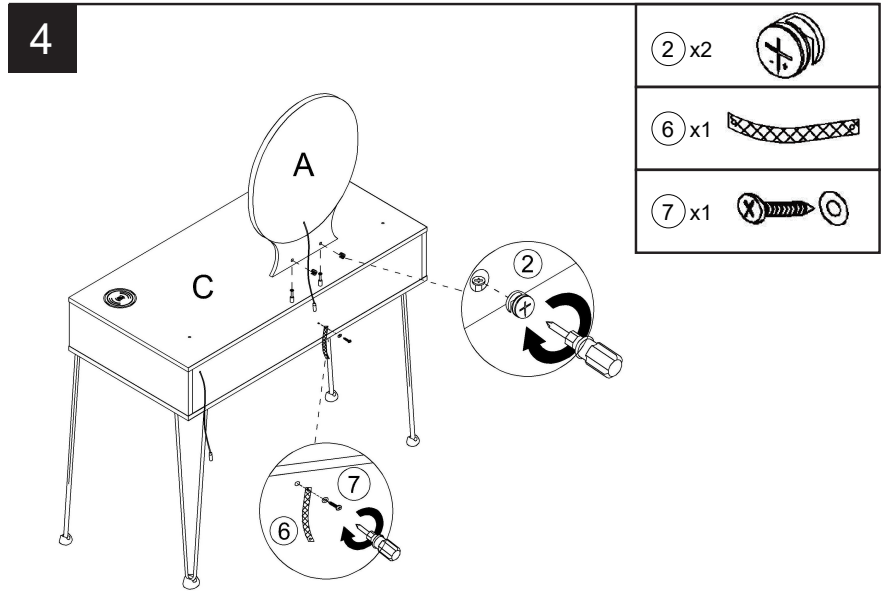
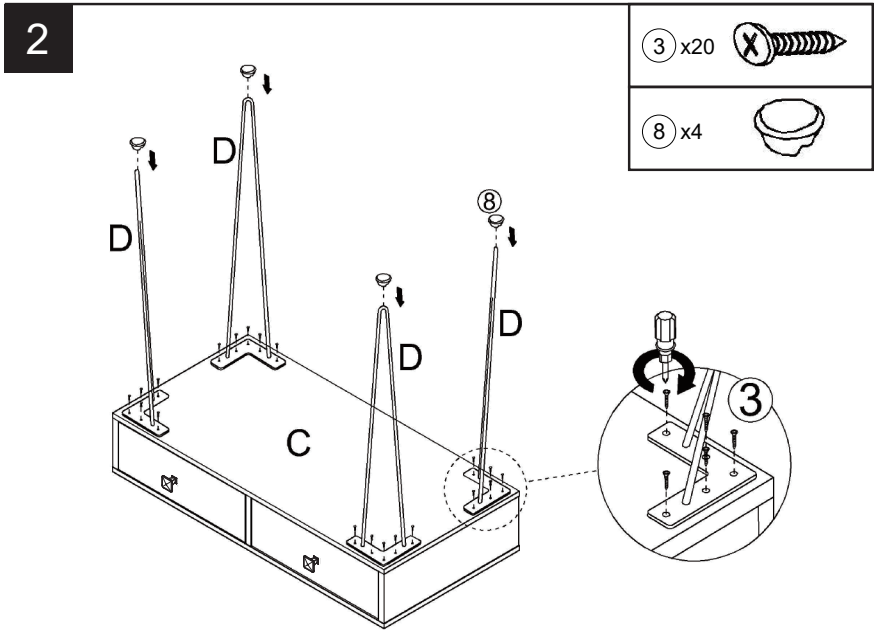


Disassemble along the direction  
of "-" sign  
/Démontez dans le sens du  
signe « - »

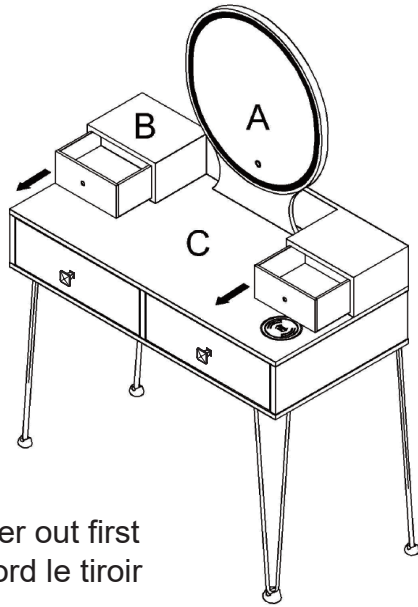
1

⑨ x2



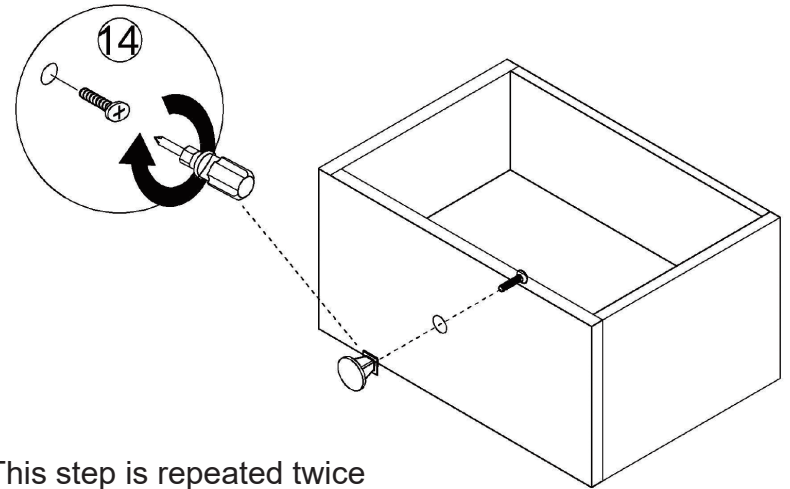


6



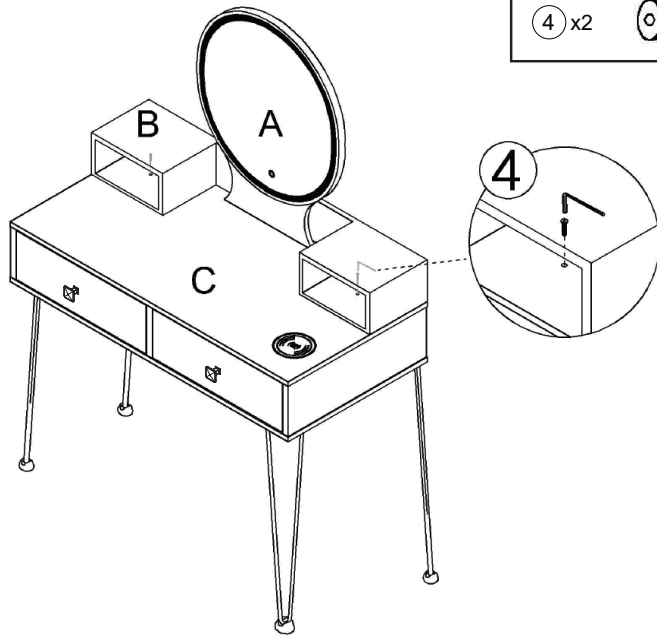
Pull the drawer out first  
/Retirez d'abord le tiroir

8

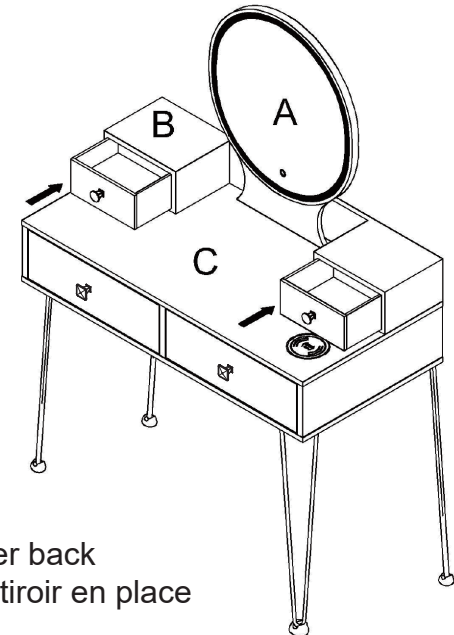


This step is repeated twice  
/Cette étape est répétée deux fois

7




9

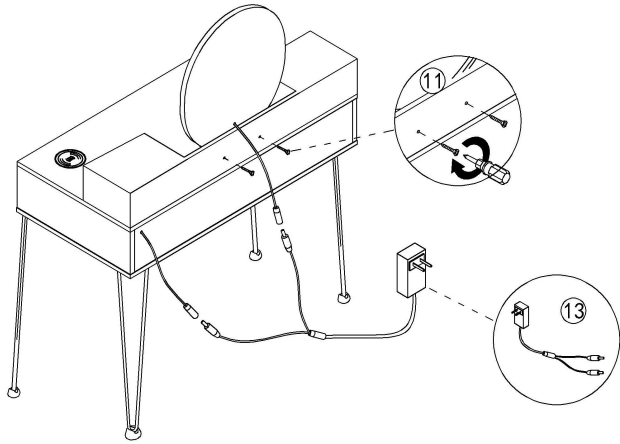


Put the drawer back  
/Remettez le tiroir en place

10

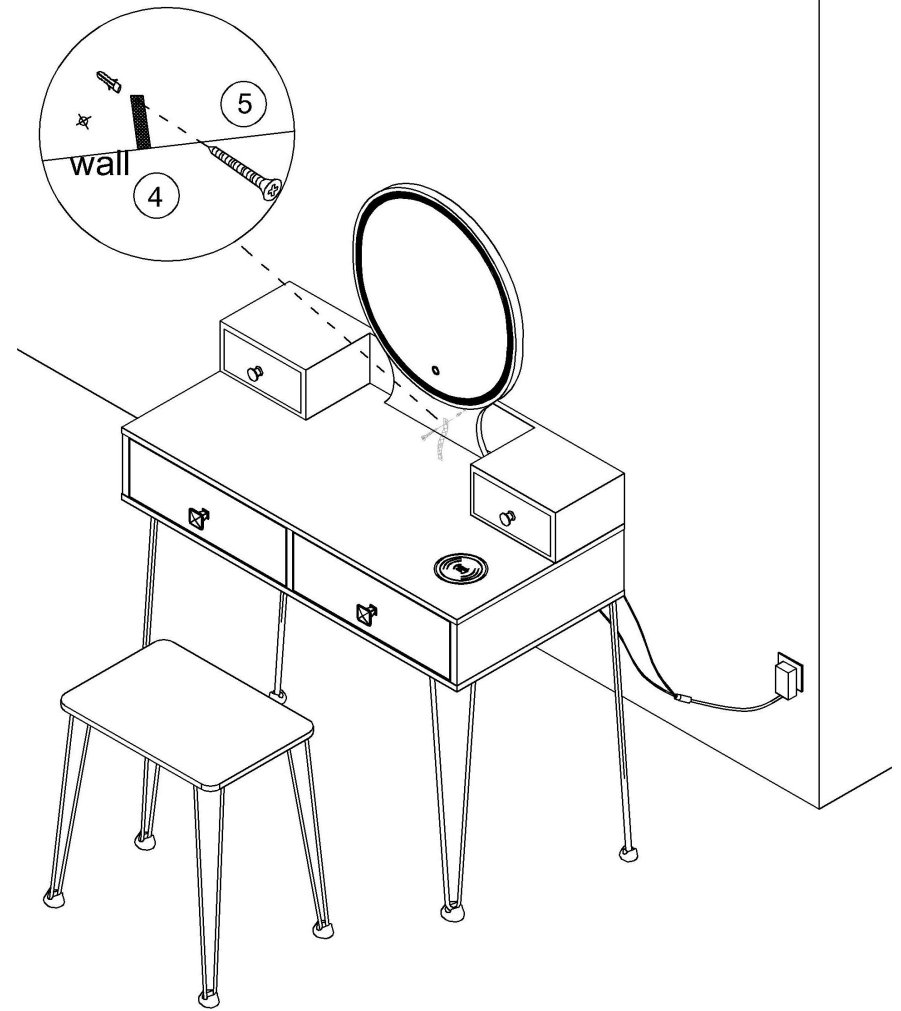
11 x2 

13 x1  12V3A



12

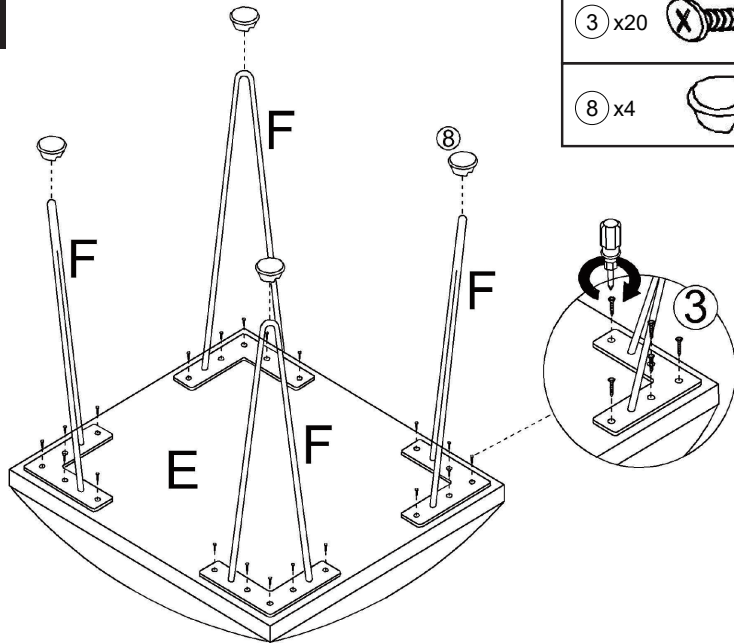
5 x1 



11

3 x20 

8 x4 



## EN User's Guide

Thank you for purchasing this product.

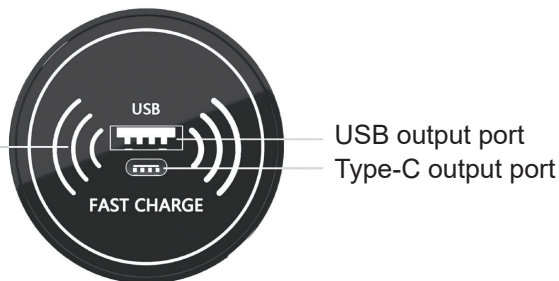
To use this product, please plug it into a 12V DC power supply. Please use if the product works normally after connecting to power.

### Introduction

The box is an intelligent controller. It has 1 USB port and 1 type-C port and wireless charging capability.

### ⚠ ATTENTION PLEASE

1. If there is no touch response suddenly, Re-plug the power to reset the touch static electricity.
2. If bubbles appear on the panel, remove the protective film.
3. If you have any questions when installing, please feel free to contact us. Thank you.



This range is a wireless charging area, and only mobile phones with wireless charging functions can be charged.

Consumer Reminder: Important Notice for Wireless Charging Use

1. Phone-Only Wireless Charging: This device supports wireless charging for mobile phones only. Attempting to charge other electronic devices may result in danger.
2. Metal Warning; Ensure that no metal objects are placed between your phone and the wireless charger (this includes magnetic or metal phone cases).

If there are metal objects can interfere with charging or cause hazardous conditions.

## FR Guide de l'Utilisateur

Merci d'avoir acheté ce produit.

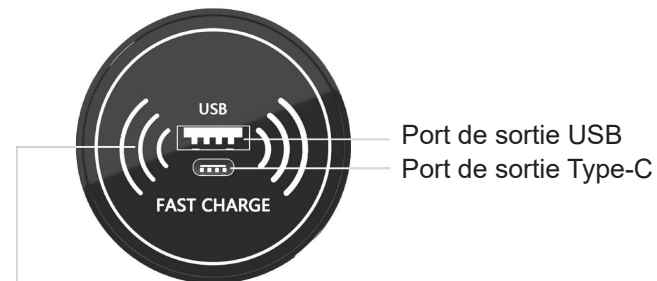
Pour utiliser ce produit, veuillez le brancher sur une alimentation 12 V CC. Veuillez l'utiliser si le produit fonctionne normalement après la connexion à l'alimentation.

### Introduction

Le boîtier est un contrôleur intelligent. Il dispose d'un port USB et d'un port de type C et d'une capacité de charge sans fil.

### ⚠ ATTENTION S.V.P.

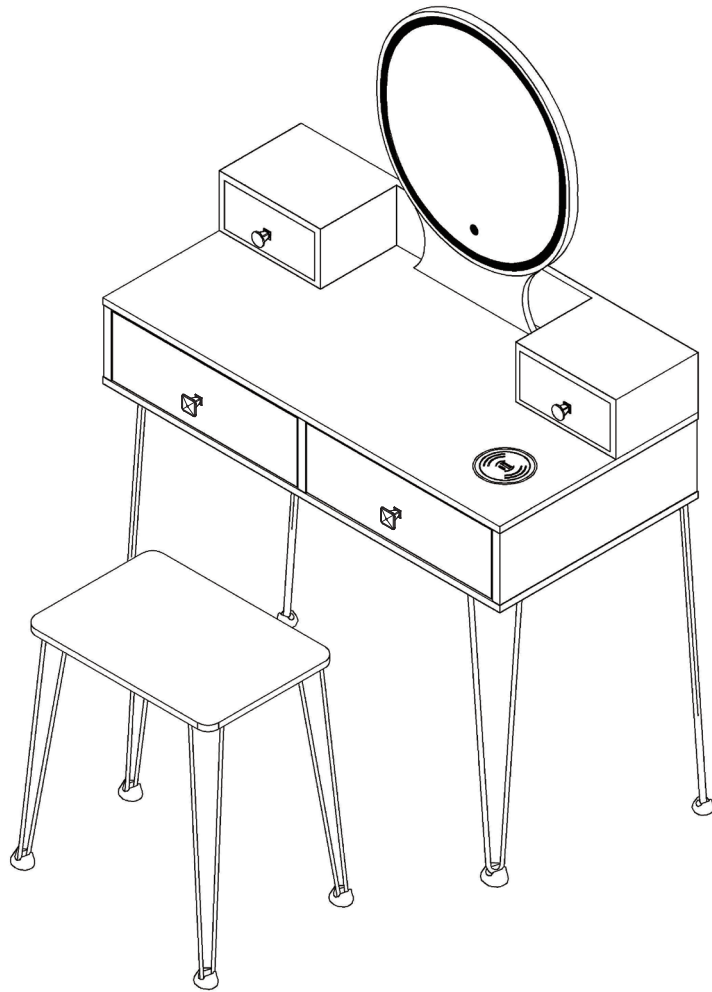
1. S'il n'y a pas de réponse tactile soudaine, rebranchez l'appareil pour réinitialiser l'électricité statique tactile.
2. Si des bulles apparaissent sur le panneau, retirez le film protecteur.
3. Si vous avez des questions lors de l'installation, n'hésitez pas à nous contacter. Nous vous remercions de votre attention.



Cette zone est une zone de chargement sans fil, et seuls les téléphones mobiles dotés de fonctions de chargement sans fil peuvent être rechargés.

Rappel au consommateur : Avis important concernant l'utilisation de la recharge sans fil

1. Recharge sans fil pour téléphone uniquement : Cet appareil prend en charge le chargement sans fil des téléphones portables uniquement. Toute tentative de chargement d'autres appareils électroniques peut s'avérer dangereuse.
2. Avertissement relatif au métal : veuillez à ce qu'aucun objet métallique ne soit placé entre votre téléphone et le chargeur sans fil (y compris les étuis de téléphone magnétiques ou métalliques). S'il y a des objets métalliques, ils peuvent interférer avec la charge ou provoquer des conditions dangereuses.



EN



### Return / Damage Claim Instructions

- ⚠ **DO NOT discard the box / original packaging.**  
In case a return is required, the item must be returned in original box. Without this your return will not be accepted.
- ⚠ **Take a photo of the box markings.**  
A photo of the markings (text) on the side of the box is required in case a part is needed for replacement. This helps our staff identify your product number to ensure you receive the correct parts.
- ⚠ **Take a photo of the damaged part (if applicable).**  
A photo of the damage is always required to file a claim and get your replacement or refund processed quickly. Please make sure you have the box even if it is damaged.
- ⚠ **Send us an email with the images requested.**  
Email us directly from marketplace where your item was purchased with the attached images and a description of your claim.

FR



### Instructions De Retour / Réclamation De Dommages

- ⚠ **NE PAS jeter la boîte/l'emballage d'origine.**  
Dans le cas où un retour est requis, l'article doit être retourné dans sa boîte d'origine. Sans cela, votre retour ne sera pas accepté.
- ⚠ **Prenez une photo des marquages de la boîte.**  
Une photo des marquages (texte) sur le côté de la boîte est requise au cas où une pièce serait nécessaire pour le remplacement. Cela aide notre personnel à identifier votre numéro de produit pour s'assurer que vous recevez les bonnes pièces.
- ⚠ **Prenez une photo des dommages (le cas échéant).**  
Une photo des dommages est toujours requise pour déposer une réclamation et obtenir rapidement votre remplacement ou votre remboursement. Assurez-vous d'avoir la boîte même si elle est endommagée.
- ⚠ **Envoyez-nous un e-mail avec les images demandées.**  
Envoyez-nous un e-mail directement depuis le marché où votre article a été acheté avec les images ci-jointes et une description de votre réclamation.