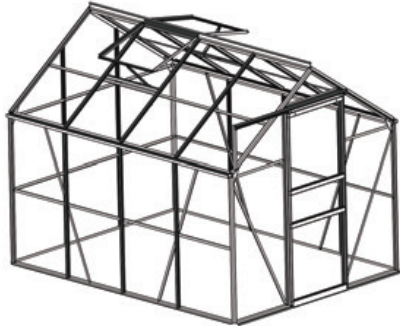


4 Raum-Gewächshaus



ANLEITUNG



ACHTUNG! Beachten Sie die Sicherheitshinweise und Aufbauanweisungen, um das Risiko von Verletzungen oder Beschädigungen am Produkt zu vermeiden.



Wichtig: Lesen Sie vor der ersten Verwendung die Anleitung vollständig und gründlich durch. Bewahren Sie diese Anleitung zum späteren Nachschlagen auf. Sollten Sie eines Tages das Produkt weitergeben, achten Sie darauf, auch diese Anleitung weiterzugeben



Nur für den Hausgebrauch und nicht für gewerbliche Nutzung geeignet.



Halten Sie kleine Teile und Verpackungsmaterial von Kindern fern!
Erstickenngsgefahr!

Prüfen Sie den Lieferumfang auf Vollständigkeit. Spätere Reklamationen können nicht akzeptiert werden.

Prüfen Sie alle Elemente und Teile auf Schäden. Trotz sorgfältiger Kontrollen kann es passieren, dass auch die beste Ware auf dem Transportweg Schaden nimmt. Bauen Sie in solch einem Fall Ihr Produkt nicht auf. Defekte Teile können Gefahren und Gesundheitsschäden nach sich ziehen.



Nehmen Sie niemals Änderungen am Produkt vor! Durch Änderungen erlischt die Garantie und das Produkt kann unsicher bzw. schlimmstenfalls sogar gefährlich werden.

Packen Sie alle Teile und Elemente des Sets aus und platzieren Sie die Komponenten auf der Oberseite des Kartons oder einer anderen sauberen Oberfläche. Dies schützt Ihr neues Produkt.

Achten Sie dabei auch darauf, den Boden nicht zu verkratzen, wenn Sie mit Werkzeugen arbeiten.

Stellen sie sicher, dass dieses Produkt vor Gebrauch vollständig montiert ist.

Hinweise

Bevor Sie mit dem Aufbau beginnen, machen Sie sich mit den lokalen Bestimmungen und Verordnungen vertraut. Suchen Sie sich einen festen und geraden Platz als Untergrund. Stellen Sie das Haus nur bei trockenem schönem Wetter auf. Nicht bei starkem Wind aufstellen!

Wenn möglich, stellen Sie das Gewächshaus mit 2 oder mehr Personen gemeinsam auf. Anderfalls könnte es zu Sachschäden oder sogar zu Verletzungen kommen.

- Wählen Sie einen Standort aus, der um das Gewächshaus herum genügend Platz zum Arbeiten bietet.
- Befolgen Sie die in der Anleitung vorgeschriebenen Schritte genau, um einen korrekten Aufbau zu gewährleisten.
- Vergewissern Sie sich vor Beginn der Montage, ob alle Teile vorhanden sind.
- Stellen Sie sicher, dass der Fundamentrahmen flach auf dem Boden liegt.
- Das Fundament muss eben sein. Falls der Boden uneben sein sollte, nivellieren Sie ihn.



Tragen Sie während der Montage immer Sicherheitshandschuhe, lange Ärmel und Augenschutz. Einige Teile können möglicherweise scharfe Kanten aufweisen und Verletzungen verursachen!



- Versuchen Sie nicht, Ihr Gewächshaus bei windigen Wetterbedingungen zusammenzubauen, da die Gefahr besteht, dass Paneele beschädigt oder Personen verletzt werden.
- Das Gewächshaus ist nicht dafür vorgesehen, direkt auf dem Rasen aufgebaut zu werden.



Ihr Gewächshaus muss fest am Fundament verankert sein, um Beschädigung durch starken Wind zu verhindern. Im Lieferumfang sind keine Verankerungen enthalten!



- Betreten Sie nicht das Dach! **EINSTURZGEFAHR!**

Bei Verwendung eines nicht aus Beton gegossenem Fundament müssen Sie unbedingt beachten, dass der Untergrund fest und eben ist. Das Produkt muss mit/in einem Fundament befestigt sein! Das Gewächshaus wird nur dauerhaft und stabil stehen können, wenn es genau ausgerichtet ist. Schon bei leicht schiefstehenden Wänden können diese nicht mehr ordnungsgemäß in den vorgesehenen Führungen gehalten werden und können vom Wind leicht aus den Angeln gehoben werden.

Das Gewächshaus muss unbedingt im Boden verankert/fixiert werden. Die große Fläche des Gewächshauses bietet eine große Angriffsfläche für den Wind, dadurch kann es zu erheblichen Verletzungen und/oder Sachschäden kommen. Nehmen Sie sich ausreichend Zeit für den Aufbau und unterbrechen Sie ihn nicht, wenn Sie angefangen haben. Ein unvollständig aufgebautes Gewächshaus könnte witterungsbedingt beschädigt oder zerstört werden. Es besteht die Gefahr von Verletzungen und Sachbeschädigungen durch nicht ordnungsgemäß montierte Einzelteile.

Lagern Sie das Gewächshaus bei Nichtgebrauch trocken und frostfrei ein. Die Plexiglasscheiben dürfen weder gedrückt noch geknickt werden.

Halten Sie alle von Feuer und Funkenflug fern.

Merken Sie sich die Ausgänge! Sie sind gleichzeitig Ihre Fluchtwege! Sollte es wider Erwarten zu einem Brand kommen, kann der nächstgelegene Ausgang eventuell auch hinter Ihnen sein!

Belasten Sie die Stegplatten niemals. Treten Sie nicht darauf und biegen sie Sie nicht. Sie werden Schaden nehmen oder sogar kaputtgehen. Achten Sie auf den Hinweis zum UV-Schutz. Betreten Sie niemals die Dachflächen eines aufgebauten Gewächshauses! Sie könnten ab-/einstürzen und sich verletzen!

Machen Sie niemals Feuer in dem Gewächshaus! Halten Sie es ebenfalls immer von offenem Feuer und Funkenflug fern!

Verwenden Sie dieses Produkt nicht, wenn Teile fehlen, beschädigt oder abgenutzt sind.

Schließen Sie bei Betreten und Verlassen des Gewächshauses immer die Tür hinter sich. Bei offener Tür können Wind, Tiere oder andere unerwünschte Besucher Ihr Gewächshaus oder die darin befindlichen Pflanzen beschädigen.

Achten Sie unbedingt darauf, keine Menschen und/oder Tiere im Gewächshaus einzusperren!



Unterschätzen Sie die Kräfte, die der Wind auf die Seiten/Front-Flächen Ihres neuen Gewächshauses ausüben kann nicht!

Vor dem Aufbau

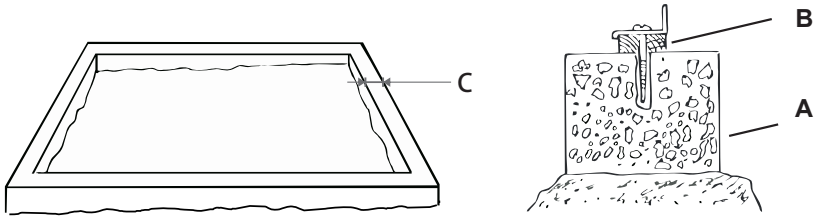
- Vor dem Errichten des Gewächshauses sollte unbedingt ein geeignetes Fundament entsprechend vorbereitet sein. Solche Fundamente (Schalungshilfe) können Sie bei uns im Onlineshop erwerben.
- Achten Sie darauf, dass es an dem Tag, den Sie für die Montage auswählen, trocken und windstill ist.
- Entnehmen Sie die Teile aus dem Karton und sortieren Sie sie nach den Nummern. Vergewissern Sie sich, dass alle notwendigen Teile für den Aufbau vorhanden sind.
- Machen Sie sich mit der Funktionsweise aller Werkzeuge vertraut.
- Halten Sie Kinder und Haustiere vom Montageort fern.
- Wenn Sie eine Leiter verwenden, achten Sie auf deren stabilen Stand. Bitte niemals mit vollem Gewicht auf irgendein Teil des Daches oder Gewächshaus stellen.
- Entfernen Sie vor der Montage die Schutzfolien.
- Vermeiden Sie so gut wie möglich überhängende Bäume, da herabfallende Blätter eine regelmäßige Reinigung erforderlich machen und abbrechende Äste eine Gefahrenquelle darstellen.
- Kleine Bäume, Sträucher oder Zäune in der Nähe können als Windschutz hilfreich sein.

Hier zeigen wir Ihnen ein Beispiel für ein Fundament

Länge	Breite	Höhe	Fundament	Gewichtskraft
190cm	190cm	195cm	190 x 190cm	>150kg
250cm	190cm	195cm	250 x 190cm	>200kg
250cm	280cm	195cm	250 x 280cm	>250kg
380cm	190cm	195cm	380 x 190cm	>300kg
190cm	120cm	185cm	190 x 120cm	>100kg

Fundament Maße (Streifenfundament!)

mindestens 10x30cm Breite x Höhe
Empfohlenes Maß: 30x50cm Breite x Höhe



Der Wert von „C“ darf nicht unter 10cm liegen. Empfohlen werden 30cm. Die Höhe des Fundaments insgesamt darf nicht unter 30cm liegen. Empfohlen werden 50cm. Die Höhe des Fundaments über dem Boden („A“) sollte nicht über 50% der

Gesamthöhe des Fundaments liegen. Um den Alltag möglichst einfach zu gestalten, empfehlen wir jedoch, dass Fundament vollständig einzugraben. Ein Erdnagel „B“ muss ausreichend dimensioniert sein. Entsprechende Schrauben und Dübel bekommen Sie im Fachhandel.

Der Grundriss eines Fundamentes muss rechteckig, eben und gerade sein. Eine optimale Sicherung erhalten Sie, wenn Sie pro laufendem Meter mit ausreichend viel Beton eine Gewichtskraft von 75 kg aufbringen. Verschrauben Sie das Gewächshaus fest mit dem Fundament, um sicherzustellen, dass die Kräfte auch richtig übertragen werden. (Befestigungsmaterial nicht im Lieferumfang enthalten!)

Entnehmen Sie der oberen Tabelle mit welcher Gewichtskraft Ihr Gewächshaus gemäß EK5/AK8 Beschluss 13-03.1:20212, 4.5 gesichert werden muss, und halten Sie sich an die entsprechenden Bestimmungen.

Wartung und Pflege

Verwenden Sie niemals Scheuermittel oder chemische Reinigungsmittel

Nutzen Sie bei allen Arbeiten am Gewächshaus immer geeignetes Werkzeug.

Tauschen Sie beschädigte Einzelteile des Gewächshauses umgehend aus! Menschen und Tiere können sich an beschädigten Teilen verletzen!

Achten Sie unbedingt darauf, das Dach im Winter möglichst schneefrei zu halten. Es kann unter einer zu hohen Schneedecke einbrechen und eine Gefahr könnte entstehen! Eine Schneehöhe von mehr als 10 cm kann bereits gefährlich werden (Schichthöhen von 36 cm bei trockenem Schnee, 10 cm bei wässrigem Schnee und 5,5 cm bei Eis entsprechen einem Gewicht von ca. 50 kg/m²). Bei unvorhergesehenen Problemen wenden Sie sich an unser Service Team. Wir helfen Ihnen gerne.

INSTRUCTIONS



ATTENTION! Read the safety and assembly instructions carefully, in order to avoid the risk of injury or damaging the product.



Important: Read these instructions carefully and thoroughly. Keep these instructions to read through at a later date. If you give the product to anyone else at some point in the future, please ensure you also pass on this manual



Only for domestic use and not for commercial use!



Keep small parts, plastic bags and other packaging out of the reach of children.

Pay attention especially when unpacking your item. Danger of suffocation!
Check the delivery for completeness. Later complaints cannot be accepted.
Check all elements and parts for damages. Despite careful control, products may be damaged in transit. In this case, do not assemble your product. Defective parts can endanger your health.



Never modify the product! Changes will void the warranty and the product may be unsafe or even dangerous.

Unpack all the parts and elements of the set and place the components on the top of the carton or other clean surface. This protects your new product.

Please also pay attention not to scratch the floor while working with tools.

Make sure that this product is fully assembled before use, as shown in the illustration

Instructions

Prior to starting the installation, familiarize yourself with the relevant local rules and regulations. Find a stable and level place as a base. Set up the building only when the weather is fine and dry. Do not install if there are strong winds!

If possible, set up the greenhouse together with 3 or more people. Otherwise, there could be material damage or even injuries.

- Choose a location that has enough space around the greenhouse for working.
- Carefully follow the steps in the instructions to ensure correct installation.
- Before starting the installation, make sure that all parts are present.
- Make sure the foundation frame is flat on the floor.
- The foundation must be level. If the floor is uneven, level it.



- Always wear safety gloves, long sleeves and eye protection during installation.

Some parts may have sharp edges and may cause injury!



- Do not attempt to assemble it in windy weather conditions as there is a risk that panels may be damaged or people injured.

• Prepare a first layer of stones or gravel for a reinforced concrete foundation. The foundation should be at least 10 cm thick. Allow the concrete to dry for at least 48 hours.

- The foundations can also be made of bricks, stone blocks or concrete pedestals.
- The garden shed is not intended to be built directly on the lawn.



•Your shed must be firmly anchored to the foundation to prevent damage from strong winds. No anchors are included in the equipment supplied!



- Do not enter into the roof! DANGER OF COLLAPSE!

When using a foundation, that is not poured from concrete, you have to definitely observe, that the ground is firm and even. The product has to be connected to a foundation! Only when it's aligned accurately, the greenhouse can be placed in a durable and stable way. Even slightly leaning walls won't fit properly in the guides provided for them and can be easily unhinged by the wind.

It is necessary to anchor the greenhouse to the ground. The big greenhouse has a large contact surface for wind, which can lead to significant injuries and/or damages.

Give yourself plenty of time for the installation process and once started, do not let yourself be interrupted. An incompletely assembled greenhouse could suffer (fatal) damage caused by the weather. There is a danger of injuries and damage to the property due to not properly assembled parts.

If you do not use the greenhouse, store it in a dry and frost-free place. The Plexiglas discs should not be pressed or bent.

Keep all parts away from fire and flying sparks.

Remember the exits! They are also the emergency Escape routes! If a fire should occur, contrary to All expectations, the nearest exit could eventually also be behind you!

Never put weight on the multi-skin sheets. Do not step on them and do not bend them. They will suffer damage or even break completely. Look for the UV protection sign.

Do never step onto the roof surfaces of a fully mounted greenhouse! You could fall/the house could collapse and you could suffer injuries! Do never make a fire inside of the greenhouse! Always keep it away from open fire and flying sparks!

Do not position the product on an escape route Or within a well signposted fire service assembly area!

Do not use this product in case of missing parts or worn parts.

Always close the door of greenhouse when entering or exiting. With an open door, wind, animals or other unwanted visitors can easily damage your greenhouse or the plants therein. Absolutely make sure to not lock people and/or animals in the greenhouse.



•Don't underestimate the possible forces from the wind acting on the side and front surfaces greenhouse.

Before assembly

A suitable foundation should be prepared before the mounting of the greenhouse. Such foundations (formwork) can be purchased in our online shop.

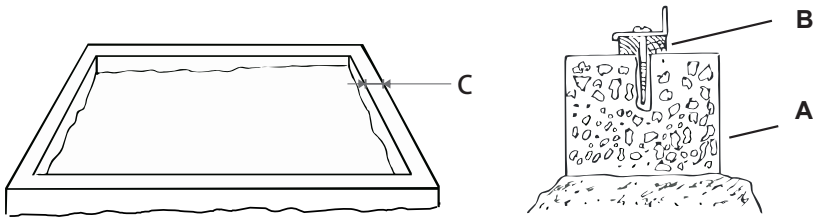
- Make sure that the day you select for installation is dry and free of wind.
- Remove the parts from the box and sort them by number. Make sure that all necessary parts are available for assembly.
- Familiarize yourself on how to use all the tools.
- Keep children and pets away from the assembly site.
- When using a ladder, make sure it is stable. Never place a heavy load on any part of the roof or shed.
- Remove the protective foils before mounting.
- Avoid overhanging trees as much as possible, as falling leaves require regular cleaning and breaking branches are a source of danger.
- Small trees, shrubs or nearby fences can help protect against the wind.

Here we show you an example for a foundation

Length	Width	Height	Foundation	Weight Force
190cm	190cm	195cm	190 x 190cm	>150kg
250cm	190cm	195cm	250 x 190cm	>200kg
250cm	280cm	195cm	250 x 280cm	>250kg
380cm	190cm	195cm	380 x 190cm	>300kg
190cm	120cm	185cm	190 x 120cm	>100kg

Foundation measures (strip foundation!)

at least 10x30cm Width x Height Recommended Dimension: 30x50cm Width x Height



The value "C" shall not be lower than 10cm. Recommended are 30cm. The total height of the Foundation shall not be lower than 30cm. Recommended are 50cm.

The foundation height above ground (A) shall not be more than 50 % of the foundation's total height.

To simplify everyday life, we recommend to bury the foundation.

An earth anchor "B" has to be adequately dimensioned. Proper screws and anchors are available at specialist stores.

The floor of a foundation has to be rectangular, event and straight. Optimal security is guaranteed, if a weight force of 75 kg is provided by enough concrete per running meter. Screw the greenhouse tightly together with the foundation, to guarantee a proper transfer of all forces.

You can find the accurate weight force for securing your greenhouse, according to EK5/ AK8 decision 03/12/2012, 4.5 in the table above; and please follow the rules.

Maintenance and care

Never use scouring agents or chemical cleaning products. Always use proper tools for works on the greenhouse. Immediately replace damaged parts of the greenhouse! People and animals can suffer injuries from damaged parts!

Make sure to keep the roof clear of snow during the winter. It could collapse under a thick blanket of snow and pose a danger! A snow depth of more than 10 cm can already be dangerous (layer heights of 36 cm of dry snow, 10 cm of wet snow and 5,5 cm of ice meet a weight of app. 50kg/ /m²).

ORIENTATION



ATTENTION! Respectez les consignes de sécurité et de montage pour éviter tout risque de blessure ou d'endommagement du produit.



Important: Lisez ces instructions avec attention dans leur totalité. Gardez ces instructions afin de pouvoir les relire dans le futur. Si vous donnez ce produit à une autre personne, veuillez également faire passer cette notice.



**Uniquement pour usage domestique
et en aucun cas à des fins commerciales!**



Gardez les petites pièces hors de portée des enfants. Faites particulièrement attention au moment de déballer le produit. Gardez les sacs plastiques et autres emballages hors de portée des enfants. Risque de suffocation !

Assurez-vous que la livraison a été faite dans son intégralité. Des réclamations ultérieures ne pourront pas être prises en compte.

Vérifier que tous les éléments et toutes les pièces n'ont subi aucun dommage. Malgré le soin apporté, il est possible que même le meilleur des produits ait été endommagé pendant le transport. Dans ce cas, ne montez pas le produit. Des pièces endommagées peuvent mettre votre santé en danger.



Ne modifiez jamais le produit ! Les modifications annulent la garantie et le produit pourrait être peu sûr, voir même dangereux.

Déballez toutes les pièces et éléments fournis et placez-les sur le dessus du carton ou toute autre surface plate et propre. Cela protégera votre nouvel article.

Veillez à ne pas rayer le sol durant la manutention avec les outils.

Il est essentiel que l'assemblage de l'article soit complet conformément aux illustrations fournies avant que celui-ci ne puisse être utilisé.

Consignes

Avant de commencer le montage, se familiariser avec les réglementations et directives locales. Trouver un support ferme et plat. Installer la maison uniquement par temps sec et beau. Ne pas installer en cas de vent fort !

Si possible, installer la maison de jardin avec 3 personnes ou plus. Sinon, des dommages matériels, voire des blessures, pourraient survenir.

- Choisir un emplacement offrant suffisamment d'espace pour travailler autour de l'abri de jardin.
- Suivre les étapes décrites dans le manuel pour garantir une installation correcte.
- S'assurer que toutes les pièces sont présentes avant de commencer l'assemblage.
- Veiller à ce que le cadre des fondations soit à plat sur le sol.
- La surface des fondations doit être plane. Si le sol est inégal, le niveler.



Toujours porter des gants de protection, des manches longues et des lunettes de protection lors de l'assemblage. Certaines pièces peuvent avoir des bords tranchants et causer des blessures !



Ne pas essayer d'assembler votre équipement en cas de vent, vous risqueriez d'endommager les panneaux ou de blesser quelqu'un.

- Pour des fondations en béton armé, préparer une première couche de pierre ou de gravier. Les fondations doivent avoir une épaisseur d'au moins 10 cm. Laisser le béton sécher pendant au moins 48 heures.
- Les fondations peuvent également être construites en briques, en blocs de pierre ou en béton.
- L'abri de jardin n'est pas conçu pour être installé directement sur la pelouse.



• Votre abri de jardin doit être solidement ancré aux fondations pour éviter les dommages causés par les vents violents. Le contenu de la livraison n'inclut pas les ancrés !



- Ne pas marcher sur le toit ! RISQUE D'EFFONDREMENT

La serre doit être ancrée dans une fondation pour l'aligner précisément pour qu'elle reste stable et permanente. Des parois même légèrement inclinées ne tiennent pas correctement dans les glissières et peuvent facilement en sauter sous la force du vent.

La serre doit être ancrée ou fixée dans le sol. Ses Larges parois offrent au vent une grande surface de contact, ce qui peut causer des blessures graves ou de sérieux dégâts.

Prenez suffisamment de temps pour l'assemblage et ne vous arrêtez pas une fois que vous avez commencé. En effet, le mauvais temps peut endommager ou détruire une serre qui n'est pas complètement assemblée. Des éléments mal montés posent un risque de blessure ou encore de dégât pour la serre. Si elle n'est pas utilisée, gardez la serre dans un endroit sec protégé du gel. Le disque de plexiglas ne doit être ni comprimé ni déformé. Tenez tous les éléments loin du feu et d'étincelles. N'oubliez pas les sorties! Elles sont vos portes de sortie d'urgence aussi! Lors du déclenchement peu probable d'un feu, la sortie la plus proche peut-être derrière vous!

Ne mettez aucune pression sur les plaques feuilletées. Ne marchez pas dessus et ne les pliez pas car cela les endommage et même les casse. N'oubliez pas les informations à propos de la Protection contre les UV.

En aucun cas, vous ne marchez sur la surface du toit de la serre une fois qu'elle est montée ! Vous risqueriez de tomber du toit ou de passer à travers le verre et de vous blesser !

N'allumez jamais de feu à l'intérieur de la serre! Gardez-la toujours à l'abri du feu et des étincelles! N'utilisez pas la serre s'il manque des éléments ou si certains sont endommagés ou usés. Fermez toujours la porte une fois entré dans la Serre ou sort. Lorsque la porte reste ouverte, des animaux ou d'autres visiteurs indésirables peuvent endommager la serre ou les plantes qui s'y trouvent. Veillez à n'enfermer personne ni aucun animal à l'intérieur de la serre!



Ne sous-estimez pas les forces que le vent exerce sur les côtés et le devant de votre serre!

Avant la construction

Avant d'assembler votre nouvelle serre, il faut Préparer une vraie fondation, comme celle que vous pouvez télécharger depuis notre magasin en ligne

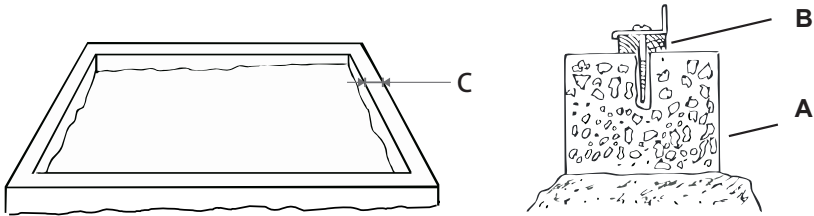
- Veiller à ce que le jour choisi pour l'installation, l'air soit sec et qu'il n'y ait pas de vent.
- Retirer les pièces du carton et les trier par numéros. S'assurer que toutes les pièces nécessaires sont disponibles pour l'assemblage.
- Se familiariser avec le fonctionnement de tous les outils.
- Tenir les enfants et les animaux domestiques hors de portée.
- Si vous utilisez une échelle, assurez-vous qu'elle est stable. Ne jamais placer tout votre poids sur une partie du toit ou de l'abri de jardin.
- Enlever les films de protection avant le montage.
- Pour les surfaces pré-peintes, utiliser uniquement des vis avec rondelles en plastique.
- Les petits arbres, arbustes ou clôtures à proximité peuvent être utiles comme brise-vent.

Voici un exemple de fondation

article	longueur	largeur	hauteur	fondations	Force de poids
991468	190cm	190cm	195cm	190 x 190cm	>150kg
991467	250cm	190cm	195cm	250 x 190cm	>200kg
991471	250cm	280cm	195cm	250 x 280cm	>250kg
991469	380cm	190cm	195cm	380 x 190cm	>300kg
991470	190cm	120cm	185cm	190 x 120cm	>100kg

Mesures de dondation (fondation continue!)

Au moins 10 x30 cm largeur x hauteur mesure recommandée : 30 x 50 cm largeur x hauteur



«C» ne doit pas mesurer moins de 10 cm. Nous recommandons 30 cm. La hauteur totale de la fondation ne doit pas mesurer moins de 30 cm. Nous recommandons 50cm.

La hauteur de la fondation au-dessus du sol (A) ne doit pas mesurer plus de 50% de la hauteur totale. Pour vous faciliter la vie, nous vous recommandons d'encastrer complètement la fondation dans le sol.

Le clou d'ancrage («B») doit être de la bonne dimension et vous trouverez dans les magasins spécialisés les vis et les goujons qui conviennent.

Le plan au sol de la fondation doit être rectangulaire, égal et plat. Vous obtiendrez une sécurité maximale en créant une force de poids de 75 kg par mètre linéaire en utilisant du ciment. Vissez ensemble la serre et fondation pour vous assurer que les forces sont transmises correctement

Le tableau ci-dessus montre avec quelle force de poids votre serre doit être sécurisée, conformément à la résolution EK5/AK8 12-03.1:2012, 4,5. Veuillez respecter ces règlements.

Maintenance et entretien

N'utilisez aucun détergent abrasif ni nettoyant chimique. Veillez à toujours utiliser les bons outils pour tout le travail à faire sur la serre. Remplacez immédiatement les éléments endommagés de la serre ! Les gens et les animaux peuvent être blessés par des éléments endommagés. L'hiver, veillez absolument à dégager la neige du toit autant que possible. Celui-ci peut casser si la couverture neigeuse est trop épaisse et poser un risque aux autres ! Une couverture neigeuse de plus de 10 cm peut être dangereuse (une hauteur d'environ 36 cm de neige sèche, 10 cm de neige mouillée et 5,5 cm de glace correspondent à un poids de 50kg/m²).

ISTRUZIONI



ATTENZIONE! Osservare le istruzioni di sicurezza e di montaggio per evitare il rischio di lesioni o danni al prodotto.



Importante: Leggere le istruzioni completamente e in maniera accurata. Conservare questo manuale per consulti futuri. Se un giorno venderai il prodotto, assicurati di consegnare anche questo manuale.



Solo per uso domestico e non adatto ad un utilizzo commerciale! .



Tenere le parti più piccole al di fuori dalla portata dei bambini. Inoltre, soprattutto all'apertura del pacco, assicurati di tenere buste di plastica e materiali per l'imballaggio fuori dalla portata dei bambini! Pericolo di soffocamento! Controllare che la consegna sia completa. Reclami successivi alla consegna non possono essere accettati.

Controllare tutti gli elementi e le parti non presentino danni. Nonostante controlli accurati, può accadere che anche i migliori prodotti vengano danneggiati lungo il percorso durante la consegna. In tal caso, non testare e mettere in funzione il prodotto. Le parti difettose possono causare pericoli e danni alla salute.



Non apportare mai modifiche al prodotto! Le modifiche invalideranno la garanzia e potrebbero rendere il prodotto non sicuro o, nel peggiore dei casi pericoloso. Disimballare tutte le parti e gli elementi del kit e posizionare i componenti sopra il cartone o altra superficie pulita. Questo protegge il tuo nuovo prodotto. Inoltre, fare attenzione a non graffiare il pavimento quando si lavora con gli strumenti. Assicurarsi che questo prodotto sia completamente assemblato prima dell'uso, come mostrato nell'illustrazione.

Istruzioni

Prima di iniziare a costruire, familiarizzare con i regolamenti e le normative locali. Trovare una base solida e piana. Installare la casa solo in caso di bel tempo secco. Non installarla con vento forte!

Se possibile, allestire la casetta da giardino insieme a 3 o più persone. In caso contrario, potrebbero verificarsi danni ai materiali o persino lesioni.

- Scegliere una posizione che offra spazio sufficiente per aggirare la casetta estiva.
- Seguire i passaggi prescritti nel manuale per garantire la corretta installazione.
- Accertarsi che tutte le parti siano presenti prima di iniziare il montaggio.
- Accertarsi che il telaio delle fondamenta sia piatto sul terreno.
- Le fondamenta devono essere a livello. Se il terreno è irregolare, livellarlo.



• **Indossare sempre guanti di sicurezza, maniche lunghe e protezione per gli occhi durante il montaggio. Alcune parti possono presentare spigoli vivi e provocare lesioni!**



- **Non tentare di assemblare il capanno degli attrezzi in condizioni meteorologiche ventose poiché esiste il rischio di danni ai pannelli o lesioni personali.**
- Per delle fondamenta in cemento armato, preparare un primo strato di pietra o ghiaia. Le fondamenta dovrebbero avere uno spessore di almeno 10 cm. Lasciare asciugare il calcestruzzo per almeno 48 ore.
- Le fondamenta possono anche essere costruite con mattoni, blocchi di pietra o basi di cemento.
- La tettoia non è progettata per essere installata direttamente sul prato.
- Il capanno degli attrezzi deve essere saldamente ancorato alle fondamenta per evitare danni causati da forti venti. La fornitura non comprende le ancore!
- Non conservare prodotti chimici nella casetta da giardino. I materiali infiammabili, aggressivi o corrosivi devono essere conservati in contenitori ermetici ed adeguatamente approvati.
- Uno strato di neve superiore a 10 cm può essere pericoloso!
- Non calpestare il tetto! PERICOLO DI COLLASSO!



• **Il capanno degli attrezzi deve essere saldamente ancorato alle fondamenta per evitare danni causati da forti venti. La fornitura non comprende le ancore!**



- **Non calpestare il tetto! PERICOLO DI COLLASSO!**

Quando si utilizza una fondazione che non sia in calcestruzzo, è importante verificare che la superficie sia solida e piana. Il prodotto deve essere fissato con la/ nella fondazione!

La serra sarà in grado di sostenersi in modo permanente e stabile solo se è allineata con precisione. Anche solo se le pareti sono leggermente inclinate, le stesse non possono più essere trattenute correttamente nelle guide fornite e possono essere facilmente sollevate dalle cerniere a causa del vento.

La serra deve necessariamente essere ancorata / fissata nel terreno. L'ampia area della serra offre una grande superficie di attacco per il vento, che può comportare lesioni significative e / o danni alla proprietà. Bisogna prendersi abbastanza tempo per costruirla e non interrompere il lavoro subito dopo averlo cominciato. Una serra costruita in modo incompleto potrebbe essere danneggiata o distrutta a causa delle condizioni meteorologiche. Vi è il rischio di lesioni e danni materiali a causa di parti montate in modo errato.

Quando non viene utilizzata, conservare la serra in un luogo asciutto e privo di gelo. I dischi di plexiglass non devono essere premuti o piegati.

Tenerli tutti lontani dal fuoco e dalle scintille volanti.

Ricordarsi le uscite! Sono anche vie di fuga! Se dovesse verificarsi inaspettatamente un incendio, anche l'uscita più vicina potrebbe essere dietro di te!

Non caricare mai le lastre alveolari. Non calpestarle e non piegarle. Potrebbero essere danneggiate o addirittura rompersi. Prestare attenzione alle informazioni sulla protezione UV. Non entrare mai nei tetti di una serra costruita! Potrebbero crollare / collassare e potresti ferirti!

Non accendere mai un fuoco nella serra! Tenerla sempre lontano da fiamme libere e scintille volanti!

Non utilizzare questo prodotto in caso di parti mancanti, danneggiate o usurate.

Chiudere sempre la porta quando si entra e si esce dalla serra. Con la porta aperta, il vento, gli animali o altri visitatori indesiderati possono danneggiare la serra o le piante all'interno.

Assicurarsi di non bloccare persone e / o animali nella serra!



Non sottovalutare le forze che il vento può esercitare sui lati / superfici frontali della tua nuova serra!

Prima della costruzione

Prima di costruire la serra si dovrebbe sicuramente preparare la fondazione adeguata. Tale fondazione (cassaforma ausiliare) può essere acquistata presso di noi nel negozio online.

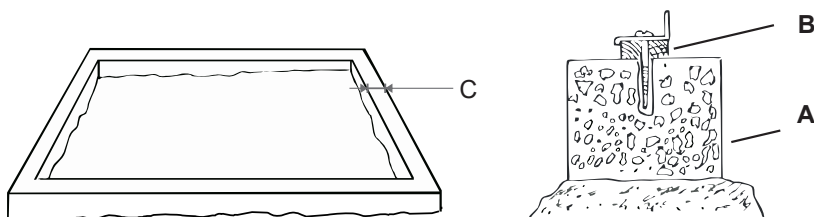
- Assicurarsi che il giorno in cui si sceglie di effettuare l'assemblaggio sia asciutto e senza vento.
- Rimuovere i pezzi dalla scatola ed ordinarli per numero. Assicurarsi che tutte le parti necessarie siano disponibili per la carrozzeria.
- Acquisire familiarità con il funzionamento di tutti gli strumenti.
- Tenere bambini e animali domestici lontano dal luogo di installazione.
- Quando si utilizza una scala, assicurarsi che sia stabile. Non collocare mai il peso totale su nessuna parte del tetto o dell'attrezzatura.
- Rimuovere le pellicole protettive prima del montaggio.
- Evitare il più possibile la sporgenza di alberi, poiché le foglie che cadono richiedono una pulizia regolare e la rottura dei rami è fonte di pericolo.
- Piccoli alberi, arbusti o recinti nelle vicinanze possono essere utili come frangivento.

Creare una base a strisce in cemento

lunghezza	larghezza	altezza	fondamenta	peso
190cm	190cm	195cm	190 x 190cm	>150kg
250cm	190cm	195cm	250 x 190cm	>200kg
250cm	280cm	195cm	250 x 280cm	>250kg
380cm	190cm	195cm	380 x 190cm	>300kg
190cm	120cm	185cm	190 x 120cm	>100kg

Dimensioni della fondazione (Strip Foundation!)

almeno 10x30cm di larghezza x altezza Dimensione consigliata: 30x50cm di larghezza x altezza



Il valore di "C" non deve essere inferiore a 10 cm. Si consigliano 30 cm. L'altezza della fondazione nel suo insieme non deve essere inferiore a 30 cm. Si consigliano 50 cm. L'altezza della fondazione dal suolo ("A") non deve superare il 50% dell'altezza totale della fondazione stessa. Per rendere la vita di tutti i giorni il più semplice possibile, tuttavia, raccomandiamo che la fondazione sia completamente sepolta. Un piolo "B" deve essere sufficientemente dimensionato. Viti e tasselli corrispondenti sono disponibili presso i rivenditori specializzati.

La pianta del pavimento della fondazione deve essere rettangolare, piana e diritta. La protezione ottimale viene fornita se si applica un peso di 75 kg per metro lineare con una quantità sufficiente di calcestruzzo. Avvitare saldamente la serra alla fondazione per garantire che le forze siano trasmesse correttamente. (Materiale di montaggio non incluso!)

Una fondazione prefabbricata (cassaforma ausiliare) adatta alla tua nuova serra che puoi acquistare nel nostro negozio online.

Fare riferimento alla tabella sopra per determinare il peso della serra in conformità con la decisione EK5 / AK8 13-03.1: 20212, 4.5 e seguire le normative pertinenti.

Manutenzione e cura

Non usare mai abrasivi o detergenti chimici Utilizzare sempre strumenti adeguati per tutti i lavori in serra.

Sostituire immediatamente le singole parti danneggiate della serra! Le persone e gli animali potrebbero ferirsi a causa delle parti danneggiate.

Assicurarsi di mantenere il tetto il più libero possibile dalla neve in inverno. Sotto un manto nevoso troppo elevato il tetto può rompersi e potrebbe insorgere un pericolo!

Una profondità della neve superiore a 10 cm può già essere pericolosa (altezze dello strato di 36 cm nella neve asciutta, 10 cm nella neve acquosa e 5,5 cm nel ghiaccio corrispondono ad un peso di circa 50 kg / m²). In caso di problemi imprevisti, si prega di contattare il nostro team di assistenza. Siamo qui per aiutarti!

INSTRUCCIONES



¡ATENCIÓN! Siga las instrucciones de seguridad y de montaje para evitar el riesgo de lesiones o daños al producto.



Importante: Lea las instrucciones detenidamente y cuidadosamente. Conserve este manual para futuras consultas. Si vende el producto algún día, asegúrese de entregar también este manual.



¡Solo para uso doméstico y no apto para uso comercial!



Mantener las partes pequeñas lejos de los niños. Además, especialmente al sacar el producto del embalaje, ¡asegúrese de mantener las bolsas de plástico y otros envases fuera del alcance de los niños! ¡Peligro de asfixia!
Compruebe la integridad del producto en el momento de la entrega. No se aceptarán reclamaciones posteriores.

Compruebe que todos los elementos y partes del producto no estén dañados. A pesar de los controles cuidadosos, puede ocurrir que incluso los mejores productos se dañen durante el transporte. En este caso, no monte el producto. Las partes defectuosas pueden causar peligros y daños a la salud.



¡Nunca haga cambios en el producto! Las modificaciones invalidan la garantía y podrían hacer que el producto sea inseguro o, en el peor de los casos, incluso peligroso. Desembale todas las piezas y elementos del kit y coloque los componentes encima de cartón u otra superficie limpia. Esto protege su nuevo producto.
Además, tenga cuidado de no rayar el suelo cuando trabaje con herramientas. Asegúrese de que este producto esté completamente ensamblado antes de usarlo, como se muestra en la ilustración.

AVISO

BAntes de comenzar con el montaje, tome en cuenta las regulaciones locales. Encuentre un lugar estable y fijo como base. Instale la casa de jardín en un lugar seco y agradable. ¡No la instale donde haya corrientes de viento fuerte!

Le recomendamos instalar la casa de jardín con ayuda de 3 o más personas, con el fin de reducir accidentes o daños materiales.

- Elija un lugar amplio y con suficiente espacio para realizar el montaje.
- Siga los pasos prescritos en el manual para garantizar una instalación correcta.
- Asegúrese de tener todas las piezas antes de comenzar el montaje.
- Asegúrese de que el marco de la base esté colocado de forma plana sobre el suelo.
- La base debe estar nivelada. Si el suelo es irregular, deberá nivelarlo.



Siempre use guantes de seguridad, mangas largas y protección para los ojos durante el montaje. ¡Algunas partes pueden tener bordes afilados y causar lesiones!



• No realice el montaje del cobertizo en condiciones de clima ventoso ya que existe el riesgo de daños a los paneles o lesiones personales.

• Para una base de hormigón armado, prepare una primera capa de piedra o grava. La base debe tener un grosor de al menos 10 cm. Permita que el concreto se seque durante al menos 48 horas.

• Los cimientos también pueden construirse a partir de ladrillos, bloques de piedra o bases de concreto.



• **El cobertizo debe estar firmemente cimentado a la base para evitar daños causados por vientos fuertes. ¡El paquete no incluye el anclaje!**



• ¡No intente subirse al techo! ¡PUEDE COLAPSARLO!

Al seleccionar la base, es importante que la coloque sobre una superficie firme y nivelada. ¡El producto debe estar sujeto con/sobre una base! El invernadero sólo permanecerá estable si está alineado con precisión. Si las paredes quedan ligeramente chuecas, no podrán sostenerse adecuadamente, lo cual puede provocar que un fuerte viento haga caer las bisagras y se derrumbe.

Es necesario que el invernadero sea fijado en el suelo para evitar que el viento provoque daños, como lesiones y/o daños a la propiedad. Tómese el tiempo suficiente para construirlo completamente. Si deja la construcción del invernadero incompleta, podría dañarse o destruirse debido a las condiciones climáticas. Tome en cuenta que, las piezas o partes montadas incorrectamente pueden provocar lesiones y daños a la propiedad.

Almacene el invernadero en un lugar seco y alejado de la lluvia o heladas cuando no esté en uso. No presione ni doble el plexiglás.

Mantenga todas las partes alejadas del fuego o de posibles fuentes inflamables.

¡Siempre tenga en cuenta las salidas de emergencia como rutas de escape! En caso de incendio inesperado, ¡encuentre la salida más cercana a usted!

No coloque peso ni presione las paredes. Tampoco las pise ni doble, o podría dañarlas o romperlas. Preste atención a la información sobre la protección contra UV. ¡Nunca intente subir a los techos de un invernadero o, podría hacerlo colapsar causando daños a la propiedad o lesiones personales!

¡No provoque fuego y mantenga alejadas las fuentes inflamables del invernadero!

No use este producto si falta alguna pieza, está dañada o desgastada.

Siempre cierre la puerta al entrar y salir del invernadero. Si la puerta queda abierta, el viento, los animales u otros visitantes no deseados pueden dañar su invernadero o las plantas del interior.

¡Asegúrese de no dejar encerrados a las personas y/o animales en el invernadero!



¡Nunca subestime la fuerza que el viento puede ejercer en los lados/superficies

frontales de su nuevo invernadero! ¡Manténgalo firmemente fijado al suelo!

Consideraciones antes de iniciar la construcción

Antes de realizar la construcción del invernadero, confirme que tenga una base adecuada. Puede comprar esta base (de encofrado) en una tienda en línea.

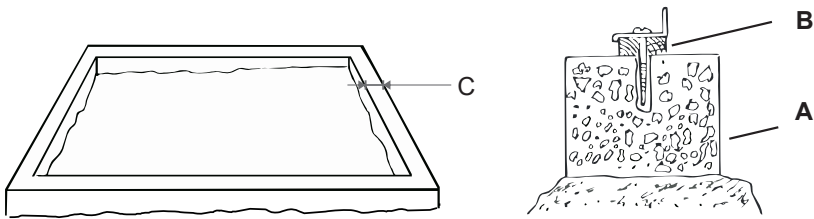
- Asegúrese de realizar la construcción en un día sin viento y en un lugar seco.
- Retire las piezas de la caja y ordénelas por números. Asegúrese de tener todas las piezas necesarias.
- Familiarícese con el funcionamiento de todas las herramientas.
- Mantenga a los niños y las mascotas alejados del sitio de instalación.
- Cuando use una escalera, asegúrese de que sea estable. Nunca la coloque sobre ninguna parte del techo o del cobertizo a instalar.
- Retire las películas protectoras antes de montar.
- Evite colgar cerca de grandes árboles, ya que las hojas que caen requerirán una limpieza regular, además de que las ramas pueden causar daños.
- Sin embargo, los pequeños árboles, arbustos o cercas pueden ser útiles como cortavientos.

Cree un cimiento corrido de hormigón

Länge	Breite	Höhe	Fundament	Gwichtskraft
190cm	190cm	195cm	190 x 190cm	>150kg
250cm	190cm	195cm	250 x 190cm	>200kg
250cm	280cm	195cm	250 x 280cm	>250kg
380cm	190cm	195cm	380 x 190cm	>300kg
190cm	120cm	185cm	190 x 120cm	>100kg

Dimensiones de la Fundación (Fundación Strip!)

al menos 10x30cm de ancho x alto Tamaño recomendado: 30x50cm de ancho x alto



El valor de "C" no debe ser inferior a 10 cm. Le recomendamos una medida de 30cm. La altura de la base no debe ser inferior a 30 cm. Le recomendamos una medida de 50cm. La altura de los cimientos sobre el suelo ("A") no debe exceder el 50% de la altura total de los cimientos. Es importante que los cimientos estén completamente enterrados. Una clavija "B" debe estar bien dimensionada. Puede obtener los tornillos y tacos correspondientes con distribuidores especializados.

La forma de la base debe ser rectangular, nivelada y recta. Para brindar una protección óptima, le recomendamos aplicar un peso de 75 kg, por metro, con suficiente hormigón. Atornille el invernadero firmemente a los cimientos para asegurarse de que el peso se distribuya correctamente. (¡El material de montaje no está incluido!)

Puede adquirir una base prefabricada (de encofrado) adecuada para su nuevo invernadero en nuestra tienda en línea.

Consulte la tabla anterior para determinar el peso de su invernadero de acuerdo con las resoluciones EK5/AK8 13-03.1: 20212, 4.5. Recuerde siempre seguir las regulaciones vigentes de su región.

Mantenimiento y cuidado

Nunca use abrasivos o limpiadores químicos.

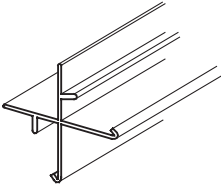
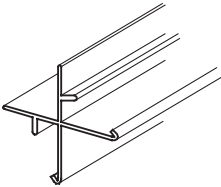
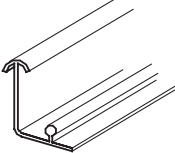
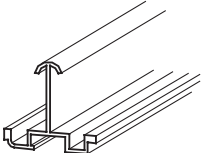
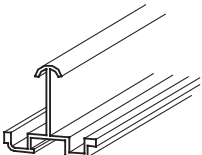
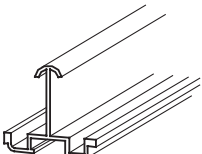
Siempre use herramientas adecuadas para la construcción y uso dentro del invernadero.

¡Reemplace las partes individuales dañadas del invernadero inmediatamente! ¡Las personas y los animales pueden sufrir daños!

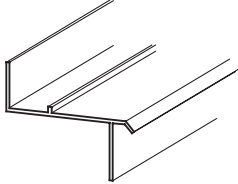
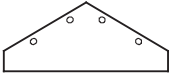
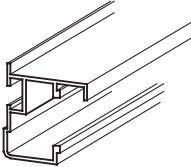
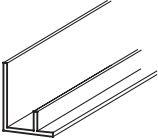
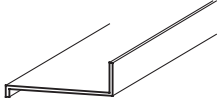
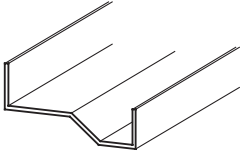
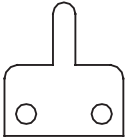
En invierno, asegúrese de mantener el techo libre de nieve. ¡Una capa de nieve muy gruesa puede provocar que se rompa o provocar riesgos de colapso!

Una profundidad de nieve de más de 10 cm puede ser peligrosa (las capas de nieve seca de 36 cm, 10 cm de nieve acuosa y 5.5 cm de hielo corresponden a un peso de aproximadamente 50 kg/m²). En caso de problemas imprevistos, póngase en contacto con nuestro equipo de servicio al cliente. Estaremos encantados de atenderlo.

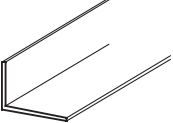
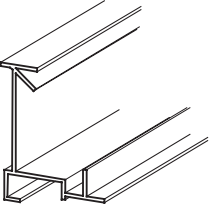
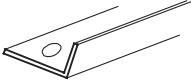
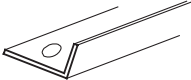
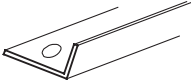
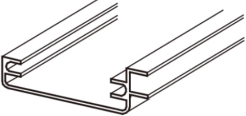
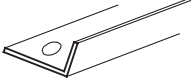
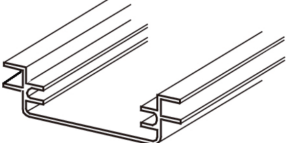


TEIL	NR.	STK.	Maß IN mm
	1	4	1214
	2	1	1132
	3		
	4		
	5		
	6	1	1639
	7		
	8	1	1665
	9		
	10	6	1214
	11	6	1115

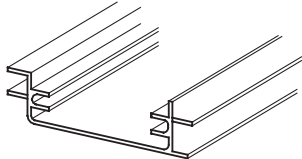
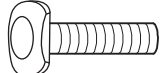

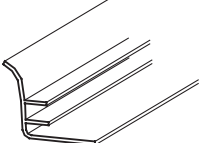
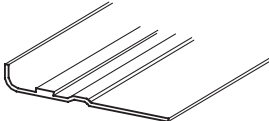
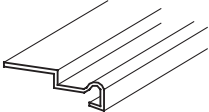
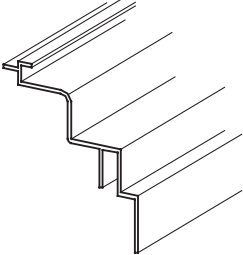


TEIL	NR.	STK.	Maß IN mm
	12	1	618
	13	4	
	14	1	1255
	15	2	635
	16-A	1	1310
	17-A	1	1310
	18	4	

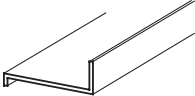
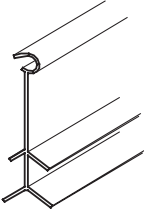
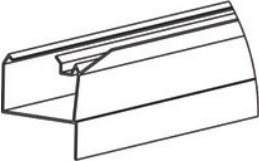
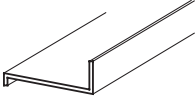
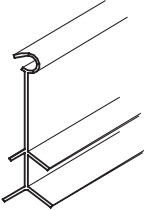
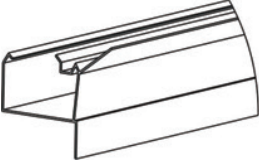



TEIL	NR.	STK.	Maß IN mm
	19	1	380
	20	2	1586
	21-A	2	1235
	22	4	1302
	23	2	595
	24	1	616
	25	2	1292
	26	2	616

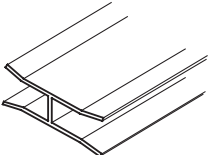
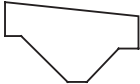

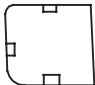
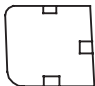
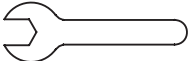

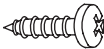
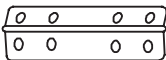


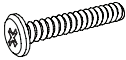


TEIL	NR.	STK.	Maß IN mm
	27	1	616
	28	166	M6×10
	29	167	M6
	30	4	522
	31	1	609
	32	2	595
	33	2	598


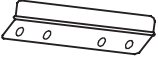

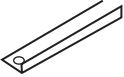
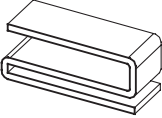
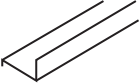
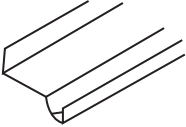




TEIL	NR.	STK.	Maß IN mm
	34	2	1410
	35	1	1410
	36	2	1417.5
	37	2	1090
	38	1	1030
	39	2	1037.5
	40	190	

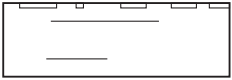

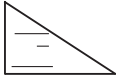

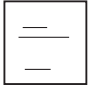
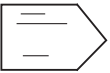

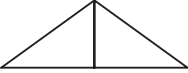

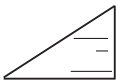


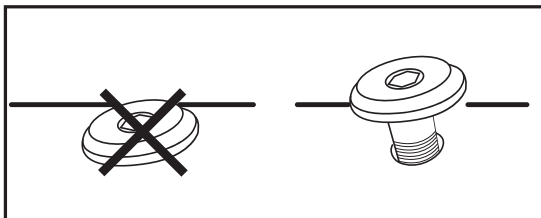
TEIL	NR.	STK.	Maß IN mm
	41	5	605
	42	8	
	43	4	
	44	1	
	45	1	
	46	2	
	47	16	M4.5 x 19
	48	12	M4 x 7.5
	49	1	
	50	1	
	51	2	
	52	1	M6 x 30



TEIL	NR.	STK.	Maß IN mm
	53	3	
	54	2	
	55	1	
	56	2	1235
	57		
	58		
	59		
	60	29	22x8x9
	61	1	580
	62	1	580
	63	2	625
	64	1	



TEIL	NR.	STK.	Maß IN mm
	1	13	605 x 1210
	2	6	605 x 1130
	3	2	605 x 450
	4	2	605 x 590
	5	2	600 x 549
	6	1	605 x 662
	7	1	610 x 224
	8	1	615 x 232
	9	2	610 x 602
	10	2	605 x 450



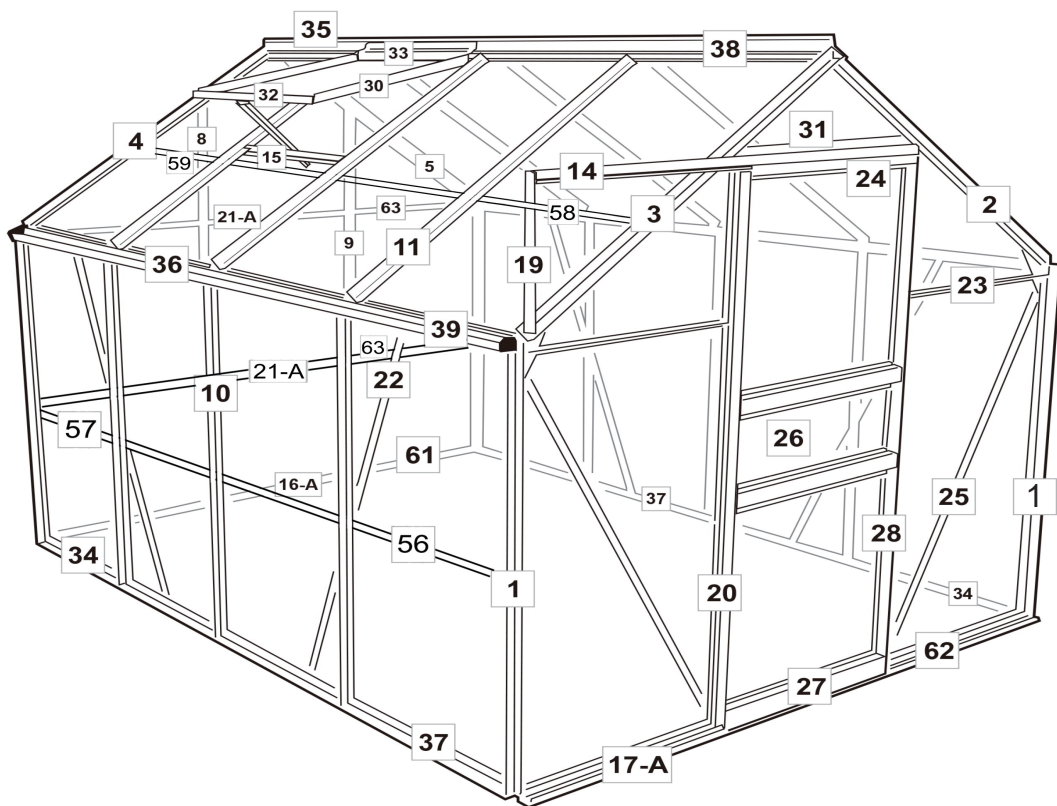
Wichtig! Ziehen Sie während des Aufbaus ggf. Schrauben noch nicht vollständig fest an, um im Laufe des Aufbaus eventuelle nachjustieren zu können.

Important! If necessary, do not tighten the screws completely during assembly in order to be able to easily readjust them in the course of assembly.

Important! Si possible, ne pas serrer complètement les vis pendant le montage pour pouvoir les réajuster.

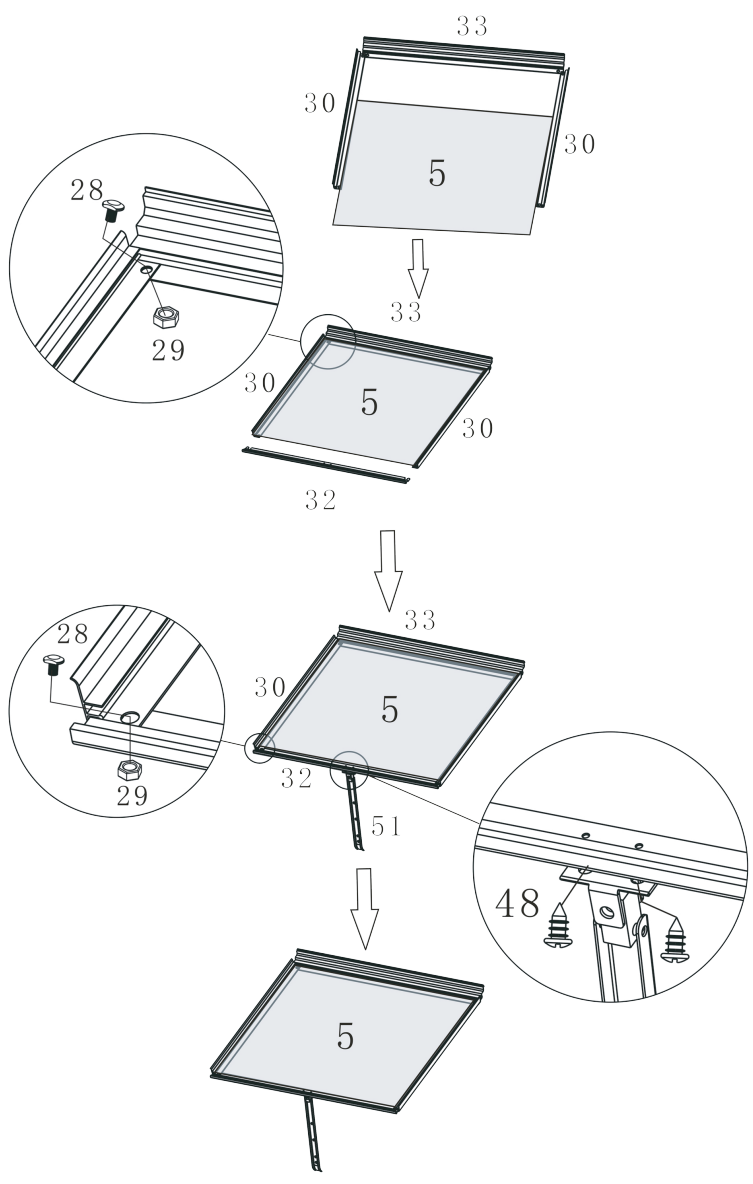
Importante! Se necessario, non serrare completamente le viti durante il montaggio per poterle riadattare durante lo stesso processo di montaggio.

¡Importante! No apriete completamente los tornillos durante el montaje para que pueda reajustarlos, en caso necesario.

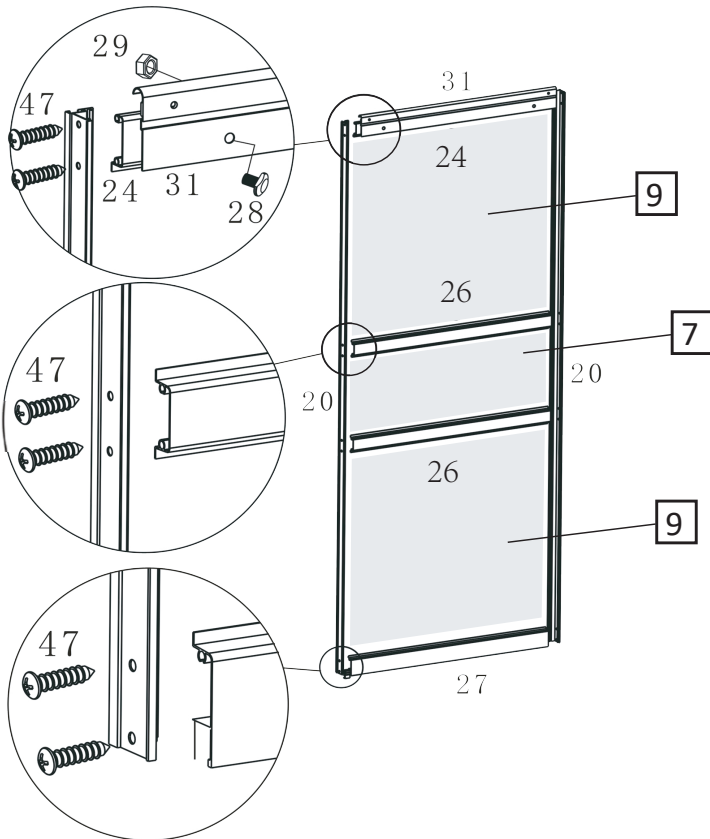


1)

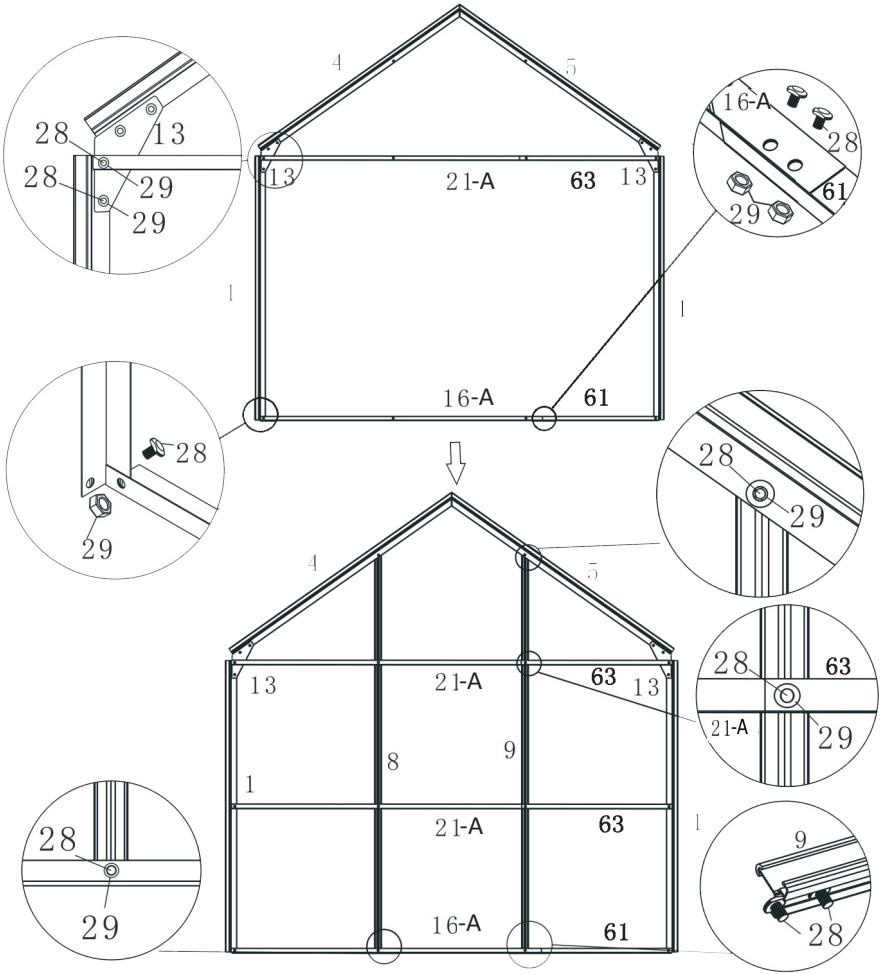
2x



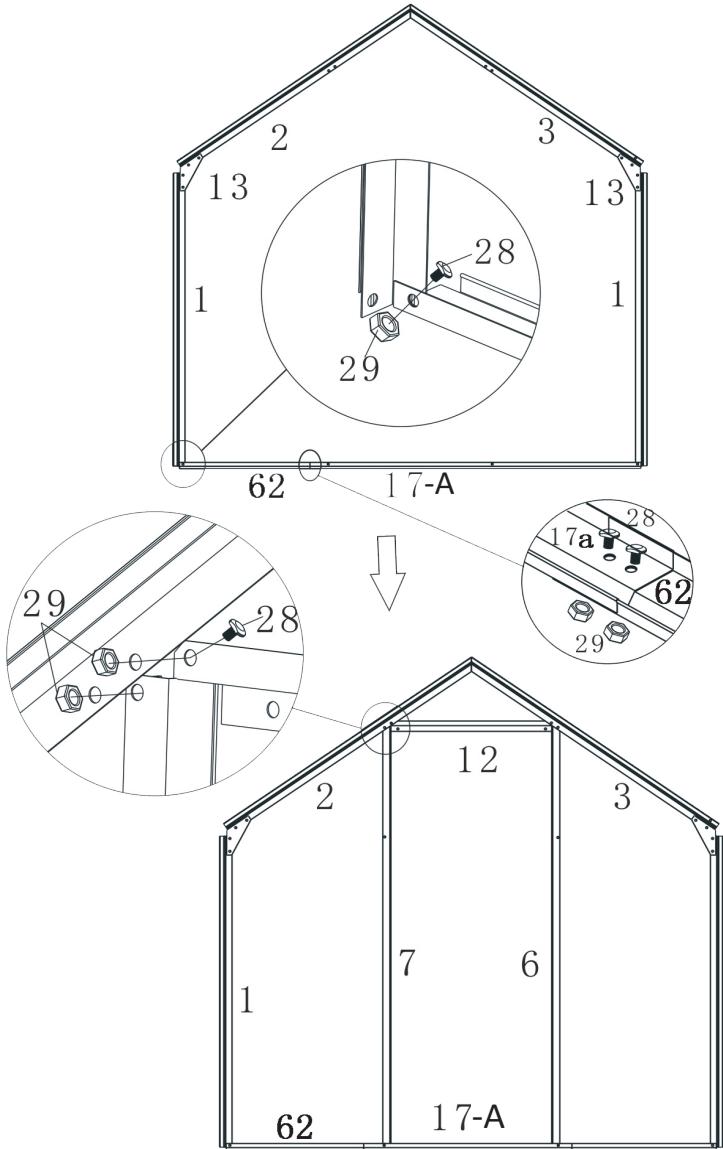
2)



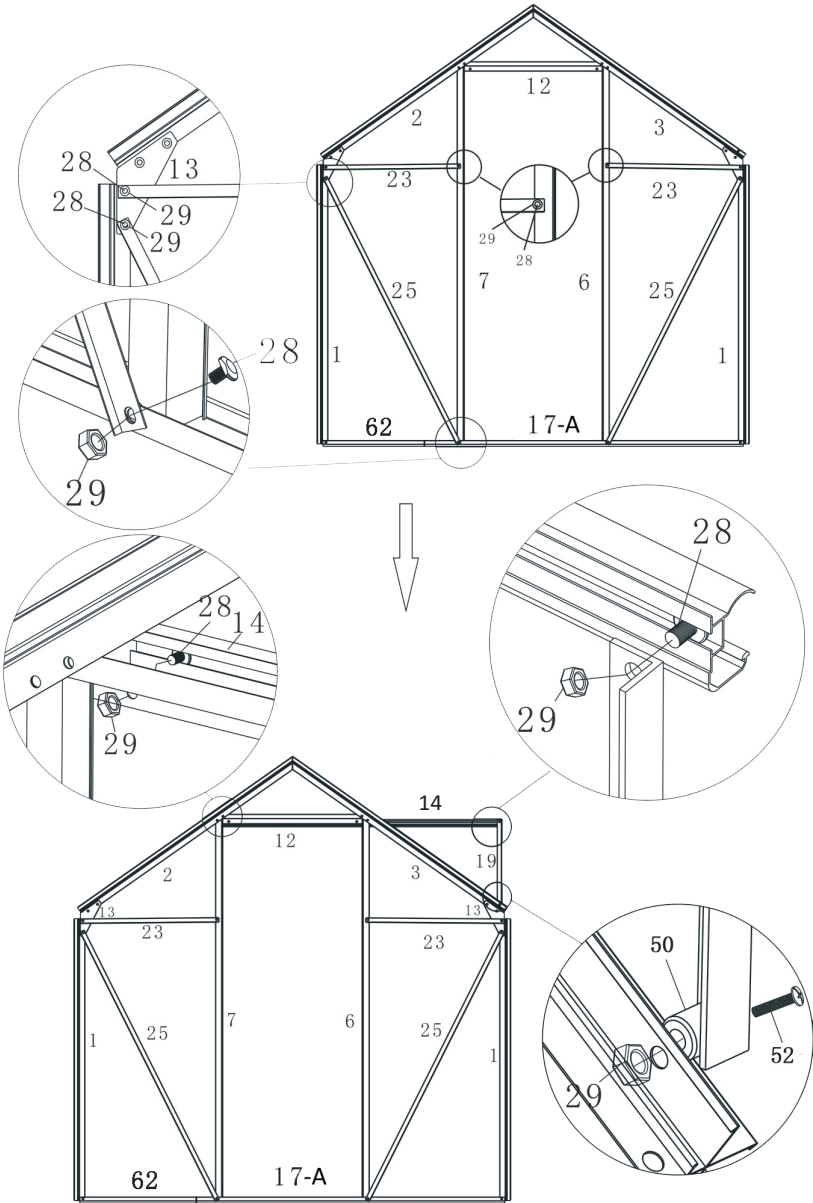
3)



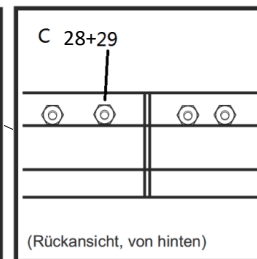
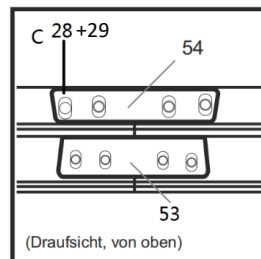
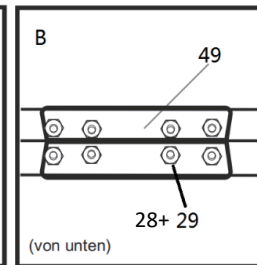
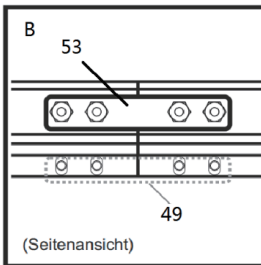
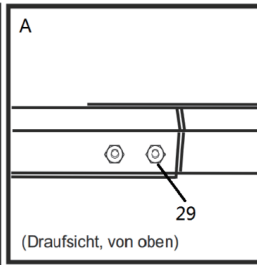
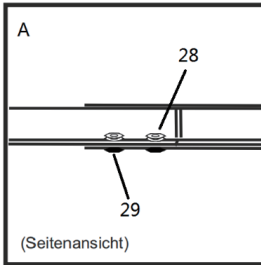
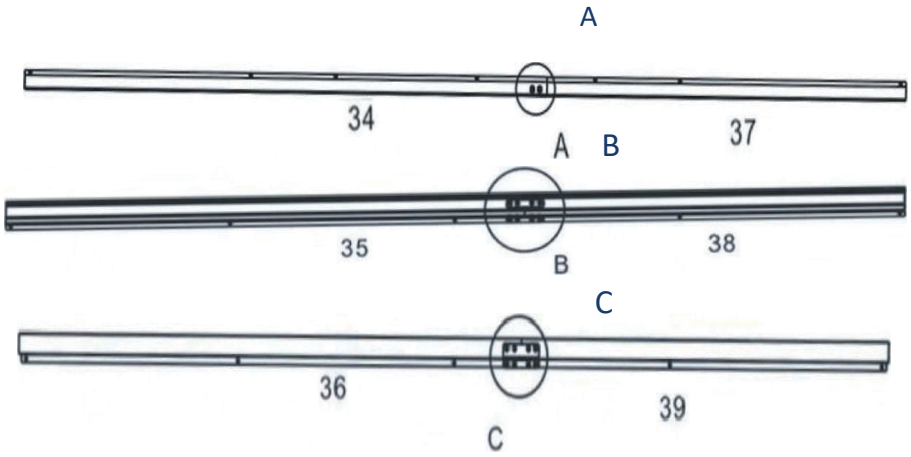
4)



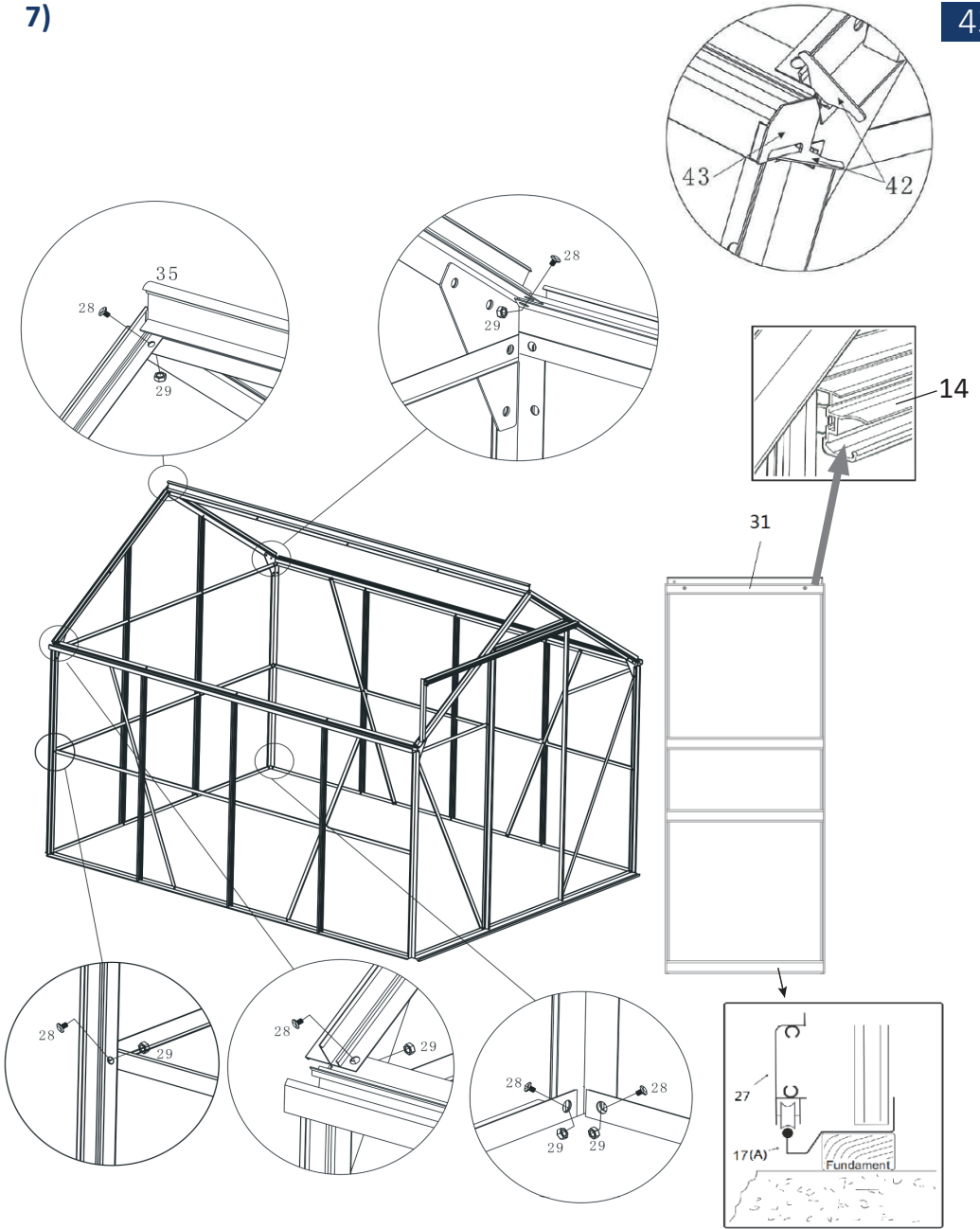
5)



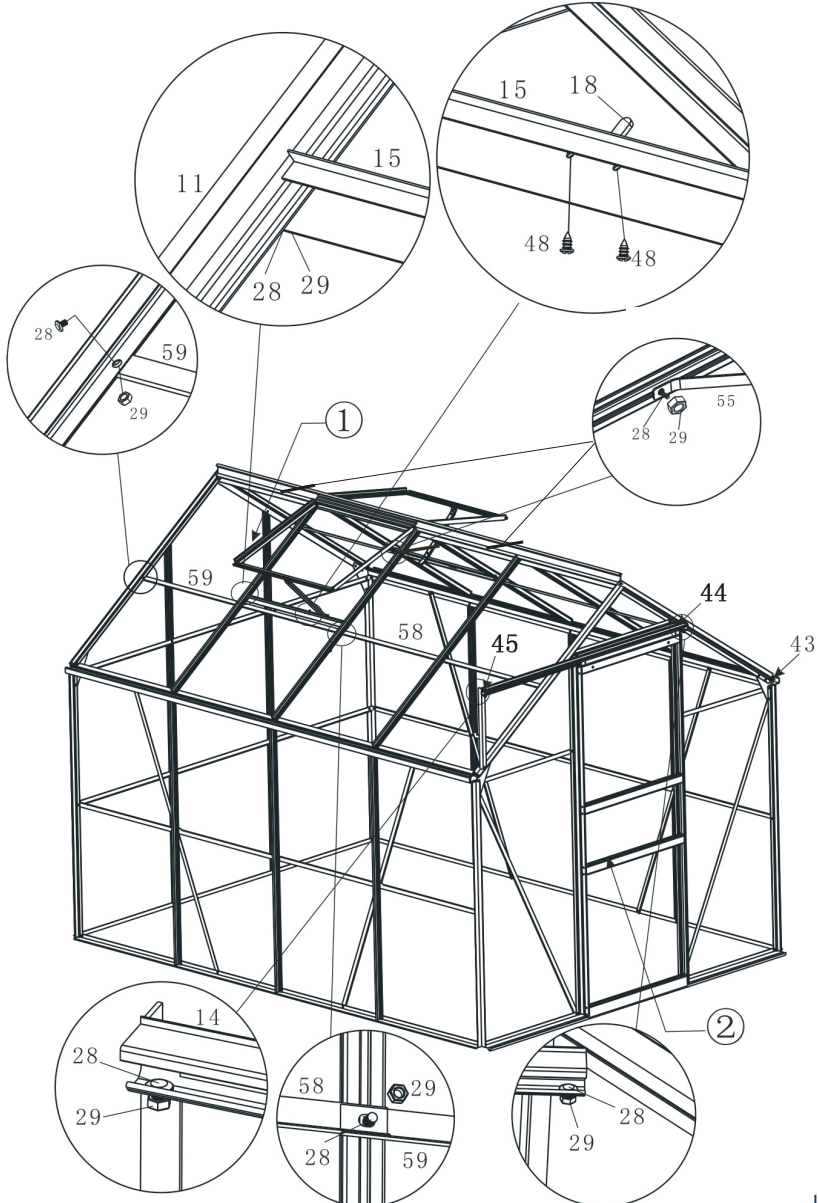
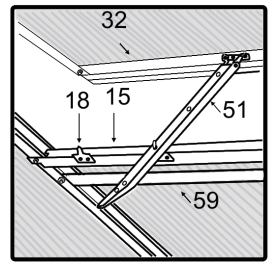
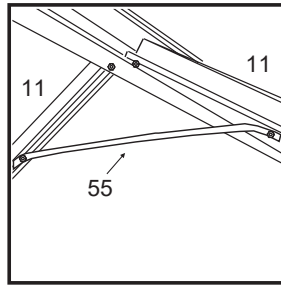
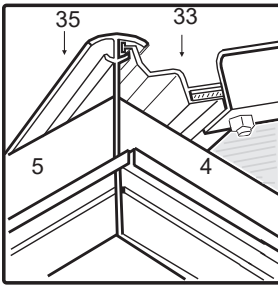
6)

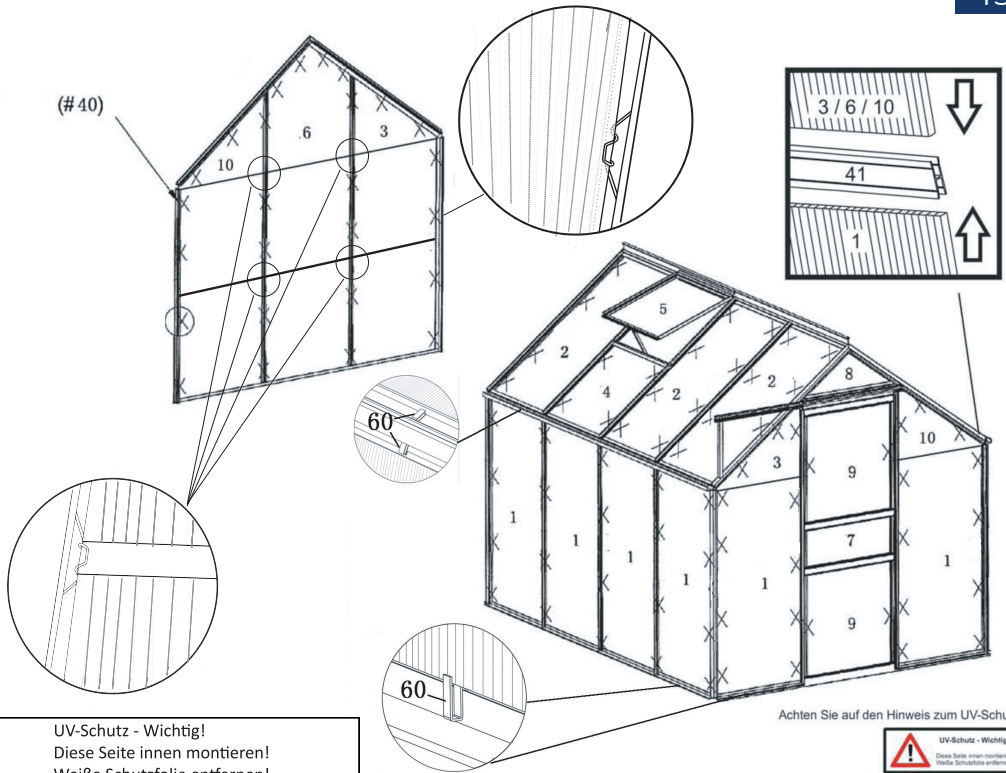


7)

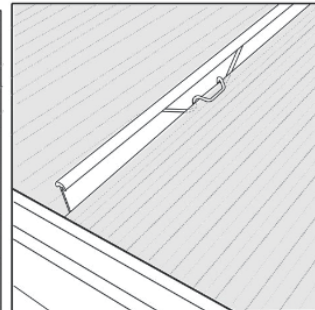
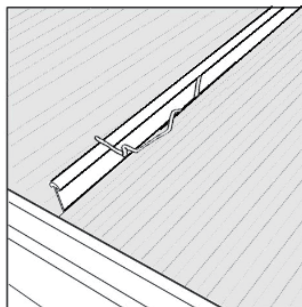
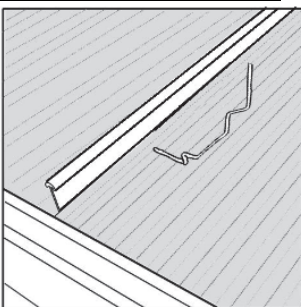


8)





UV-Schutz - Wichtig!
 Diese Seite innen montieren!
 Weiße Schutzfolie entfernen!
 UV protection - Importantly!
 This side inside mount!
 White protective foil remove!
 Protection UV! Important!
 Ce côté à l'intérieur monter.
 La feuille de protection blanche enlèvent
 Protección UV - ¡Importante!
 Monte este lado por la parte de dentro!
 Retire la película protectora blanca!
 Protezione UV - Importante!
 Montare questo lato all'interno!
 Rimuovere la pellicola protettiva bianca!



Entsorgung:

Am Ende der langen Lebensdauer Ihres Artikels führen Sie bitte die wertvollen Rohstoffe einer fachgerechten Entsorgung zu, so dass ein ordnungsgemäßes Recycling stattfinden kann. Sollten Sie sich nicht sicher sein, wie Sie am besten vorgehen, helfen die örtlichen Entsorgungsbetriebe oder Wertstoffhöfe gerne weiter.

Disposal:

Once item end-of-life, please dispose valuable raw materials for a proper recycling. If you are not sure how to handle it in a correct way please contact your local disposal or recycling centers for advice.

Mise au rebut:

À la fin de la longue durée de vie de votre article, veuillez mettre au rebut des matières recyclables afin de procéder au recyclage. Si vous n'êtes pas sûr des démarches à suivre, merci de contacter votre communauté d'agglomération ou déchetterie locaux.



Le produit et l'emballage sont soumis aux directives de recyclage. Pour plus d'informations, rendez-vous sur: quefairedemesdechets.fr

Gestión de residuos:

Cuando la vida útil de su artículo haya llegado a su fin, debe usted llevar las materias primas valiosas a un punto de recogida especializado para que el proceso de reciclaje apropiado pueda iniciarse. Si no está seguro de la forma de proceder, lo mejor es que se dirija a una empresa de gestión de residuos local o a una planta de reciclaje.

Smaltimento:

Quando la lunga vita del vostro prodotto giunge al termine, vi preghiamo di provvedere allo smaltimento responsabile delle preziose materie prime, affinché possano essere riciclate nel modo più corretto. In caso di dubbi, vi invitiamo a rivolgervi al centro di raccolta e riciclaggio più vicino a voi.

