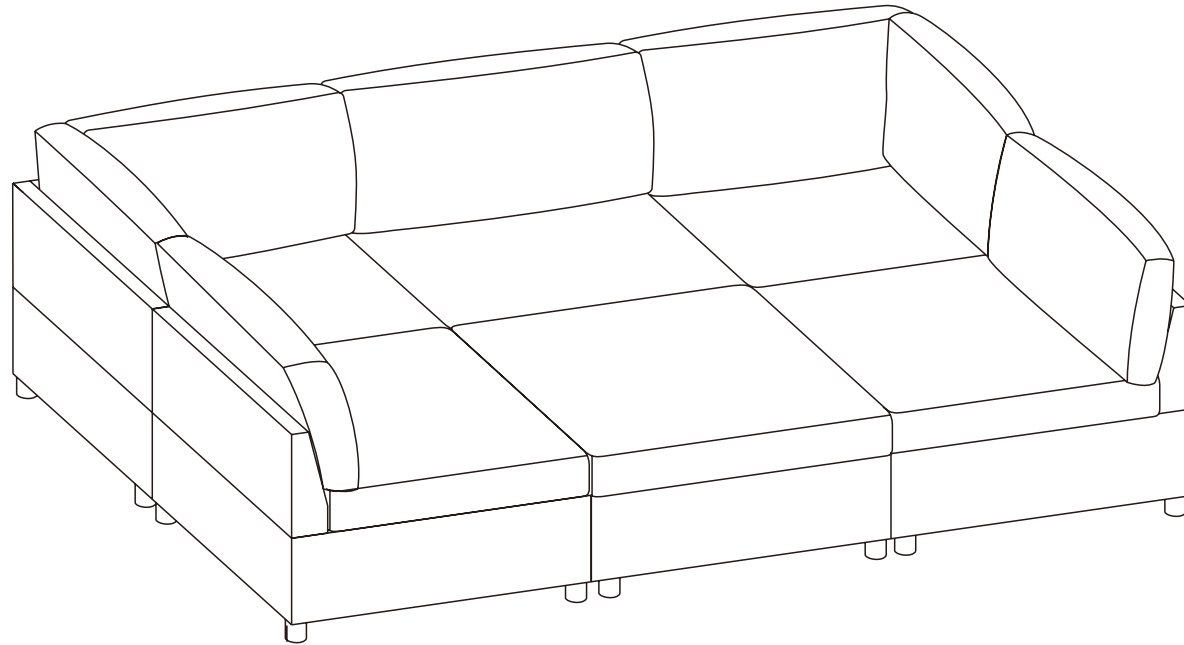


# Sectional Sofa

## Assembly Instruction



### 1. Multi-Box Shipping Notice

This product is packaged in 3 separate boxes for shipping and may arrive in batches at different times. To ensure a smooth assembly process, please make sure all 3 boxes are received before unpacking and starting the installation.

### 2. Box and Packaging Verification

Each box is labeled with a corresponding number. Please refer to the packing list on the next page of this manual to verify that all boxes have been received.

If you find any missing boxes, damaged parts, or accessory shortages, please contact the customer service team of your purchasing channel immediately. We will resolve the issue as quickly as possible.



# BEFORE INSTALLATION

Thank you for choosing our product! To ensure a smooth installation process, please read this guide carefully to familiarize yourself with the required tools, materials, and installation steps. Follow the relevant sections to avoid any damage caused by improper installation, and make sure to review all operation and safety guidelines for correct installation procedures.

## Installation Information

All information in this guide is based on the product's condition at the time of printing. We reserve the right to modify product features, packaging, or availability without prior notice.

Before installing the furniture, ensure that all necessary electrical or environmental preparations are completed.

This manual contains important instructions on installation, cleaning, and maintenance. Please read it thoroughly and keep it for future reference.

## Pre-Installation Checklist

1. Carefully inspect the new product for any damage or defects.
2. Ensure installation is carried out on a clean, flat surface to maintain balance and stability.
3. Avoid prolonged exposure of the product to damp environments or direct sunlight.
4. Handle with care during installation. Use protective materials (e.g., soft pads) to prevent scratches.
5. For any questions or technical support, refer to the customer service guide and contact the seller's customer service.

## Usage and Maintenance Recommendations

1. Clean furniture regularly to maintain hygiene and prevent bacteria growth. Use a damp cloth that has been wrung out to avoid scratching the finish.
2. Avoid contact with acidic or alkaline corrosive liquids.
3. Do not use unauthorized replacement parts. For replacement parts, contact the manufacturer or distributor.
4. Do not machine wash or rinse any part of this product with water.



# SAFETY WARNINGS

1. **Warning Labels:** Do not remove warning labels on the product or packaging, and always follow the related instructions.
2. **Regular Inspections:** Regularly check all parts of the product to ensure they are correctly installed, undamaged, and all connectors are securely tightened.
3. **Safe Use:** Do not play on or under the sofa, and strictly avoid jumping or any actions that may harm the sofa or users.
4. **Rope Hazard:** Do not attach ropes, hooks, straps, or other unintended items to any part of the product.
5. **Guide Preservation:** Retain this manual for future reference.
6. **Supervisory Responsibility:** Safety is a shared responsibility between the manufacturer and the user. Always adhere to safety guidelines when using the product.

## Disclaimer

We are committed to providing safe and reliable products. If you have any questions about this product or require additional support, please contact our customer service team. We are here to assist you.



# Safety and Care Advice

**Important - Please read these instructions fully before starting assembly**

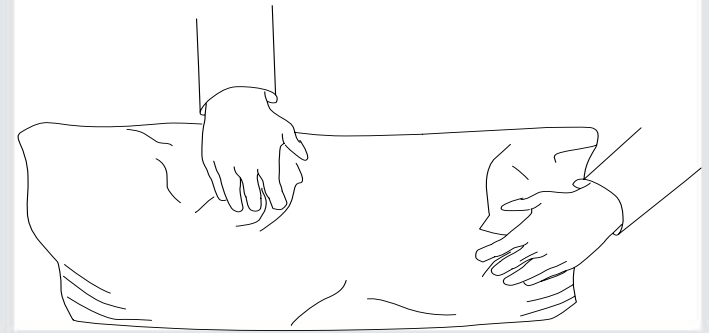
**Thanks for your purchase. Before the assembly, please follow the instructions to check if all the spare parts and screws are intact.**

- Considering the size and weight of the sofa, we recommend two adults to assemble the sofa, on a carpeted or padded area in the room that it is intended for. Approximate assembly time: 30 minutes.
- Keep all components and packaging out of reach of children or animals to avoid the risk of choking or suffocation.
- Please do not throw away any of the packaging or instruction until all the components and hardware have been checked and the furniture is fully assembled. Please ensure that the packaging is disposed in a safe and environmentally friendly way.
- Please do not take off the cover, and do not wash.

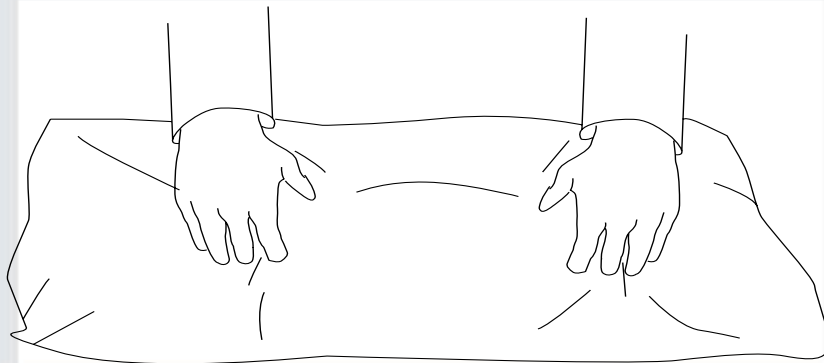
Your cushions come vacuum packed and sealed for shipping. To restore the cushion's original shape, follow the steps below.



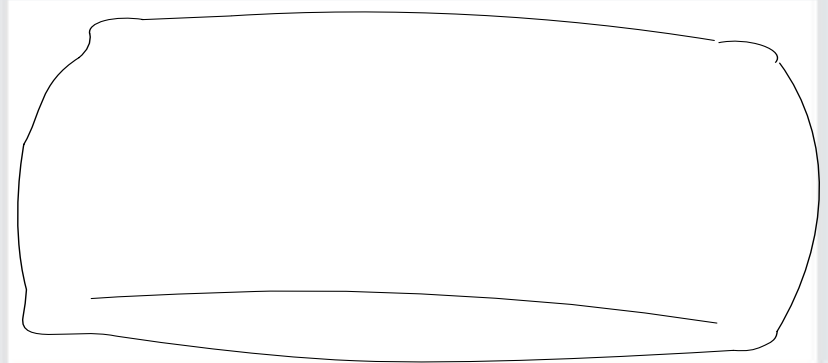
Open the vacuum bag carefully.



Press and tap with both hands from the side to fully inhale air.



Press and tap with both hands from the front to fully inflate.



Carefully smooth out each section until the surface is even.

After packing up, place them somewhere dry and ventilated. After about 72-96 hours, it can be restored to its best-use condition.

# CUSTOMER SERVICE GUIDE

Thank you for choosing our product! We are committed to providing you with excellent service. If you find any missing parts, damaged packaging, or product damage after receiving all packages, please follow the steps below to quickly contact our customer service team. We will do our best to resolve your issue.

## 1. Missing Parts

Verify Parts:

1. Refer to the “ Parts List ” in the manual to verify the name, specifications, and quantity of the missing parts.
2. Take a clear photo of the parts list and mark the missing parts with detailed information, e.g., “ Missing 5 pieces of M6x30mm screws. ”

Contact Us:

. By Email:

Send an email with the subject line “ Missing Parts Issue. ” Include the following in the email: . A description of the missing parts and a photo of the parts list.

. Order details (order number, purchase platform, purchase date).

## 2. Product or Packaging Damage

If it affects normal use:

Steps:

1. Take clear photos or videos showing the damaged parts and the extent of the damage (multi-angle shots are recommended).
2. Email the photos/videos along with order details with the subject line “ Product Damage Issue. ”

Resolution:

After verification, we will arrange for a replacement part, product exchange, or refund as quickly as possible.

If it does not affect normal use:

Steps:

1. Contact our customer service team.
2. Provide a description of the damage and include relevant photos or videos.

Resolution:

We will provide repair guidance or an appropriate compensation plan based on the specific situation.

## Helpful Tips

To process your issue efficiently, please prepare the following information:

. Order details (order number, purchase platform, purchase date).

. Clear photos or videos.

. We are committed to providing quick and professional solutions, no matter the size of the issue, to ensure your satisfaction.

Thank you for your trust and support! We hope you enjoy using our product!

**Seller Reminder:**

**Packaging Information:**

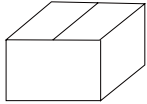
This product is divided into 3 separate boxes as shown below and may arrive in batches. Please ensure that all boxes have been received before starting the assembly.

**Verification reminder:**


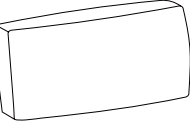

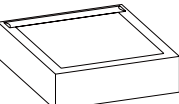
Check the external box numbers to ensure all boxes are complete.

Below is the list of components contained in each box

BOX1



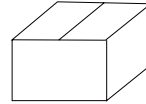
**Main structure accessories**

- A**  **Back Frame** x2
- B**  **Backrest** x2
- C**  **Cushion** x2
- D**  **Seat Frame** x2


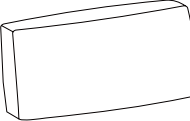

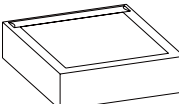

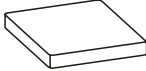
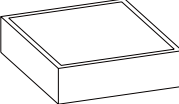
**Hardware parts**

- a**  **Sofa leg+Washer** x8

BOX2



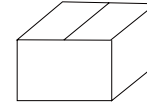
**Main structure accessories**

- A**  **Back Frame** x1
- B**  **Backrest** x1
- C**  **Cushion** x1
- D**  **Seat Frame** x1
- E**  **Corner Pillow** x2
- I**  **Ottoman Cushion** x1
- J**  **Ottoman Frame** x1

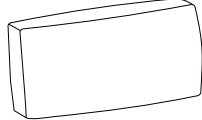
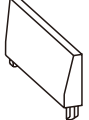

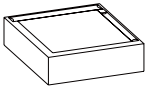

**Hardware parts**

- a**  **Sofa leg+Washer** x8

BOX3



**Main structure accessories**

- B**  **Backrest** x2
- F**  **Corner Back Frame** x2
- G**  **Corner Cushion** x2
- H**  **Corner Seat Frame** x2
- K**  **Corner Back Frame** x2

**Hardware parts**

- a**  **Sofa leg+Washer** x8

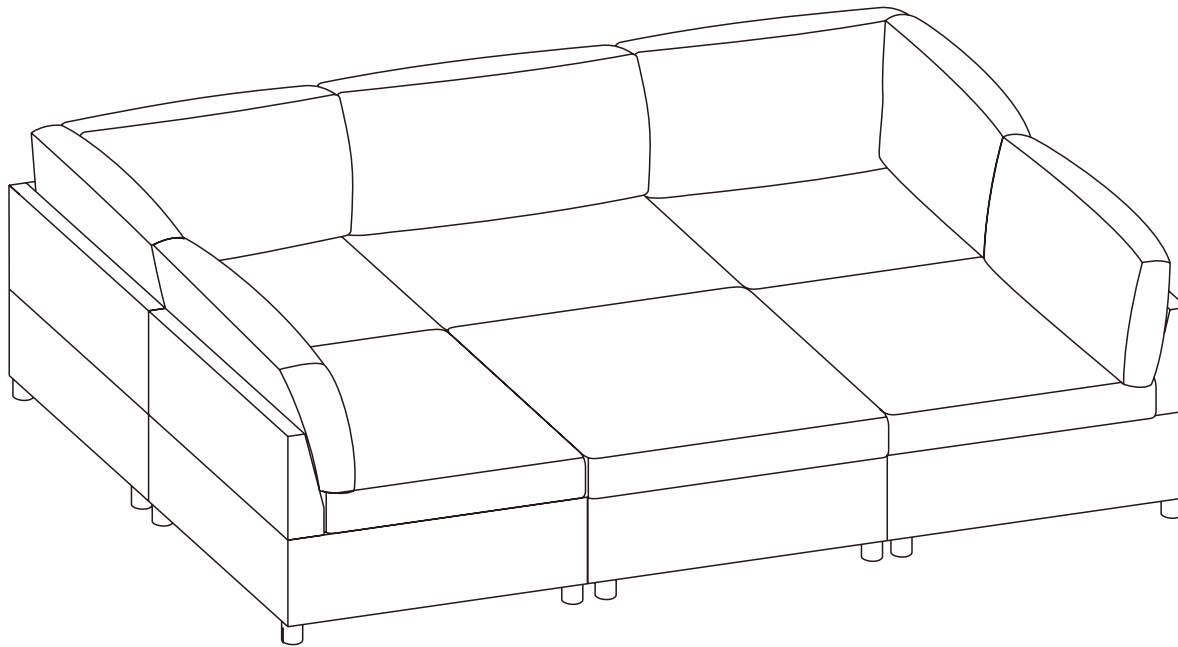
# Sectional Sofa

Assembly Instructions - Please keep for reference



## NOTE:

Delivered with TWO PACKAGES with TWO TRACKINGS, may NOT be delivered at the same time.



Tape measure

## ! SIMPLE ASSEMBLY STEPS

1. Read the manual carefully.
2. Check all parts and hardware.
3. Prepare necessary tools.
4. Have at least two adults for assembly.

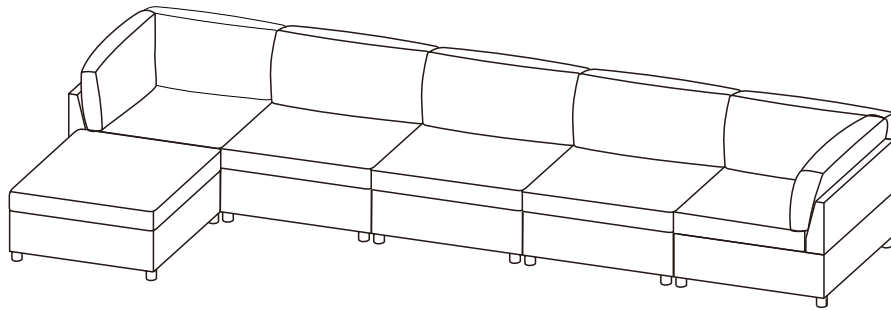
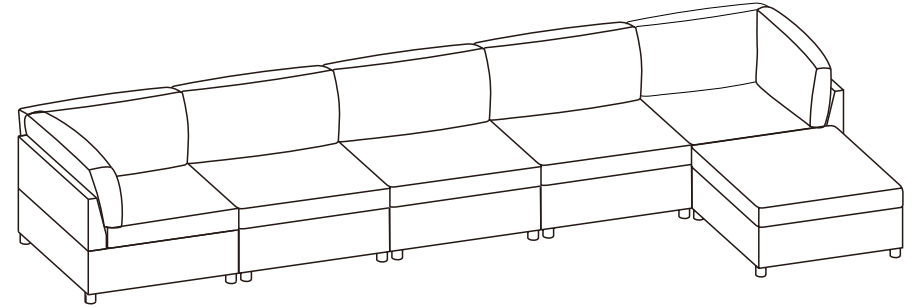
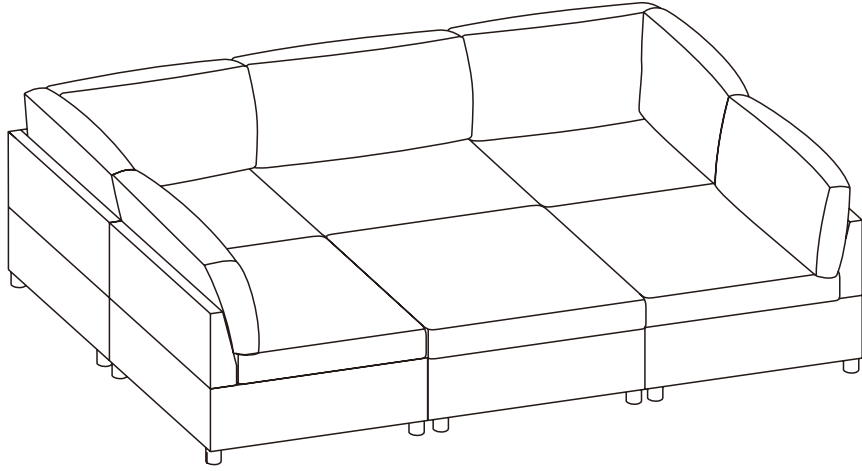
Please follow the instructions and use a sanitary napkin to protect the product during your assembly process.

Note:

1. The assembly should be done on a flat surface to maintain balance.
  2. Do not tighten the screws before the assembly is complete.
- To make the assembly process easier and better, two or more adults are needed.

Important - Please read these instructions fully before starting assembly.

# Assembly Options



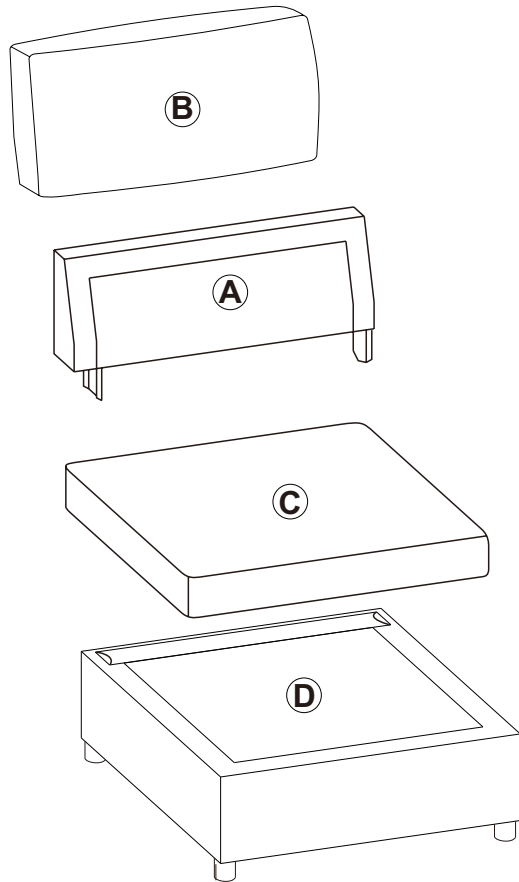
This sofa can be arranged in three different configurations. Before starting the assembly, determine the placement and desired direction of the sofa (each configuration can be adjusted after installation).

**Assembly Recommendation:**  
Due to the size and weight of the sofa, it is recommended that two adults assemble the sofa in a carpeted or cushioned area. Assembly should be completed directly in the intended room of use.

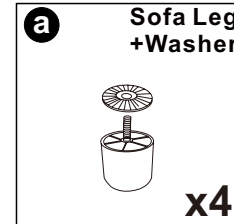
Estimated assembly time: Approximately 45 minutes.

# SOFA

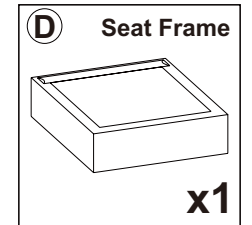
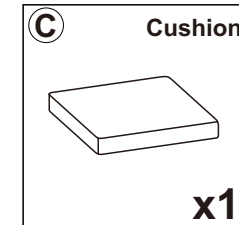
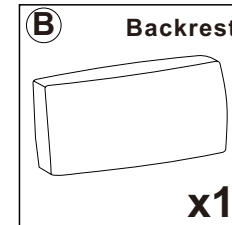
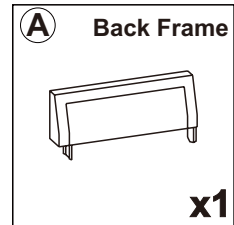
## Sofa Section



## Hardware Parts



## Main Structure Accessories

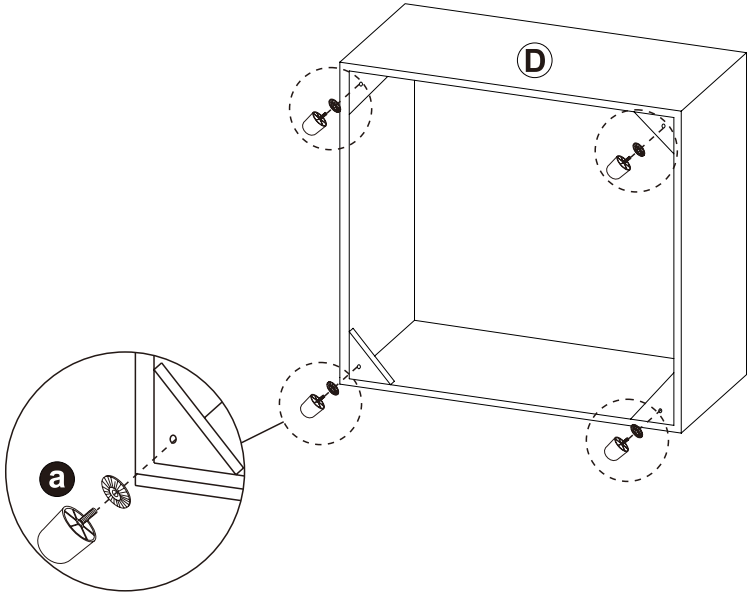


### Note:

The assembly of the sofa requires the use of the four components indicated in the diagram. Please locate all these parts and have them ready for assembly.

### STEP 1

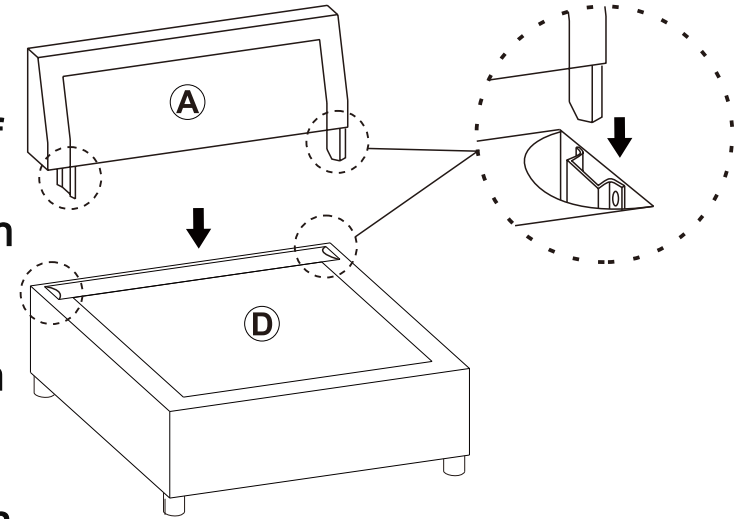
Place **D** flat and tighten 4 **a** legs securely onto **D**.



### STEP 2

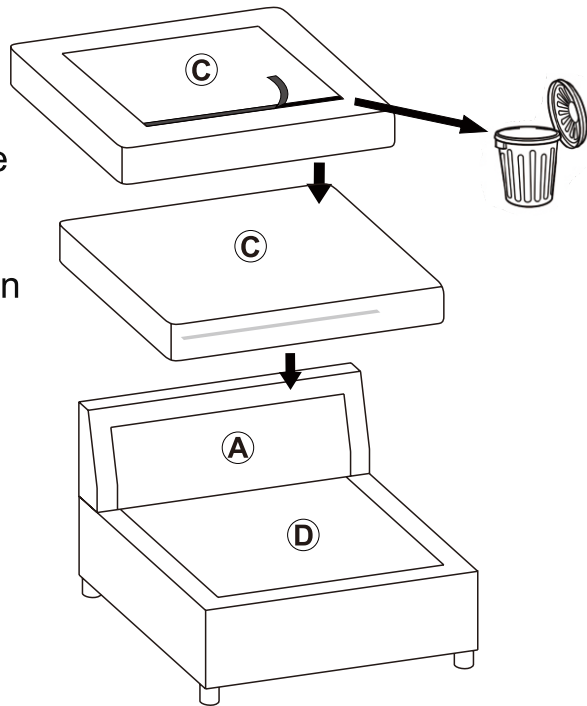
Insert **A** into **D**.

**Note:** Ensure that the curved side of part **A** faces forward. When installing, align both connectors on the sides before pressing down into place.



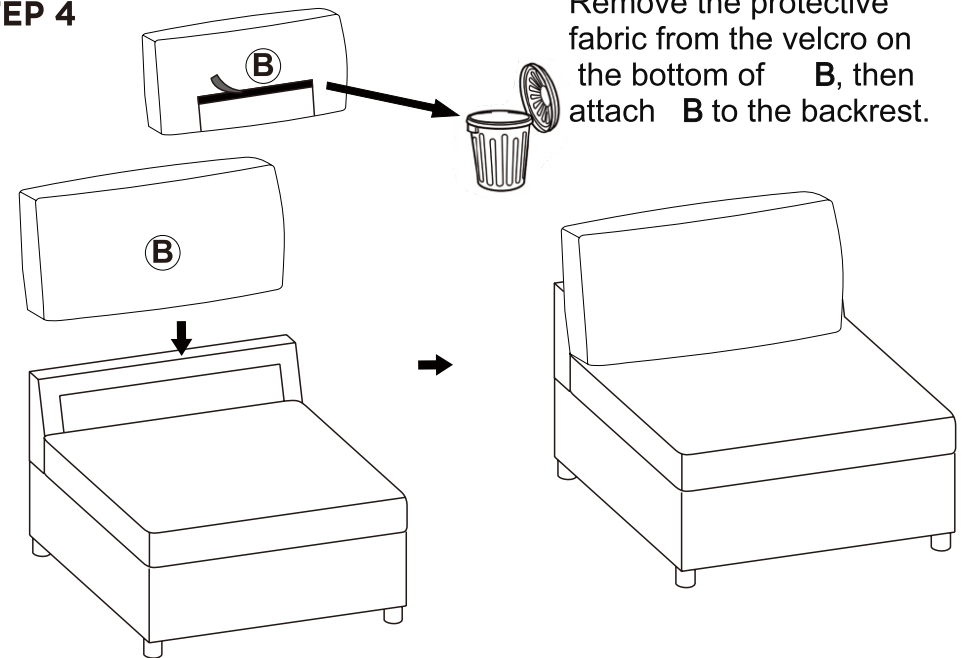
### STEP 3

Remove the protective fabric from the velcro on the bottom of **C**, then attach **C** to **D** using the velcro.



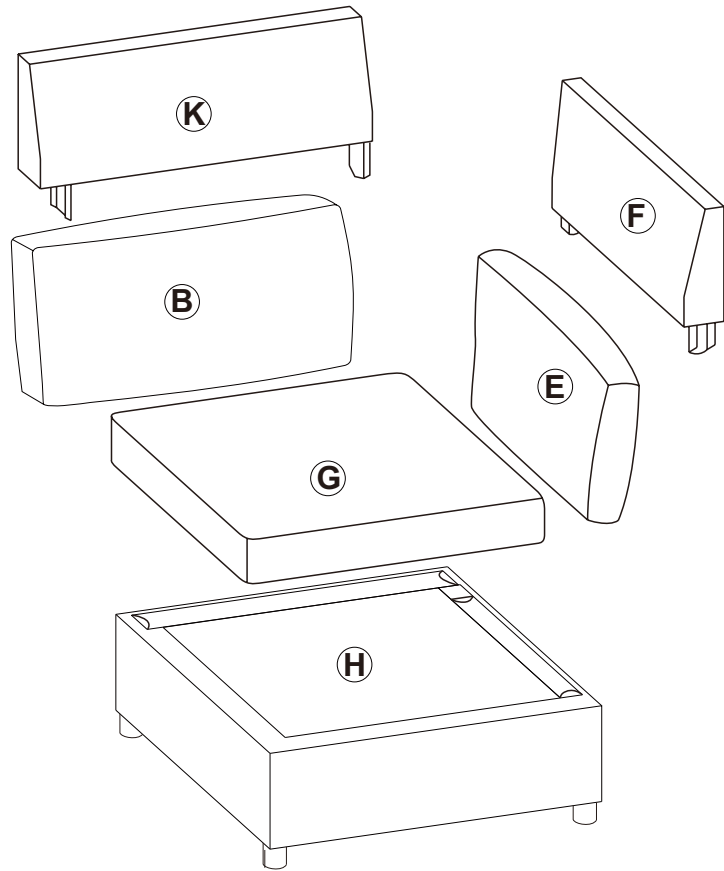
### STEP 4

Remove the protective fabric from the velcro on the bottom of **B**, then attach **B** to the backrest.

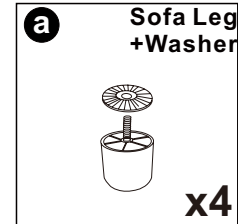


# CORNER

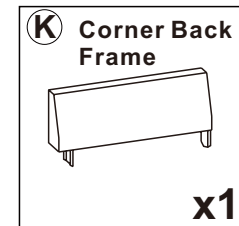
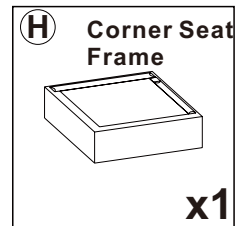
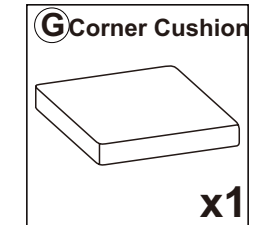
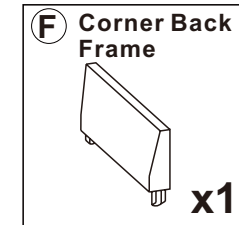
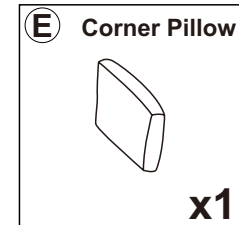
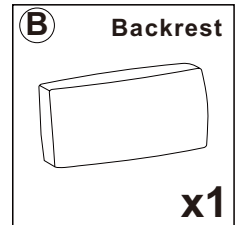
Corner Sofa Section



## Hardware Parts



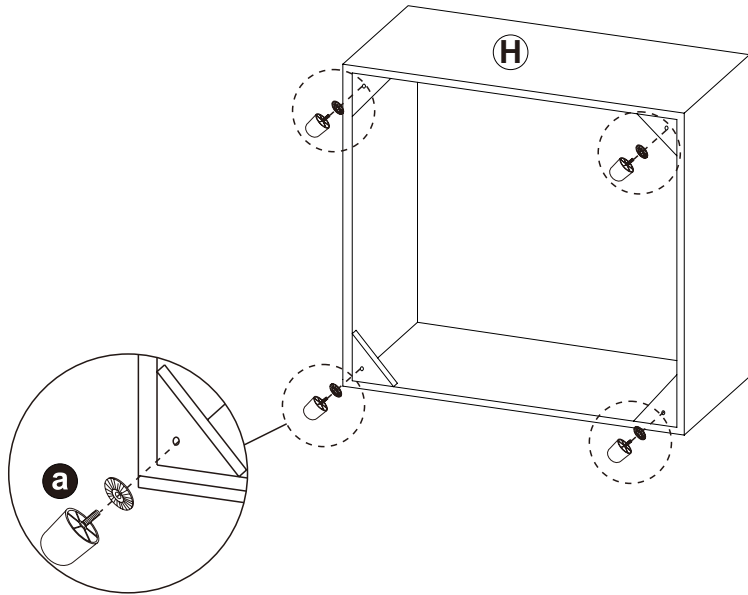
## Main Structure Accessories



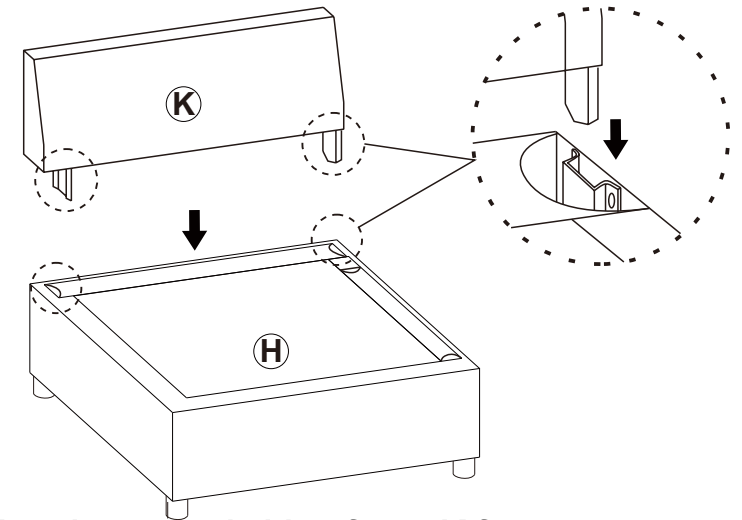
The assembly of the corner sofa requires the use of the six components indicated in the diagram. Find all these parts and have them ready for backup.

**STEP 1**

Place **H** flat and tighten 4 **a** legs securely onto **H**.

**STEP 2**

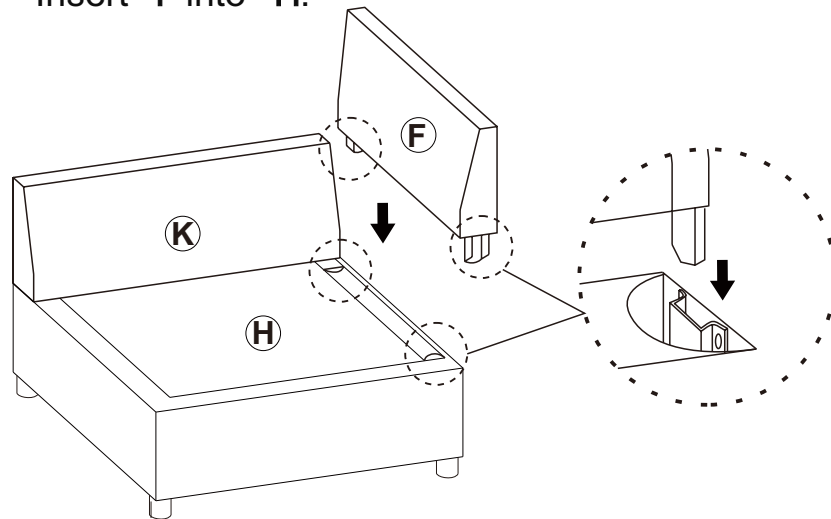
Insert **K** into **H**.



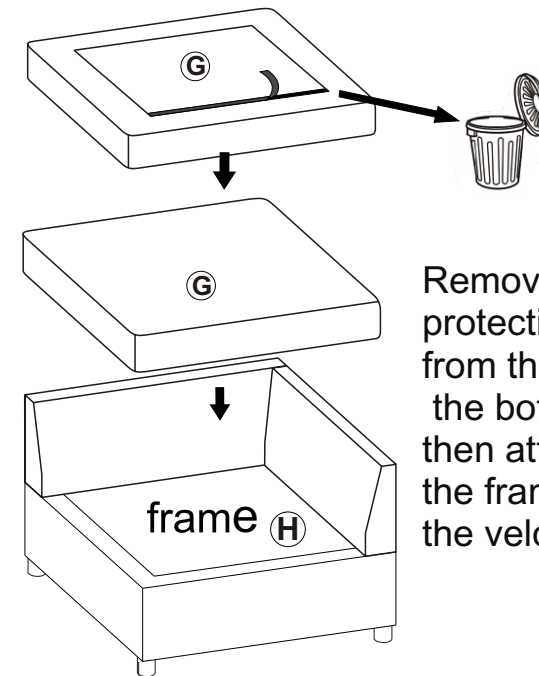
**Note:** Ensure that the curved side of part **K** faces forward. When installing, align both connectors on the sides before pressing down into place.

**STEP 3**

Insert **F** into **H**.

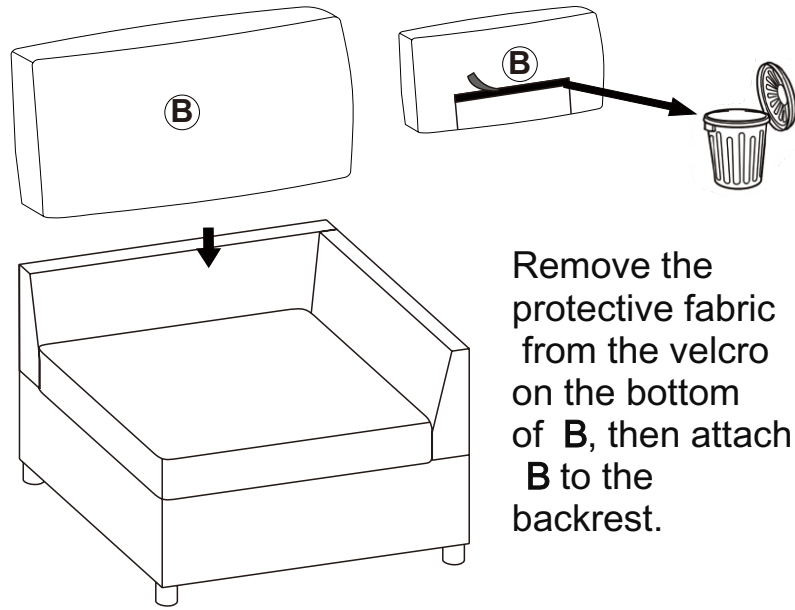


**Note:** Ensure that the curved side of part **F** faces forward. When installing, align both connectors on the sides before pressing down into place.

**STEP 4**

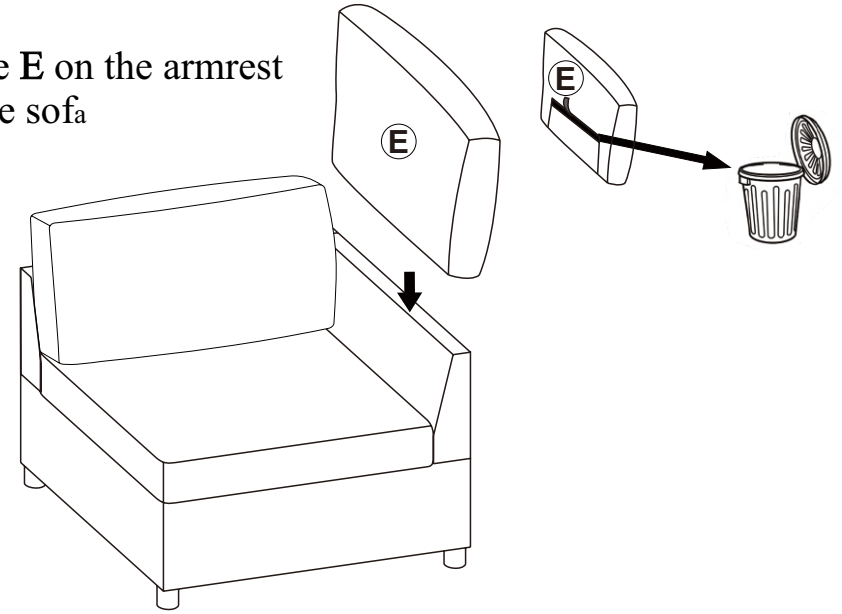
Remove the protective fabric from the velcro on the bottom of **G**, then attach **G** to the frame using the velcro.

### STEP 5

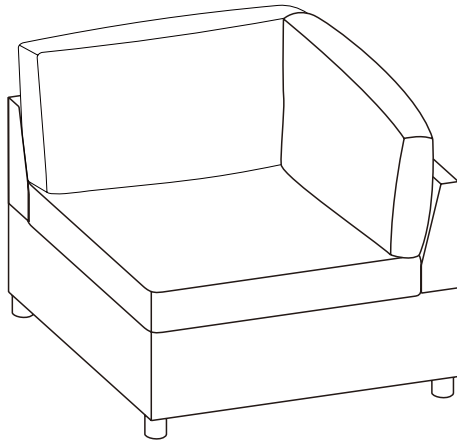


### STEP 6

Place E on the armrest of the sofa

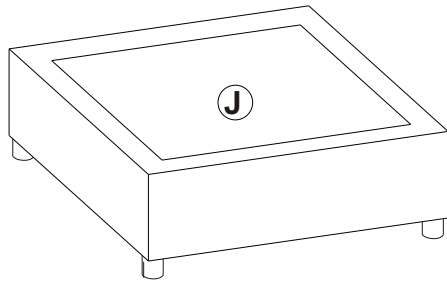
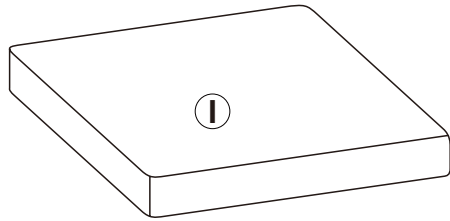


### STEP 7

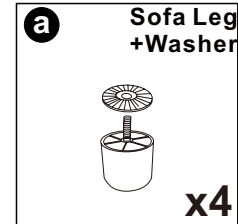


# OTTOMAN

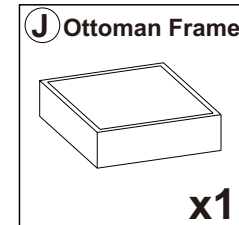
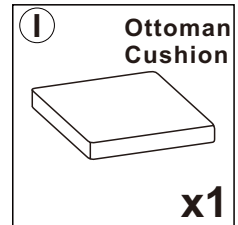
## Ottoman Section



## Hardware Parts

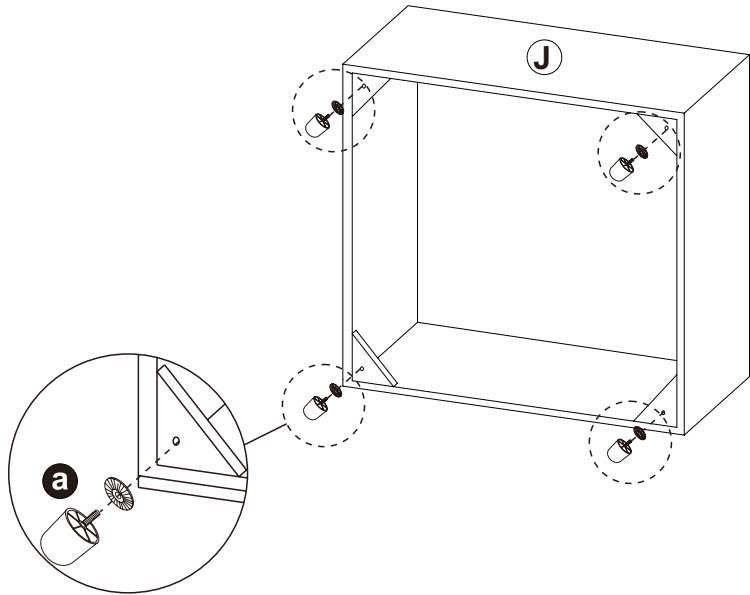


## Main Structure Accessories



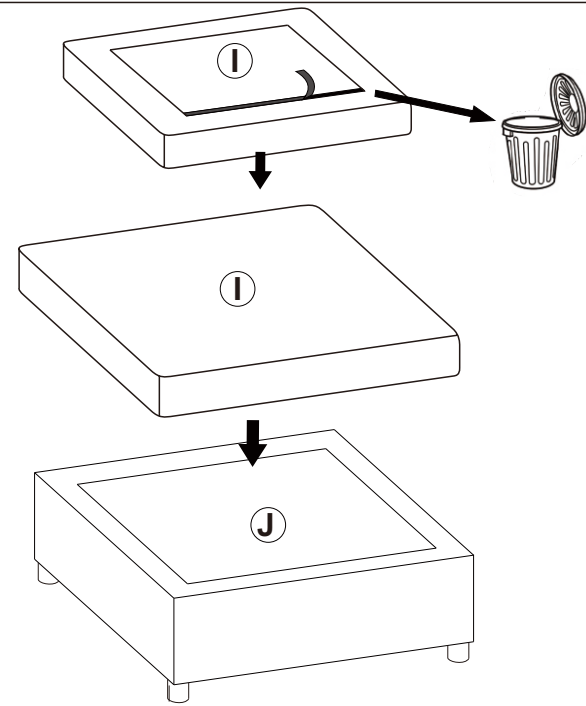
The assembly of the ottoman requires the use of the two components indicated in the diagram. Find all these parts and have them ready for backup.

**STEP 1** Place I flat and tighten 4 **a** legs securely onto J.

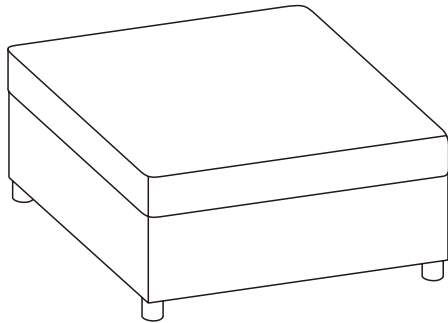


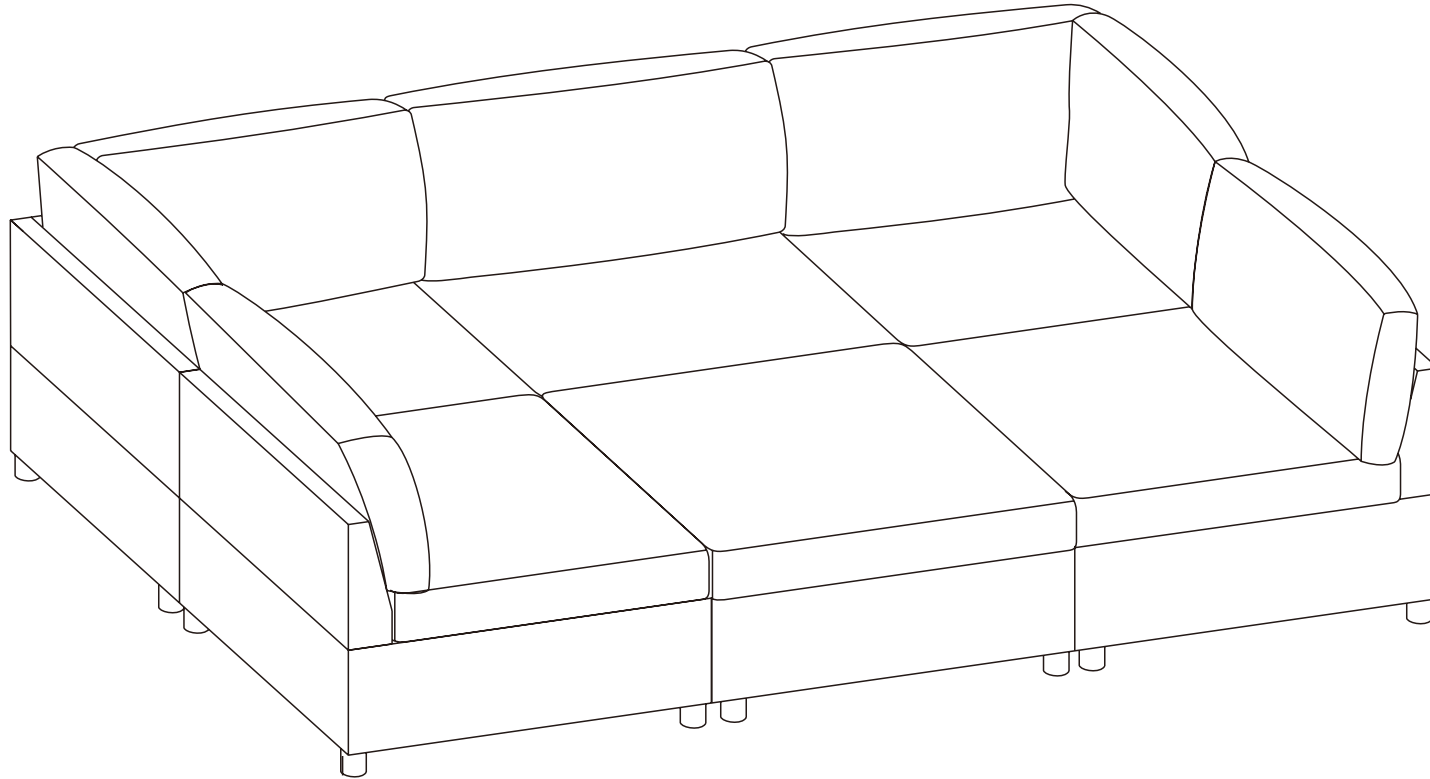
**STEP 2**

Remove the protective fabric from the velcro on the bottom of I, then attach I to J using the velcro.



**STEP 3**

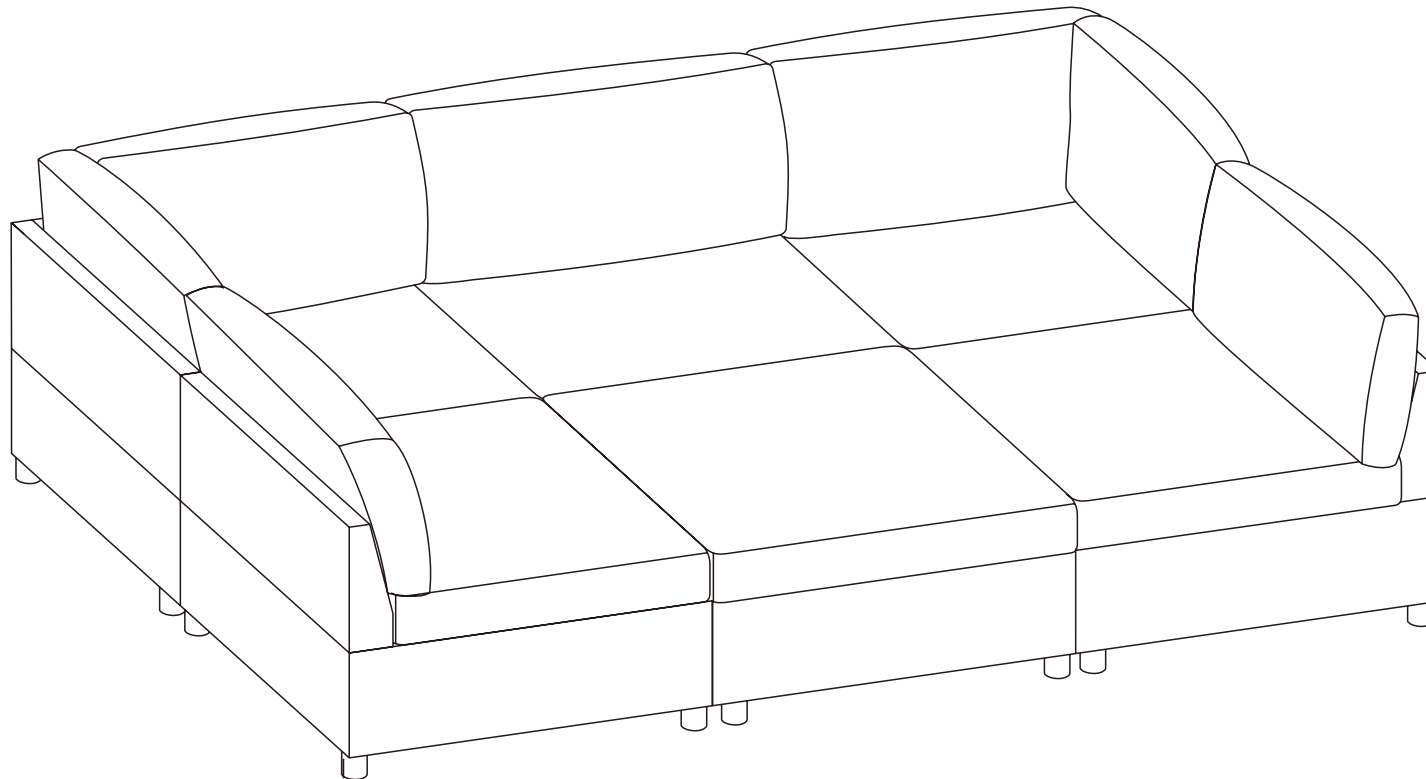




1. Keep a gap of 0.5-1 cm between the wall part of the sofa and the wall.
2. Avoid direct sunlight, preferably placed in a place that can avoid sunlight, or use translucent tulle curtains to block the sun.
3. Vacuum at least once a week, paying particular attention to removing dust accumulation between fabric structures.
4. Sofa cushions are turned over once a week to evenly distribute wear.
5. If stained, use a clean cloth dipped in water to wipe, in order to avoid leaving marks, it is best to wipe from the periphery of the stain. Velvet furniture should not be dipped in water, should use dry cleaning agent.
6. All cloth covers and bushings should be dry-cleaned, not washed, not bleached.
7. If you find loose thread, do not tear it with your hand, it is best to cut the thread neatly with scissors

# SOFÁ CONTEMPORÁNEO

## Instrucciones de montaje



### 1. Aviso sobre el Envío en Múltiples Cajas

Este producto está empaquetado en 3 cajas separadas para el envío y puede llegar en diferentes lotes. Para garantizar un proceso de ensamblaje fluido, asegúrese de haber recibido las 3 cajas antes de desempacar e iniciar la instalación.

### 2. Verificación de las Cajas y el Embalaje

Cada caja está etiquetada con un número correspondiente. Consulte la lista de empaque en la página siguiente de este manual para verificar que haya recibido todas las cajas.

Si encuentra cajas faltantes, piezas dañadas o escasez de accesorios, comuníquese de inmediato con el servicio al cliente del canal de compra. Resolveremos el problema lo antes posible.



## INotas Importantes de Instalación

Gracias por elegir nuestro producto! Para garantizar un proceso de instalación sin problemas, lea cuidadosamente esta guía para familiarizarse con las herramientas, materiales y pasos de instalación necesarios. Siga las secciones correspondientes para evitar daños causados por una instalación incorrecta y asegúrese de revisar todas las guías de operación y seguridad para un procedimiento de instalación correcto.

### Información de Instalación

Toda la información de esta guía se basa en el estado del producto al momento de la impresión. Nos reservamos el derecho de modificar las características, el embalaje o la disponibilidad del producto sin previo aviso.

Antes de instalar el mueble, asegúrese de que todos los preparativos eléctricos o ambientales necesarios estén completados.

Este manual contiene instrucciones importantes sobre instalación, limpieza y mantenimiento. Léalo detenidamente y consérvelo para futuras referencias.

### Lista de Verificación Previa a la Instalación

1. Inspeccione cuidadosamente el nuevo producto en busca de daños o defectos.
2. Asegúrese de realizar la instalación en una superficie limpia y plana para mantener el equilibrio y la estabilidad.
3. Evite la exposición prolongada del producto a ambientes húmedos o a la luz solar directa.
4. Maneje con cuidado durante la instalación. Utilice materiales protectores (por ejemplo, almohadillas suaves) para evitar rayones.
5. Para cualquier pregunta o soporte técnico, consulte la guía de servicio al cliente y comuníquese con el servicio de atención al cliente del vendedor.

### Recomendaciones de Uso y Mantenimiento

1. Limpie el mueble regularmente para mantener la higiene y prevenir el crecimiento de bacterias. Utilice un paño húmedo bien escurrido para evitar rayar la superficie.
2. Evite el contacto con líquidos corrosivos ácidos o alcalinos.
3. No use piezas de repuesto no autorizadas. Para piezas de repuesto, comuníquese con el fabricante o distribuidor.
4. No lave a máquina ni enjuague ninguna parte de este producto con agua.



## Advertencias de Seguridad

1. Etiquetas de Advertencia: No reete las etiquetas de advertencia del producto o del embalaje y siga siempre las instrucciones relacionadas.
2. Inspecciones Regulares: Verifique regularmente todas las partes del producto para asegurarse de que estén correctamente instaladas, sin daños y de que todos los conectores estén bien ajustados.
3. Uso Seguro: No juegue sobre o debajo del sofá y evite estrictamente saltar o realizar acciones que puedan dañar el sofá o causar lesiones.
4. Peligro de Cuerdas: No conecte cuerdas, ganchos, correas u otros elementos no destinados al uso del producto a ninguna parte del mismo.
5. Conservación de la Guía: Guarde este manual para futuras referencias.
6. Responsabilidad Supervisora: La seguridad es una responsabilidad compartida entre el fabricante y el usuario. Siga siempre las pautas de seguridad al usar el producto.

### Descargo de Responsabilidad

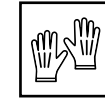
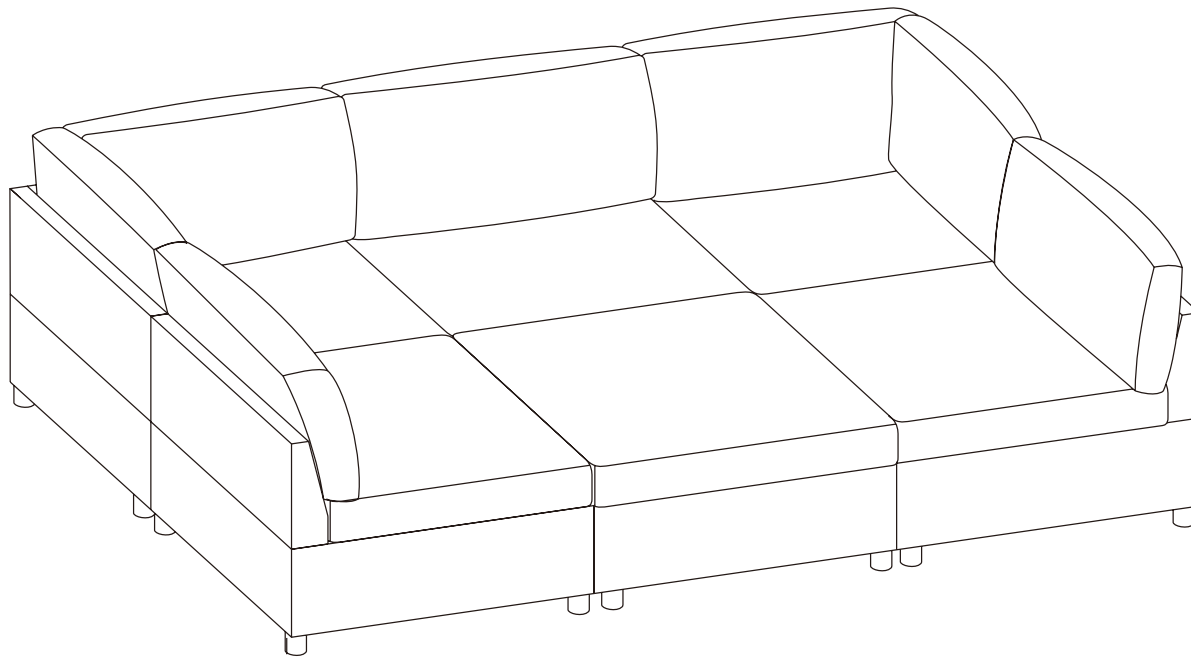
Estamos comprometidos a proporcionar productos seguros y confiables. Si tiene alguna pregunta sobre este producto o necesita asistencia adicional, comuníquese con nuestro equipo de servicio al cliente. Estamos aquí para ayudarle.

# Sofá Modular



## Nota:

Este producto se envía en 3 paquetes separados, cada uno con su propio número de seguimiento, que pueden llegar en diferentes momentos. Le agradecemos su paciencia.



Tape measure

## Pasos Simples de Ensamblaje:

1. Lea cuidadosamente el manual para asegurarse de entender todos los pasos.
2. Verifique que todas las piezas y los herrajes estén incluidos.
3. Prepare las herramientas necesarias, como un destornillador y un mazo de goma.
4. Asegúrese de que al menos dos adultos participen en el proceso de ensamblaje para garantizar seguridad y eficiencia.

### Precauciones:

1. Ensamble en una superficie plana para garantizar la estabilidad y el equilibrio del producto.
2. Durante el ensamblaje, no apriete completamente todos los tornillos de inmediato. Ajuste a la posición óptima antes de fijarlos completamente.
3. Para proteger el producto y su piso, use materiales protectores (por ejemplo, toallas o papel higiénico). Para facilitar y agilizar el proceso de ensamblaje, se recomienda completarlo con dos o más adultos.

### Importante:

Antes de comenzar el ensamblaje, lea detenidamente las instrucciones para asegurarse de que el proceso se realice correctamente.

Important - Please read these instructions fully before starting assembly.



Versión en Español

## Instrucciones de Seguridad y Cuidado

**Importante:** Lea atentamente las siguientes instrucciones antes de comenzar el ensamblaje.

Gracias por elegir nuestro producto! Antes del ensamblaje, asegúrese de que todas las piezas y tornillos estén completos según las instrucciones proporcionadas.

**Recomendaciones de Ensamblaje:** Debido al tamaño y peso del sofá, se recomienda que dos adultos ensamblen el sofá en un área alfombrada o acolchada. El ensamblaje debe completarse en la habitación donde se utilizará el sofá.

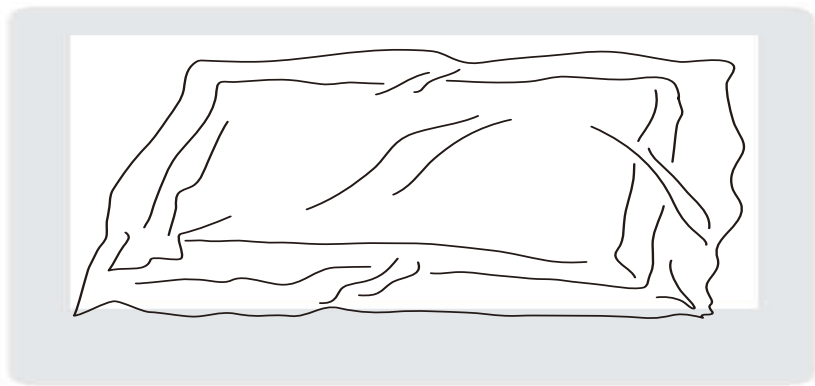
**Tiempo estimado de ensamblaje:** Aproximadamente 45 minutos.

**Precauciones de Seguridad:** Mantenga todas las piezas y materiales de embalaje fuera del alcance de niños o mascotas para evitar riesgos de asfixia o ingestión.

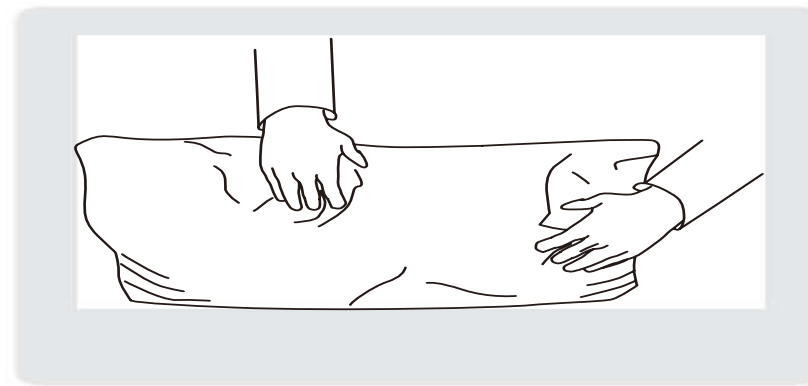
**Eliminación del Embalaje:** No deseche ningún embalaje o manuales hasta que haya confirmado que todas las piezas y herrajes están presentes y que el mueble ha sido ensamblado con éxito. El embalaje debe eliminarse de manera segura y respetuosa con el medio ambiente.

**Uso de Fundas del Sofá:** No retie ni lave la funda del sofá.

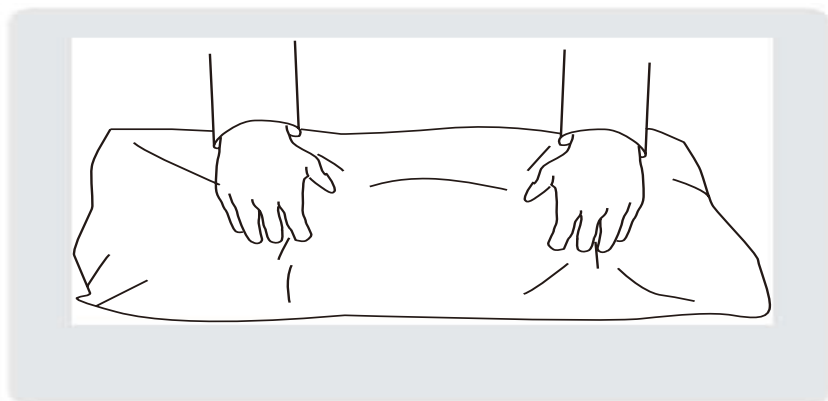
Sus cojines vienen empaquetados al vacio y seiiados para restaurar la forma original del cojin, siga los pasos a continuacion



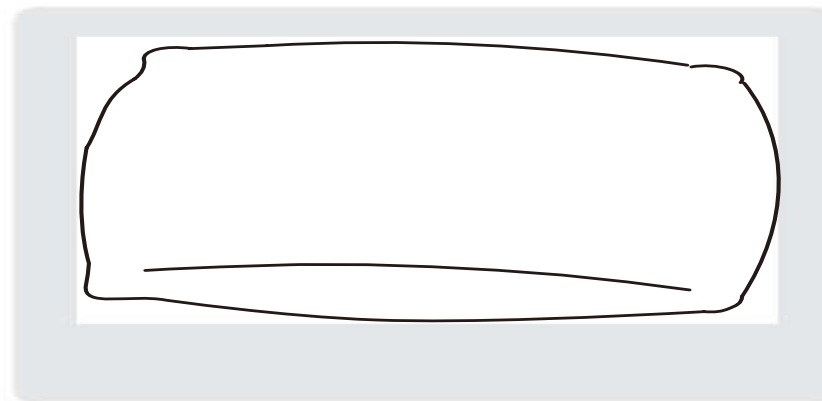
1. Abra cuidadosamente la bolsa de vacio



2. Presione y golpee con ambas manos desde los lados para que el cojin adsorba completament el aire



Presione y golpee con ambas manos desde el frente para inflar completamente



Alise cuidadosamente cada seccion hasta que la superficie este uniforme

Despues de desempacar, coloquelos en un lugar seco y ventilado. Despues de aproximadamente

72-96 horas, se podran restaurar a su mejor condicion de uso.

## Guía de Atención al Cliente

¡Gracias por elegir nuestro producto! Nos comprometemos a brindarle un servicio de alta calidad. Si encuentra piezas faltantes, embalajes dañados o daños en el producto después de recibir todos los paquetes, siga los pasos a continuación para contactar rápidamente a nuestro equipo de atención al cliente. Haremos todo lo posible para resolver su problema.

### 1. Piezas Faltantes

Verificar Piezas:

1. Consulte la “ Lista de Piezas ” en el manual (ver página 3) para verificar el nombre, las especificaciones y la cantidad de las piezas faltantes.
2. Tome una foto clara de la lista de piezas y marque las piezas faltantes con información detallada, por ejemplo: “ Faltan 5 tornillos M6x30mm. ”

Contáctenos:

. Por Correo Electrónico:

Envíe un correo electrónico con el asunto “ Problema de Piezas Faltantes. ” Incluya lo siguiente en el correo:

- . Una descripción de las piezas faltantes y una foto de la lista de piezas.
- . Detalles del pedido (número de pedido, plataforma de compra, fecha de compra).

### 2. Daños en el Producto o Embalaje

Si afecta el uso normal:

Pasos:

1. Tome fotos o videos claros que muestren las partes dañadas y el alcance del daño (se recomiendan tomas desde varios ángulos).
2. Envíe las fotos/videos junto con los detalles del pedido con el asunto “ Problema de Daño en el Producto. ”

Resolución:

Después de la verificación, organizaremos el reemplazo de piezas, cambio del producto o reembolso lo más rápido posible.

Si no afecta el uso normal:

Pasos:

1. Comuníquese con nuestro equipo de atención al cliente.
2. Proporcione una descripción del daño e incluya fotos o videos relevantes.

Resolución:

Proporcionaremos una guía de reparación o un plan de compensación adecuado según la situación específica.

### Consejos Útiles

. Para procesar su caso de manera eficiente, prepare la siguiente información:

- . Detalles del pedido (número de pedido, plataforma de compra, fecha de compra).
- . Fotos o videos claros.

. Nos comprometemos a ofrecer soluciones rápidas y profesionales, sin importar la magnitud del problema, para garantizar su satisfacción.

¡Gracias por su confianza y apoyo! ¡Esperamos que disfrute de su producto!

## Aviso del Vendedor

### Información del Embalaje:

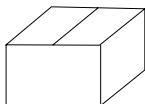
Este producto está dividido en 3 cajas separadas, como se muestra a continuación, y puede llegar en diferentes lotes. Por favor, asegúrese de haber recibido todas las cajas antes de comenzar el montaje.

### Aviso de Verificación:


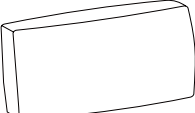

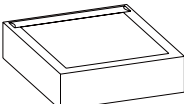
Verifique los números en las cajas exteriores para asegurarse de que todas las cajas estén completas.

A continuación, se presenta la lista de componentes incluidos en cada caja.

#### Caja 1

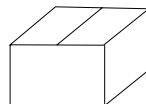


#### Componentes de la Estructura Principal




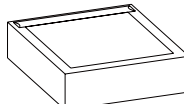

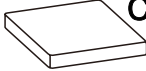
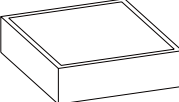
- A**  Marco Trasero x2
- B**  Respaldo x2
- C**  Cojín del Asiento x2
- D**  Marco del Asiento x2

- a**  Herrajes: Patas del Sofá + Arandelas x8

#### Caja 2

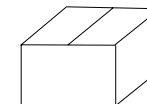


#### Componentes de la Estructura Principal

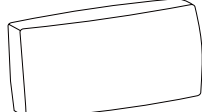
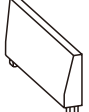

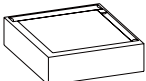
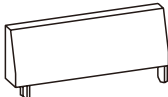
- A**  Marco Trasero x1
- B**  Respaldo x1
- C**  Cojín del Asiento x1
- D**  Marco del Asiento x1
- E**  Cojín de Esquina x2
- I**  Cojín del Reposapiés x1
- J**  Marco del Reposapiés x1

- a**  Herrajes: Patas del Sofá + Arandelas x8

#### Caja 3

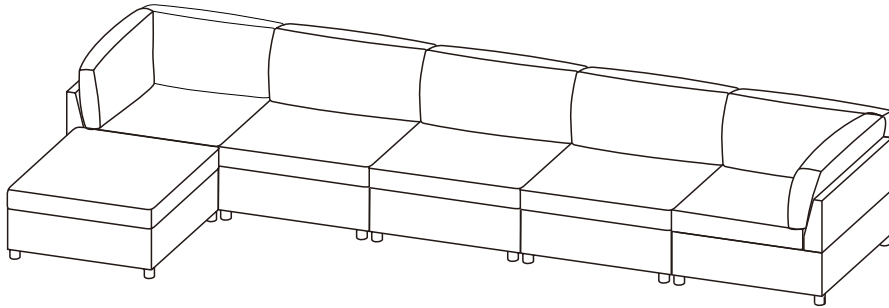
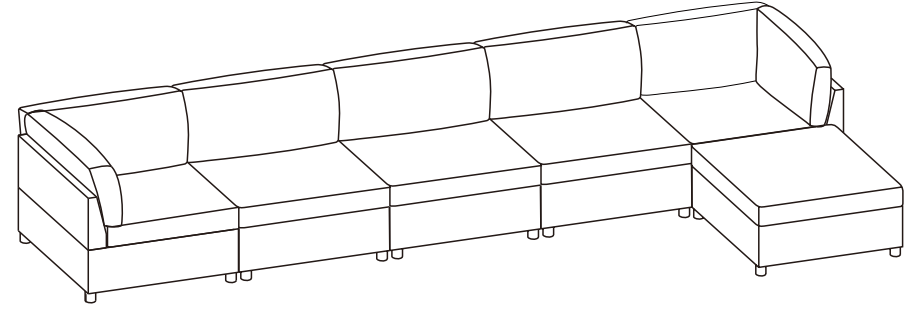
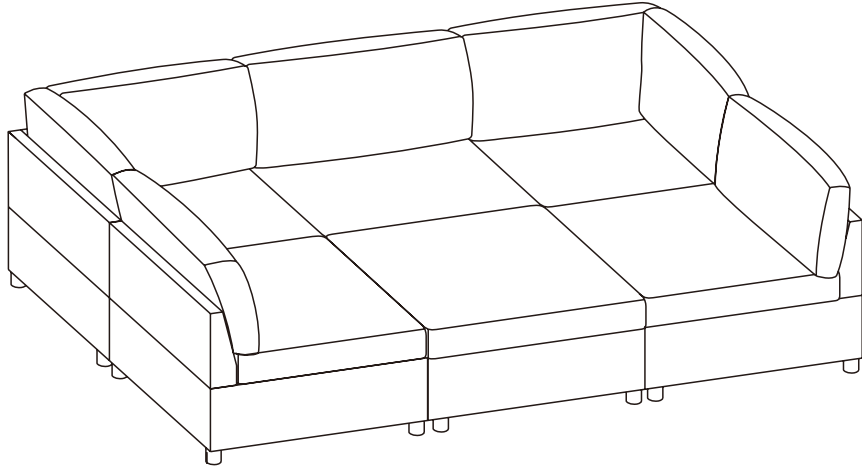


#### Componentes de la Estructura Principal

- B**  Respaldo x2
- F**  Marco Trasero de Esquina x2
- G**  Cojín del Asiento de Esquina x2
- H**  Marco del Asiento de Esquina x2
- K**  Marco Trasero de Esquina x2

- a**  Herrajes: Patas del Sofá + Arandelas x8

# Opciones de Montaje



Este sofá puede configurarse de tres maneras diferentes

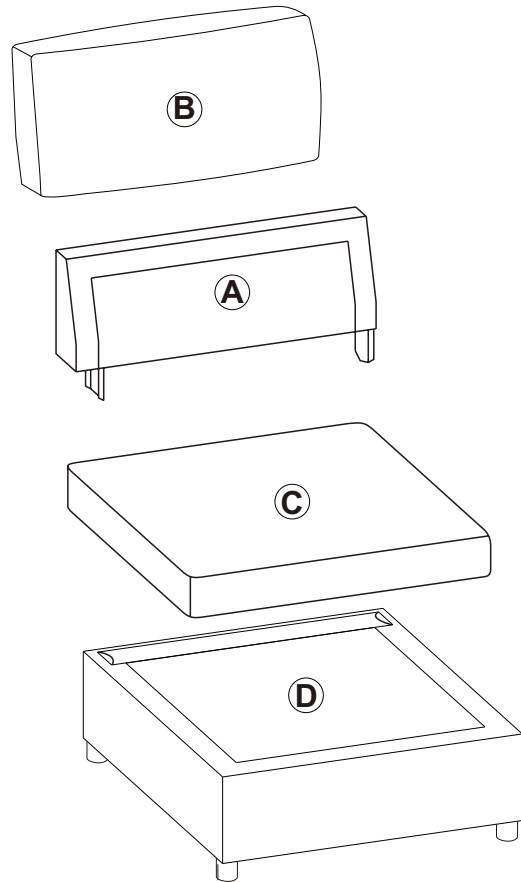
· Antes de comenzar el montaje, determine la ubicación y la orientación deseada del sofá (cada configuración puede ajustarse después de la instalación).

## Recomendación de Montaje:

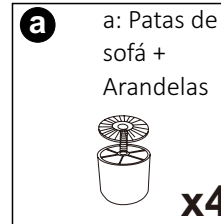
Debido al tamaño y peso del sofá, se recomienda que dos adultos ensamblen el sofá en un área alfombrada o acolchada. El montaje debe realizarse directamente en la habitación donde se utilizará el sofá.

Tiempo estimado de montaje: Aproximadamente 45 minutos.

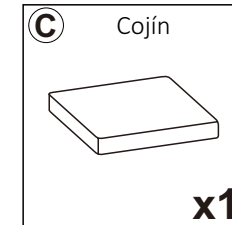
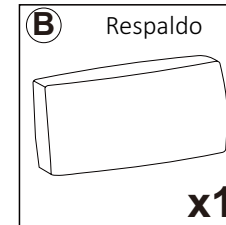
## Sección del sofá



## Piezas de hardware



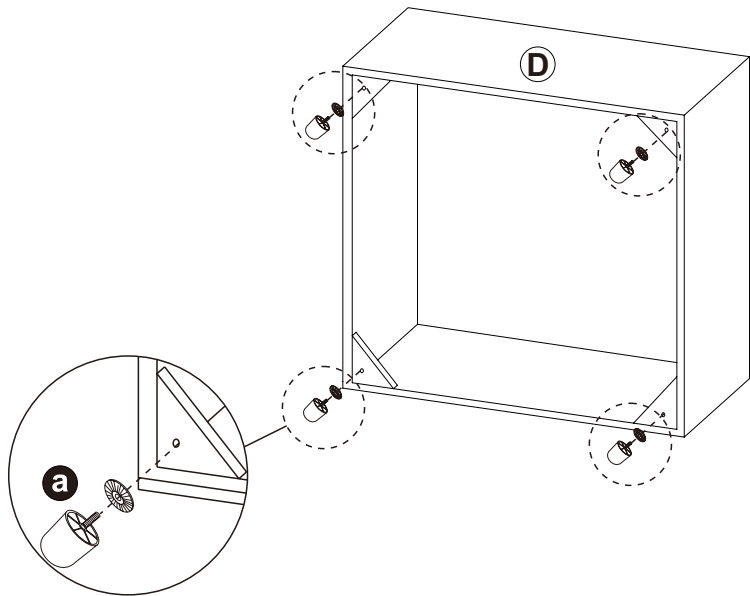
## Accesorios de la estructura principal



### Nota:

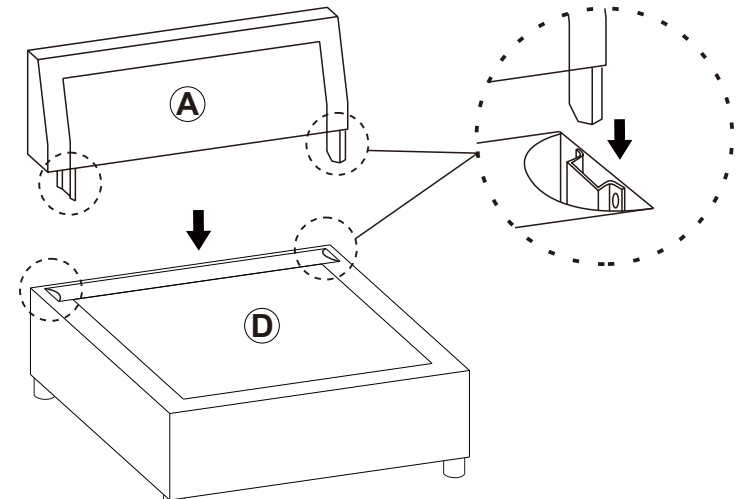
El ensamblaje del sofá requiere el uso de los cuatro componentes indicados en el diagrama. Por favor, localice todas estas piezas y téngalas listas para el ensamblaje.

**Paso 1** Coloque **D** en posición plana y apriete las 4 patasa de manera segura en **D**



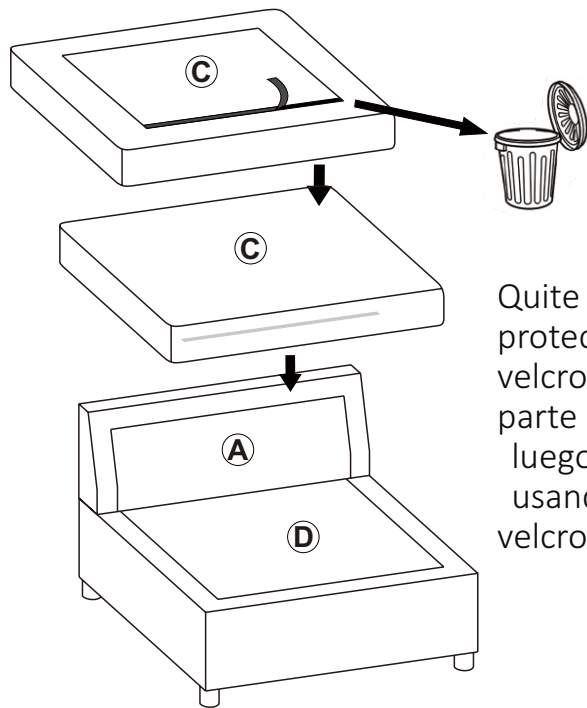
**Paso 2**

Inserte **A** en **D**



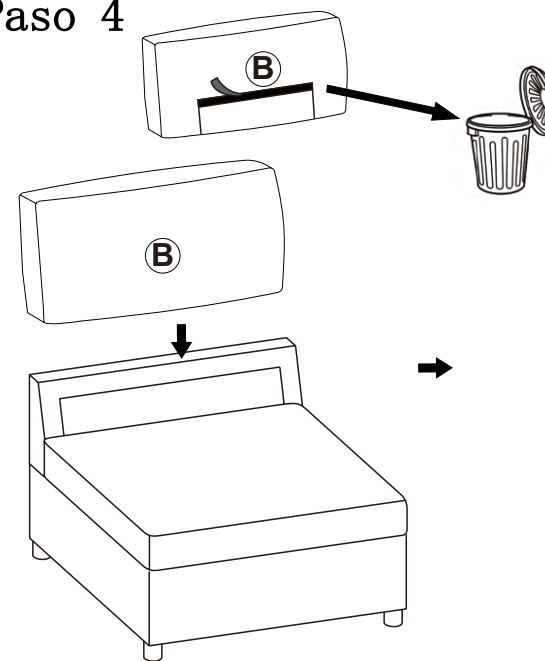
**Nota:** Asegúrese de que el lado curvado de la parte **A** mire hacia adelante. Al instalar, alinee ambos conectores en los lados antes de presionar hacia abajo para colocarlo en su lugar

**Paso 3**



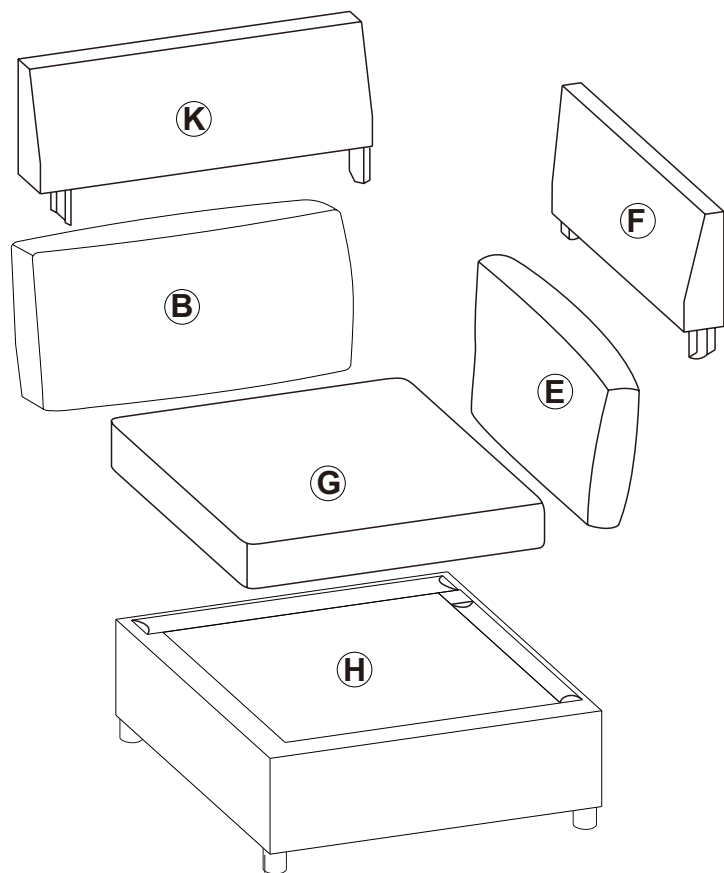
Quite la tela protectora del velcro en la parte inferior de **C**, luego fije **C** a **D** usando el velcro.

**Paso 4**

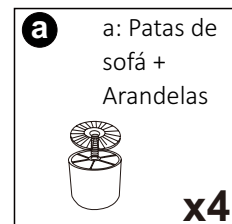


Quite la tela protectora del velcro en la parte inferior de **B**, luego fije **B** al respaldo

## Sección de sofá en esquina



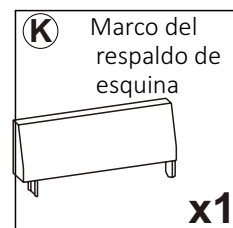
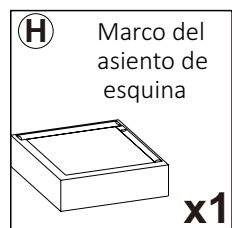
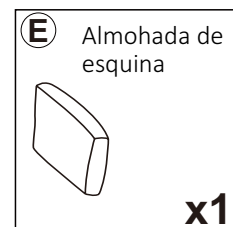
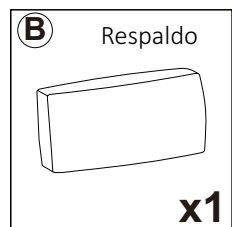
## Piezas de hardware



## Piezas de hardware

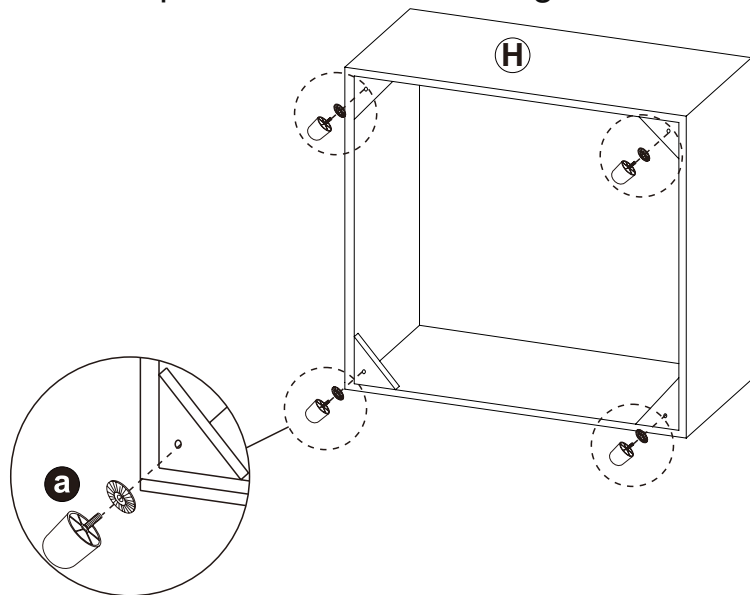
a: Patas de sofá + Arandelas (x4)

## Accesorios de la estructura principal



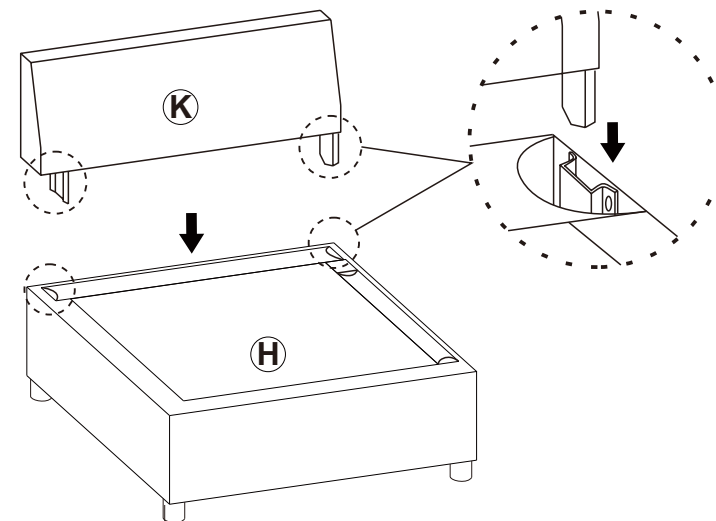
El montaje del sofá de esquina requiere el uso de los seis componentes indicados en el diagrama. Encuentre todas estas piezas y téngalas listas para el montaje.

**Paso 1** Coloque H en posición plana y apriete las 4 patas a de manera segura en H.



**Paso 2**

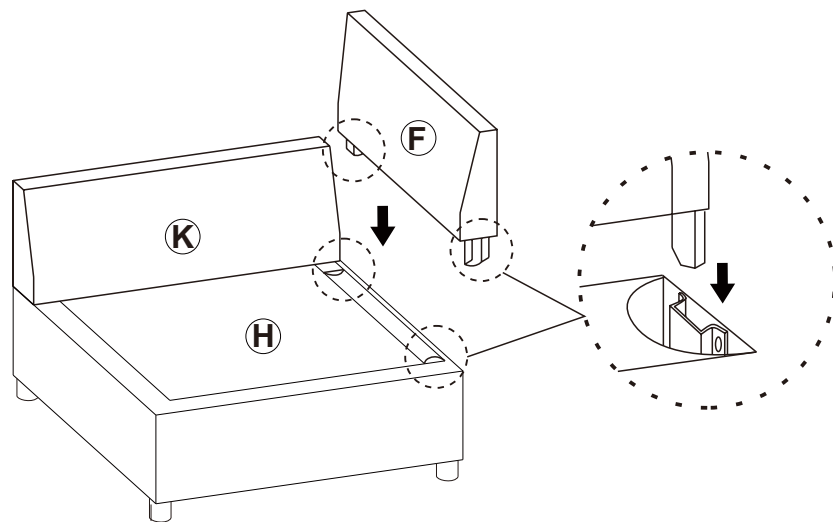
Inserte K en H.



**Nota:** Asegúrese de que el lado curvado de la parte K mire hacia adelante. Al instalar, alinee ambos conectores en los lados antes de presionar hacia abajo para colocarlo en su lugar.

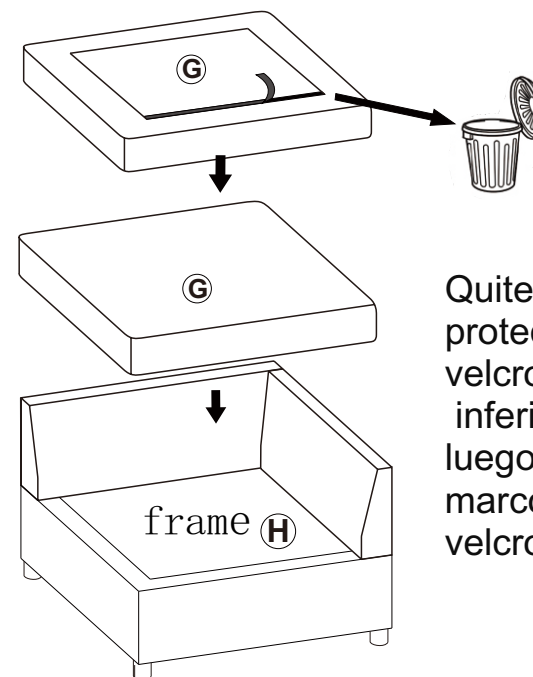
**Paso 3**

Inserte F en H.



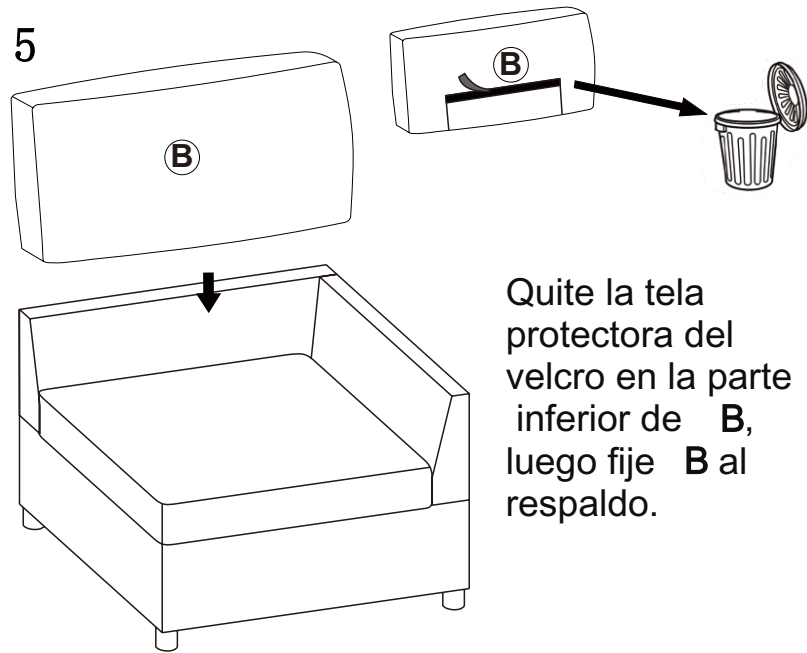
**Nota:** Asegúrese de que el lado curvado de la parte K mire hacia adelante. Al instalar, alinee ambos conectores en los lados antes de presionar hacia abajo para colocarlo en su lugar.

**Paso 4**



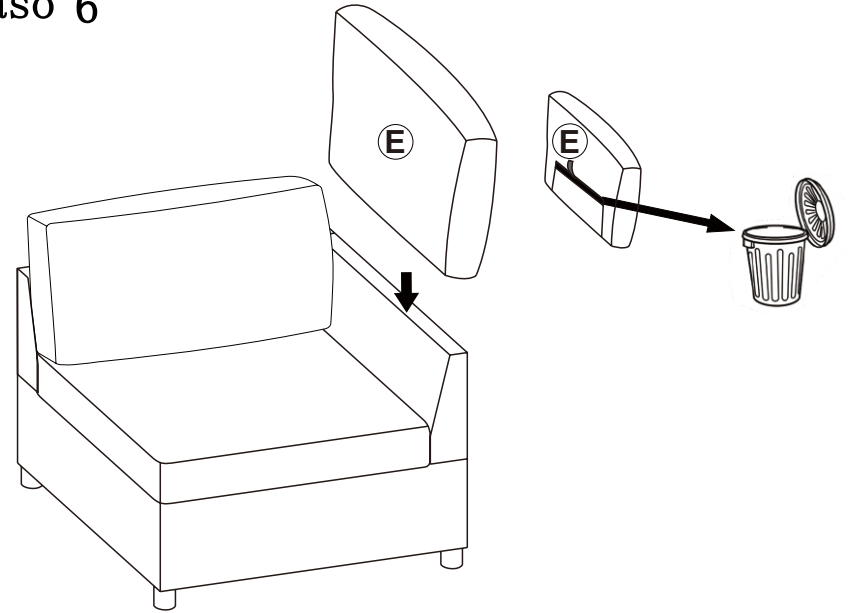
Quite la tela protectora del velcro en la parte inferior de G, luego fije G al marco usando el velcro.

### Paso 5



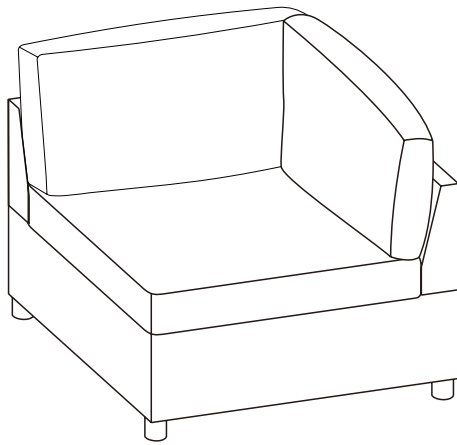
Quite la tela protectora del velcro en la parte inferior de **B**, luego fije **B** al respaldo.

### Paso 6

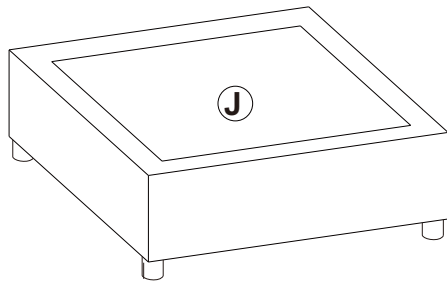
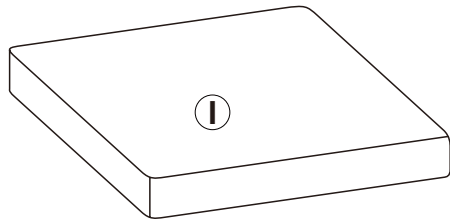


Coloque **E** en el reposabrazos del sofá

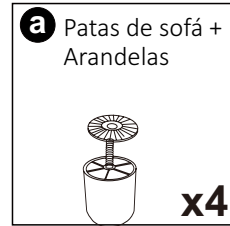
### Paso 7



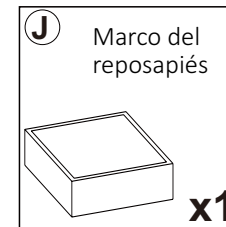
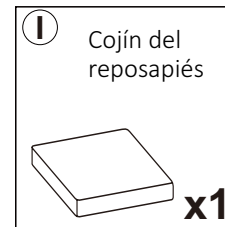
## Sección de reposapiés



## Piezas de hardware



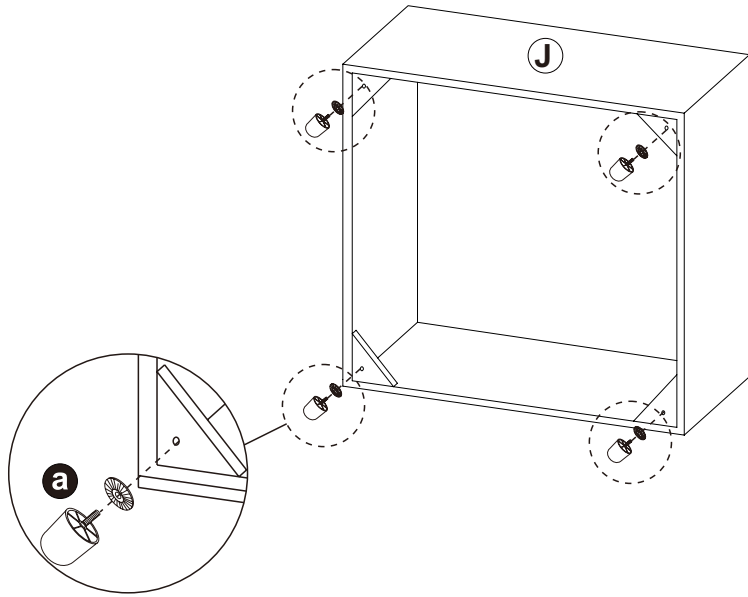
## Accesorios de la estructura principal



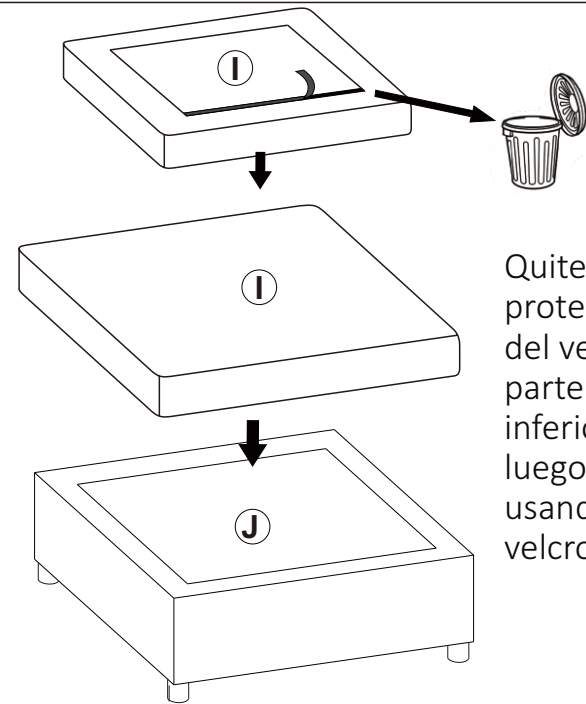
El montaje del reposapiés requiere el uso de los dos componentes indicados en el diagrama. Encuentre todas estas piezas y téngalas listas para el montaje.

## Paso 1

Coloque I en posición plana y apriete las 4 patas a de manera segura en

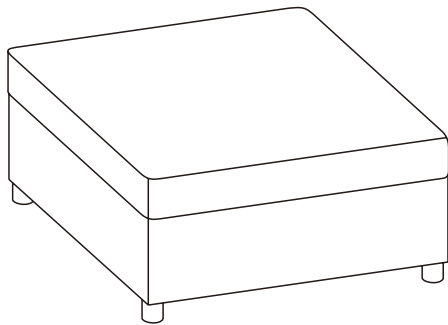


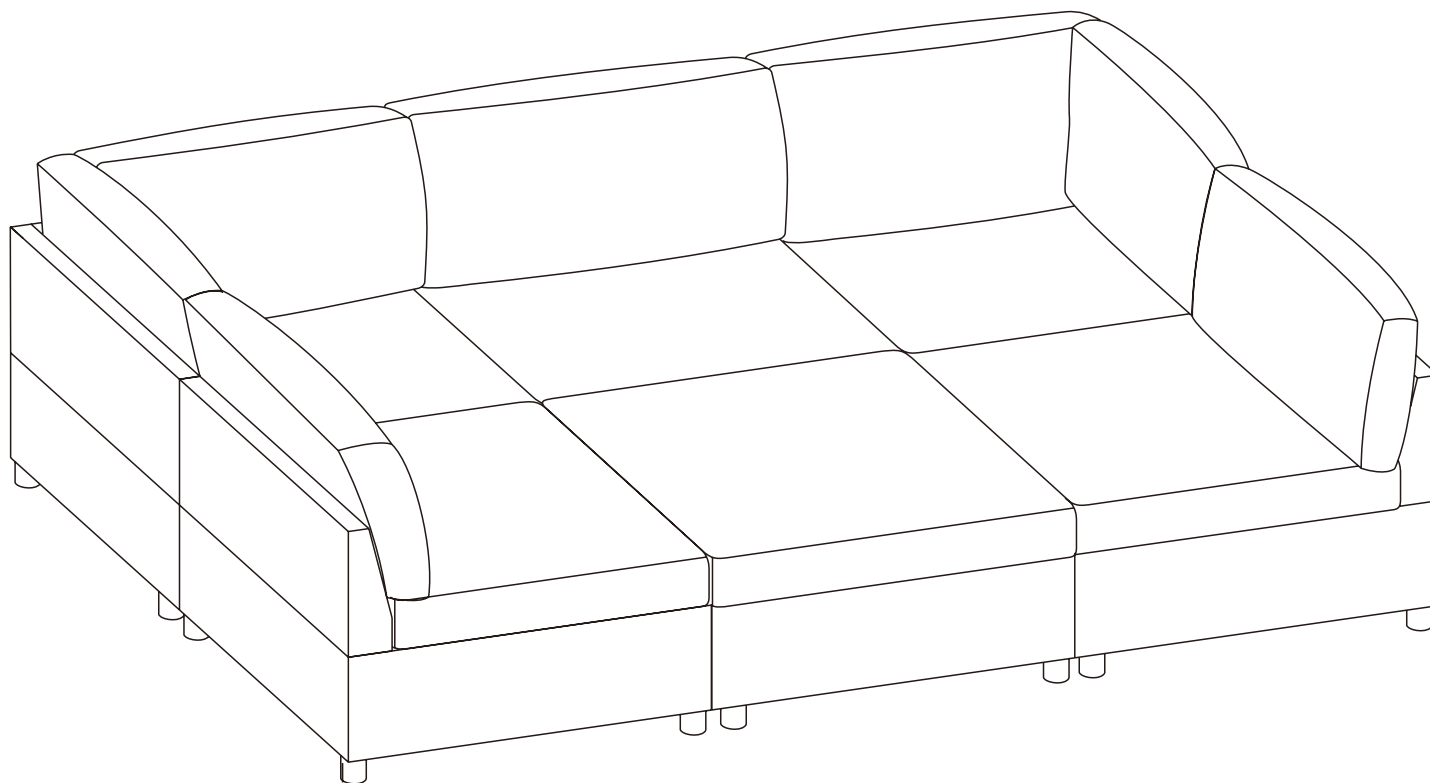
## Paso 2



Quite la tela protectora del velcro en la parte inferior de , I luego fije I a J usando el velcro.

## Paso 3





#### Mantenimiento:

1. Mantenga un espacio de 0.5-1 cm entre la parte del sofá que está contra la pared y la pared.
2. Evite la luz solar directa; prefiera colocarlo en un lugar que pueda evitar la luz solar o use cortinas de tul translúcidas para bloquear el sol.
3. Aspire al menos una vez por semana, prestando especial atención a eliminar la acumulación de polvo entre las estructuras de la tela.
4. Los cojines del sofá deben girarse una vez a la semana para distribuir uniformemente el desgaste.
5. Si se mancha, use un paño limpio humedecido con agua para limpiarlo. Para evitar dejar marcas, es mejor limpiar desde el perímetro de la mancha hacia adentro. Los muebles de terciopelo no deben mojarse con agua; use un agente de limpieza en seco.
6. Todas las fundas de tela y las fundas protectoras deben limpiarse en seco, no lavar, no usar blanqueador.
7. Si encuentra hilos sueltos, no los arranque con la mano; es mejor cortar los hilos cuidadosamente con tijeras.