

ASSEMBLY INSTRUCTION

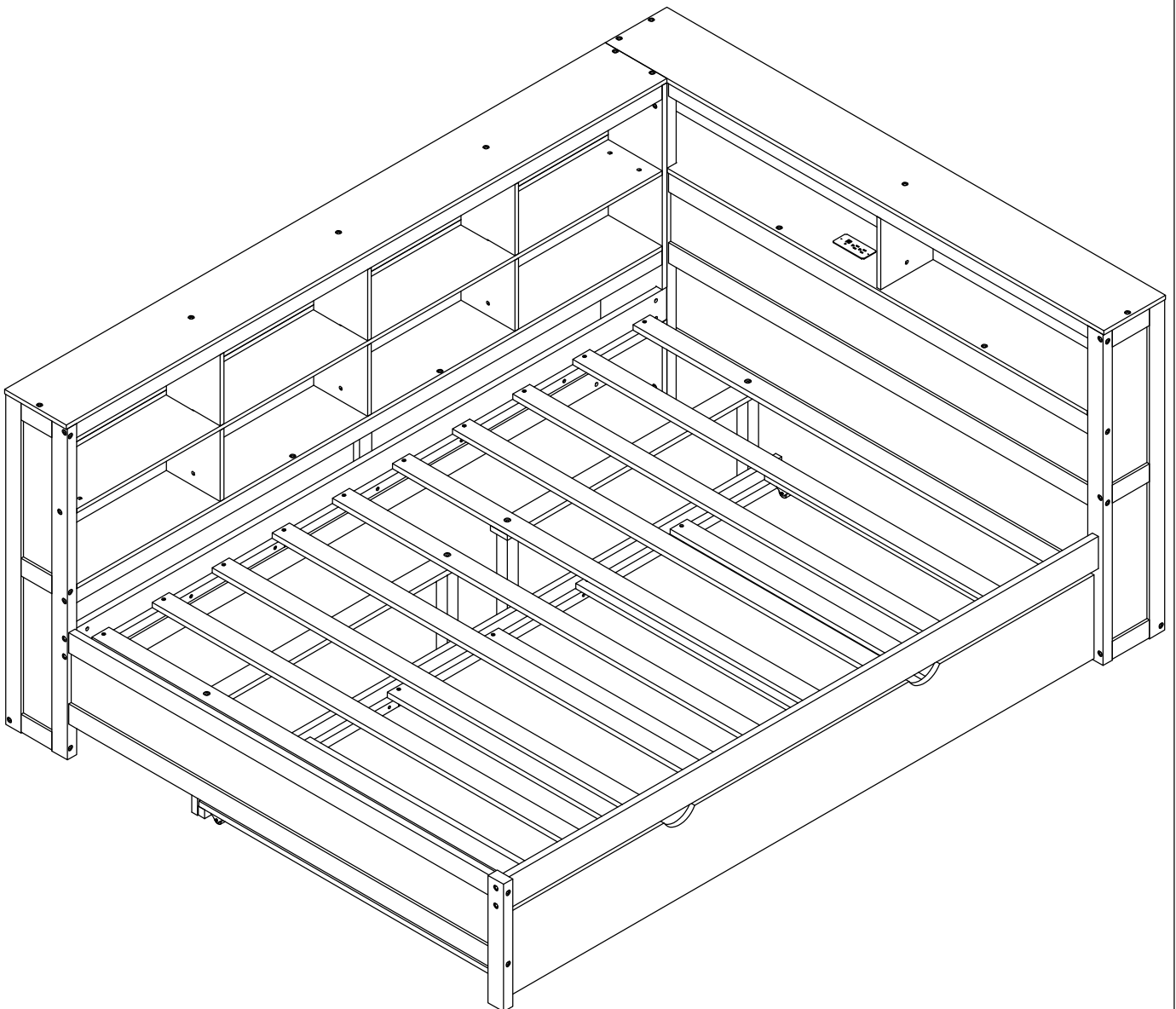
Warning: You must read this before continuing

INSTRUCTIONS DE MONTAGE

Attention: Vous devez lire ceci avant de continuer

This set is included 2 boxes if don't receive full 2 boxes please contact our customer service team

Ce set est livré en 2 boîtes. Si vous ne recevez pas un jeu complet de 2 boîtes, veuillez contacter notre service clientèle.



SAFETY WARNINGS AND GENERAL NOTES:

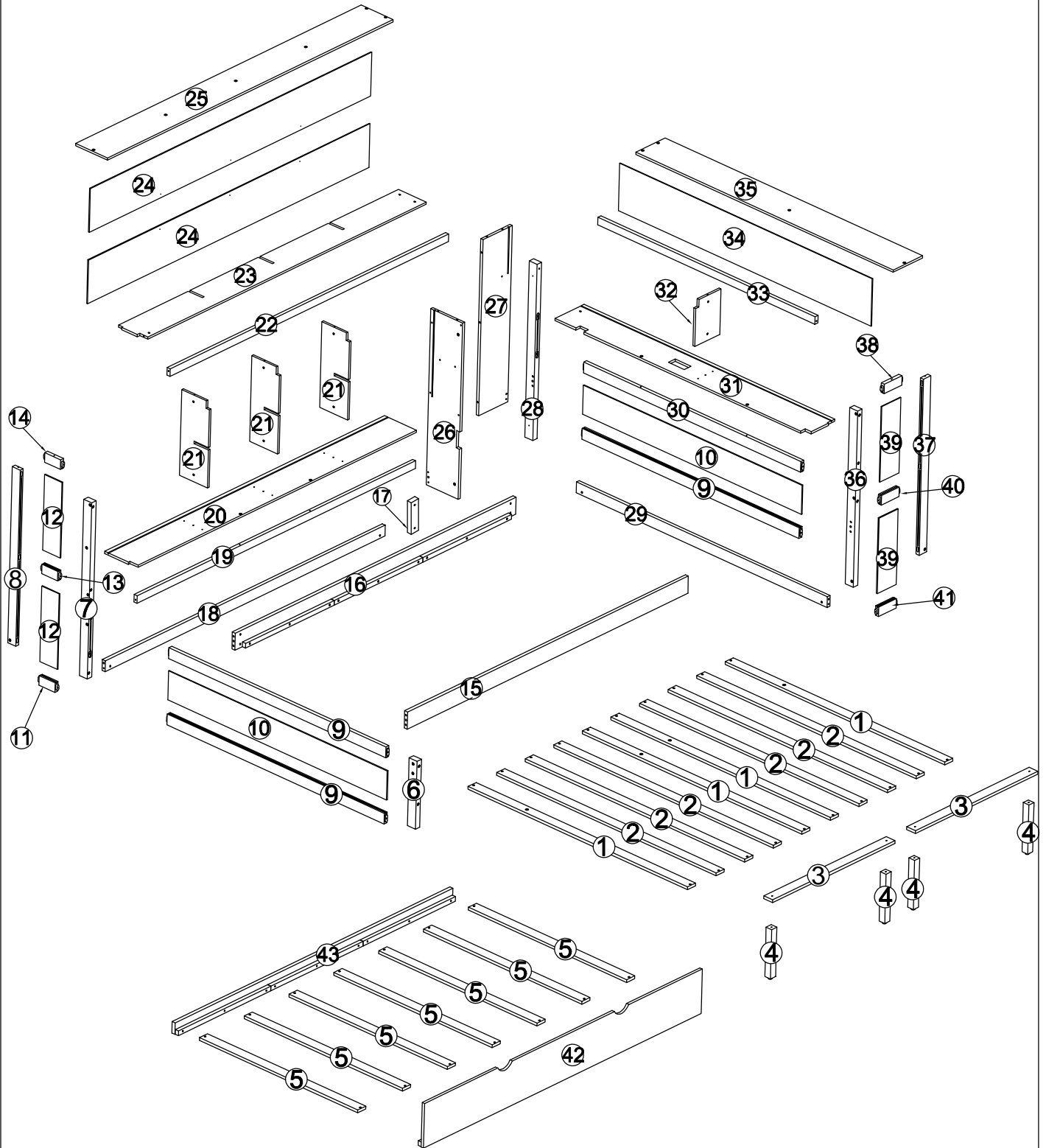
1. Do not use substitute parts. Contact the manufacturer or dealer for replacement parts.
2. Keep these instructions for future reference.
3. We recommend assembling your bed on the shipping carton to protect your floor.
4. Be certain all staples are out of the box before beginning assembly on the shipping carton.

AVERTISSEMENTS DE SÉCURITÉ ET REMARQUES GÉNÉRALES :

1. N'utilisez pas de pièces de rechange. Contactez le fabricant ou le revendeur pour les pièces de rechange.
2. Conservez ces instructions pour référence future.
3. Nous vous recommandons d'assembler votre lit sur le carton d'expédition pour protéger votre sol.
4. Assurez-vous que toutes les agrafes sont sorties de la boîte avant de commencer l'assemblage sur le carton d'expédition.


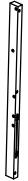
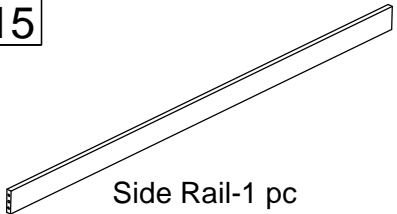
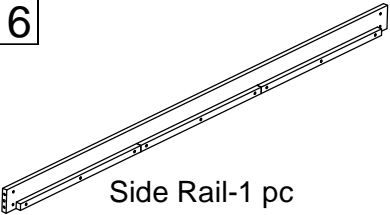

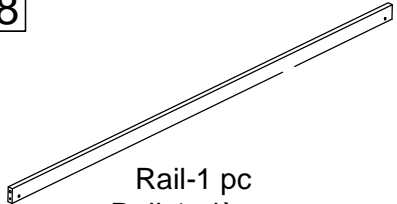
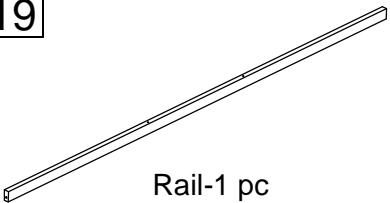
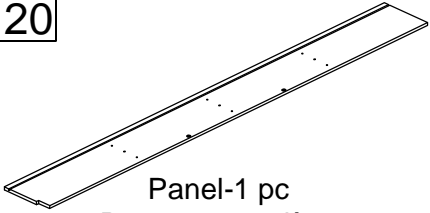

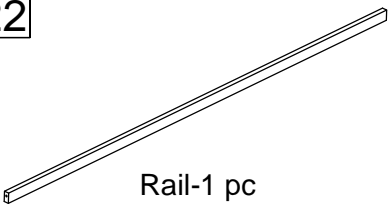
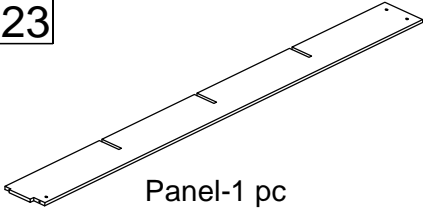
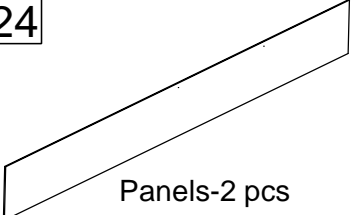
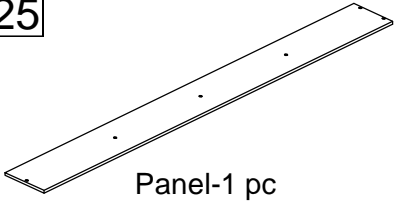

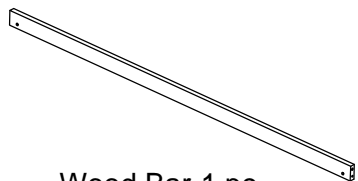
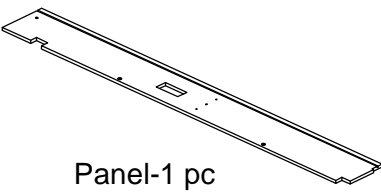
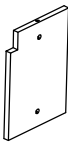
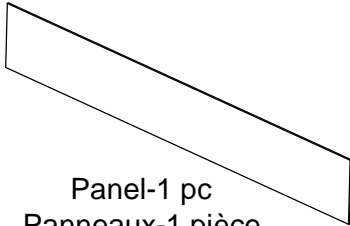
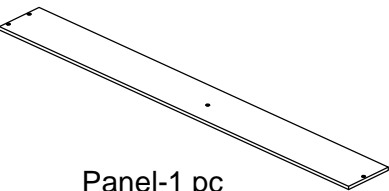

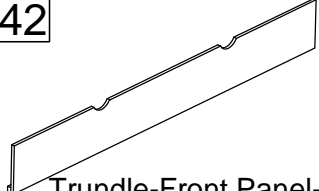
ASSEMBLY INSTRUCTION

INSTRUCTIONS DE MONTAGE



Part List (Box 1)

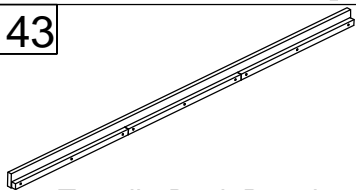
Liste des pièces (boîte 1)

<p>6</p>  <p>Leg-1 pc Jambe-1 pièce</p>	<p>7</p>  <p>Leg-1 pc Jambe-1 pièce</p>	<p>15</p>  <p>Side Rail-1 pc Rails latéraux - 1 pièce</p>
<p>16</p>  <p>Side Rail-1 pc Rails latéraux - 1 pièce</p>	<p>17</p>  <p>Rail-1 pc Rail-1 pièce</p>	<p>18</p>  <p>Rail-1 pc Rail-1 pièce</p>
<p>19</p>  <p>Rail-1 pc Rail-1 pièce</p>	<p>20</p>  <p>Panel-1 pc Panneaux-1 pièce</p>	<p>21</p>  <p>Panels-3 pcs Panneaux-3 pièces</p>
<p>22</p>  <p>Rail-1 pc Rail-1 pièce</p>	<p>23</p>  <p>Panel-1 pc Panneaux-1 pièce</p>	<p>24</p>  <p>Panels-2 pcs Panneaux-2 pièces</p>
<p>25</p>  <p>Panel-1 pc Panneaux-1 pièce</p>	<p>28</p>  <p>Leg-1 pc Jambe-1 pièce</p>	<p>29</p>  <p>Wood Bar-1 pc Barres de bois - 1 pièce</p>
<p>31</p>  <p>Panel-1 pc Panneaux-1 pièce</p>	<p>32</p>  <p>Panel-1 pc Panneaux-1 pièce</p>	<p>34</p>  <p>Panel-1 pc Panneaux-1 pièce</p>
<p>35</p>  <p>Panel-1 pc Panneaux-1 pièce</p>	<p>36</p>  <p>Leg-1 pc Jambe-1 pièce</p>	<p>42</p>  <p>Trundle-Front Panel-1 pc Panneau avant gigogne - 1 pièce</p>

Part List (Box 1)

Liste des pièces (boîte 1)



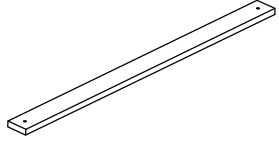

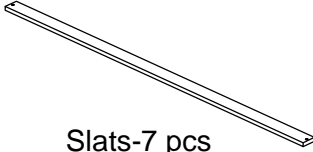


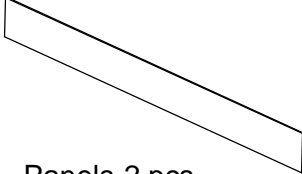
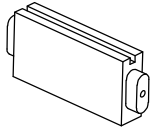

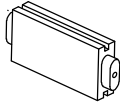
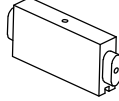





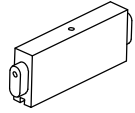

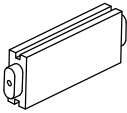
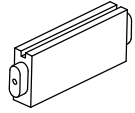
43



Trundle-Back Panel-1 pc
Panneau arrière gigogne - 1 pièce

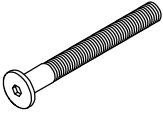


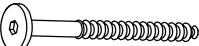
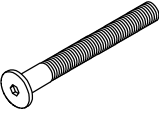
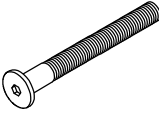
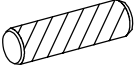
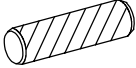
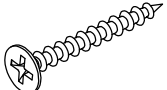

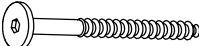
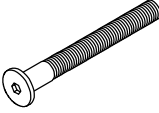
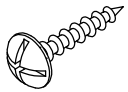
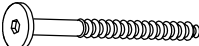
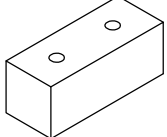
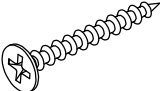
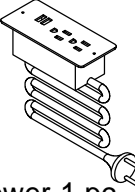
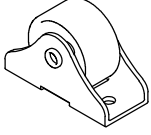
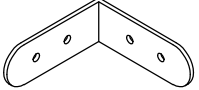
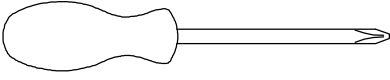
Part List (Box 2)

Liste des pièces (boîte 2)

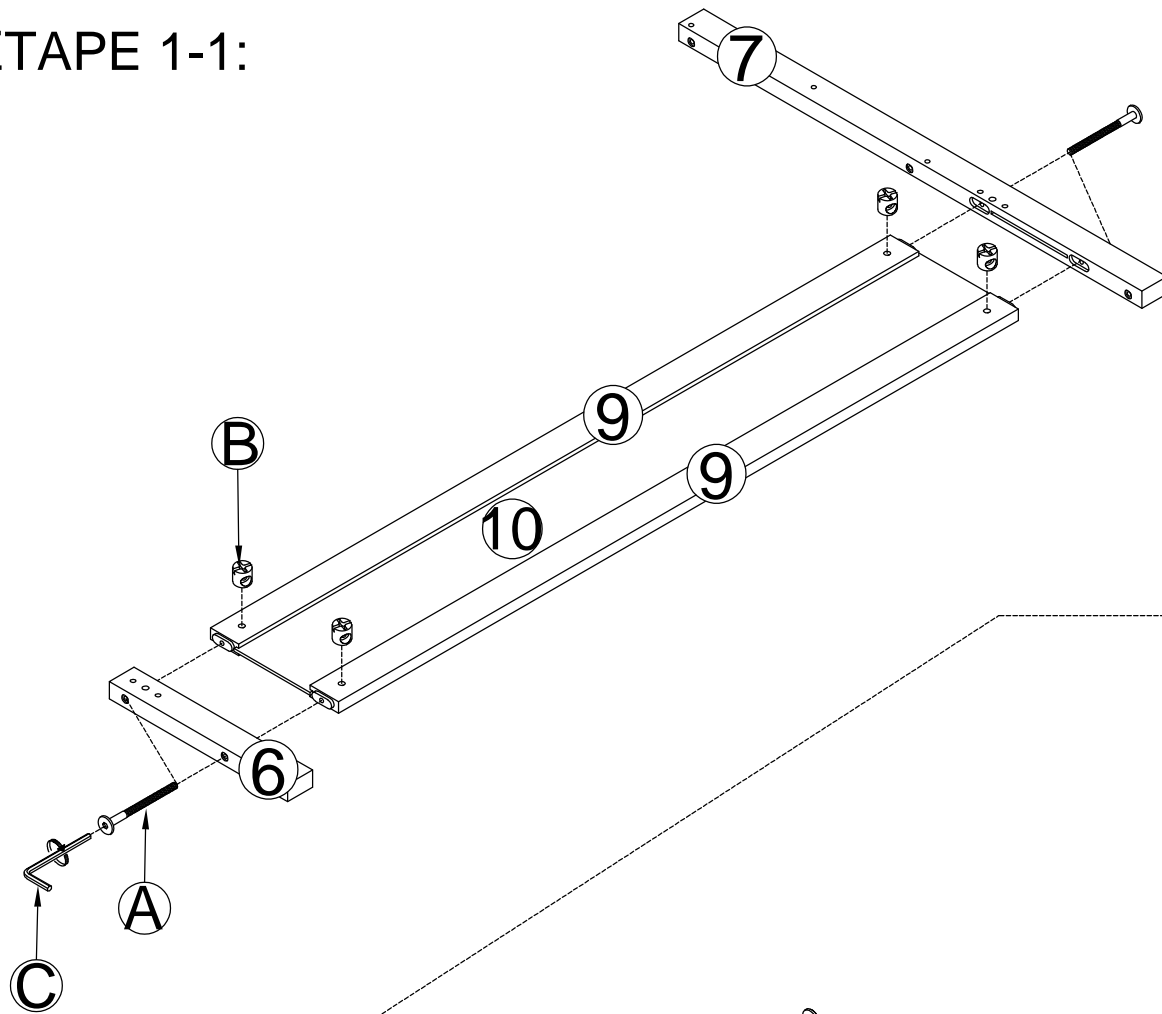
<p>1</p>  <p>Slats-4 pcs Lattes-4 pièces</p>	<p>2</p>  <p>Slats-6 pcs Lattes-6 pièces</p>	<p>3</p>  <p>Support Slats-2 pcs Lattes de support - 2 pièces</p>
<p>4</p>  <p>Middle Legs-4 pcs Jambes médianes - 4 pièces</p>	<p>5</p>  <p>Slats-7 pcs Lattes-7 pièces</p>	<p>8</p>  <p>Leg-1 pc Jambe-1 pièce</p>
<p>9</p>  <p>Wood Bars-3 pcs Barres de bois - 3 pièces</p>	<p>10</p>  <p>Panels-2 pcs Panneaux-2 pièces</p>	<p>11</p>  <p>Wood Bar-1 pc Barres de bois - 1 pièce</p>
<p>12</p>  <p>Panels-2 pcs Panneaux-2 pièces</p>	<p>13</p>  <p>Wood Bar-1 pc Barres de bois - 1 pièce</p>	<p>14</p>  <p>Wood Bar-1 pc Barres de bois - 1 pièce</p>
<p>26</p>  <p>Panel-1 pc Panneaux-1 pièce</p>	<p>27</p>  <p>Panel-1 pc Panneaux-1 pièce</p>	<p>30</p>  <p>Wood Bar-1 pc Barres de bois - 1 pièce</p>
<p>33</p>  <p>Wood Bar-1 pc Barres de bois - 1 pièce</p>	<p>37</p>  <p>Leg-1 pc Jambe-1 pièce</p>	<p>38</p>  <p>Wood Bar-1 pc Barres de bois - 1 pièce</p>
<p>39</p>  <p>Panels-2 pcs Panneaux-2 pièces</p>	<p>40</p>  <p>Wood Bar-1 pc Barres de bois - 1 pièce</p>	<p>41</p>  <p>Wood Bar-1 pc Barres de bois - 1 pièce</p>

Hardware List (Box 2)

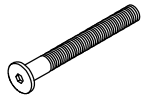
Liste du matériel (boîte 2)

<p>A</p>  <p>Bolt Ø6 x 90 mm-10 pcs Boulon Ø6 x 90 mm-10 pièces</p>	<p>B</p>  <p>Ø6 x 13 mm -38 pcs Ø6 x 13 mm -38pièces</p>	<p>C</p>  <p>Allen Key-1 pc Clé Allen-1 pièce</p>
<p>D</p>  <p>Screws Ø6x70 mm -9 pcs Vis Ø6x70 mm - 9 pièces</p>	<p>E</p>  <p>Bolt Ø6 x 80 mm-11 pcs Boulon Ø6 x 80 mm-11 pièces</p>	<p>F</p>  <p>Bolt Ø6 x 60 mm-21 pcs Boulon Ø6 x 60 mm-21 pièces</p>
<p>G</p>  <p>Wood dowel Ø10 x 40 mm-8 pcs Cheville en bois Ø10 x 40 mm-8 pièces</p>	<p>H</p>  <p>Wood dowel Ø6 x 25 mm-8 pcs Cheville en bois Ø6 x 25 mm-8 pièces</p>	<p>K</p>  <p>Screws M3.5 x 12 mm-18 pcs Vis M3.5 x 12 mm-18 pièces</p>
<p>L</p>  <p>Steel Brackets-10 pcs Supports en acier - 10 pièces</p>	<p>M</p>  <p>Screws Ø6x35 mm -10 pcs Vis Ø6x35 mm - 10 pièces</p>	<p>N</p>  <p>Bolt Ø6 x 30 mm-7 pcs Boulon Ø6 x 30 mm-7 pièces</p>
<p>P</p>  <p>Screws M4 x 15 mm-30 pcs Vis M4 x 15 mm-30 pièces</p>	<p>Q</p>  <p>Screws Ø6x50 mm -3 pcs Vis Ø6x50 mm - 3 pièces</p>	<p>R</p>  <p>Stop Drawer-2 pcs Tiroir d'arrêt-2 pièces</p>
<p>S</p>  <p>Screws M4 x 30 mm-38 pcs Vis M4 x 30 mm-38 pièces</p>	<p>T</p>  <p>Usb Power-1 pc Alimentation USB-1 pièce</p>	<p>U</p>  <p>Wheel(H=40mm)- 4 pcs Roue (H = 40 mm) - 4 pièces</p>
<p>V</p>  <p>Steel Brackets(60x25x2)- 3 pcs Supports en acier(60x25x2)- 3 pièces</p>	<p></p> <p>Assembly Tools Required (Not Included) Outils d'assemblage requis (non inclus)</p>	

STEP 1-1:
ÉTAPE 1-1:



Ø6x90mm



Ax4

Ø6x13mm



Bx4



Cx1

Ø6x70mm

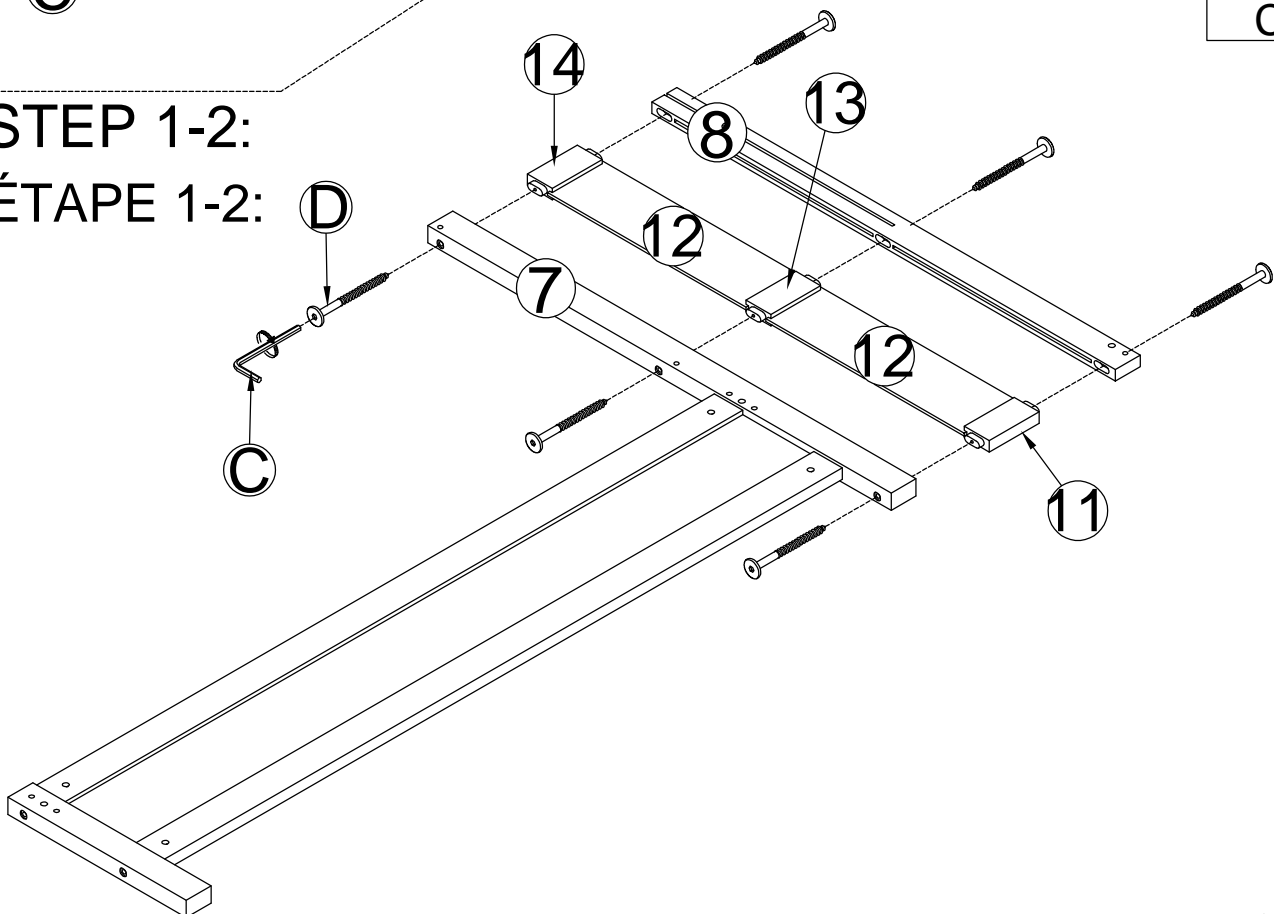


Dx6



Cx1

STEP 1-2:
ÉTAPE 1-2:



STEP 2-1: ÉTAPE 2-1:

Ø6x13mm



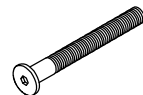
Bx2

Ø10x40mm



Gx2

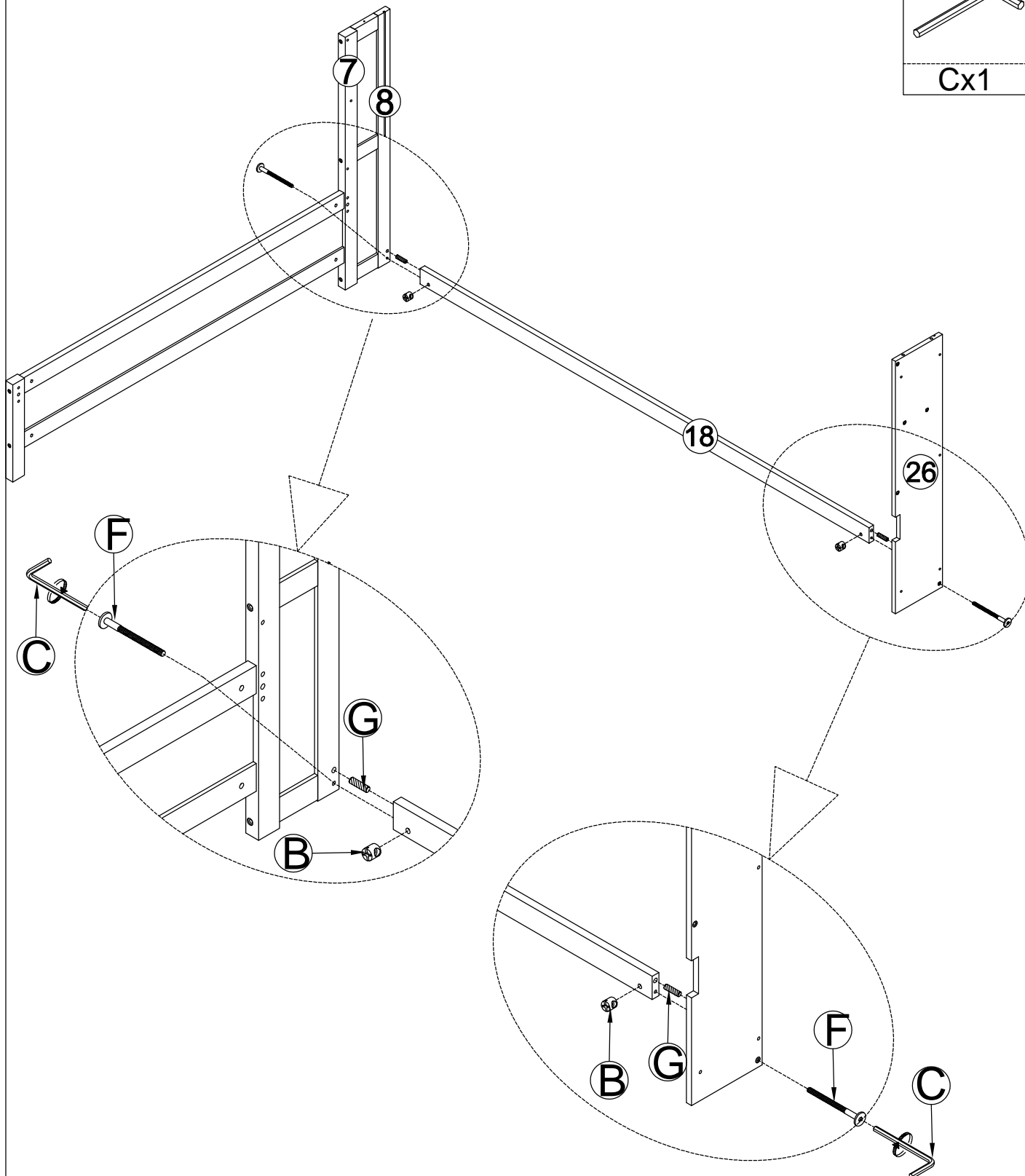
Ø6x60mm



Fx2



Cx1



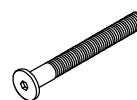
STEP 2-2:
ÉTAPE 2-2:

Ø6x13mm



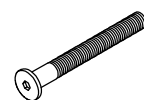
Bx2

Ø6x80mm



Ex1

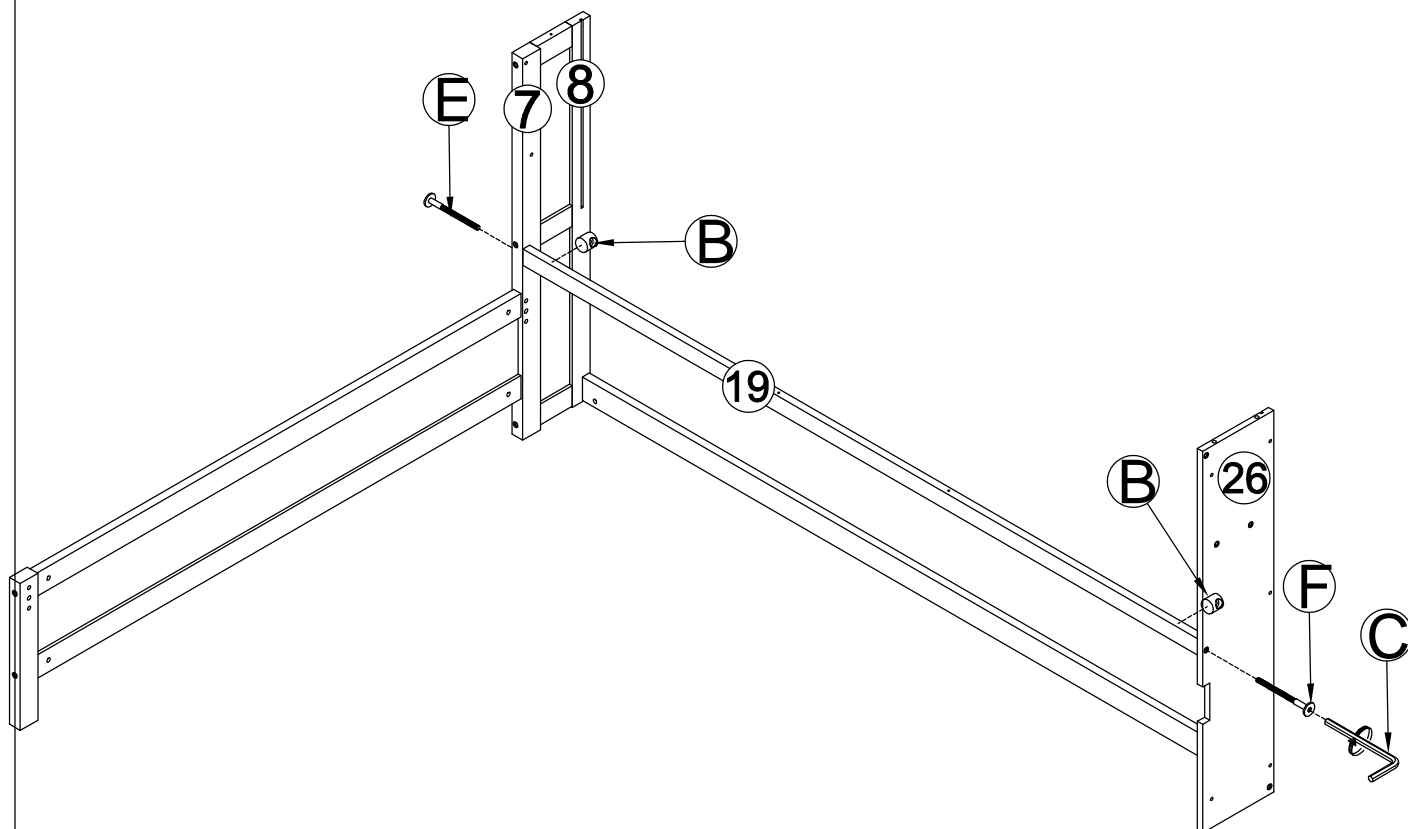
Ø6x60mm



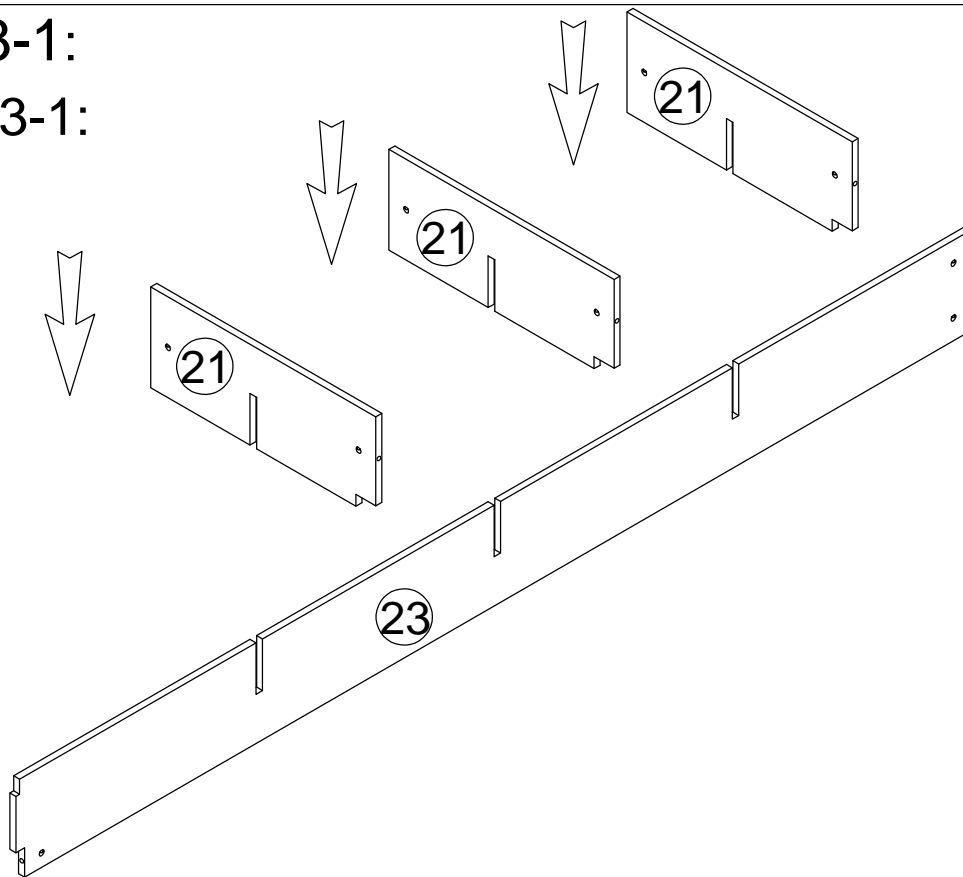
Fx1




Cx1

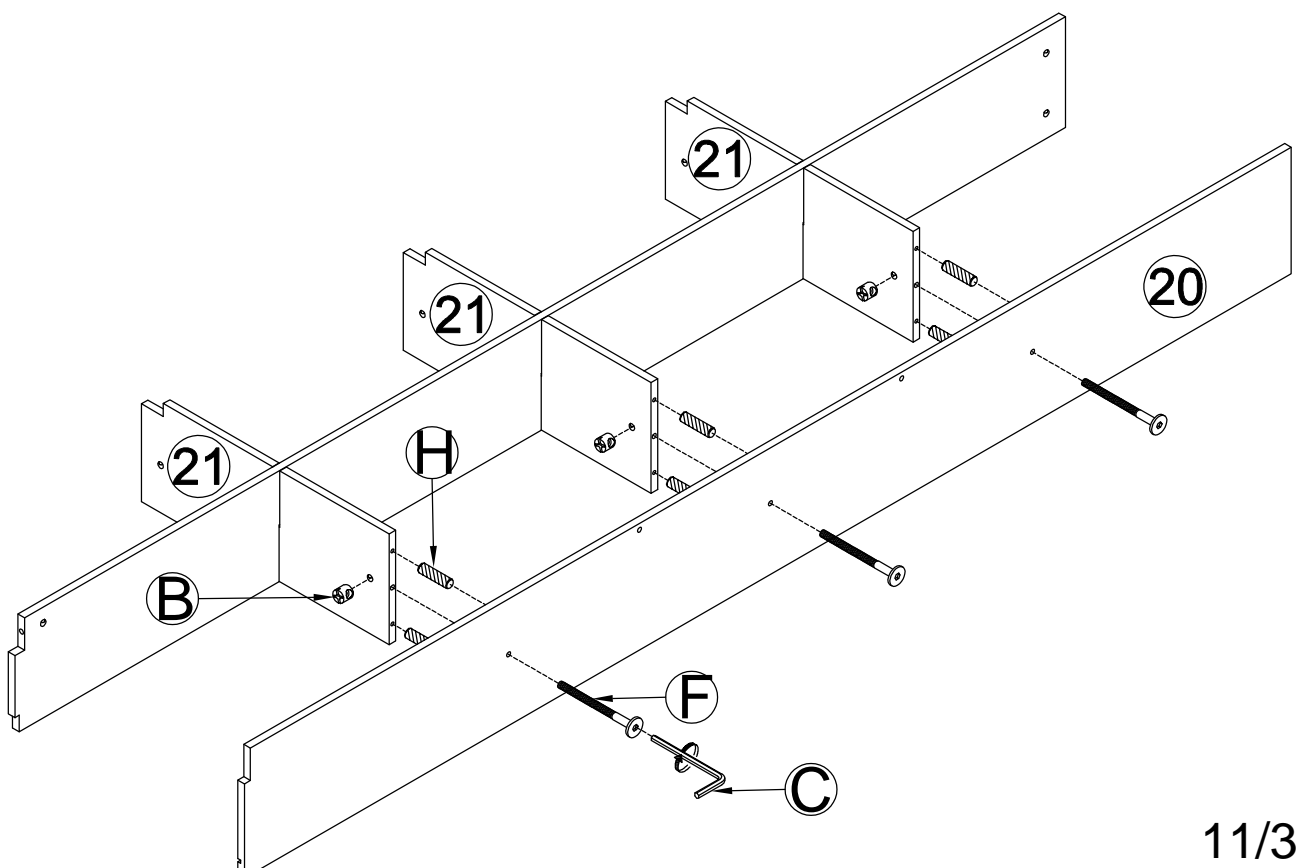


STEP 3-1:
ÉTAPE 3-1:



STEP 3-2:
ÉTAPE 3-2:

	$\text{Ø}6 \times 13 \text{mm}$	$\text{Ø}6 \times 25 \text{mm}$	$\text{Ø}6 \times 60 \text{mm}$
Cx1	Bx3	Hx6	Fx3



STEP 4-1:

ÉTAPE 4-1:

C

E

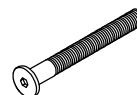
8

Ø6x13mm



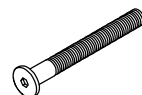
Bx3

Ø6x80mm



Ex1

Ø6x60mm



Fx2



7

23

B

20

Cx1



F

26

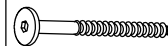
STEP 4-2:

ÉTAPE 4-2:

C

M

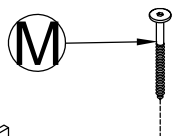
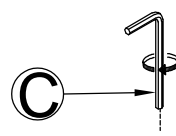
Ø6x35mm



Mx2



Cx1





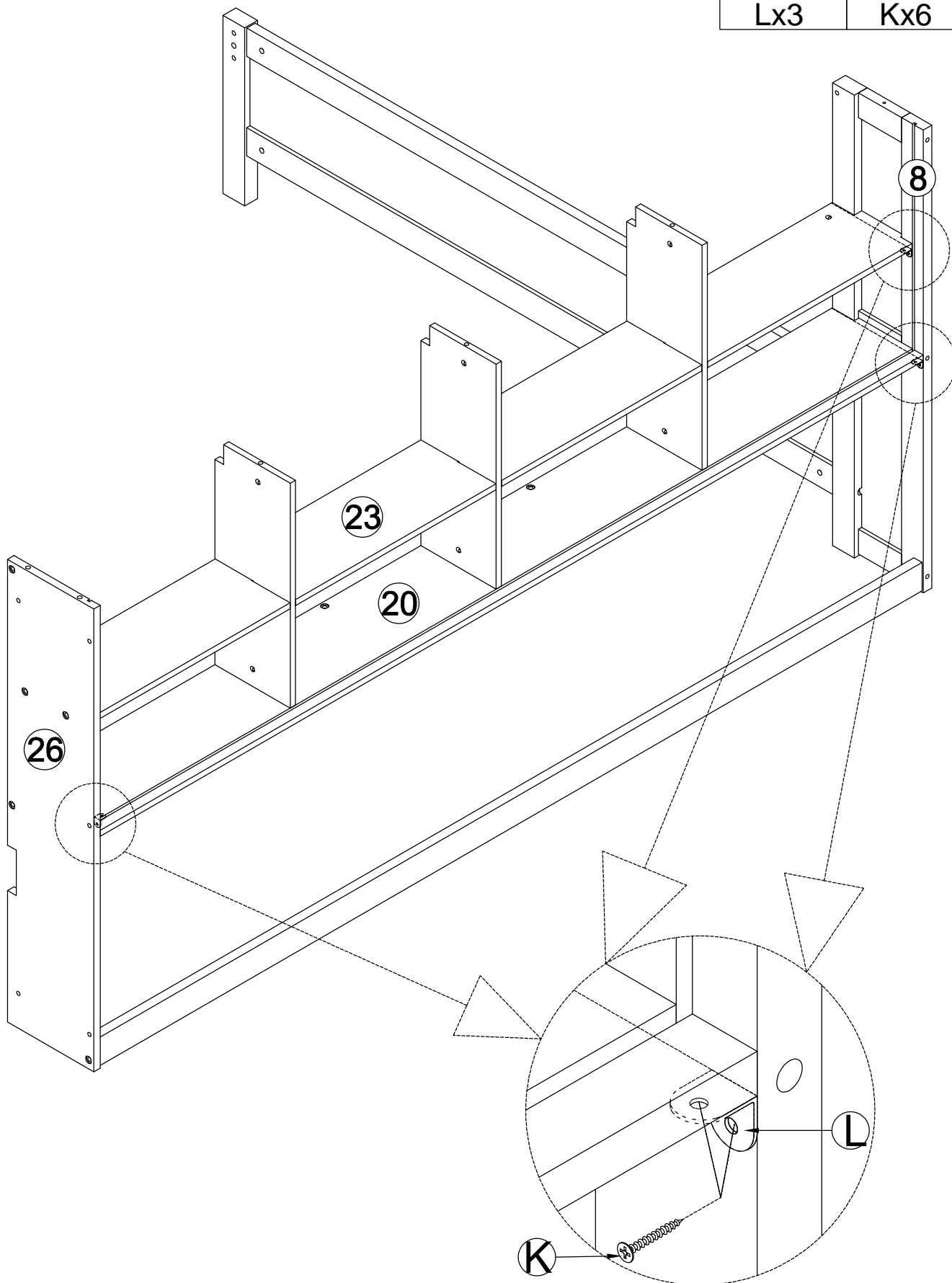
19

23

20

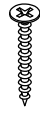
STEP 4-3:
ÉTAPE 4-3:

	M3.5x12mm
Lx3	 Kx6



STEP 5:
ÉTAPE 5:

M3.5x12mm



Kx6



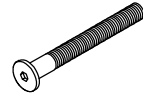
Cx1

Ø6x13mm



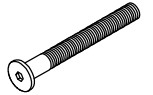
Bx2

Ø6x80mm



Ex1

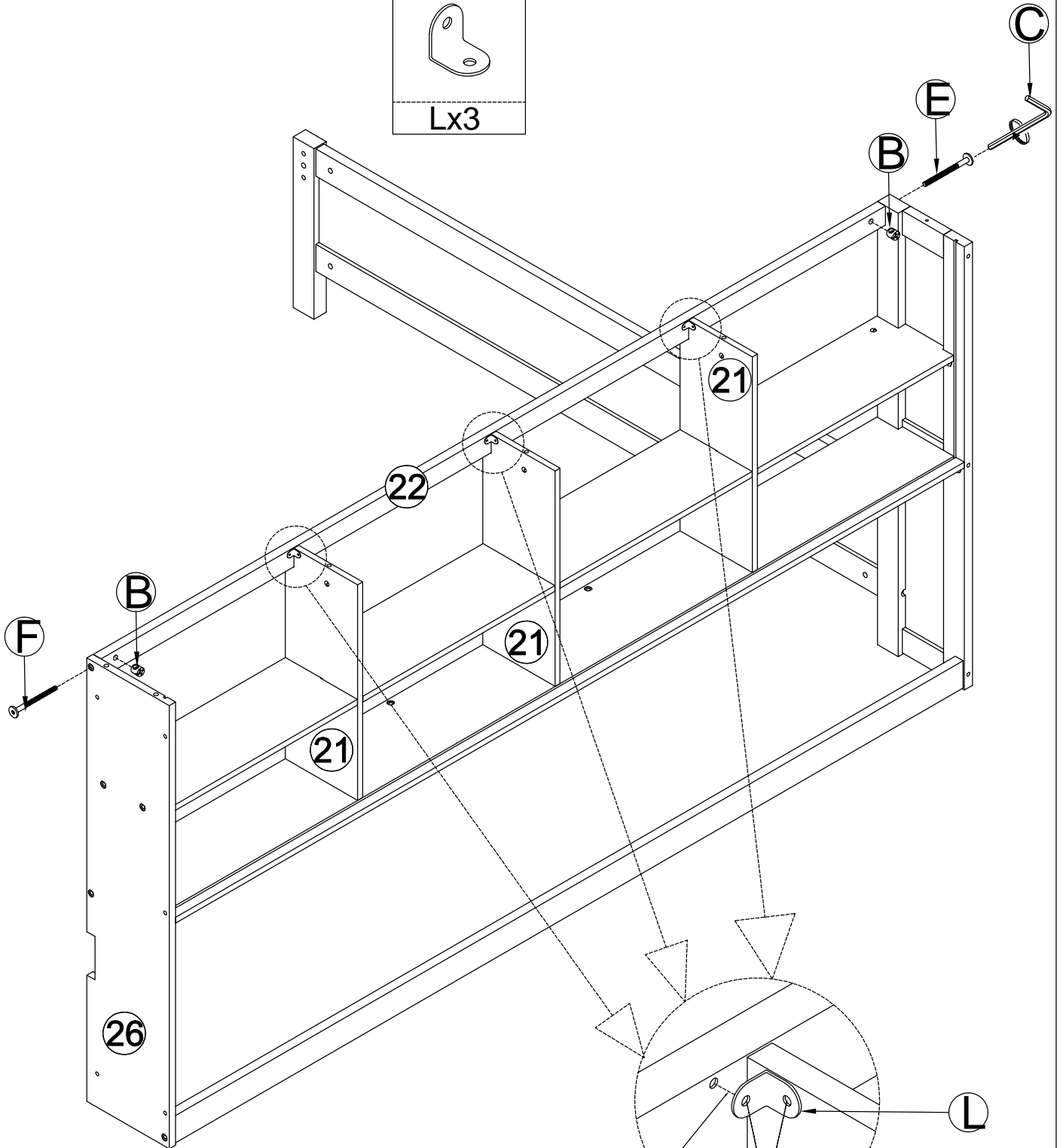
Ø6x60mm



Fx1

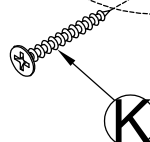


Lx3

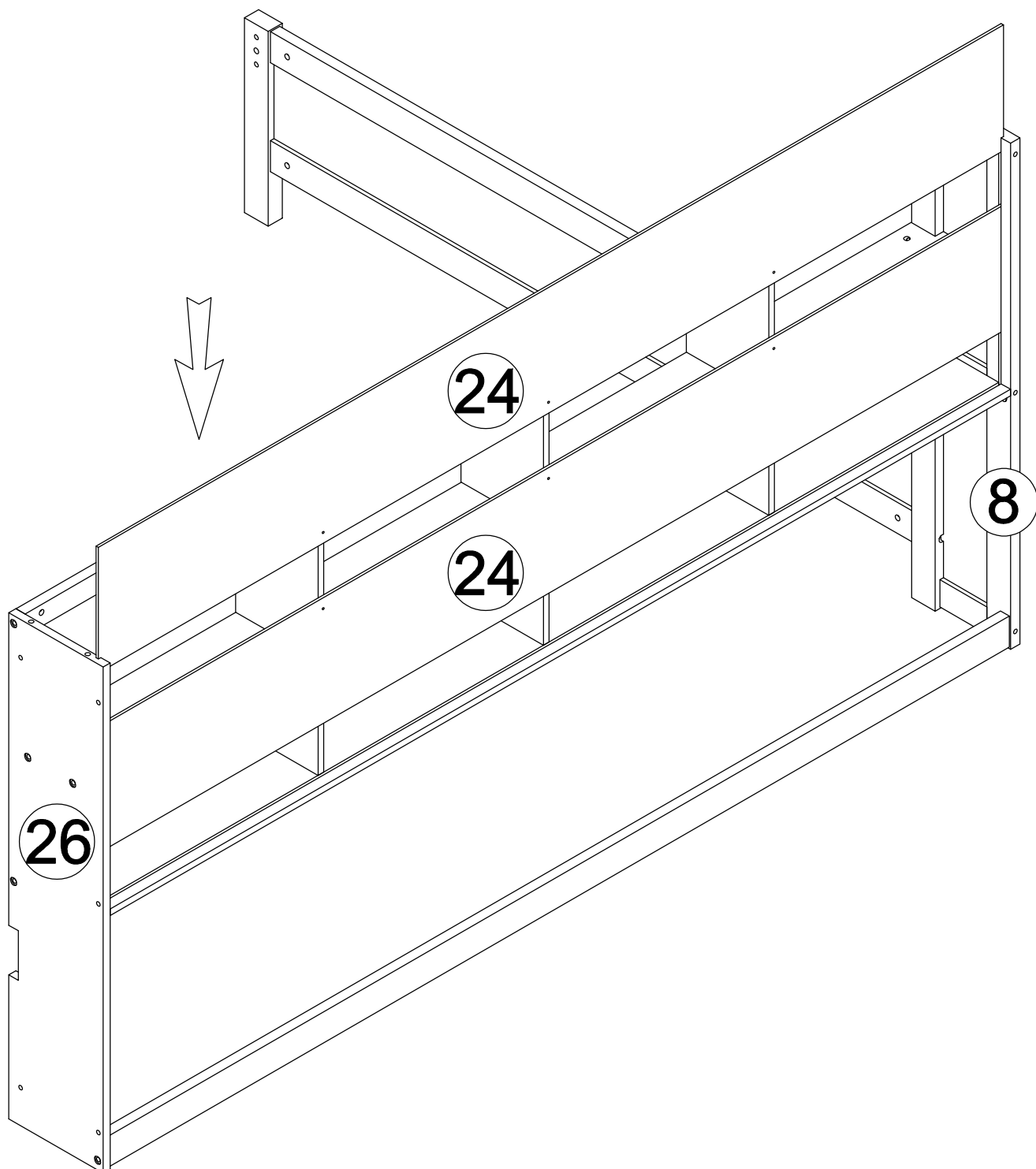


STEP 5-1:
ÉTAPE 5-1:


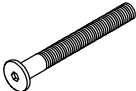
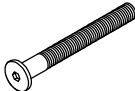

STEP 5-2:
ÉTAPE 5-2:

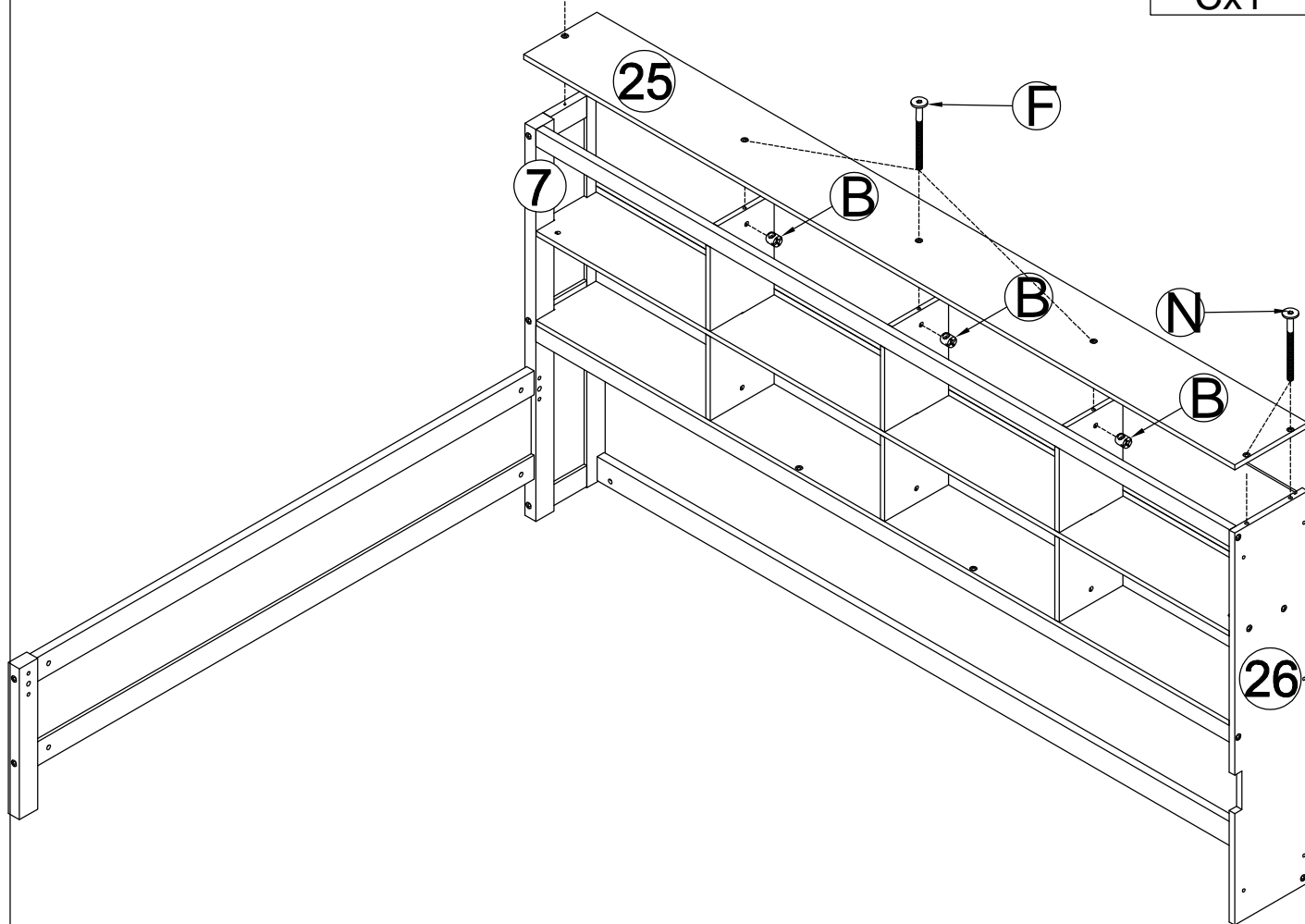
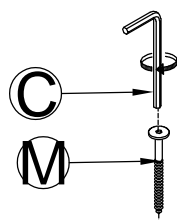
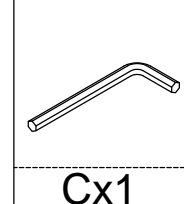


STEP 6:
ÉTAPE 6:



STEP 7:
ÉTAPE 7:

Ø6x13mm	Ø6x60mm	Ø6x30mm	Ø6x35mm
			
Bx3	Fx3	Nx2	Mx1

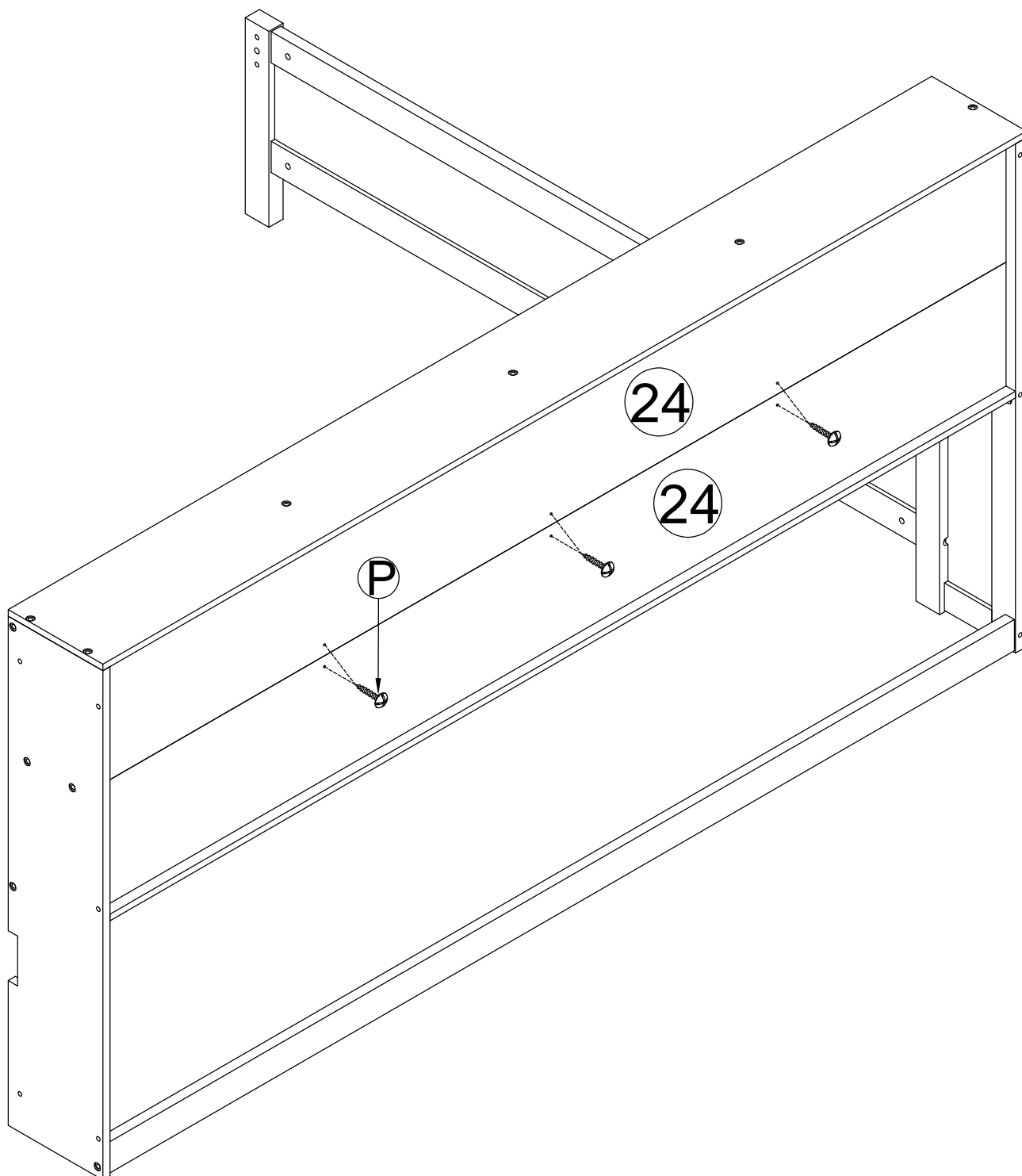


STEP 8:
ÉTAPE 8:

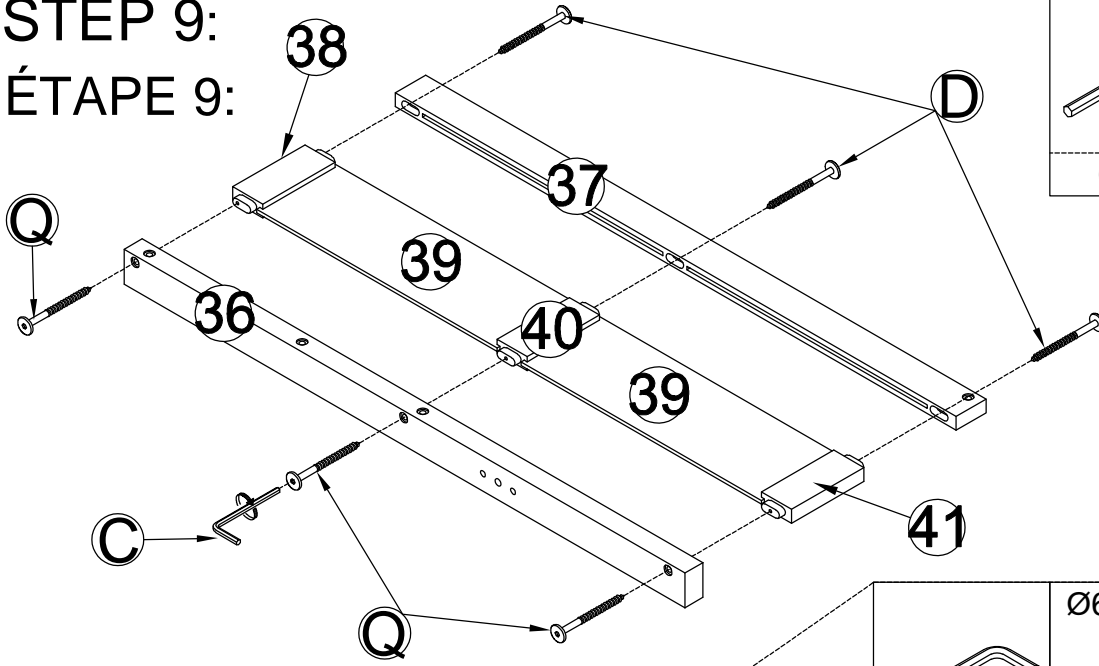
M4x15mm





Px6



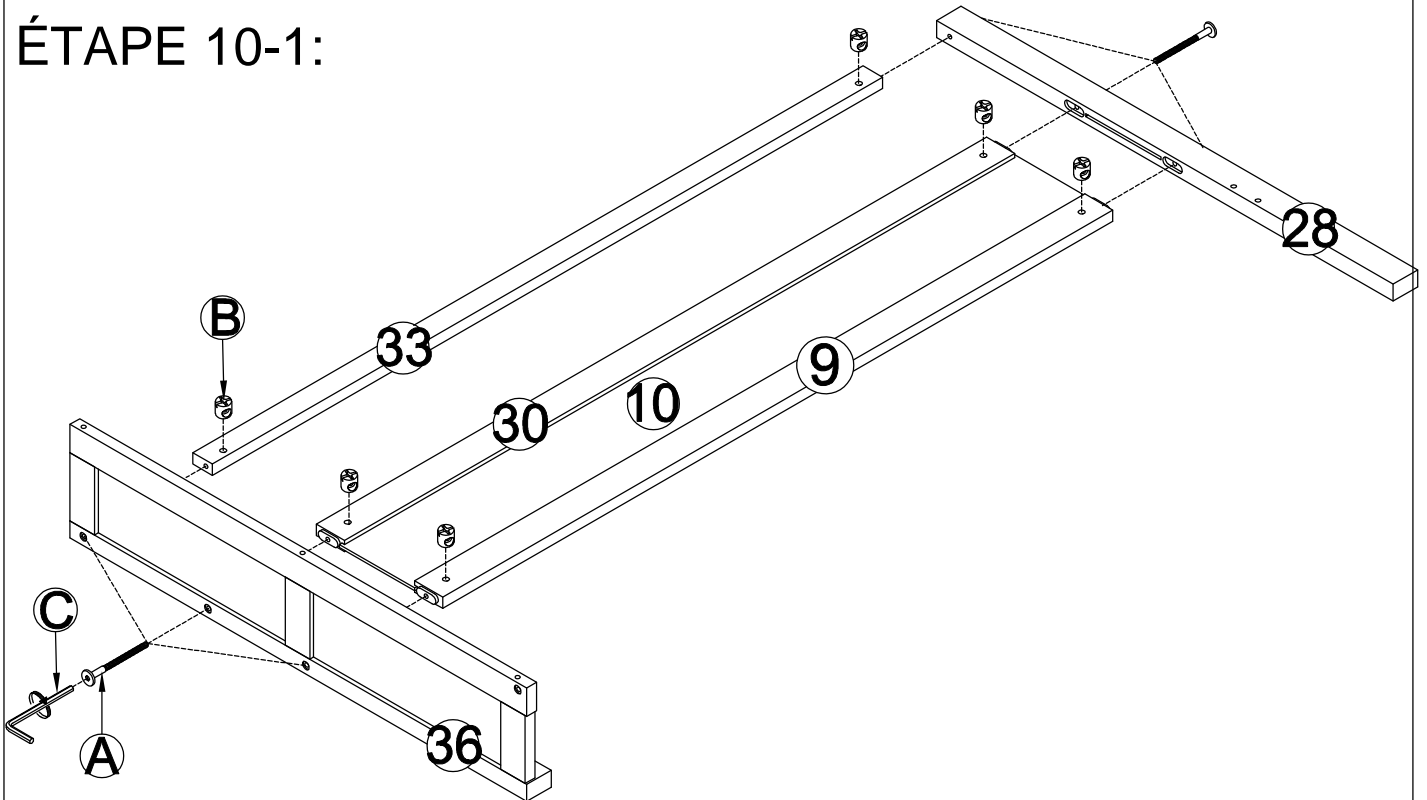
STEP 9:
ÉTAPE 9:



	Ø6x50mm
Cx1	Qx3
	Ø6x70mm
	Dx3

	Ø6x13mm	Ø6x90mm
Cx1	Bx6	Ax6

STEP 10-1:
ÉTAPE 10-1:



STEP 10-2:
ÉTAPE 10-2:

Ø10x40mm



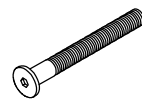
Gx1

Ø6x13mm



Bx1

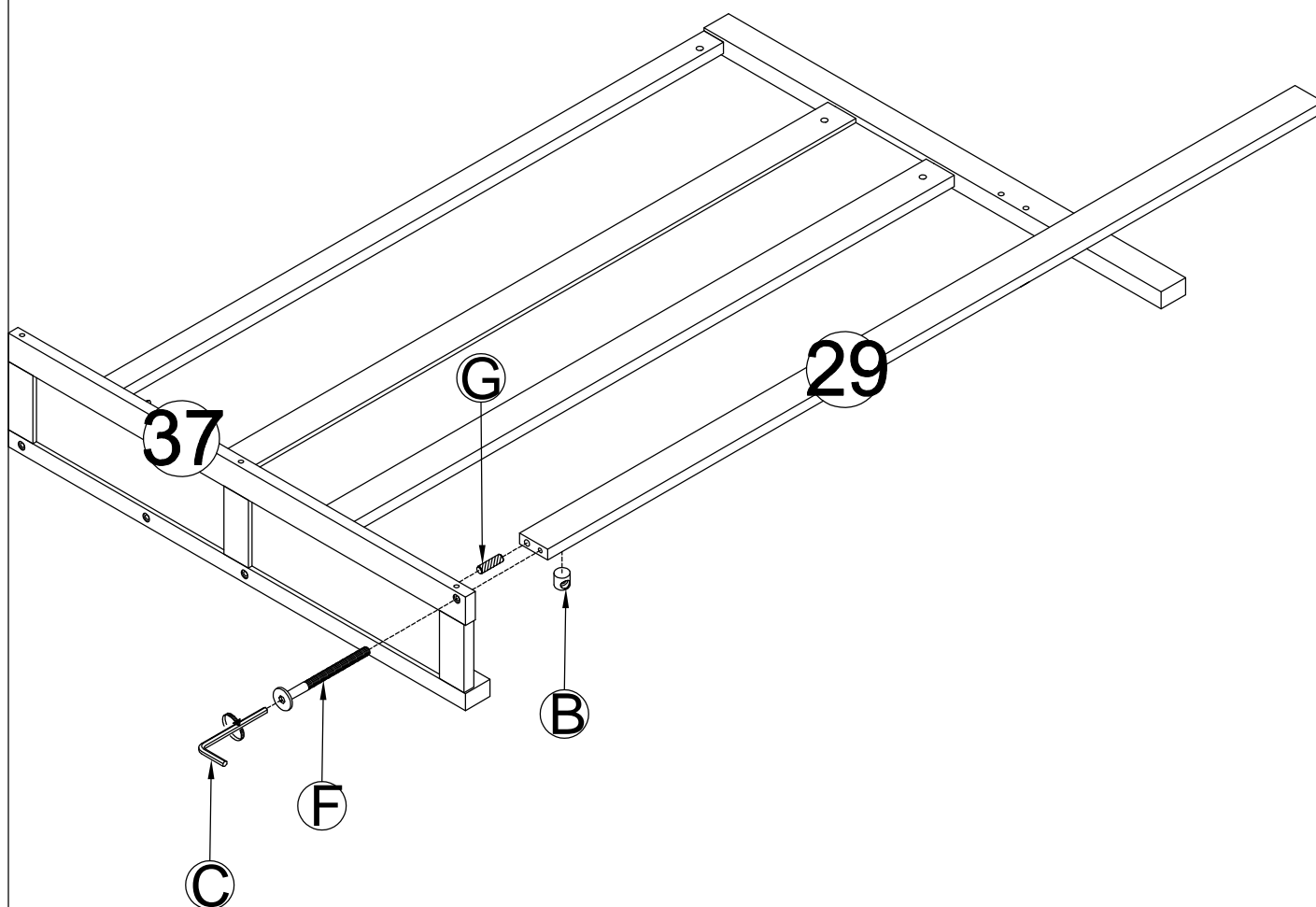
Ø6x60mm



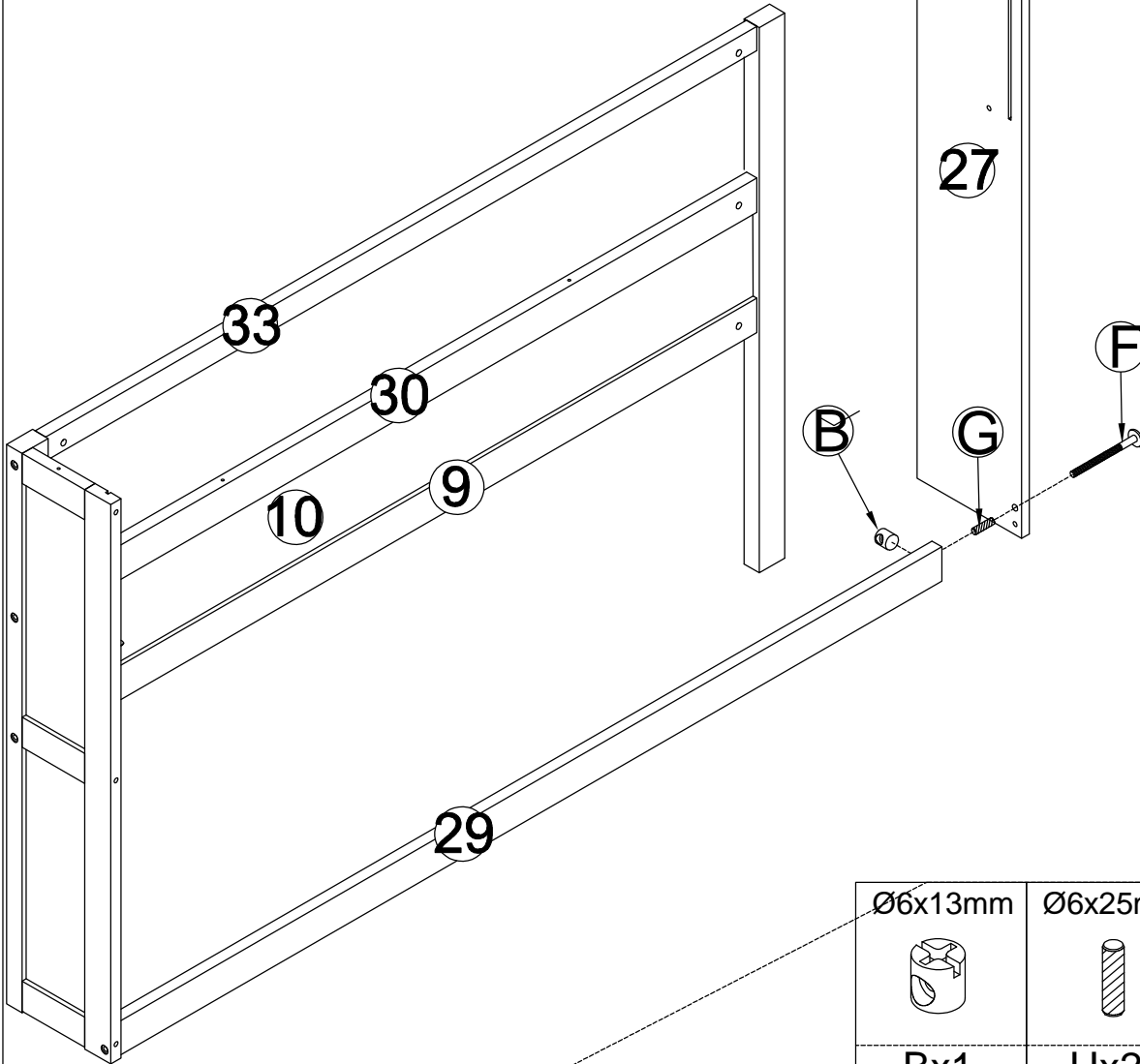
Fx1



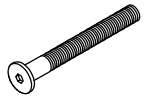
Cx1



STEP 11:
ÉTAPE 11:



Ø6x60mm



Fx1



Cx1

Ø6x13mm



Bx1

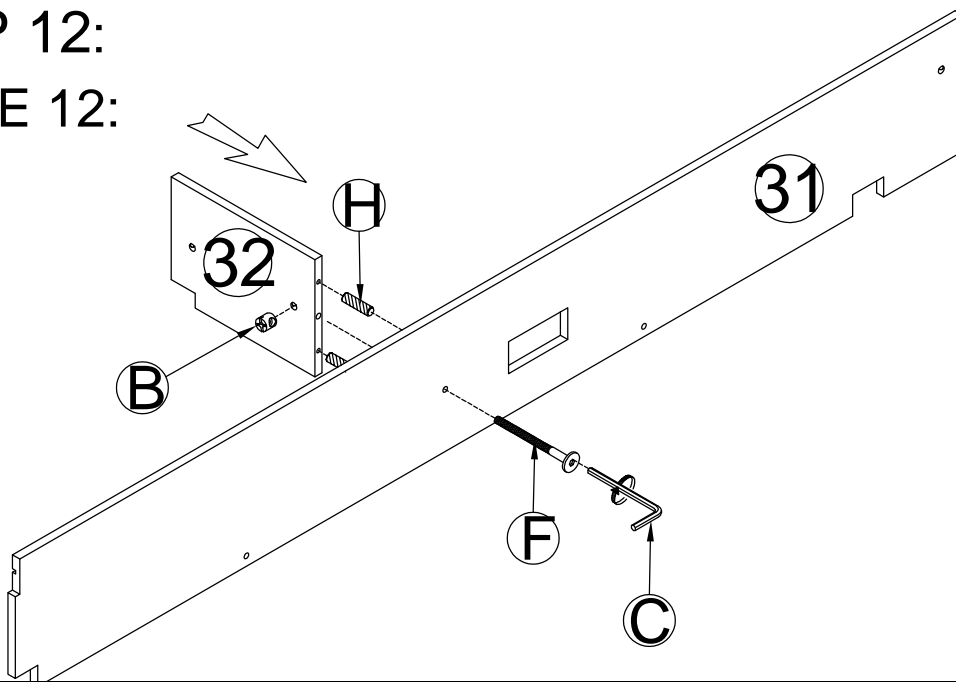
Ø10x40mm



Gx1



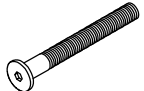
Ø6x13mm	Ø6x25mm	Ø6x60mm
Bx1	Hx2	Fx1

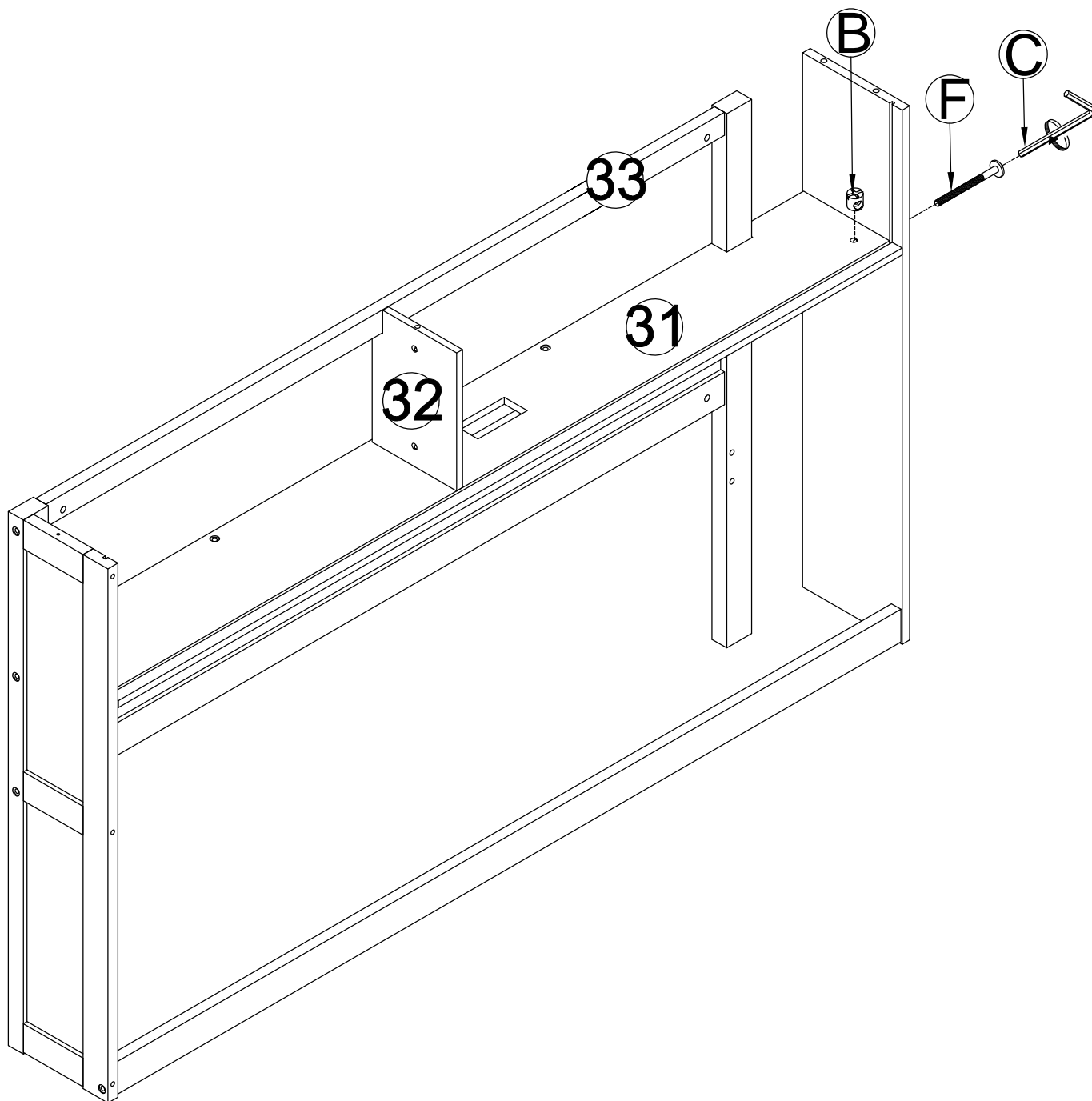
STEP 12:
ÉTAPE 12:




Cx1

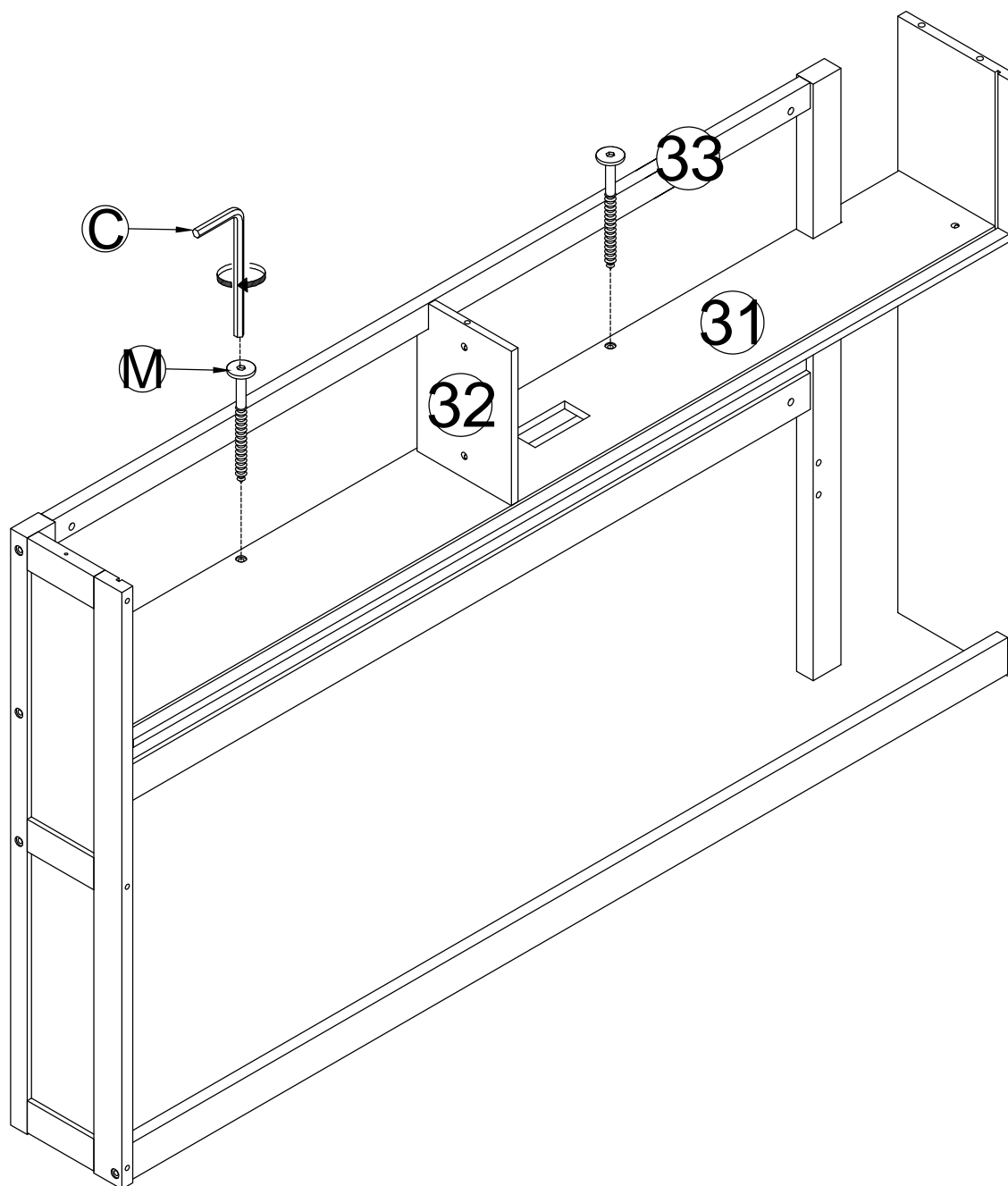
STEP 13-1:
ÉTAPE 13-1:

	Ø6x13mm 	Ø6x60mm 
Cx1	Bx1	Fx1



STEP 13-2:
ÉTAPE 13-2:

	Ø6x35mm
Cx1	Mx2



STEP 13-3:
ÉTAPE 13-3:

M3.5x12mm

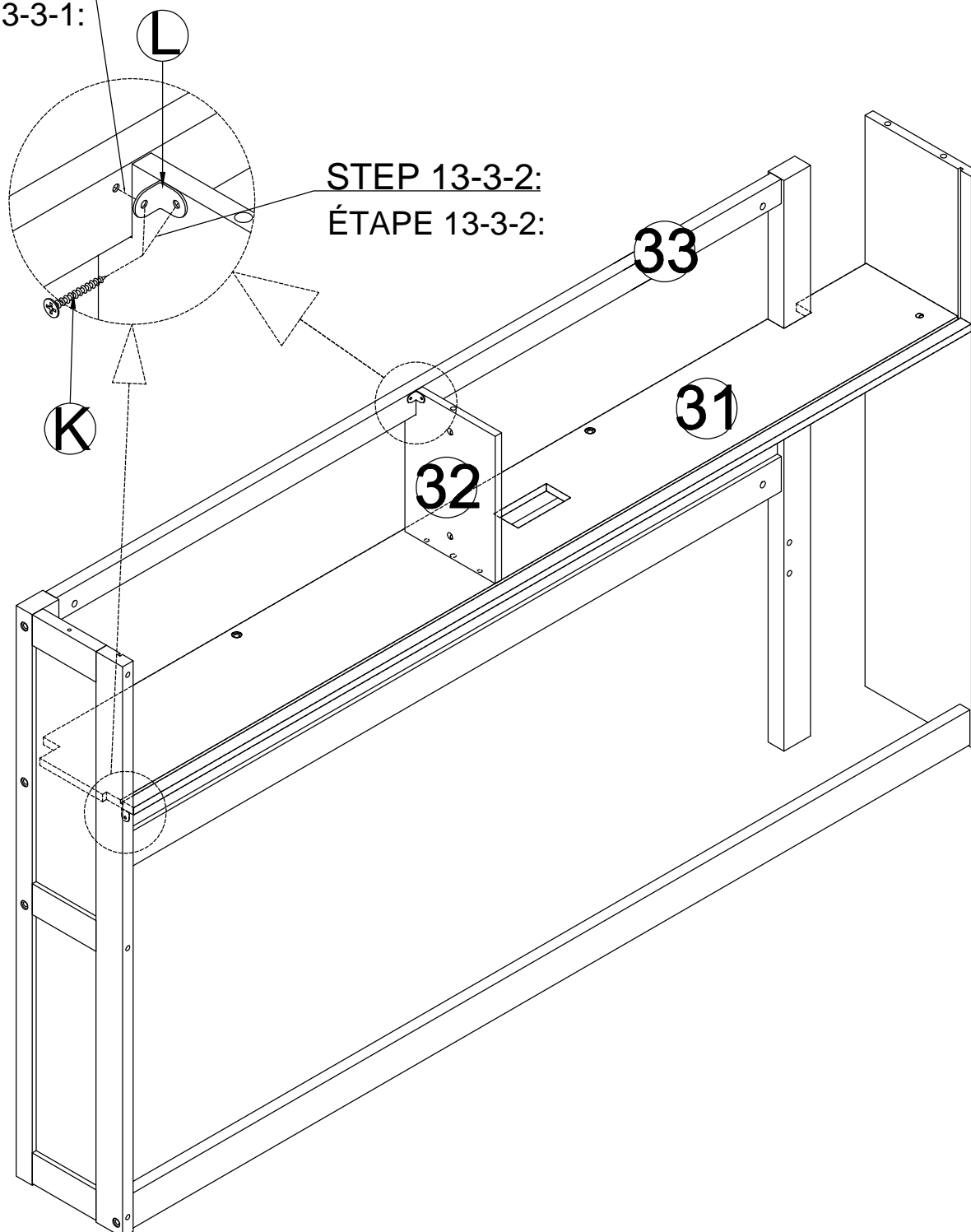


Kx4



Lx2

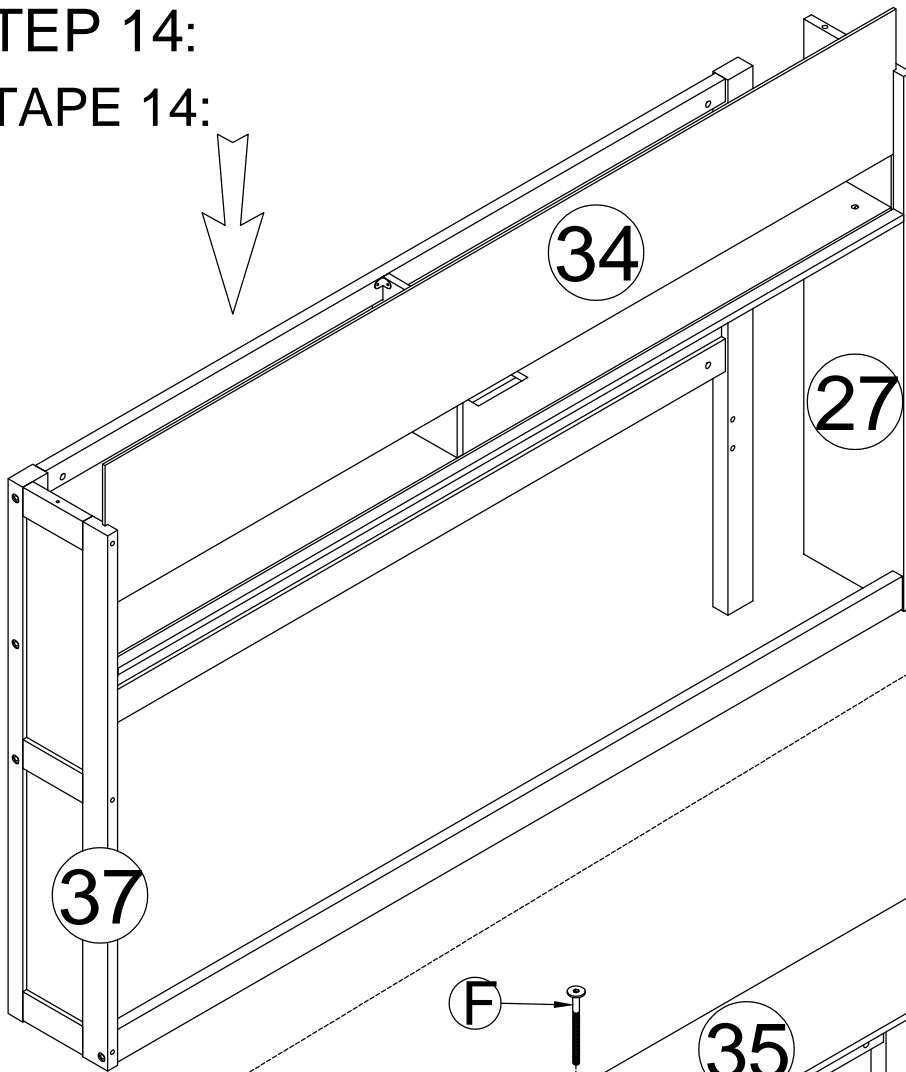
STEP 13-3-1:
ÉTAPE 13-3-1:



STEP 13-3-2:
ÉTAPE 13-3-2:

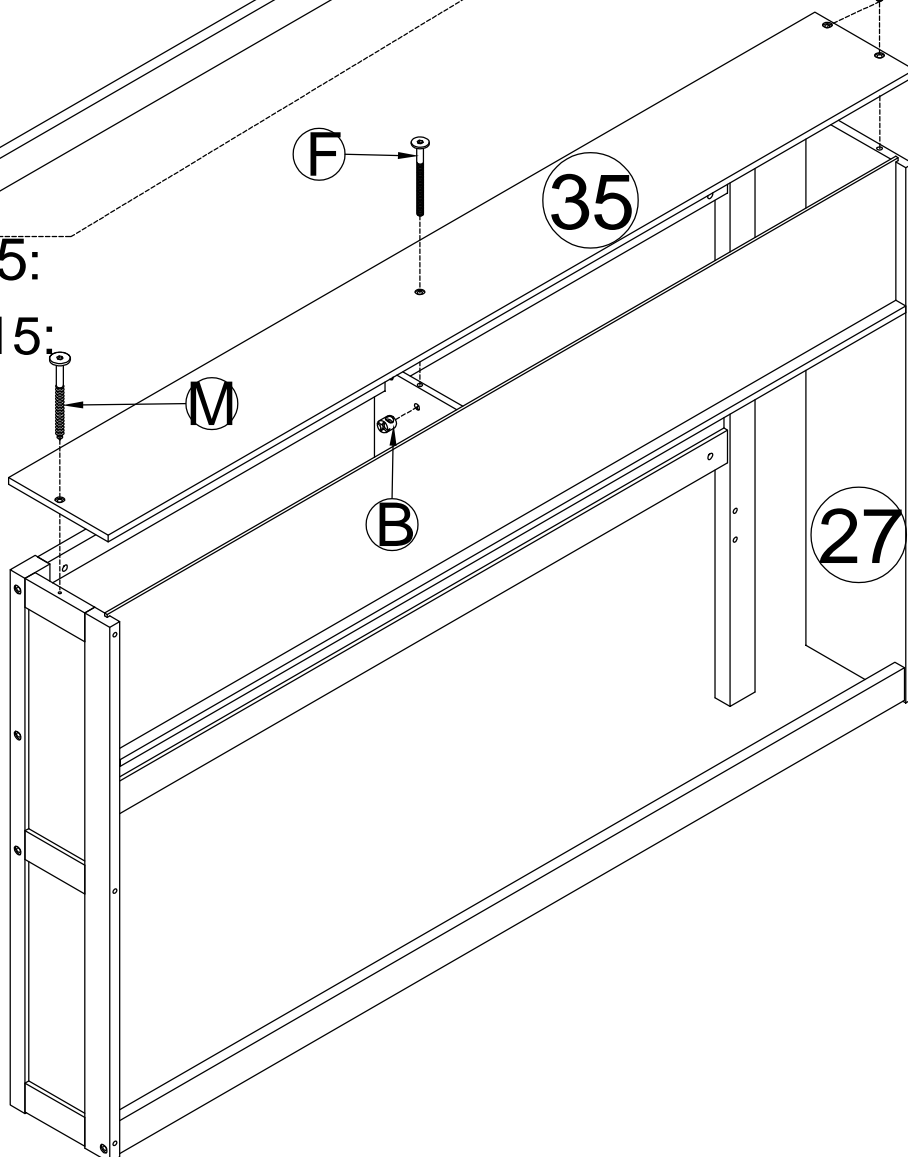
STEP 14:

ÉTAPE 14:



STEP 15:

ÉTAPE 15:



Ø6x35mm

C



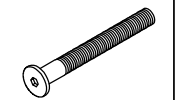
Mx1

N



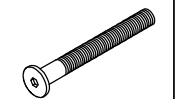
Cx1

Ø6x30mm



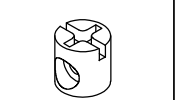
Nx2

Ø6x60mm



Fx1



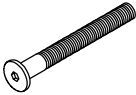
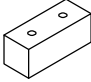

Ø6x13mm

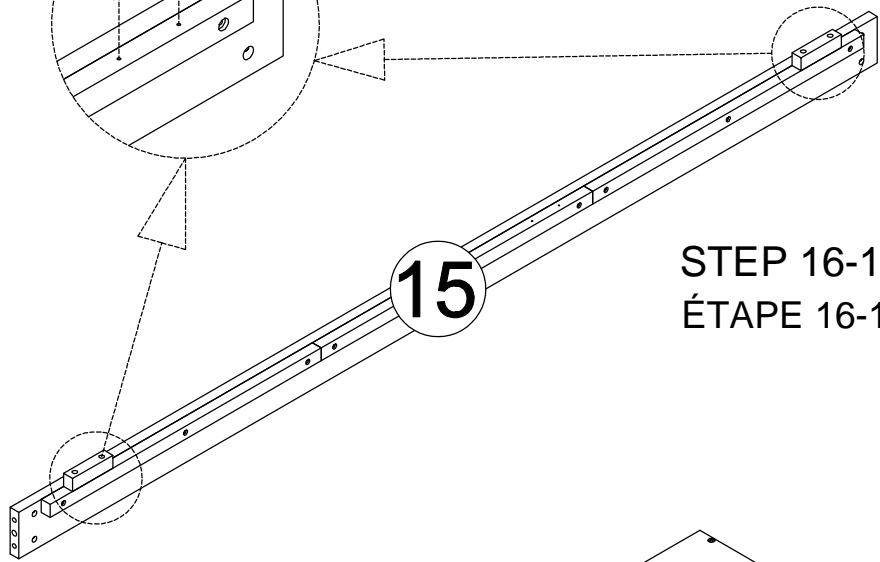
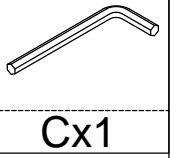
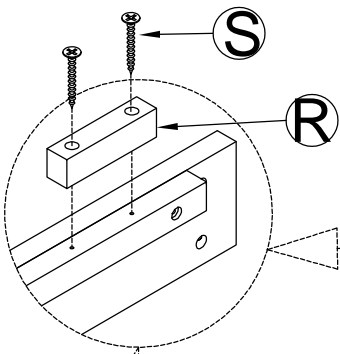


Bx1

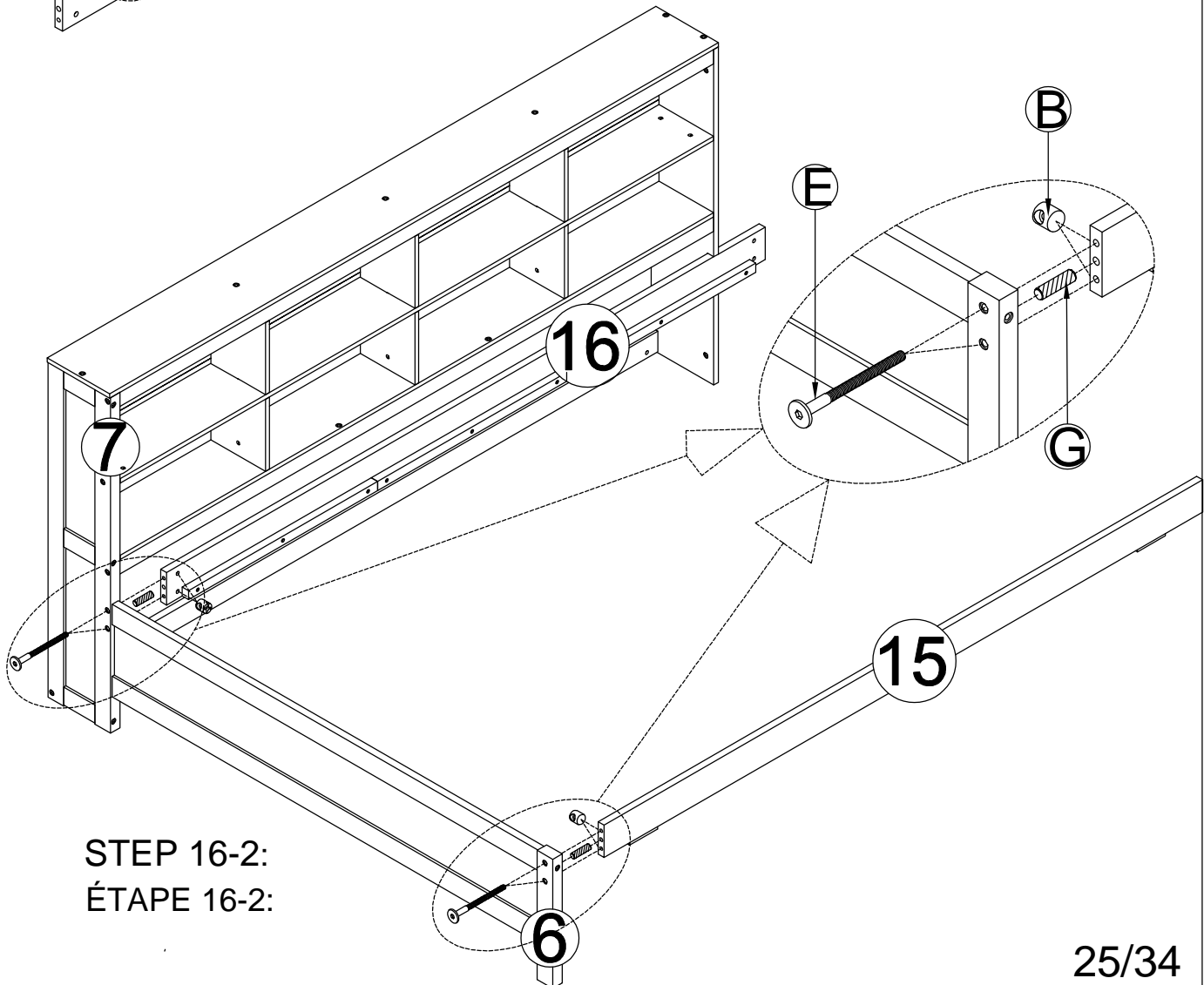
STEP 16:

ÉTAPE 16:



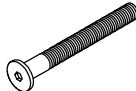
Ø6x13mm 	Ø10x40mm 	Ø6x80mm 		M4x30mm 
Bx4	Gx2	Ex4	Rx2	Sx4




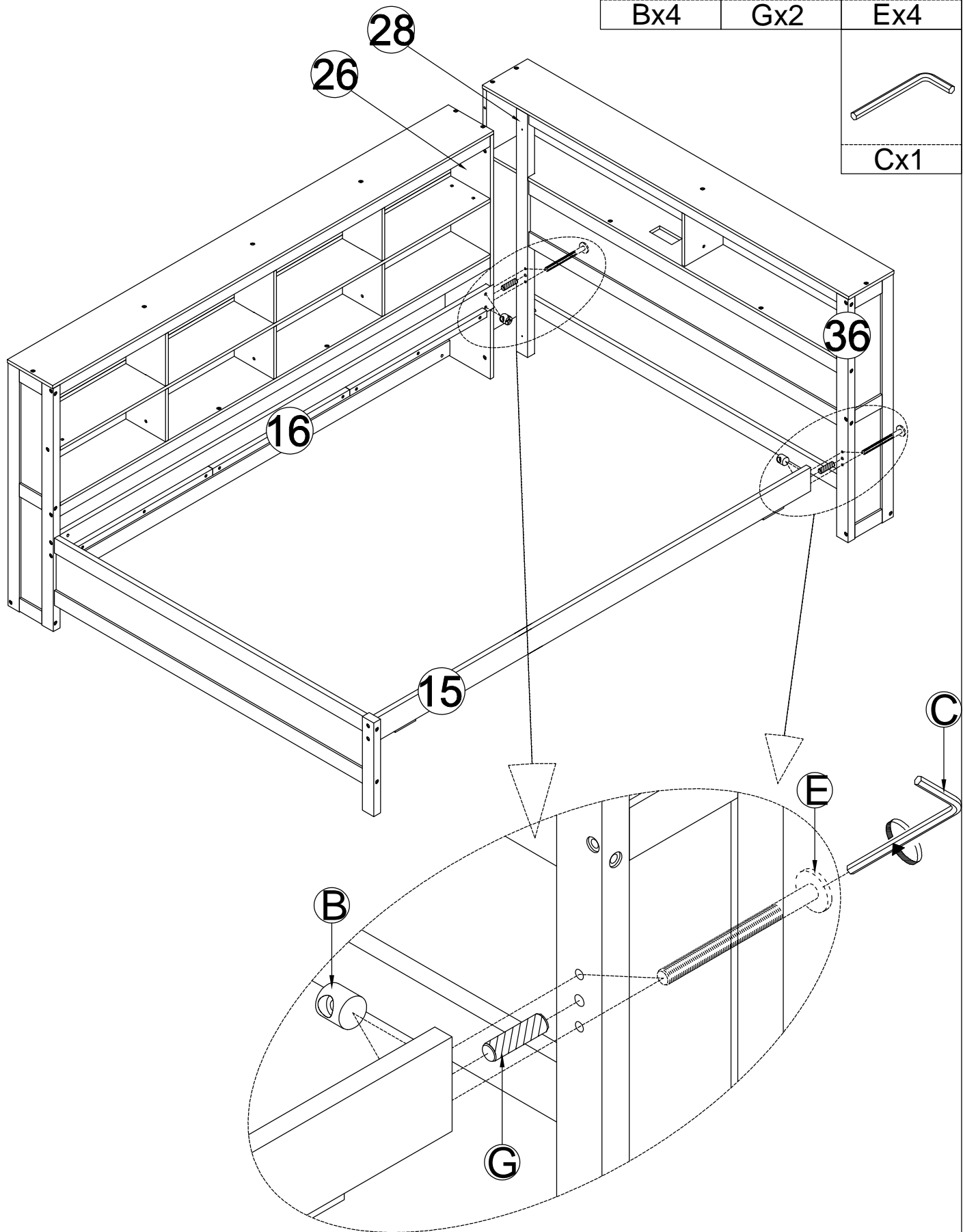
STEP 16-1:
ÉTAPE 16-1:



STEP 17:
ÉTAPE 17:

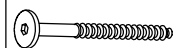
Ø6x13mm  Bx4	Ø10x40mm  Gx2	Ø6x80mm  Ex4
---	--	---

 Cx1
--



STEP 18:
ÉTAPE 18:

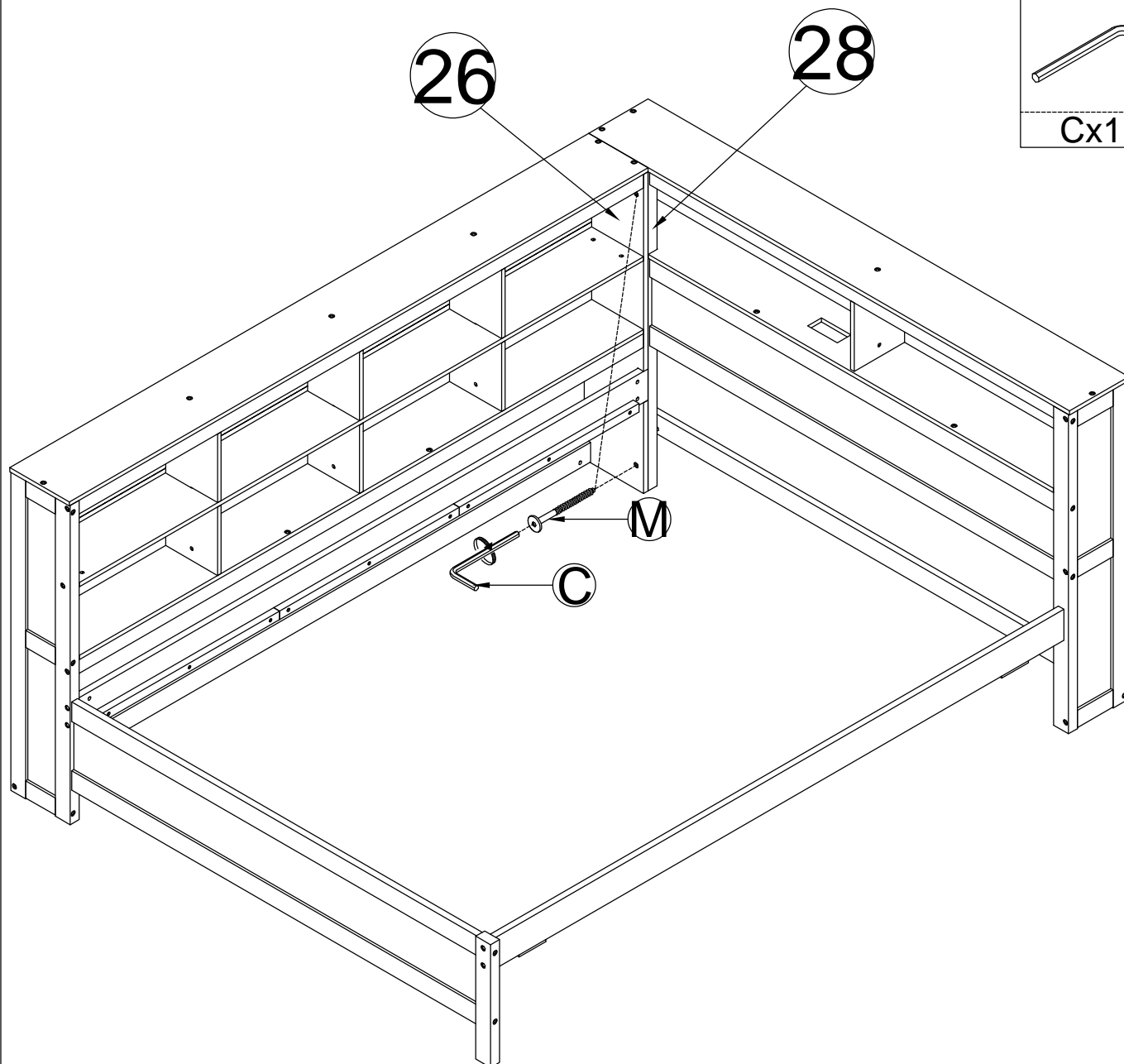
Ø6x35mm




Mx2

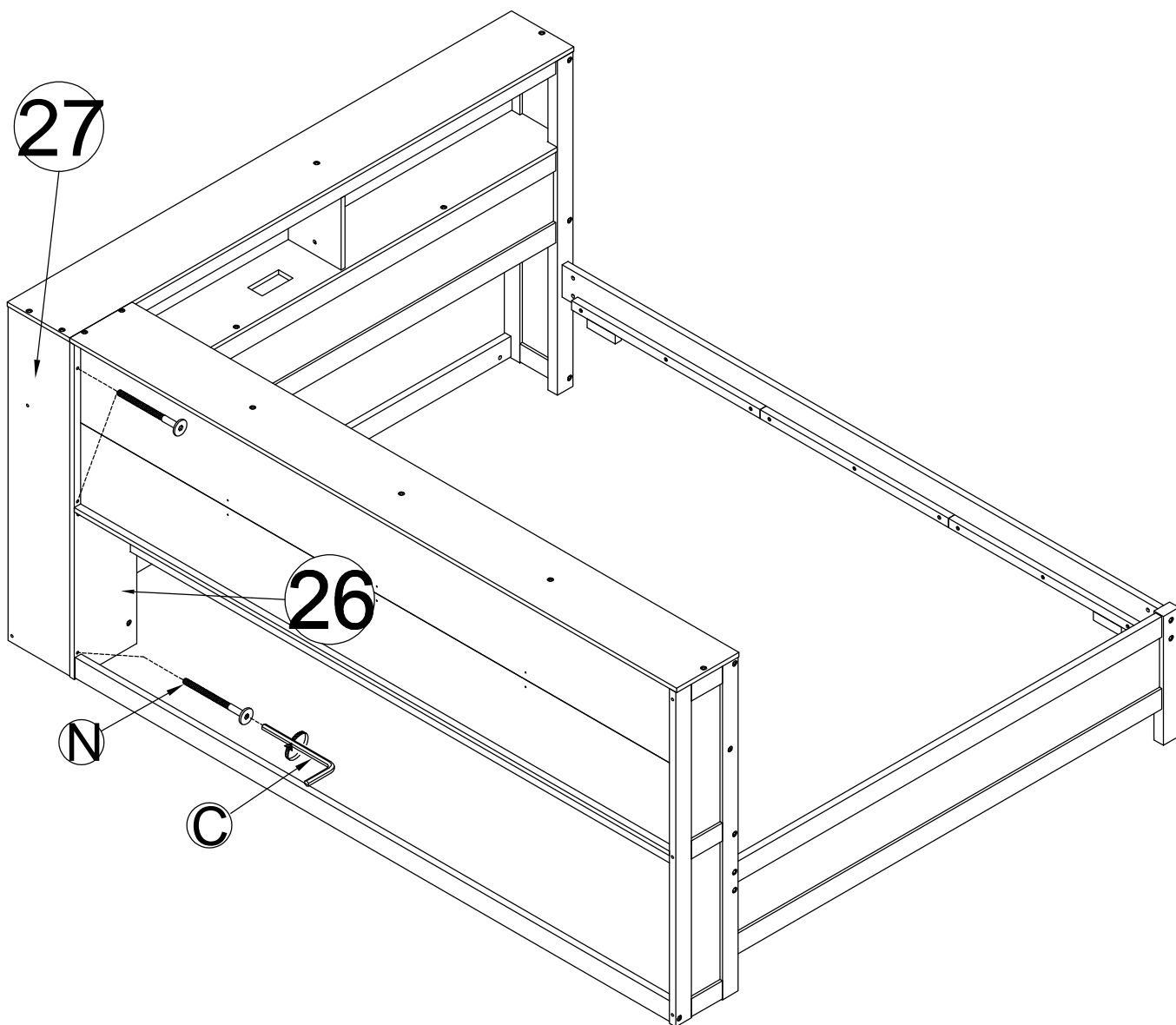


Cx1



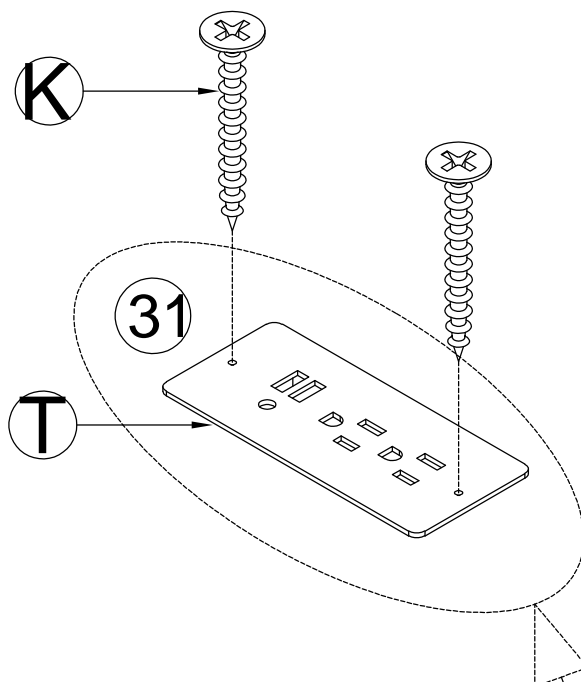
STEP 19:
ÉTAPE 19:

	Ø6x30mm
Cx1	Nx3



STEP 20:

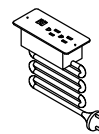
ÉTAPE 20:



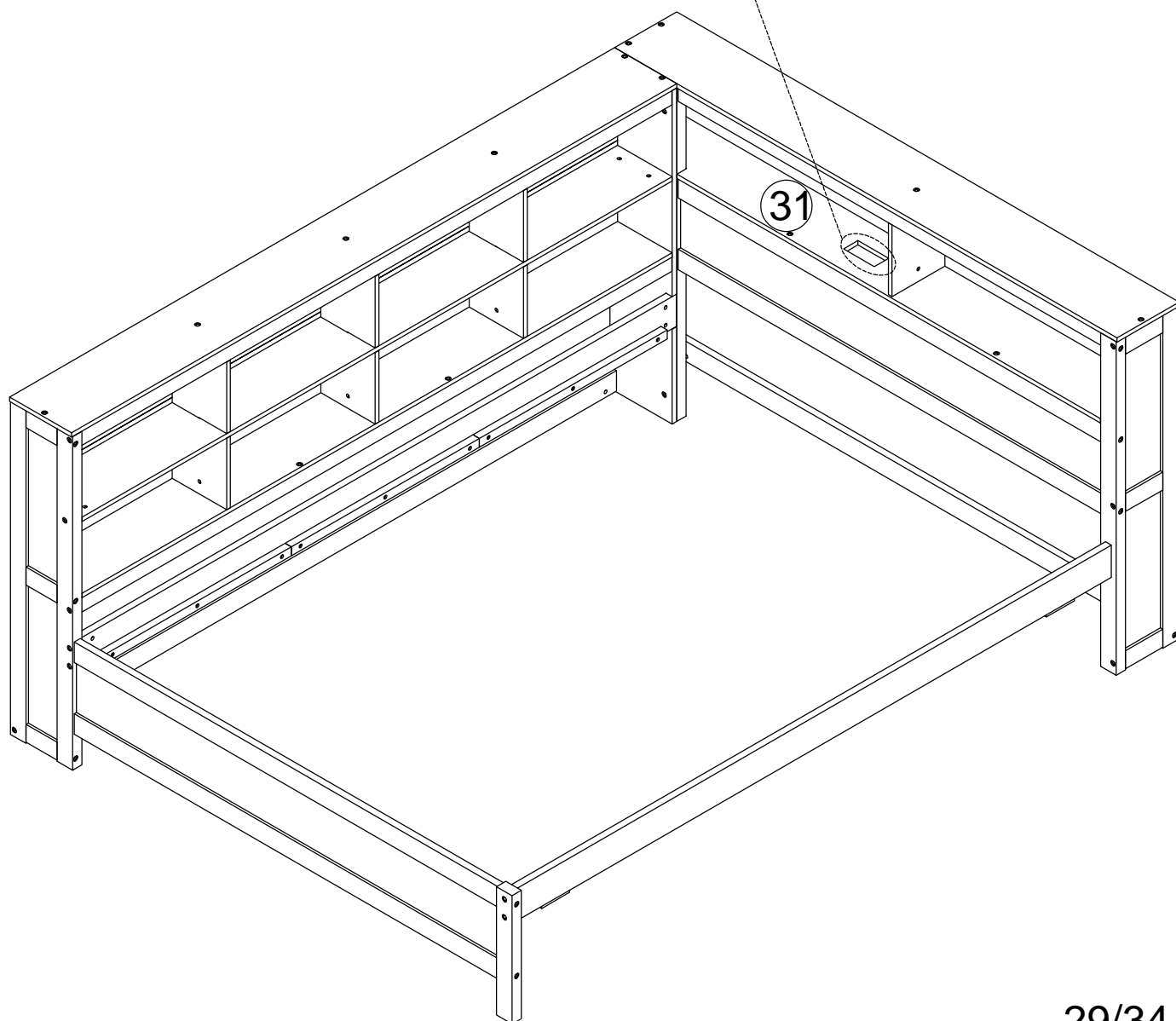
M3.5x12mm



Kx2

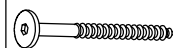


Tx1



STEP 21:
ÉTAPE 21:

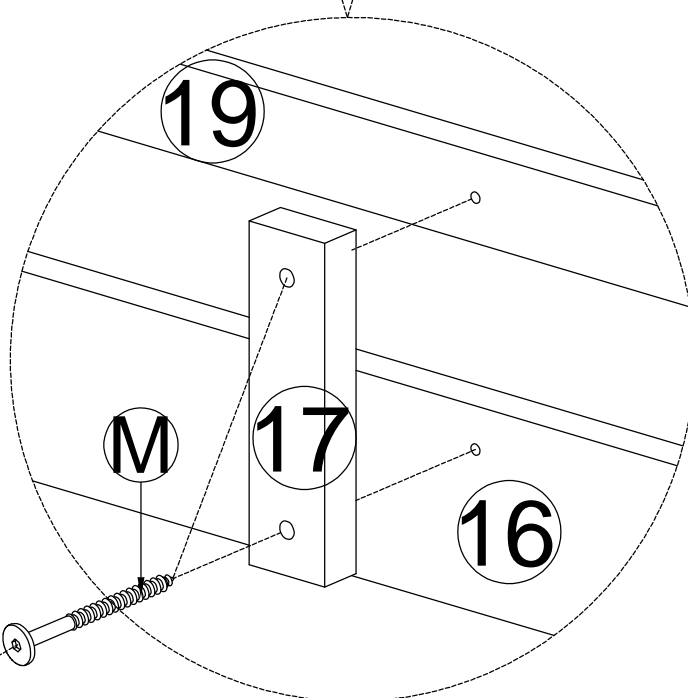
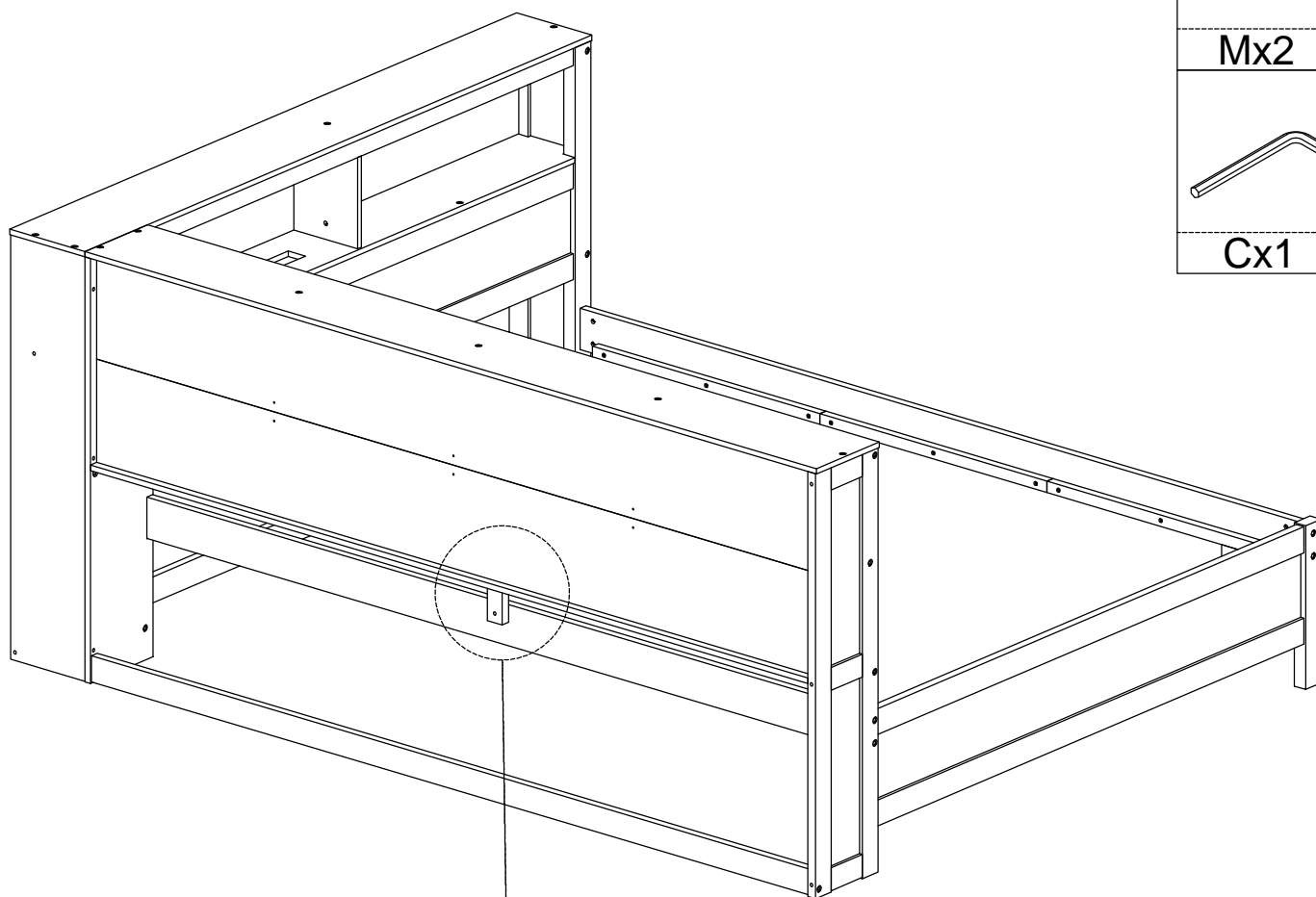
Ø6x35mm



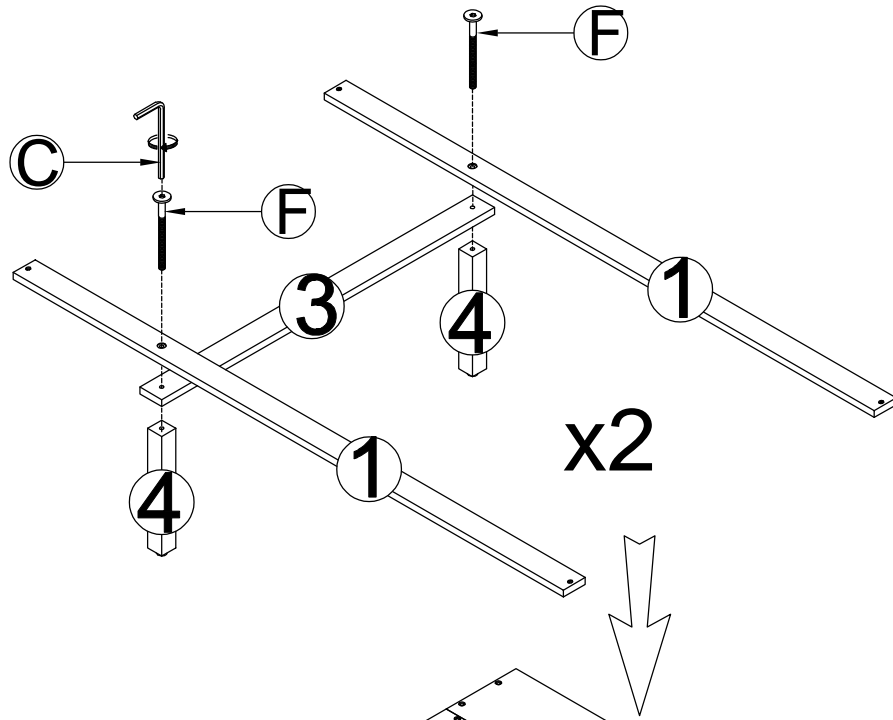
Mx2



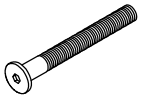
Cx1



STEP 22:
ÉTAPE 22:



Ø6x60mm



Fx4

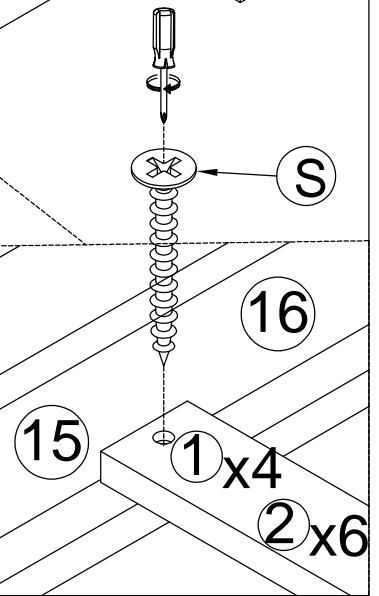
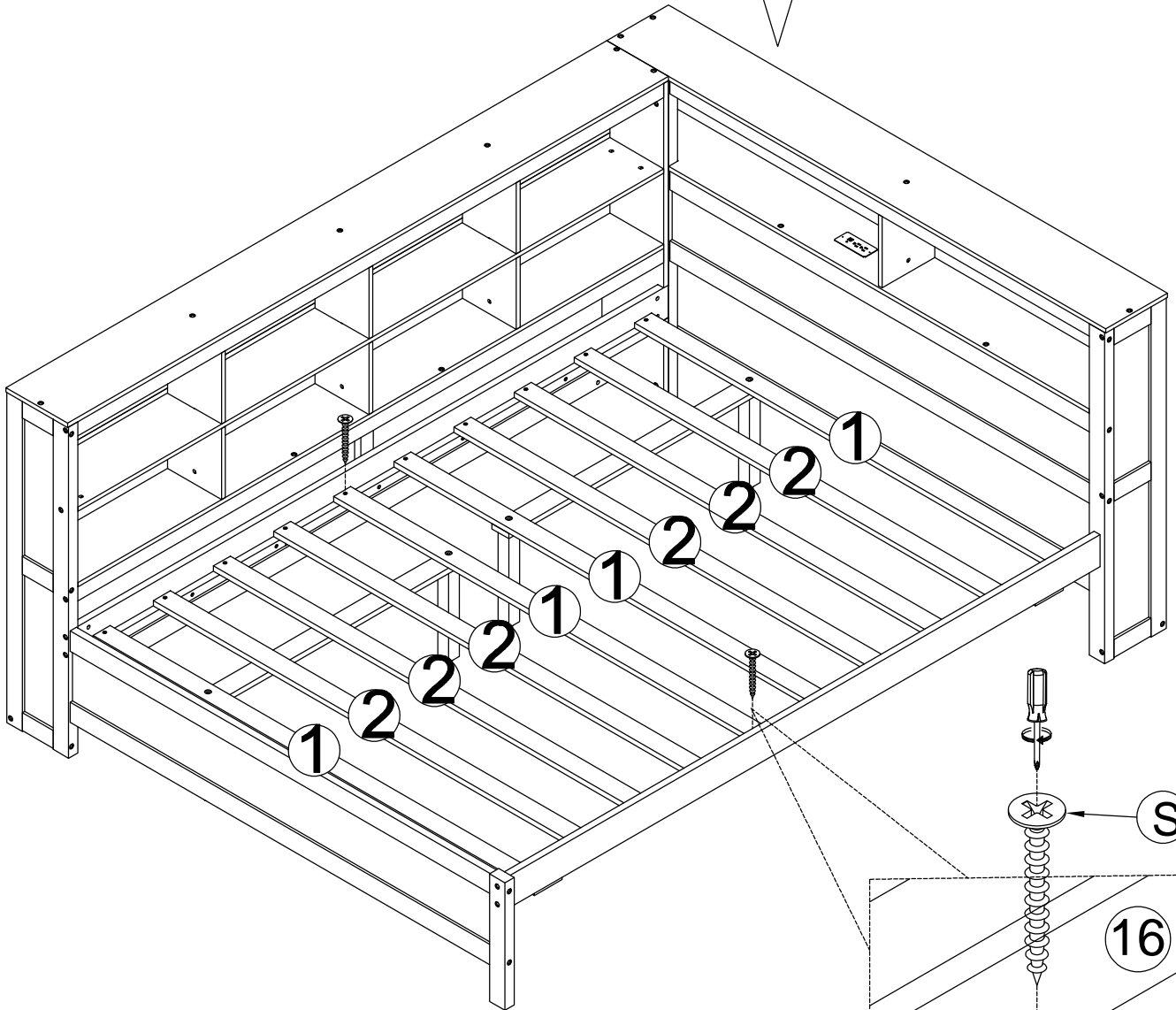


Cx1

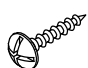

M4x30mm

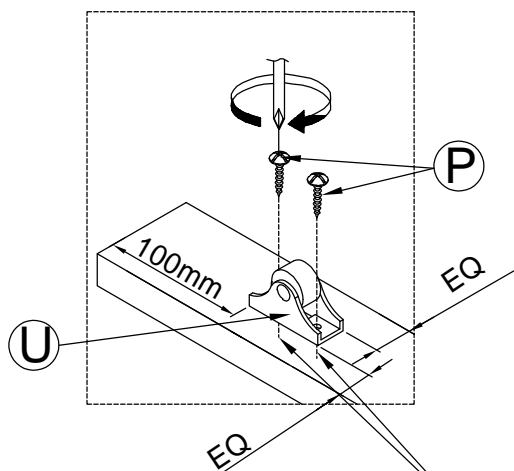


Sx20



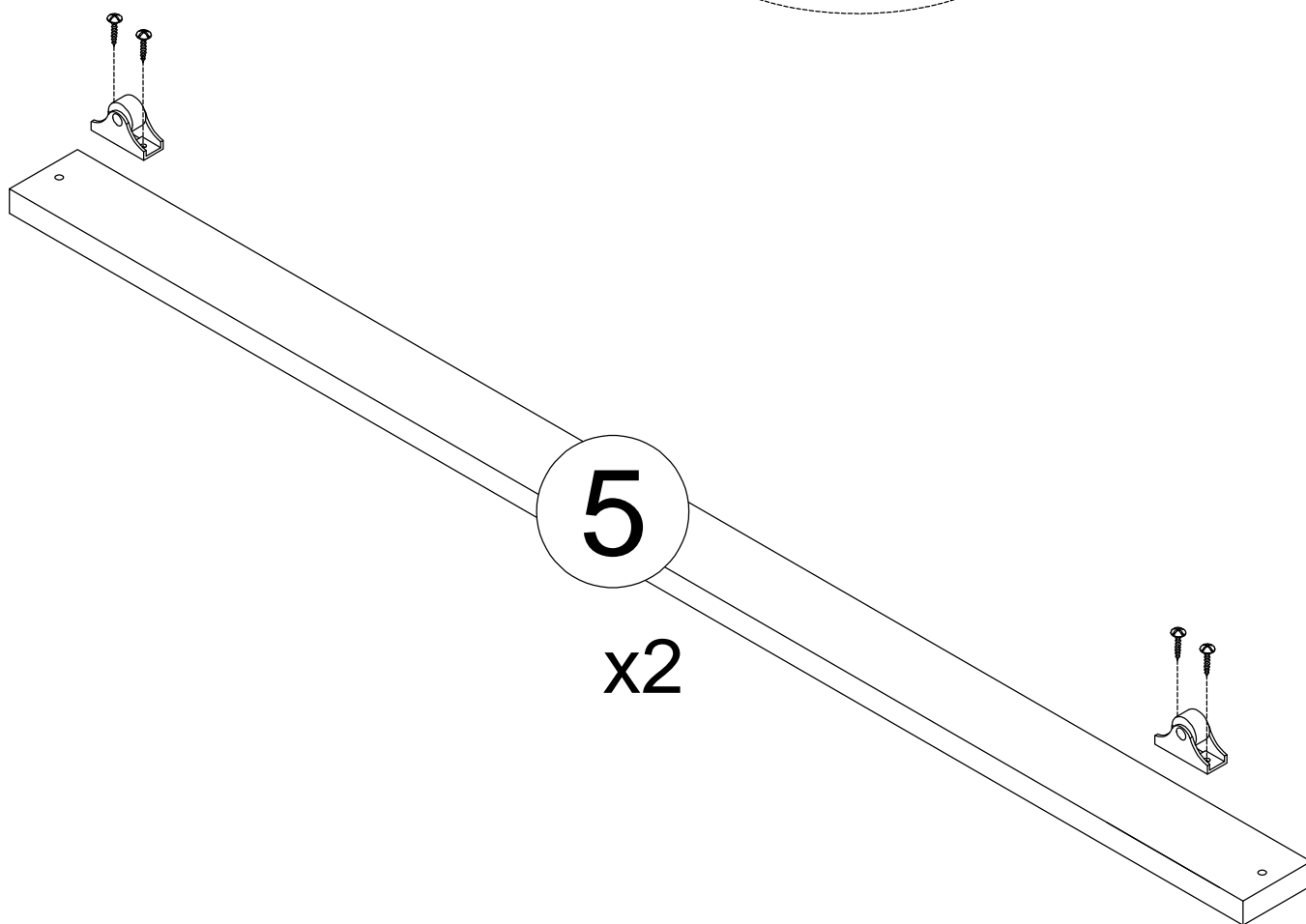
STEP 23-1:
ÉTAPE 23-1:

M4x15mm	H=40MM
	
Px8	Ux4



EQ:equal
EQ:égal

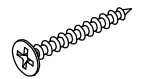
Part Without Primer Hole.
Teil Ohne Primerloch.



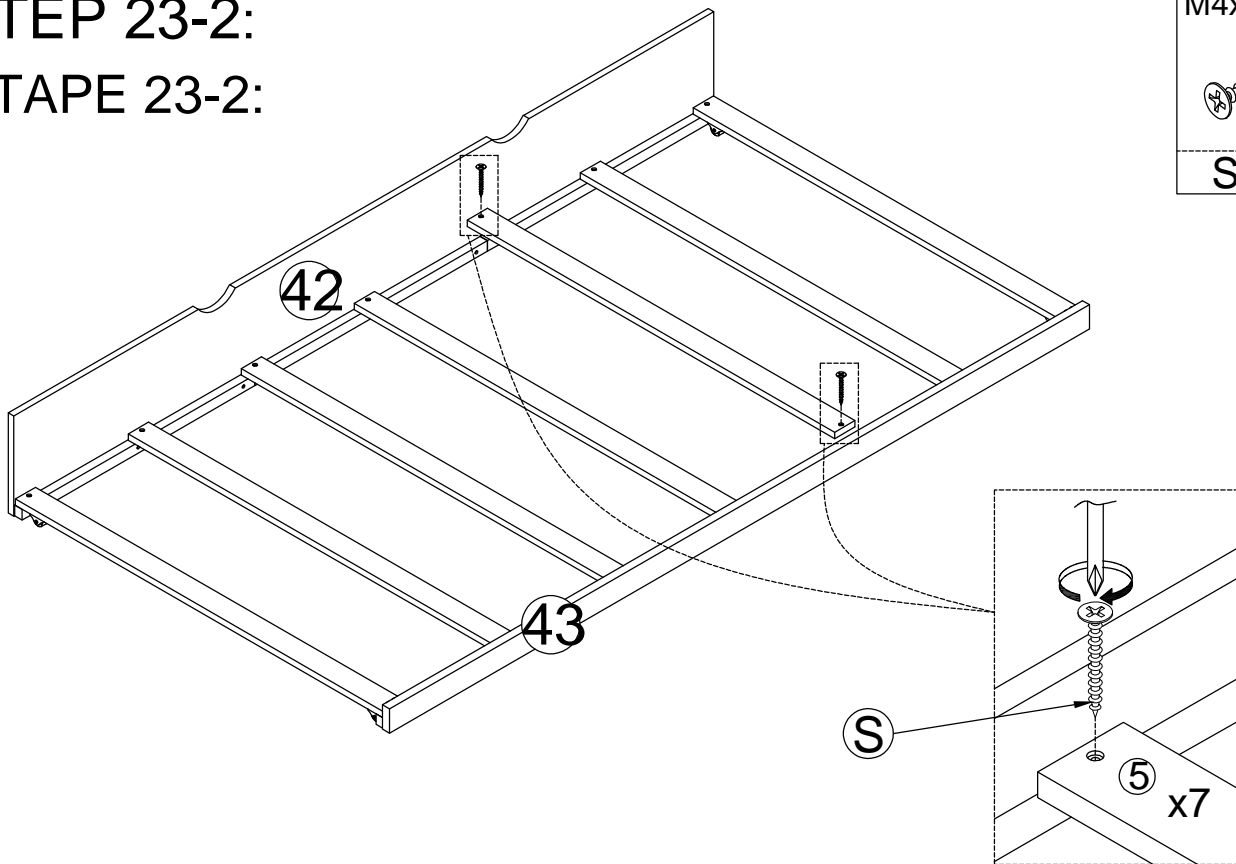
STEP 23-2:

ÉTAPE 23-2:

M4x30 mm



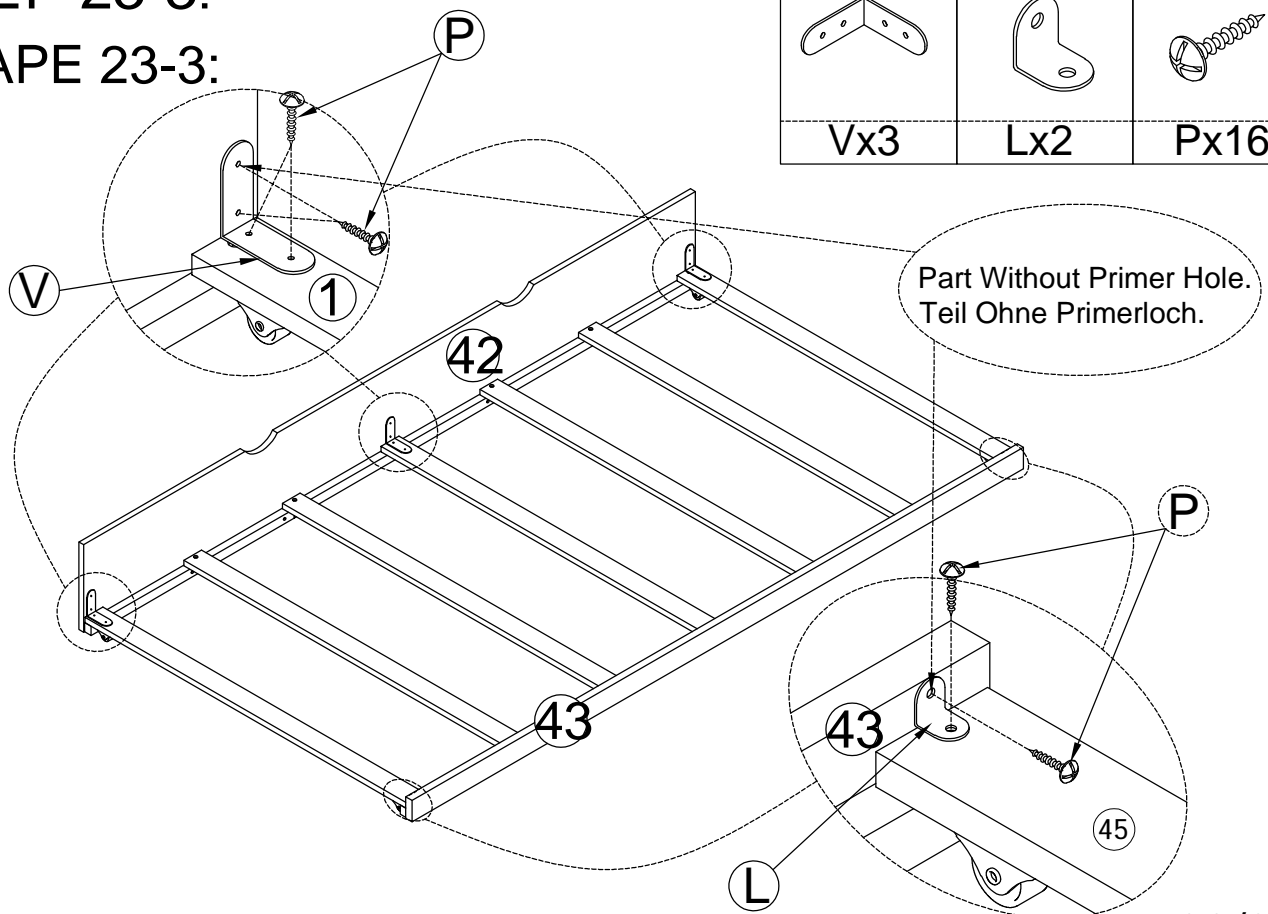
Sx14



STEP 23-3:

ÉTAPE 23-3:

		M4x15mm
Vx3	Lx2	Px16



STEP 24: CONGRATULATION. YOU HAVE COMPLETED THE BED

Push Trundle into position

ÉTAPE 24 : FÉLICITATION. VOUS AVEZ TERMINÉ LE LIT

Poussez le lit gigogne en position

